

Pflanztisch ECO3 mit Holzroste aus Zedern

1135mm x 457mm

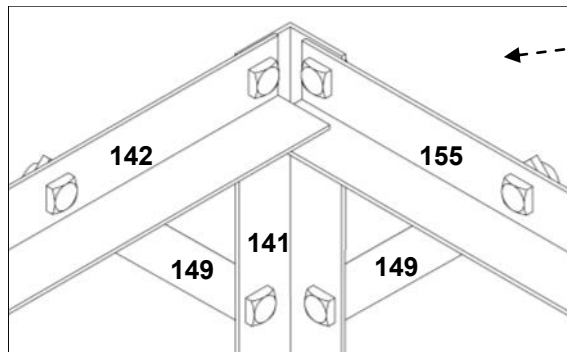


Benötigtes Werkzeug: Schlüssel 10 und einen Hammer

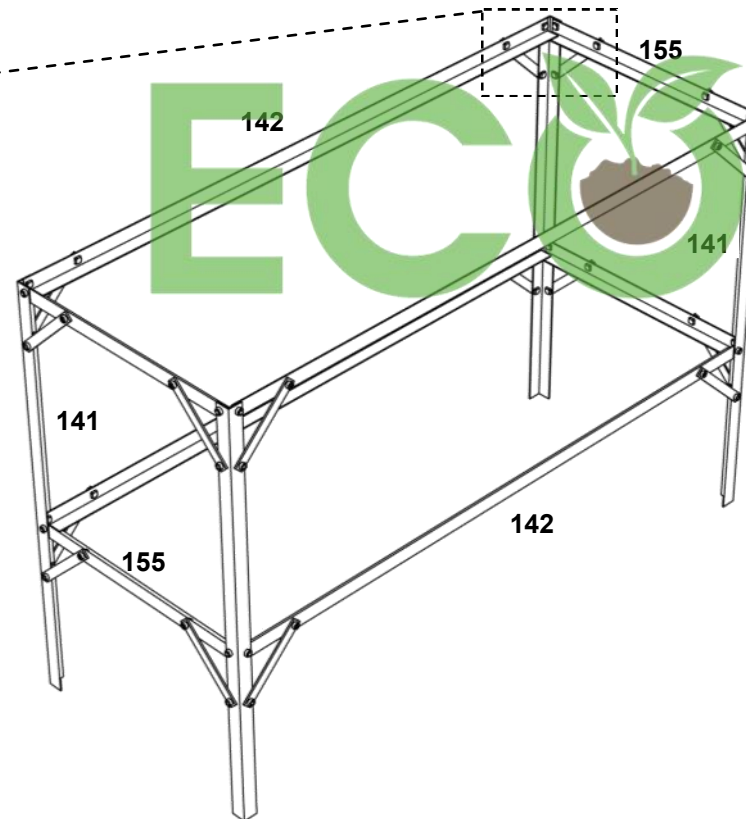
Geschätzte Bauzeit: 60 bis 90 Minuten

1. Bauen Sie den Aluminium-Rahmen gemäß untenstehender Zeichnungen auf. Vorzugsweise können Sie die Schrauben auch nach innen gerichtet einbringen!
2. Um die Holzroste zusammen zu bauen, verwenden Sie zunächst die mitgelieferten Nägel.
3. Befestigen Sie zuerst den beiden äußeren Holzbrettern und verteilen Sie danach die restlichen Holzbretter gleichmäßig über die Holzträger.

| Teilleiste | | | |
|--------------------------|----------|------------|--------|
| Teil (Name) | Teil Nr. | Maß | Anzahl |
| Tischbeine | 141 | 760mm | 4 |
| Vordere / Hintere Träger | 142 | 1112mm | 4 |
| Seitenträger | 155 | 434mm | 4 |
| Diagonalverstrebungen | 149 | 146mm | 16 |
| Holzbretter | — | 425mm | 36 |
| Holzträger | — | 1094mm | 4 |
| Schrauben & Muttern | — | 6mm x 11mm | 48 |
| Nägeln | — | 25mm | 72 |



Hinweis:
Abgebildet sind die Schrauben nach außen gerichtet. Vorzugsweise können Sie diese auch nach innen richten. Dies hat kein Einfluß auf das einpassen der Holzroste.



Höhe: 77 cm

