

Pflanztisch ECO11 mit Holzroste aus Zedern

1135mm x 575mm

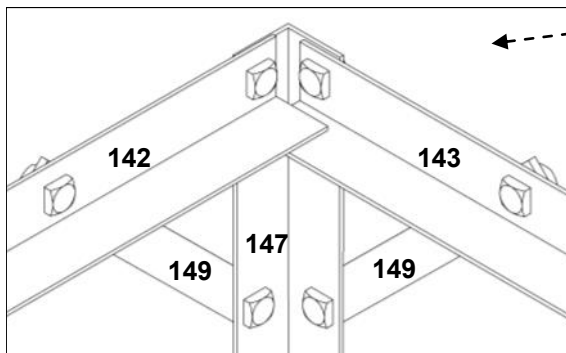


Benötigtes Werkzeug: Schlüssel 10 und einen Hammer

Geschätzte Bauzeit: 60 bis 90 Minuten

1. Bauen Sie den Aluminium-Rahmen gemäß untenstehender Zeichnungen auf. Vorzugsweise können Sie die Schrauben auch nach innen gerichtet einbringen!
2. Um die Holzroste zusammen zu bauen, verwenden Sie zunächst die mitgelieferten Nägel.
3. Befestigen Sie zuerst den beiden äußeren Holzbrettern und verteilen Sie danach die restlichen Holzbretter gleichmäßig über die Holzträger.

Teilleiste			
Teil (Name)	Teil Nr.	Maß	Anzahl
Tischbeine	147	920mm	4
Vordere / Hintere Träger	142	1112mm	6
Seitenträger	143	550mm	6
Diagonalverstrebungen	149	146mm	16
Holz Bretter	—	545mm	54
Holzträger	—	1094mm	6
Schrauben & Muttern	—	6mm x 11mm	56
Nägeln	—	25mm	112



Hinweis:
Abgebildet sind die Schrauben nach außen gerichtet. Vorzugsweise können Sie diese auch nach innen richten. Dies hat kein Einfluß auf das einpassen der Holzroste.

