

MONTAGEANLEITUNG

Coldframe M, L, XL

Schauen Sie sich die Video-Anleitung an:
www.garden-products.co.uk/instructions

INHALT

Alu-Bauteile	S1
Profile stirnseite einbauen	S2
Profile längsseite einbauen	S3
Metallblenden anbringen	S4
Mittlere Profile anbringen	S5
Ausrichtung Coldframe	S6
Aufhänge-Schiene Regalset (optional)	S7
Hängeregale zusammenbauen (optional)	S8
Rutschband inkl. Griffleisten montieren	S9
Verglasen	S11
Fehlerbehebung	S12
Hinweise zur Verwendung des Gewächshauses	S13



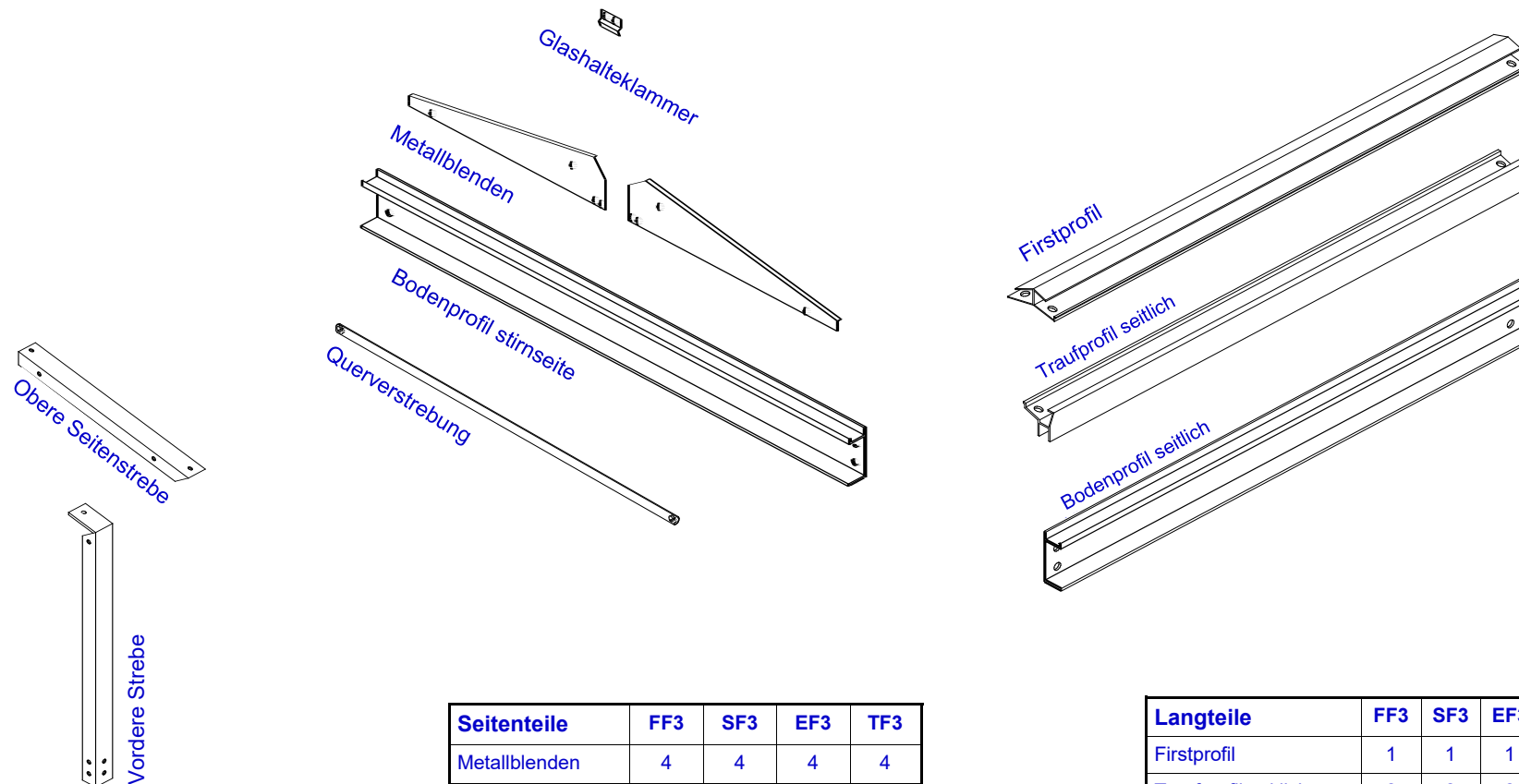
Wenn Sie das optionale
Bewässerungsset gekauft haben,
lesen Sie diese Anweisungen,
bevor Sie den Rahmen
zusammenbauen.

**Bitte alle Verpackungsmaterialien
bis zum erfolgten Zusammenbau
aufbewahren**

Modell FF3 abgebildet

Montageanleitung für Modell: FF3 (4ft) SF3 (6ft)
 EF3 (8ft) TF3 (10ft)

Datum: Jan 2018 Rev 6 File: F3



Seitenteile	FF3	SF3	EF3	TF3
Metallblenden	4	4	4	4
Glashalteklammer	2	2	2	2
Bodenprofil	2	2	2	2
Querverstrebung		1	1	1

Langteile	FF3	SF3	EF3	TF3
Firstprofil	1	1	1	1
Traufprofil seitlich	2	2	2	2
Bodenprofil seitlich	2	2	2	2

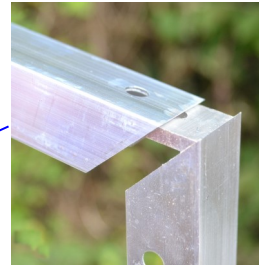
Stützstreben	FF3	SF3	EF3	TF3
Vordere Strebe	4	6	6	6
Obere Seitenstrebe	4	6	6	6

Sonstige Teile		Value Cold Frame			
		FF3	SF3	EF3	TF3
Griffleiste 585mm		4	6	8	10
Schraubensatz	SCREW-P2	1	1	1	1
Glaseinlage, schwarz	W65-5M	1	2	2	2
Glaseinlage, weiß	W66-4M	1	1	2	2

HINWEIS: Wenn Sie das optionale Bewässerungsset gekauft haben, lesen Sie diese Anweisungen, bevor Sie den Rahmen zusammenbauen.

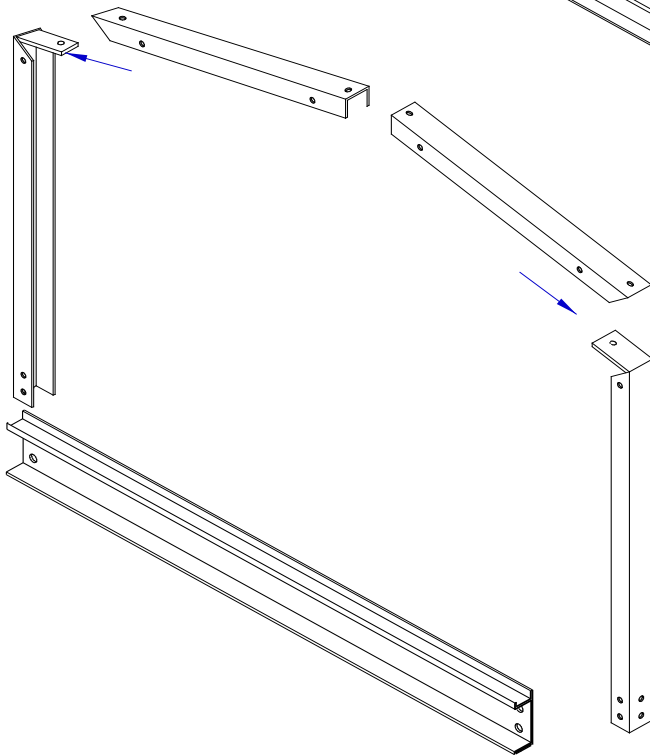
LINKE SEITENWAND,
MONTIERT

Keine Schrauben
in diese Löcher
festziehen.

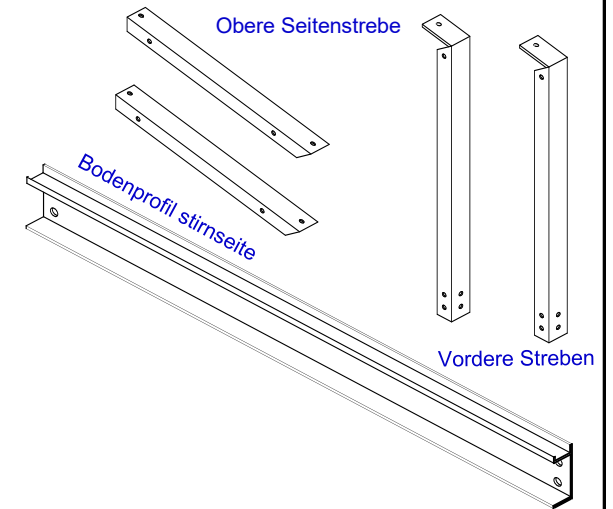


Schieben Sie die Feder
des vorderen Schenkels
in die Nut am oberen
Schenkel.

Stecken Sie in diesem
Stadium KEINEN
Schrauben durch das
Loch.



EXPLOSIONSZEICHNUNG



Außerdem benötigen Sie:

10mm Schrauben	4
Muttern	4
In der Packung: SCREW-P2	

FÜR JEDE SEITENWAND BENÖTIGTE TEILE

- 1 Stecken Sie die vordere und obere Seitenstreben zusammen
- 2 LINKE Seitenwand wie abgebildet zusammenfügen
- 3 RECHTE Seitenwand zusammenfügen (NICHT ABGEBILDET)

SCHRAUBEN ZU DIESEM
ZEITPUNKT NOCH NICHT
VOLL FESTZIEHEN

Für diese Strebe die zwei 20mm Schrauben verwenden

Für diese Strebe die zwei 20mm Schrauben verwenden

BENÖTIGTE TEILE

Firstprofil

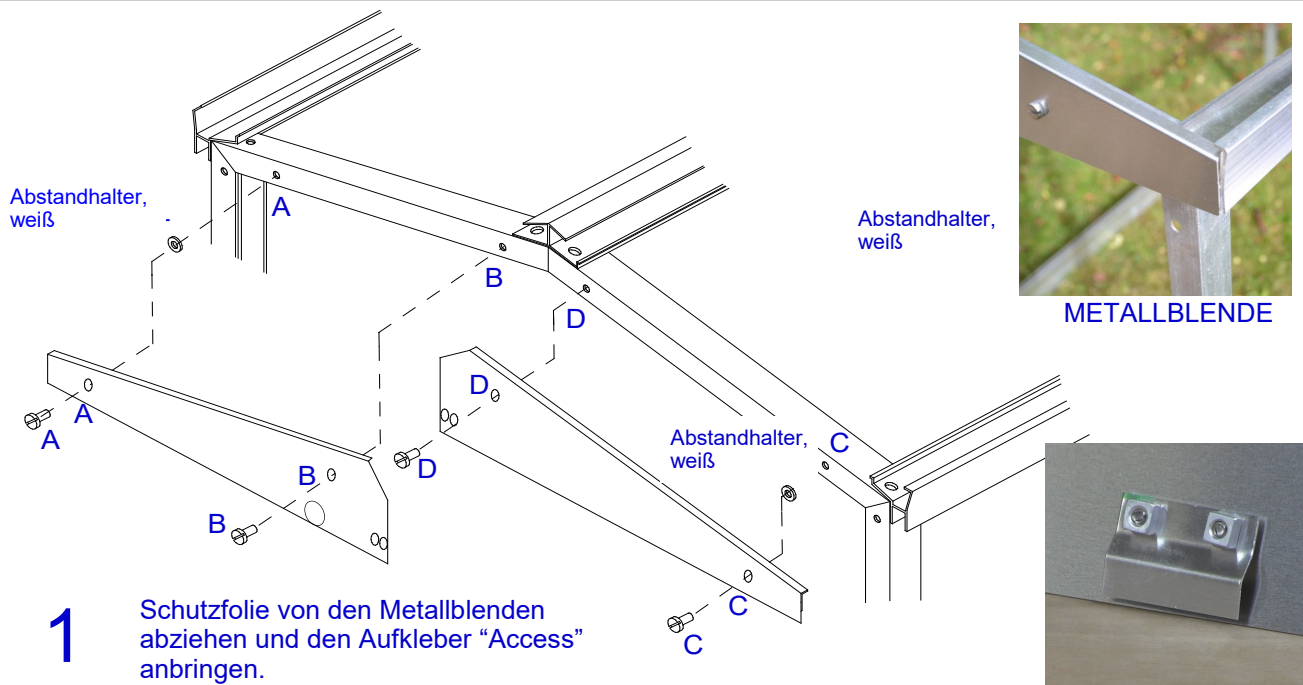
Traufprofile seitlich

Bodenprofil seitlich

Außerdem benötigen Sie:	
10mm Schrauben	12
20mm Schrauben	4
Muttern	16
In der Packung: SCREW-P2	

1 Streben in der gezeigten Reihenfolge zusammenschrauben

SCHRAUBEN ZU DIESEM ZEITPUNKT NOCH NICHT VOLL FESTZIEHEN



METALLBLENDE

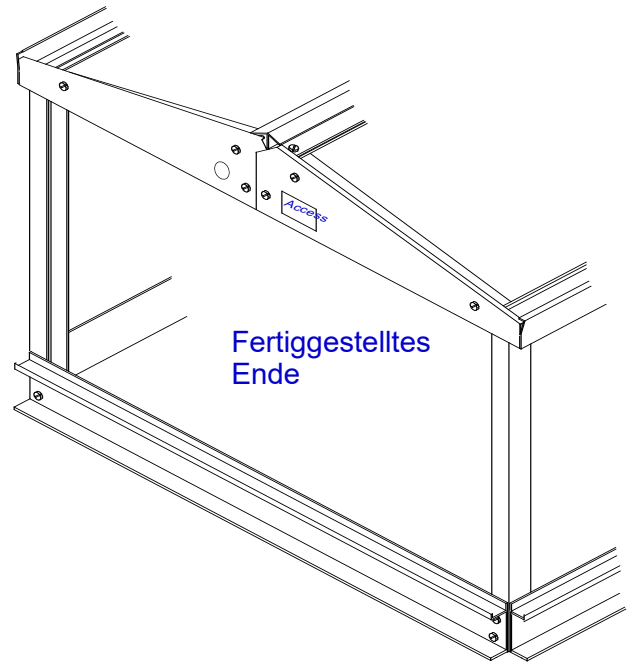
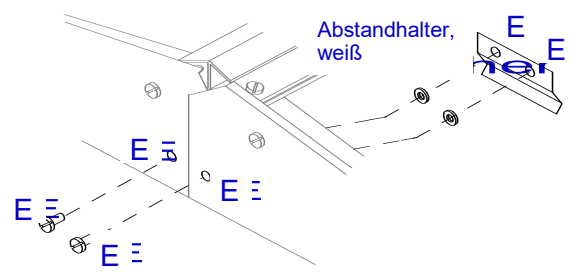


GLASHALTEKLAMMER MONTIERT

- 1 Schutzfolie von den Metallblenden abziehen und den Aufkleber "Access" anbringen.
- 2 Schrauben 'A' and 'C' durch die Metallblende und DANN VOR der Befestigung am Alu-Skelett einen weißen 3mm Abstandhalter einsetzen.
- 3 Die Schraube 'B' and 'D' wird nur durch die Metallblenden und das Alu-Skelett geführt.
- 4 Die Schrauben 'E' werden durch die Metallblenden geführt. Vor dem Aufschieben der Glashalteklammer auf beiden durchgesteckten schrauben jeweils 1 weißen 3mm Abstandhalter aufstecken.
- 5 Eine der Metallblenden ist mit einem größern Loch versehen. In dieses Loch eine Tülle drücken.
- 6 Diesen Vorgang für andere Seitenwand wiederholen.

FÜR JEDE SEITENWAND BENÖTIGTE TEILE

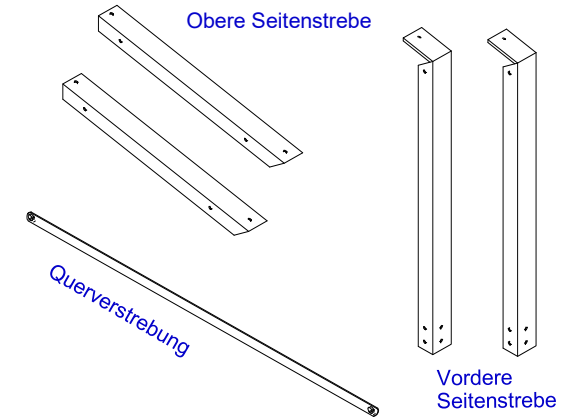
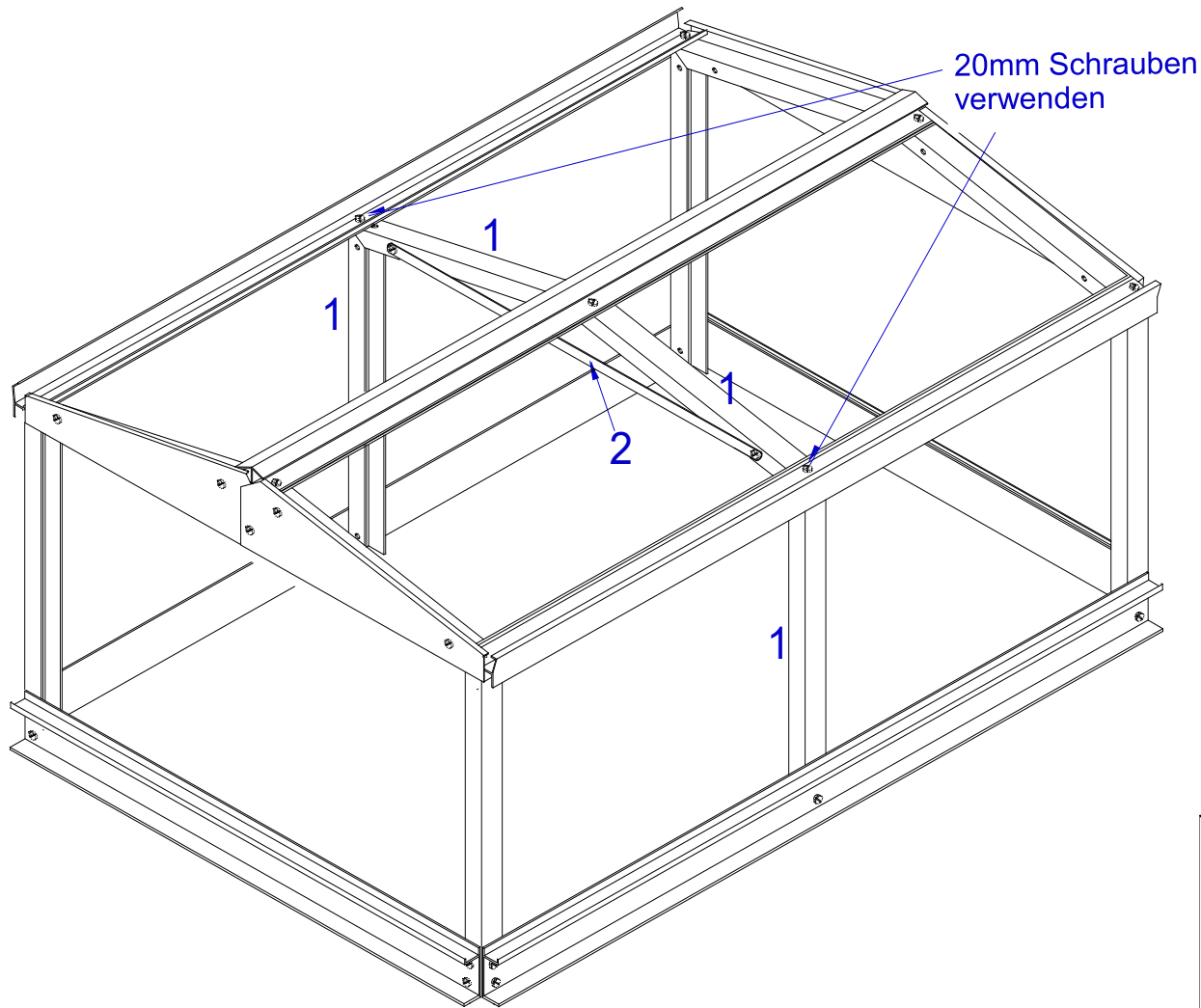
Außerdem benötigen Sie:	
10mm Schrauben	6
Muttern	6
3mm weißen Abstandhalter	4
Gummitülle, schwarz	2
In der Packung: SCREW-P2	



Beim Modell mit 121 cm Länge siehe Seite 6

SCHRAUBEN ZU DIESEM ZEITPUNKT NOCH NICHT VOLL FESTZIEHEN

METALLBLENDEN ANBRINGEN



Außerdem benötigen Sie:	
10mm Schrauben	8
20mm Schrauben	2
Muttern	10
In der Packung: SCREW-P2	



1 Bauen Sie die Streben nach obigen Zeichnung ein.

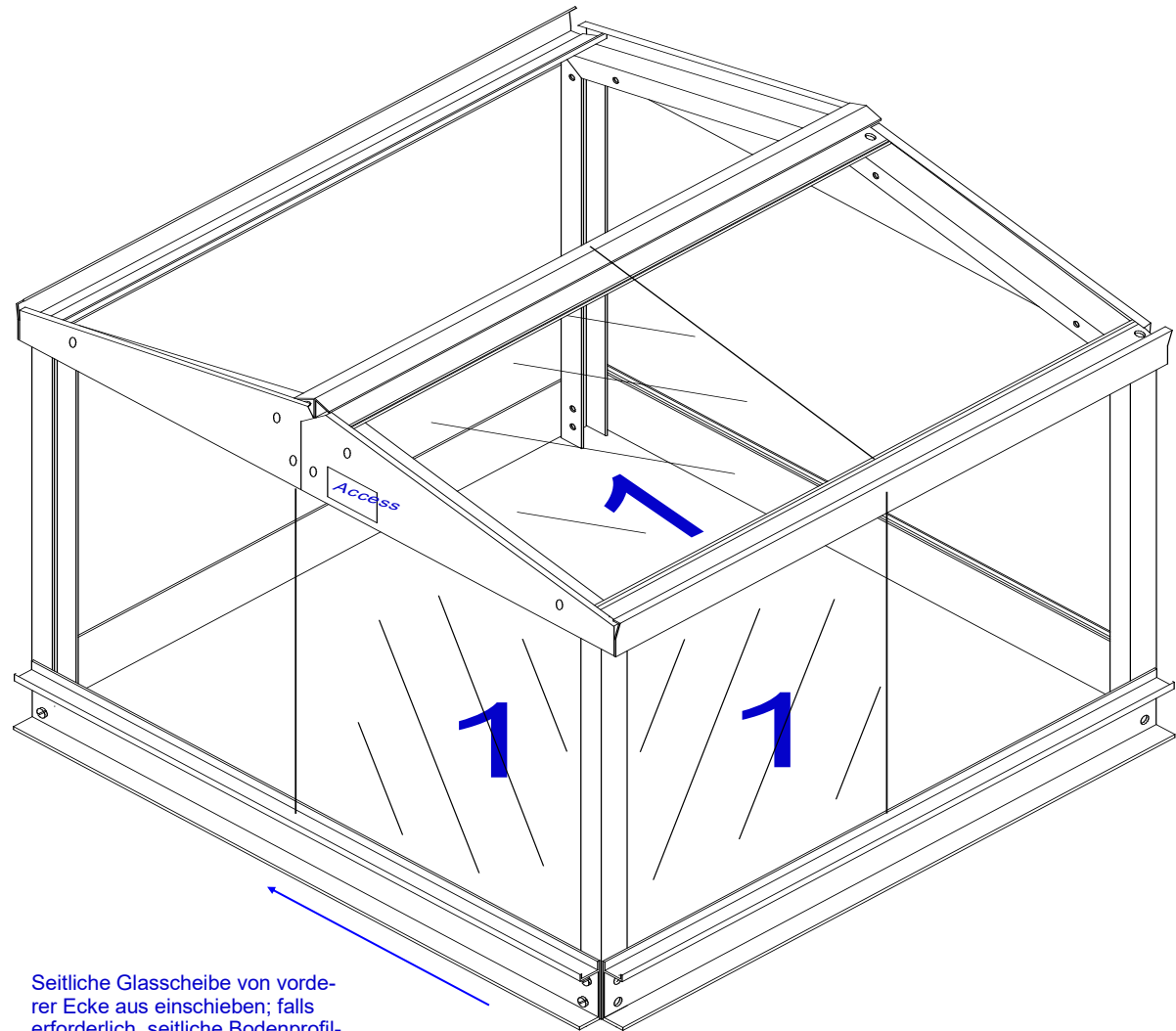
2 Bauen Sie die Querverstrebung (Flacheisen) ein wie abgebildet. Sollte diese zu kurz sein, ziehen Sie das Firstprofil in der Mitte hoch und versuchen es nochmal. Dies bringt die Löcher weiter zusammen.

1 Mittels Glasscheibe den Rahmen wie untenstehend gezeigt rechtwinklig ausrichten. Dazu müssen eventuell bestimmte Muttern gelockert werden.

Anweisungen zur Verglasung des Rahmens sind auf Seite 11 zu finden.

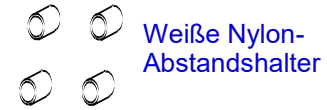
Nach erfolgtem Ausrichten die Glasscheibe entfernen.

Danach alle Muttern festziehen.

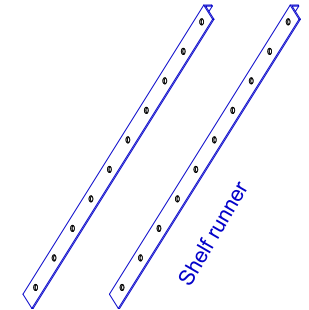


Seitliche Glasscheibe von vorderer Ecke aus einschieben; falls erforderlich, seitliche Bodenprofil-schrauben dazu lockern.

BENÖTIGTE TEILE



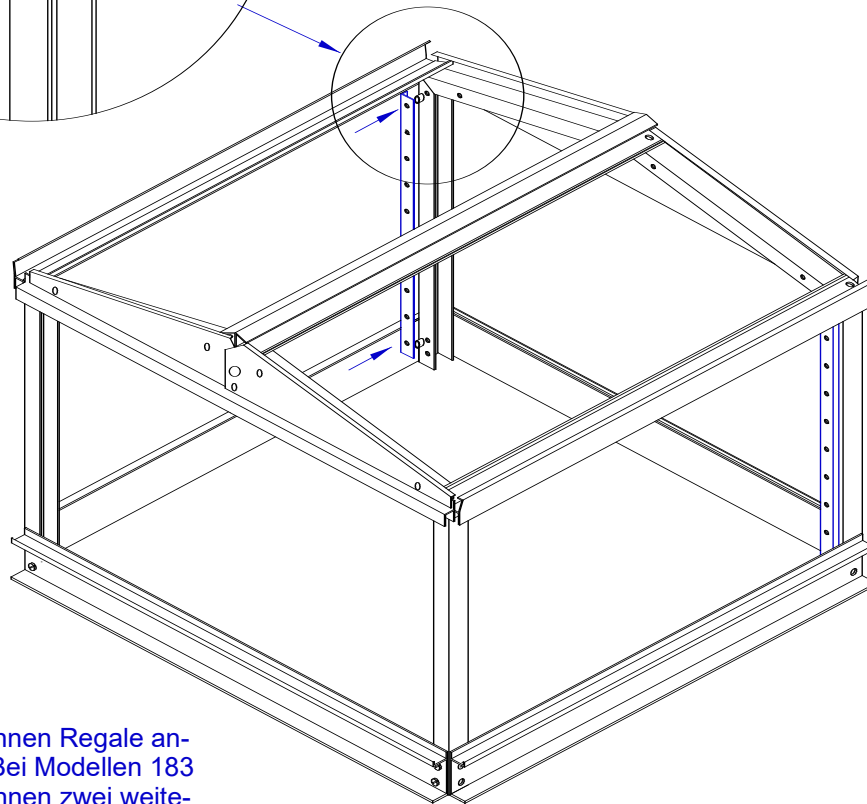
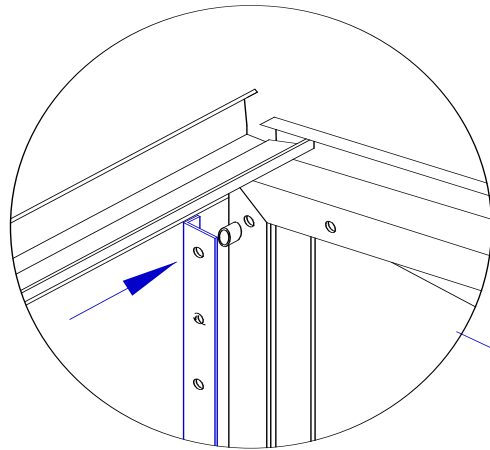
Weißer Nylon-
Abstandshalter



Außerdem benötigen Sie:	
20mm Schrauben	4
Muttern	4
Aus der Packung: SU-RG	

1 AUFHÄNGESCHIENEN REGAL

Schrauben Sie die Aufhänge-Schienen mit 20mm Schrauben an den beiden Eckprofilen. Der weiße Nylon-Abstandshalter sollte zwischen der Eckprofil und Aufhänge-Schiene angebracht werden.



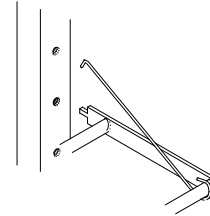
An jedem Ende können Regale angebracht werden. Bei Modellen 183 cm und 236 cm können zwei weitere Regalsätze an den Mittelbeinen angebracht werden.

ANBRINGEN

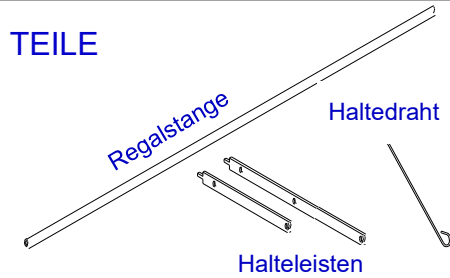
- 1 Orangefarbene Einsätze mit leichten Hammerschlägen in die alu-Regalrohrstangen einführen.
- 2 Die zwei Haken wie abgebildet auf das Rohr schieben und dann die Halteleisten an beiden Enden anschrauben.
- 3 Die anderen Stangen am Regal befestigen.



Halte Draht im oberen Loch einhaken und dann das Regal nach oben in das benachbarte Loch schwenken.

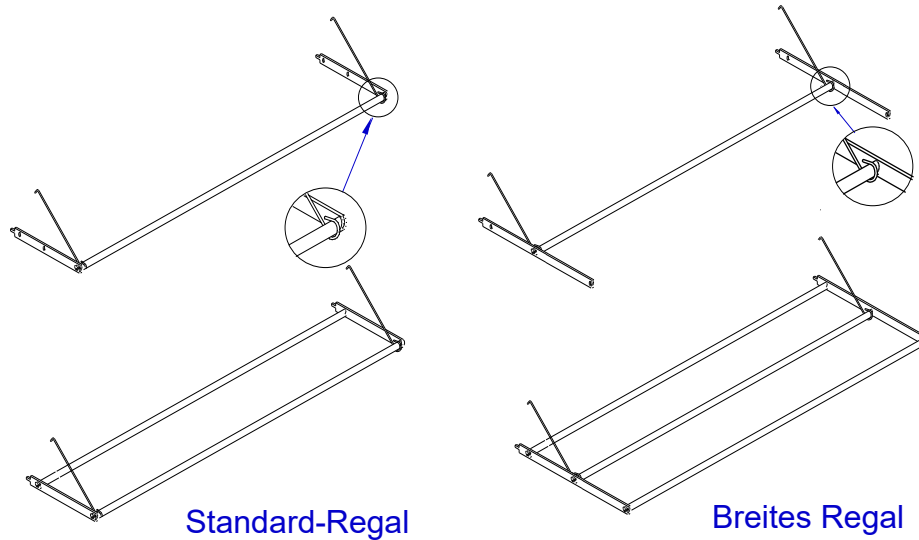


BENÖTIGTE TEILE



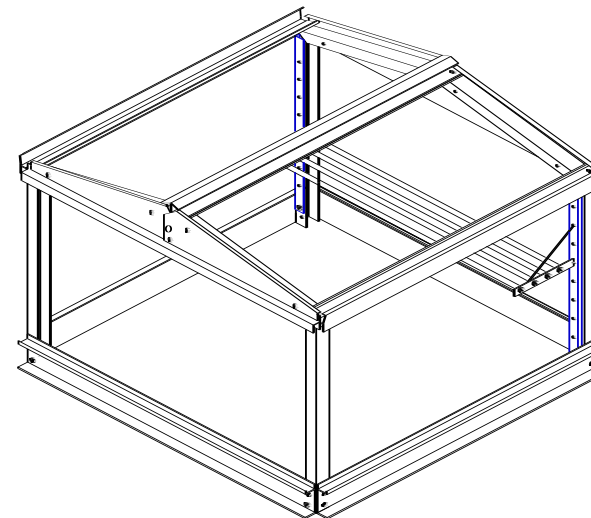
Außerdem benötigen Sie pro Regal:

Orangefarbene Einsätze	2
Holzschrauben, 25 mm	2
In der Packung: S-V	



4

Montieren Sie die Regale am Ende des Rahmens an den Regal-Aufhänge-Schienen an.



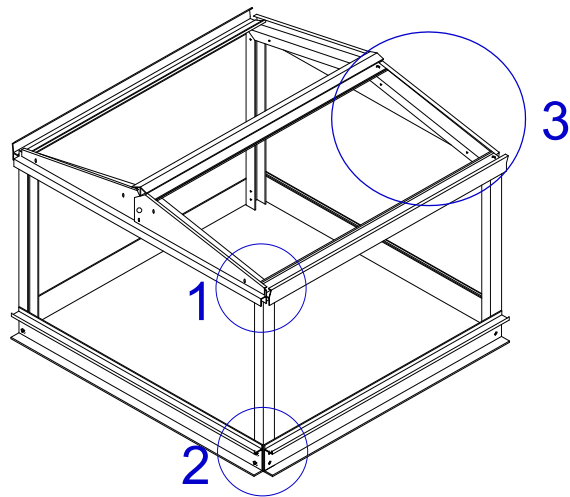
Die hintere Streben sind mit vielen Löchern versehen. Damit kann die Regalanordnung leicht verändert werden.

Bei Nichtgebrauch können die Regale entweder entfernt werden, oder sie können aus dem unteren Befestigungsloch ausgehakt werden und mit den Drähten flach an der Rückseite aufgehängt bleiben.



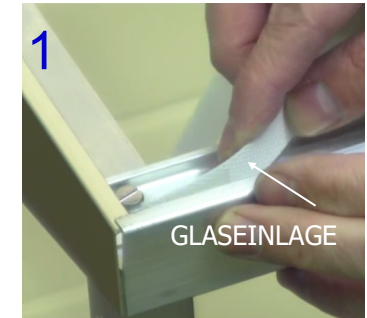
Hinweis: Am besten soll mit den Schrauben ein Pozidriv-Schraubendreher verwendet werden.

RUTSCHBAND MONTIEREN



TIPP: Reinigen Sie das Aluminium vor dem Aufkleben des Klebebands von Ölsپuren, damit das Klebeband gut haftet.

1 Die weiße Glaseinlage (W66-4M) darf nur an der senkrechten Innenfläche der VORDEREN oberen Strebe angebracht werden. Da die Passung lose ist, werden einige doppelseitige Klebebandstücke mitgeliefert, mit denen die Glaseinlage an ihrer vorgesehenen Stelle gehalten wird, bis die Glasscheibe eingesetzt ist.

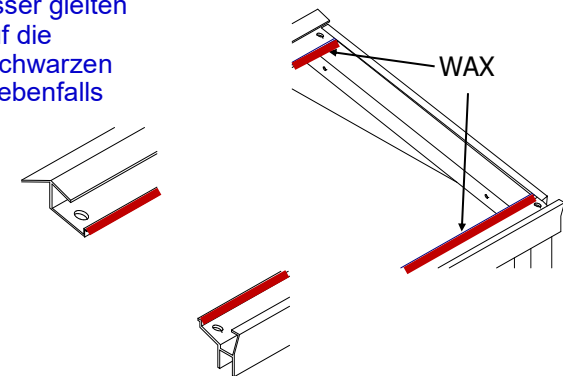


2 Die schwarze Kunststoff-Glaseinlage (W65-5M) wird nur an der VORDEREN Bodenprofilen und VORDEREN Mittelprofilen angebracht. Mit Verwendung der doppelseitigen Klebebandstücke die Glaseinlage so hinunterdrücken, dass sie FLACH auf dem Boden der Nut zu liegen kommt; fall nötig, mit einem Messer zurechtschneiden.



DIE TÜREN KÖNNEN NUR DANN WIE VORGESEHEN GLEITEN, WENN DIE GLASEINLAGE FLACH EINGELEGT IST.

3 Damit die obere Glasscheibe besser gleiten kann, ein wenig Kerzenwachs auf die Scheibenträger schmieren. Die schwarzen und weißen Glaseinlagen sollen ebenfalls eingewachst werden.



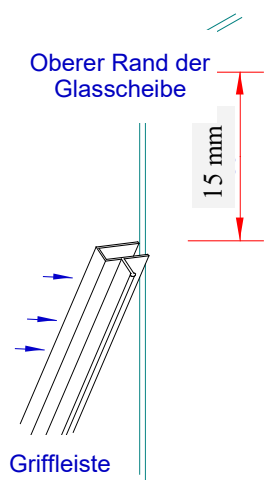
GRIFFLEISTEN MONTIEREN

Stellen Sie das Glas beim Anbringen der Griffe auf einen Tisch oder Holzlatten. Stellen Sie das Glas niemals direkt auf Beton oder Platten.

WICHTIG! Bei Zerschlagen zerfällt Sicherheitsglas in kleine, ungefährliche Glasstücke. Durch Stöße oder Anschlagen an den Kanten kann es jedoch zu Spontanbrüchen kommen. Solche Brüche sind eine durch die Wärme- bzw. Vorspannungsbehandlung bedingte normale Eigenschaft von Sicherheitsglas. Deshalb soll bei der Handhabung oder bei der Reinigung solcher Scheiben darauf geachtet werden, dass die Kanten nicht beschädigt werden.

Beim Einsetzen der Scheiben im Rahmen stets sicherstellen, dass das Glas sicher in den Nuten sitzt, bevor es losgelassen wird.

1



Zunächst den Rand der Glasscheibe, auf welche die Griffleiste aufgeschoben werden soll, mit einem nassen Tuch befeuchten.

Dann die Griffleiste auf den Scheibenrand aufschieben, wobei an der oberen Ecke der Griffleiste begonnen wird.

Die Griffleiste 15mm von der oberen Scheibenkante entfernt platzieren.

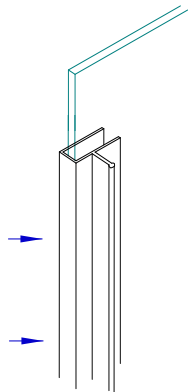
TIPP: Nicht versuchen, die Griffleiste vom oberen oder unteren Rand heraufzuschieben.

Die Griffleiste in ihrer vollen Tiefe auf die Scheibe schieben.

Die Glasscheibe **NICHT** mit der Griffleiste heben.

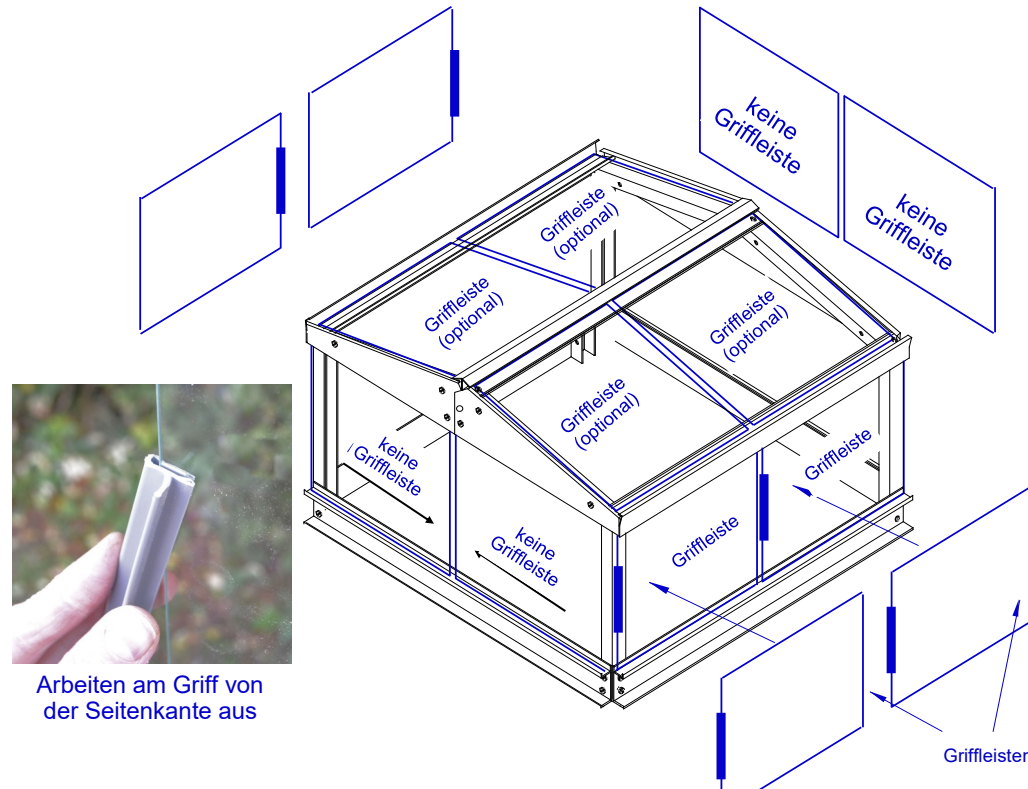
Beim Verschieben von Scheiben die Griffleiste stets **IN DER MITTE** halten.

2



	FF3	SF3	EF3
Glasscheiben für Griffleisten.	4	6	8

GLAS	FF3	SF3	EF3
610mm x 610mm	12	16	20



Arbeiten am Griff von der Seitenkante aus

HINWEIS: Haben Sie einen Lamellenfenster gekauft, bitte jetzt einbauen.

GRIFFLEISTEN BEFESTIGEN

Griffleisten zuerst am Glas und erst dann die Scheibe am Rahmen befestigen. Dabei sicherstellen, dass sich die Griffleisten an der linken Scheibenseite befinden.

VERGLASEN (VORDERSEITE UND OBEN)

Beim verglasen die Scheiben jeweils zuerst in die tiefere obere Nut schieben und dann in die untere Nut einführen. Dabei sicherstellen, dass vor dem Loslassen die Scheiben fest in der unteren Nut sitzen.

Die Hauptabbildung zeigt das Glas zur Verdeutlichung nebeneinander.

Mit dem Verglasen jeweils an der linken Seite beginnen und die Scheiben so anordnen, dass jede anschließende Scheibe die vorhergehende um ca. 15mm—30mm überlappt.

Zum Öffnen des Rahmens sollte das Glas über die angrenzende Scheibe gleiten. Der Kanal ist nur breit genug, um zwei Glasscheiben nebeneinander aufzunehmen.

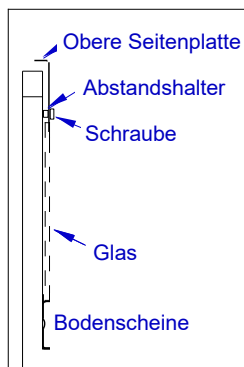
Dachplatten gleiten, wenn zusätzliche Belüftung erforderlich ist, der Zugang in den Rahmen erfolgt jedoch über seitliche Glasscheiben. Dachplatten haben keine Griffe (optionale Griffe sind erhältlich).

SEITENVERGLASUNG

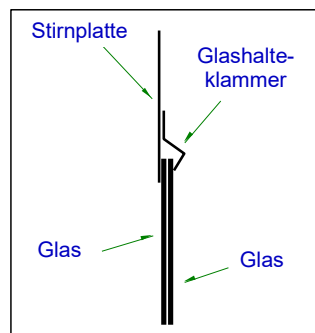
Zuerst die beide Schrauben unten an der Seitenplatte lockern und dann die Scheibe von der vorderen Ecke aus einschieben. Die Scheibe wird zwischen dem Rahmen und der Endplatte (A) festgehalten. Die vorher gelockerten Schrauben können dann wieder vorsichtig festgezogen werden.

OBERE HINTERWANDVERGLASUNG

Zuerst die vier Schrauben an der Platte lockern und dann die erste Scheibe von der hinteren Ecke aus vorsichtig einschieben. Dann die andere Scheibe von der anderen Ecke aus vorsichtig einschieben. Die beiden Scheiben kommen damit in der Mitte hinter der Glashalterklammer ein kurzes Stück über einander zu liegen (B). Nun die vorher gelockerten Schrauben wieder vorsichtig festziehen.



A. Seitenglasbefestigung



B. Überlappende Scheiben hinten



B. Glashalterklammer



E. Verglasen

<p>GLASSSCHEIBEN BLEIBEN STECKEN</p>	<p>In den meisten Fällen ist das darauf zurückzuführen, dass die Griffleisten an der falschen Scheibenseite befestigt wurden. Bitte die Abbildung auf Seite 10 beachten.</p> <p>Das obere Glas verrutscht nicht, wenn es nass ist, es sei denn, es werden optionale Glasgriffe in voller Länge angebracht.</p>
<p>GRIFFLEISTEN LÖSEN SICH</p>	<p>Da die Griffleisten durch Festklemmen befestigt sind, können sie sich bei übermäßiger Kraftanwendung lösen. Wenn Scheiben durch anhaftende Feuchtigkeit aneinander haften bleiben oder sie nicht leicht gleiten, kann sich eine Griffleiste dadurch lösen.</p> <p>Damit die Scheiben mit möglichst wenig Kraftanwendung geschoben werden können, die Gleitnuten und die Scheiben stets sauber halten. Zum leichteren Gleiten der Scheiben empfiehlt es sich, ein wenig Kerzenwachs in den Nuten und an den Gleitflächen der Scheiben aufzutragen. Außerdem soll sichergestellt werden, dass die Griffleisten richtig befestigt sind. Siehe Seite 10 für umfassende Angaben.</p> <p>Sollten sich die Griffleisten häufig lösen, können sie durch neue ersetzt werden, die bei Access erhältlich sind. Sie können aber auch mit Klebstoff fest angeklebt werden.</p>

REGELMÄSSIGE WARTUNG Die Scheiben jeden Frühling vom Gewächshaus abnehmen und sowohl die Scheiben als auch das Alu-Skelett mit warmem Seifenwasser waschen.
Beim Wiedereinsetzen der Scheiben darauf achten, dass diese wie vorgesehen in den oberen und unteren Nuten sitzen, bevor sie losgelassen werden.

Alle Schrauben regelmäßig auf festen Sitz überprüfen, ganz besonders an windigen Standplätzen oder im Fall von pulverbeschichteten Skeletten.

FRUCHTWECHSEL Empfehlungen zur Verwendung von besonders geeigneten Gewächsen und Aussaatterminen sind im kostenlosen Leitfaden "Access Frame Guide" (nur auf Englisch Verfügbar) zu finden.

BELÜFTUNG Bei kalter Witterung kann das Gewächshaus leicht belüftet werden. Zu diesem Zweck die vorderen Glasscheiben so weit herauschieben, dass eine etwa 5 bis 8 cm breite Öffnung entsteht. Bei wärmerer Witterung auch die oberen Scheiben entsprechend offenschieben. Bei sehr heißem Wetter alle Glasscheiben öffnen. Zur Sicherstellung der zweckentsprechenden Temperatur im Gewächshaus ein Thermometer verwenden. Im Sommer können die oberen Scheiben komplett abgenommen werden.

STURM Bei rauem Wetter muss das Gewächshaus voll geschlossen bleiben.

GLASNUTEN Sicherstellen, dass diese von Fremdkörpern frei bleiben, damit die Glasscheiben leicht verschoben werden können. Die Gleitflächen der Scheiben von Zeit zu Zeit mit Kerzenwachs schmieren.

SCHNEE Bei sehr starkem Schneefall keine schwere Schneeschicht auf dem Dach lasten lassen.

REGALE Topfpflanzen auf Untersetzer stellen oder separate erhältliche Regal Abdeckplatten verwenden. Diese sind mit Kapilarmatten versehen, welche überschüssiges Gießwasser aufsaugen. Die Töpfe können aber auch in leere Saatschalen gestellt werden.

AUFSTELLUNGSPLATZ An einem möglichst sonnigen Ort aufstellen. Alle Ausrichtungen von östlich über südlich bis westlich eignen sich gut. Wenn das Gewächshaus nach Norden ausgerichtet sein muss, ist das durchaus akzeptabel—es wird nämlich auch darin warmer sein als im Freien.

VERKÜRZUNG DER LANGE Wenn sie für Ihre ideale Stelle einfach zu lang ist, kann sie verkürzt werden. Bohren Sie die Löcher an einem Ende der Schienen neu - Verschieben sie um den Betrag ein, den Sie entfernen müssen.
Sägen Sie das überschüssige Aluminium ab und kürzen Sie die Querverstrebungen. Das Glas wird lediglich mehr überlappen—versuchen Sie nicht gehärtetes Glas zu schneiden!