

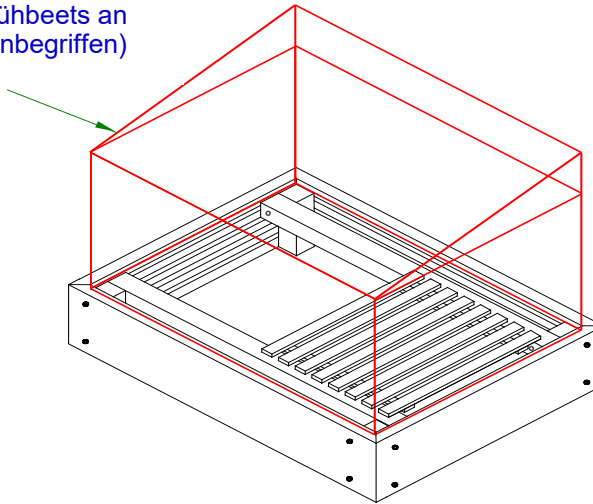
# BAUPLAN ACCESS HOCHBEET

## (freistehendes Modell)

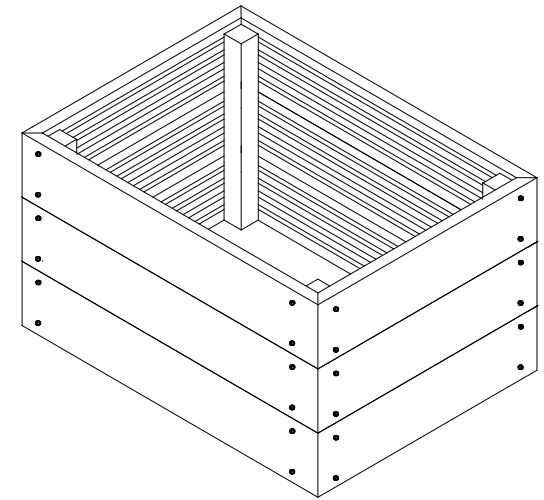
### INHALT

Anmerkungen zu Ihrem Hochbeet	S1
Kurze Seiten montieren	S2
Front und Rückseite montieren	S3
Extra Pfosten	S4
Holzroste montieren (optional)	S5
Rahmenbefestigung	S6
Ihr Hochbeet nachhaltig pflegen	S6

Zeigt die Rahmenposition  
des Frühbeets an  
(nicht inbegriffen)



Beispiel Frühbeet inkl.  
Hochbeet 1 hoch mit  
Holzrosten



Beispiel Hochbeet 3 hoch

WIR EMPFEHLEN IHNEN, DAS HOLZ VOR DER MONTAGE MIT  
EINEM LASUR ZU STREICHEN  
SIEHE SEITE S6

Wenn Sie ein hohes Modell auf dem Hochbeet stellen, bzw. in  
eine besonders windige Gegend wohnen, verwenden Sie zum  
Verankern das optionale kit FR-RBF.

Vielen Dank für den Kauf eines Access Hochbeet.

Das Hochbeet ist aus FSC naturbelassenem sibirische Lärche hergestellt. Das Holz wurde nicht behandelt, damit Sie entscheiden können, ob Sie dies wollen oder nicht. Die Unterseite der unteren Bretter und Kanthölzer werden jedoch idealerweise mit einem Holzlasur behandelt.

Da es sich bei dem Holz um ein Naturprodukt handelt, gibt es ggf. kleine Abweichungen. Dazu gehören leichte Schwankungen in Breite und Länge, leichte Verdrehung und Verwölbung des Holzes sowie Ausdehnung und Schrumpfung des Holzes aufgrund von Feuchtigkeitsschwankungen innerhalb des Holzes. Hinzu kommen Äste im Holz selbst sowie Fleckenbildung des Holzes aufgrund des Konservierungsprozesses.

All diese Variationen bedeuten, dass jedes Brett leicht unterschiedlich sein kann. Diese Variationen sind natürlich und tragen unserer Meinung nach zum natürlichen Charme der Verwendung eines Holzprodukts im Garten bei.

### **Befestigungen**

Aus Gründen der Haltbarkeit wurden Edelstahlbefestigungen geliefert, anstatt billigere Schrauben, die mit der Zeit rosten.

### **Erhalten Sie Ihr Hochbeet**

Vor dem Zusammenbau empfehlen wir, die Bretter und Pfosten gemäß den Anweisungen des Herstellers auf Schnittflächen ein Lasur aufzubringen. Insbesondere sollten die Ober- und Unterseite der vertikalen Pfosten gut behandelt werden, da die Unterseite des Pfostens nicht so einfach mehr mit Holzschutzmittel überstrichen werden kann.

Wenn das Hochbeet mit Erde gefüllt werden soll, sollte das untere Ende der Eckpfosten über Nacht mit Holzschutzmittel getränkt werden, da die Unterseite des Pfostens nicht mehr mit Holzschutzmittel überstrichen werden kann.

### **Bauen Sie Ihr Hochbeet**

Stellen Sie das Hochbeet immer auf einer ebenen Fläche. Aufgrund von Abweichungen innerhalb des Holzes wird die Länge jedes Brettes um einige Millimeter variieren. Um eventuelle Lücken an den Gehrungen zu minimieren, können Sie, wenn Sie es wünschen, die gleich großen Bretter in der Reihenfolge ihrer Länge auslegen und anschließend in der richtigen Reihenfolge verwenden. Auf diese Weise wird die Abweichung zwischen einem Brett und seinem Nachbarbrett minimiert.

### **Ausfüllen der Gehrungen**

Wenn Sie das Hochbeet streichen möchten, füllen Sie vor dem Streichen alle Lücken, in denen sich die Gehrungen treffen, mit einem Außenfüller. Wenn Sie das Bett nicht streichen möchten, dichten Sie den Gehrungsspalt mit einer klaren, außen liegenden Dichtungsmasse ab.

## Auswahl der Bretter

Suchen Sie die kürzeren Bretter (es sei denn, es handelt sich um eine quadratische Basis von 4 Fuß), die für die beiden Enden verwendet werden sollen.

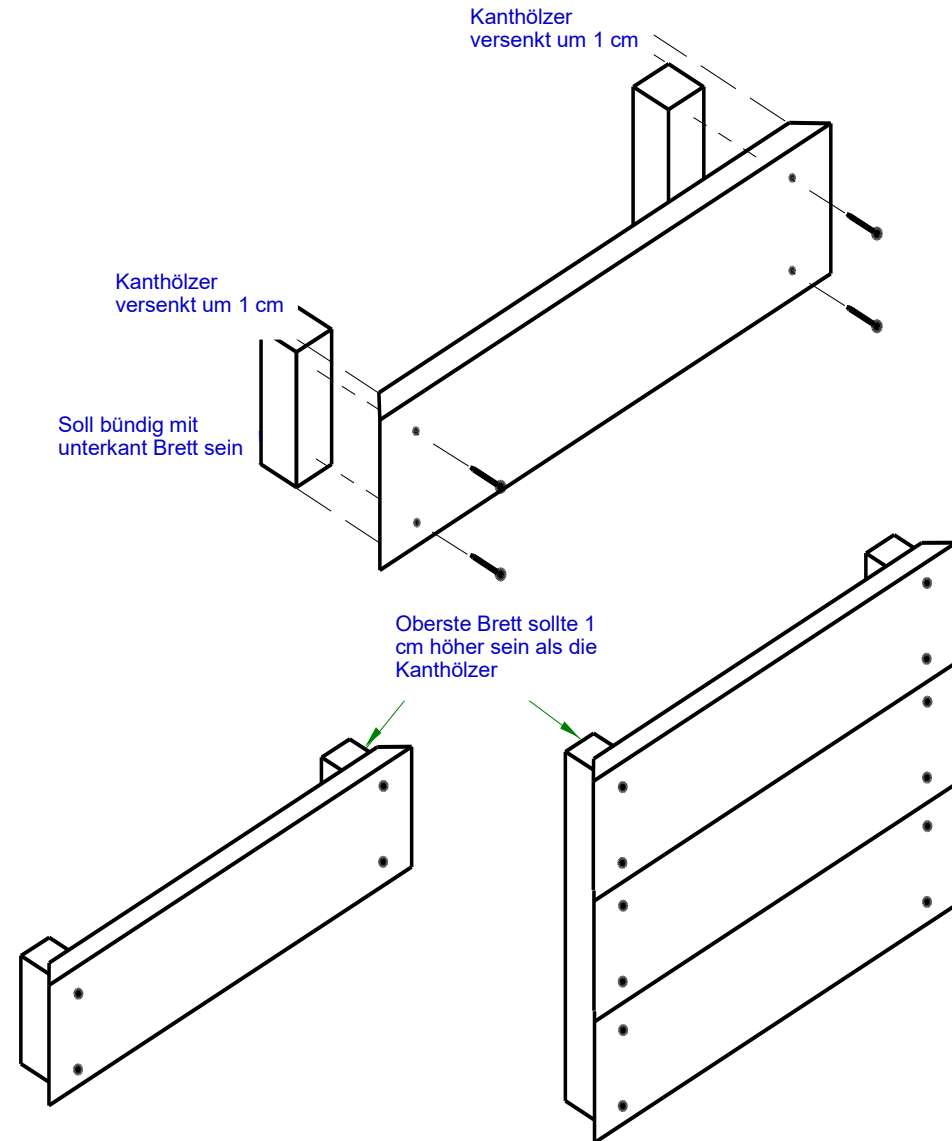
Legen Sie die Bretter in der Reihenfolge ihrer Länge aus (es wird eine Abweichung von einigen Millimetern bei jedem Brett geben). Verwenden Sie die erste Hälfte an einem Ende und die zweite Hälfte am anderen Ende.

- 1** Befestigen Sie die untere Endplatte an den Eckpfosten. Verwenden Sie die mitgelieferten 50-mm-Schrauben. Die Unterseite des Pfostens sollte mit der Unterseite des Bretts bündig sein. Die Seite des Pfostens sollte bündig mit der Kante der Gehrung sein.



- 2** Wenn Sie ein Hochbeet mit 2 bis 5 Stufen haben, fahren Sie wie folgt fort.  
Befestigen Sie der Reihe nach jedes Brett, bis alle Bretter montiert sind.  
Das oberste Brett sollte etwas höher als der Pfosten abschließen, damit der Coldframe (falls gekauft) sicher hineinfallen kann.

- 3** Wiederholen Sie die Schritte 1 und 2 für das entgegengesetzte Ende.



**Wichtig! Montieren Sie das Hochbeet auf einem absolut flachen Untergrund!**

## Auswahl der Bretter

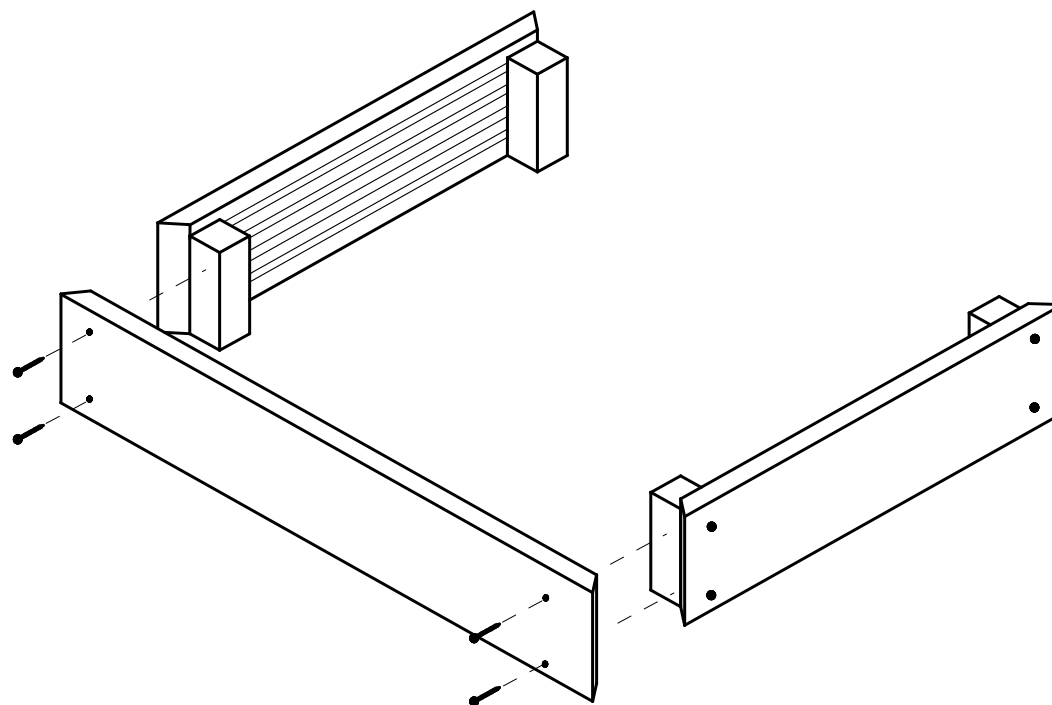
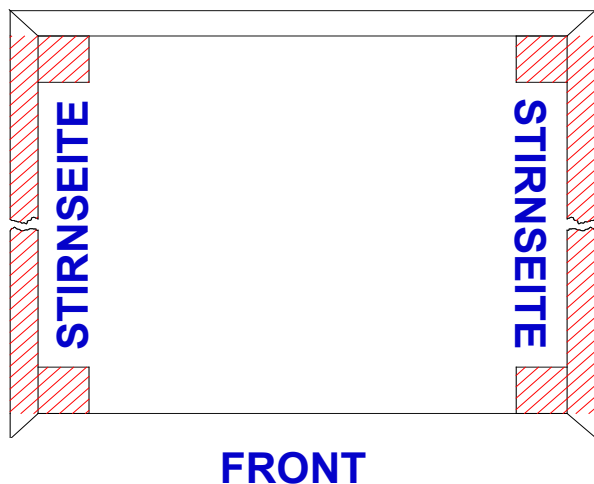
Finden Sie die längeren Bretter, die für die Vorder- und Rückseite zu verwenden sind.  
Legen Sie die Bretter in der Reihenfolge ihrer Länge aus (es wird bei jedem Brett eine Abweichung von einigen Millimetern geben).

Verwenden Sie die erste Hälfte für die Rückseite und die andere Hälfte für die Vorderseite.

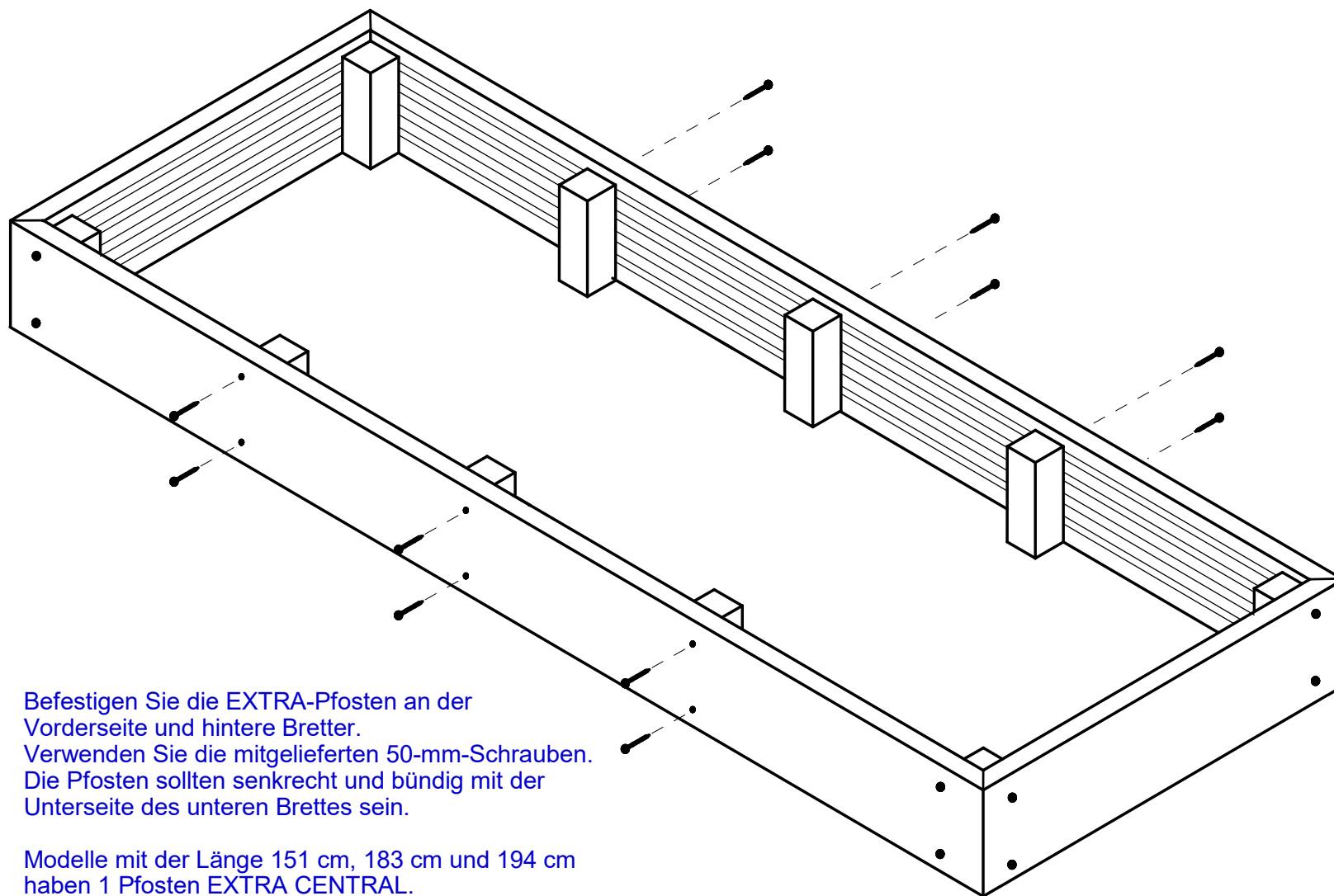
- 1 Befestigen Sie das untere Frontbrett an den Eckpfosten.  
Verwenden Sie die mitgelieferten 50-mm-Schrauben.

Die Unterseite des Pfostens sollte bündig sein mit Unterseite des Brettes.

## RÜCKSEITE



- 2 Befestigen Sie die untere hintere Platte an den Eckpfosten.  
Die Unterseite des Pfostens sollte bündig mit der Unterseite der Platte sein.  
Möglicherweise müssen Sie die Endschrauben etwas lockern, um sicherzustellen, dass die Gehrungen rechtwinklig ausgerichtet sind.  
Überprüfen Sie die Rechtwinkligkeit der Basis. Ziehen Sie alle Schrauben fest.
- 3 Wenn die Basis mehr als eine Stufe hoch ist, fügen Sie die zusätzlichen Bretter hinzu.



1

Befestigen Sie die EXTRA-Pfosten an der Vorderseite und hintere Bretter. Verwenden Sie die mitgelieferten 50-mm-Schrauben. Die Pfosten sollten senkrecht und bündig mit der Unterseite des unteren Brettes sein.

Modelle mit der Länge 151 cm, 183 cm und 194 cm haben 1 Pfosten EXTRA CENTRAL.

Modelle mit der Länge 236 cm und 303 cm haben 3 EXTRA-Pfosten.

## EXTRA PFOSTEN (Modelle ab 125 cm)

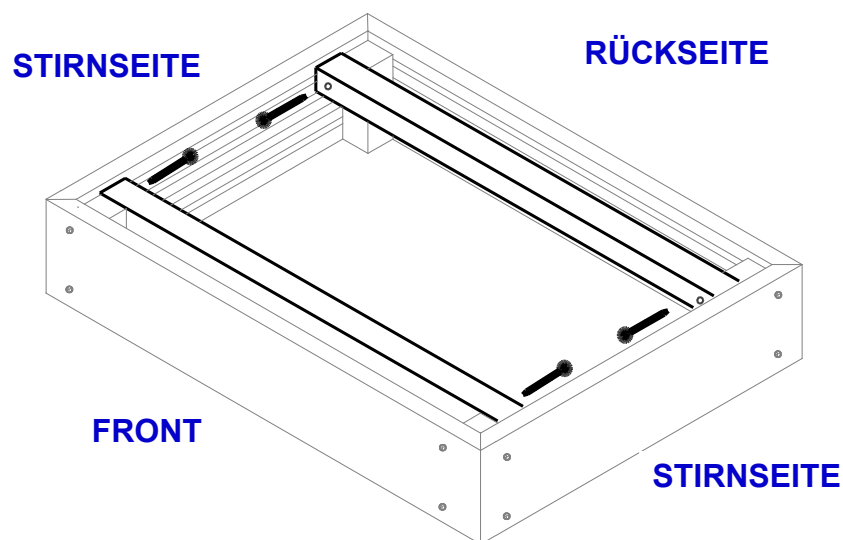
1

Befestigen Sie die Stützbalken am hinteren Eckpfosten.

Verwenden Sie die mitgelieferten 90 mm langen Schrauben. Die Oberseite des Stützbalkens sollte mit der Oberseite der Eckpfosten bündig sein.

Wiederholen Sie diesen Vorgang an der Vorderseite der Basiseinheit.

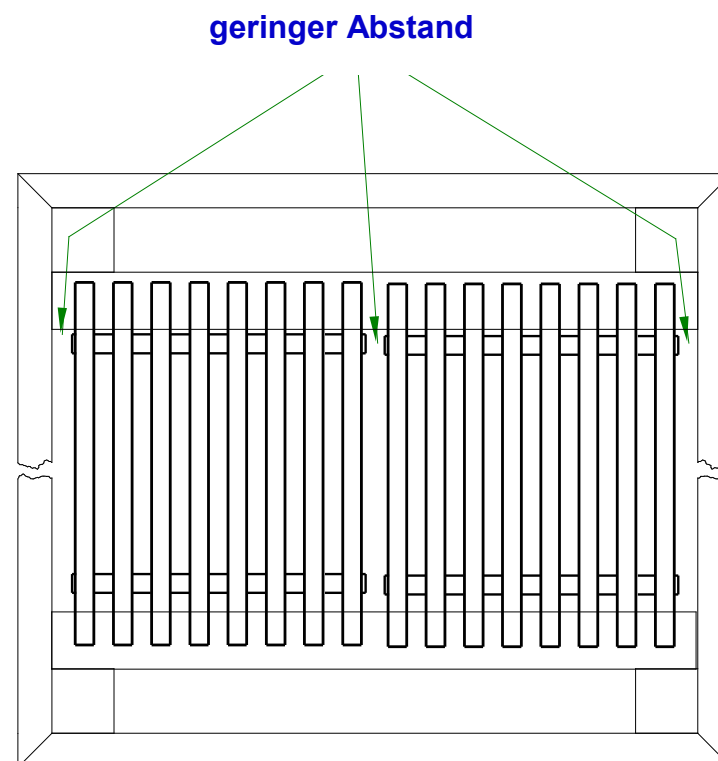
**Hinweis:** Bei längeren Modellen sind die Stützbalken in alle senkrechten Pfosten eingeschraubt, nicht nur in Eckpfosten.



2

Legen Sie die vormontierten Lamellen vorsichtig auf die Träger.

Es sollte ein Spalt zwischen dem Ende der Grundeinheit und der Lamelle vorhanden sein, und auch zwischen den einzelnen Lamellen.



## BEFESTIGEN DES RAHMENS AN IHREM HOCHBEET

Wenn Sie einen der größeren Rahmen auf dem Hochbeet haben oder sich an einem sehr windigen Ort befinden, kann der Rahmen mit dem optionalen FR-RBF-Befestigungssatz an der Basis befestigt werden.

Je nach Position des senkrechten Rahmenschenkels zum senkrechten Pfosten des Hochbeets kann der Befestigungsbügel entweder direkt am Rahmen (Abb. 1) oder mit dem weißen Nylon-Abstandhalter (Abb. 2) befestigt werden.

## PFLEGE IHRES HOCHBEETS

Das Holz für die Hochbeete ist für die Verwendung im Freien spezifiziert und ist für die Dauerhaftigkeit druckbehandelt.

Um die Lebensdauer des Bettes zu verlängern, empfehlen wir, dass das Bett jährlich mit einem Terrassenschutz oder einem Holzschutzmittel für den Außenbereich gestrichen wird. Beachten Sie bei der Anwendung immer die Anweisungen des Herstellers.



Abb. 1



Abb. 2