

MONTAGEANLEITUNG

(ANLEHN)GEWÄCHSHAUS HALF GROWHOUSE L

INHALT

Alu Bauteile	S1
Profile Stirnseite einbauen	S2
Profile Längsseite einbauen	S3
Metallblenden Stirnseite anbringen	S4
Mittlere Profile einbauen	S5
Ausrichten & Befestigen	S6
Mauer & Bodenprobleme lösen (SW3)	S7
Aufhänge-Schiene Regalset (SB3)	P8
Metallblenden hinten anbringen (SB3)	P9
Gewächshaus befestigen (SB3)	S10
Regale anbringen	S11
Rutschband anbringen	S12
Griffleisten montieren	S13
Verglasen	S14
Fehlerbehebung	S15
Hinweise zur Verwendung des Gewächshauses	S16

**Bitte alle Verpackungsmaterialien
bis zum erfolgten Zusammenbau
aufbewahren!**



Modell SW3 abgebildet



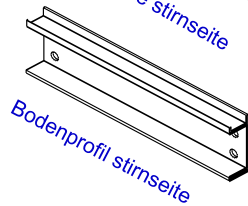
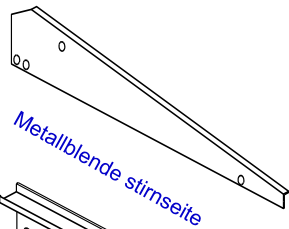
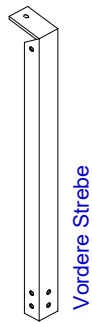
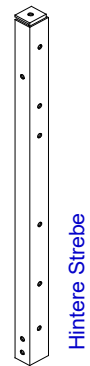
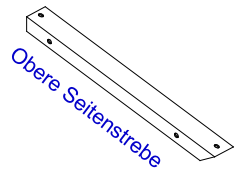
Modell SB3 abgebildet

Schauen Sie sich die Video-Anleitung an:

www.garden-products.co.uk/instructions

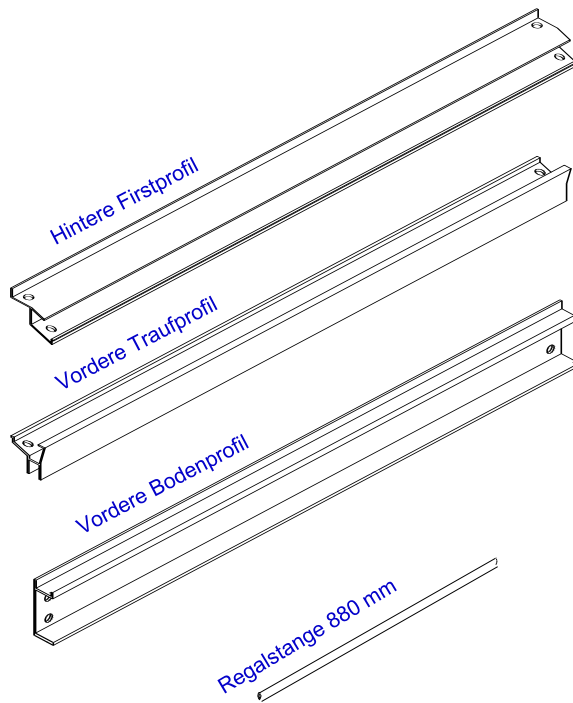
Montageanleitung für Modelle: SW3 (Anlehngewächshaus Half Growhouse L)
SB3 (Half Growhouse L)

Datum: Okt 2017 Rev 0 File: SWB3

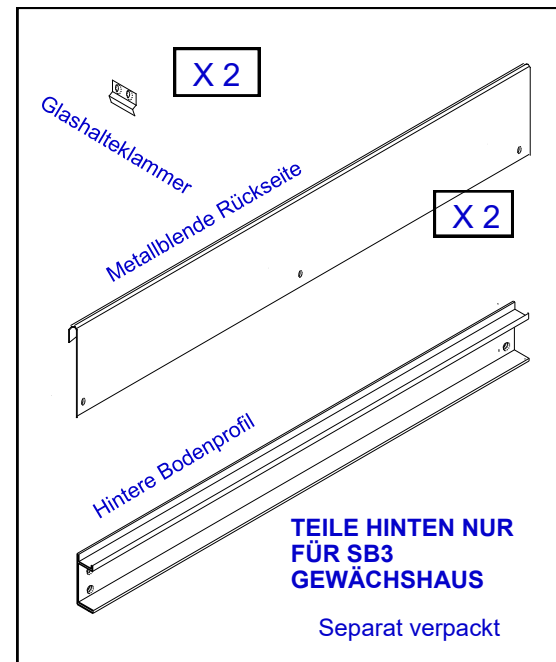


Seitenteile	SW3/SB3
Metallblende stirnseite	2
Bodenprofil stirnseite	2

Stützstreben	SW3/SB3
Hintere Strebe	3
Vordere Strebe	3
Obere Strebe stirnseite	3



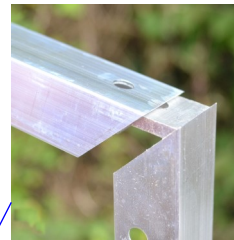
Langteile	SW3/SB3
Firstprofil	1
Traufprofil	1
Bodenprofil	1
Regalstange 880 mm	10



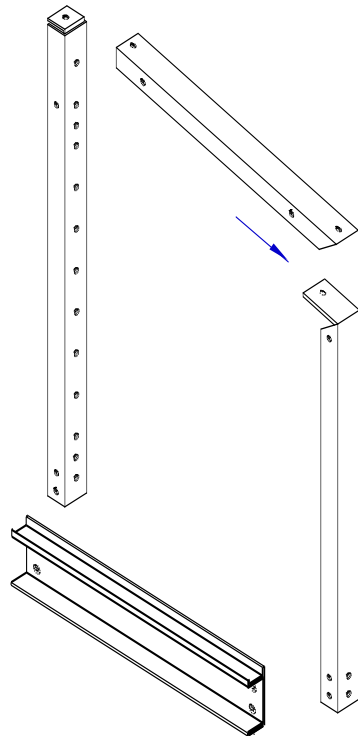
Sonstige Teile		SW3	SB3
Handle 585mm		6	6
Schraubensatz	SCREW-P4	1	1
Schraubensatz	SCREW-P10	0	1
Regalsatz	S-V	2	2
Rutschband, schwarz	W65-5M	1	1
Rutschband, weiß	W66-4M	1	1



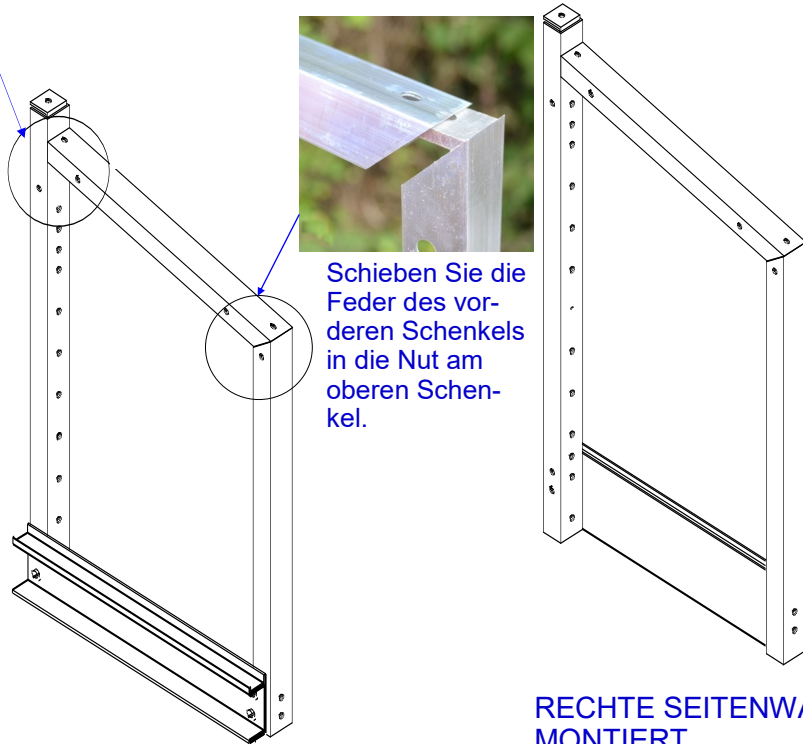
Obere Seitenstrebe
schließt an die **FLACHE
SEITE** der Hinterstrebe
an



Schieben Sie die
Feder des vor-
deren Schenkels
in die Nut am
oberen Schen-
kel.

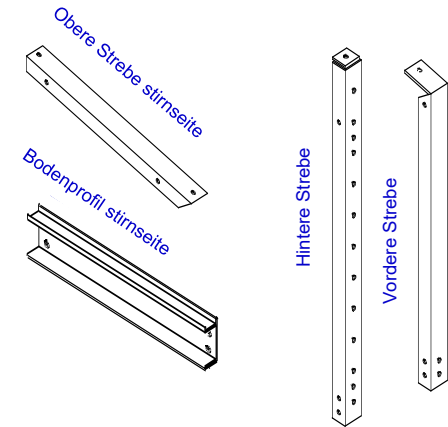


EXPLOSIONSZEICHNUNG



LINKE SEITENWAND,
MONTIERT

RECHTE SEITENWAND,
MONTIERT



**FÜR JEDE SEITENWAND
BENÖTIGTE TEILE**

FÜR JEDE SEITENWAND JEWEILS EINE DER
ABGEBILDETEN STREBEN VERWENDEN

Außerdem benötigen Sie:

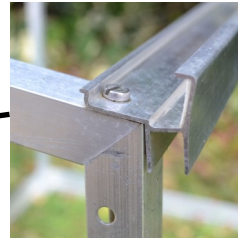
10mm Schrauben	4
Muttern	4
In der Packung: SCREW-P4	

- 1 LINKE Seitenwand wie abge-
bildet zusammenfügen
- 2 RECHTE Seitenwand wie ab-
gebildet zusammenfügen

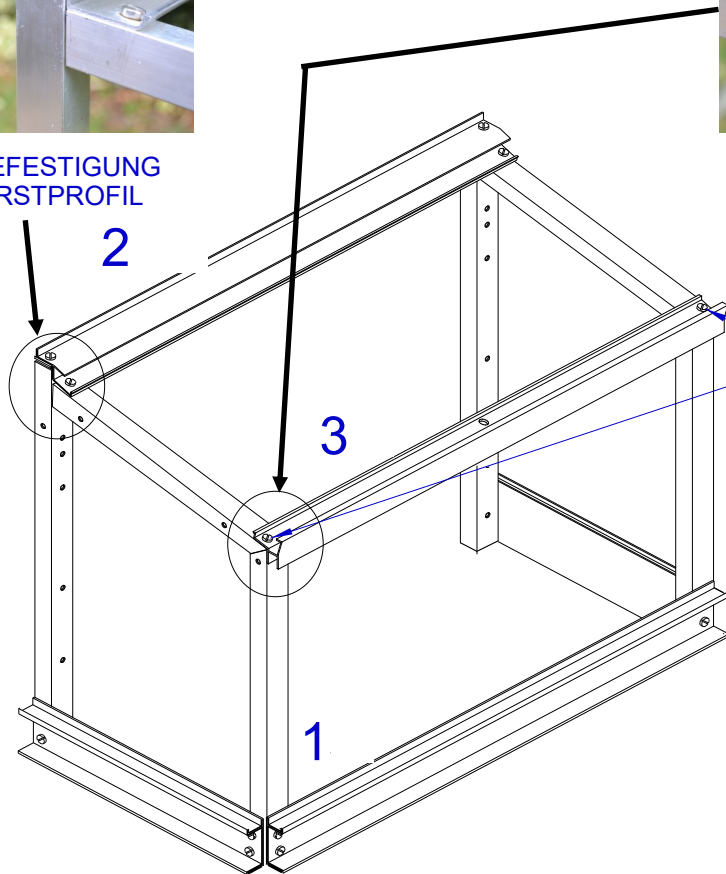
SCHRAUBEN ZU DIESEM
ZEITPUNKT NOCH NICHT
VOLL FESTZIEHEN



BEFESTIGUNG
FIRSTPROFIL



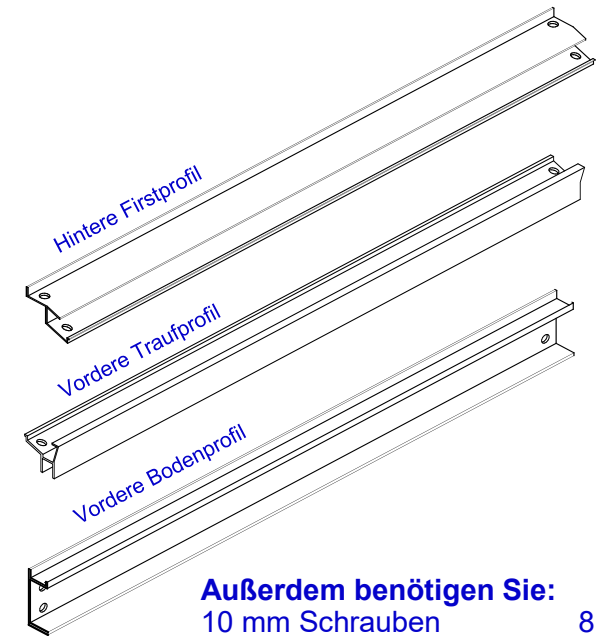
BEFESTIGUNG
TRAUFPROFIL



Für dieses Profil die
zwei 20 mm Schrauben
verwenden

SCHRAUBEN ZU DIESEM
ZEITPUNKT NOCH NICHT
VOLL FESTZIEHEN

BENÖTIGTE TEILE



Hintere Firstprofil

Vordere Traufprofil

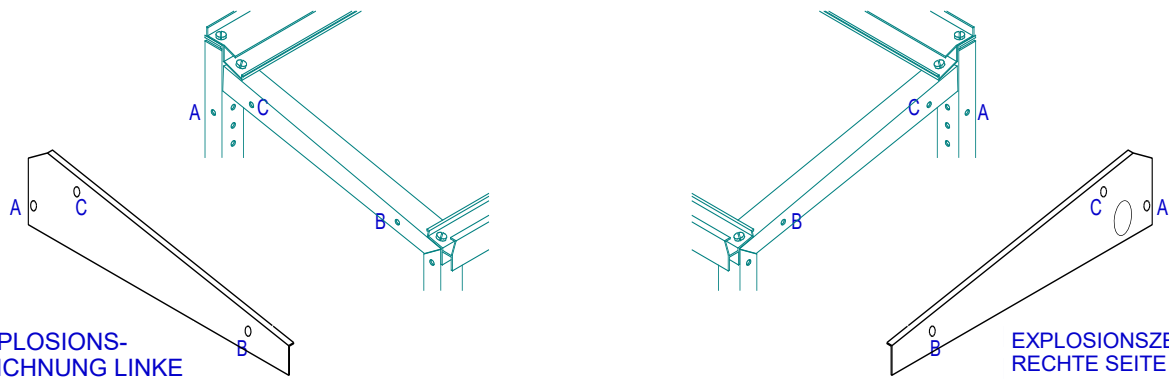
Vordere Bodenprofil

Außerdem benötigen Sie:

10 mm Schrauben	8 St
20 mm Schrauben	2 St
Muttern	10 St

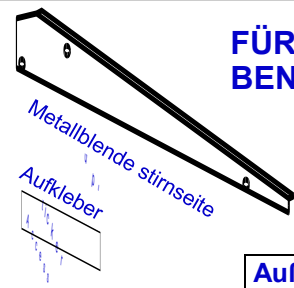
In der Packung: SCREW-FB3

1 Profilen in der gezeigten Reihenfolge
zusammenschrauben



EXPLOSIONS-
ZEICHNUNG LINKE
SEITE

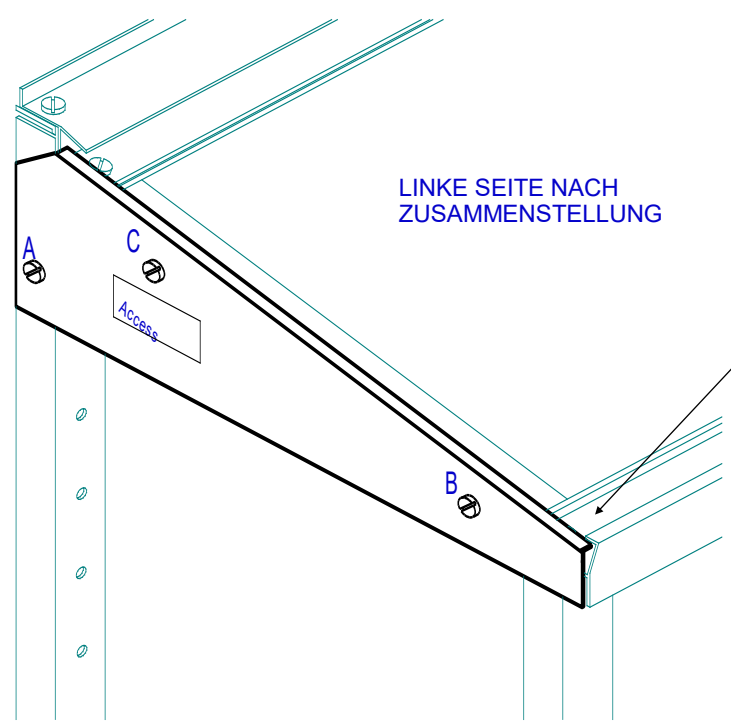
EXPLOSIONSZEICHNUNG
RECHTE SEITE



**FÜR JEDE SEITENWAND
BENÖTIGTE TEILE**

Außerdem benötigen Sie:

10mm Schrauben	3
Muttern	3
3mm weiße Abstandhalter	2
Gummitülle, schwarz	1
In der Packung: SCREW-P4	



LINKE SEITE NACH
ZUSAMMENSTELLUNG



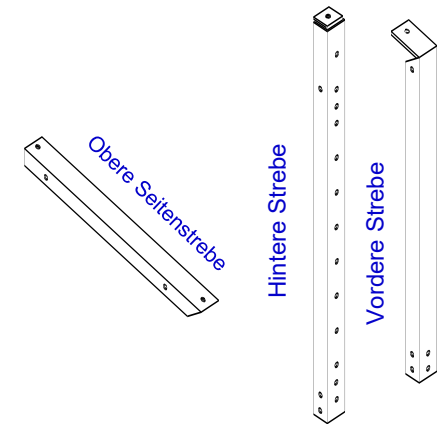
METALLBLENDE
STIRNSEITE

- 1 Schutzfolie von den Metallblenden abziehen und den Aufkleber „Access“ anbringen.
- 2 Schrauben „A“ und „B“ durch die Metallblende und DANN VOR der Befestigung am Alu-Skelett einen weißen 3 mm Abstandhalter einsetzen.
- 3 Die Schraube „C“ wird nur durch die Metallblende und das Alu-Skelett geführt.
- 4 Diesen Vorgang für andere Seitenwand wiederholen.
- 5 Eine der Metallblenden ist mit einem größeren Loch versehen. In dieses Loch eine Tülle drücken.

**SCHRAUBEN ZU DIESEM
ZEITPUNKT NOCH NICHT
VOLL FESTZIEHEN**

METALLBLENDEN STIRNSEITE ANBRINGEN

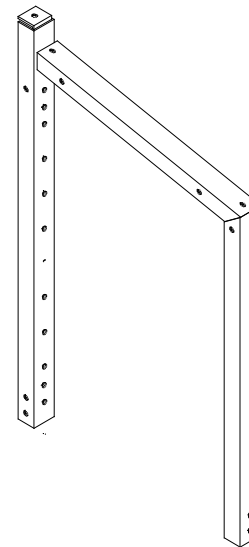
BENÖTIGTE TEILE



Außerdem benötigen Sie:

10mm Schrauben	4
20mm Schrauben	1
Muttern	5
In der Packung: SCREW-P4	

20mm Schrauben verwenden



Mittlere Streben vorher Montage

- 1 Bauen Sie die Streben nach obigen Zeichnung ein.

SCHRAUBEN ZU DIESEM ZEITPUNKT NOCH NICHT VOLL FESTZIEHEN

1

AUSRICHTUNG GROWHOUSE

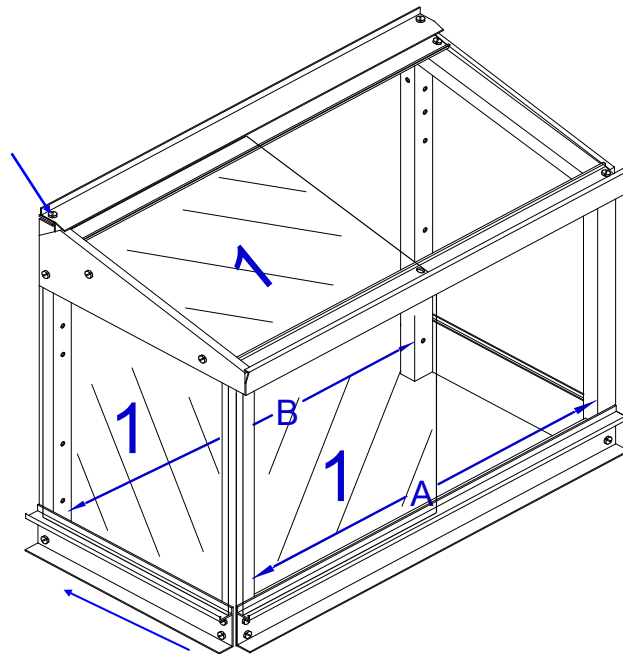
Mittels Glasscheibe das Alu-Skelett wie untenstehend gezeigt rechtwinklig ausrichten. Anweisungen zur Verglasung des Rahmens sind auf Seite 11 zu finden.

**ES IST WICHTIG, DASS DER RAHMEN RECHTWINKLIG AUSGERICHTET IST.
DAS GEWÄCHSHAUS NICHT AN DER WAND AUSRICHTEN, DA DIESES MÖGLICHERWEISE NICHT RECHTWINKLIG IST.**

Achten Sie darauf, dass der Abstand 'A' gleich dem Abstand 'B' ist, sonst passen die Regale nicht.

Entfernen Sie das Glas nach dem Ausrichten.

Wenn sich diese Mutter beim Festziehen dreht, verwenden Sie eine kleine Zange, um die Mutter zu halten.



Um die Rechtwinkligkeit des Endes zu prüfen, schieben Sie die stirnseitige Scheibe von vorne hinein, falls nötig lösen Sie die Schrauben den Metallblenden und ziehen diesen nachher wieder an.

2

Sobald der Rahmen rechtwinklig ausgerichtet ist, ziehen Sie alle Mutttern und Schrauben fest.

VOLLSTÄNDIG ALLE SCHRAUBEN MIT EINEM GROSSEN FLACHEN SCHRAUBENDREHER ANZIEHEN, sonst wird sich der Rahmen schnell lösen.

ÜBERPRÜFEN SIE REGELMÄßIG OB DIE SCHRAUBEN SICH NICHT GELÖST HABEN.

WENN SIE EIN GROWHOUSE HABEN, GEHEN SIE ZU SEITE 8

3

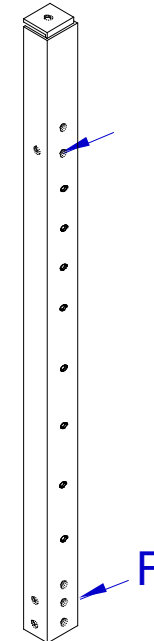
In jede hintere Strebe werden zwei Schrauben verwendet (NICHT VERSORGT).

Wir empfehlen 5 mm Nr. 8 oder Nr. 10 Holzschrauben.

Bei der Befestigung an einer Wand sind Dübel erforderlich.

Vom Boden aus gezählt, gehen die Schrauben in die mit 'F' gekennzeichneten Löcher.

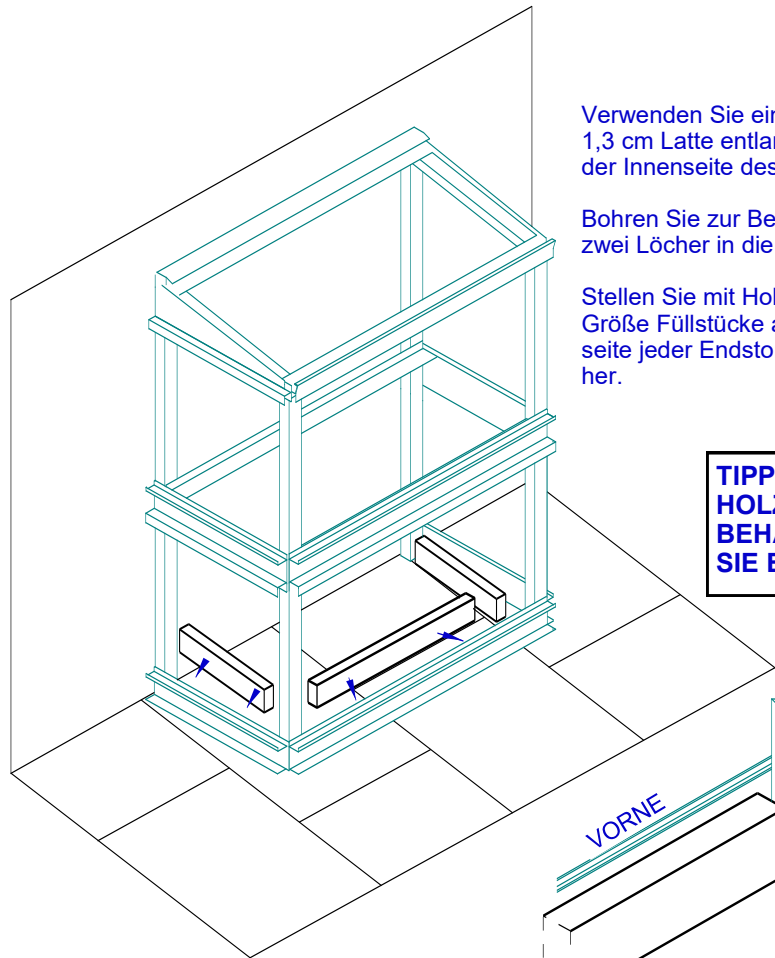
2 & 12



Hintere Strebe

Bei Verwendung von Bohrern und Hämmern soll stets entsprechende Schutzausrüstung getragen werden.

BODEN FÄLLT AB

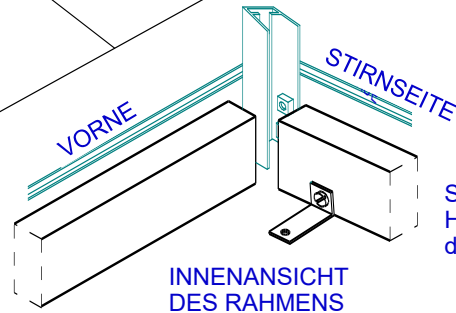


Verwenden Sie eine 7,5 cm x 1,3 cm Latte entlang der Länge der Innenseite des Rahmens.

Bohren Sie zur Befestigung zwei Löcher in die Kickeleiste.

Stellen Sie mit Holz gleicher Größe Füllstücke an der Innenseite jeder Endstoßschiene her.

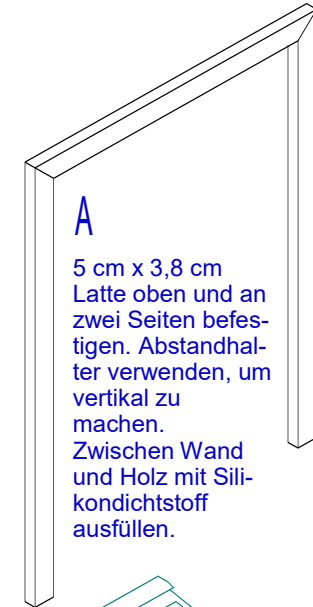
TIPP: HOLZ IMMER MIT HOLZSCHUTZMITTELN BEHANDELN, BEVOR SIE ES BEFESTIGEN



Schrauben Sie die 'L' formige Halterungen an das Holz und dann an den Boden.

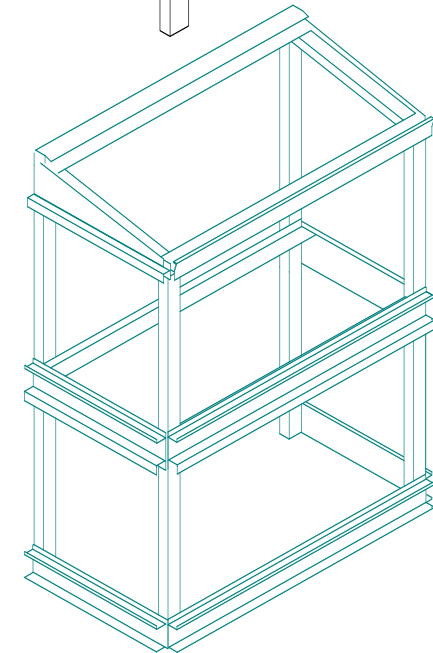
RAUE ODER SCHIEFE WAND

Um Probleme mit Wänden zu lösen, wählen Sie unten Option A oder B. Befestigen Sie den Rahmen mit 3mm-Holzschrauben (nicht mitgeliefert) an der Holzkonstruktion. dichten Sie den Rahmen nach der Fertigstellung innen mit Silikon-dichtstoff ab



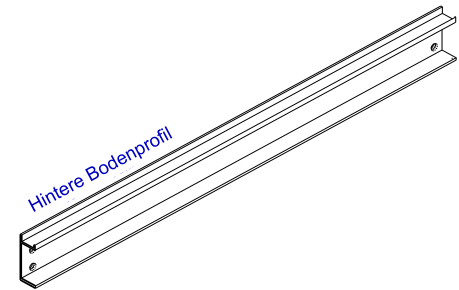
A
5 cm x 3,8 cm Latte oben und an zwei Seiten befestigen. Abstandhalter verwenden, um vertikal zu machen. Zwischen Wand und Holz mit Silikon-dichtstoff ausfüllen.

B
Befestigen Sie 3,8 cm - Marinesperrholz (die Größe des Rahmens plus eine 1 cm - 2,5 cm - Umrandung) an der dahinter liegenden Wand. Verwenden Sie Abstandshalter, um sicherzustellen, dass die vertikale ist.



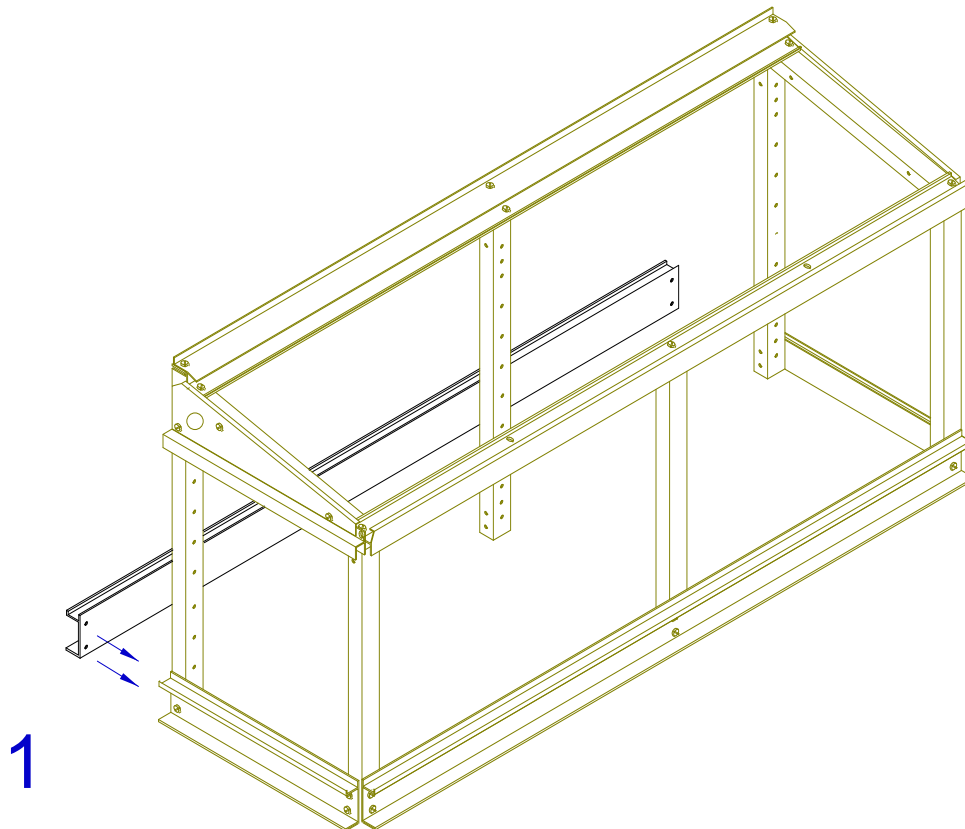
WENN SIE JETZT EIN ANLEHN-MODELL HABEN, GEHEN SIE ZU SEITE 11

BENÖTIGTE TEILE



Außerdem benötigen Sie:

30mm Schrauben	6
Muttern	6
20mm Abstandhalter, Nylon	6
In der Packung: SCREW-P10	



- 1** Hintere Bodenprofil anschrauben. Lange Schrauben durch das hintere Bodenprofil und stirnseitige Profil drücken; dann einen 20-mm-Nylon-Abstandhalter

**SCHRAUBEN VOLL
FESTZIEHEN**

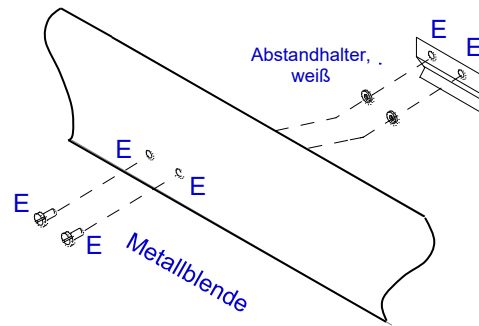
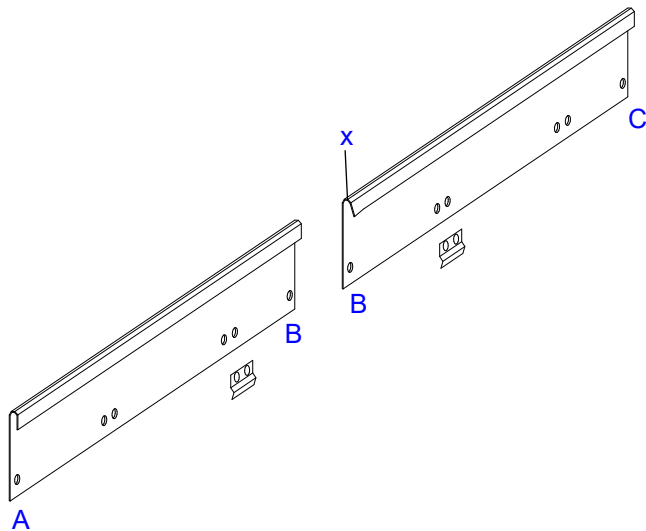
Montieren Sie Glashalteklammer wie in der folgenden Abbildung gezeigt.

Beachten Sie, dass eine Metallblende eine vergrößerte Lippe 'x' habe.

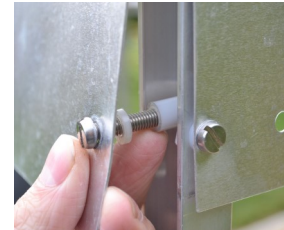
1

Entfernen Sie die Kunststoffschutzfolie von der hinteren Metallblende.

Die 10 mm Schrauben „E“ werden von außen durch die Metallblende geführt. Vor dem Aufschieben der Glashalteklammer auf beide durchgesteckte Schrauben je einen weißen 3 mm Abstandhalter aufstecken. Die Glashalteklammer befindet sich an der INNENSEITE des Alu-Skeletts. Sie dient zum Festhalten der Glasscheibe nach dem Verglasen.

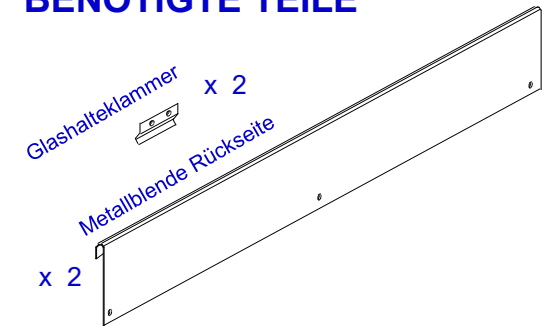


Glashalteklammer montiert



Weißer Abstandhalter auf Metallblende

BENÖTIGTE TEILE

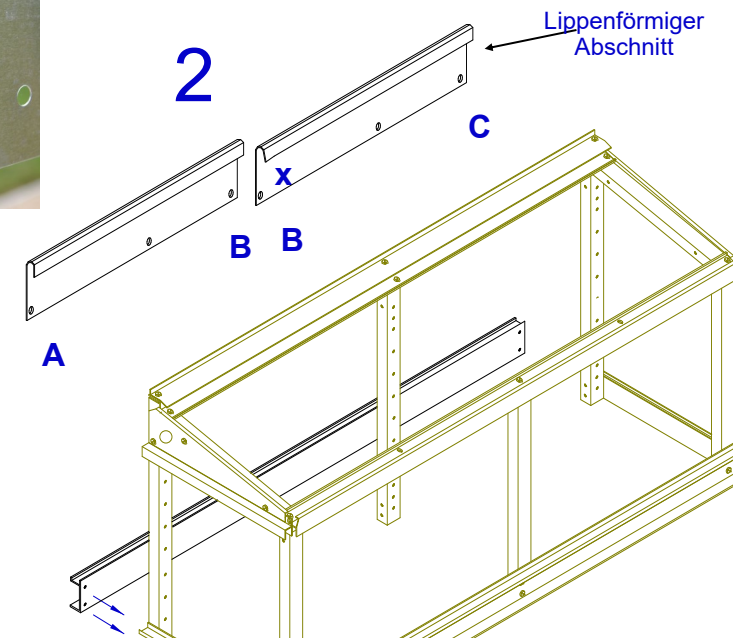


10mm Schrauben	4
30mm Schrauben	3
Muttern	7
20mm Abstandhalter, Nylon	3
3mm Abstandhalter, weiß	7
In der Packung: SCREW-P10	

2

Nehmen Sie die erste Metallblende (ohne die vergrößerte Lippe 'x') und schieben Sie sie über die Aufkantung an dem hinteren Profil, so dass sie die Hälfte der Rahmenlänge abdeckt. Schieben Sie eine 30-mm-Schraube durch das Loch 'A', bringen Sie dann einen weißen 3-mm-Abstandshalter und einen 20-mm-Nylon-Abstandshalter an. Schieben Sie die Schrauben in den Rahmen und bringen Sie eine Mutter an der Innenseite des Rahmens an.

Nehmen Sie die zweite Metallblende und legen Sie sie über die Aufkantung auf dem hinteren Profil, wobei Sie die erste Metallblende überlappen, so dass die Löcher 'B' fluchten. Schrauben Sie die Löcher 'B' (hinterer Mittelschenkel) und 'C' durch und denken Sie daran, beide Abstandshalter hinzuzufügen.



1

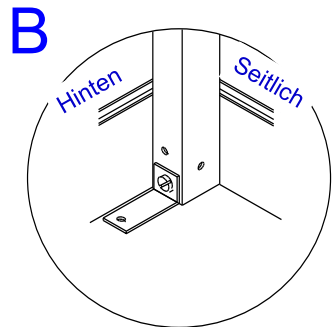
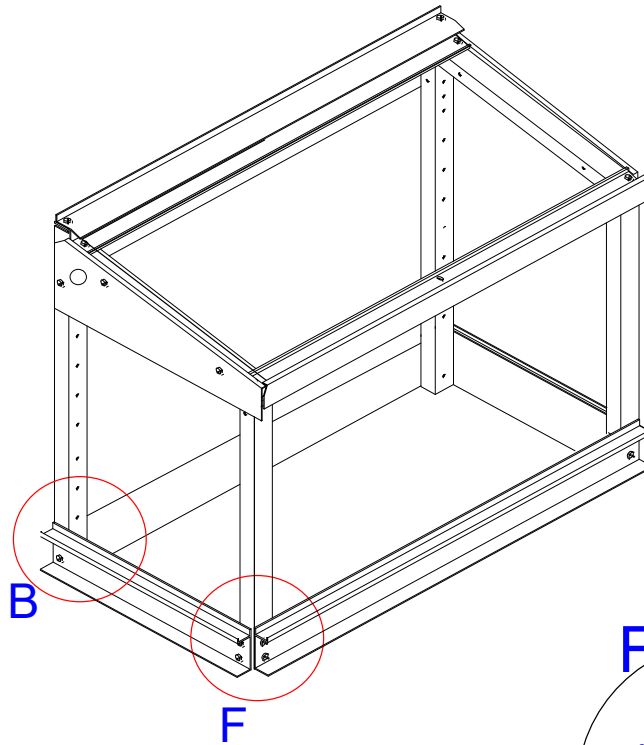
BEFESTIGUNG AUF DEM BODEN (ZUSÄTZLICHER SATZ ERFORDERLICH)
Die L-Winkel unten an den Vorderstreben mit einer Schraube und Mutter befestigen.

Das Alu-Skelett umdrehen und die L-Winkel unten an das stirnseitige Bodenprofil mit einer Schraube und Mutter befestigen.

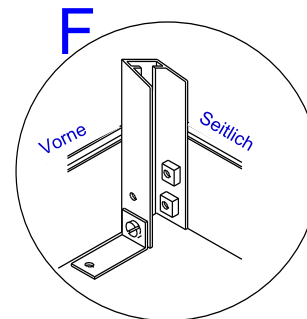
BENÖTIGTE TEILE

Bodenbefestigungssatz
FR-AKG (zusätzlich erhältlich)

Bei Verwendung von Bohrern und Hämmern soll stets entsprechende Schutzausrüstung getragen werden.



Befestigung des seitlichen Bodenprofil hinten – Innenansicht



Befestigung des Bodenprofil vorne – Innenansicht

2

Das Alu-Skelett an seinem vorgesehenen Platz aufstellen. Nun durch eines der Bodenlöcher der L-Winkel mit einem 6 mm Mauerbohrer ein 35mm tiefes Loch bohren. Einen roten Dübel durch den L-Winkel in den Beton drücken.

Den L-Winkel mit einer Holzschraube am Boden befestigen.



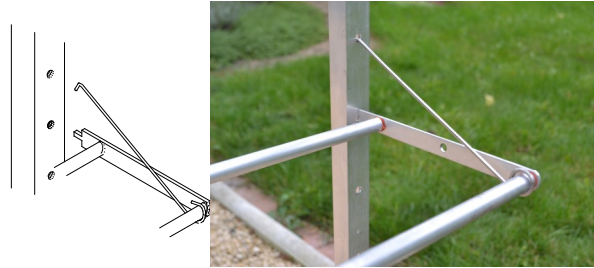
Befestigung L-Winkel

IN WINDIGEN GEBIETEN WIRD EIN BODENBEFESTIGUNGSKIT EMPFOHLEN. FÜR SEHR WINDIGE GEBIETE WIRD EIN EXTREMWETTERKIT EMPFOHLEN (FR-EX)

Models have 2 standard + 2 wide shelves.

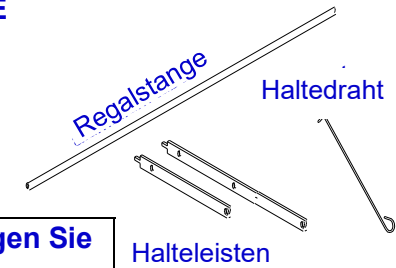
REGALE ANBRINGEN

- 1 Orangefarbene Einsätze mit leichten Hammerschlägen in die Alu-Regalrohrstangen einführen.
- 2 Die zwei Haken wie abgebildet auf das Rohr schieben und dann die Halteleisten an beiden Enden anschrauben.
- 3 Die anderen Stangen am Regal befestigen.



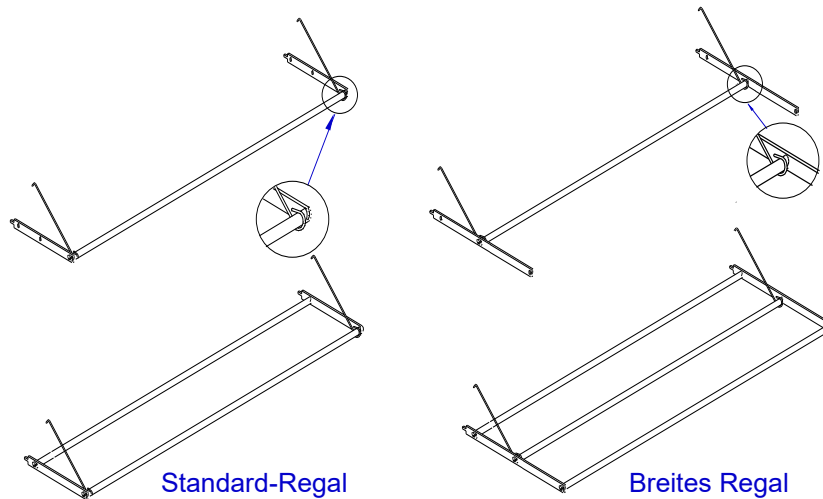
Halte Draht im oberen Loch einhaken und dann das Regal nach oben in das benachbarte Loch schwenken.

BENÖTIGTE TEILE



Außerdem benötigen Sie pro Regalstange:

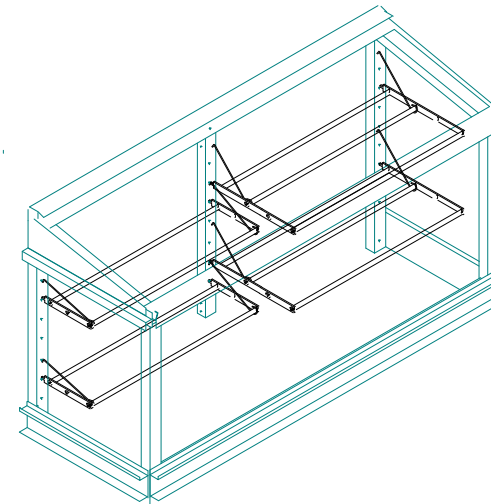
Orangefarbene Einsätze	2
Holzschrauben, 25 mm	2
In der Packung: S-V	



Standard-Regal

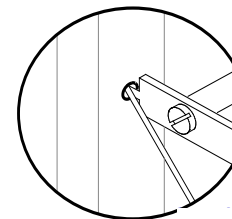
Breites Regal

Hinweis: Am besten soll mit den Schrauben ein Pozidriv-Schraubendreher verwendet werden.



HALBER LÄNGE REGALE ANBRINGEN

Die Halte Draht können an gleichen Löchern wie die Halteleisten befestigt werden.



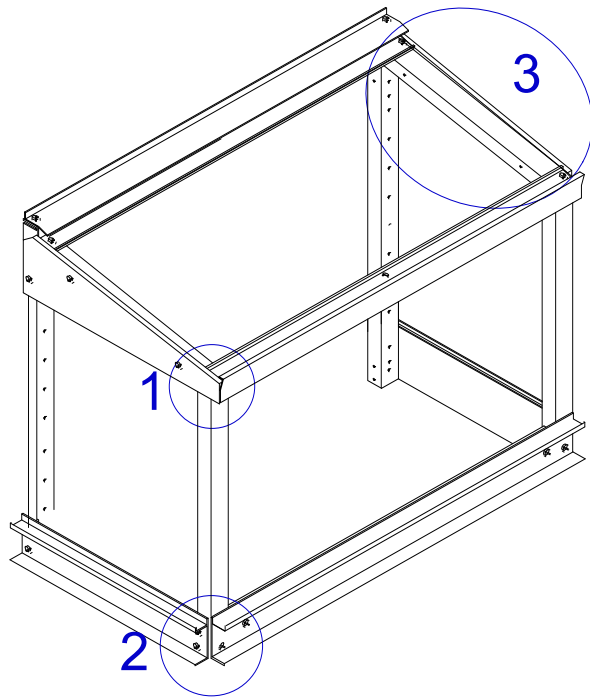
Halteleisten

Halte Draht

Bei Nichtgebrauch können die Regale entweder entfernt werden, oder sie können aus dem unteren Befestigungsloch ausgehakt werden und mit den Drähten flach an der Rückseite aufgehängt bleiben.



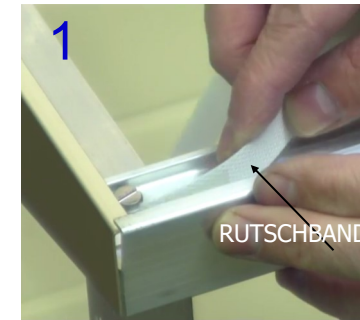
RUTSCHBAND MONTIEREN



TIPP: Vor dem Aufkleben des Klebebands zur Erhöhung der Klebekraft die Aluminium-Aufnahmefläche sorgfältig von verbliebenen Ölresten reinigen.

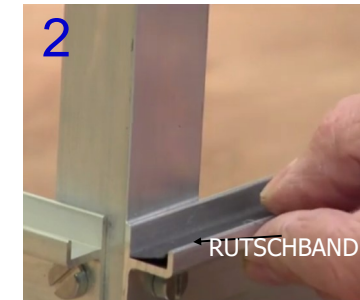
1 Das weiße Rutschband (W66-4M) darf nur an der senkrechten Innenfläche der **VORDEREN** oberen Strebe angebracht werden.

Da die Passung lose ist, werden einige doppelseitige Klebebandstücke mitgeliefert, mit denen die Rutschband an ihrem vorgesehenen Stelle gehalten wird, bis die Glasscheibe eingesetzt ist.



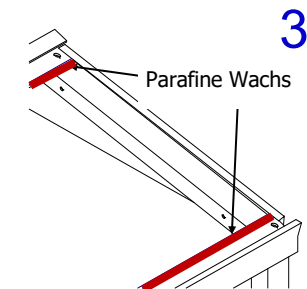
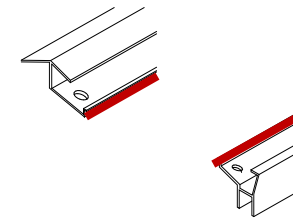
2 Das schwarze Kunststoff-Rutschband (W65-5M) wird nur an der **VORDEREN** Bodenprofil und **VORDEREN** mittlere Profil angebracht.

Mit Verwendung der doppelseitigen Klebebandstücke die Rutschbänder so hinunterdrücken, dass sie **FLACH** auf dem Boden der Nut zu liegen kommt; falls nötig, mit einem Messer zurechtschneiden.



DIE TÜREN KÖNNEN NUR DANN WIE VORGEGEHEN GLEITEN, WENN DAS RUTSCHBAND FLACH EINGELEGT IST.

3 Damit die obere Glasscheibe besser gleiten kann, ein wenig Kerzenwachs auf die Scheibenträger schmieren. Die schwarzen und weißen Rutschbänder sollen ebenfalls eingewacht werden.



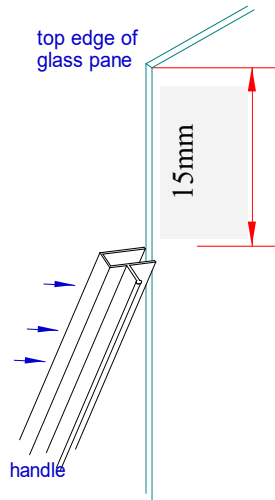
GRIFFLEISTEN MONTIEREN

Stellen Sie das Glas beim Anbringen der Griffe auf einen Tisch oder Holzlatten. Stellen Sie das Glas niemals direct auf Beton oder Platten.

WICHTIG! Bei Zerbrecen zerfällt Sicherheitsglas in kleine, ungefährliche Glasstücke. Durch Stöße oder Anschlagen an den Kanten kann es jedoch zu Spontanbrüchen kommen. Solche Brüche sind eine durch die Wärme- bzw. Vorspannungsbehandlung bedingte normale Eigenschaft von Sicherheitsglas. Deshalb soll bei der Handhabung oder bei der Reinigung solcher Scheiben darauf geachtet werden, dass die Kanten nicht beschädigt werden.

Beim Einsetzen der Scheiben im Rahmen stets sicherstellen, dass das Glas sicher in den Nuten sitzt, bevor es losgelassen wird.

1



Zunächst den Rand der Glasscheibe, auf welche Griffleiste aufgeschoben werden soll, mit einem nassen Tuch befeuchten.

Dann die Griffleiste auf den Scheibenrand aufschieben, wobei an der oberen Ecke der Griffleiste begonnen wird.

Die Griffleiste 15 mm von der oberen Scheibenkante entfernt platzieren

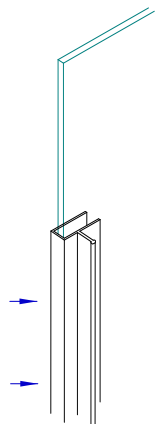
TIPP: Nicht versuchen, die Griffleiste vom oberen oder unteren Rand her aufzuschieben.

GLAS	SW3	SB3
610mm x 610mm	8	11
Glasscheiben für Griffleisten	6	6



Arbeiten am Griff von der Seitenkante aus

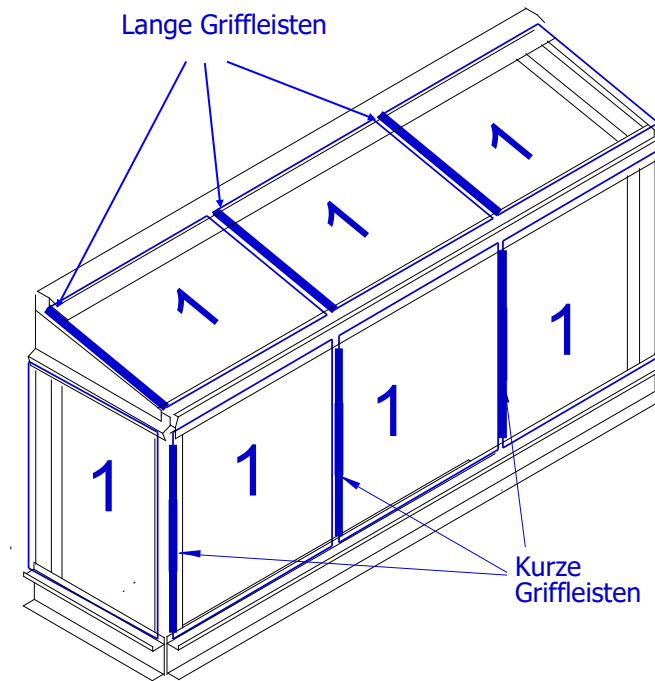
2



Die Griffleiste in ihrer vollen Tiefe auf die Scheibe schieben.

Die Glasscheibe **NICHT** mit der Griffleiste heben.

Beim Verschieben von Scheiben die Griffleiste stets **IN DER MITTE** halten.



Hintere und seitliche Scheiben haben keine Griffleisten

GRIFFLEISTEN BEFESTIGEN

Griffleisten zuerst am Glas und erst dann die Scheibe am Rahmen befestigen (siehe Seite 13). Dabei sicherstellen, dass sich die Griffleisten an der linken Scheibenseite befinden.

FITTING THE GLASS (FRONT AND TOP)

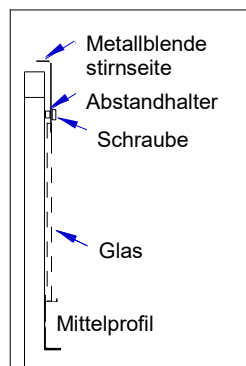
Beim Verglasen die Scheiben jeweils zuerst in die tiefere obere Nut schieben und dann in die untere Nut (C) einführen. Dabei sicherstellen, dass vor dem Loslassen die Scheiben fest in der unteren Nut sitzen. Mit dem Verglasen jeweils an der linken Seiten anfangen.

SEITENVERGLASUNG

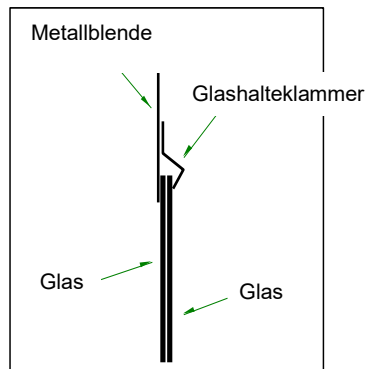
Zuerst die beiden Schrauben unten an der Seitenplatte lockern und dann die Scheibe von der vorderen Ecke aus einschieben. Die Scheibe wird zwischen dem Rahmen und der stirnseitige Metallblende (A) festgehalten. Die vorher gelockerten Schrauben können dann wieder vorsichtig festgezogen werden.

HINTERWANDVERGLASUNG – NUR GROWHOUSE

Zuerst die vier Schrauben an der Platte lockern und dann die erste Scheibe von der hinteren Ecke aus vorsichtig einschieben. Dann die andere Scheibe von der anderen Ecke aus vorsichtig einschieben. Die beiden Scheiben kommen damit in der Mitte hinter der Glashalteklammer (B) ein kurzes Stück übereinander zu liegen (B). Nun die vorher gelockerten Schrauben wieder vorsichtig festziehen.



A. Seitenglasbefestigung



B. Überlappende Scheiben hinten



B. Glashalteklammer



E. Verglasen



F. Ringförmigen Keil
In der Packung: SCREW-P5/SCREW-P8)

GLASSCHEIBEN BLEIBEN STECKEN	In den meisten Fällen ist das darauf zurückzuführen, dass die Griffleisten an der falschen Scheibenseite befestigt wurden. Bitte die Abbildung auf Seite 13 beachten.
GRIFFLEISTEN LÖSEN SICH	<p>Da die Griffleisten durch Festklemmen befestigt sind, können sie sich bei übermäßiger Kraftanwendung lösen. Wenn Scheiben durch anhaftende Feuchtigkeit aneinander haften bleiben oder sie nicht leicht gleiten, kann sich eine Griffleiste dadurch lösen.</p> <p>Damit die Scheiben mit möglichst wenig Kraftanwendung geschoben werden können, die Gleitnuten und die Scheiben stets sauber halten. Zum leichteren Gleiten der Scheiben empfiehlt es sich, ein wenig Kerzenwachs in den Nuten und an den Gleitflächen der Scheiben aufzutragen. Außerdem soll sichergestellt werden, dass die Griffleisten richtig befestigt sind. Siehe Seite 10 für umfassende Angaben.</p> <p>Sollten sich die Griffleisten häufig lösen, können sie durch neue ersetzt werden, die bei Access erhältlich sind. Sie können aber auch mit Klebstoff fest angeklebt werden.</p>
REGALE KÖNNEN NICHT AN DEN HINTERSTREBEN BEFESTIGT WERDEN	Überprüfen, dass die Hinterstreben wie vorgesehen montiert sind – siehe Seite 2. Überprüfen Sie, dass Maß A = B - siehe Seite 6
RAHMEN BEWEGT SICH UND GLAS FÄLLT HERAUS	Wenn die Schrauben und Muttern nicht richtig angezogen wurden, wird sich der Rahmen selbst bei leichtem Wind schnell lockern und bewegen. Bei starkem Wind wird das Glas herausfallen. Entfernen Sie das Glas, richten Sie den Rahmen wieder auf, und ziehen Sie dann alle Muttern und Schrauben mit einem großen, flachen Schraubendreher vollständig fest.

REGELMÄSSIGE WARTUNG Die Scheiben jeden Frühling vom Gewächshaus abnehmen und sowohl die Scheiben als auch das Alu-Skelett mit warmem Seifenwasser waschen.

Beim Wiedereinsetzen der Scheiben darauf achten, dass diese wie vorgesehen in den oberen und unteren Nuten sitzen, bevor sie losgelassen werden.

Alle Schrauben regelmäßig auf festen Sitz überprüfen, ganz besonders an windigen Standplätzen oder im Fall von pulverbeschichteten Skeletten.

FRUCHTWECHSEL Empfehlungen zur Verwendung von besonders geeigneten Gewächsen und Aussatterminen sind im kostenlosen Leitfaden „Access Frame Guide“ (nur auf Englisch verfügbar) zu finden.

BELÜFTUNG Bei kalter Witterung kann das Gewächshaus leicht belüftet werden. Zu diesem Zweck die vorderen Glasscheiben so weit herausschieben, dass eine etwa 5 bis 8 cm breite Öffnung entsteht.

Bei wärmerer Witterung auch die oberen Scheiben entsprechend offenschieben. Bei sehr heißem Wetter alle Glasscheiben öffnen. Zur Sicherstellung der zweckentsprechenden Temperatur im Gewächshaus ein Thermometer verwenden. Im Sommer können die oberen Scheiben komplett abgenommen werden.

STURM Bei rauem Wetter muss das Gewächshaus voll geschlossen bleiben.

GLASNUTEN Sicherstellen, dass diese von Fremdkörpern frei bleiben, damit die Glasscheiben leicht verschoben werden können. Die Gleitflächen der Scheiben von Zeit zu Zeit mit Kerzenwachs schmieren.

SCHNEE Bei sehr starkem Schneefall keine schwere Schneeschicht auf dem Dach lasten lassen.

REGALE Topfpflanzen auf Untersetzer stellen oder separat erhältliche Regalabdeckungen verwenden. Diese sind mit Kapillarmatten versehen, welche überschüssiges Gießwasser aufsaugen. Die Töpfe können aber auch in leere Saatschalen gestellt werden.

AUFSTELLUNGSPLATZ An einem möglichst sonnigen Ort aufstellen. Alle Ausrichtungen von östlich über südlich bis westlich eignen sich gut. Wenn das Gewächshaus nach Norden ausgerichtet sein muss, ist das durchaus akzeptabel – es wird nämlich auch dann darin wärmer sein als im Freien! Wenn das Gewächshaus an einer Ziegel- oder Steinmauer befestigt werden kann, wird damit untertags mehr Wärme gespeichert.

VERKÜRZUNG DER LÄNGE Wenn sie für Ihre ideale Stelle einfach zu lang ist, kann sie verkürzt werden. Bohren Sie die Löcher an einem Ende der Schienen neu - Verschieben sie um den Betrag ein, den Sie entfernen müssen.

Sägen Sie das überschüssige Aluminium ab und kürzen Sie die Regalstangen. Das Glas wird lediglich mehr überlappen—versuchen Sie es nicht, gehärtetes Glas zu schneiden!