

MONTAGEANLEITUNG

(ANLEHN)GEWÄCHSHAUS GROWHOUSE L

INHALT

Alu Bauteile	S1
Profile stirnseite einbauen	S2
Profile Längsseite einbauen	S3
Metallblenden Stirnseite anbringen	S4
Mittlere Profile einbauen	S5
Gewächshaus ausrichten	S6
Mauer und Bodenprobleme (SWG)	S7
Aufhänge-Schiene Regalset (SBG)	S8
Metallblenden hinten anbringen (SBG)	S9
Gewächshaus befestigen (SBG)	S10
Regale anbringen	S11
Rutschband anbringen	S12
Griffleisten montieren	S13
Verglasen	S14
Fehlerbehebung	S15
Hinweise zur Verwendung des Gewächshauses	S16

**Bitte alle Verpackungsmaterialien
bis zum erfolgten Zusammenbau
aufbewahren!**



Modell SWG abgebildet



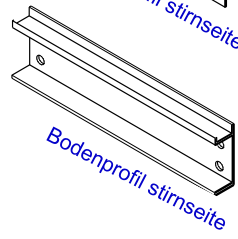
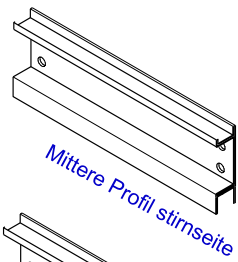
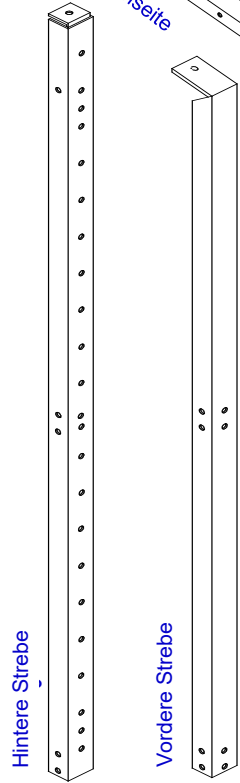
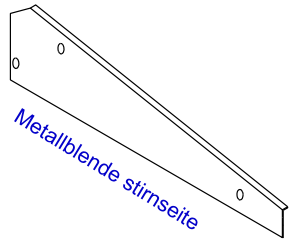
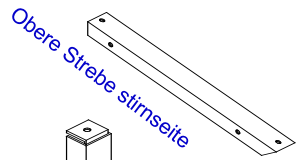
Modell SBG abgebildet

Schauen Sie sich die Video-Anleitung an:

www.garden-products.co.uk/instructions

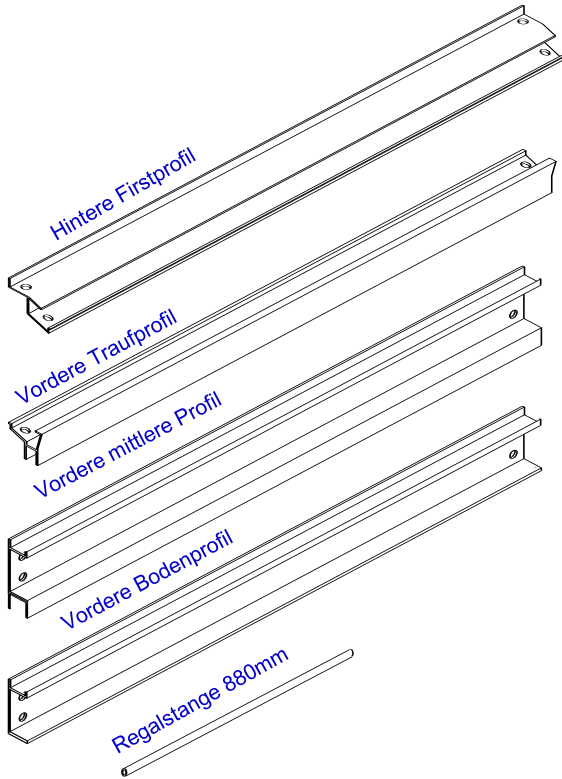
Montageanleitung für Modelle: SWG (Anlehngewächshaus Growhouse L)
SBG (Gewächshaus Growhouse L)

Datum: Jun 2018 Rev 2 File: SWBG-DE

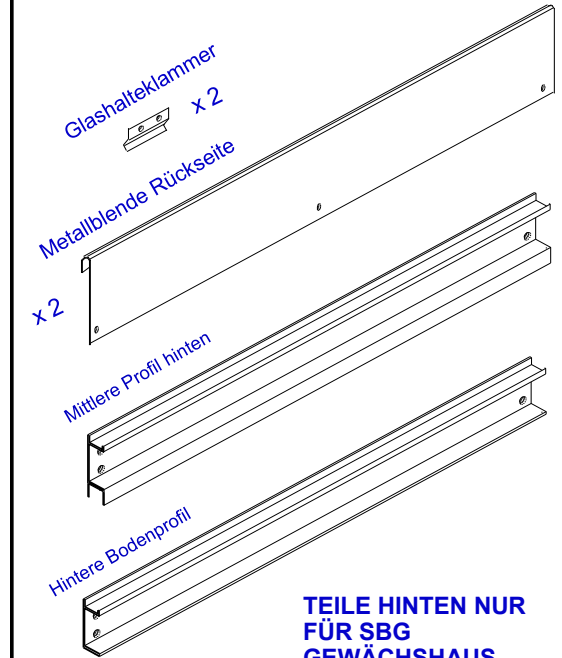


Seitenteile	SWG/SBG
Metallblende stirnseite	2
Mittlere Profil stirnseite	2
Bodenprofil stirnseite	2

Stützstreben	SWG/SBG
Hintere Strebe	3
Vordere Strebe	3
Obere Strebe stirnseite	3

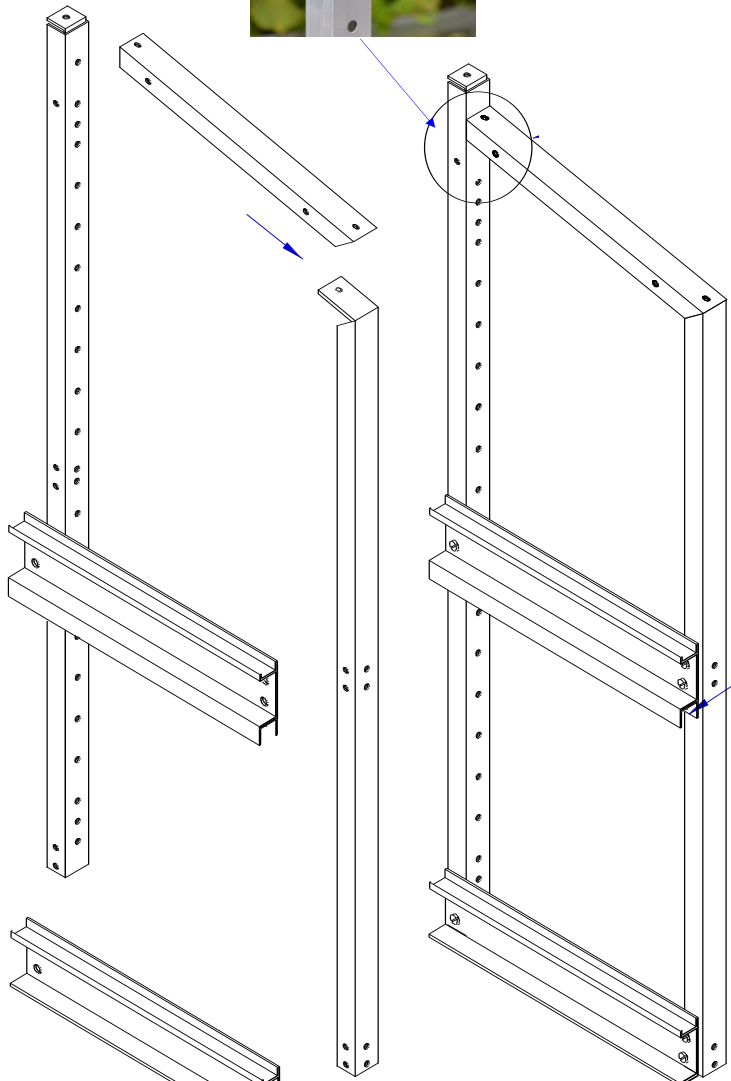


Langteile	SWG/SBG
Firstprofil	1
Traufprofil	1
Mittlere Profil	1
Bodenprofil	1
Regalstange 880mm	15



TEILE HINTEN NUR FÜR SBG GEWÄCHSHAUS

Sonstige Teile		SWG	SBG
Regalstange 585mm		6	6
Schraubensatz	SCREW-P5	1	1
Schraubensatz	SCREW-P10	0	1
Regalsatz	S-V	3	3
Rutschband, schwarz	W65-5M	2	2
Rutschband, weiß	W66-4M	1	1



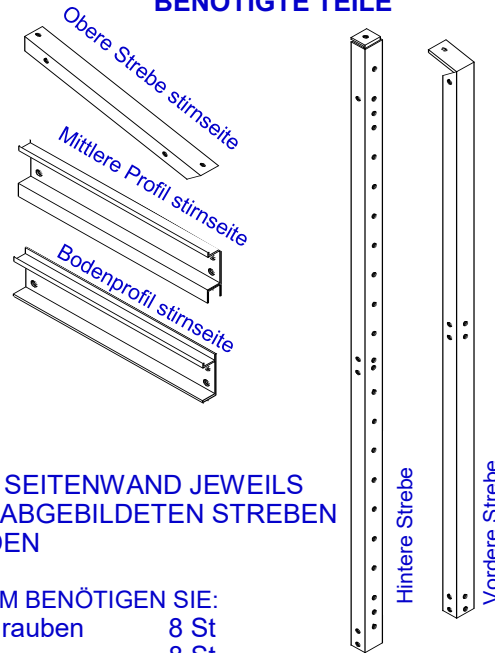
Obere Seitenstrebe schließt an die **FLACHE SEITE** der Hinterstrebe an

Schieben Sie die Feder des vorderen Schenkels in die Nut am oberen Schenkel.

Tiefere Nut ist nach unten hin ausgerichtet

Linke Seitenwand, montiert

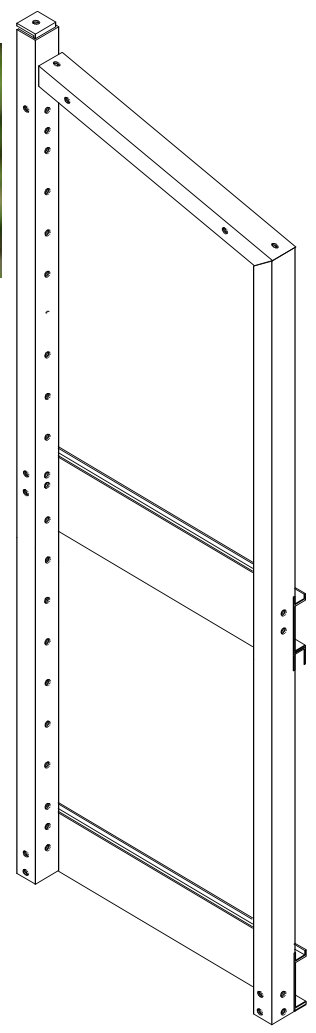
FÜR JEDE SEITENWAND BENÖTIGTE TEILE



FÜR JEDE SEITENWAND JEWELNS EINE DER ABGEBILDETEN STREBEN VERWENDEN

AUSSERDEM BENÖTIGEN SIE:
 10 mm Schrauben 8 St
 Muttern 8 St

In der Packung : SCREW-P5



Rechte Seitenwand, montiert

- 1 LINKE Seitenwand wie abgebildet zusammenfügen
- 2 RECHTE Seitenwand wie abgebildet zusammenfügen

SCHRAUBEN ZU DIESEM ZEITPUNKT NOCH NICHT VOLL FESTZIEHEN

➤ END

PROFILE STIRNSEITE EINBAUEN



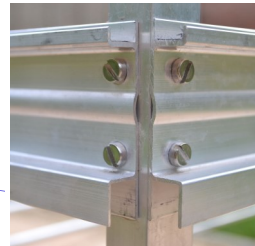
BEFESTIGUNG
FIRSTPROFIL

3



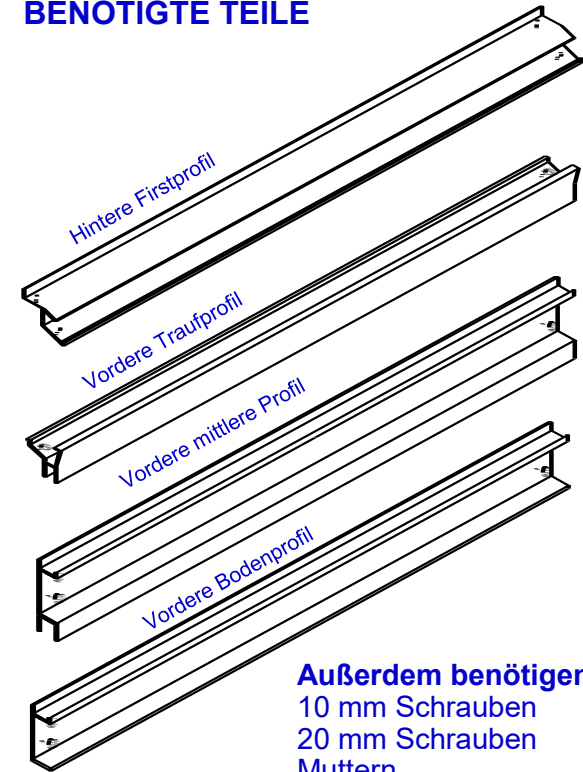
BEFESTIGUNG
TRAUFPROFIL

Für dieses Profil die
zwei 20mm Schrauben
verwenden.



Tiefere Nut ist nach
unten hin ausgerichtet

BENÖTIGTE TEILE

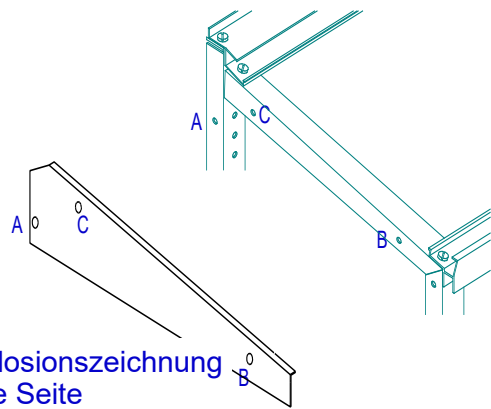


Außerdem benötigen Sie:
 10 mm Schrauben 12 St
 20 mm Schrauben 2 St
 Muttern 14 St

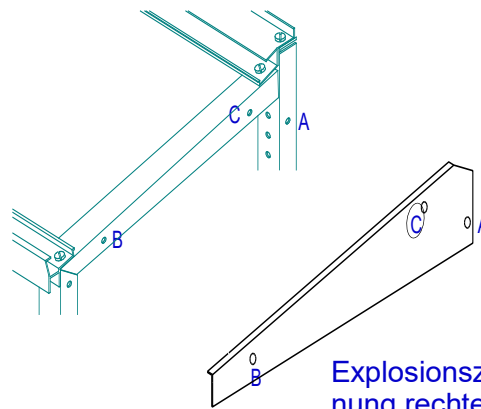
In der Packung: SCREW-P5

1 Streben in der gezeigten Reihenfolge
zusammenschrauben

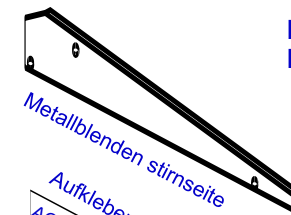
SCHRAUBEN ZU DIESEM
ZEITPUNKT NOCH NICHT
LL FESTZIEHEN



Explosionszeichnung
linke Seite



Explosionszeich-
nung rechte Seite



**FÜR JEDE SEITENWAND
BENÖTIGTE TEILE**

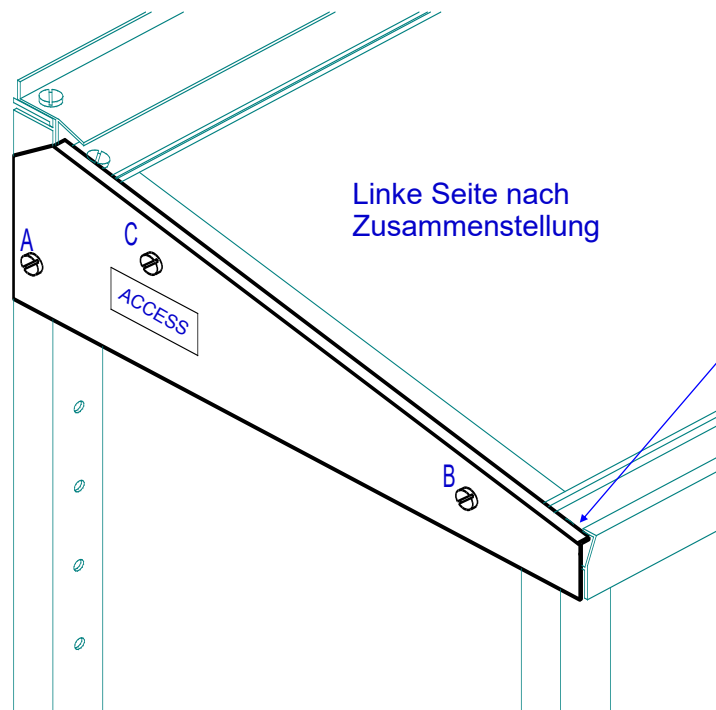
Metallblenden stirnseite
Aufkleber
ACCESS

• 3 mm Abstandhalter, weiß 2St

Außerdem benötigen Sie:

10 mm Schrauben 3 St
Muttern 3 St
Gummitülle, schwarz 1 St

In der Packung: SCREW-P5



Linke Seite nach
Zusammenstellung

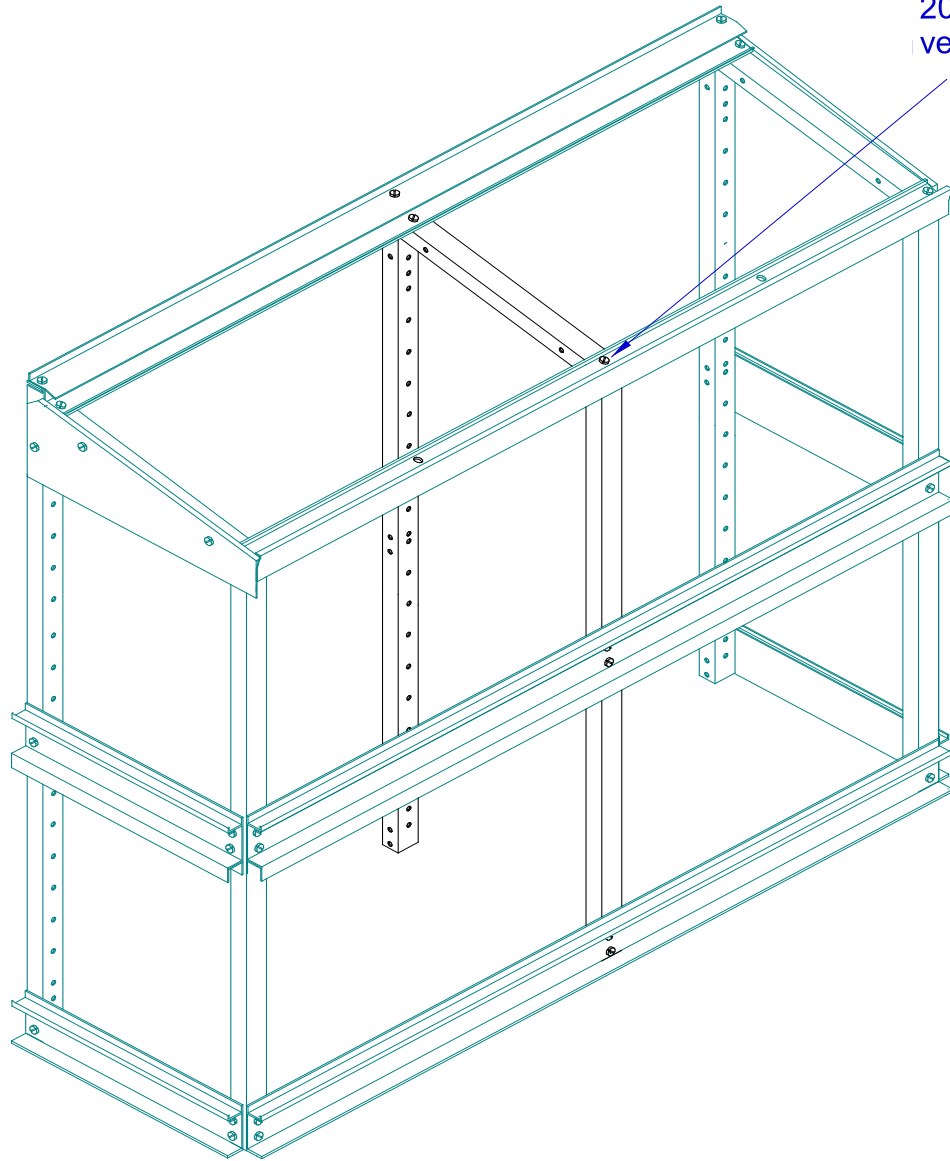


METALLBLENDE
STIRNSEITE

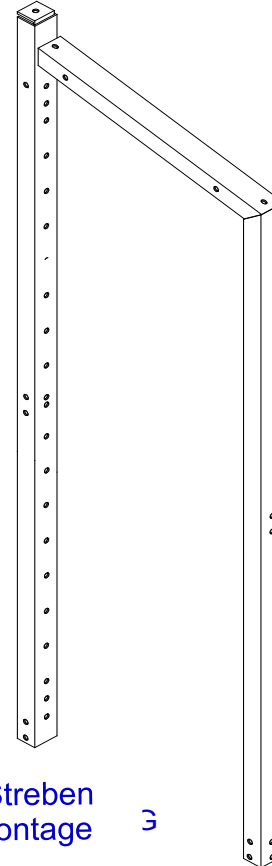
- 1 Schutzfolie von den Metallblenden abziehen und den Aufkleber „Access“ anbringen.
- 2 Schrauben „A“ und „B“ durch die Metallblende und DANN VOR der Befestigung am Alu-Skelett einen weißen 3 mm Abstandhalter einsetzen.
- 3 Die Schraube „C“ wird nur durch die Metallblenden und das Alu-Skelett geführt.
- 4 Diesen Vorgang für andere Seitenwand wiederholen.
- 5 Eine der Metallblenden ist mit einem größeren Loch versehen. In dieses Loch eine Tülle drücken.

SCHRAUBEN ZU DIESEM
ZEITPUNKT NOCH NICHT
VOLL FESTZIEHEN

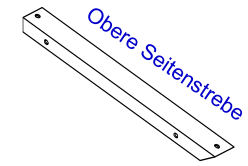
20mm Schrauben
verwenden



Mittlere Streben
vorher Montage 3



BENÖTIGTE TEILE



Außerdem benötigen Sie:

10mm Schrauben	6
20mm Schrauben	1
Muttern	7
In der Packung: SCREW-P5	

- 1 Bauen Sie die Streben nach obigen Zeichnung ein.

SCHRAUBEN ZU DIESEM
ZEITPUNKT NOCH NICHT
VOLL FESTZIEHEN

1

AUSRICHTUNG GROWHOUSE

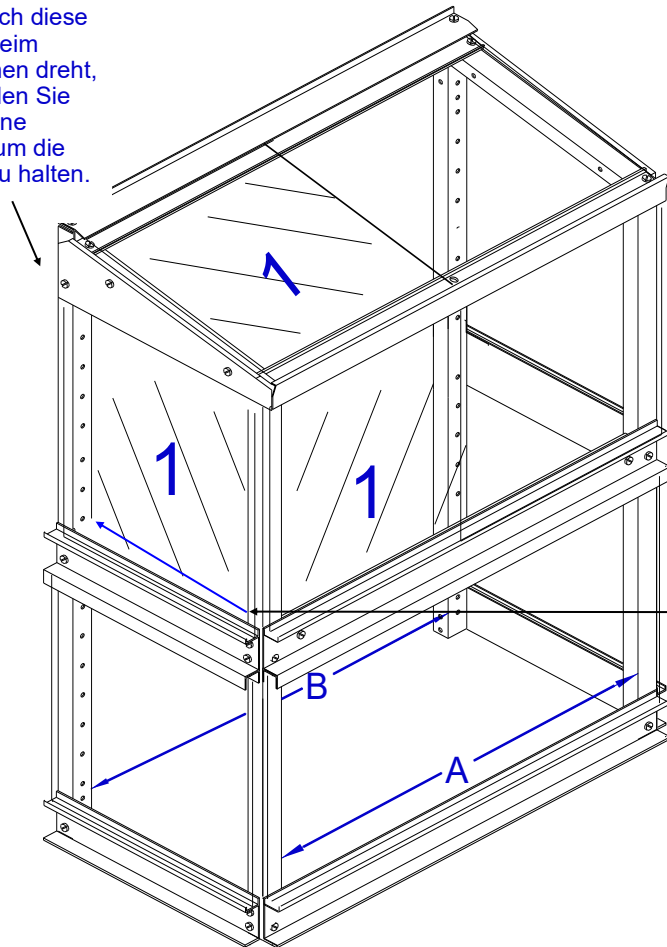
Mittels Glasscheibe das Alu-Skelett wie untenstehend gezeigt rechteckig ausrichten. Anweisungen zur Verglasung des Rahmens sind auf Seite 11 zu finden.

ES IST WICHTIG, DASS DER RAHMEN RECHTWINKLIG AUSGERICHTET IST. DAS GEWÄCHSHAUS NICHT AN DER WAND AUSRICHTEN, DA DIESES MÖGLICHERWEISE NICHT RECHTWINKLIG IST.

Achten Sie darauf, dass der Abstand 'A' gleich dem Abstand 'B' ist, sonst passen die Regale nicht.

Entfernen Sie das Glas nach dem Ausrichten.

Wenn sich diese Mutter beim Festziehen dreht, verwenden Sie eine kleine Zange, um die Mutter zu halten.



2

Sobald der Rahmen rechteckig ausgerichtet ist, ziehen Sie alle Muttern und Schrauben fest.

VOLLSTÄNDIG ALLE SCHRAUBEN MIT EINEM GROSSEN FLACHEN SCHRAUBENDREHER ANZIEHEN, sonst wird sich der Rahmen schnell lösen.

ÜBERPRÜFEN SIE REGELMÄßIG OB DIE SCHRAUBEN SICH NICHT GELÖST HABEN.

Um die Rechteckigkeit des Endes zu prüfen, schieben Sie die stirnseitige Scheibe von vorne hinein, falls nötig lösen Sie die Schrauben den Metallblenden und ziehen diesen nachher wieder an.

WENN SIE EIN GROWHOUSE HABEN, GEHEN SIE ZU SEITE 8

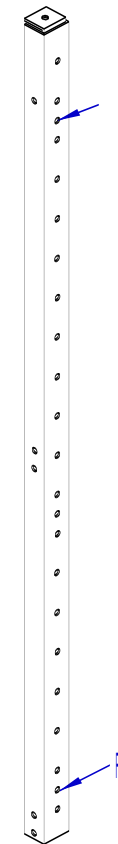
2

In jede hintere Strebe werden zwei Schrauben verwendet (NICHT VERSORGT).

Wir empfehlen 5 mm Nr. 8 oder Nr. 10 Holzschrauben.

Bei der Befestigung an einer Wand sind Dübel erforderlich.

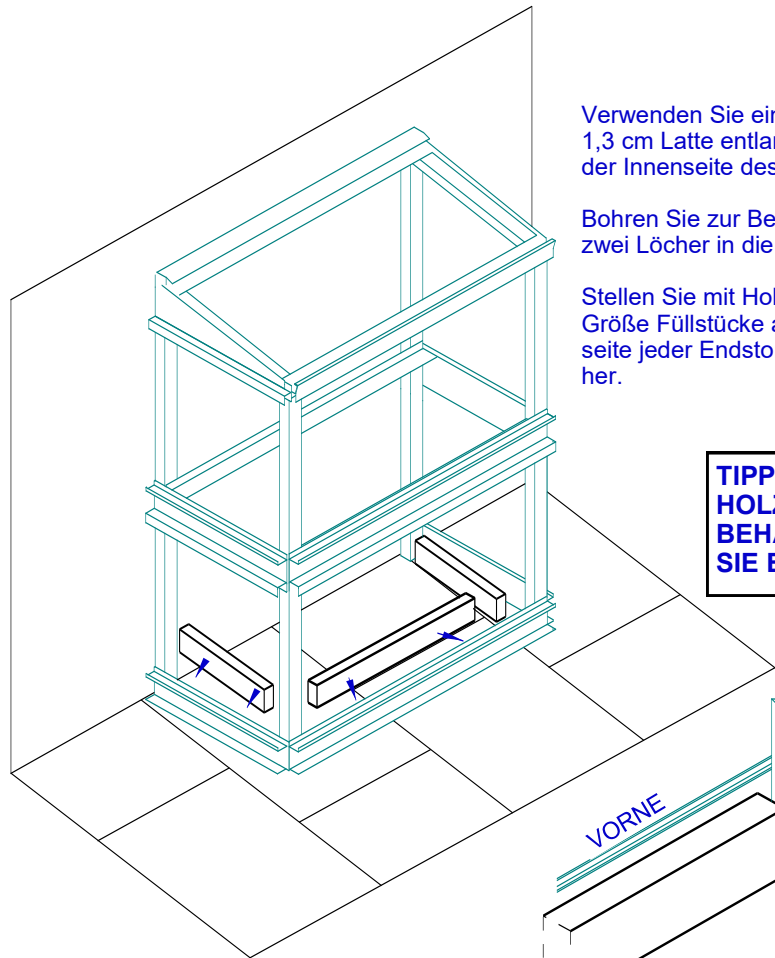
Vom Boden aus gezählt, gehen die Schrauben in die mit 'F' gekennzeichneten Löcher.



Hintere Strebe

Bei Verwendung von Bohrern und Hämmern soll stets entsprechende Schutzausrüstung getragen werden.

BODEN FÄLLT AB

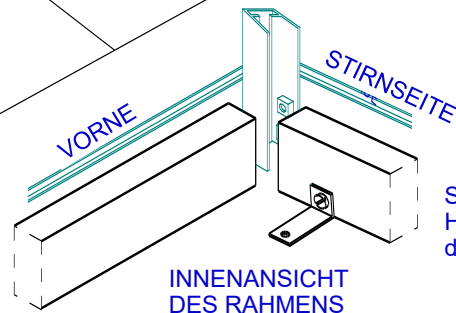


Verwenden Sie eine 7,5 cm x 1,3 cm Latte entlang der Länge der Innenseite des Rahmens.

Bohren Sie zur Befestigung zwei Löcher in die Kickeleiste.

Stellen Sie mit Holz gleicher Größe Füllstücke an der Innenseite jeder Endstoßschiene her.

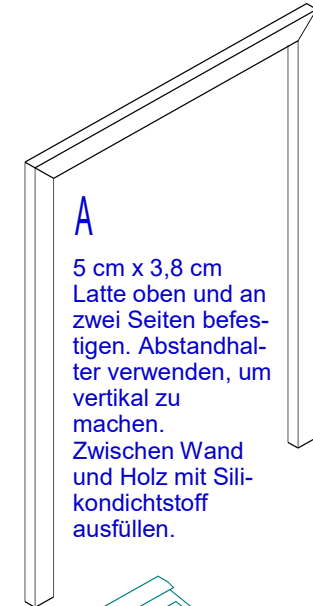
TIPP: HOLZ IMMER MIT HOLZSCHUTZMITTELN BEHANDELN, BEVOR SIE ES BEFESTIGEN



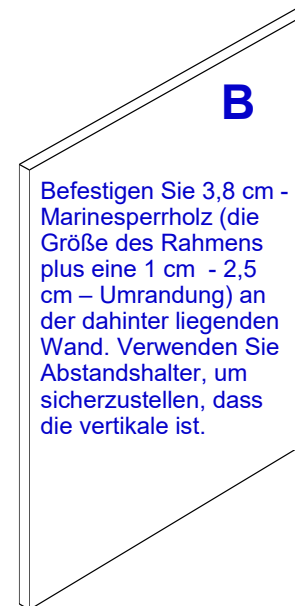
Schrauben Sie die 'L' formige Halterungen an das Holz und dann an den Boden.

RAUE ODER SCHIEFE WAND

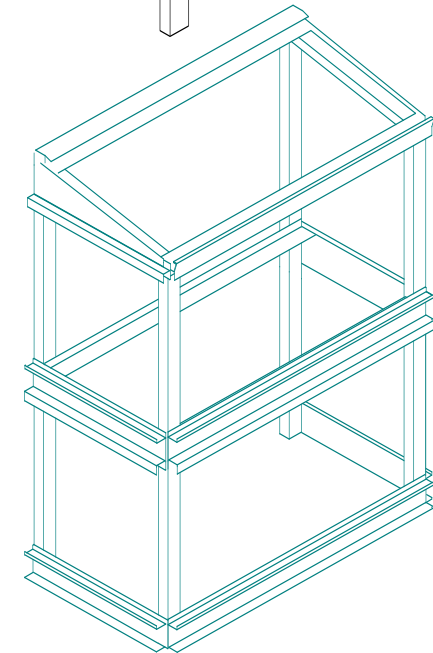
Um Probleme mit Wänden zu lösen, wählen Sie unten Option A oder B. Befestigen Sie den Rahmen mit 3mm-Holzschrauben (nicht mitgeliefert) an der Holzkonstruktion. dichten Sie den Rahmen nach der Fertigstellung innen mit Silikon-dichtstoff ab



A
5 cm x 3,8 cm Latte oben und an zwei Seiten befestigen. Abstandhalter verwenden, um vertikal zu machen. Zwischen Wand und Holz mit Silikon-dichtstoff ausfüllen.

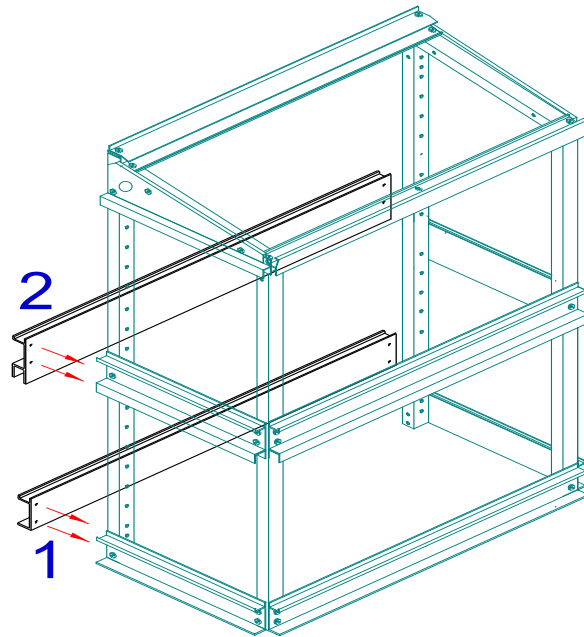


B
Befestigen Sie 3,8 cm - Marinesperrholz (die Größe des Rahmens plus eine 1 cm - 2,5 cm - Umrandung) an der dahinter liegenden Wand. Verwenden Sie Abstandshalter, um sicherzustellen, dass die vertikale ist.



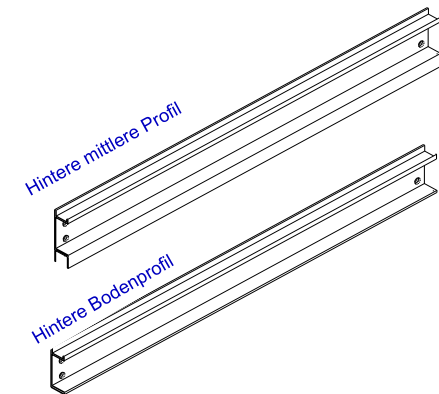
WENN SIE JETZT EIN ANLEHN-MODELL HABEN, GEHEN SIE ZU SEITE 11

FÜR SEHR WINDIGE
GEBIETE: OPTIONALES
EXTREMWETTER-KIT
(FR-EX)



- 1 Hintere Bodenprofil anschrauben. Lange Schrauben durch das hintere Bodenprofil und stirnseitige Profil drücken; dann einen 20-mm-Nylon-Abstandhalter anbringen, dann Muttern innen im Alu-Skelett aufschrauben.
- 2 Hintere mittlere Profil anschrauben. Lange Schrauben durch das mittlere Profil stecken, dann einen 20-mm-Nylon-Abstandhalter anbringen, und Muttern innen im Alu-Skelett aufschrauben.

BENÖTIGTE TEILE



Außerdem benötigen Sie:	
30mm Schrauben	12
Muttern	12
20mm Abstandhalter, weiß	12
In der Packung: SCREW-P10	



Weißer Abstandhalter
Auf Metallblende

**SCHRAUBEN VOLL
FESTZIEHEN**

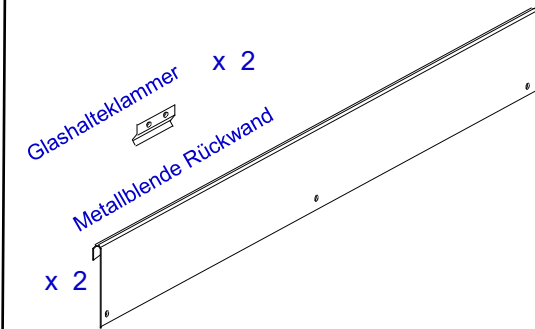
Montieren Sie Glashalteklammer wie in der folgenden Abbildung gezeigt.

Beachten Sie, dass eine Metallblende eine vergrößerte Lippe 'x' habe.

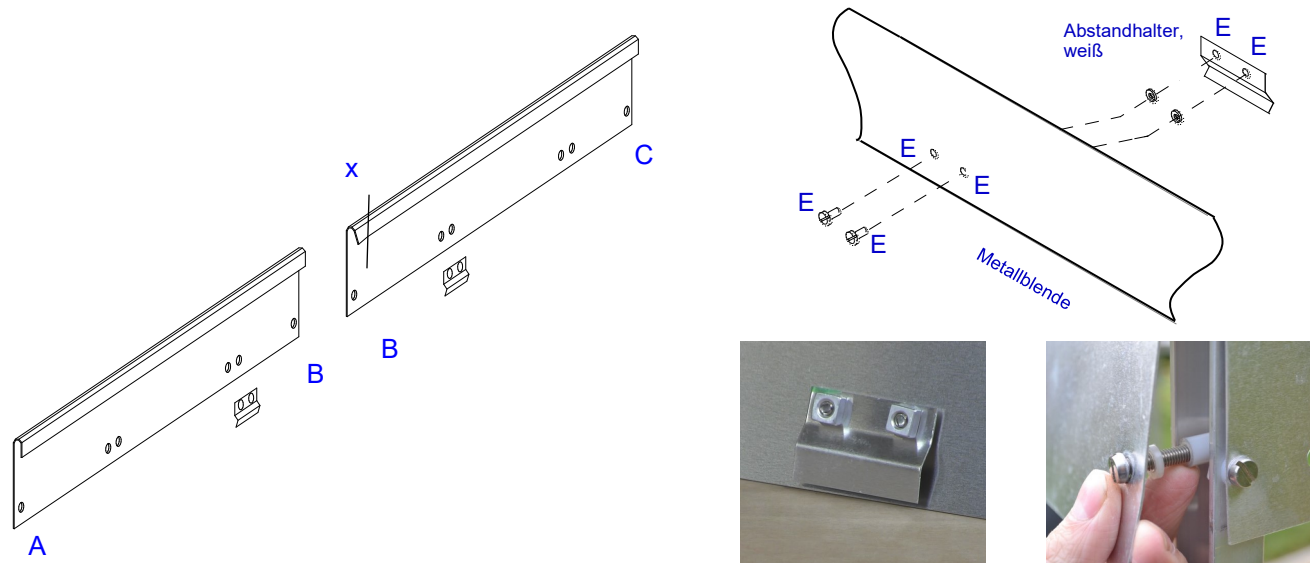
1 Entfernen Sie die Kunststoffschutzfolie von der hinteren Metallblende.

Die 10 mm Schrauben „E“ werden von außen durch die Metallblende geführt. Vor dem Aufschieben der Glashalteklammer auf beide durchgesteckte Schrauben je einen weißen 3 mm Abstandhalter aufstecken. Die Glashalteklammer befindet sich an der INNENSEITE des Alu-Skeletts. Sie dient zum Festhalten der Glasscheibe nach dem Verglasen.

BENÖTIGTE TEILE



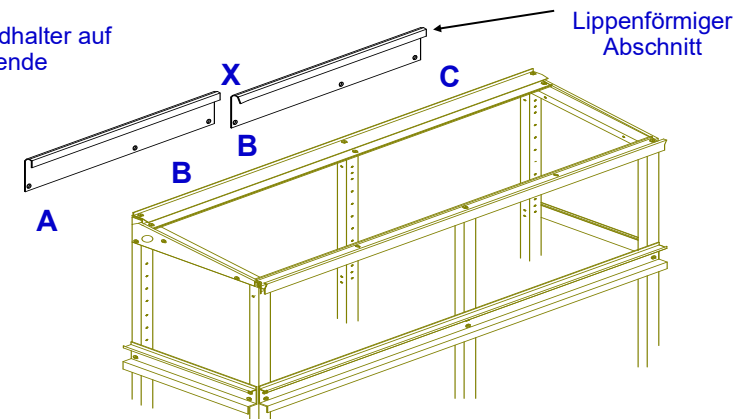
Außerdem benötigen Sie:	
10mm Schrauben	8
30mm Schrauben	3
Muttern	11
20mm Abstandhalter, Nylon	3
3mm Abstandhalter, weiß	7
In der Packung: SCREW-P10	



Glashalteklammer montiert

Weißer Abstandhalter auf Metallblende

2 Nehmen Sie die erste Metallblende (ohne die vergrößerte Lippe 'x') und schieben Sie sie über die Aufkantung an dem hinteren Profil, so dass sie die Hälfte der Rahmenlänge abdeckt. Schieben Sie einen 30-mm-Schrauben durch das Loch 'A', bringen Sie dann einen weißen 3-mm-Abstandhalter und einen 20-mm-Nylon-Abstandhalter an. Schieben Sie den Schrauben in den Rahmen und bringen Sie eine Mutter an der Innenseite des Rahmens an. Nehmen Sie die zweite Metallblende und legen Sie sie über die Aufkantung auf dem hinteren Profil, wobei Sie die erste Metallblende überlappen, so dass die Löcher 'B' fluchten. Schrauben Sie die Löcher 'B' (hinterer Mittelschenkel) und 'C' durch und denken Sie daran, beide Abstandshalter hinzuzufügen.



1

BEFESTIGUNG AUF DEM BODEN (ZUSÄTZLICHER SATZ ERFORDERLICH)

Die L-Winkel unten an den Vorderstreben mit einer Schraube und Mutter befestigen.

Das Alu-Skelett umdrehen und die L-Winkel unten an das stirnseitige Bodenprofil mit einer Schraube und Mutter befestigen.

BENÖTIGTE TEILE

Bodenbefestigungssatz
FR-AKG (zusätzlich erhältlich)

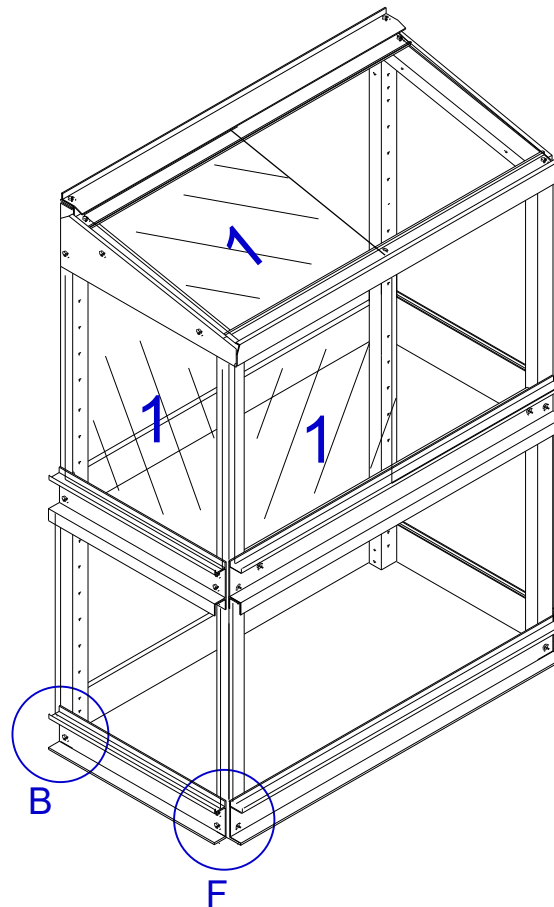
2

Das Alu-Skelett an seinem vorgesehenen Platz aufstellen. Nun durch eines der Bodenlöcher der L-Winkel mit einem 6 mm Mauerbohrer ein 35 mm tiefes Loch bohren. Einen roten Dübel durch den L-Winkel in den Beton drücken.

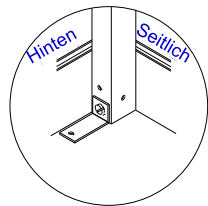
Den L-Winkel mit einer Holzschraube am Boden befestigen.

Den gleichen Vorgang für die restlichen L-Winkel wiederholen.

Bei Verwendung von Bohrern und Hämmern soll stets entsprechende Schutzausrüstung getragen werden.

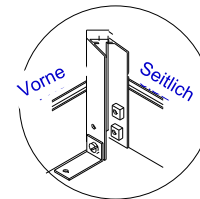


B



Befestigung des seitlichen Bodenprofil hinten – Innenansicht

F



Befestigung des Bodenprofil vorne – Innenansicht

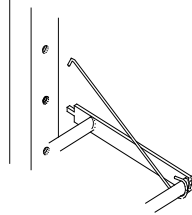


Befestigung L-Winkel

IN WINDIGEN GEBIETEN WIRD EIN BODENBEFESTIGUNGSKIT EMPFOHLEN. FÜR SEHR WINDIGE GEBIETE WIRD EIN EXTREMWETTER-KIT EMPFOHLEN (FR-EX)

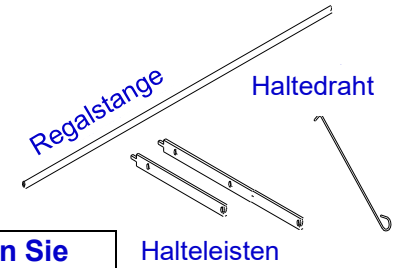
Die Modelle sind mit drei halb-lange Standard-Regalen und drei breite halb-lange Regale ausgestattet.

REGALE ANBRINGEN



Haltedraht im oberen Loch einhaken und dann das Regal nach oben in das benachbarte Loch schwenken.

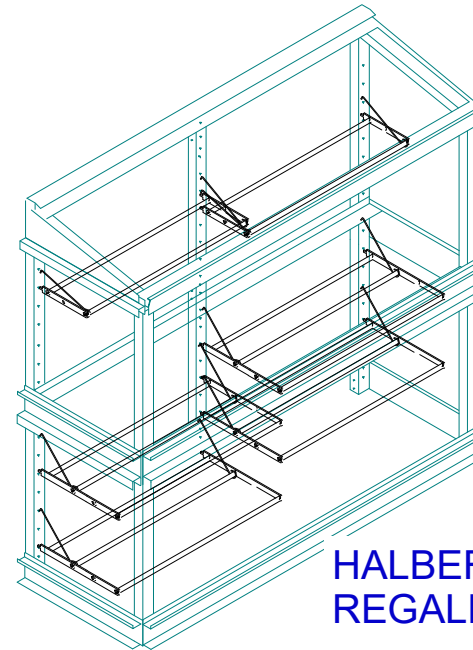
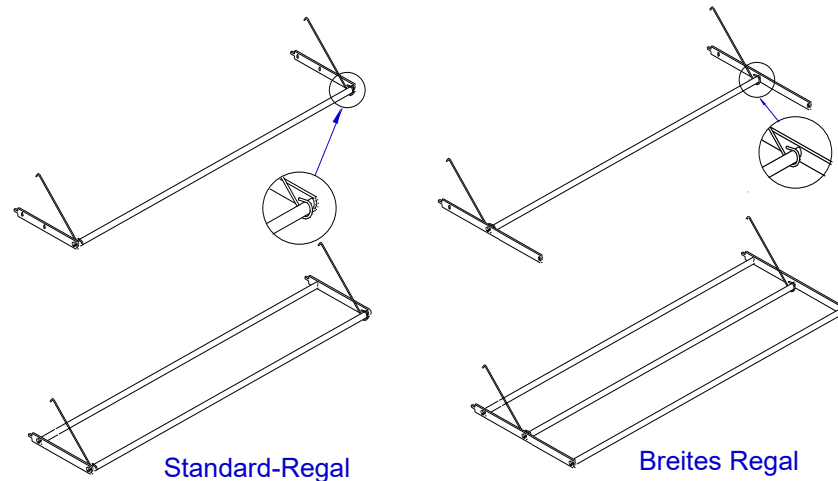
BENÖTIGTE TEILE



Außerdem benötigen Sie pro Regalstange:

Orangefarbene Einsätze	2
Holzschrauben, 25 mm	2
In der Packung: S-V	

- 1 Orangefarbene Einsätze mit leichten Hammerschlägen in die Alu-Regalrohrstangen einführen.
- 2 Die zwei Haken wie abgebildet auf das Rohr schieben und dann die Halteleisten an beiden Enden anschrauben.
- 3 Die anderen Stangen am Regal befestigen.



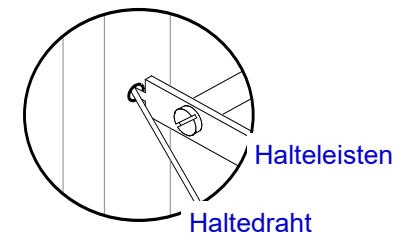
Die hintere Streben sind mit vielen Löchern versehen. Damit kann die Regelanordnung leicht verändert werden.

Bei Nichtgebrauch können die Regale entweder entfernt werden, oder sie können aus dem unteren Befestigungsloch ausgehakt werden und mit den Drähten flach an der Rückseite aufgehängt bleiben.

HALBER LÄNGE REGALE ANBRINGEN

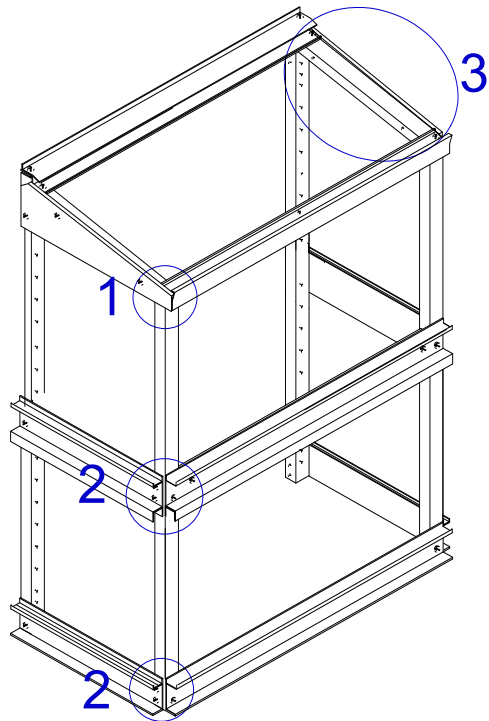


Die Haltedraht können an gleichen Löchern wie die Halteleisten befestigt werden.



Hinweis: Am besten soll mit den Schrauben ein Pozidriv-Schraubendreher verwendet werden.

RUTSCHBAND MONTIEREN



1 Die weiße Rutschband (W66-4M) darf nur an der senkrechten Innenfläche der VORDEREN oberen Strebe angebracht werden.

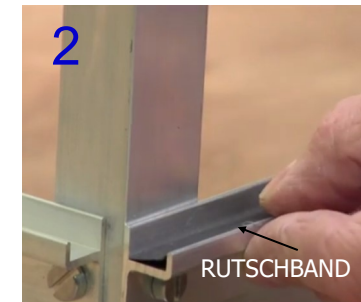
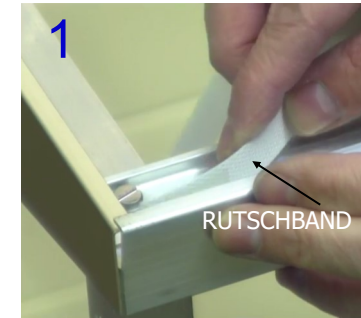
Da die Passung lose ist, werden einige doppelseitige Klebebandstücke mitgeliefert, mit denen das Rutschband an ihrer vorgesehenen Stelle gehalten wird, bis die Glasscheibe eingesetzt ist.

2 Die schwarze Kunststoff-Rutschband (W65-5M) wird nur an der VORDEREN Bodenprofil und VORDEREN Mittelprofil angebracht.

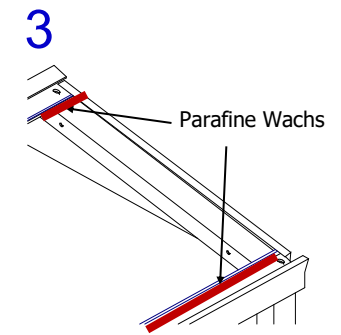
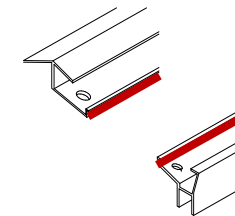
Mit Verwendung der doppelseitigen Klebebandstücke das Rutschband so hinunterdrücken, dass sie **FLACH** auf dem Boden der Nut zu liegen kommt; falls nötig, mit einem Messer zurechtschneiden.

DIE TÜREN KÖNNEN NUR DANN WIE VORGEGEHEN GLEITEN, WENN DAS RUTSCHBAND FLACH EINGELEGT IST.

3 Damit die obere Glasscheibe besser gleiten kann, ein wenig Kerzenwachs auf die Scheibenträger schmieren. Die schwarzen und weißen Rutschbänder sollen ebenfalls eingewachst werden.



TIPP: Vor dem Aufkleben des Klebebands zur Erhöhung der Klebekraft die Aluminium-Aufnahme fläche sorgfältig von verbliebenen Ölresten reinigen.

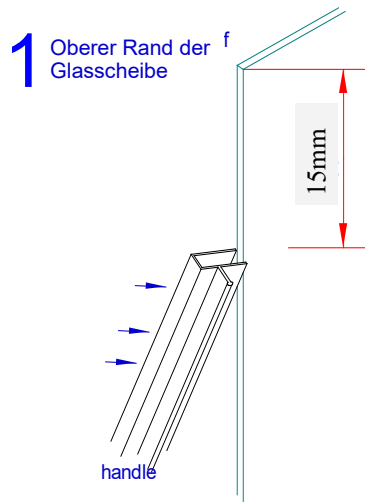


GRIFFLEISTEN MONTIEREN

Stellen Sie das Glas beim Anbringen der Griffe auf einen Tisch oder Holzlatten. Stellen Sie das Glas niemals direct auf Beton oder Platten.

WICHTIG! Bei Zerschlagen zerfällt Sicherheitsglas in kleine, ungefährliche Glasstücke.
Durch Stöße oder Anschläge an den Kanten kann es jedoch zu Spontanbrüchen kommen. Solche Brüche sind eine durch die Wärme- bzw. Vorspannungsbehandlung bedingte normale Eigenschaft von Sicherheitsglas. Deshalb soll bei der Handhabung oder bei der Reinigung solcher Scheiben darauf geachtet werden, dass die Kanten nicht beschädigt werden.

Beim Einsetzen der Scheiben im Rahmen stets sicherstellen, dass das Glas sicher in den Nuten sitzt, bevor es losgelassen wird.



Zunächst den Rand der Glasscheibe, auf welche die Griffleiste aufgeschoben werden soll, mit einem nassen Tuch befeuchten.

Dann die Griffleiste auf den Scheibenrand aufschieben, wobei an der oberen Ecke der Griffleiste begonnen wird.

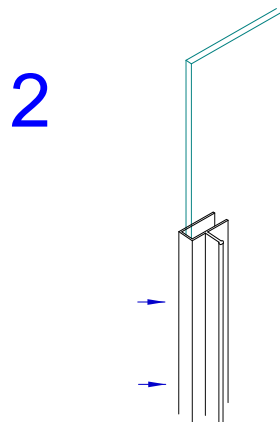
Die Griffleiste 100 mm von der oberen Scheibenkante entfernt platzieren

TIPP: Nicht versuchen, die Griffleiste vom oberen oder unteren Rand her aufzuschieben.

GLAS	SWG	SBG
610mm x 610mm	13	19
Glasscheiben für Griffleisten	6	6



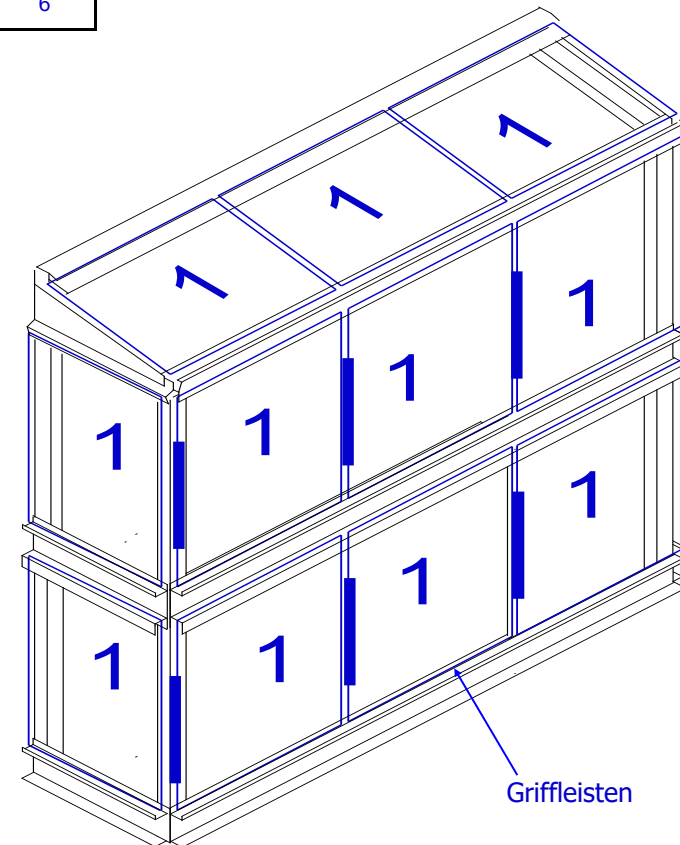
Arbeiten am Griff von der Seitenkante aus



Die Griffleiste in ihrer vollen Tiefe auf die Scheibe schieben.

Die Glasscheibe **NICHT** mit der Griffleiste heben.

Beim Verschieben von Scheiben die Griffleiste stets **IN DER MITTE** halten.



Obere und seitliche Scheiben haben keine Griffleisten

GRIFBLEISTEN BEFESTIGEN

Griffleisten zuerst am Glas und erst dann die Scheibe am Rahmen befestigen (siehe Seite 12). Dabei sicherstellen, dass sich die Griffleisten an der linken Scheibenseite befinden.

1. VERGLASEN (VORDERSEITE, OBEN UND UNTEN)

Beim Verglasen die Scheiben jeweils zuerst in die tiefere obere Nut schieben und dann in die untere Nut einführen. Dabei sicherstellen, dass vor dem Loslassen die Scheiben fest in der unteren Nut sitzen. Mit dem Verglasen jeweils an der linken Seite beginnen und die Scheiben so anordnen, dass jede anschließende Scheibe die vorhergehende um ca. 2 cm überlappt. Die vorderen Scheiben werden jeweils mit Griffleisten versehen.

2. OBERE SEITENVERGLASUNG

Zuerst die beiden Schrauben unten an der Seitenplatte lockern und dann die Scheibe von der vorderen Ecke aus einschieben. Die Scheibe wird zwischen dem Rahmen und der Endplatte (A) festgehalten. Die vorher gelockerten Schrauben können dann wieder vorsichtig festgezogen werden.

UNTERE SEITENVERGLASUNG

Damit die unteren Seitenscheiben nicht rattern können, sind zwei 50 mm lange schwarze Endstopfen bereitgestellt (C). Diese wie abgebildet in die untere Nut der Mittelprofil stecken.

OBERE HINTERWANDVERGLASUNG—NUR GROWHOUSE

Zuerst die vier Schrauben an der Platte lockern und dann die erste Scheibe von der hinteren Ecke aus vorsichtig einschieben. Dann die andere Scheibe von der anderen Ecke aus vorsichtig einschieben. Die beiden Scheiben kommen damit in der Mitte hinter der Glashalteklammer ein kurzes Stück übereinander zu liegen (B). Nun die vorher gelockerten Schrauben wieder vorsichtig festziehen.

UNTERE HINTERWANDVERGLASUNG—NUR GROWHOUSE

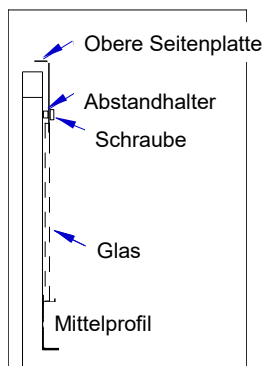
Glas so einsetzen, wie das bereits bei der Verglasung der Vorderseite beschrieben ist. Damit die Scheiben nicht rattern können, einen fingerhutförmigen Keil (D) in die obere Scheibennut drücken. Setzen Sie einen ringförmigen keil (F) in den unteren Glaskanal ein - 1 pro Scheibe.



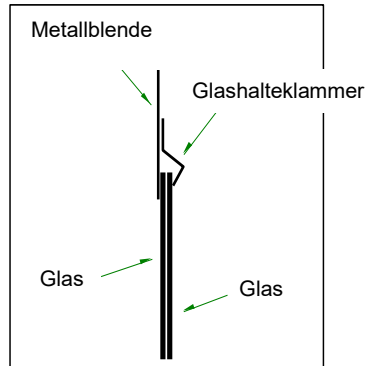
D. Fingerhutförmigen Keil
In der Packung: SCREW-P8)



E. Verglasen



A. Seitenglasbefestigung



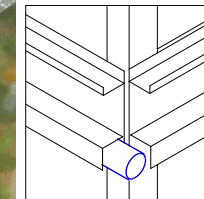
B. Überlappende Scheiben hinten



B. Glashalteklammer



C. Endstopfenanordnung
In der Packung: SCREW-P5



F. Ringförmigen Keil
In der Packung: SCREW-P5
und SCREW-P8)

GLASSCHEIBEN BLEIBEN STECKEN	In den meisten Fällen ist das darauf zurückzuführen, dass die Griffleisten an der falschen Scheibenseite befestigt wurden. Bitte die Abbildung auf Seite 8 beachten.
GRIFFLEISTEN LÖSEN SICH	<p>Da die Griffleisten durch Festklemmen befestigt sind, können sie sich bei übermäßiger Kraftanwendung lösen. Wenn Scheiben durch anhaftende Feuchtigkeit aneinander haften bleiben oder sie nicht leicht gleiten, kann sich eine Griffleiste dadurch lösen.</p> <p>Damit die Scheiben mit möglichst wenig Kraftanwendung geschoben werden können, die Gleitnuten und die Scheiben stets sauber halten. Zum leichteren Gleiten der Scheiben empfiehlt es sich, ein wenig Kerzenwachs in den Nuten und an den Gleitflächen der Scheiben aufzutragen. Außerdem soll sichergestellt werden, dass die Griffleisten richtig befestigt sind. Siehe Seite 8 für umfassende Angaben.</p> <p>Manchmal kann sich Schmutz an der weichen Kunststoff-Rutschband ansetzen, wodurch es dann nicht mehr fest an der Scheibe festhält. Dadurch verliert dann die Griffleiste ihren Halt und gleitet ab. Wenn die Griffleiste in diesem Fall leicht abzunehmen ist, diese entfernen und die Kunststoff-Rutschband mit einem feuchten Tuch reinigen.</p> <p>Die Griffleiste vorsichtig (zur Vermeidung von Hautverbrühung) in sehr heißes Wasser tauchen und damit den Kunststoff erweichen. Dann sofort die Backen zusammendrücken, damit sie näher zueinander kommen. Vor dem neuerlichen Anbringen der Griffleiste die Scheibe reinigen. Die Scheibe mit einem feuchten Tuch abwischen, damit die Griffleiste leichter aufgeschoben werden kann. Sicherstellen, dass die Scheibe bis zum Ende der Griffleiste reicht. Vor dem Gebrauch der Griffleiste warten, bis diese komplett trocken ist. Die Griffleiste wird nun viel besser halten.</p> <p>Sollten sich die Griffleisten häufig lösen, können sie durch neue ersetzt werden, die bei Access erhältlich sind. Sie können aber auch mit Klebstoff fest angeklebt werden.</p>
REGALE KÖNNEN NICHT AN DEN HINTERSTREBEN BEFESTIGT WERDEN	Überprüfen, dass die Hinterstreben wie vorgesehen montiert sind – siehe Seite 2.
SCHEIBEN FALLEN AUS DER UNTEREN ETAGE	Sicherstellen, dass sich die tiefere Nut der Mittelprofil unten befindet.

REGELMÄSSIGE WARTUNG Die Scheiben jeden Frühling vom Gewächshaus abnehmen und sowohl die Scheiben als auch das Alu-Skelett mit warmem Seifenwasser waschen.

Beim Wiedereinsetzen der Scheiben darauf achten, dass diese wie vorgesehen in den oberen und unteren Nuten sitzen, bevor sie losgelassen werden.

Alle Schrauben regelmäßig auf festen Sitz überprüfen, ganz besonders an windigen Standplätzen oder im Fall von pulverbeschichteten Skeletten.

FRUCHTWECHSEL Empfehlungen zur Verwendung von besonders geeigneten Gewächsen und Aussatterminen sind im kostenlosen Leitfaden „Access Frame Guide“ (nur auf Englisch verfügbar) zu finden.

BELÜFTUNG Bei kalter Witterung kann das Gewächshaus leicht belüftet werden. Zu diesem Zweck die vorderen Glasscheiben so weit herauschieben, dass eine etwa 5 bis 8 cm breite Öffnung entsteht.

Bei wärmerer Witterung auch die oberen Scheiben entsprechend offenschieben. Bei sehr heißem Wetter alle Glasscheiben öffnen. Zur Sicherstellung der zweckentsprechenden Temperatur im Gewächshaus ein Thermometer verwenden. Im Sommer können die oberen Scheiben komplett abgenommen werden.

STURM Bei rauem Wetter muss das Gewächshaus voll geschlossen bleiben.

GLASNUTEN Sicherstellen, dass diese von Fremdkörpern frei bleiben, damit die Glasscheiben leicht verschoben werden können. Die Gleitflächen der Scheiben von Zeit zu Zeit mit Kerzenwachs schmieren.

SCHNEE Bei sehr starkem Schneefall keine schwere Schneeschicht auf dem Dach lasten lassen.

REGALE Topfpflanzen auf Untersetzer stellen oder separat erhältliche Regalabdeckungen verwenden. Diese sind mit Kapillarmatten versehen, welche überschüssiges Gießwasser aufsaugen. Die Töpfe können aber auch in leere Saatschalen gestellt werden.

AUFSTELLUNGSPLATZ An einem möglichst sonnigen Ort aufstellen. Alle Ausrichtungen von östlich über südlich bis westlich eignen sich gut. Wenn das Gewächshaus nach Norden ausgerichtet sein muss, ist das durchaus akzeptabel – es wird nämlich auch dann darin wärmer sein als im Freien! Wenn das Gewächshaus an einer Ziegel- oder Steinmauer befestigt werden kann, wird damit untertags mehr Wärme gespeichert.

VERKÜRZUNG DER LÄNGE Wenn sie für Ihre ideale Stelle einfach zu lang ist, kann sie verkürzt werden. Bohren Sie die Löcher an einem Ende der Schienen neu - Verschieben sie um den Betrag ein, den Sie entfernen müssen.

Sägen Sie das überschüssige Aluminium ab und kürzen Sie die Regalstangen. Das Glas wird lediglich mehr überlappen—versuchen Sie es nicht, gehärtetes Glas zu schneiden!