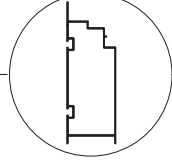
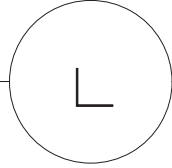
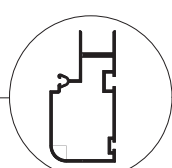
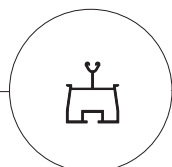
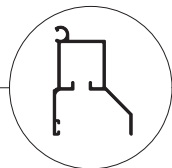
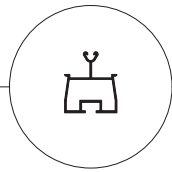
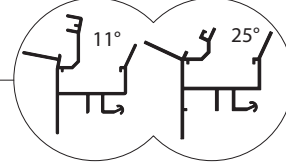
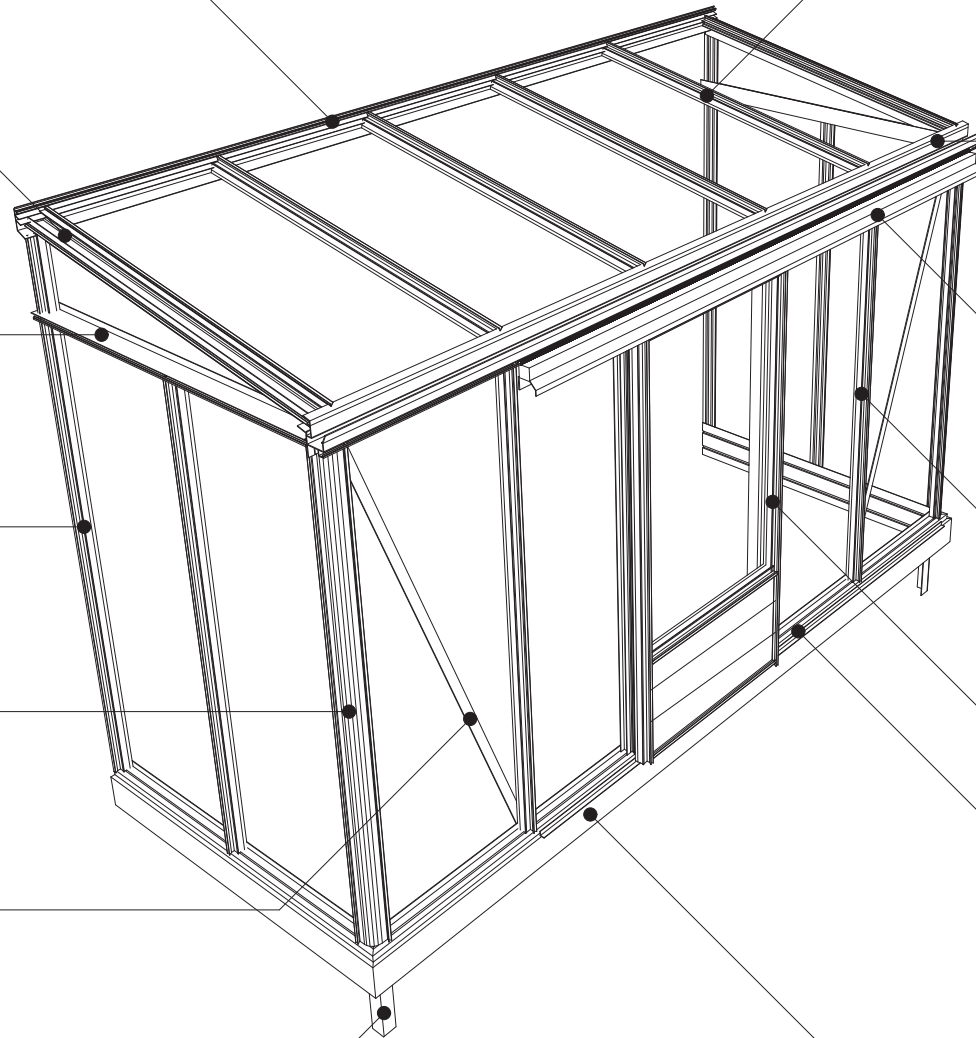
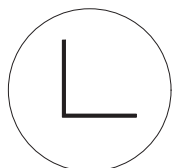
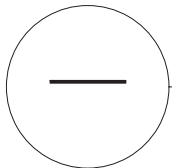
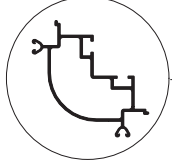
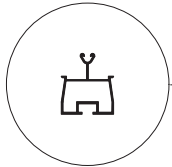
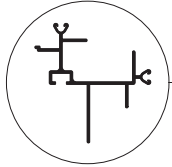
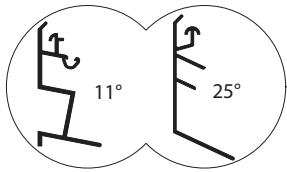


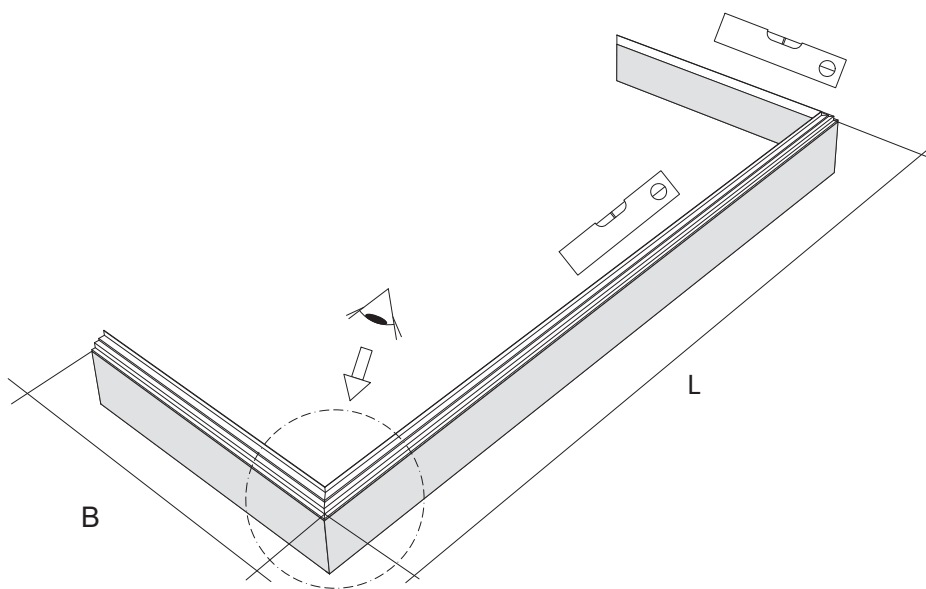
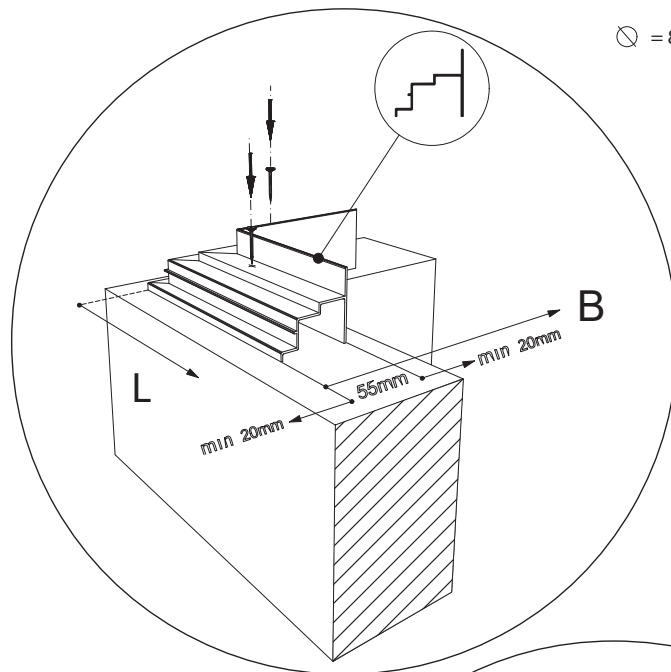
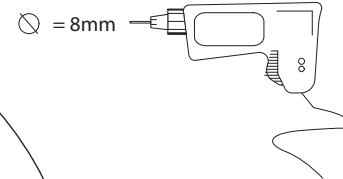
Anlehngewächshaus Midi 118 | 156



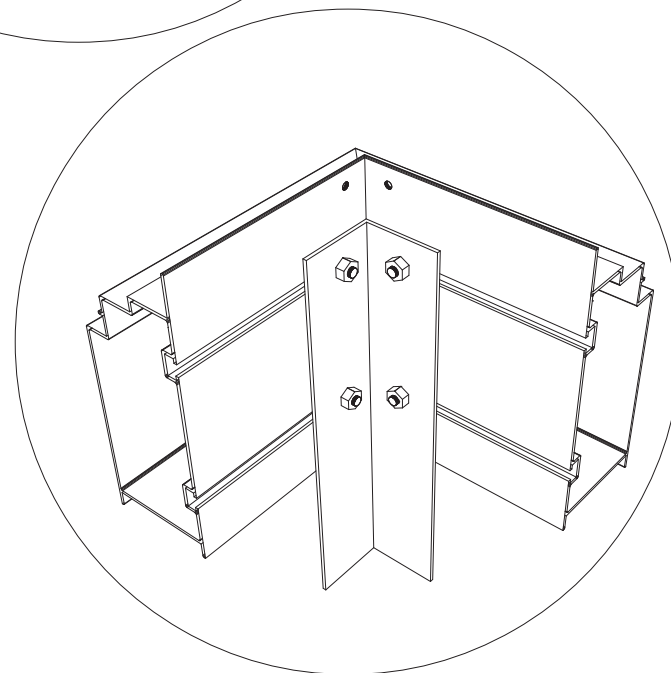
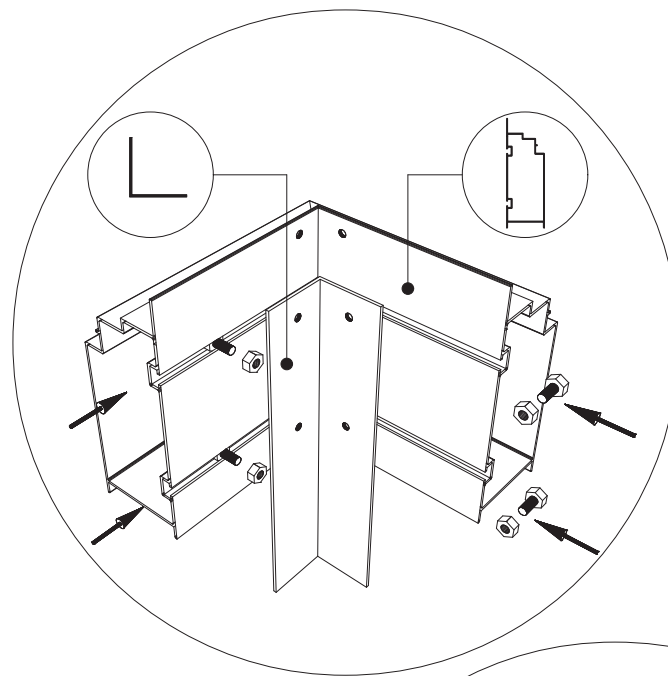
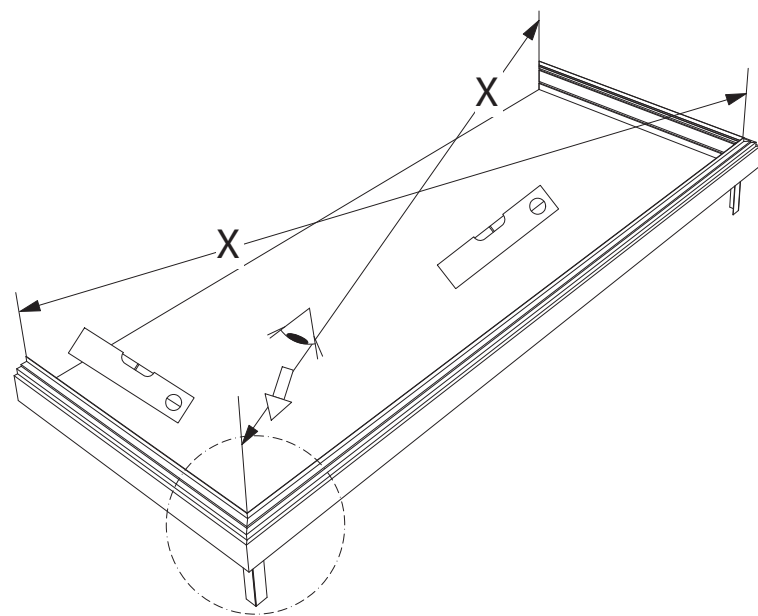


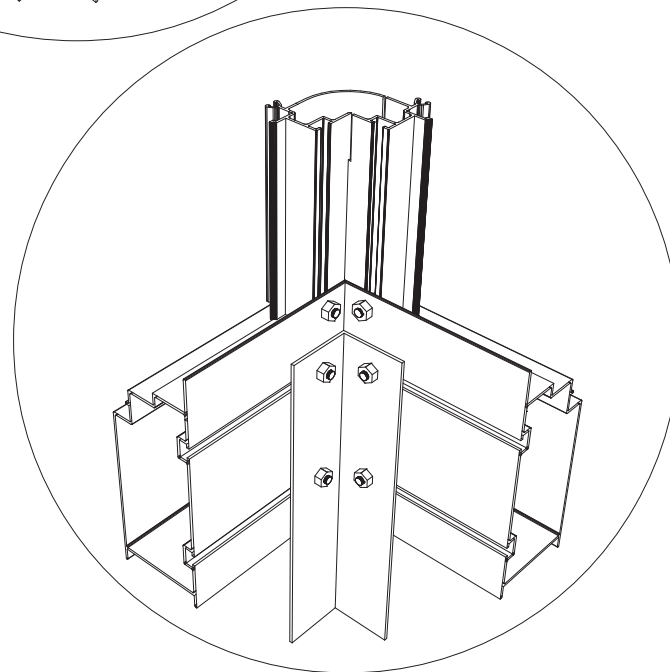
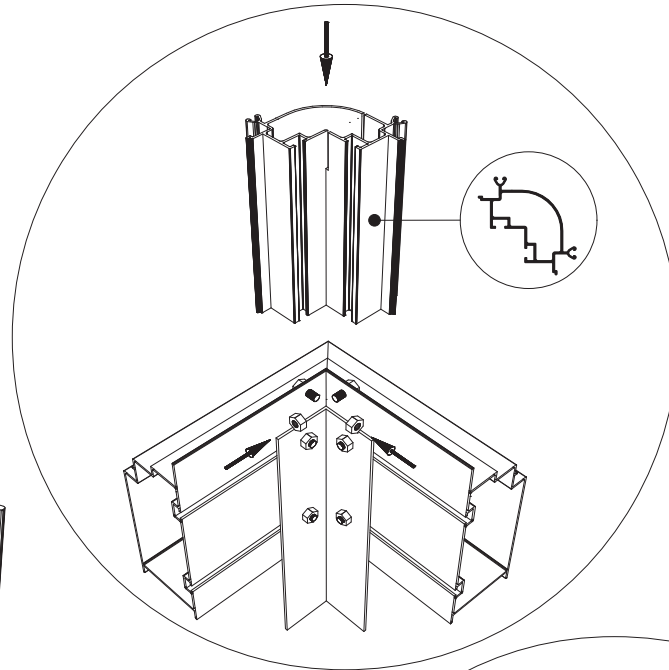
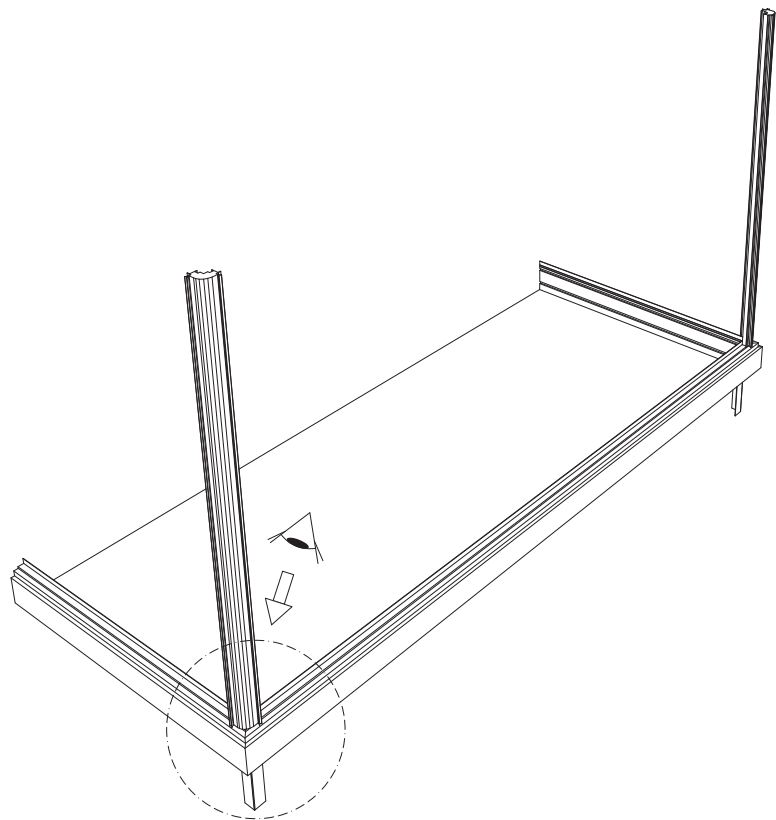
Wichtig! Prüfen sie für weiteren Profile ggf. in dem Fundamentprofil.

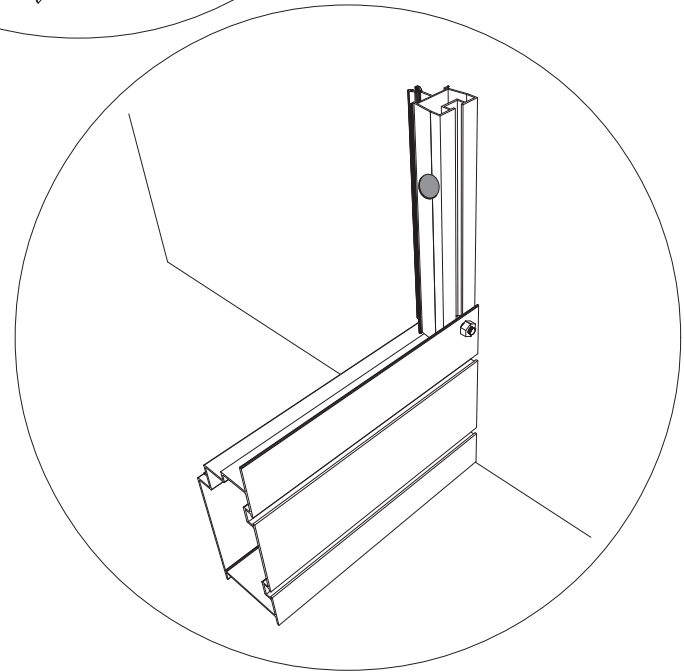
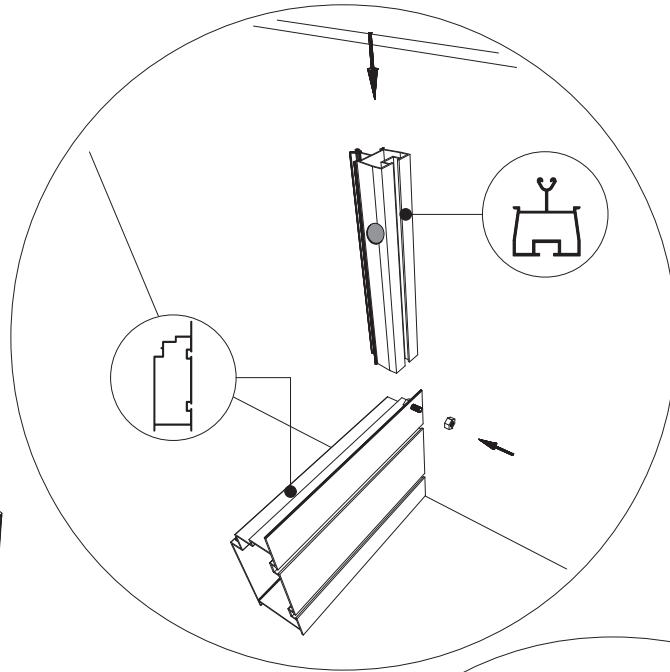
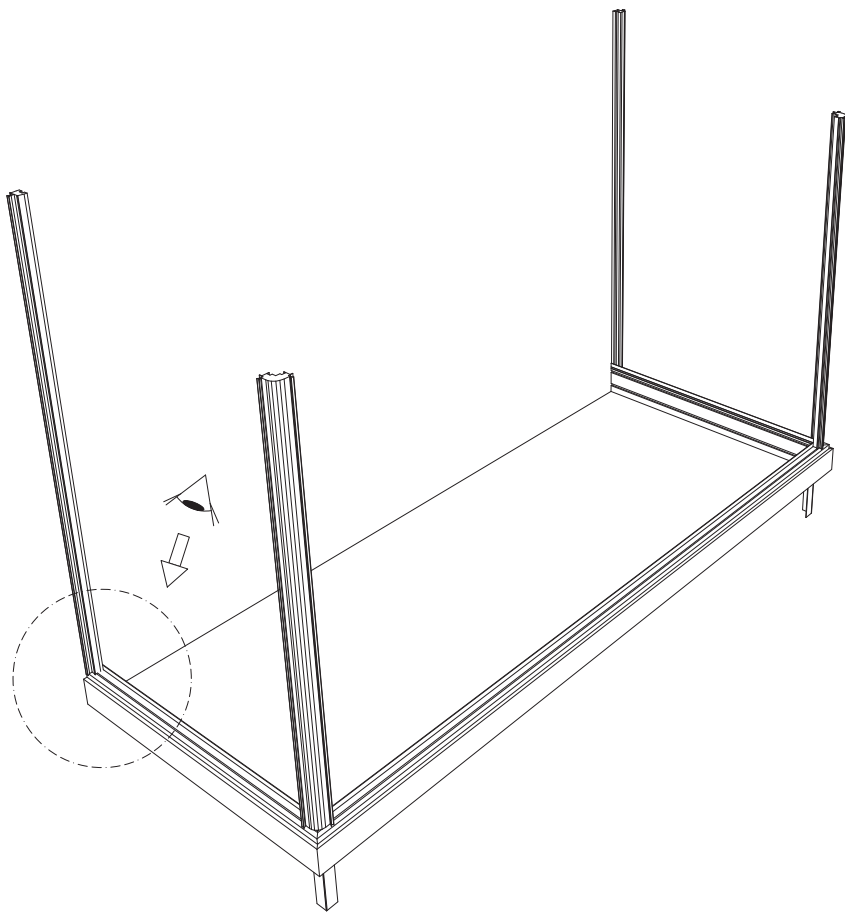
Attention! Regarde à l'intérieur du fondation pour plussiers profils.

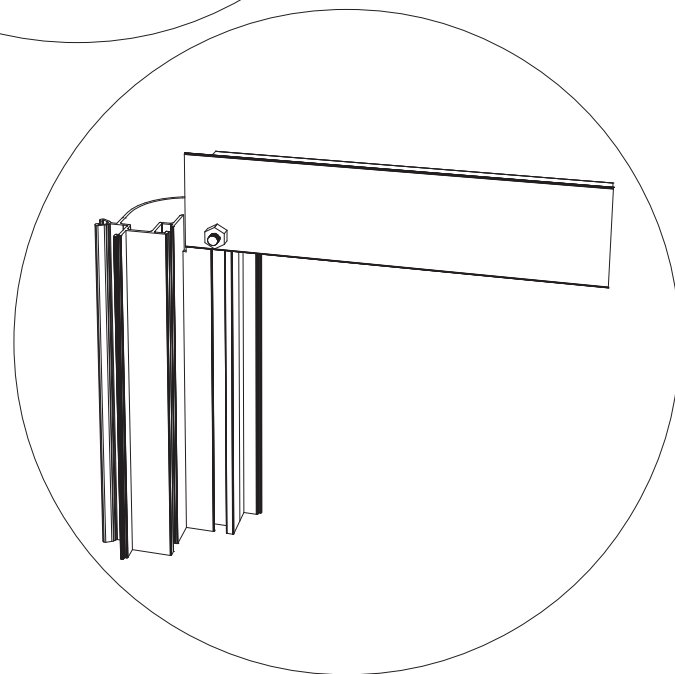
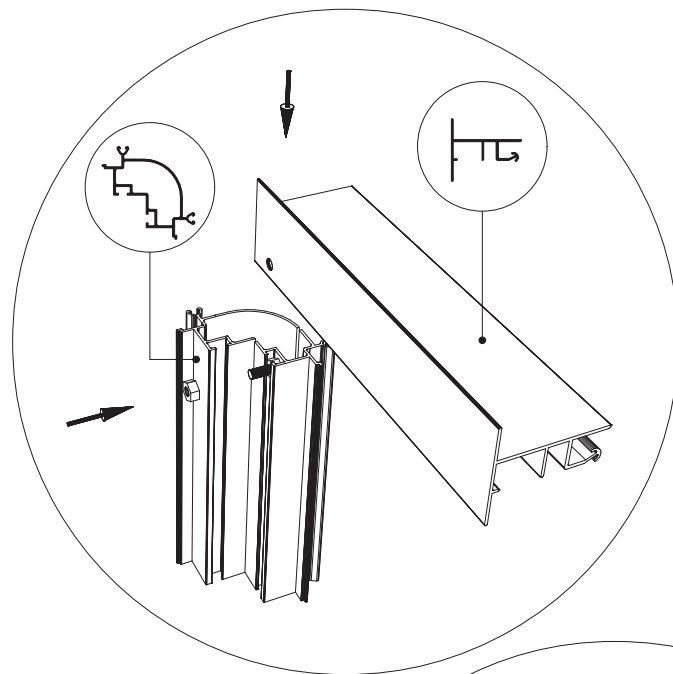
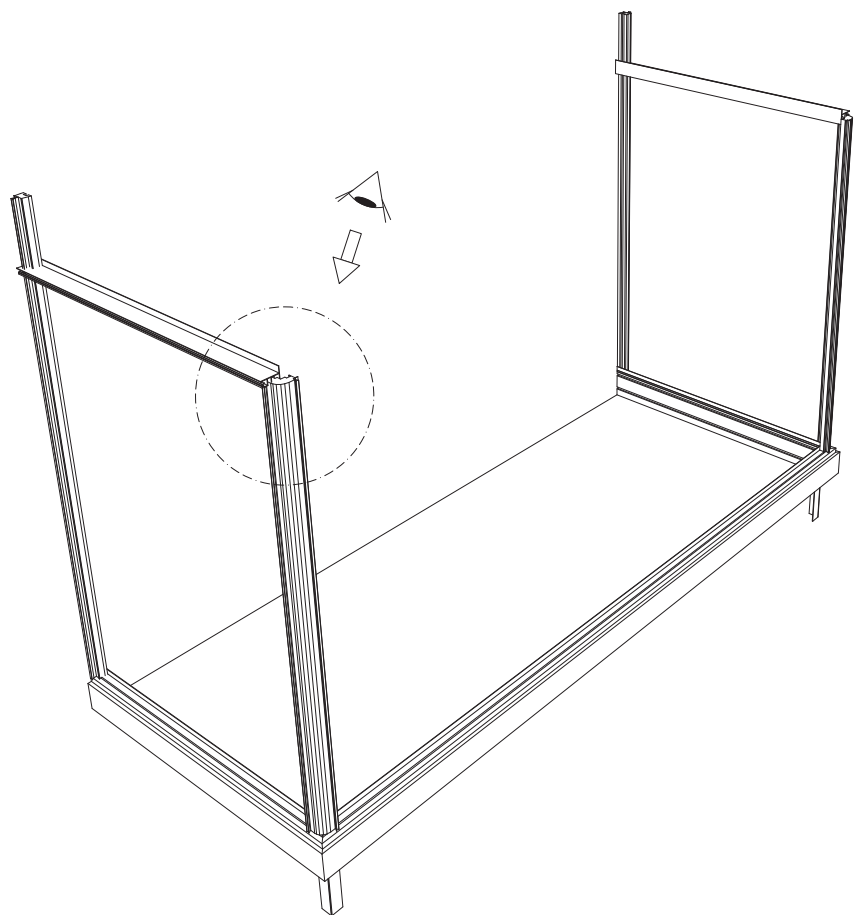


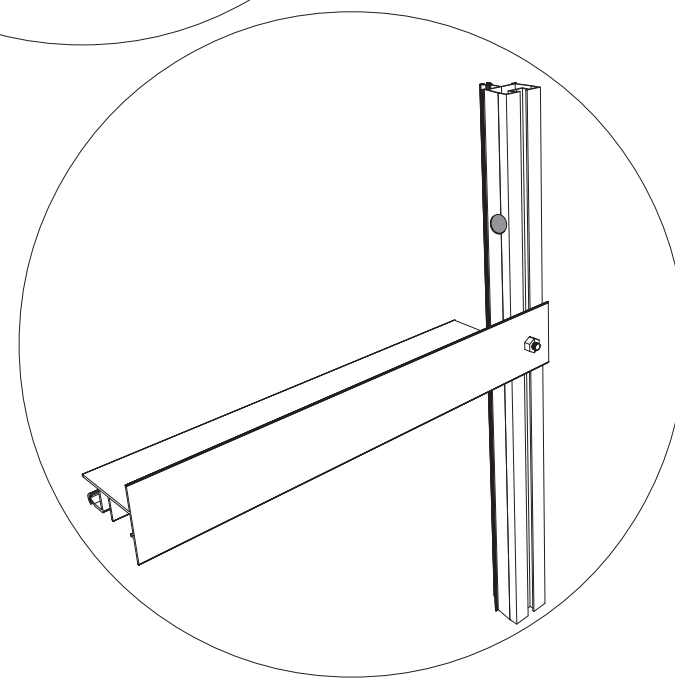
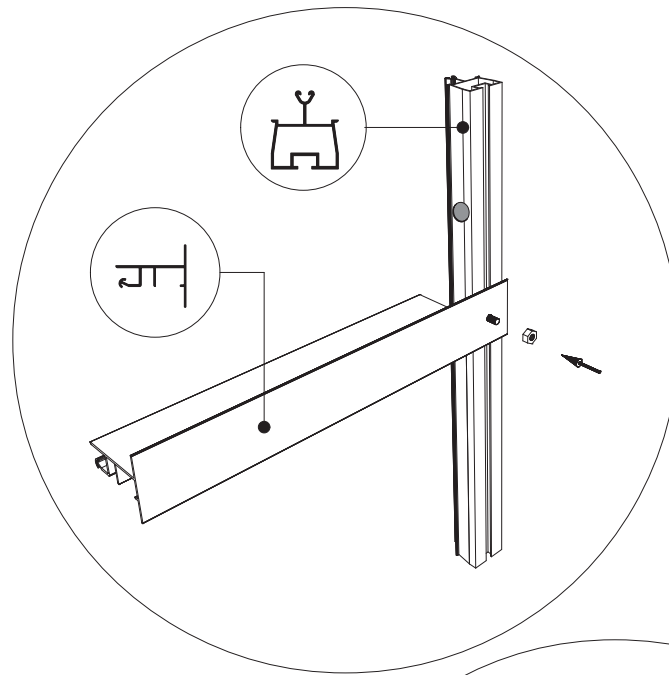
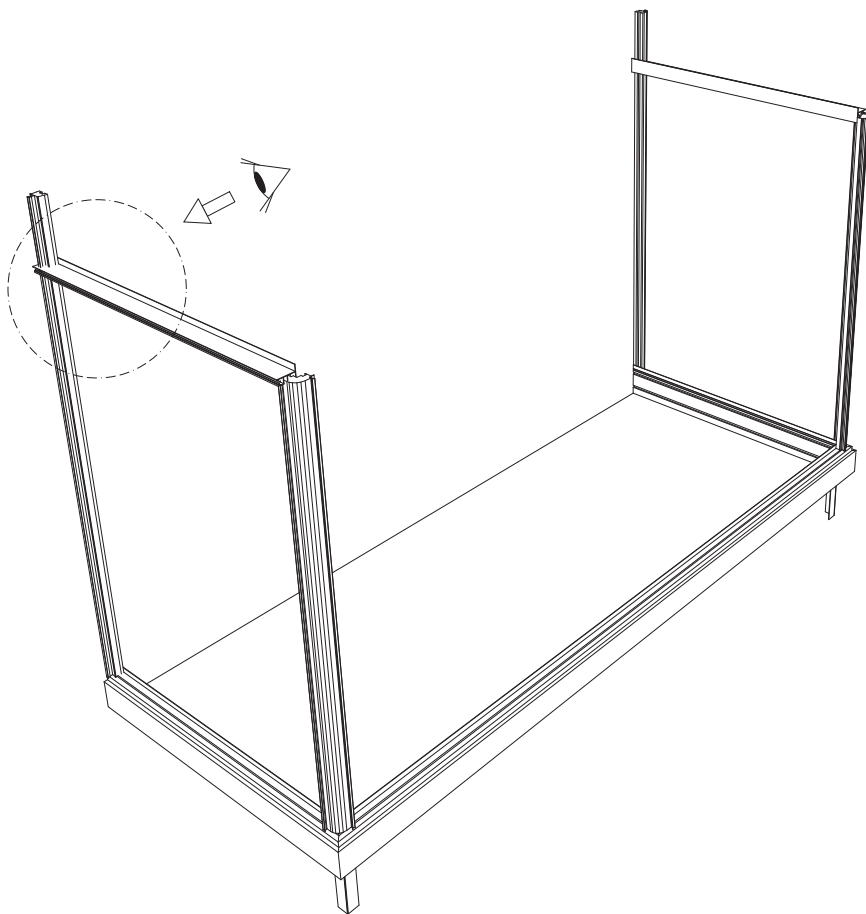
B	L
1180 / 1560	2347
	3086
	3821
	4550
	5296
	6034
	6769
	7506
	8243

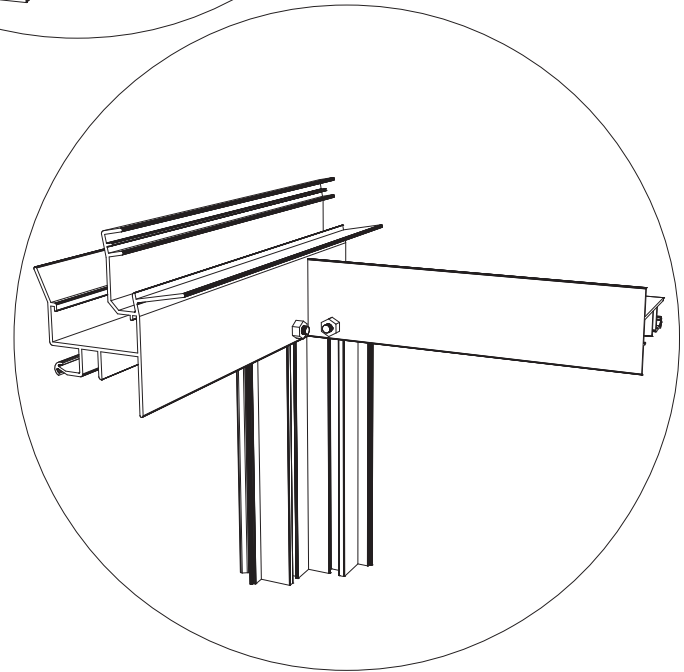
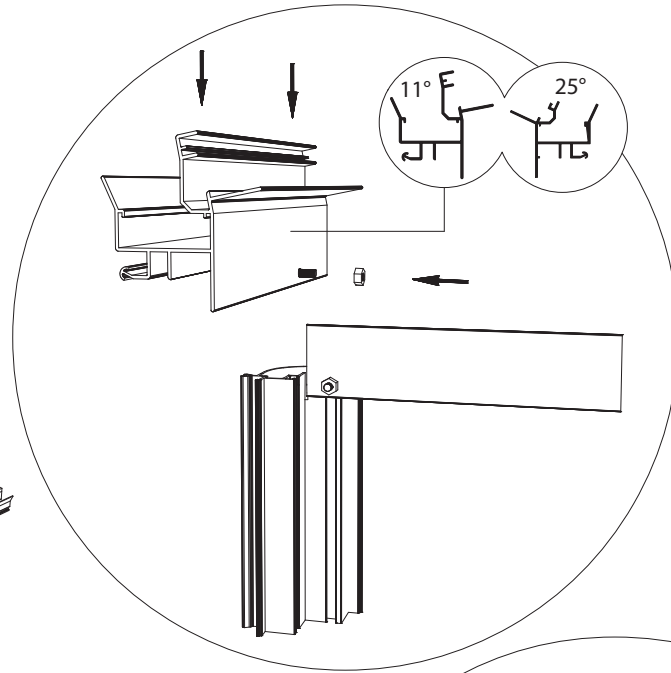
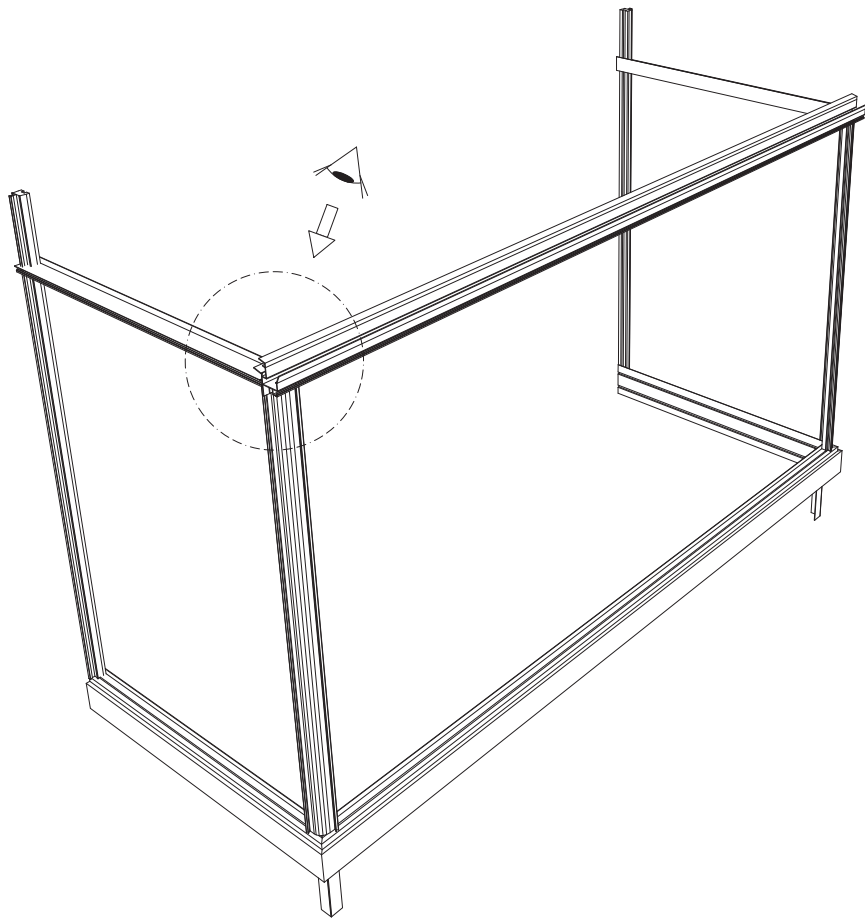


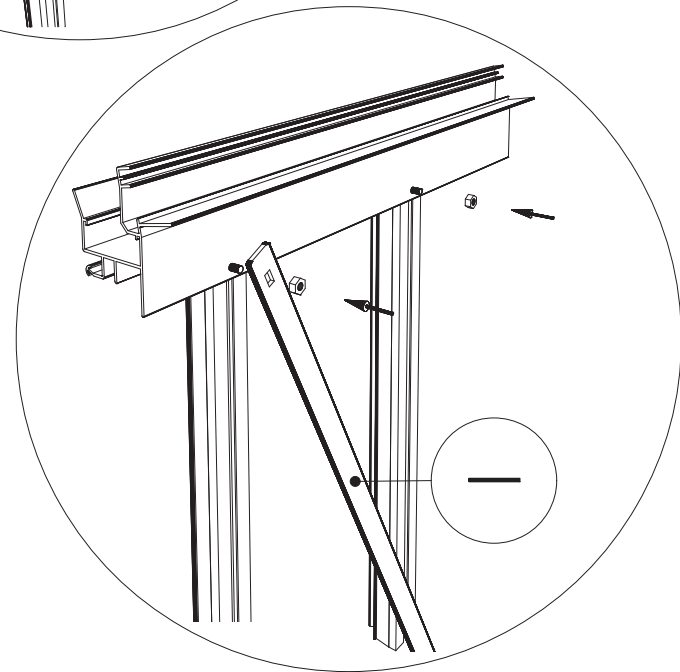
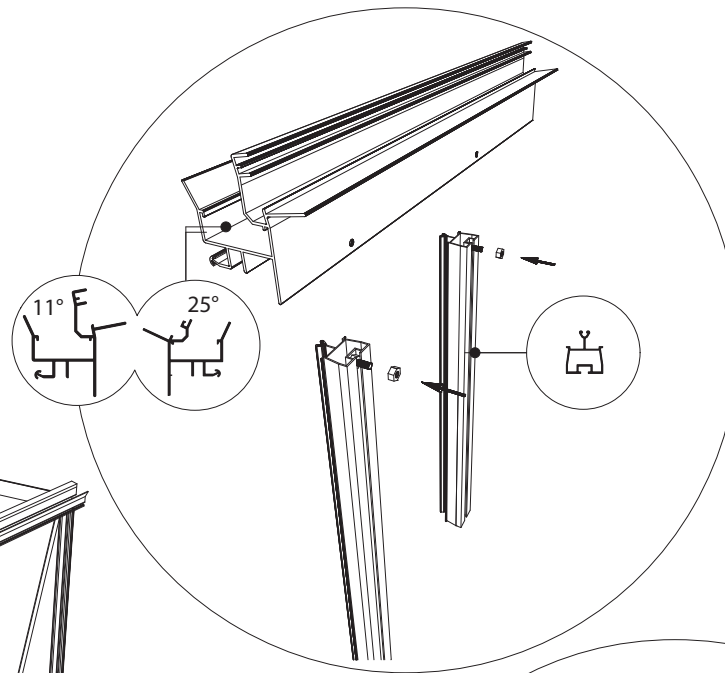
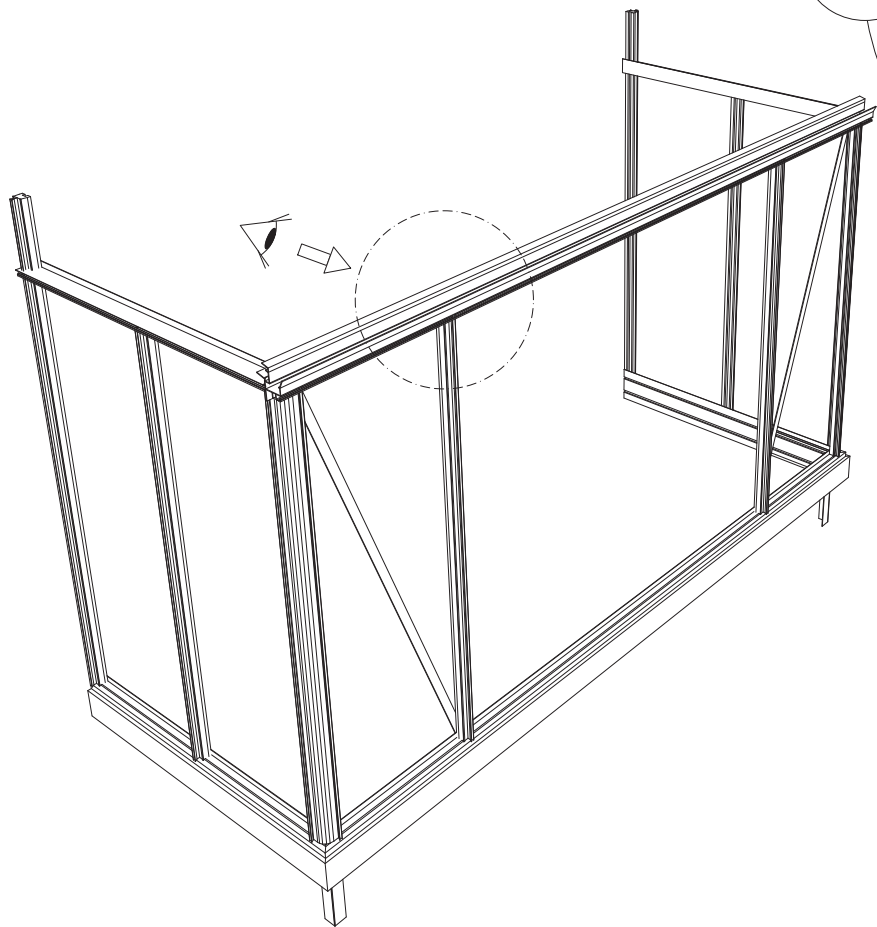


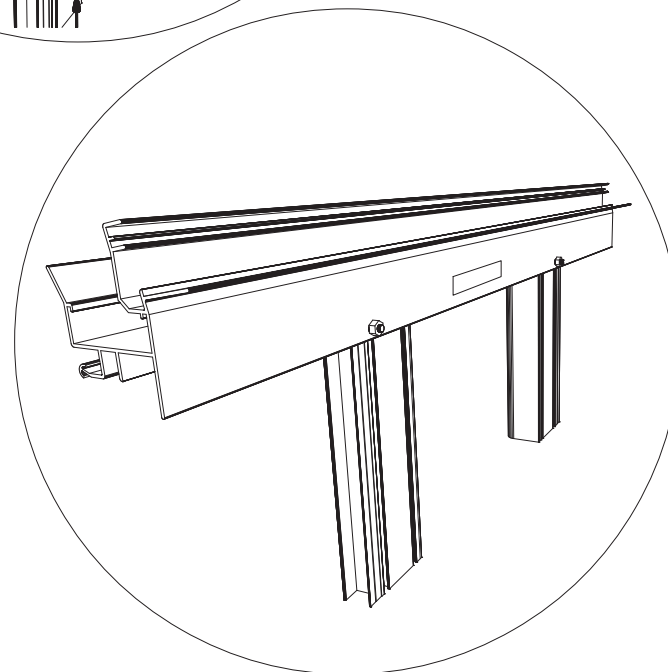
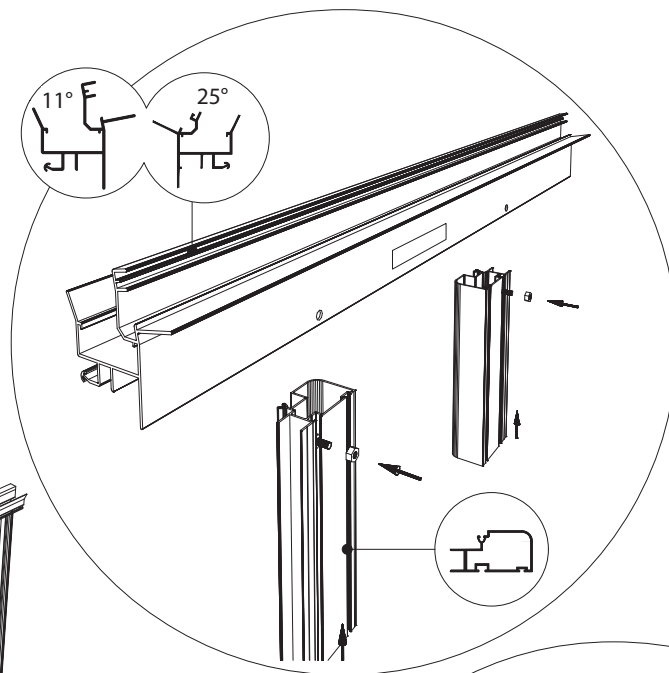
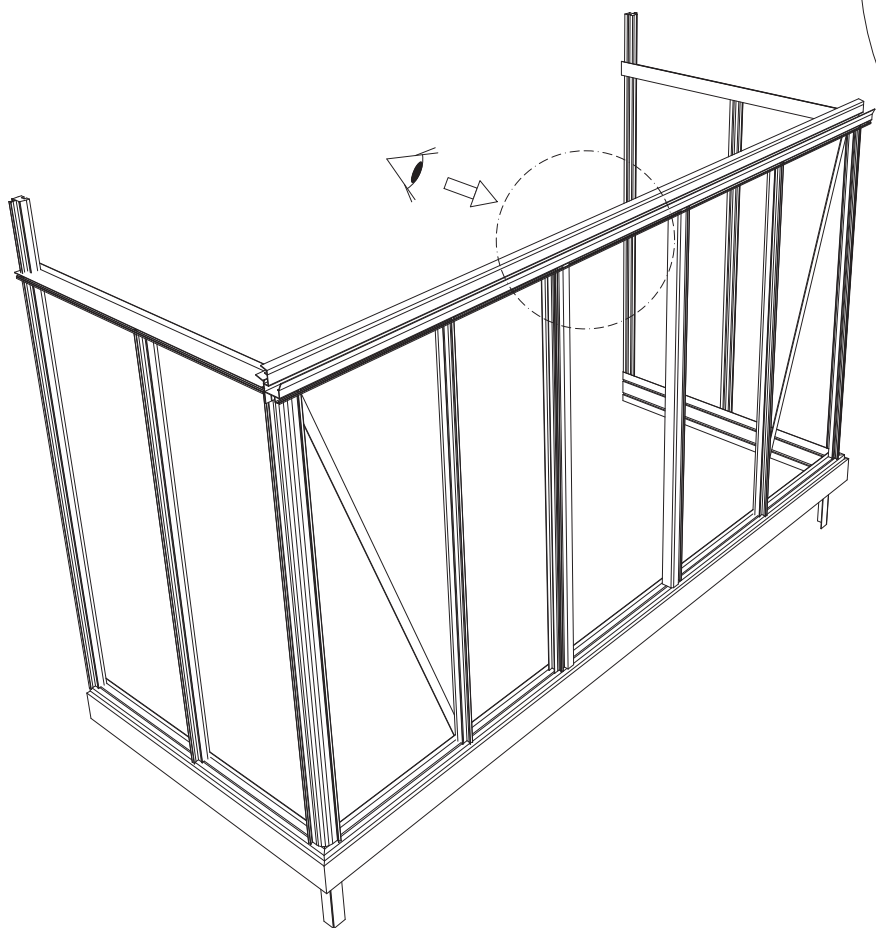


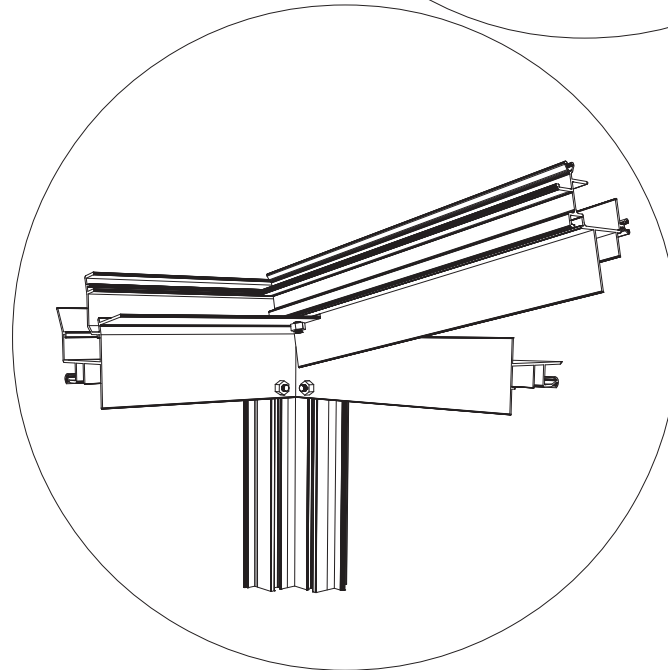
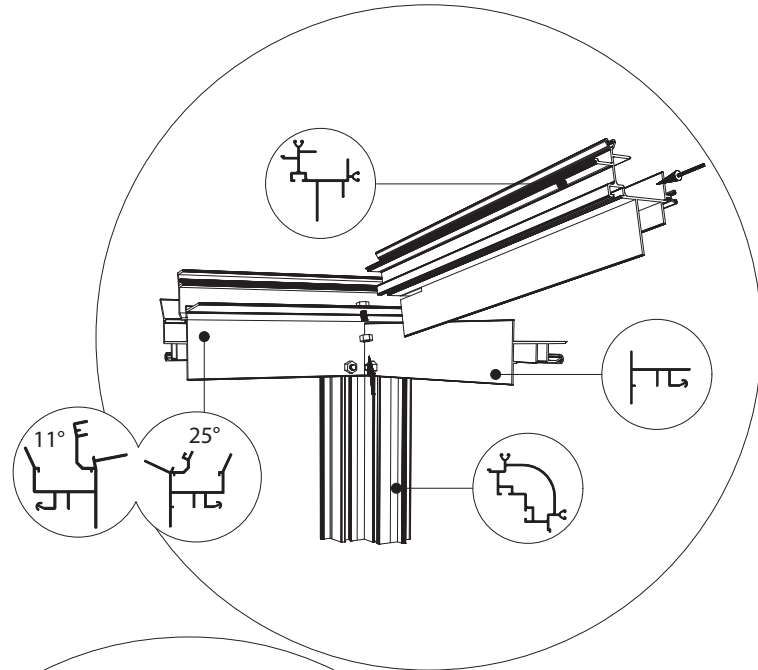
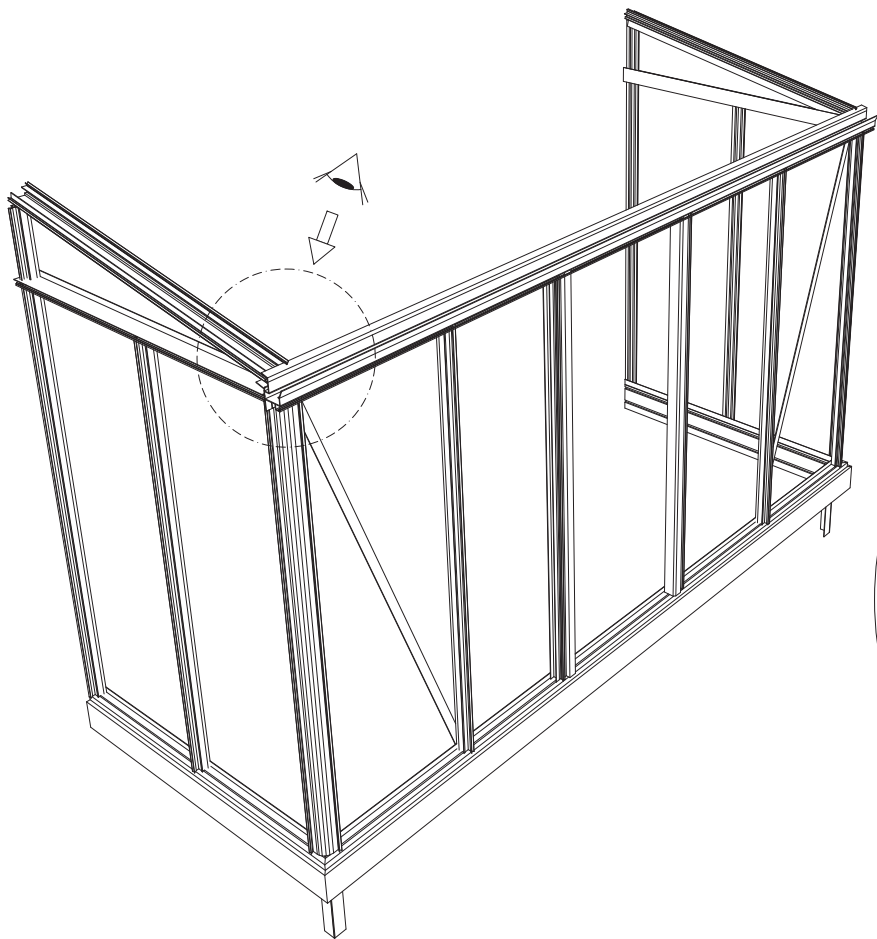


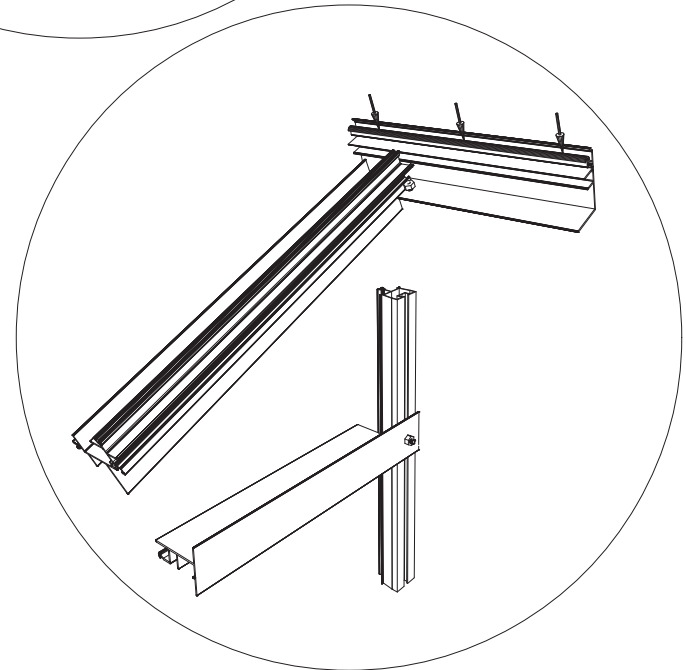
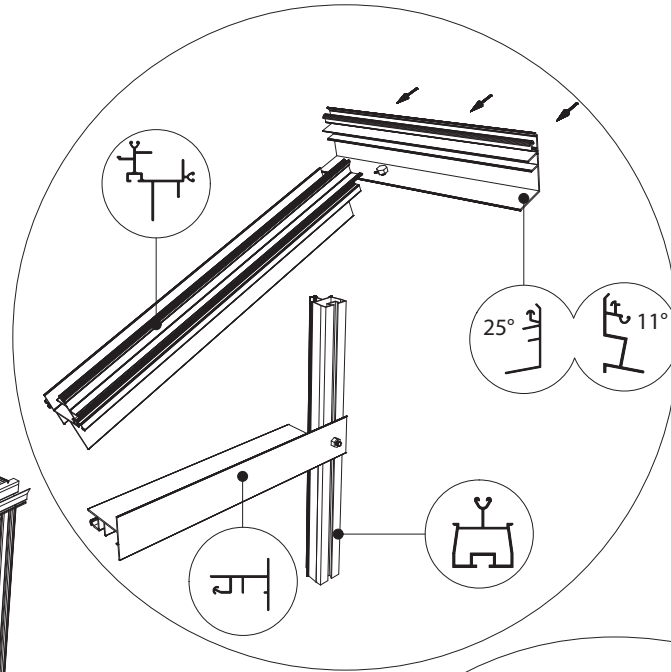
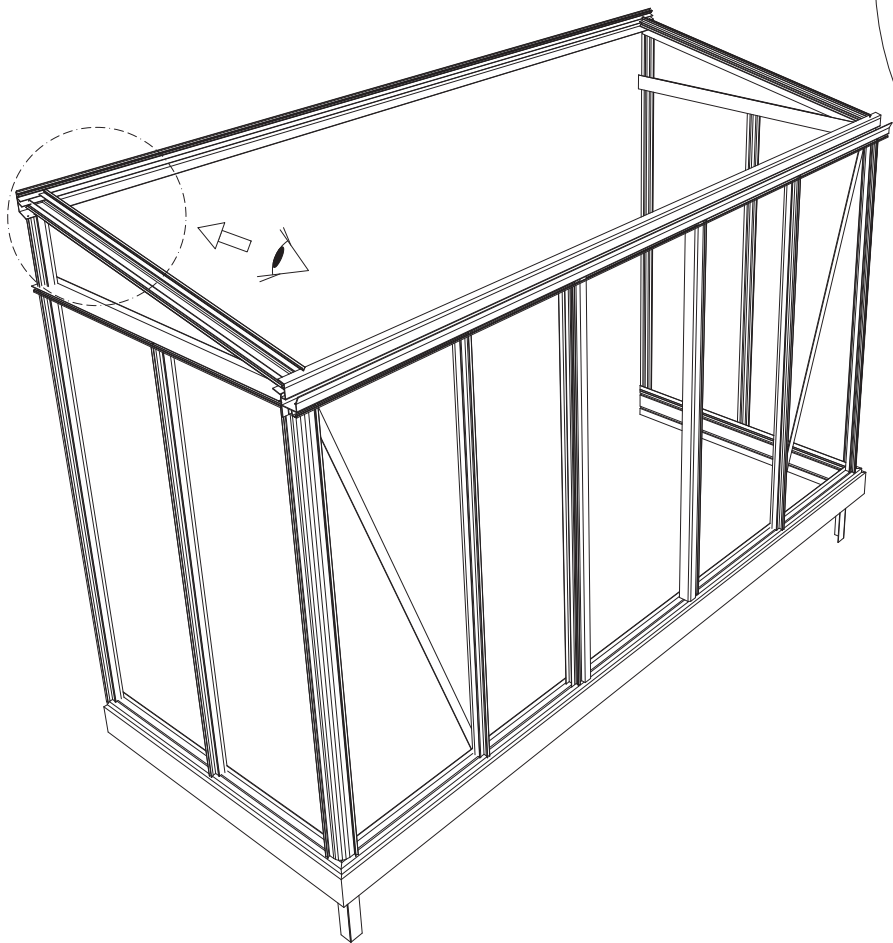


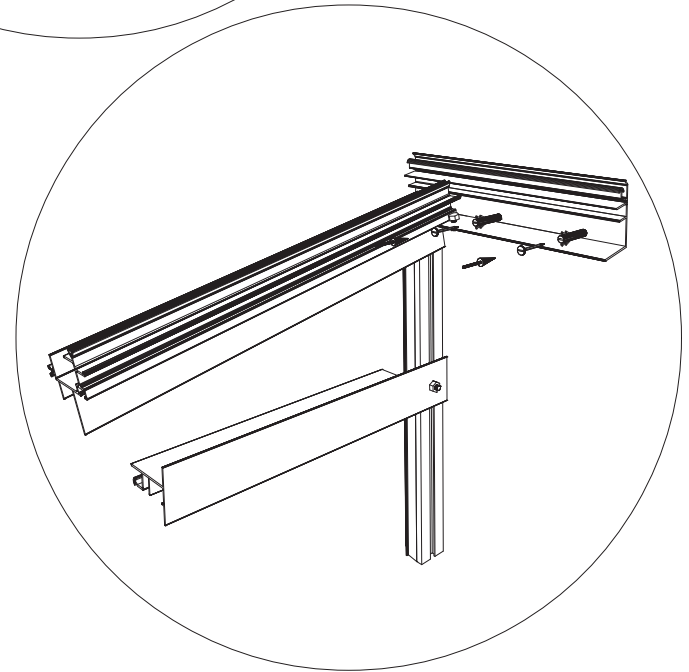
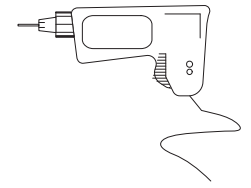
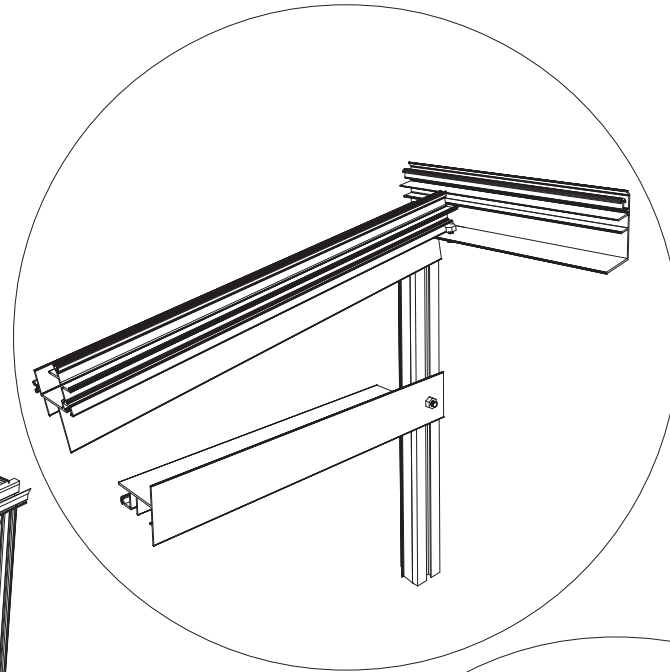
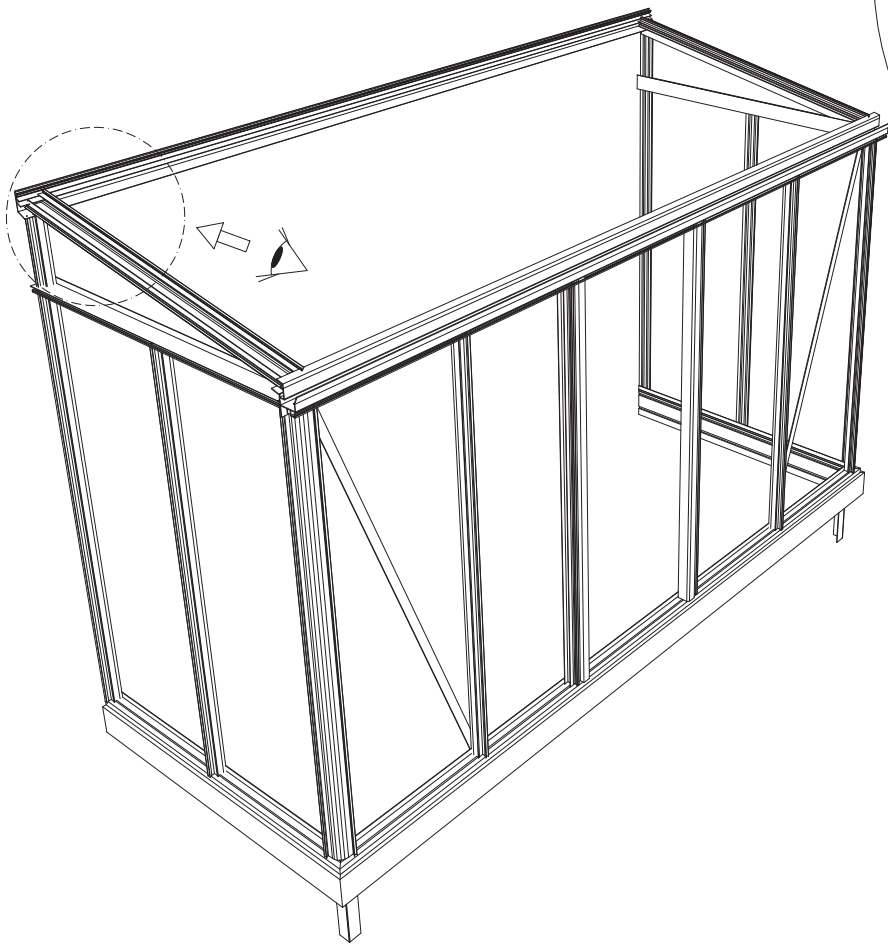



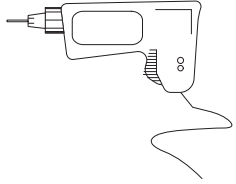


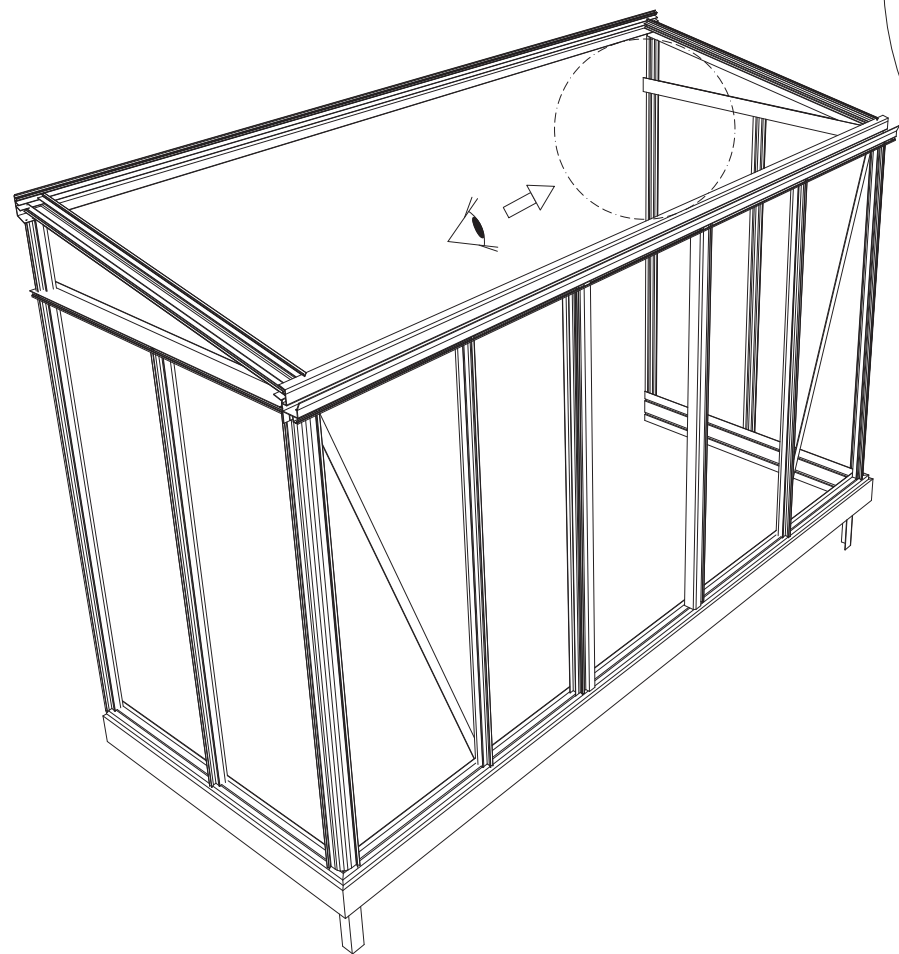
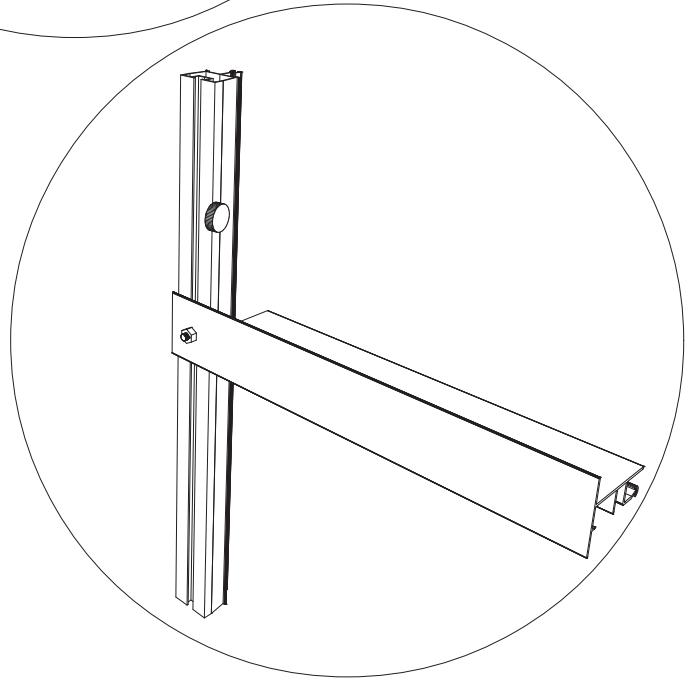
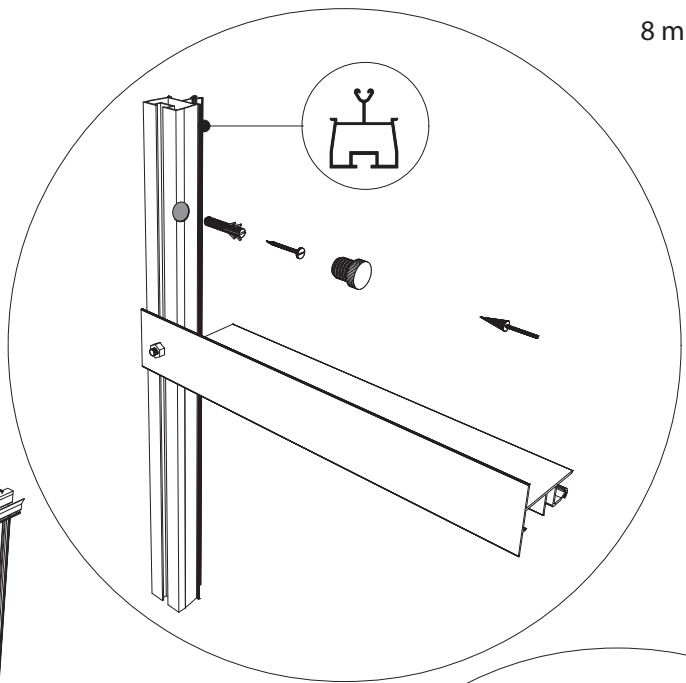


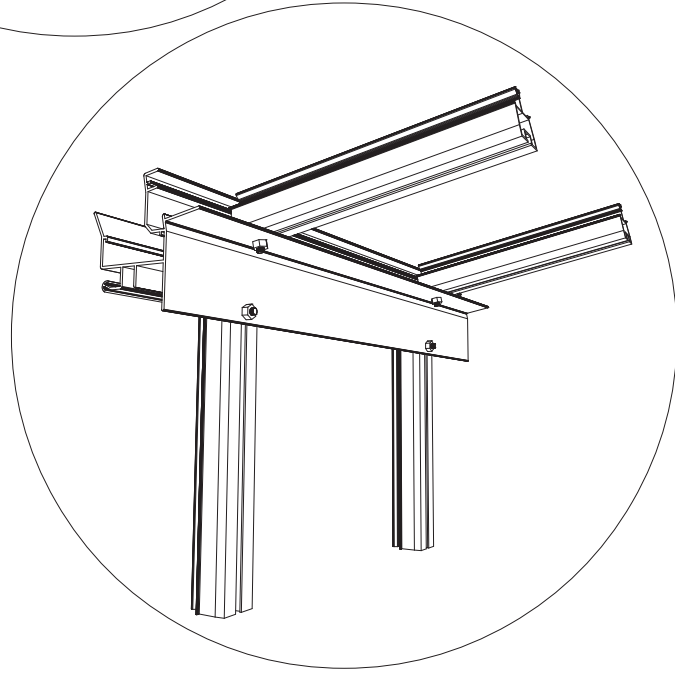
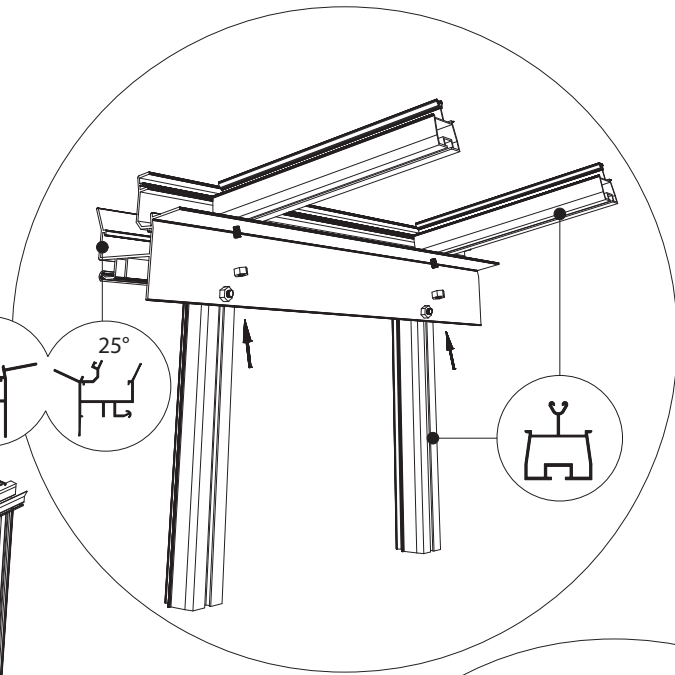
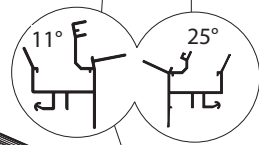
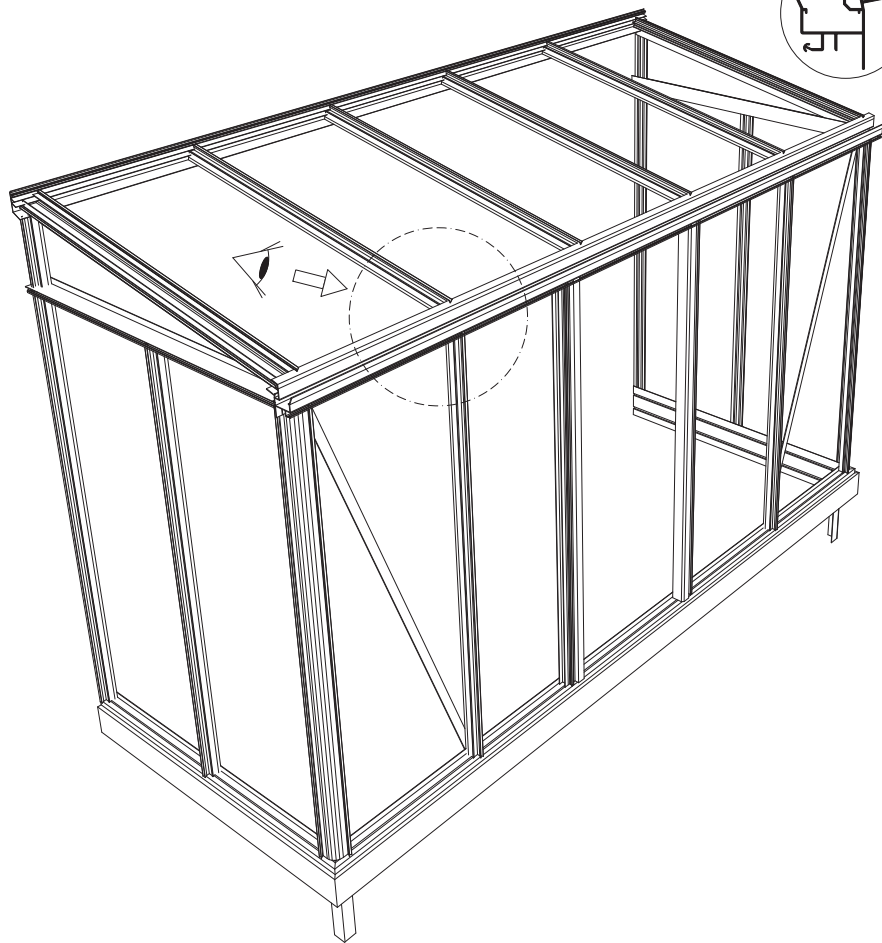


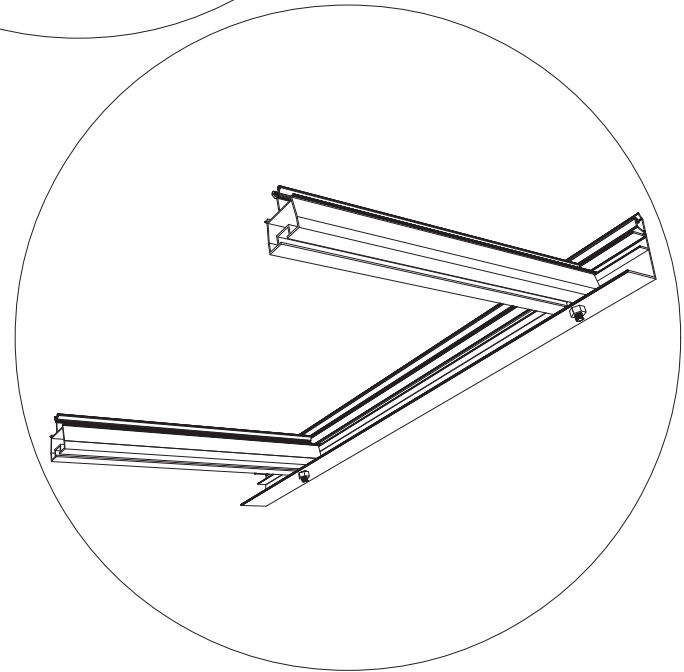
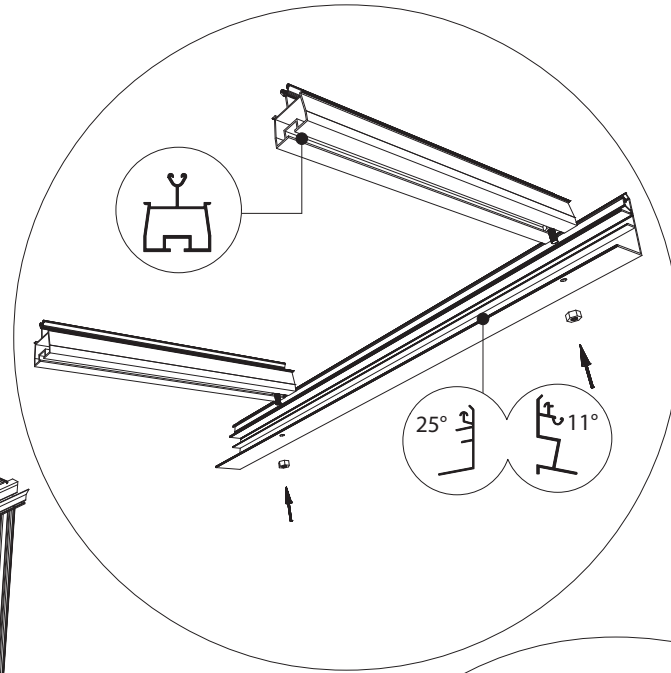
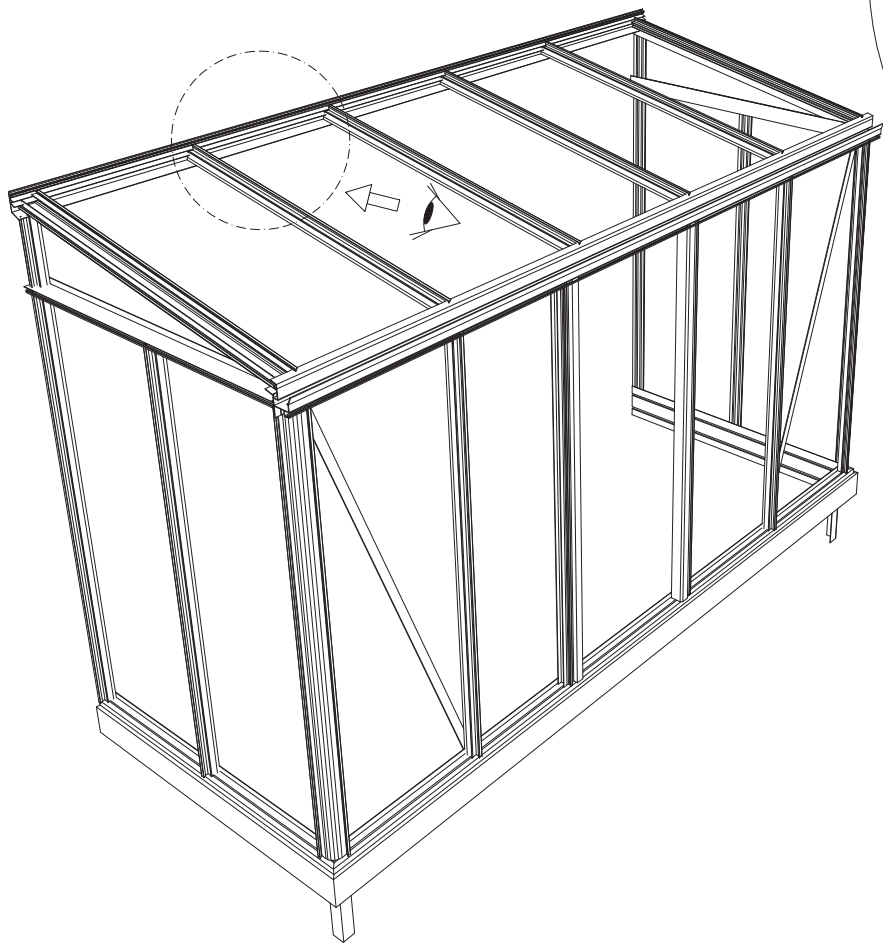




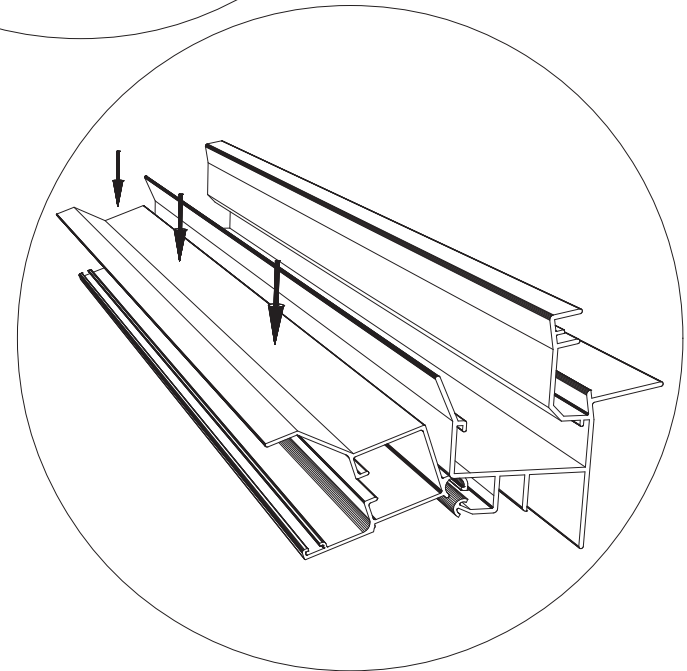
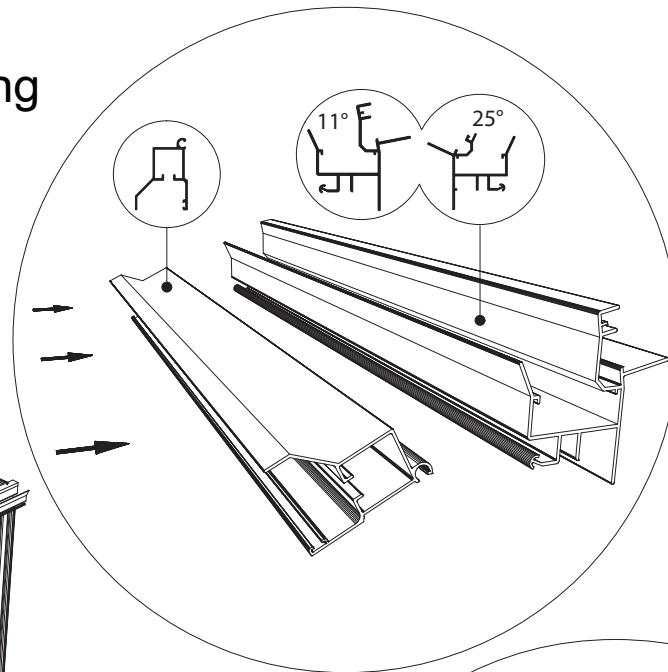
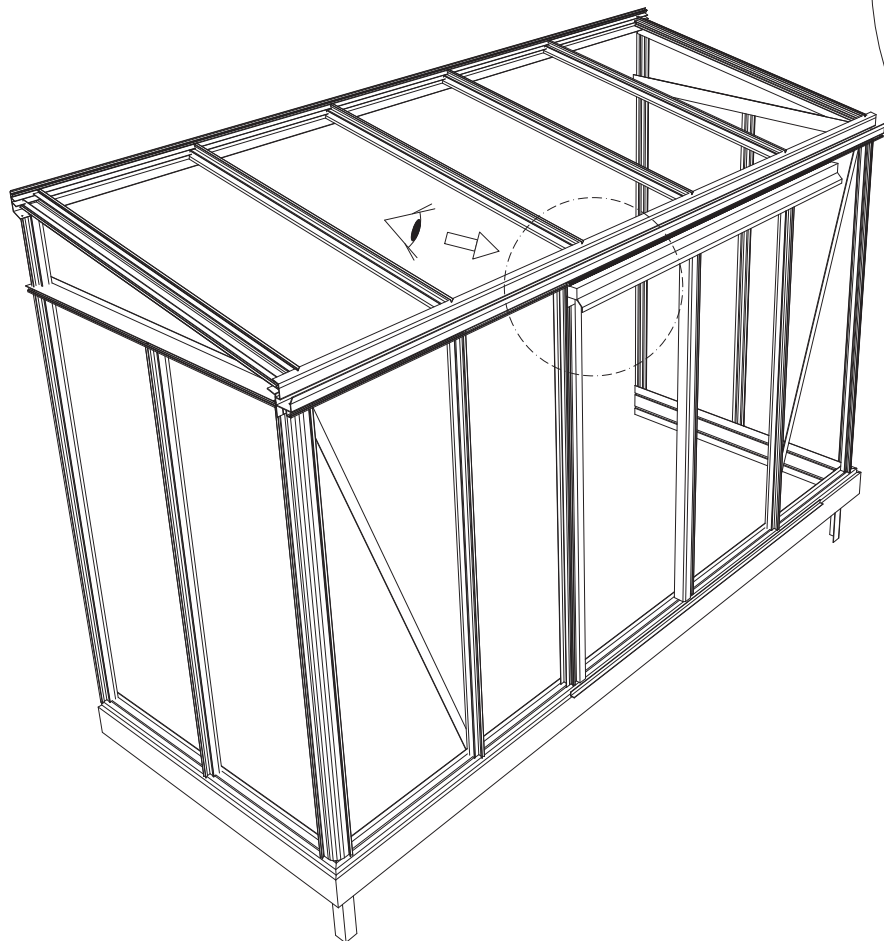
8 mm  

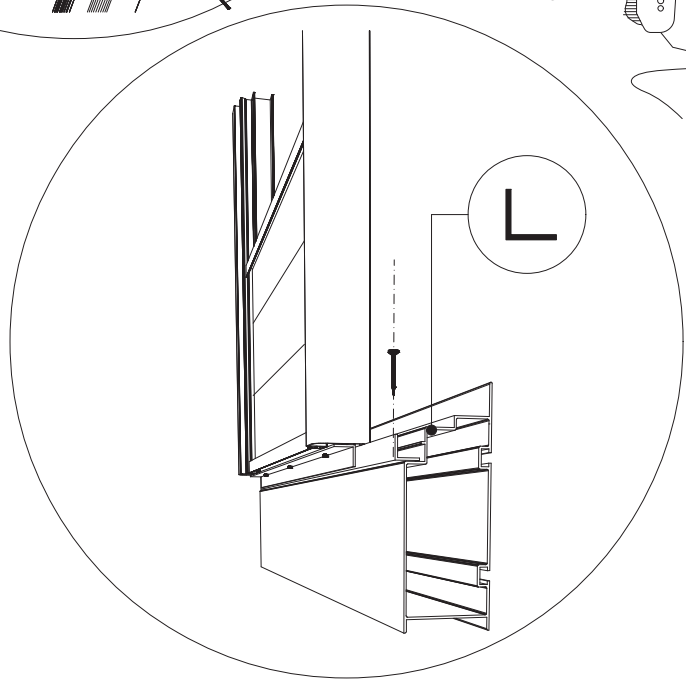
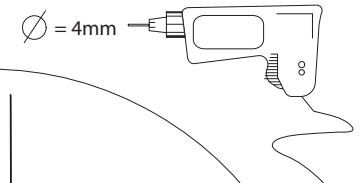
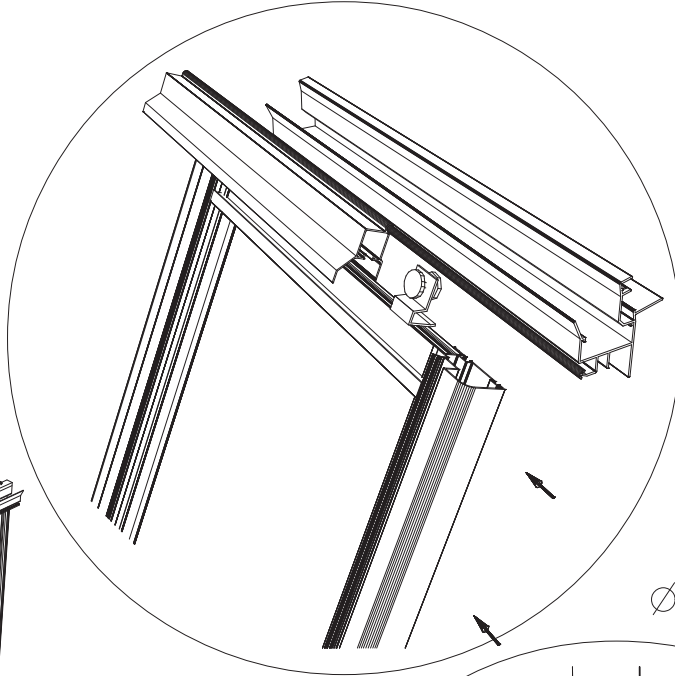
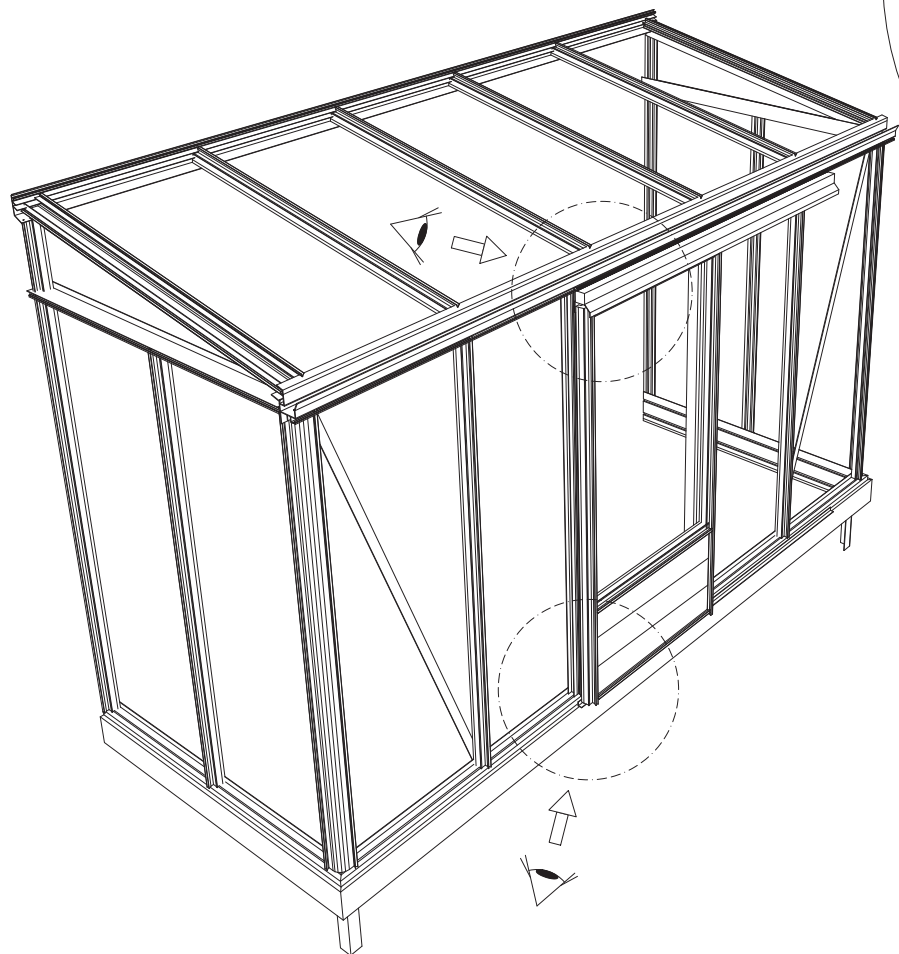






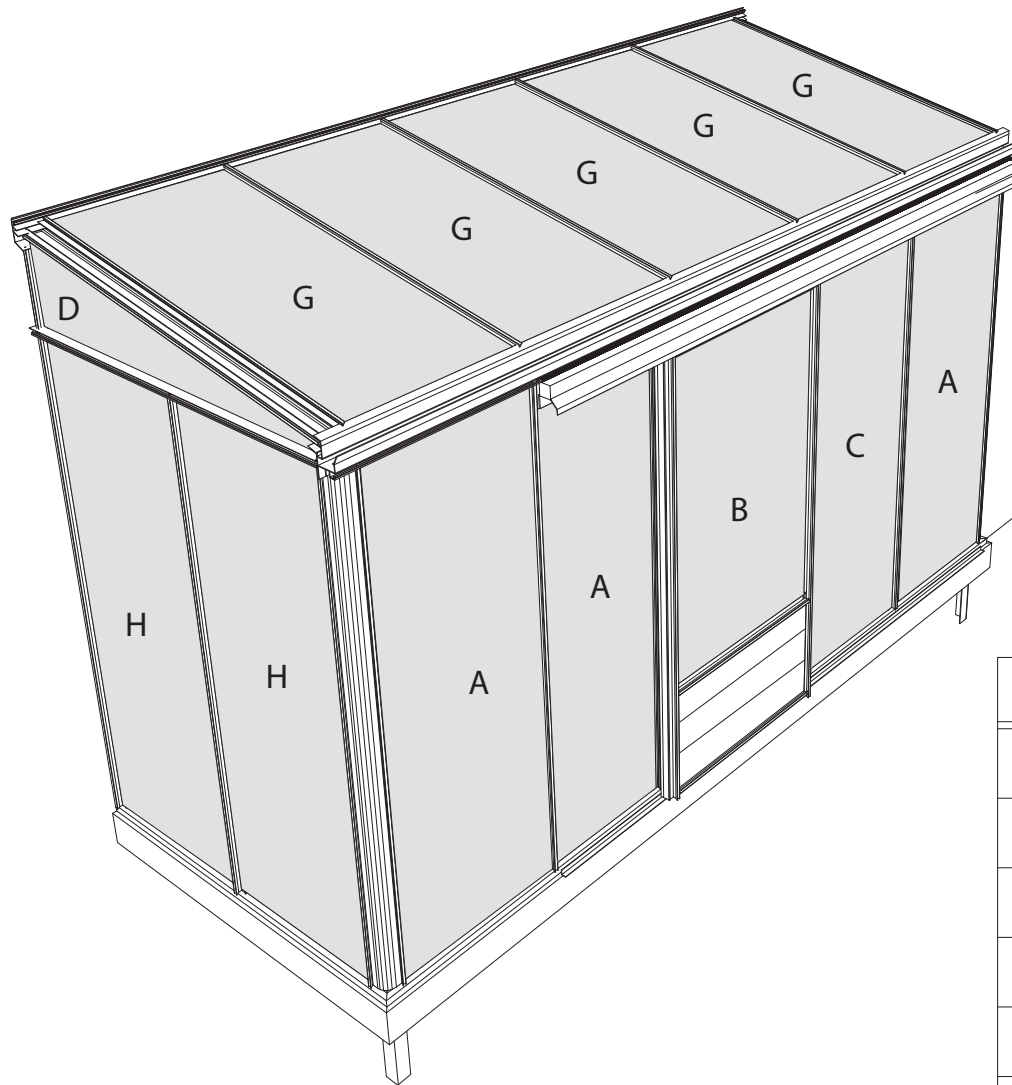
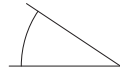
Die dünne Bürstendichtung
vorher einschieben!





Midi 118

11° 25°



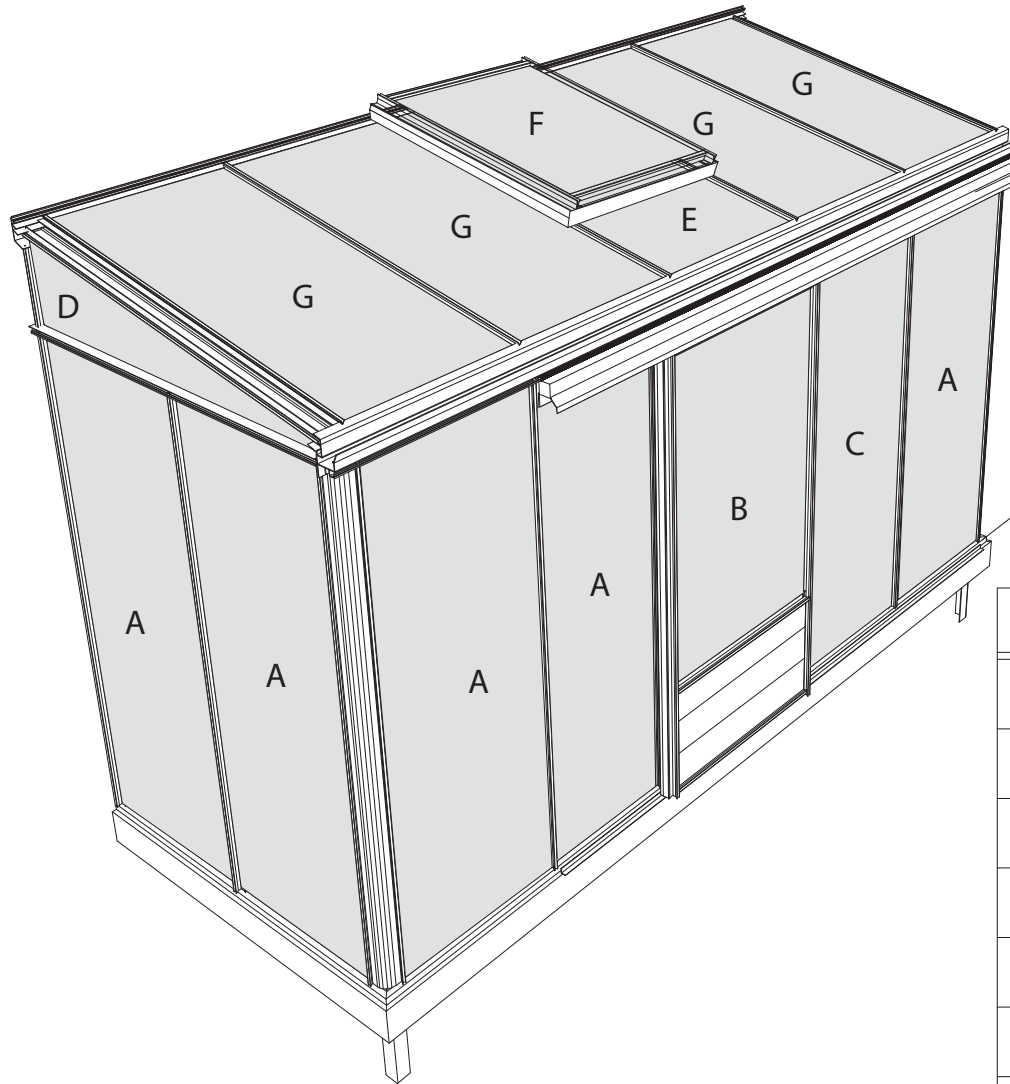
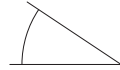
A = 1633

B = 1833

	118 11°		118 25°	
TYPE	1633	1833	1633	1833
A	1650 x 730	1850 x 730	1650 x 730	1850 x 730
B	1250 x 730	1450 x 730	1250 x 730	1450 x 730
C	1650 x 570	1850 x 570	1650 x 570	1850 x 570
D	1110 x 320 x 20	1110 x 320 x 20	1110 x 495 x 15	1110 x 495 x 15
G	1175 x 730	1175 x 730	1250 x 730	1250 x 730
H	1650 x 540	1650 x 540	1650 x 540	1650 x 540

Midi 156

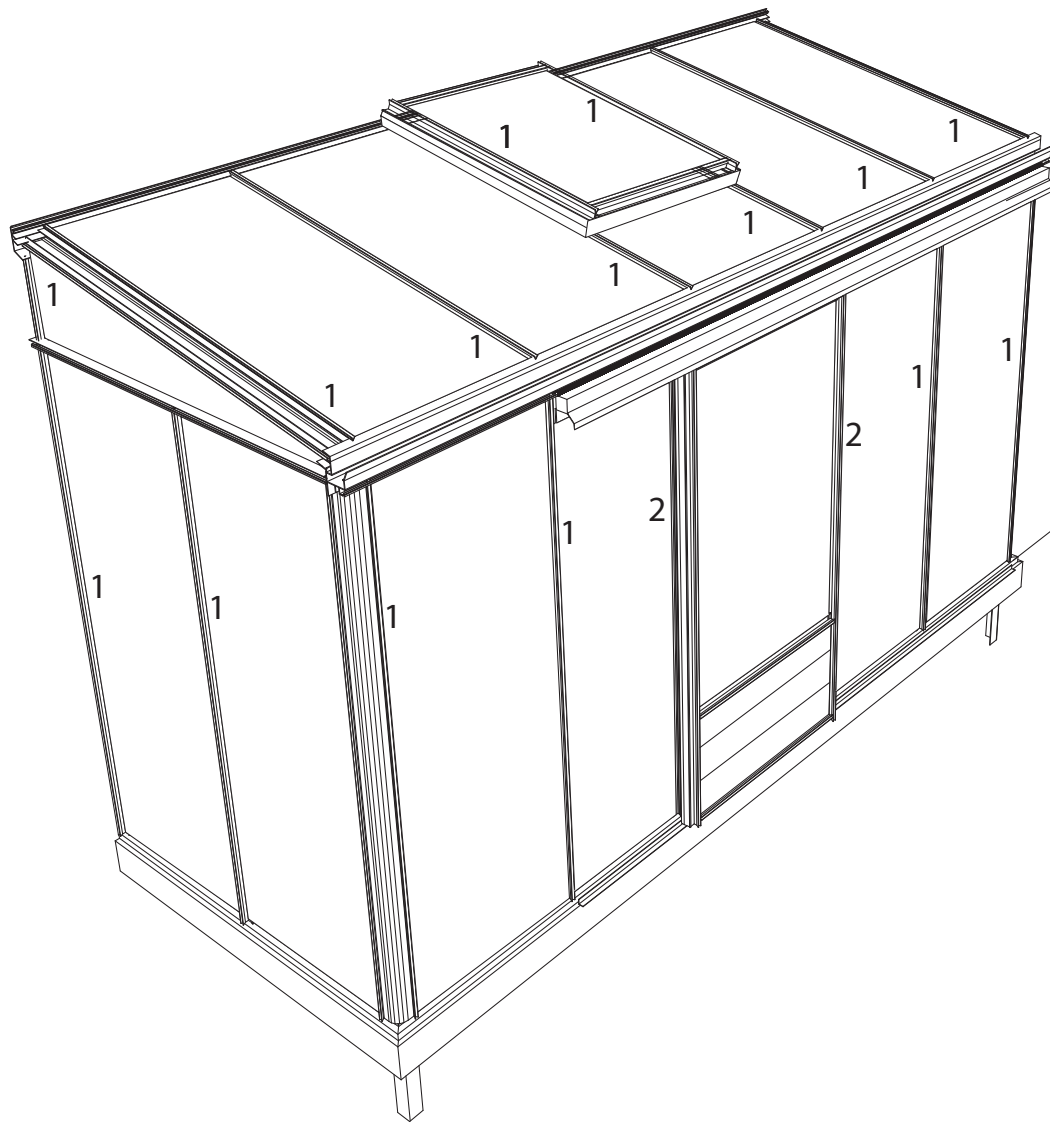
11° 25°



A = 1633

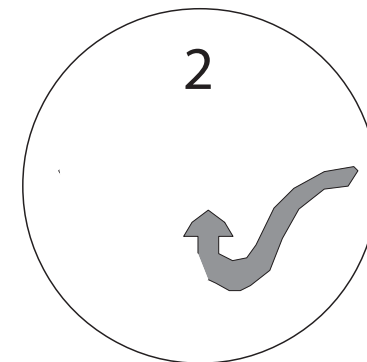
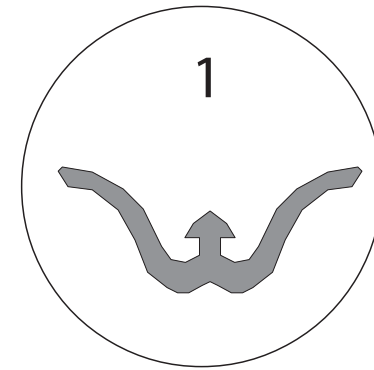
B = 1833

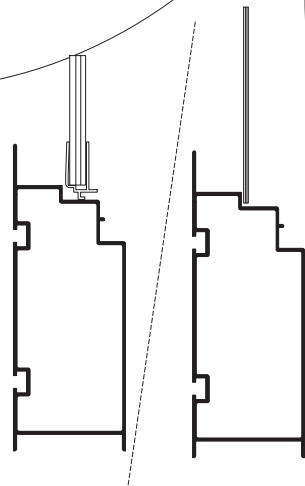
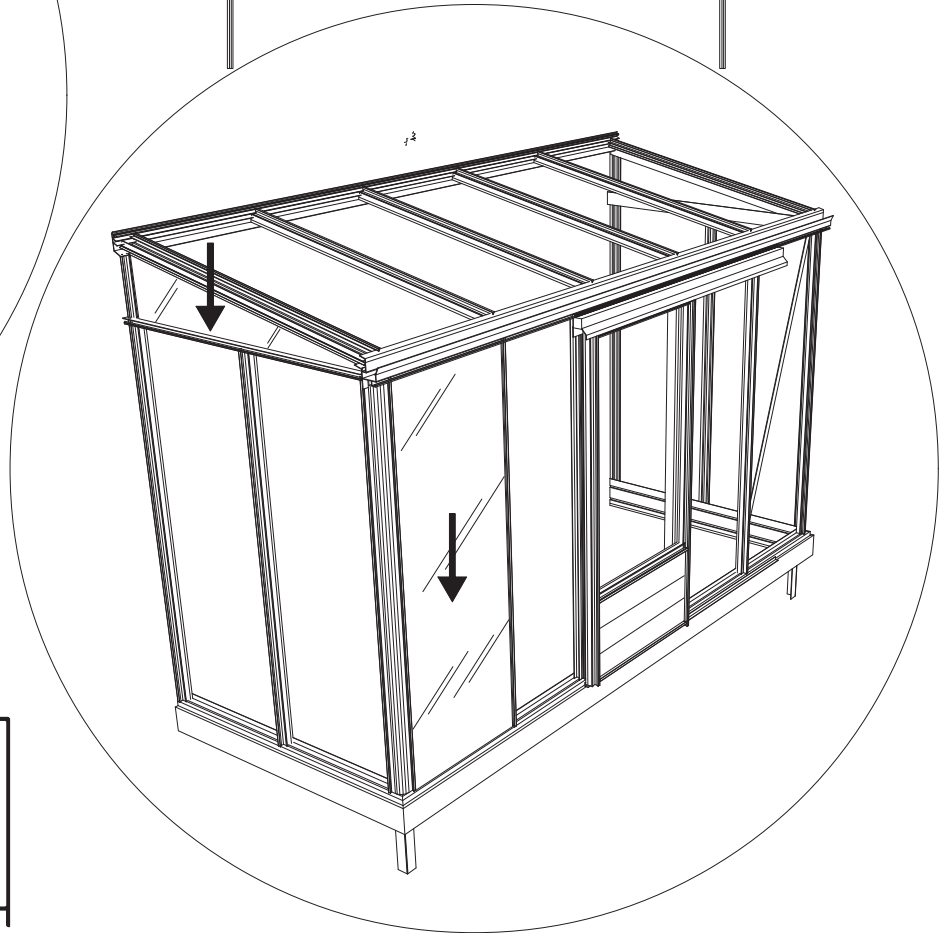
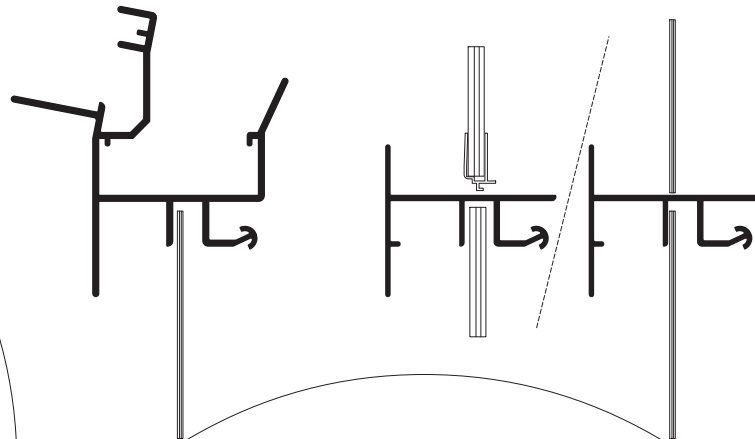
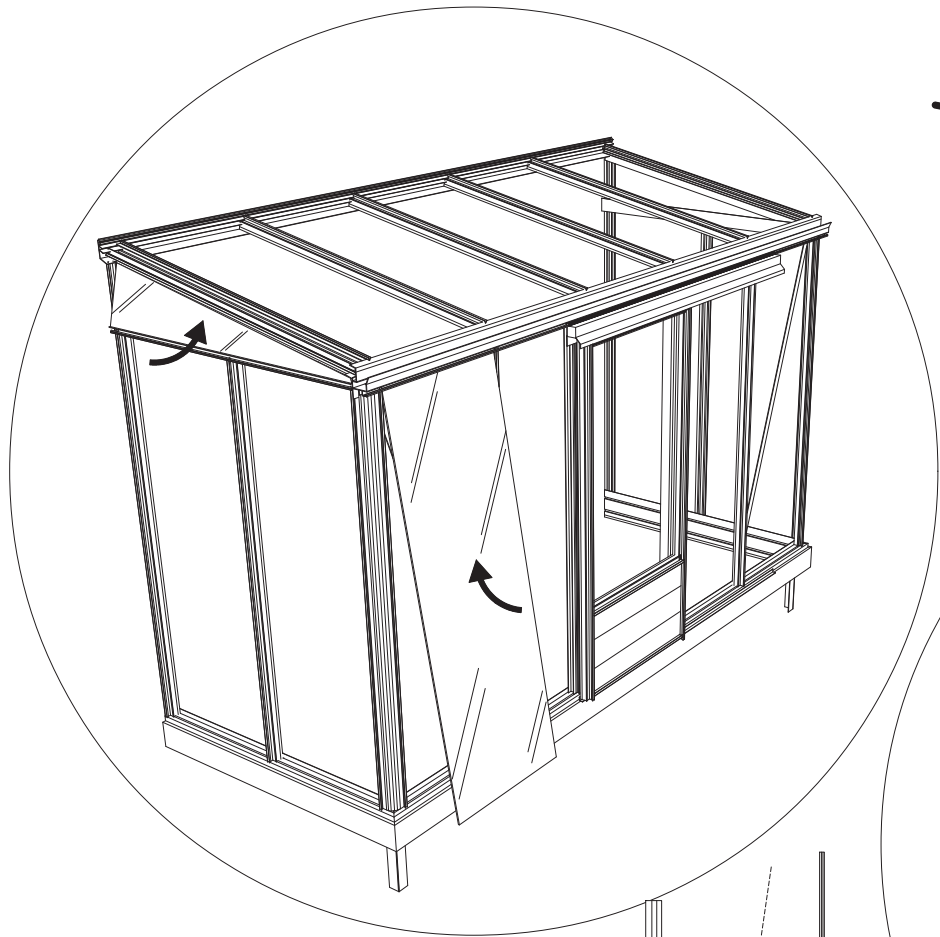
	156 11°		156 25°	
TYPE	1633	1833	1633	1833
A	1650 x 730	1850 x 730	1650 x 730	1850 x 730
B	1250 x 730	1450 x 730	1250 x 730	1450 x 730
C	1650 x 573	1850 x 573	1650 x 573	1850 x 573
D	1480 x 330 x 20	1480 x 330 x 20	1480 x 640 x 15	1480 x 640 x 15
E	715 x 730	715 x 730	825 x 730	825 x 730
F	825 x 730	825 x 730	825 x 730	825 x 730
G	1540 x 730	1540 x 730	1650 x 730	1650 x 730

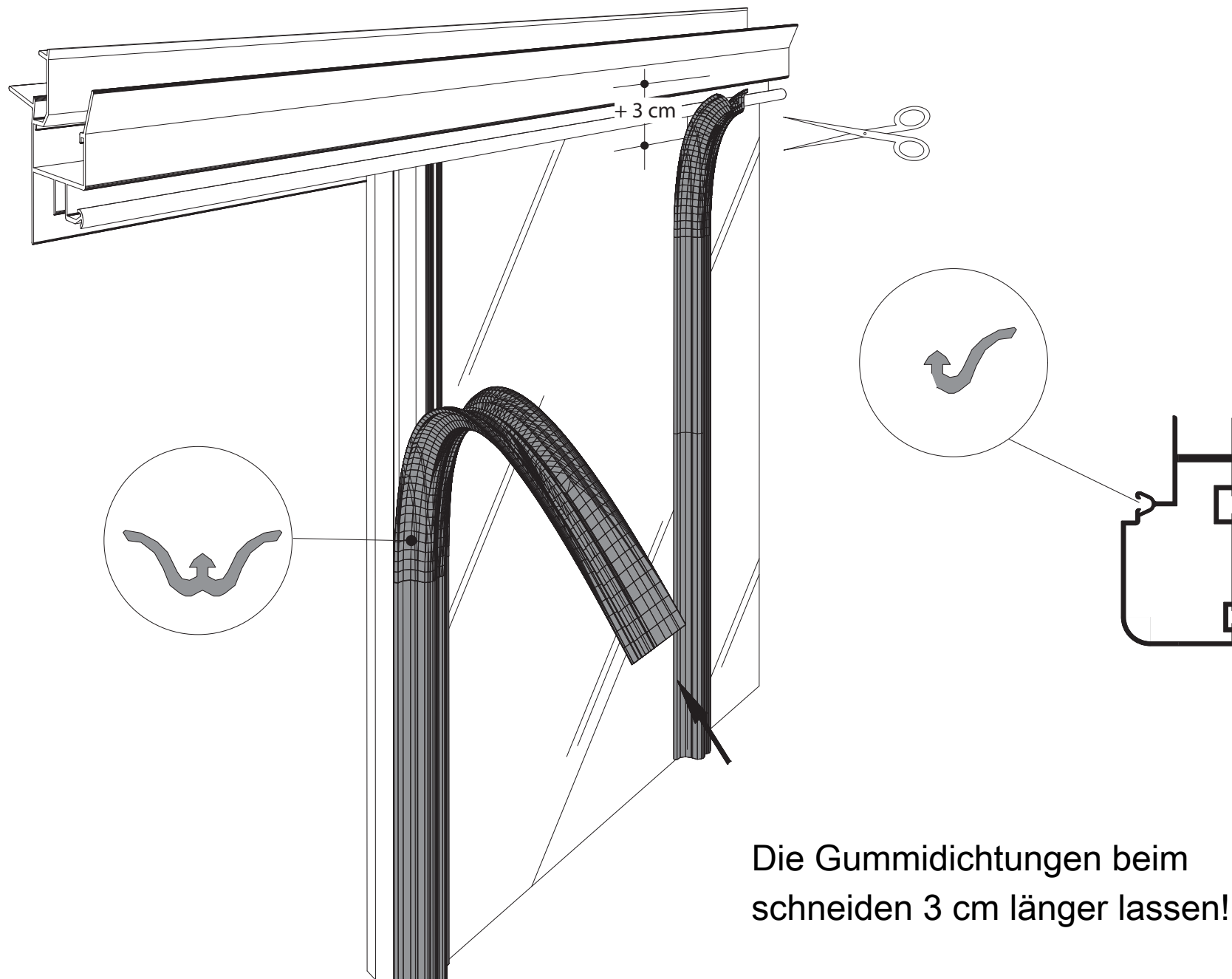


A = 1633

B = 1833







Die Gummidichtungen beim schneiden 3 cm länger lassen!

