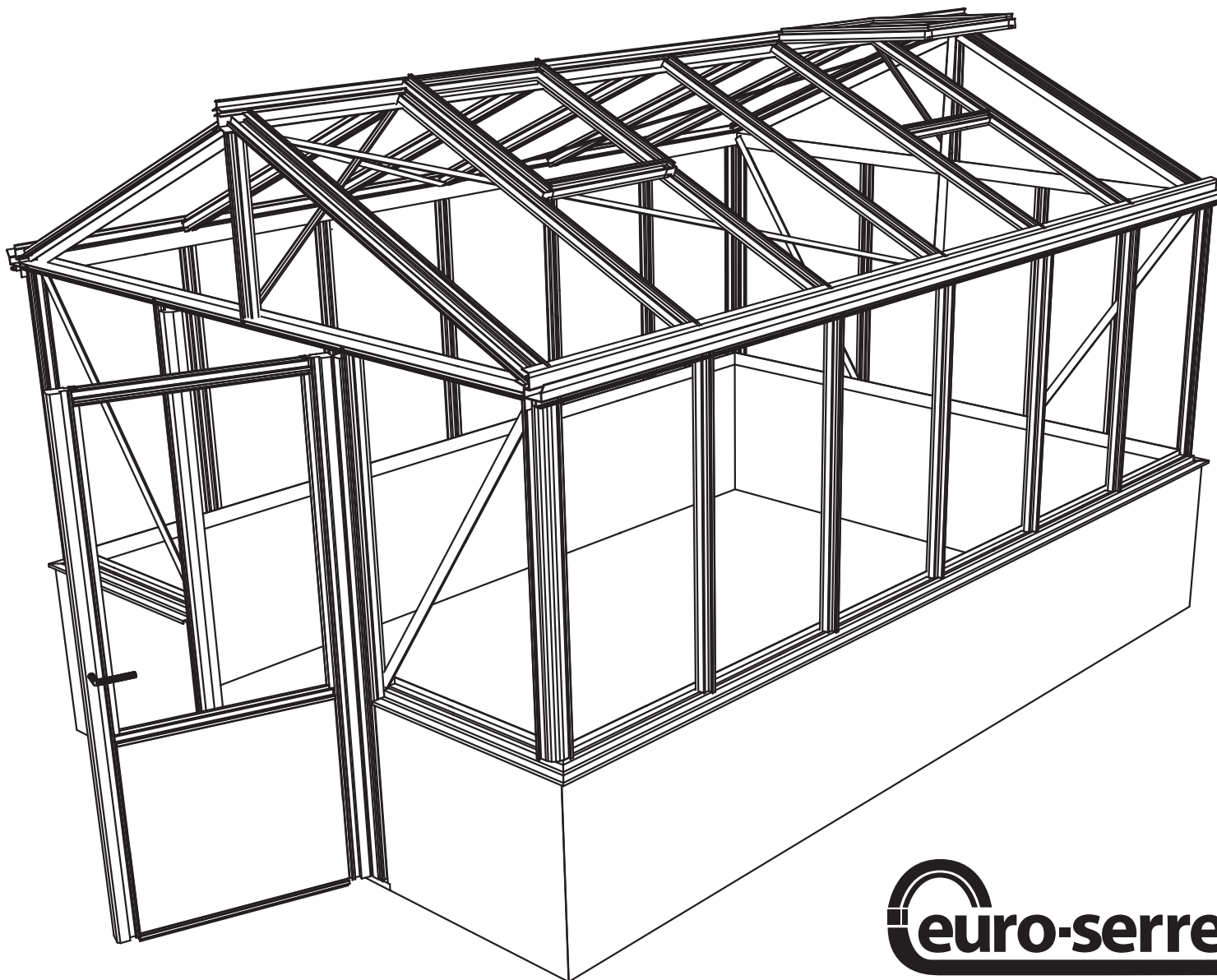
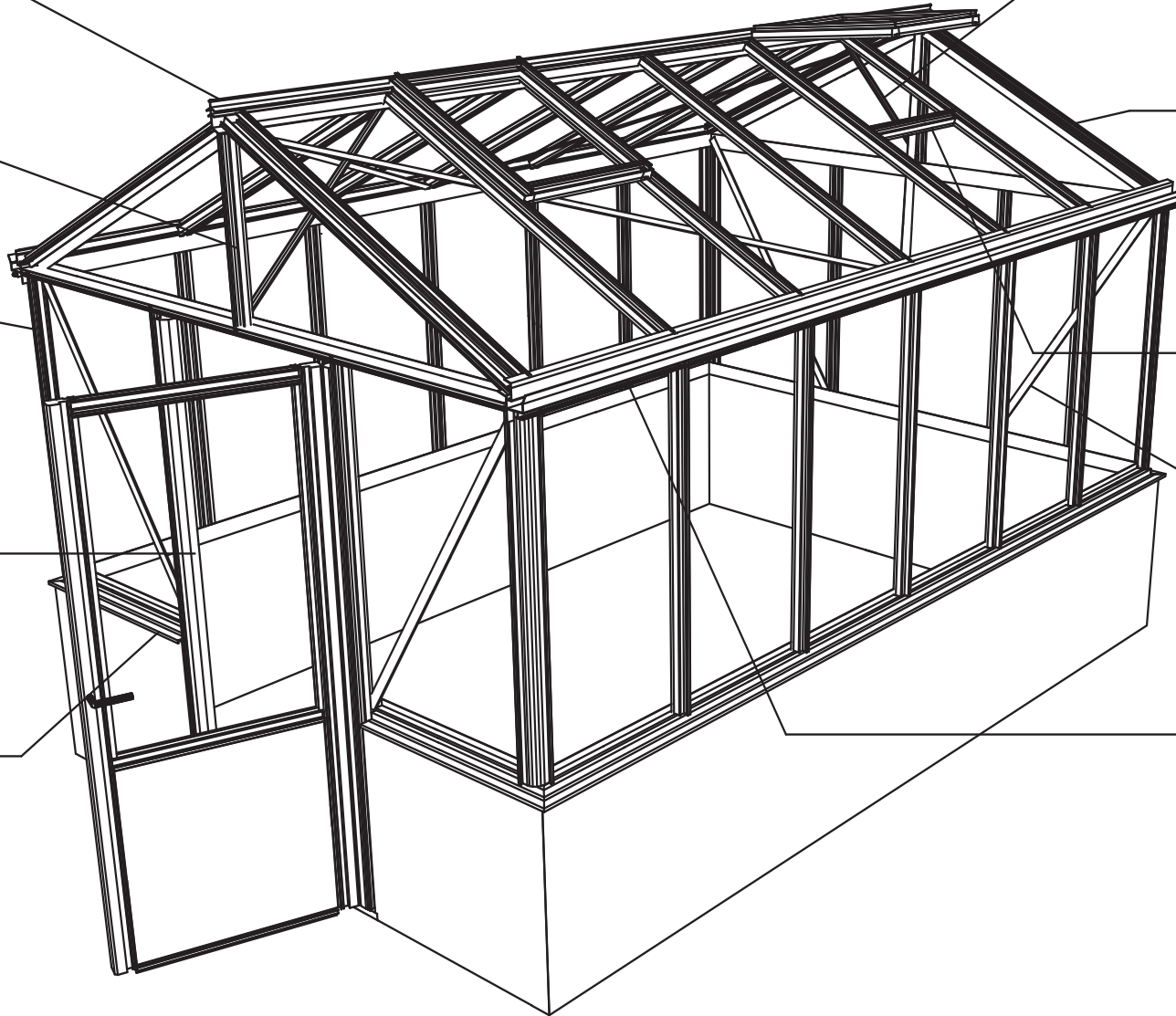
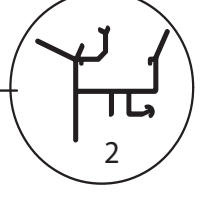
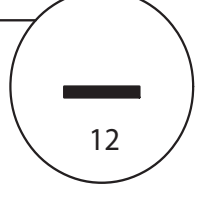
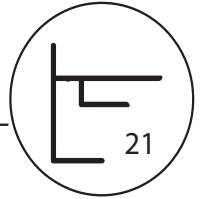
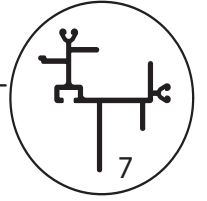
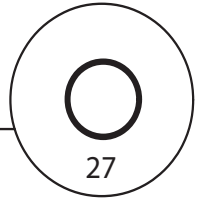
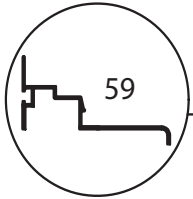
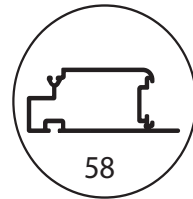
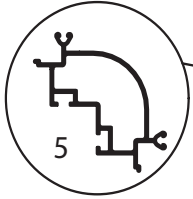
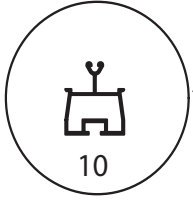
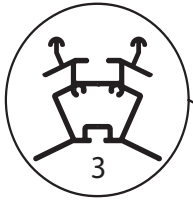


GEWÄCHSHAUS MAXI 200 ON WALL

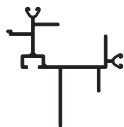



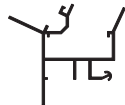


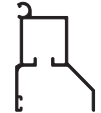









euro-serre



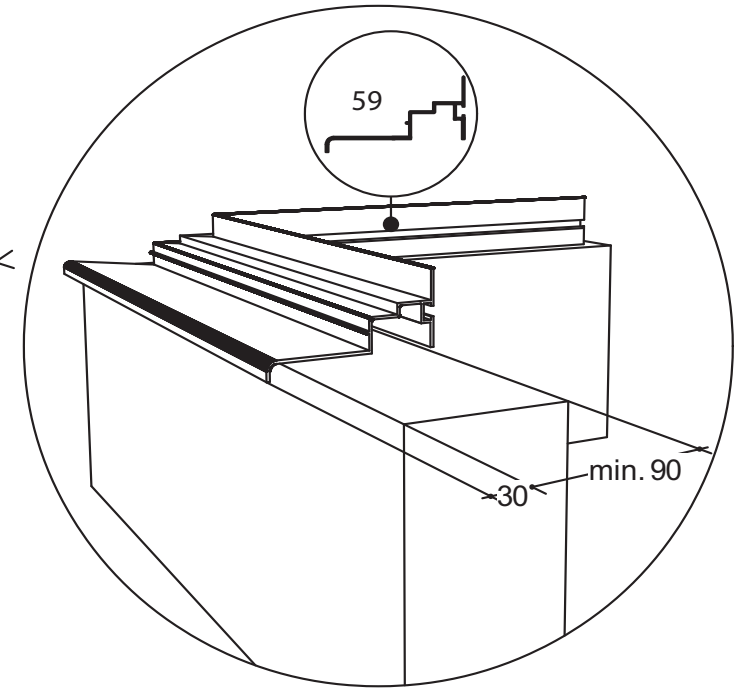
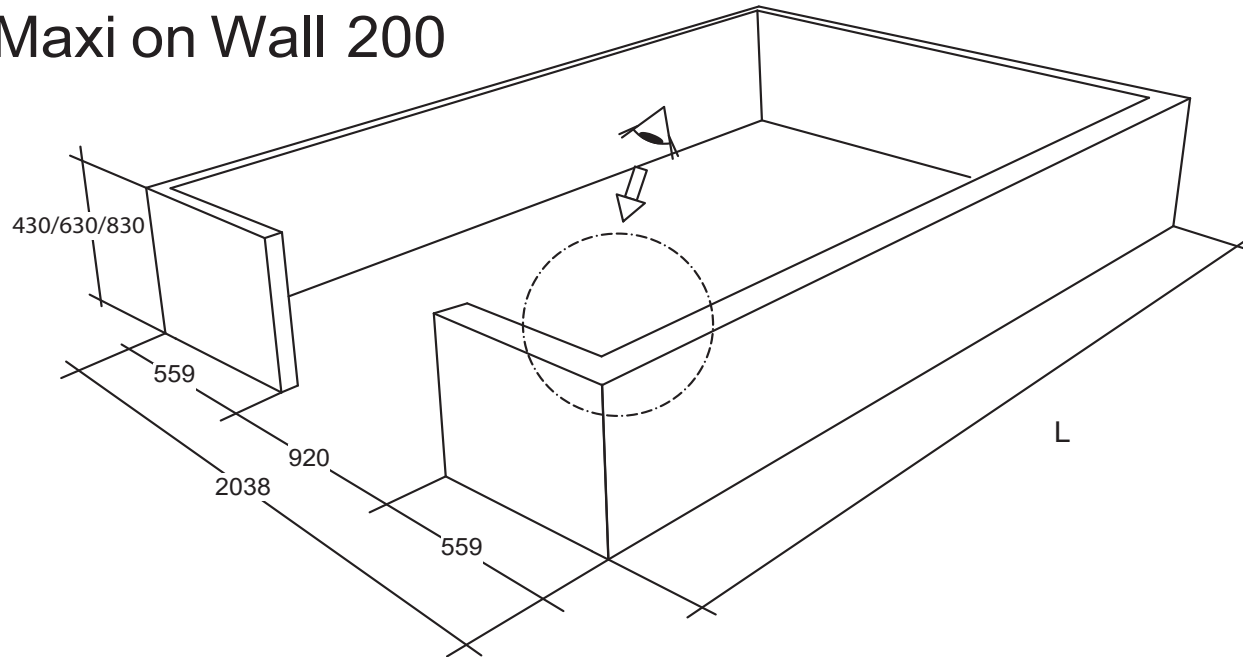


Teileliste Maxi 200 on Wall

	ES NR	Profil Nr.		ES NR	Profil Nr.		ES NR	Profil Nr.		ES NR	Profil Nr.
	7	7151		U35	U35		21	29577		3	8642
	2	11788		12	7070		18	17542			
	8	7633		59	9249		19	17543			
	5	17548		10	17541		20	28513			
	6	9915		58	12960						

Wichtig: Wenn Sie die Maße nach Plan umsetzen, wird das Mauerprofil nachher außen ca. 30 mm überstehen.

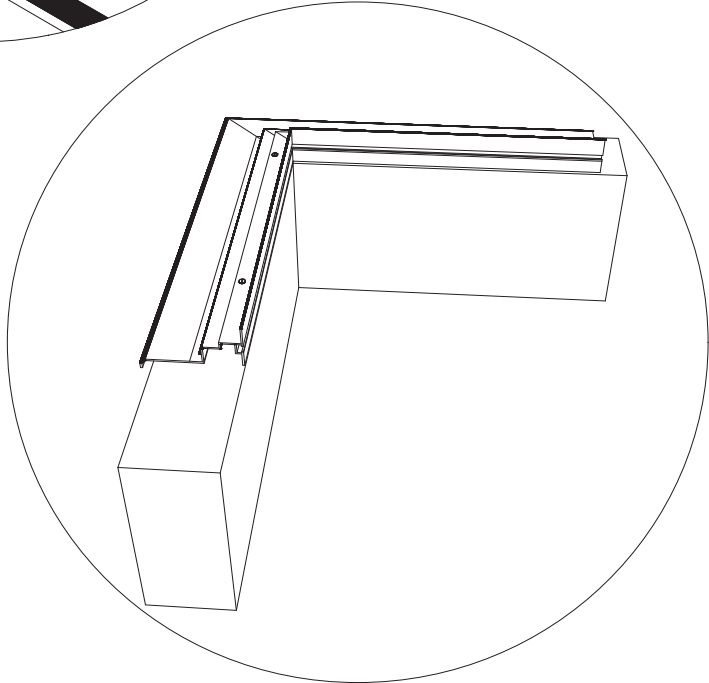
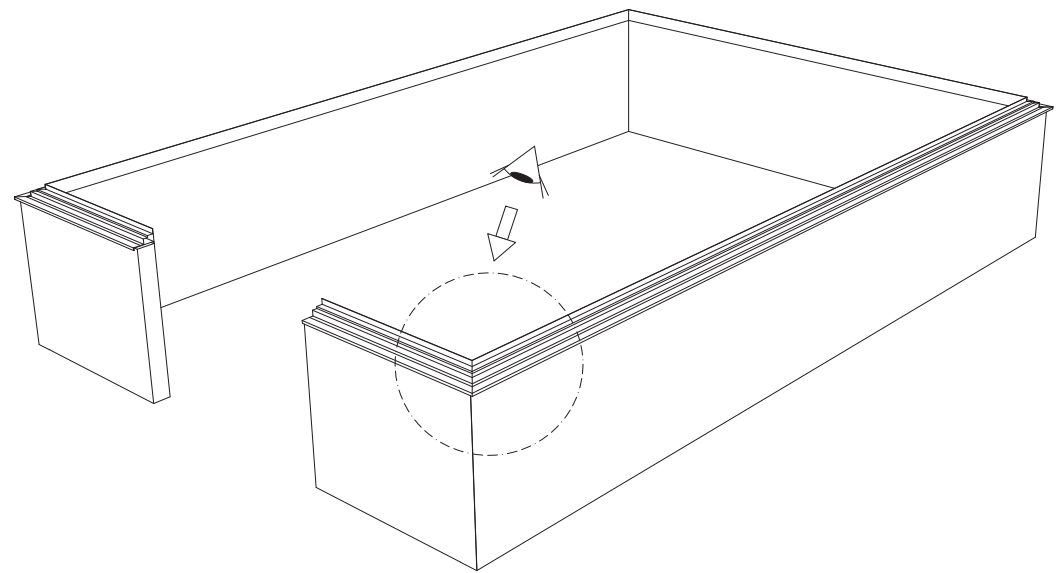
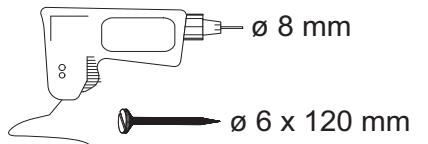
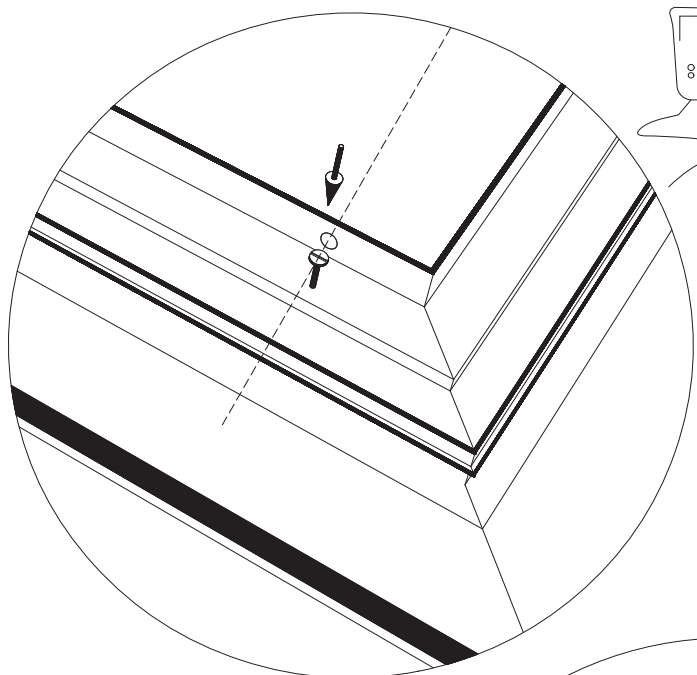
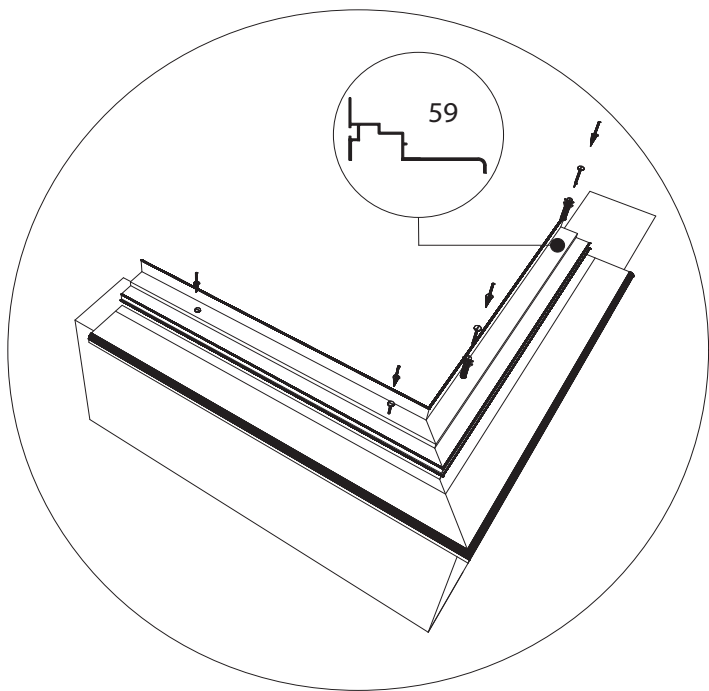
Maxi on Wall 200

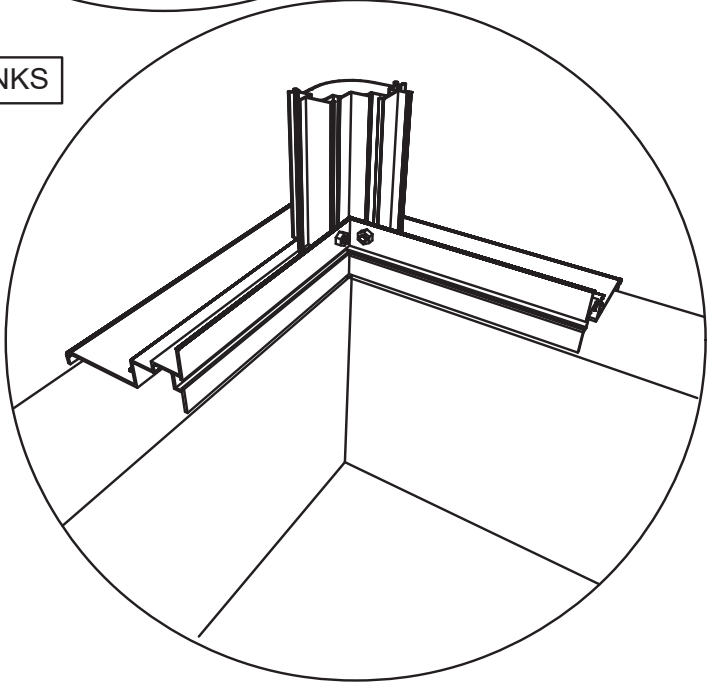
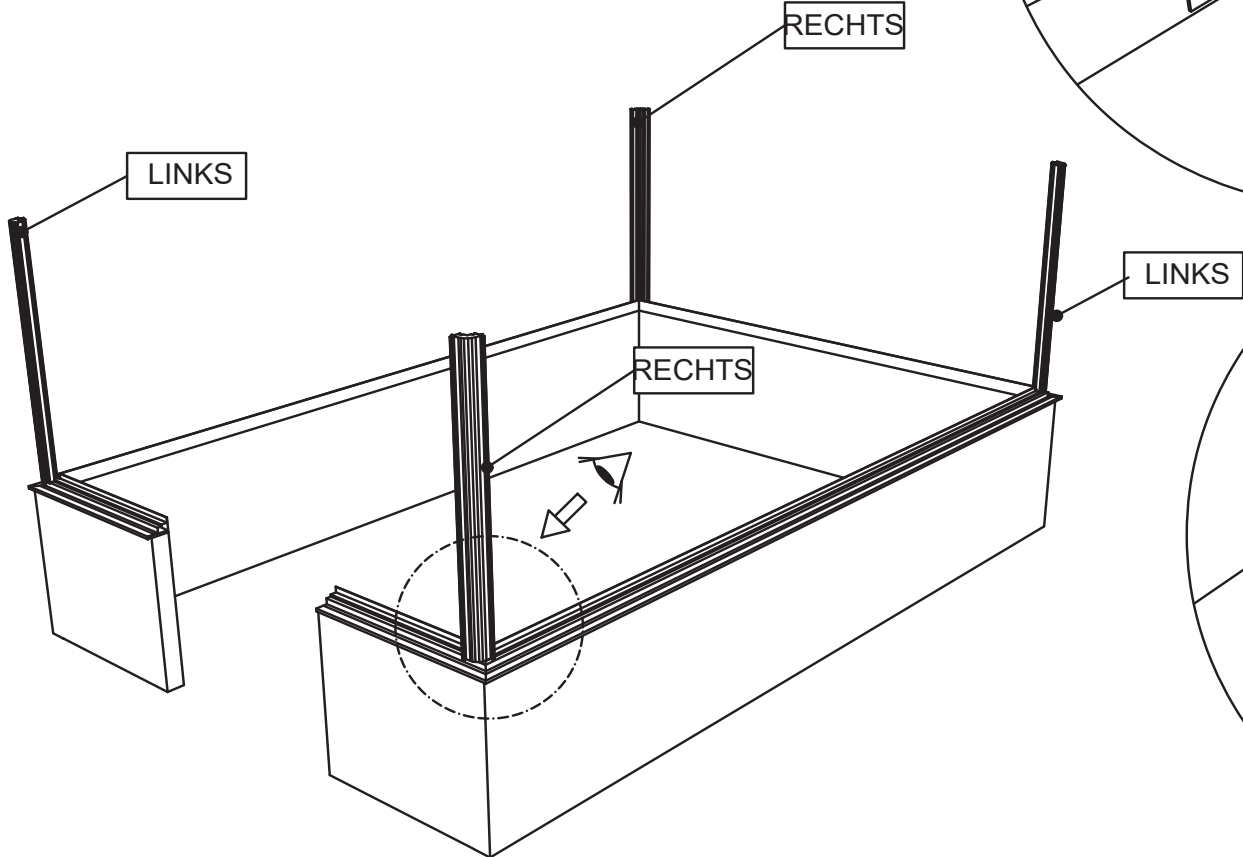
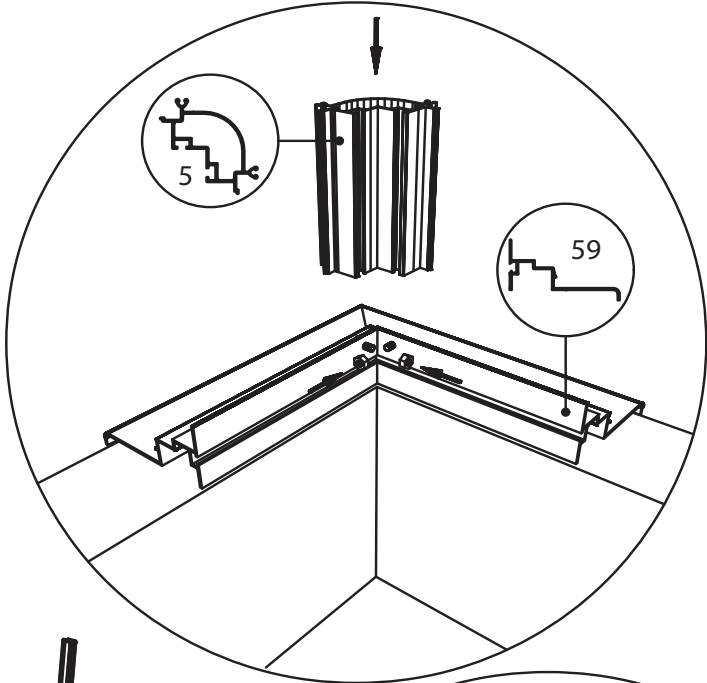
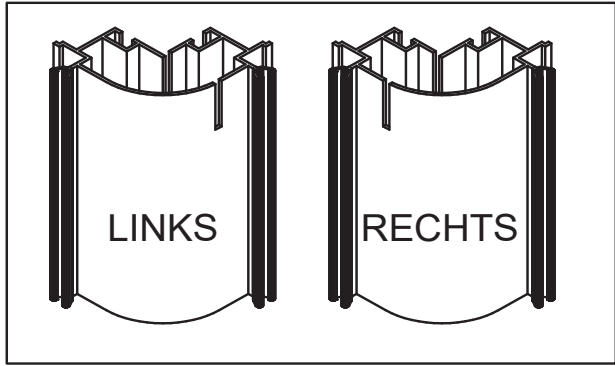


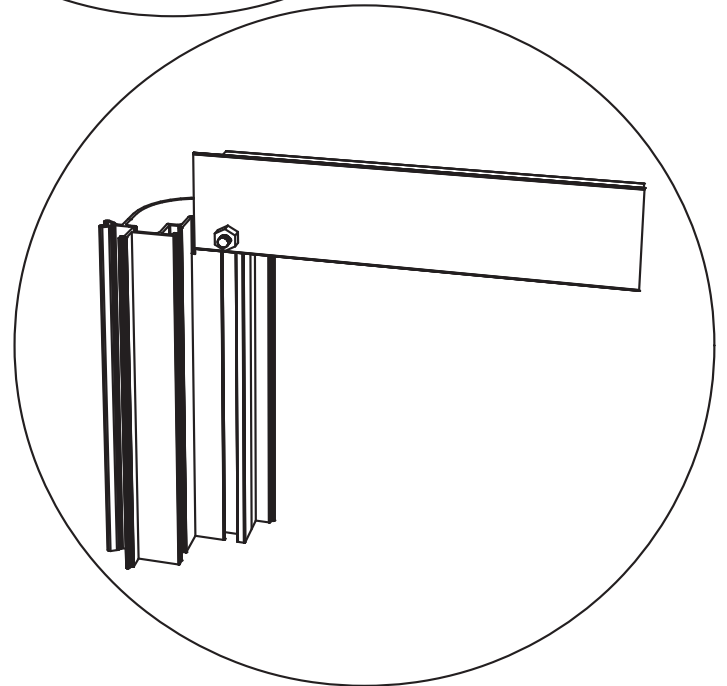
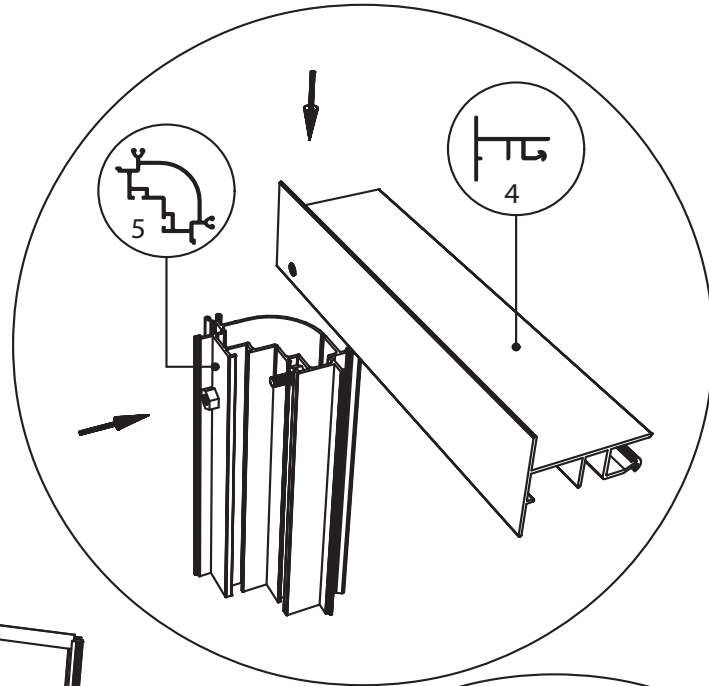
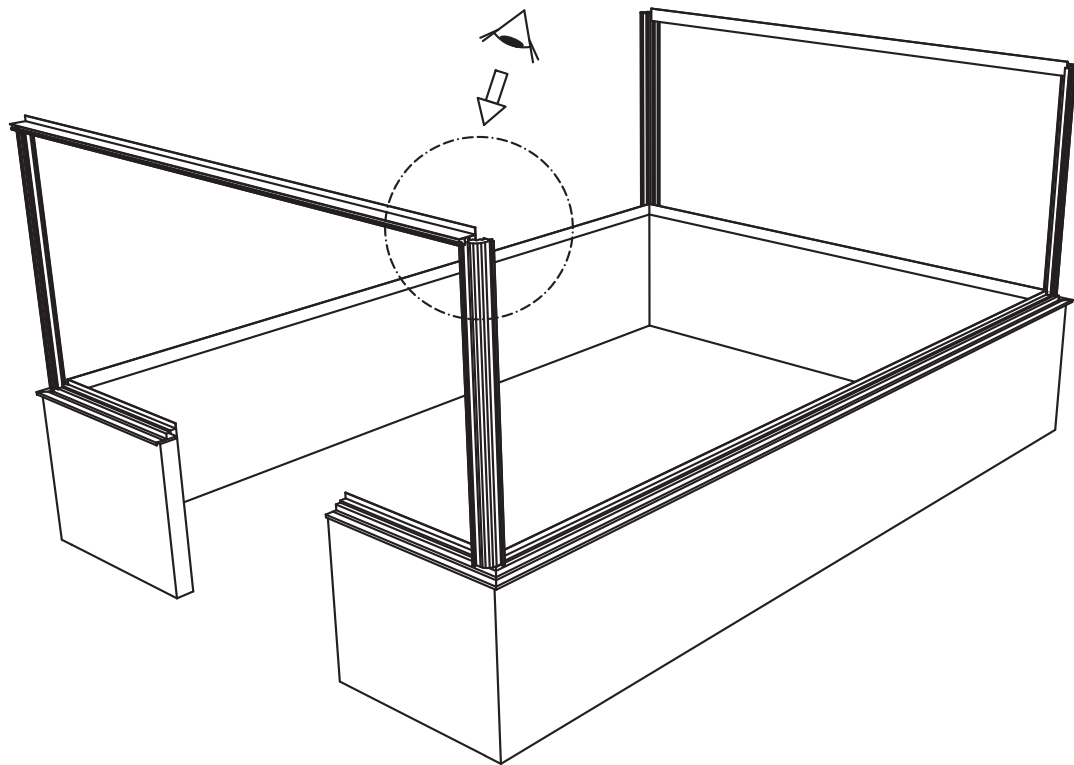
Tipp!

Wenn Sie ein Gefälle im Mauerwerk planen, dann nur ganz leicht. Sonst wird die Tür bzw. werden die Türen sich nachher automatisch bewegen.

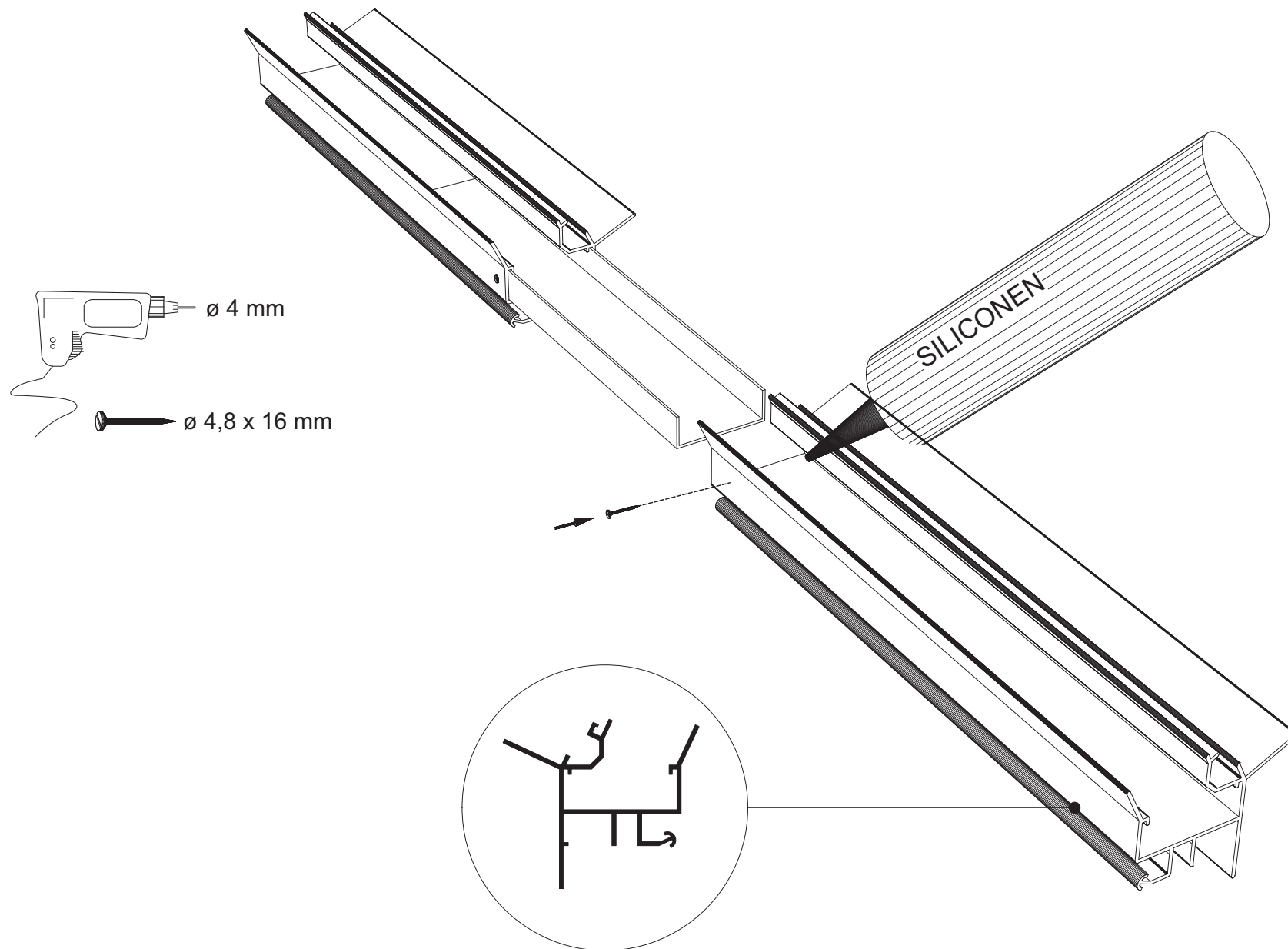
Maxi 200	
W	L
2038	2391
	3128
	3865
	4602
	5339
	6076

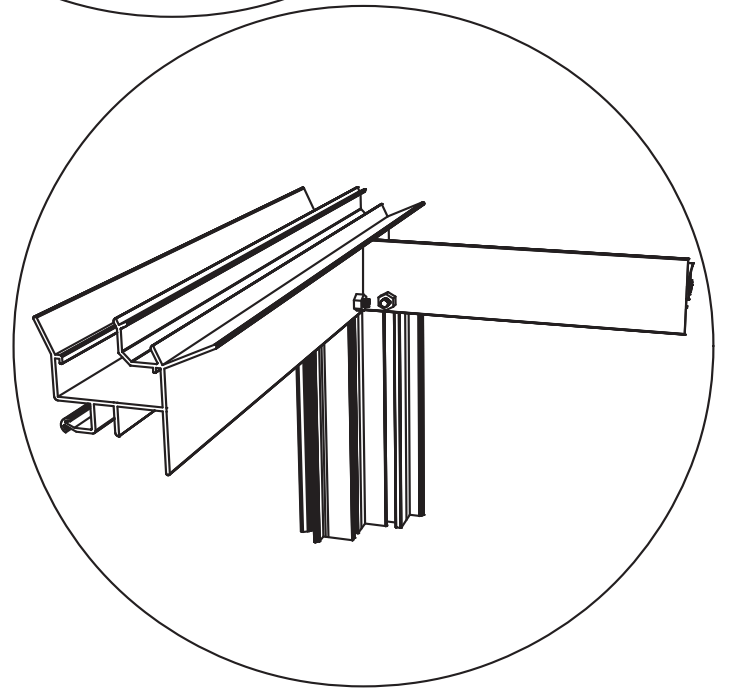
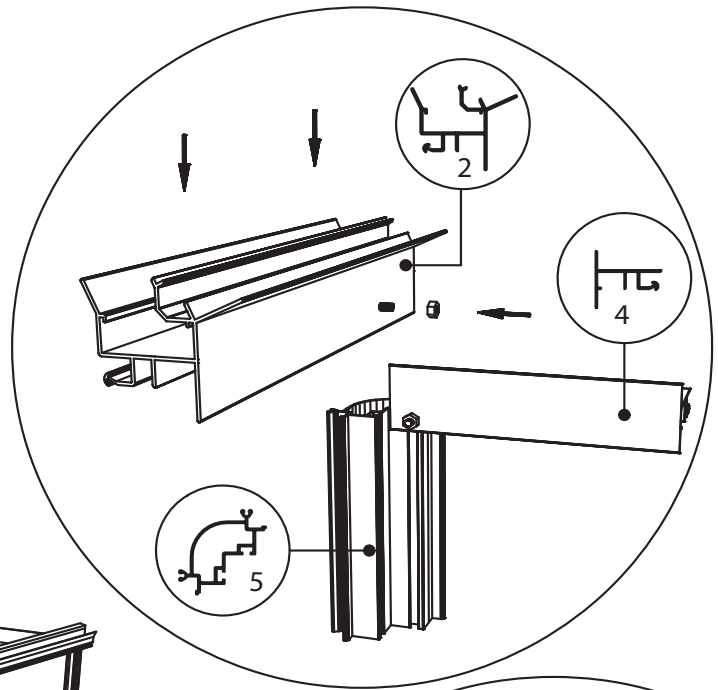
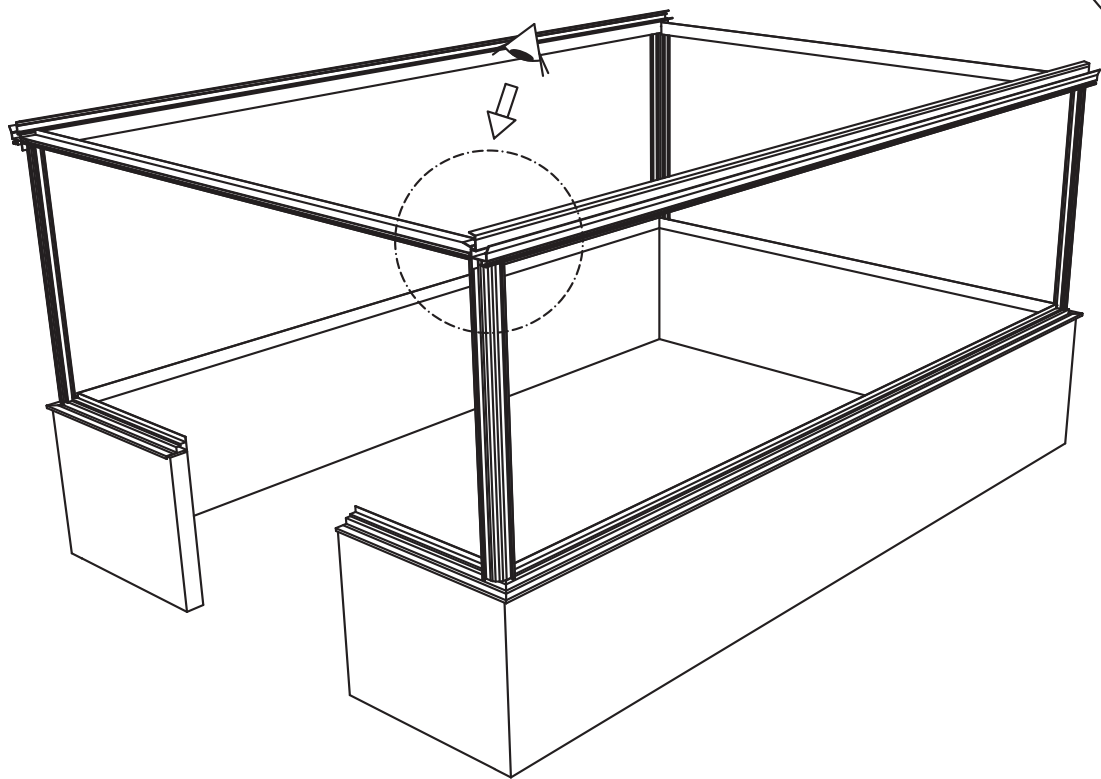


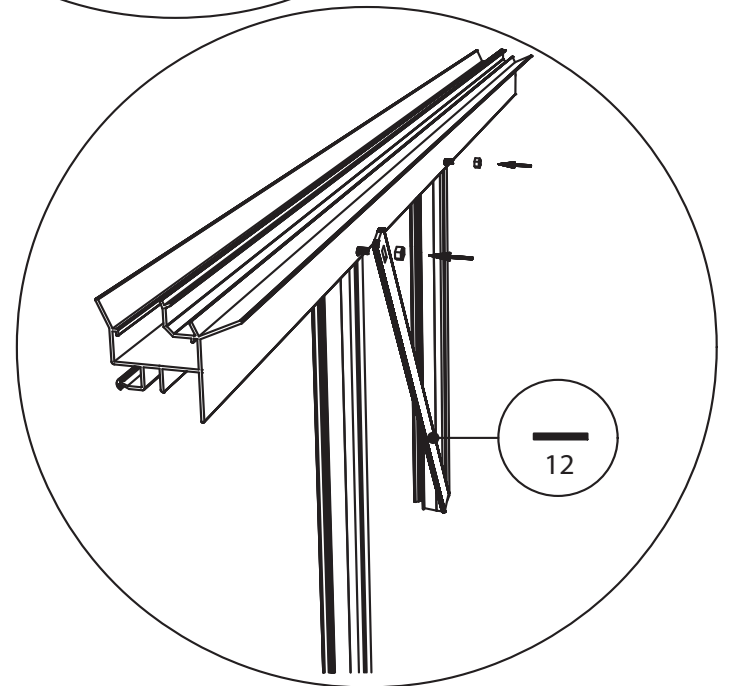
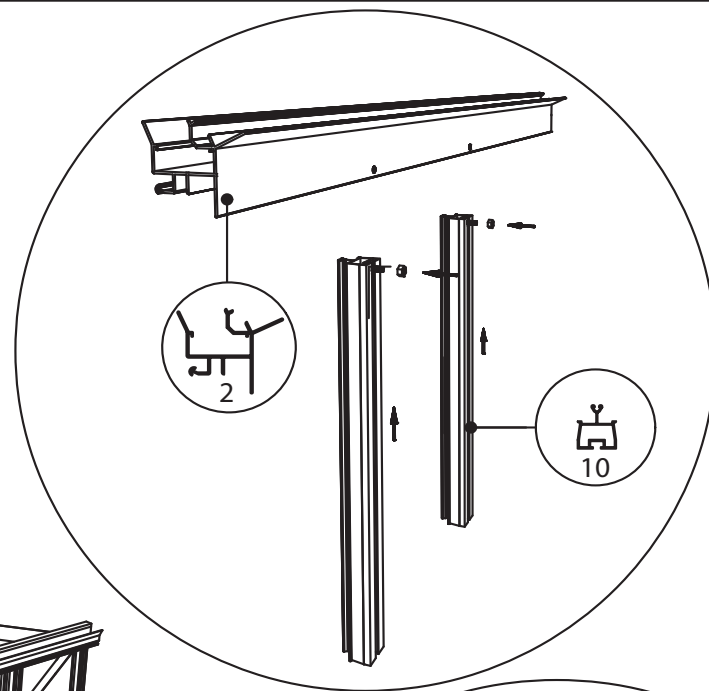
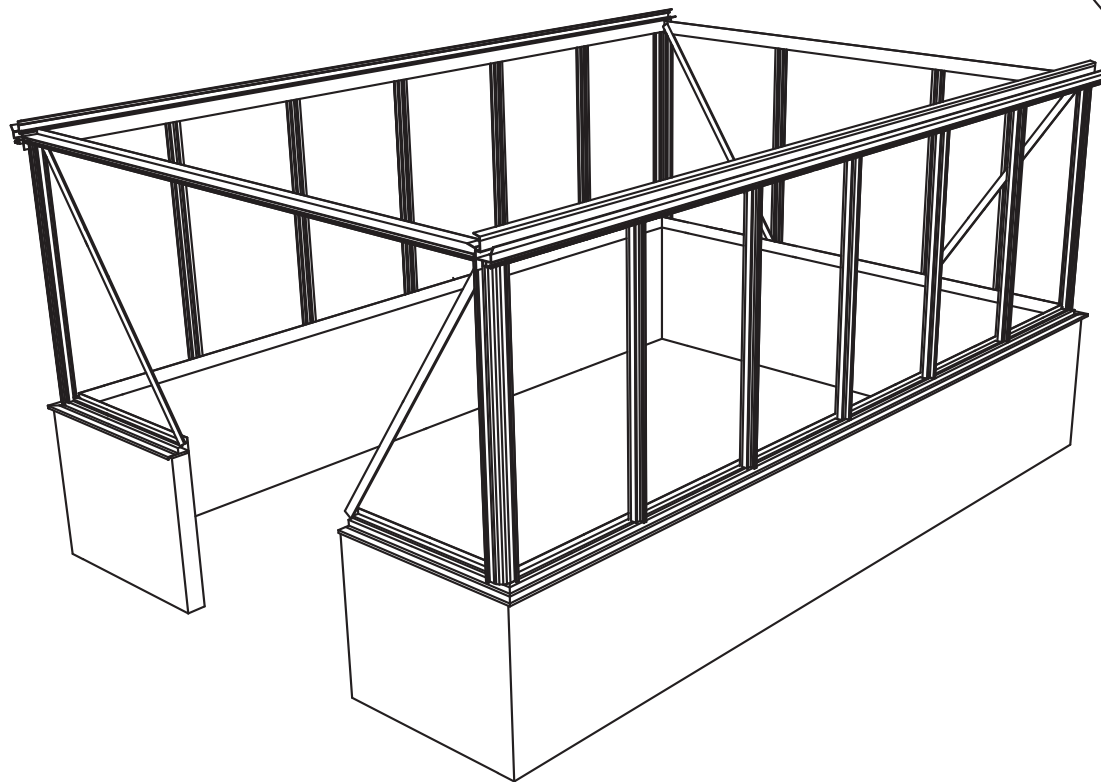


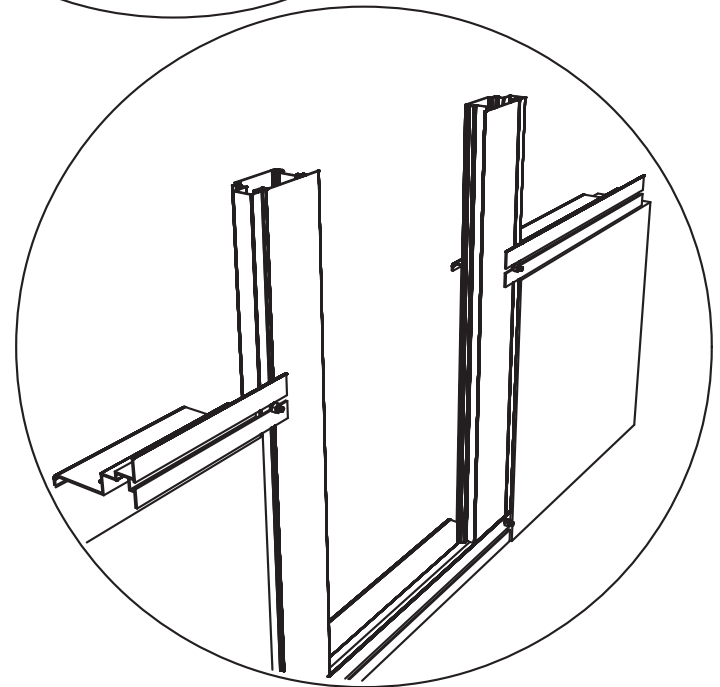
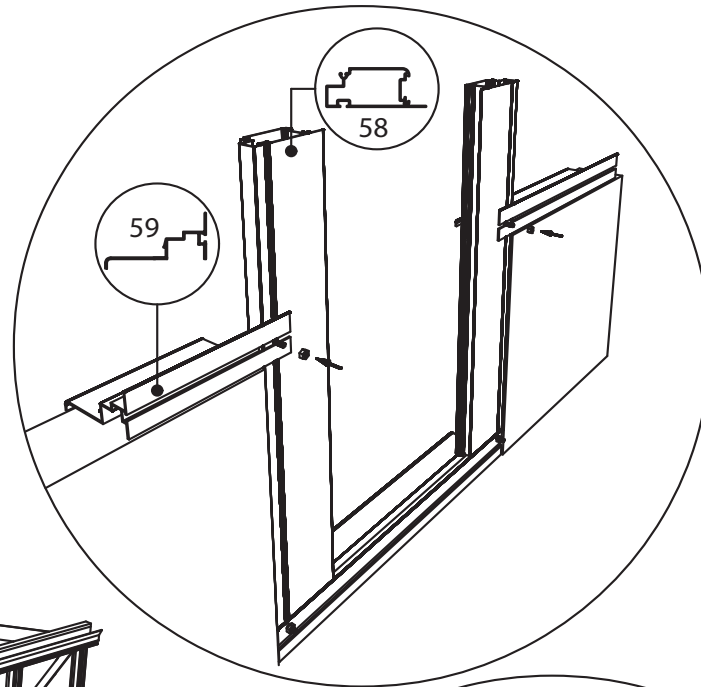
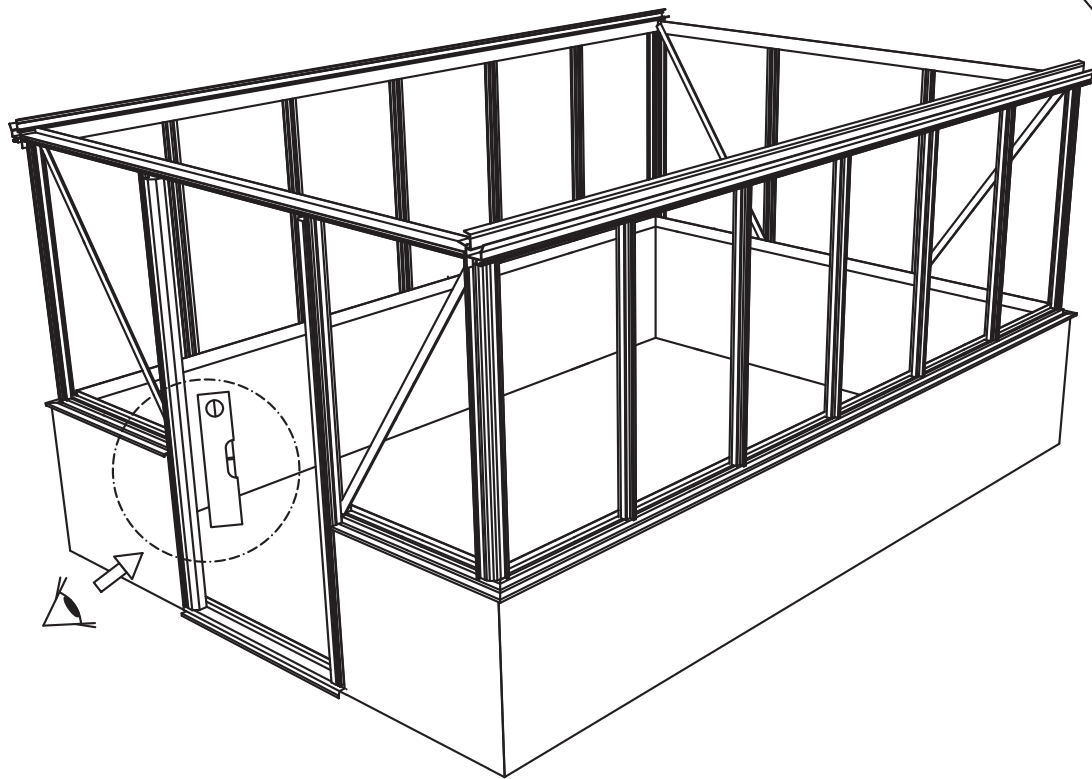


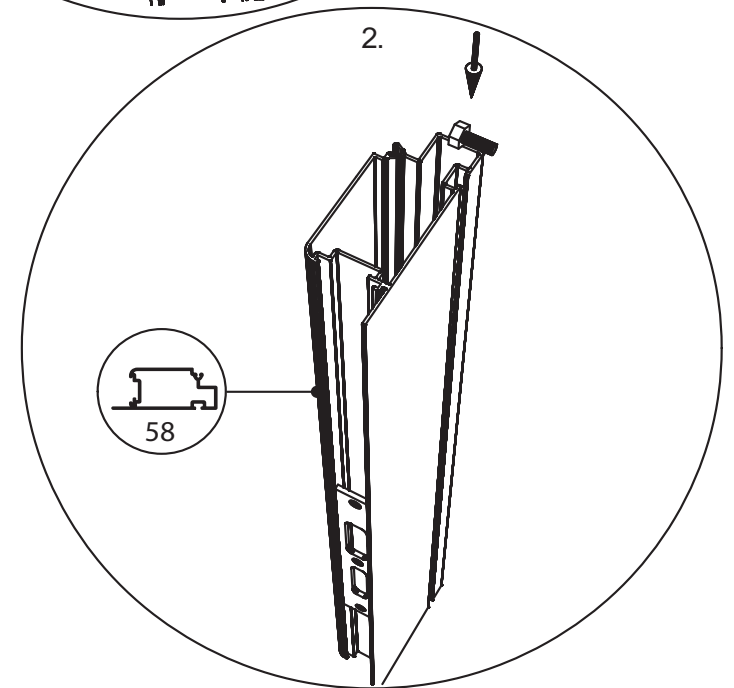
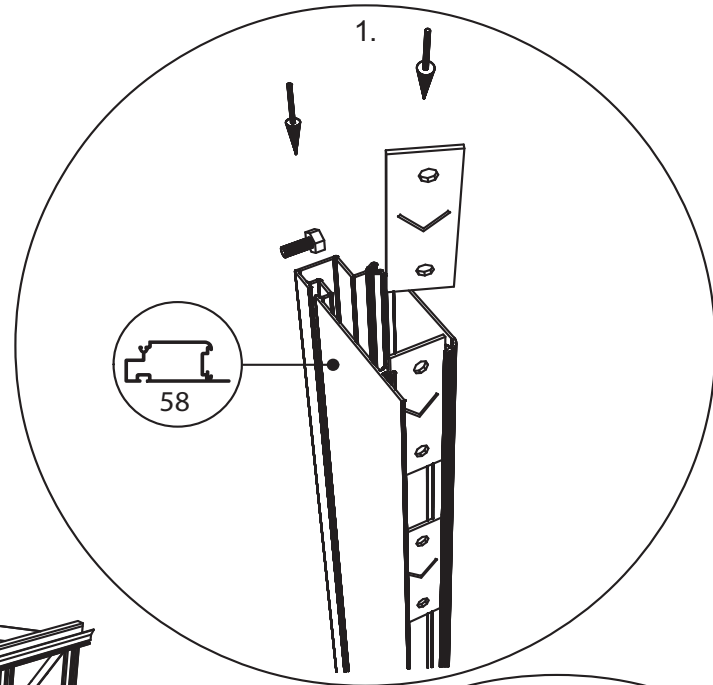
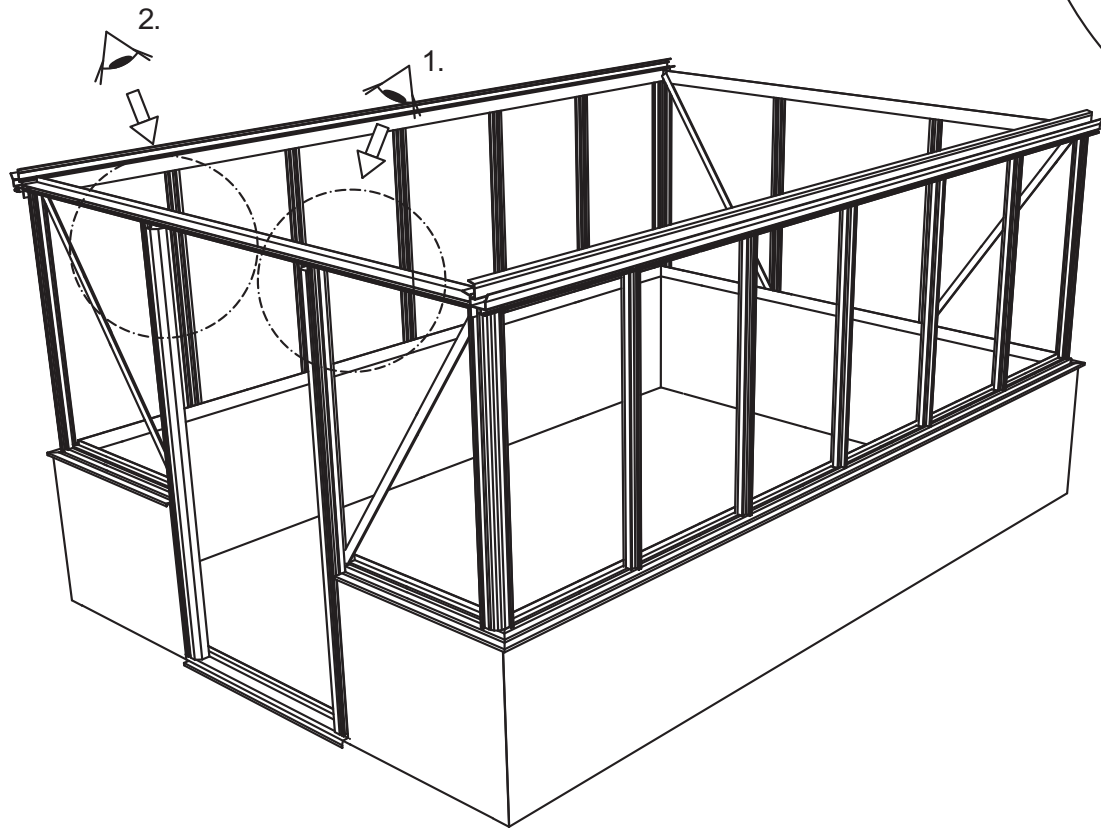
Maxi On Wall länger als 604 cm

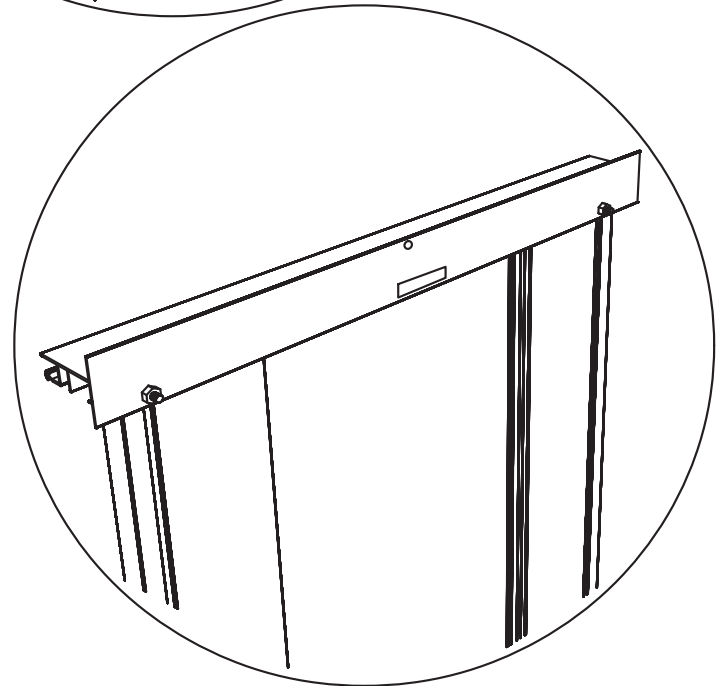
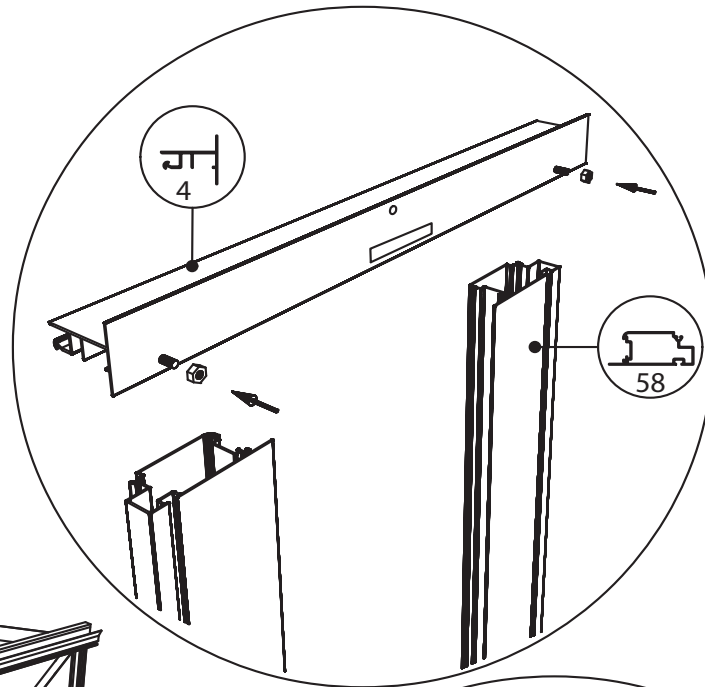
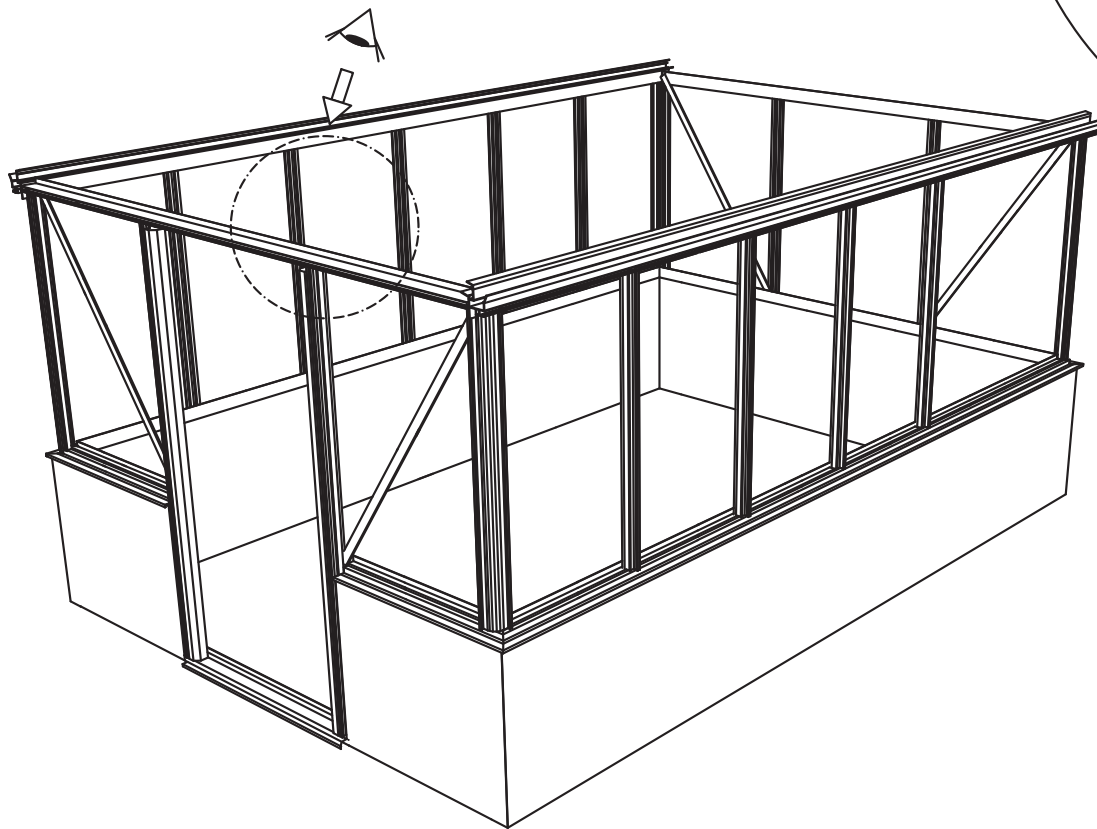


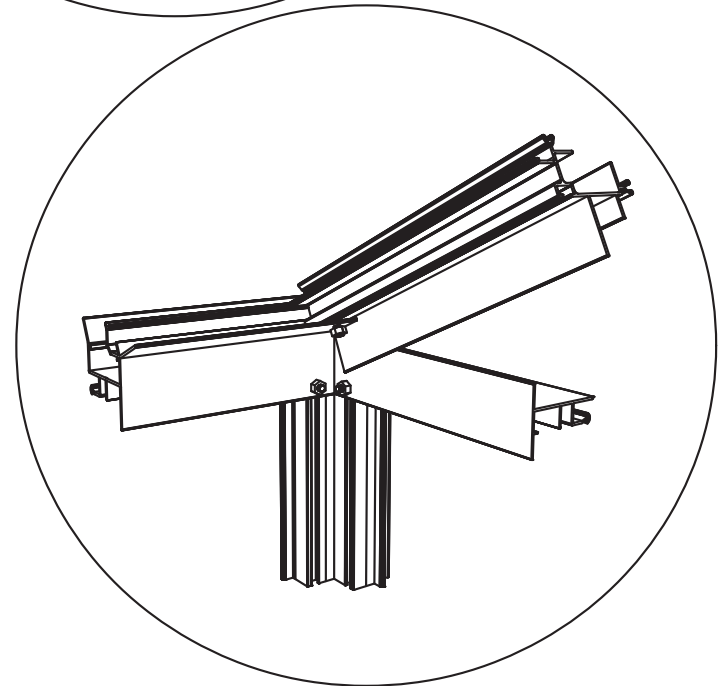
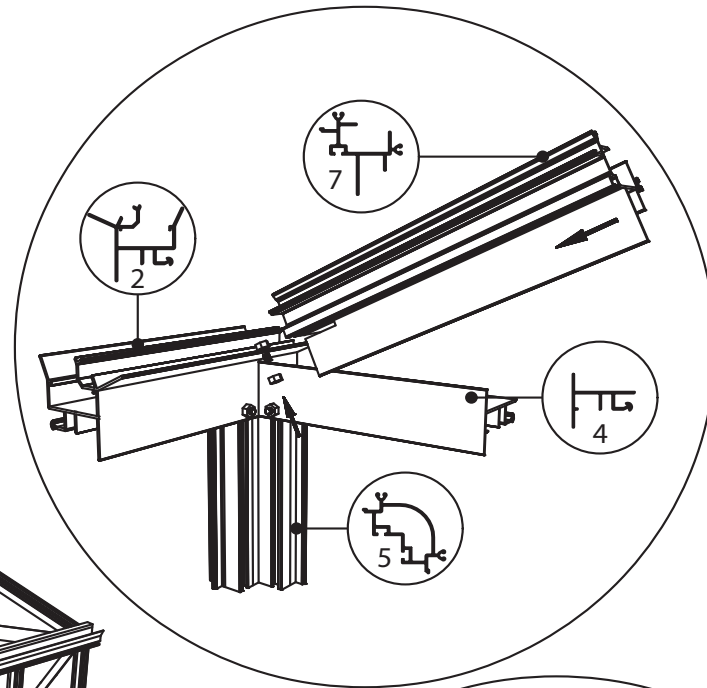
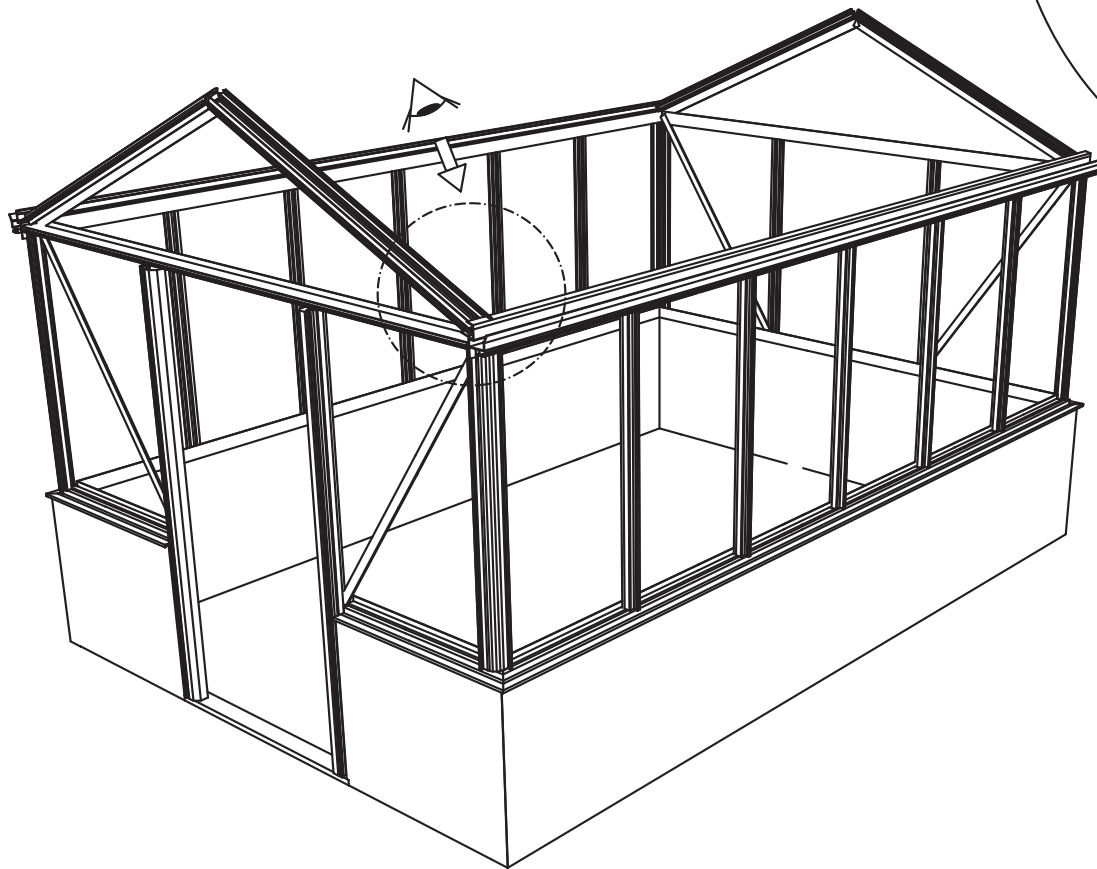




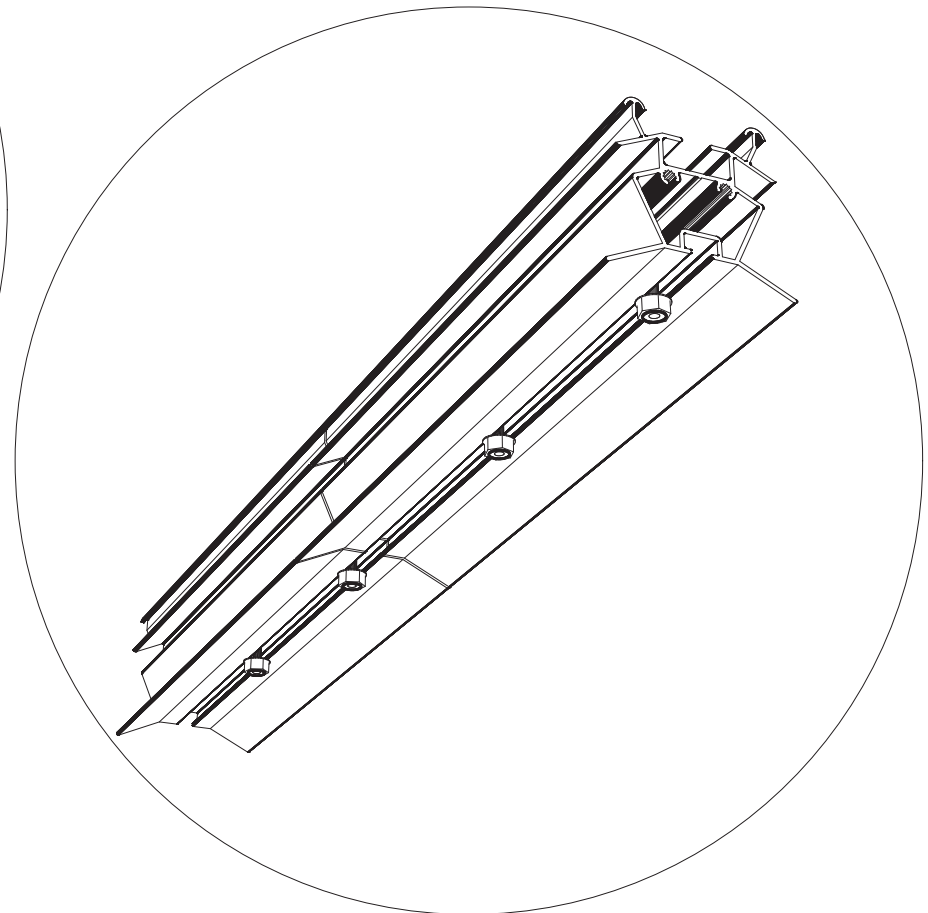
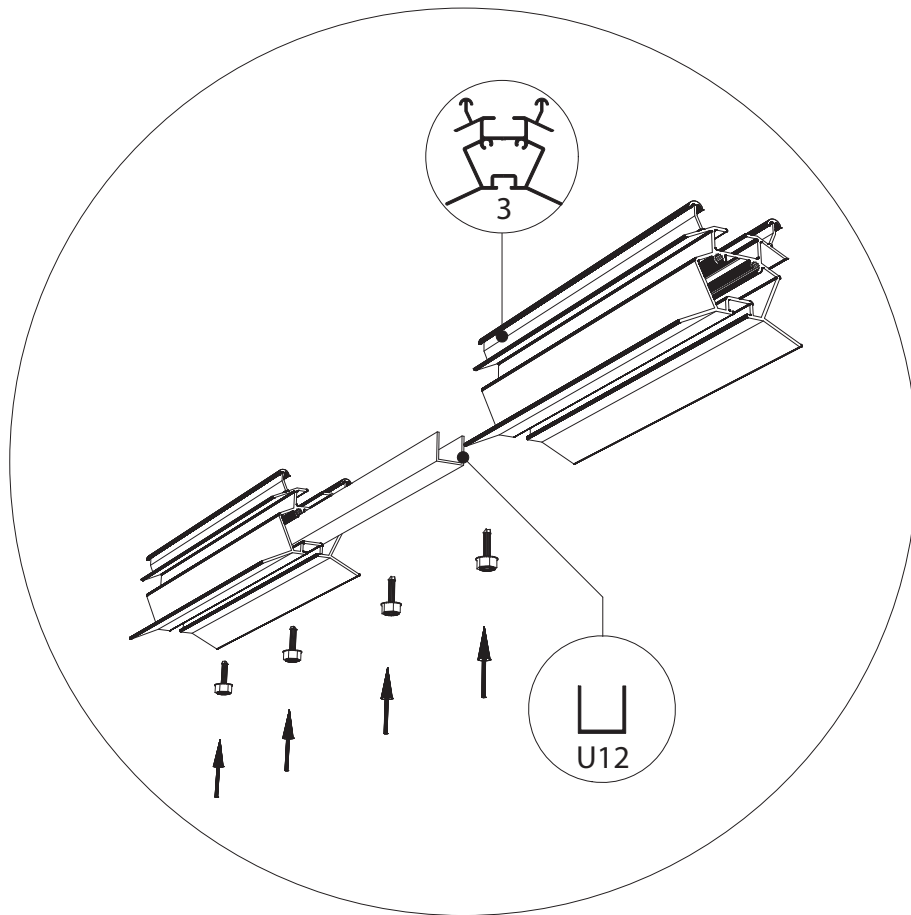


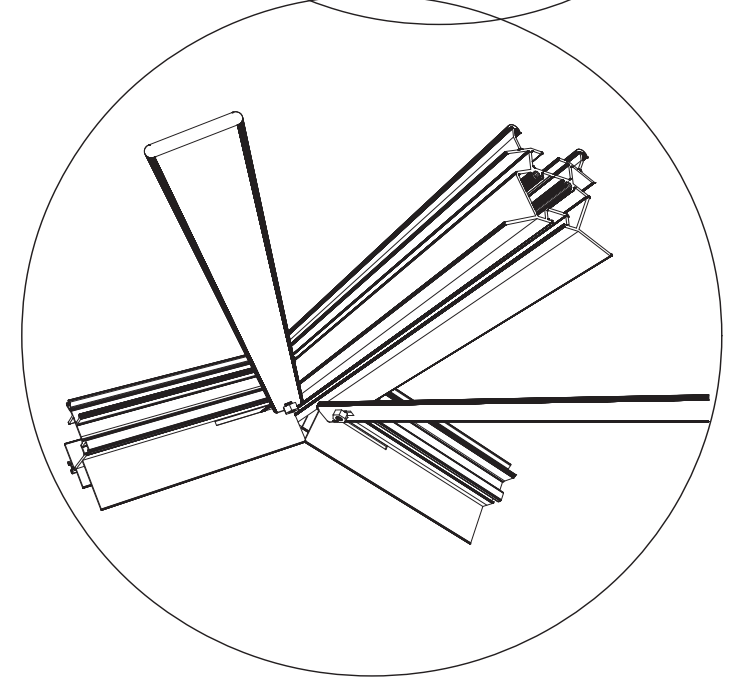
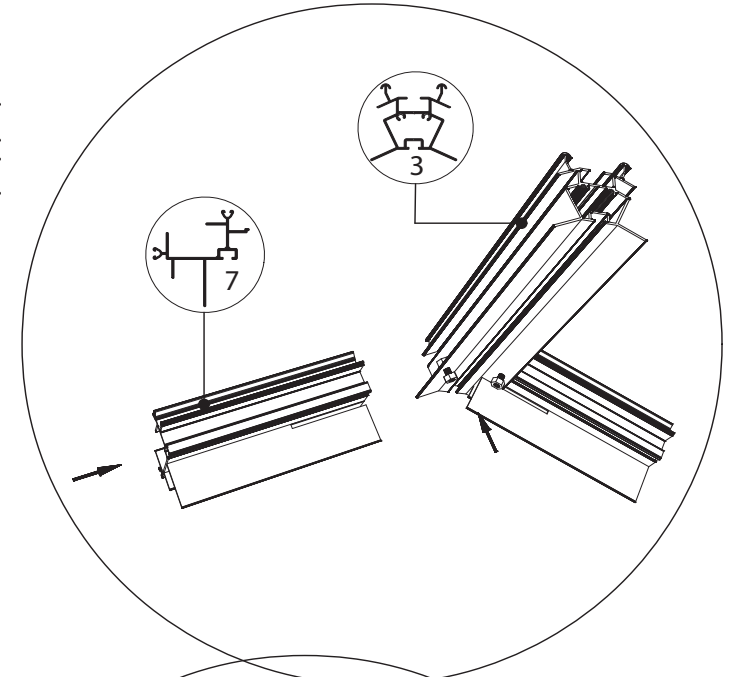
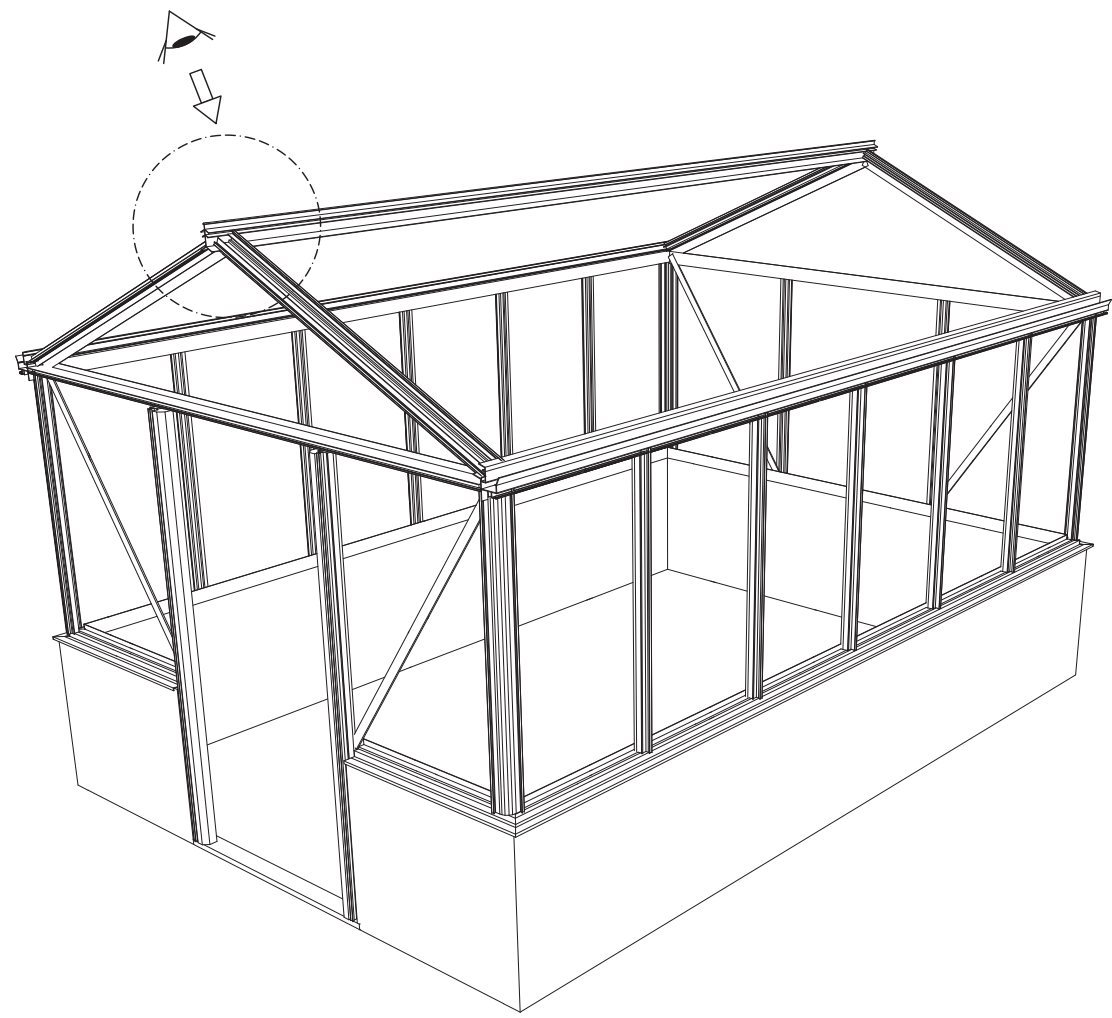
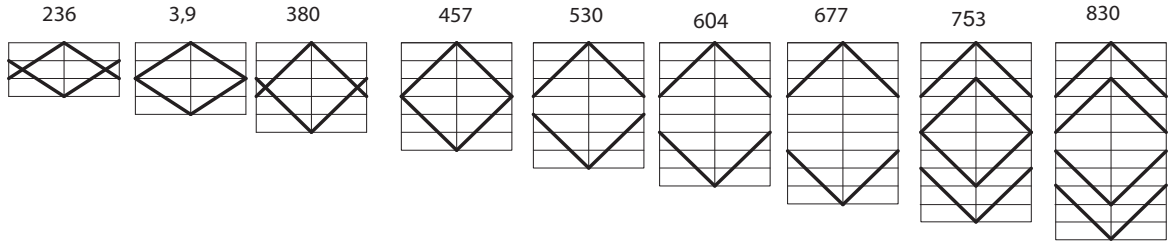


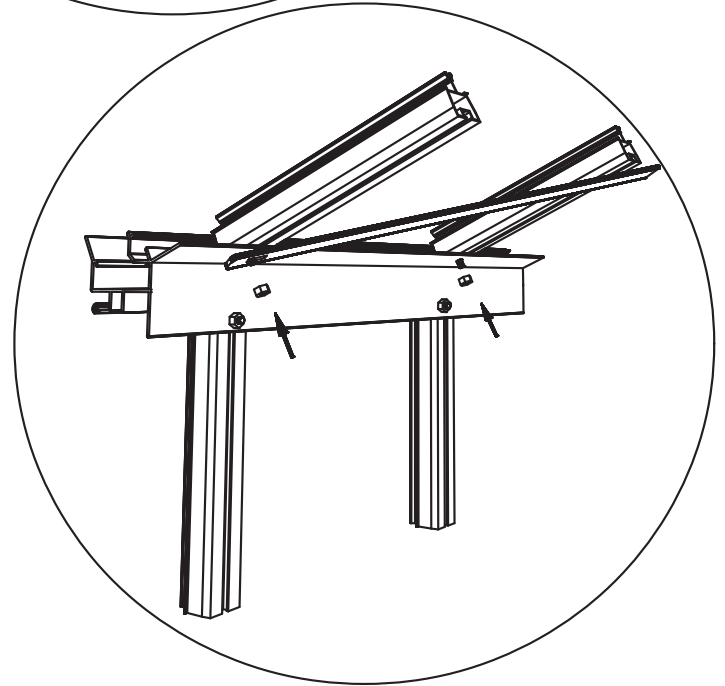
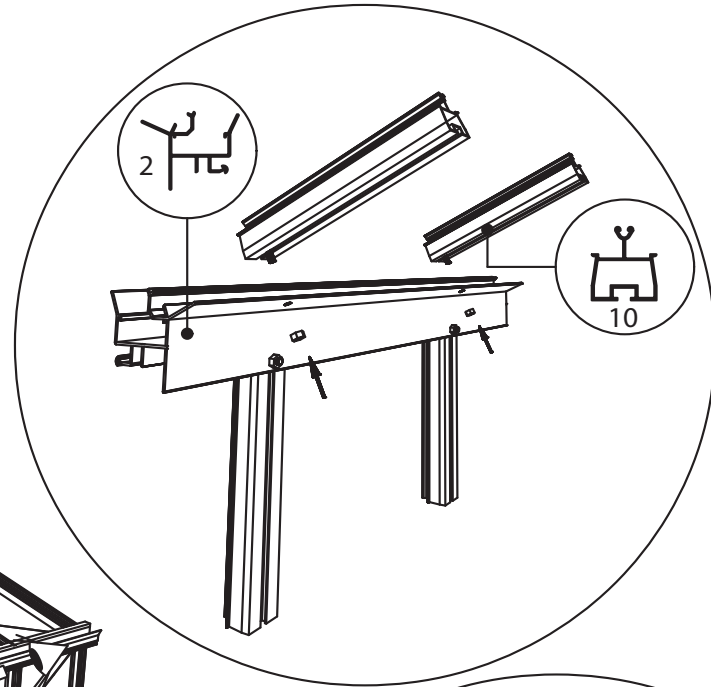
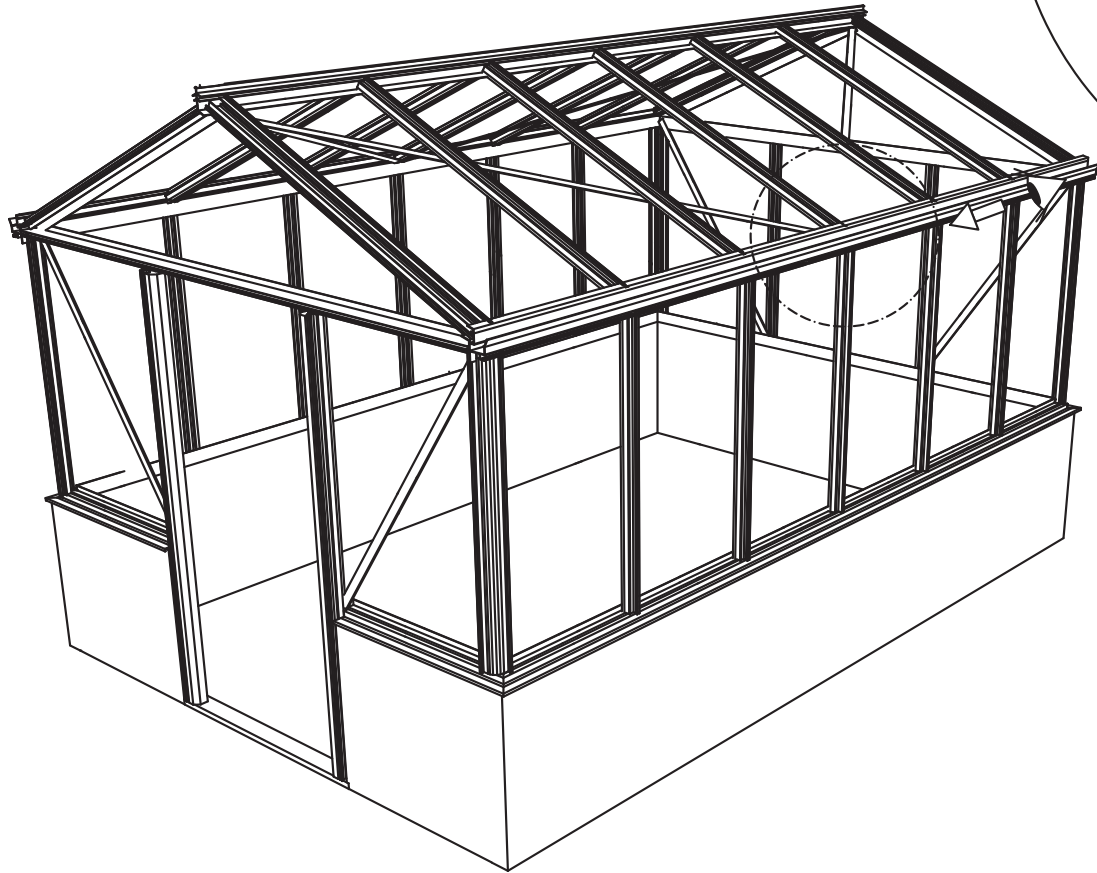


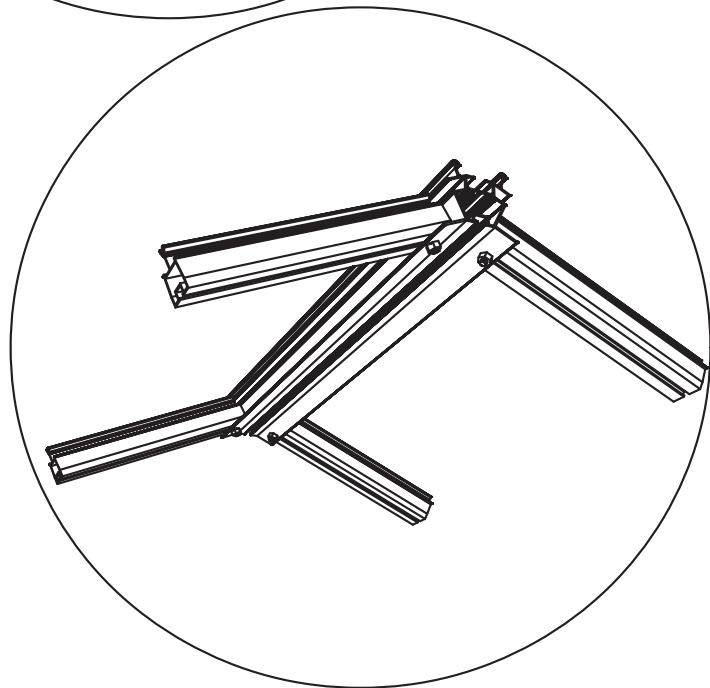
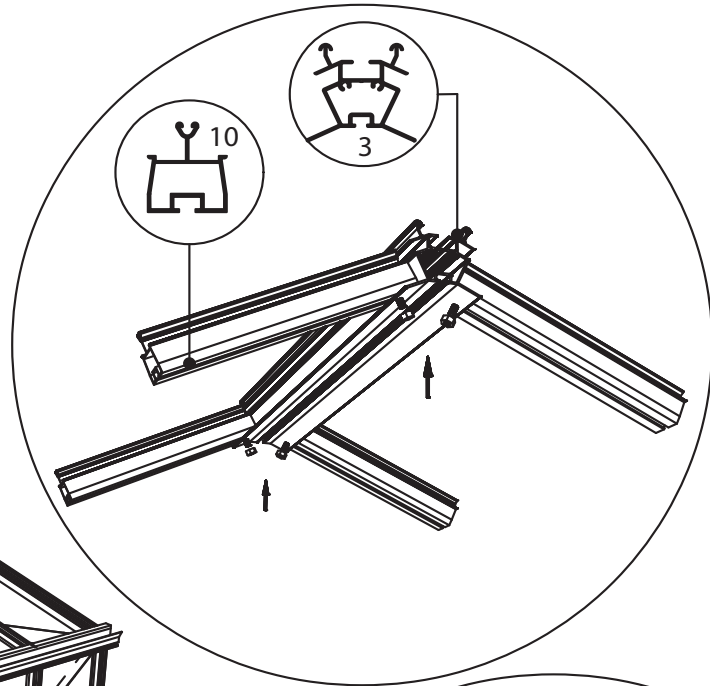
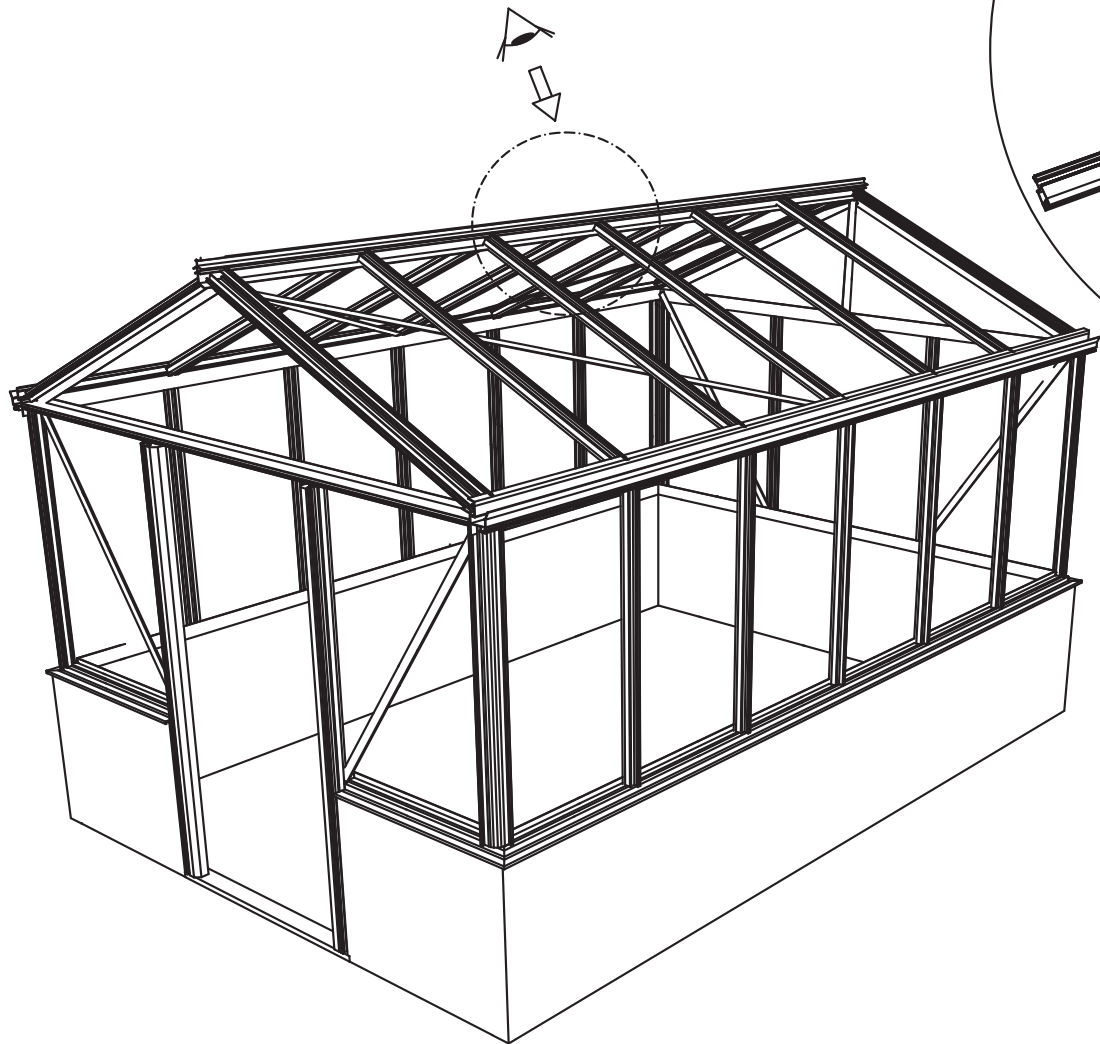


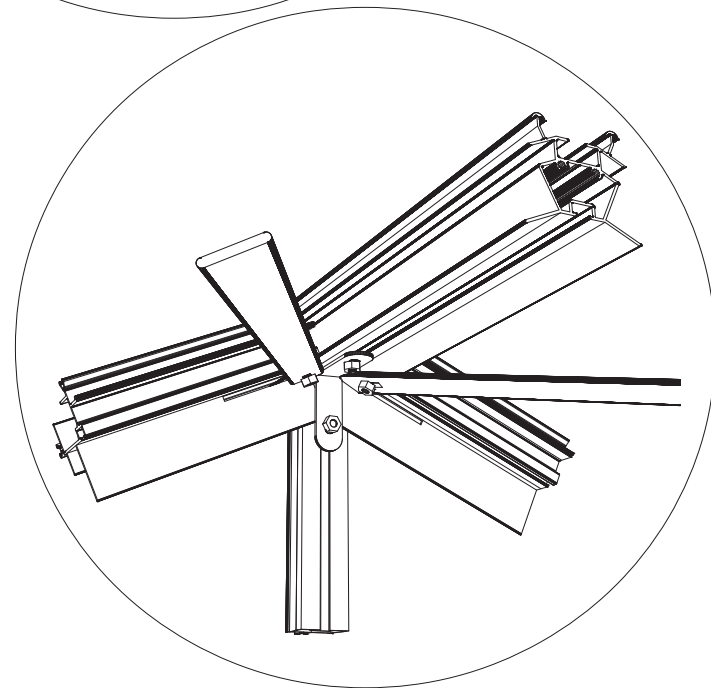
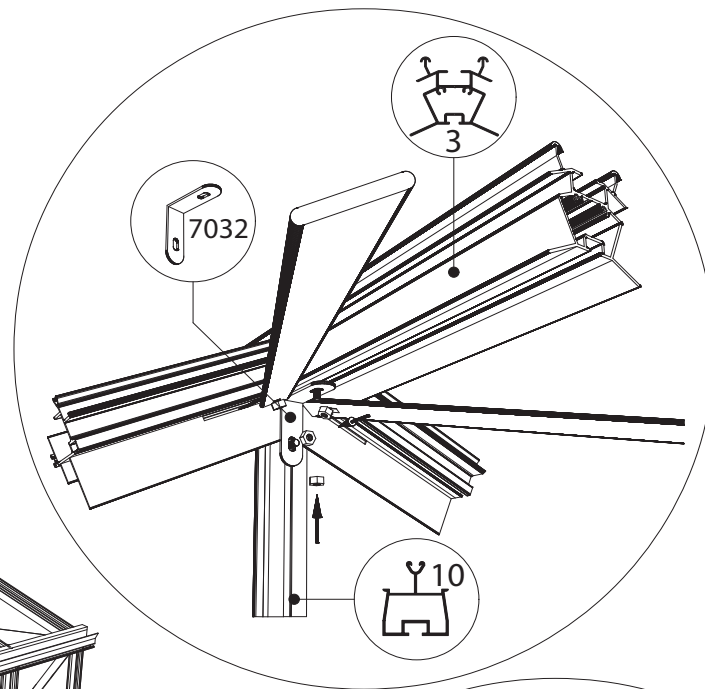
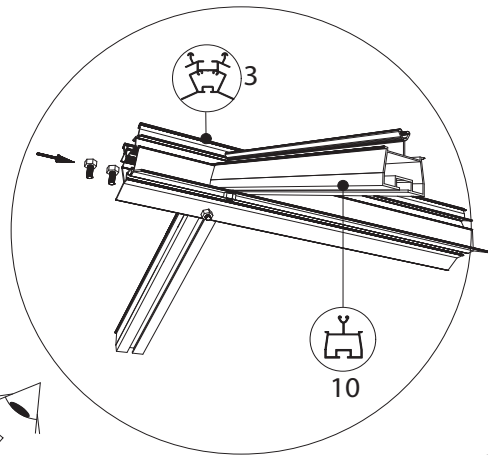
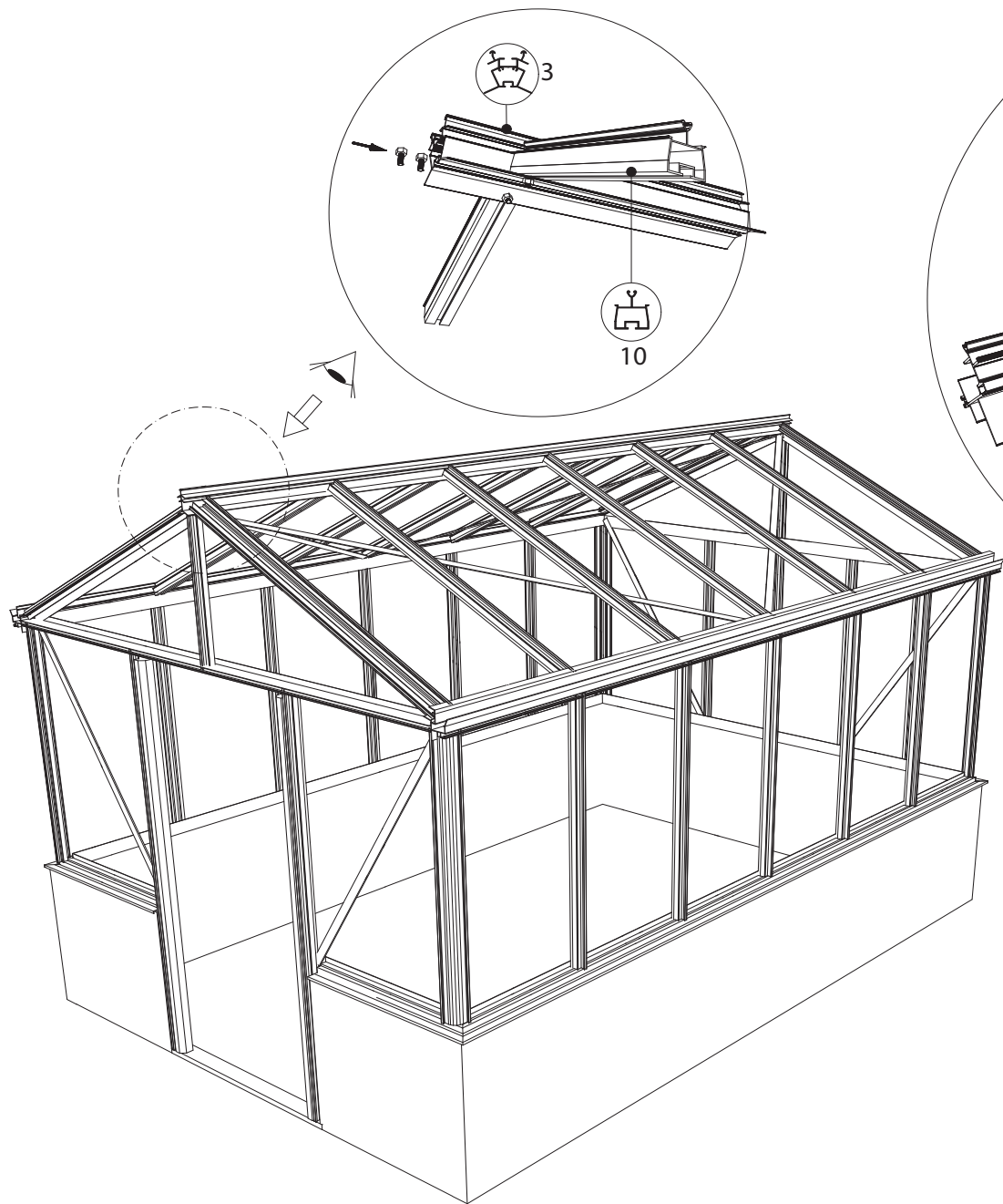
Maxi on Wall länger als 604 cm

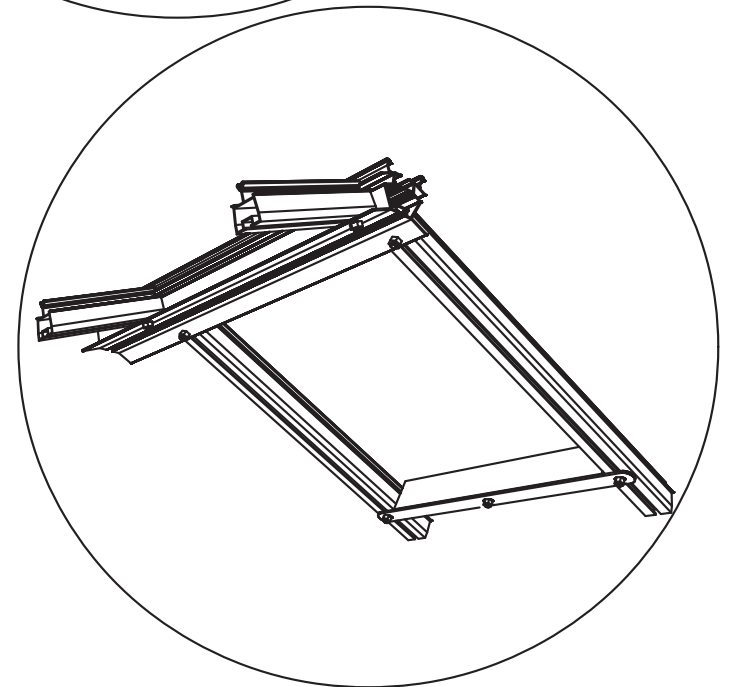
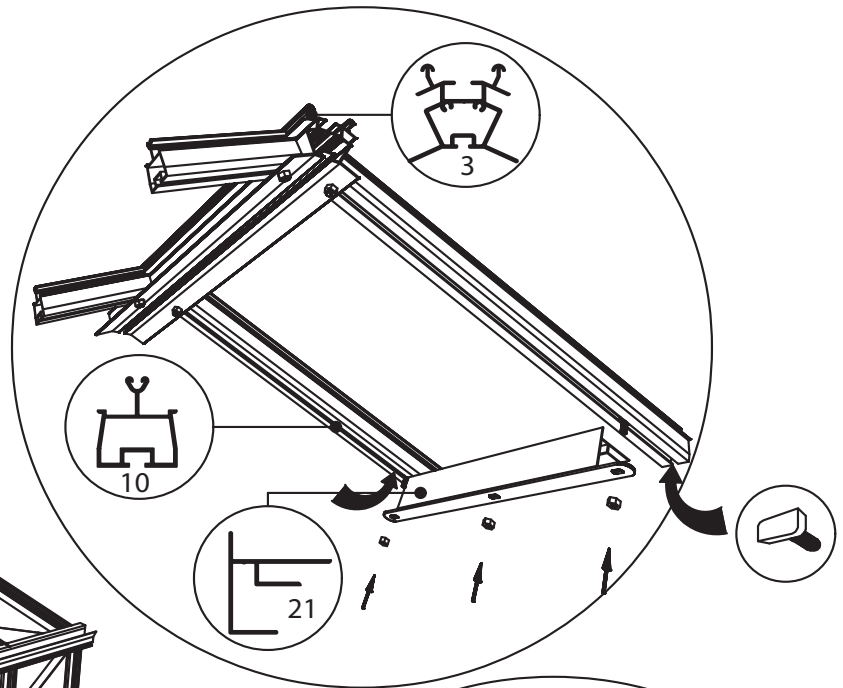
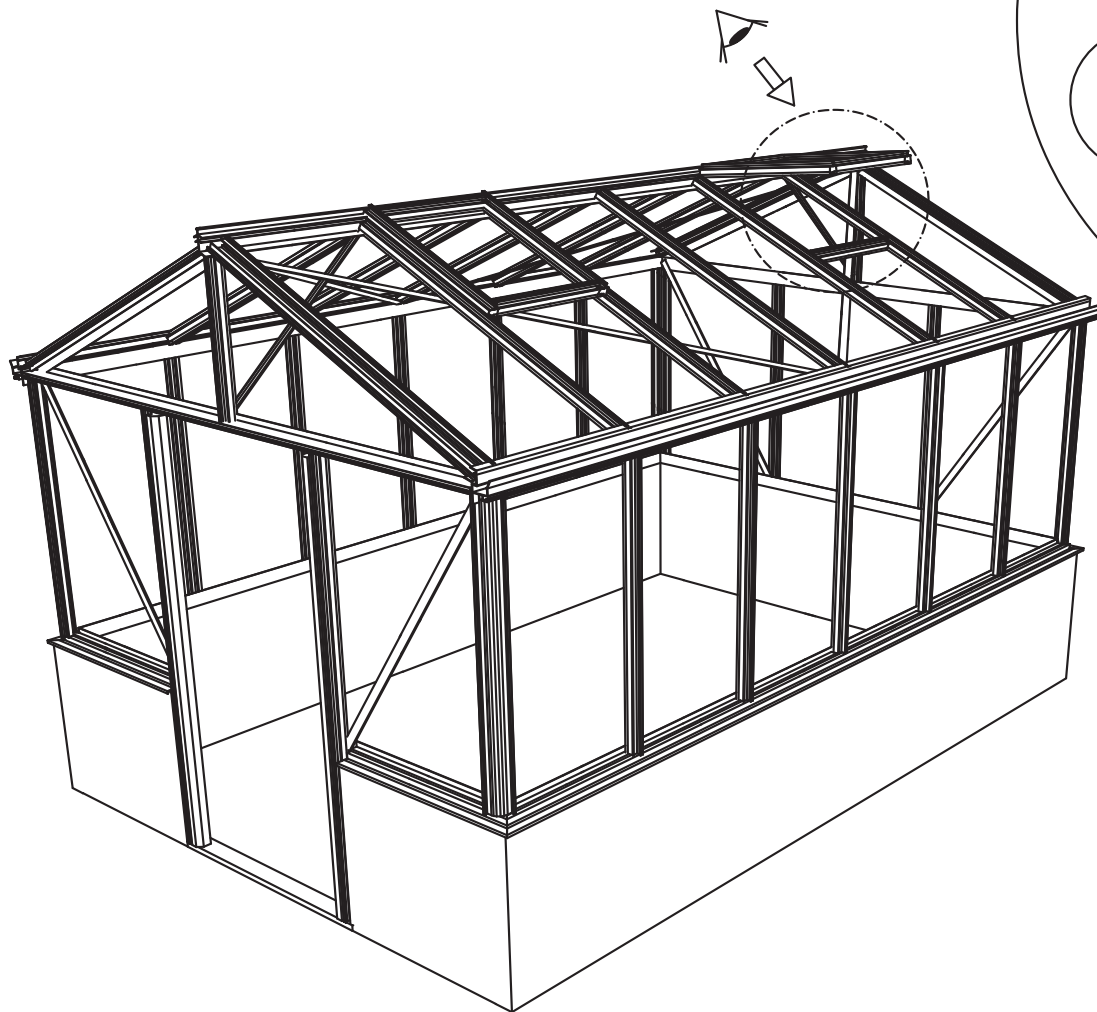


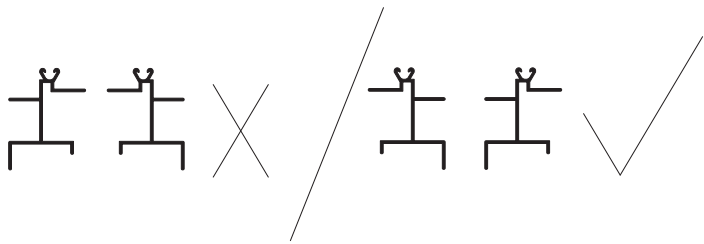
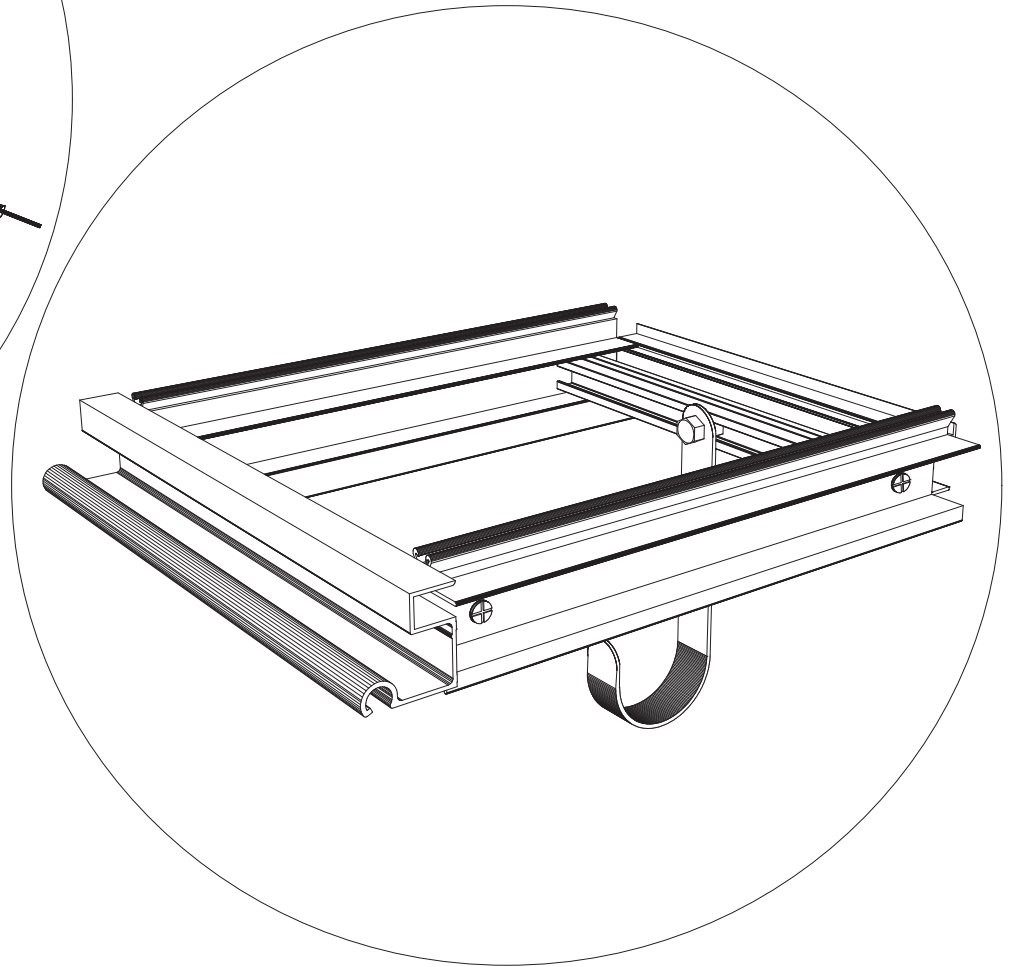
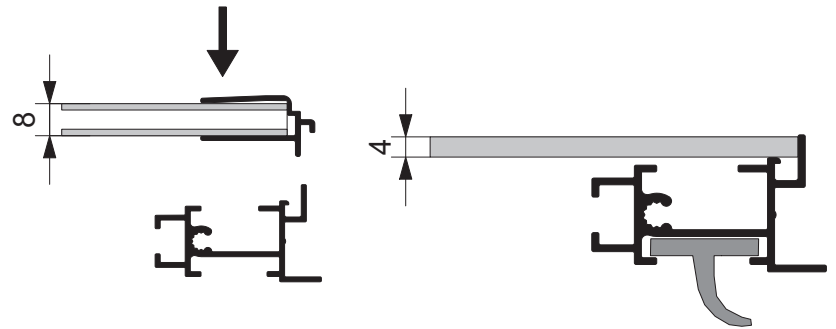
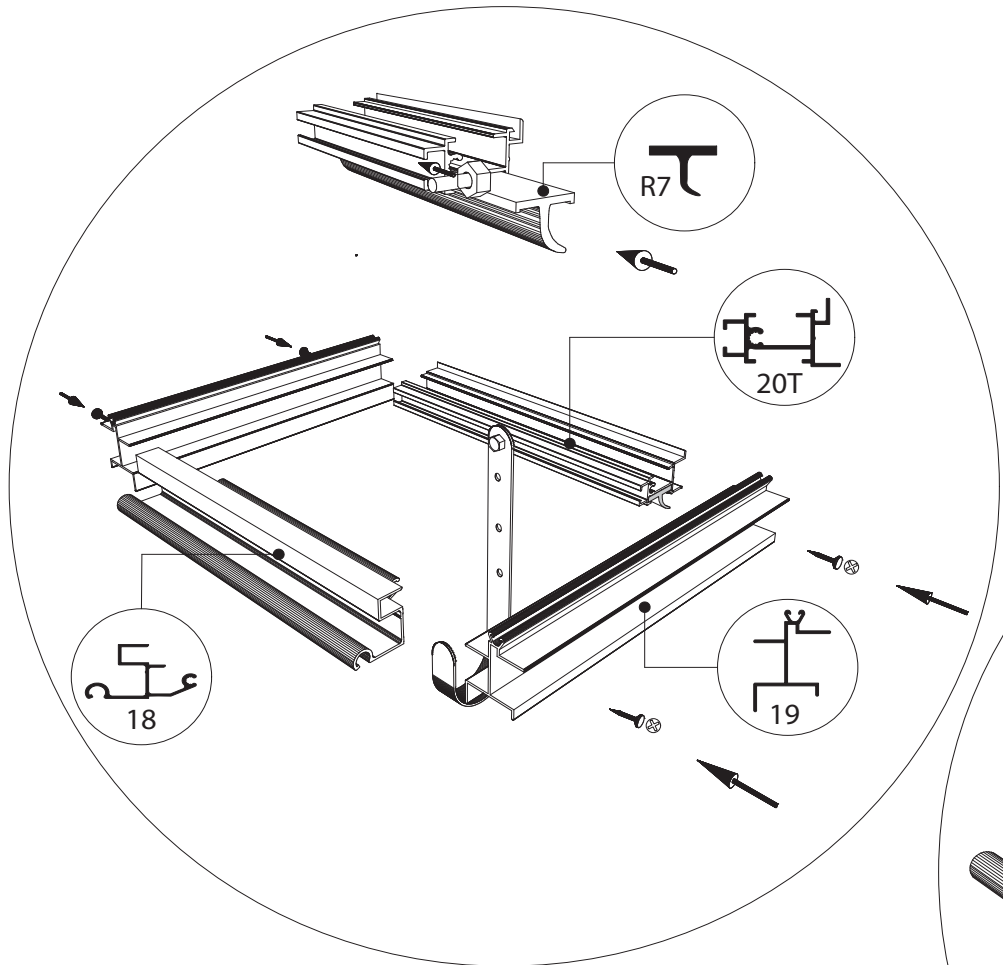


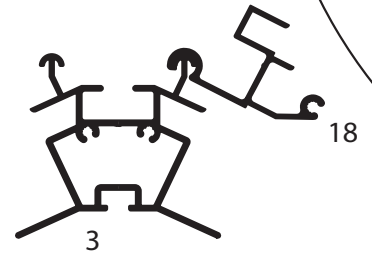
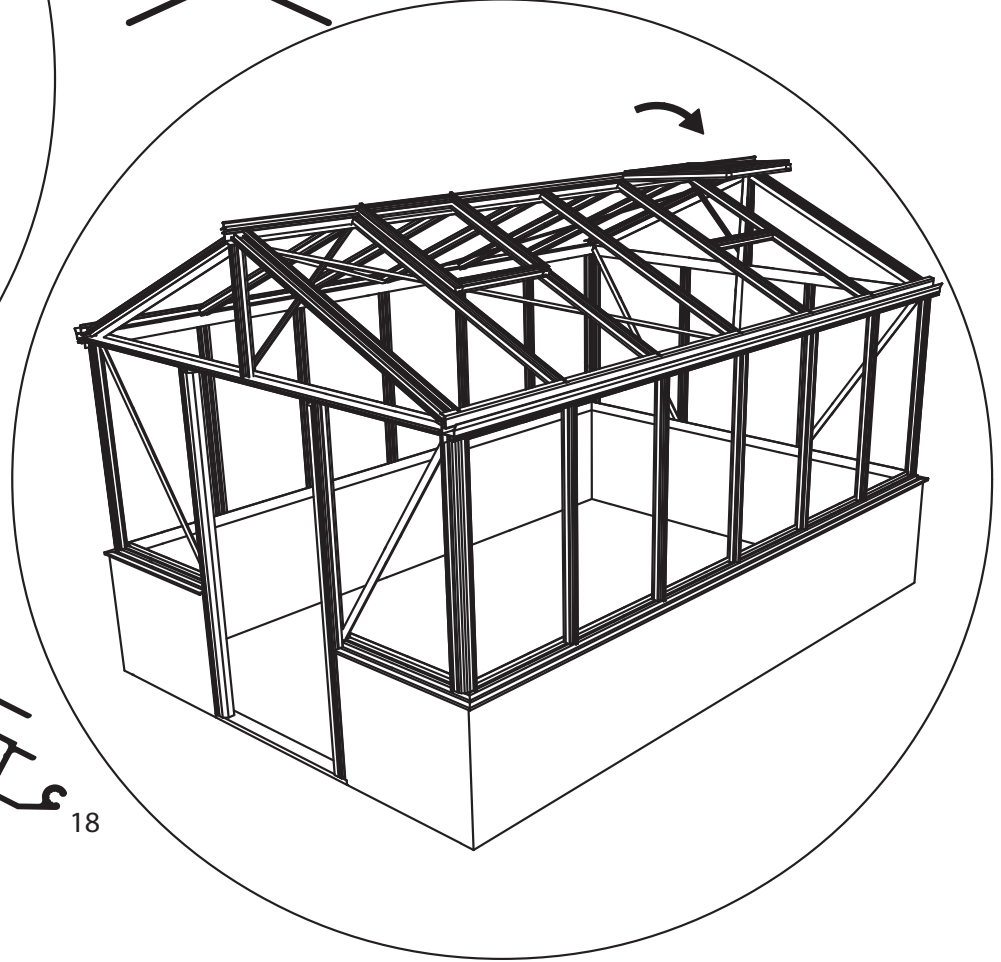
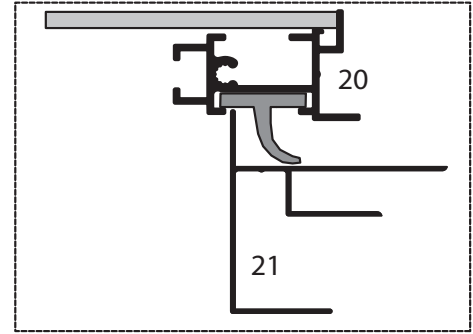
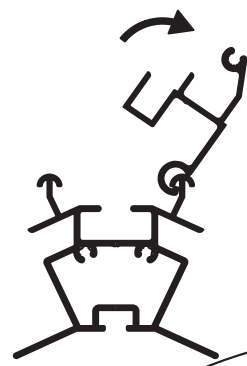
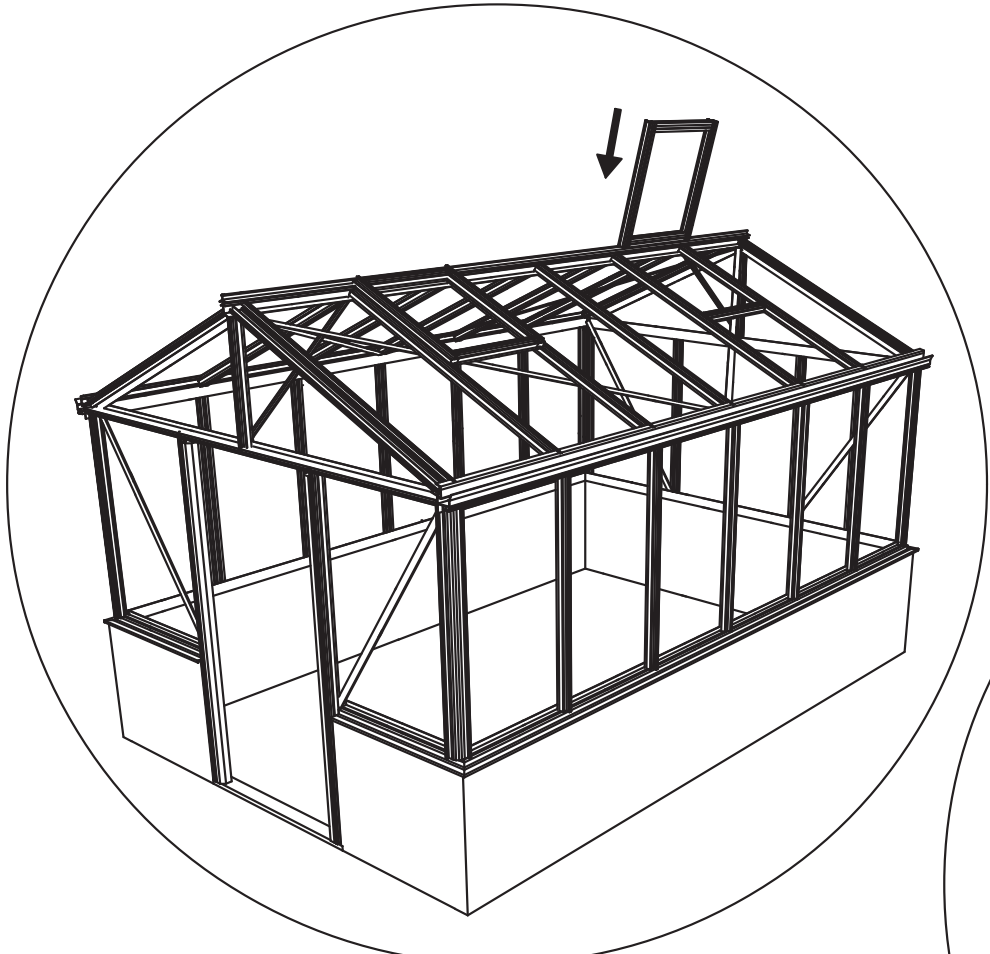


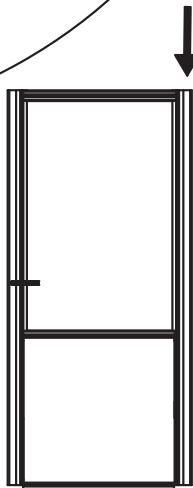
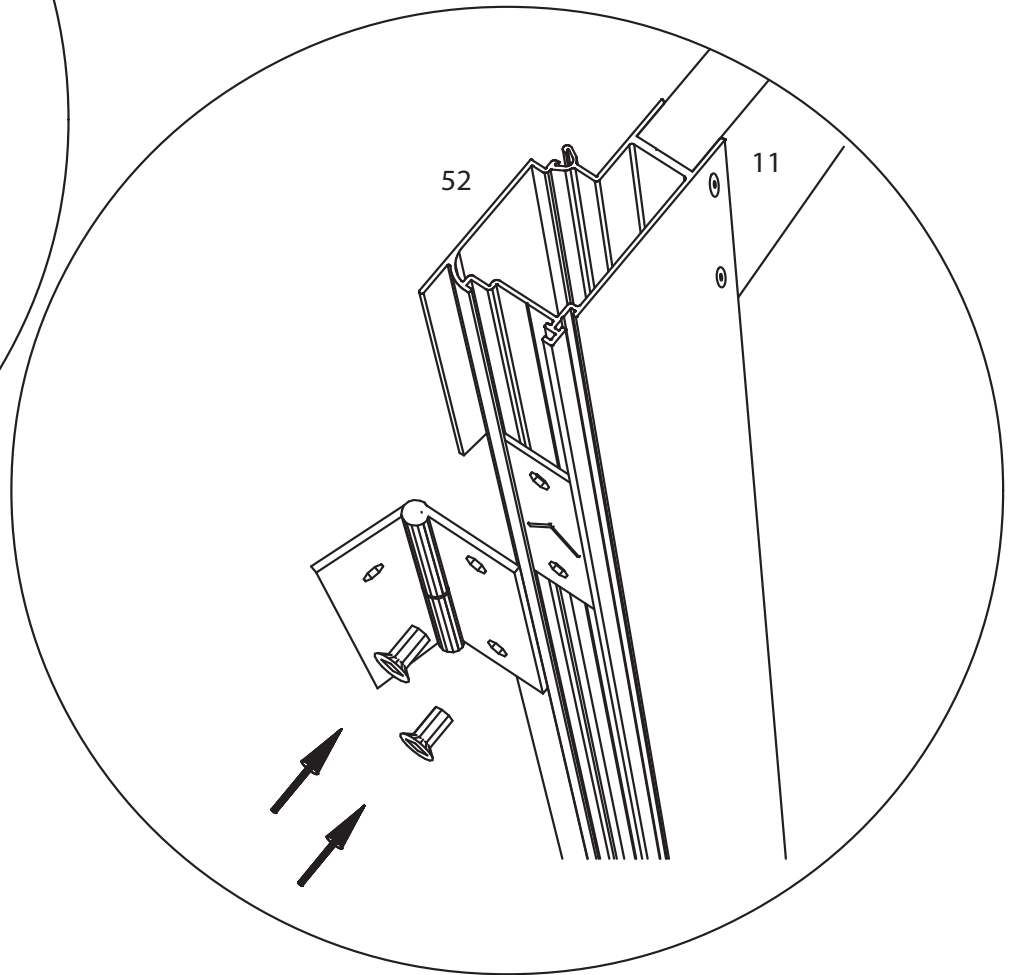
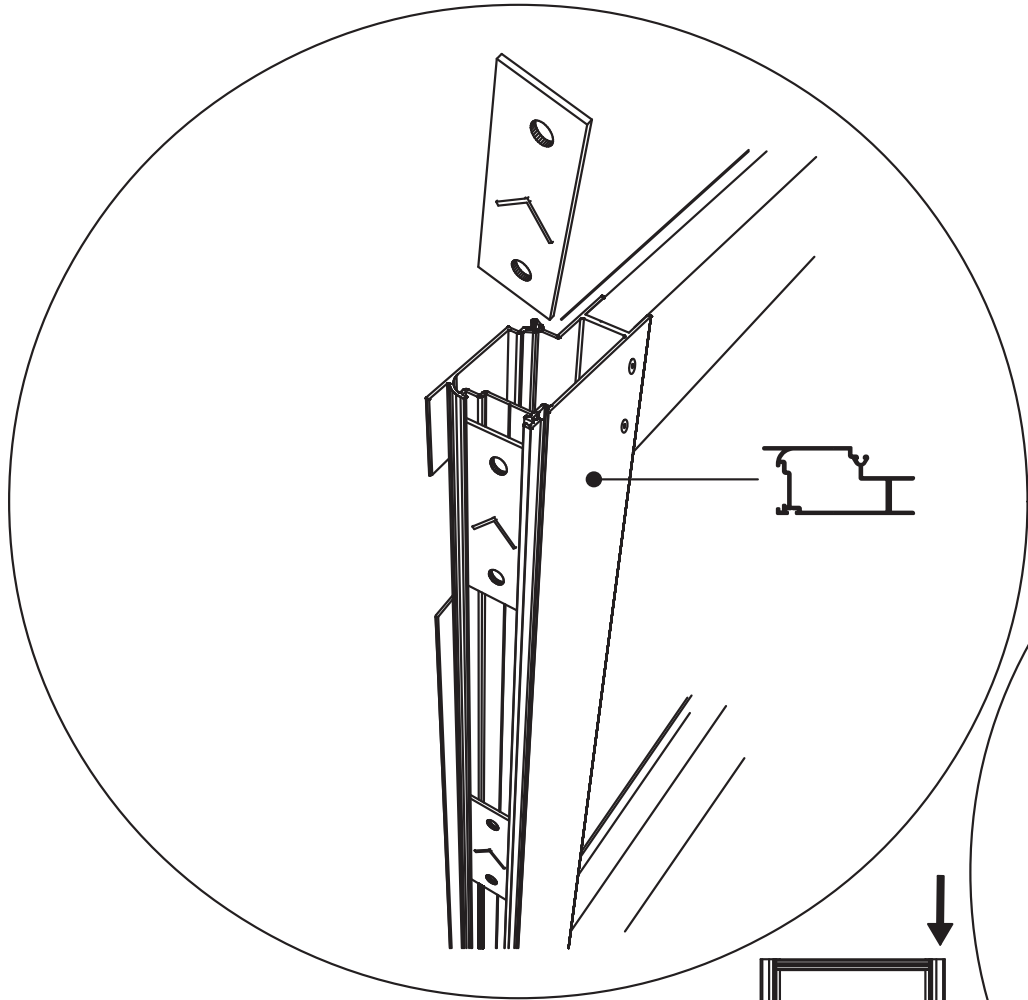


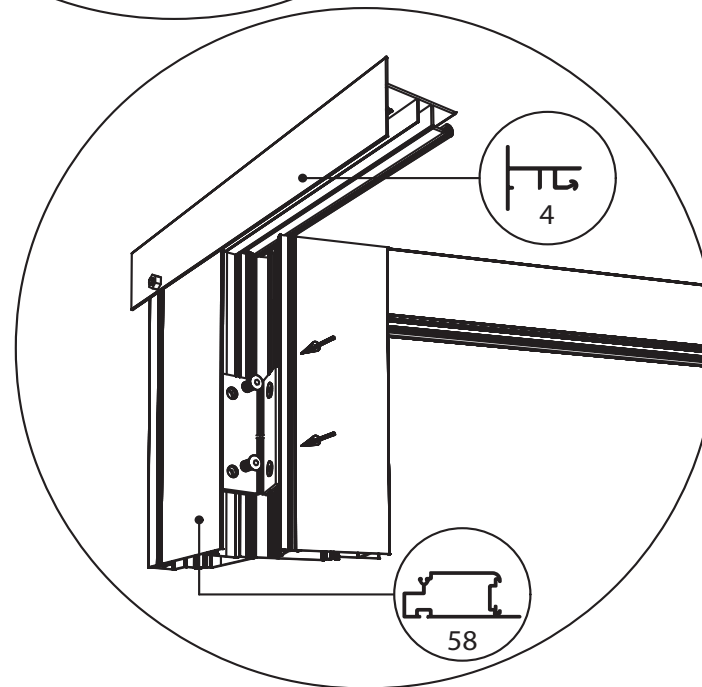
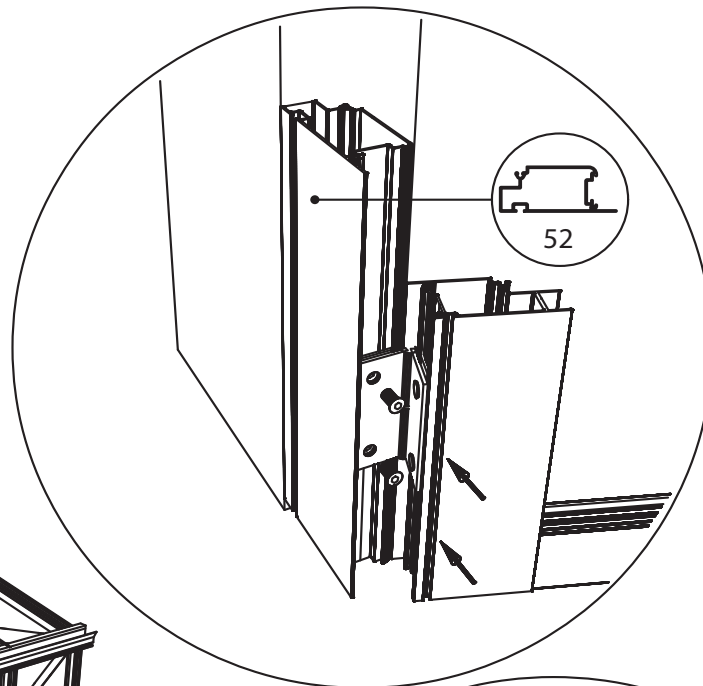
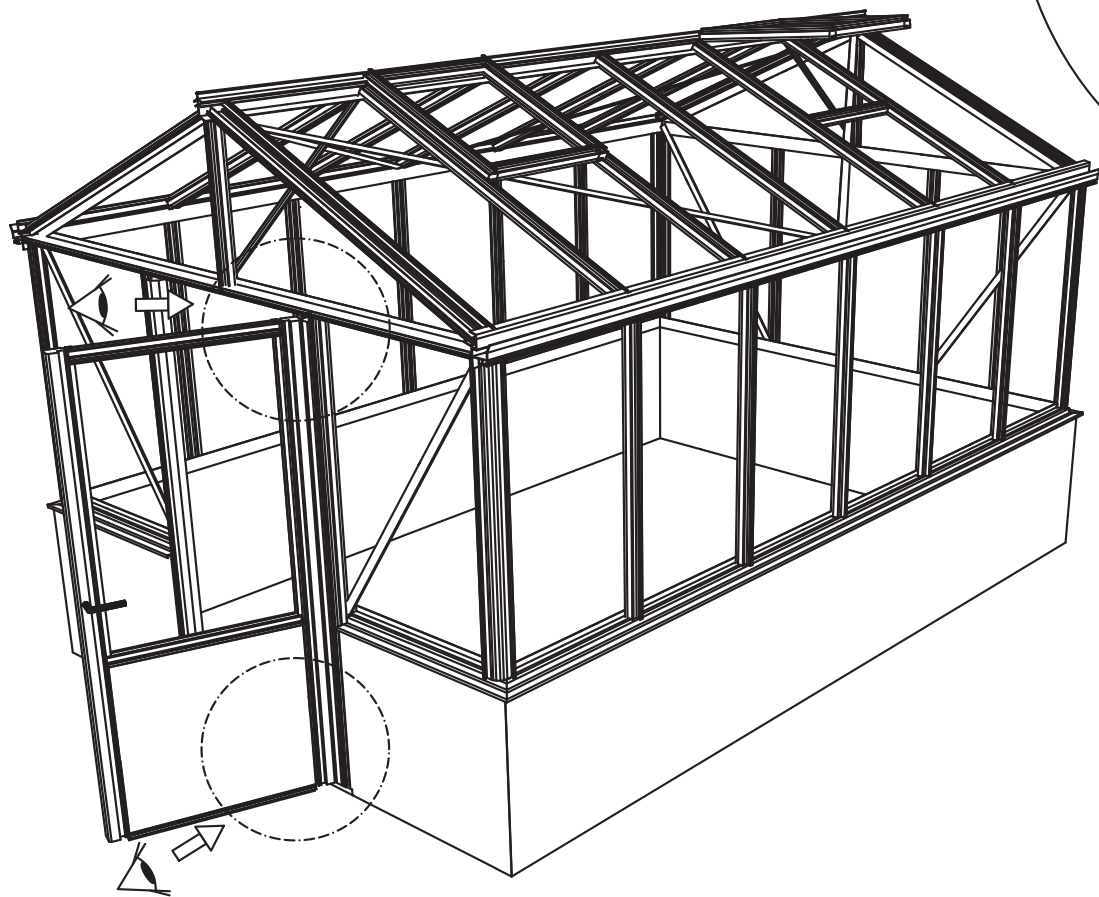


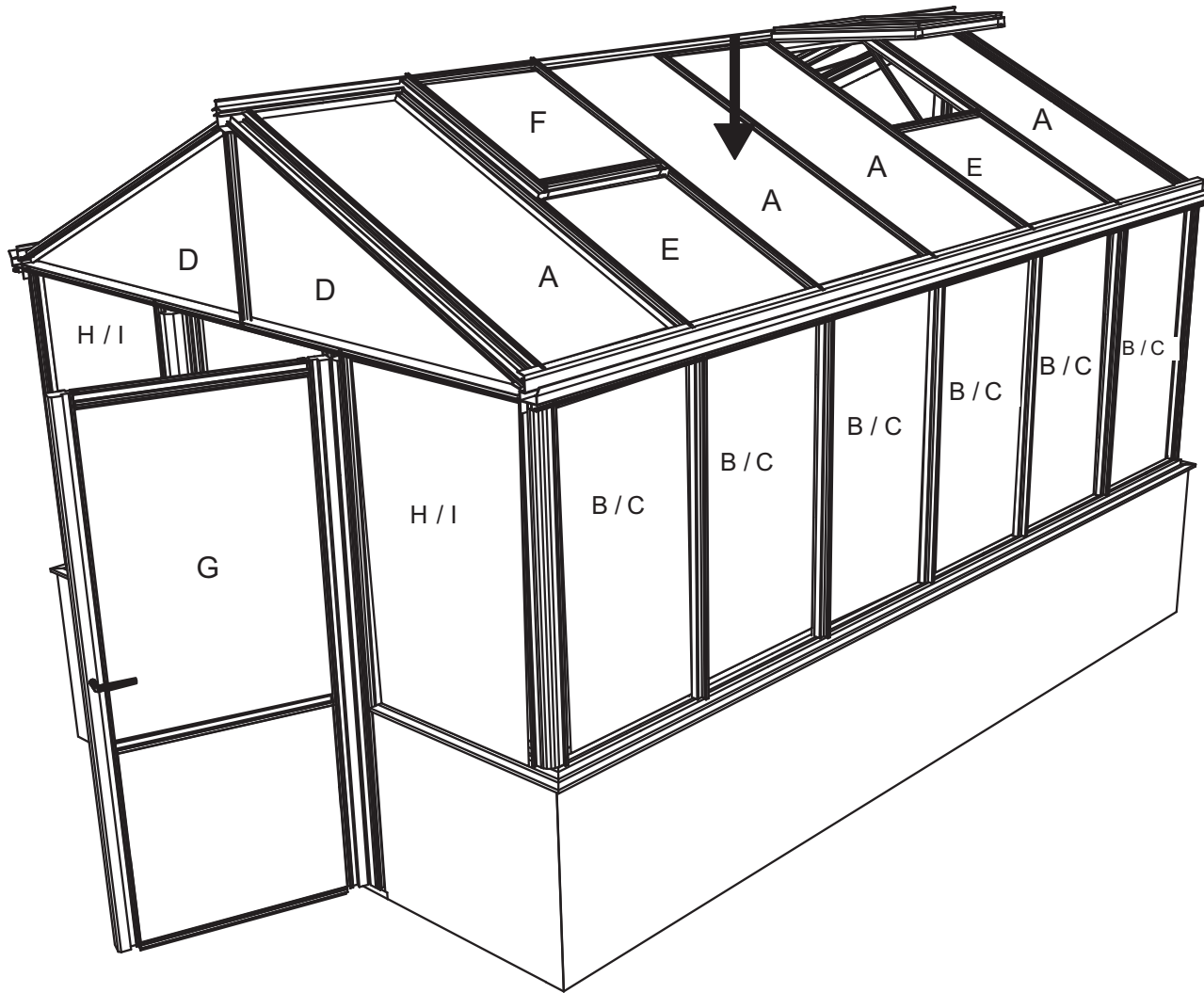












SCHEIBE	MAXI 200	
A	1042 x 730	
B	1250 x 360	schmale Scheiben
C	1250 / 1450 / 1650 x 730	
D	15 x 940 x 428	
E	215 x 730	
F	825 x 730	
G	1180 x 620	
H	1250 x 485	
I	1250 x 485	

