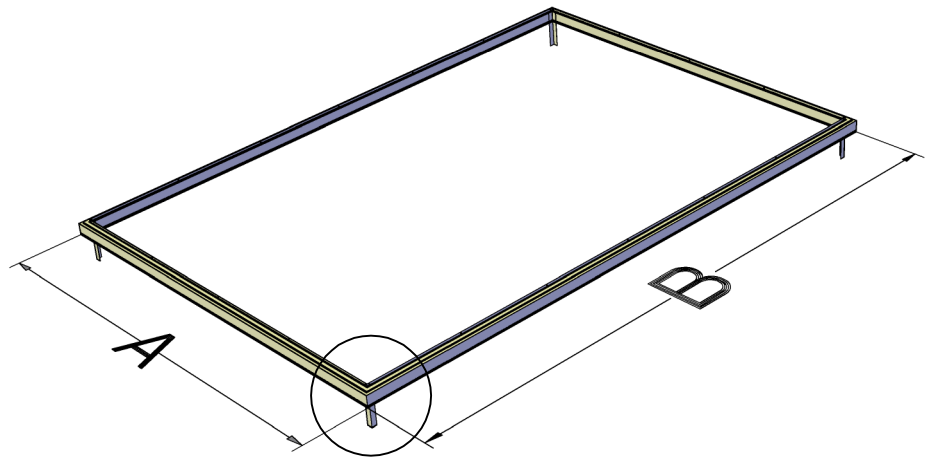


GEWÄCHSHAUS VICKY 236 | 309

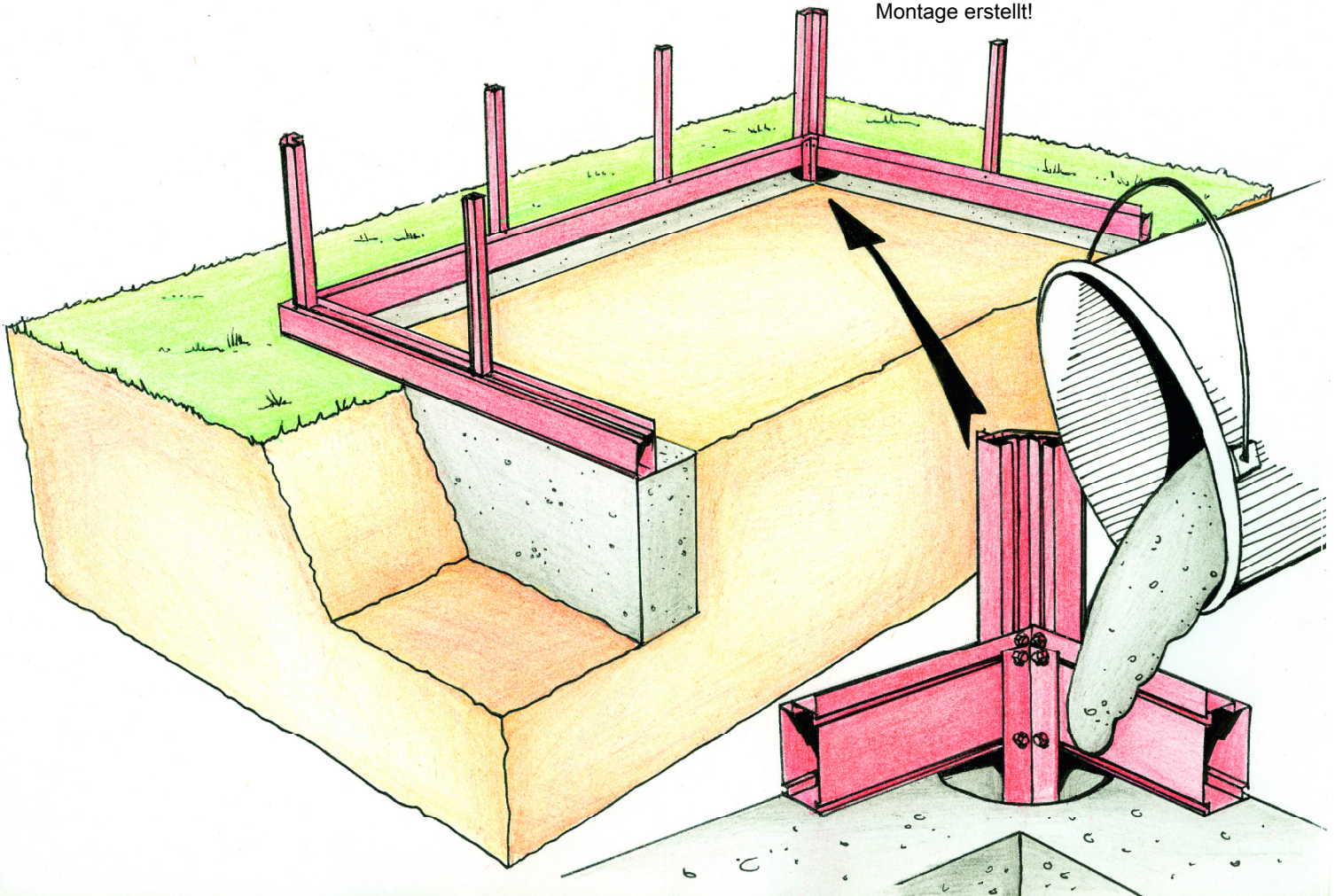
Fundamentplan

| A | X | B |
|---------|---|---------|
| 2351 mm | | 2351 mm |
| 3088 mm | | 3088 mm |
| | | 3825 mm |
| | | 4562 mm |
| | | 5299 mm |
| | | 6036 mm |
| | | 6773 mm |
| | | 7510 mm |
| | | 8247 mm |



Profilbreite Fundamentrahmen: 55 mm*
Lochgröße: 150 - 200 mm (30-60 cm tief)

*für das Innenmaß zieht man also 110 mm ab (Herz der Löcher für die Betonpunkte). Die Betonpunkte werden immer erst während der Montage erstellt!



Abgebildet ist ein Streifenfundament unterhalb des Alu-Fundaments. Sie brauchen beim Alu-Fundament - je nach Länge - allerdings nur 4 bis 8 Betonpunkte. Das Alu-Fundament ist selbsttragend und kann anstelle eines Streifenfundaments benutzt werden. Haben Sie Fragen zum Thema Fundament oder Montage?

Kontaktieren Sie uns gerne jederzeit unter beratung@gewaechshausplaza.de für Empfehlungen und Rat.

Tipp: Verfügen Sie nicht über das Alu-Fundament, sondern über das serienmäßige Bodenprofil, benötigen Sie einen Untergrund aus Platten oder einem Betonstreifenfundament. Das normale Bodenprofil wird dann direkt durch das Profil angedübelt. Die Schrauben und Dübel dafür, sind im Lieferumfang enthalten. Verwenden Sie Platten, so stellen Sie bitte sicher, dass diese mindestens 4 cm stark sind und gut zu bohren sind.