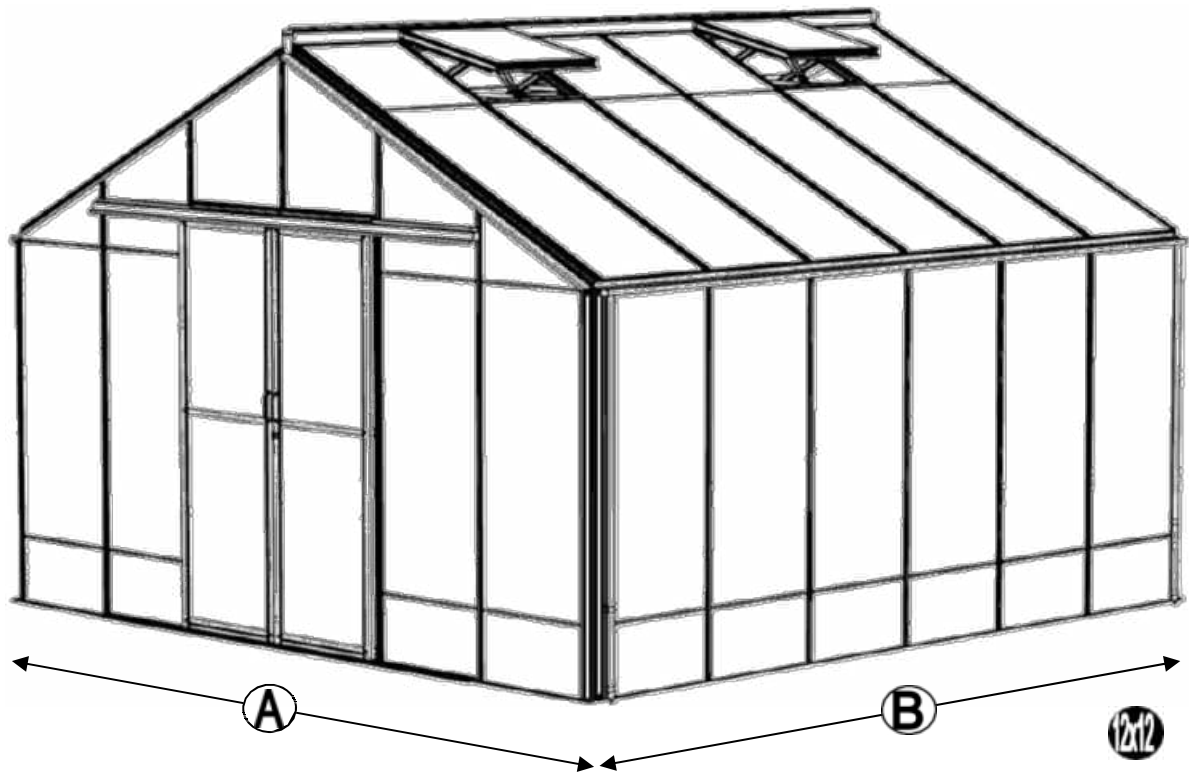


Gewächshaus Regal

Glass-to-Gound



NENNGRÖÖE	A (mm)	B (mm)
12 x 8	3824	2632
12 x 10		3252
12 x 12		3872

NENNGRÖÖE	A (mm)	B (mm)
6 ft Verlängerung	-	1860
8 ft Verlängerung		2480
10-Fuß-Verlängerung		3100
12-Fuß-Verlängerung		3720

Vielen Dank für den Kauf Ihres neuen Robinsons-Gewächshauses. Wir empfehlen Ihnen, die Anleitung zu lesen und alle Sicherheitshinweise zu beachten, bevor Sie mit dem Aufbau beginnen.

Diese Anleitung ist in Abschnitte unterteilt, die durch eine weiße Zahl/einen weißen Buchstaben auf schwarzem Hintergrund in der rechten Ecke der meisten Seiten gekennzeichnet sind (weitere Informationen finden Sie auf der nächsten Seite); Teileliste, B-Basis/Fundament, V-Vorbereitung, 1-Seitenwände, 2-Vorderwand, 3-Rückwand, 4-Befestigung der Wände aneinander, 5-Dach, 6-Dachfenster, 7-Tür, 8-Verglasung, 9-Dachfensterbefestigung, 10-Türbefestigung, 11-Verankerung, 12-Optionale Lamellenfenster, 13-Optionale Regale, 14-Optionaler Arbeitstisch, 15-Fertigstellung. Wenn Sie uns kontaktieren müssen, um Hilfe zu erhalten, beziehen Sie sich bitte auf den/die entsprechenden Abschnitt(e). Wenn Ihr Gewächshaus länger als 3872 mm ist, wird es um eine Verlängerung ergänzt. Beachten Sie dazu bitte die separate Erweiterungsanleitung.

Sicherheitshinweis

- Glas und Aluminium können Verletzungen verursachen. Tragen Sie beim Aufbau und der Verglasung des Gewächshauses unbedingt eine **Schutzbrille, Handschuhe, einen Schutzhelm** und **geeignetes Schuhwerk**.
- Denken Sie daran, dass Glas zerbrechlich ist und vorsichtig behandelt werden muss. Entsorgen Sie zerbrochenes Glas immer sofort.
- Bauen Sie das Gewächshaus nicht bei starkem Wind auf; überprüfen Sie die Wettervorhersage für den Zeitraum, in dem das Gewächshaus aufgebaut wird.
- Aus Sicherheitsgründen und zur Erleichterung der Montage empfehlen wir Ihnen, das Gewächshaus von mindestens zwei Personen aufbauen zu lassen.
- Entfernen Sie immer den Schnee vom Dach des Gewächshauses, um eine Überlastung des Gewächshauses zu vermeiden.
- Bei starkem Wind oder Sturm ist es gefährlich, sich im Gewächshaus aufzuhalten.
- Ihr Gewächshaus wurde mit gehärtetem Glas geliefert. Die Seite, durch die Sie hindurchsehen, ist extrem stabil, aber die Kanten sind sehr empfindlich. Stellen Sie das Glas daher niemals ohne Unterlegscheiben auf den Boden.

Vorbereitung des Arbeitsplatzes

- Ein Beton- oder Fliesenfundament bietet die stabilste Grundlage für Ihr Gewächshaus.
- **WICHTIG:** Befestigen Sie Ihr Gewächshaus erst dann am Boden, wenn es vollständig montiert ist, einschließlich der Verglasung.
- Stellen Sie Ihr Gewächshaus nicht unter Bäumen oder an anderen empfindlichen Stellen auf.
- Wählen Sie einen geschützten Standort, beispielsweise neben einer Hecke oder einem Gartenzaun, um das Risiko von Windschäden zu minimieren.

Zusätzliche Hinweise

- Beachten Sie, dass die Montage Ihres Gewächshauses zeitaufwändig ist. Es ist ratsam, die Montage auf zwei oder mehr Tage zu verteilen. Wir empfehlen Ihnen, das Gewächshaus nicht teilweise verglast zu lassen, um Windschäden zu vermeiden.
- Es ist sinnvoll, einen großen, sauberen und übersichtlichen Arbeitsplatz vorzubereiten. Ein Garagenboden oder eine ebene Rasenfläche sind ideal.
- Die Verankerung Ihres Gewächshauses ist der letzte Schritt (nach dem Verglasten).

- Nach der Installation ist Ihr Gewächshaus wartungsarm, aber damit Ihre Tür(en) reibungslos funktionieren, können Sie WD40 auf die Türrollen und Türführungen auftragen.

Garantie

- Ihr neues Robinsons-Gewächshaus hat 10 Jahre Garantie auf Fabrikationsfehler am Rahmen. Dies umfasst kein Glas, bewegliche Teile und Schäden durch Unfälle oder Windschäden.

Das einzigartige Robinsons-Verglasungssystem:

Bei Ihrem Robinsons-Gewächshaus besteht das Verglasungssystem aus einer Schraubleiste und einer farbigen Alu-Schlagleiste für eine besonders edle Optik. Die schwarzen PVC-Schraubleisten werden auf das Glas gelegt und in den Rahmen verschraubt. Dadurch wird das Glas auf das Gummiprofil in den Alu-Glasprofilen gedrückt und ist damit besonders sturmsicher und sehr gut dicht.

Nachdem Sie die Schraubleisten alle angebracht haben, können die Aluminium Abdeckleisten oder Schlagleisten angebracht werden. Auf diese Weise werden die Schraubleisten abgedeckt. Um die Schlagleisten anzubringen, empfehlen wir Ihnen, einen weichen Gummihammer oder ein Stück Holz und einen leichten Hammer zu verwenden.


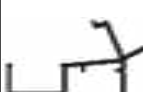

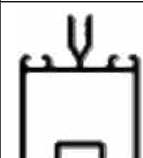


Ein kurzer, kräftiger Schlag auf die Abdeckleiste und die Leiste rastet in die Kunststoffleiste ein. Einige Aluminium-Abdeckleisten haben auf einer Seite ein kleines Loch. Bauen Sie diese Seite nach unten ein. Mit kleinen Senkkopfschrauben können Sie die Abdeckleiste nun extra an der Schraubleiste schrauben, damit die Leiste nach dem Anbringen nicht mehr verrutschen kann.





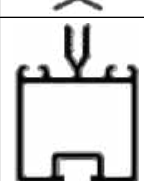

TRAGEN SIE EINE SCHUTZBRILLE UND HANDSCHUHE, UM VERLETZUNGEN ZU VERMEIDEN!


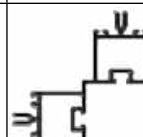
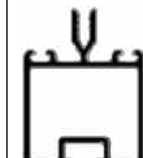
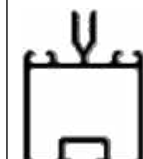
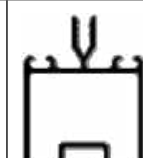


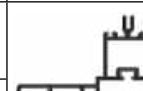



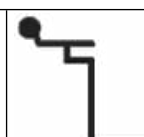

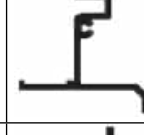
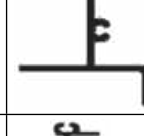




SYMBOL	BEDEUTUNG
	AUSSENANSICHT
	INNENANSICHT
	ÜBERLEGEN
	DIESER ABSCHNITT BEZIEHT SICH AUF EINEN ANDEREN (z. B. 1 bis 5)
	KORREKT
	<u>NICHT</u> FESTZIEHEN!
	DREHEN, UM ZU VERRIEGELN
	ANZIEHEN
	DRÜCKEN UND HALTEN
	AUF LÄNGE SCHNEIDEN

ABSCHNITT NUMMER	TITEL	MONTAGE ZUSAMMENFASSUNG: WICHTIGE INFORMATIONEN & HINWEISE
	TEILELISTE	Montieren Sie zunächst alle Wände separat auf einer ebenen, sauberen Unterlage. Sortieren Sie die Teile und legen Sie sie wie in der Zeichnung angegeben aus. Packen Sie nicht alle Bündel auf einmal aus. Achten Sie darauf, dass Sie organisiert vorgehen. Die Teile können anhand ihrer Profildaten und angegebenen Längen identifiziert werden.
B	BASE FUNDAMENT	Abmessungen und Empfehlungen für das Fundament. Achten Sie darauf, dass Ihr Fundament eben und waagrecht ist. Jede Unebenheit wirkt sich beim Verlasten auf das Gebäude aus!
V	VORBEREITUNG	Erforderliche Werkzeuge u. a.: 2x Steckschlüssel 10 mm, Cuttermesser, Kartuschenpistole, Kreuzschlitzschraubendreher, Schraubmaschine (nicht für Schrauben/Muttern!), Wasserwaage, Schutzbrille, Schutzhelm und Handschuhe.
1	GIEBELN	Nehmen Sie das Gewächshausprofil mit den Gummis und den diagonalen Streben und befestigen Sie diese mit 10-mm-Schrauben an der und 15-mm-Schrauben an den Schwellen (achten Sie darauf, wie der Schraubenkopf während des Aufbaus in jedes Profil gleitet).
2	VORDERWAND	Stellen Sie erneut sicher, dass der Rahmen mit Gummi versehen ist, und befolgen Sie die Anweisungen zum Zusammenbau des Gewächshausrahmens. Achten Sie darauf, dass Sie die zusätzlichen Schrauben angebracht haben, die Sie in Abschnitt 4, 5 und 10 verwenden mussten. Für die Dach- und Seitenwinkelbalken ist nicht für jeden Schlitz Gummi erforderlich, es sei denn, Sie haben eine (optionale) Trennwand (siehe separate Anleitung und Abschnitt V).
3	RÜCKWAND	
4	DIE WÄNDE AN EINANDER BEFESTIGEN	Nehmen Sie die Seitenwand(en) (1), die Vorderwand (2) und die Rückwand (3) und verbinden Sie sie auf dem Fundament miteinander.
5	DACH KONSTRUKTION	Befestigen Sie den First und bringen Sie anschließend die gummierten Dachprofile an. Achten Sie darauf, dass diese vollständig am First und der Dachrinne anliegen. Es werden röhrenförmige Halterungen für zusätzliche Stabilität mitgeliefert. Diese können jetzt oder später mit (Hammerkopf-)Schrauben montiert werden.
6a	DACHFENSTER	Verwenden Sie Silikon, um die Glasplatte in der Falz zu befestigen. Auch ohne Silikon bleibt das Dachfenster im Profil. Manchmal stimmen die Löcher bei der Montage des Dachfensters nicht zu 100 % überein. Sie können diese dann einfach mit einem 7-mm-Bohrer aufbohren, damit die Teile dennoch zusammenpassen.
6b	ANSCHLAGLEISTE	Setzen Sie die Anschlagleiste des Dachfensters ein, nachdem Sie die darunter liegende Glasscheibe eingesetzt haben. So finden Sie sofort die richtige Position. Die Anschlagleiste schiebt sich etwas über das Glas.
7	TÜR	Montieren Sie die Tür gemäß den Anweisungen. Legen Sie die Tür zur Befestigung in Abschnitt (10) bereit.
8	VERGLASUNG	Bevor Sie das Glas einsetzen, können Sie die schwarzen Schraubenleisten bereits rund um das Gewächshaus vorbereiten. In einigen Fällen müssen die schwarzen Leisten noch etwas gekürzt werden. Es ist auch wichtig, dass sich die Löcher, durch die die Edelstahlschrauben geführt werden, ebenfalls am Ende befinden. Nehmen Sie einen 6,5-mm-Bohrer, um gegebenenfalls noch ein Loch zu bohren. Legen Sie zuerst die Glasplatte hinten links auf das Dach, dann hinten links in die Seitenwand und hinten links in die Stirnwand. Auf diese Weise können Sie sehen, ob der Rahmen ganz gerade und rechtwinklig steht. Meistens müssen noch einige Anpassungen vorgenommen werden, bevor Sie das Glas im Gewächshaus montieren können. Nach links hinten können Sie rechts vorne einsetzen. So wissen Sie (vor allem bei größeren Gewächshäusern), dass alle Glasscheiben ordentlich passen. Vollkommen perfekt gibt es fast nie. Der Untergrund weist immer kleine Unebenheiten auf.
9	DACHFENSTER BEFESTIGUNG	Nehmen Sie das vormontierte Dachfenster und schieben Sie es an der Vorder- oder Rückseite in den First. Vergessen Sie nicht, das Teil D220 vor und hinter dem Fenster anzubringen, damit das Fenster an seinem Platz bleibt.
10	TÜR- BEFESTIGUNG	Verwenden Sie die Schrauben, die Sie bereits in Schritt 2 eingesetzt haben, um die Türführung zu befestigen. Die Schwelle muss zusammengedrückt werden. Achten Sie darauf, dass der Untergrund hier 100 % gerade und eben ist.
11	VERANKERUNG	Nachdem das Gewächshaus vollständig montiert und das Glas in die Falze eingesetzt wurde, können Sie das Gewächshaus am Untergrund verankern.
12	OPTIONALE LAMELLENFENSTER	Die Lamellenfenster werden während der Verglasung mit einem schwarzen H-Profil darunter und darüber angebracht.
13	OPTIONALE REGALE	Die Regale und Arbeitstische von Robinson sind eine effiziente und integrale Lösung. Beachten Sie, dass die Montage zeitaufwendig ist. Bei der Vorbereitung des Gewächshauses können Sie Schrauben und Muttern in die Profile schieben, um die Verwendung von Hammerkopfschrauben zu vermeiden. Mit den quadratischen Schrauben ist die Montage wesentlich einfacher. Nehmen Sie sich Zeit für die Installation des Tisches und des Regals.
14	OPTIONALER ARBEITSTISCH	
15	FERTIGSTELLUNG	Zuletzt können Sie die Regenrohre montieren. Dichten Sie alles gut ab, um Undichtigkeiten zu vermeiden.






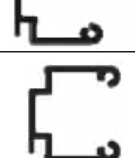






Abschnitt Ref	Teil Nr.	Abschnitt	Größe (mm)	12 8	12 10	12 12
1	D021		2514	2		
	D022		3134		2	
	D023		3754			2
	D014		2517	2		
	D015		3137		2	
	D016		3757			2
	D103		1787	4		
	D066		1676	6	8	10
	GUMMI		1000 (1 m)	21	27	34
	D174		N/A	4	8	8




Abschnitt Ref	Teil Nr.	Abschnitt	Größe (mm)	12 8	12 10	12 12
2 + 3	D111		N/A	2		
	GUMMI		1000 (1 m)	63		
	D174		N/A	10		
5	D001		2517	1		
	D002		3137		1	
	D003		3757			1
	D033		2082	6	8	10
	GUMMI		1000 (1 m)	25	34	42

2 + 3	D030		3836	2		
	D048		1676	4		
	D032		2568	1		
	D051		1976	4		
	D053		2272	4		
	D034		3750	1		
	D103		1787	4		
	D035L		2082	2		
	D035R		2082	2		




6	D866		639	2	3	4
	D863L		613	2	3	4
	D863R		613	2	3	4
	D862		593	2	3	4
	D079 PLUS FLUFF		590	2	3	4
	D114		N/A	4	6	8
	D220 PLUS FS6060 SCREW		N/A	4	6	8
	D205		N/A	4	6	8

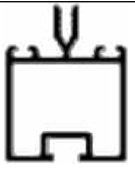









Abschnitt Ref	Teil - Nr.	Abschnitt	Größe (mm)	12 8	12 10	12 12
---------------	------------	-----------	------------	------	-------	-------

7	D090 + D347 Schloss = D301		1824	1		
	D092 + D156 Schlag = D303		1824	1		
	D093		1824	1		
	D094		1824	1		
	D096 + D217 Rad = D307		611	2		
	D095		611	2		
	D097		611	2		
	D232		905	4		
	D233		797	4		
	P053		N/A	2		
D225		610	2			
D840B		4000	1			

HAUPTTRAHMEN MENGEN DACHFENSTER TÜREN ETC. SEPARAT		10 mm	42	48	54
		15 mm	53	55	57
		m6	95	103	111

Abschnitt Ref	Teil - Nr.	Abschnitt	Größe (mm)	12 8	12 10	12 12
---------------	------------	-----------	------------	------	-------	-------

8	1	D812		1660	6	8	10	
	2/3	D816		1976	4			
	3	D820		2272	2			
	5	D870		601	6	8	10	
	2	D881		373	2			
	3	D882		2568	1			
	2	D883		662	1			
	5	D887		1490	6	8	10	
	2/3	D813			1675	4		
	2	D814			1883	2		
	1	D834			1660	4		
	5	D871			601	4		
	5	D888	1490		4			
	1	D825			1660	10	12	14
	2/3	D826		1677	4			
	2/3	D828		1978	4			
	3	D830		2274	2			
	2	D836		1883	2			
	5	D880		2092	10	12	14	
	3	D884		2570	1			
	2	D885		664	1			
	2	D886		375	2			

10	D031		668	1		
	D865		1210	1		
	D861		2450	1		
	D088		1207	1		
	D086		2510	1		
	D085		2510	1		
	D153		198	2		
	D163		90	2		
	D150		N/A	1		
	D154		N/A	2		

DIE UNTEN ANGEGEBENEN ABMESSUNGEN IN DER TABELLE SIND DIE GENAUEN AUßENMASSE DES GEWÄCHSHAUSES.

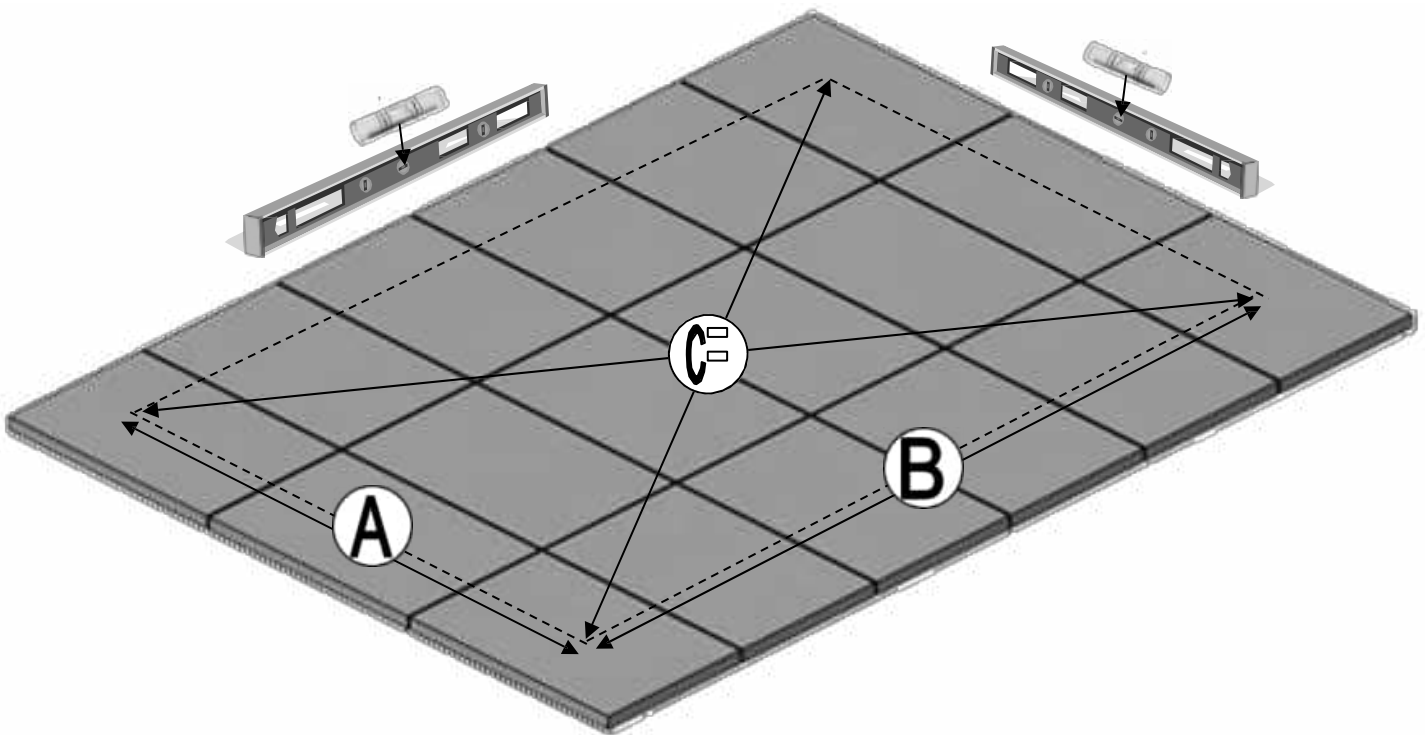
Wir können nicht genug betonen, wie wichtig es ist, ein gutes Fundament für Ihr Robinsons-Gewächshaus zu erstellen.

Für ein schönes Endergebnis, dass lebenslang wartungsfrei stehen bleibt, ist es besonders wichtig, dass das Fundament EBEN, GERADE, RECHTWINKLIG und STABIL genug ist. Einerseits um das Gewicht des Gewächshauses zu tragen, aber auch um die eventuelle Beweglichkeit im Boden ausreichend entgegenzuwirken.

Stellen Sie sicher, dass es rund um das Fundament genügend Platz für die Montage und eventuelle Wartungs- und Reinigungsarbeiten vorhanden ist. Ein Fundament aus Pflastersteinen bzw. Terrassenplatten, das etwas größer als das Gewächshaus ist, ist die ideale Lösung und wird von uns bevorzugt.

Ein Fundament aus Kantensteinen oder Betonschalsteinen ist ebenfalls geeignet. Alternativ kann es auch ausgeschalt und gegossen werden. Beachten Sie dabei jedoch die Breite der Steine bzw. Betonstreifen. Wir empfehlen eine Mindestbreite von 12 cm, dort wo Türen kommen, soll eine Mindestbreite von 16 cm eingehalten werden, vor allem nach außen, wo die Laufschiene der Schiebetür(en) angebracht werden.

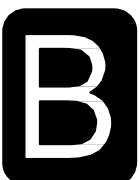
WICHTIG: Verankern Sie Ihr Gewächshaus nicht, bevor der Rahmen vollständig montiert ist, einschließlich der Dachverglasung, es sei denn, Sie sind sich zu 100 % sicher, dass das Fundament überall eben und waagrecht ist. Andernfalls kann sich der Rahmen später verziehen und das Glas unter Spannung kommen.

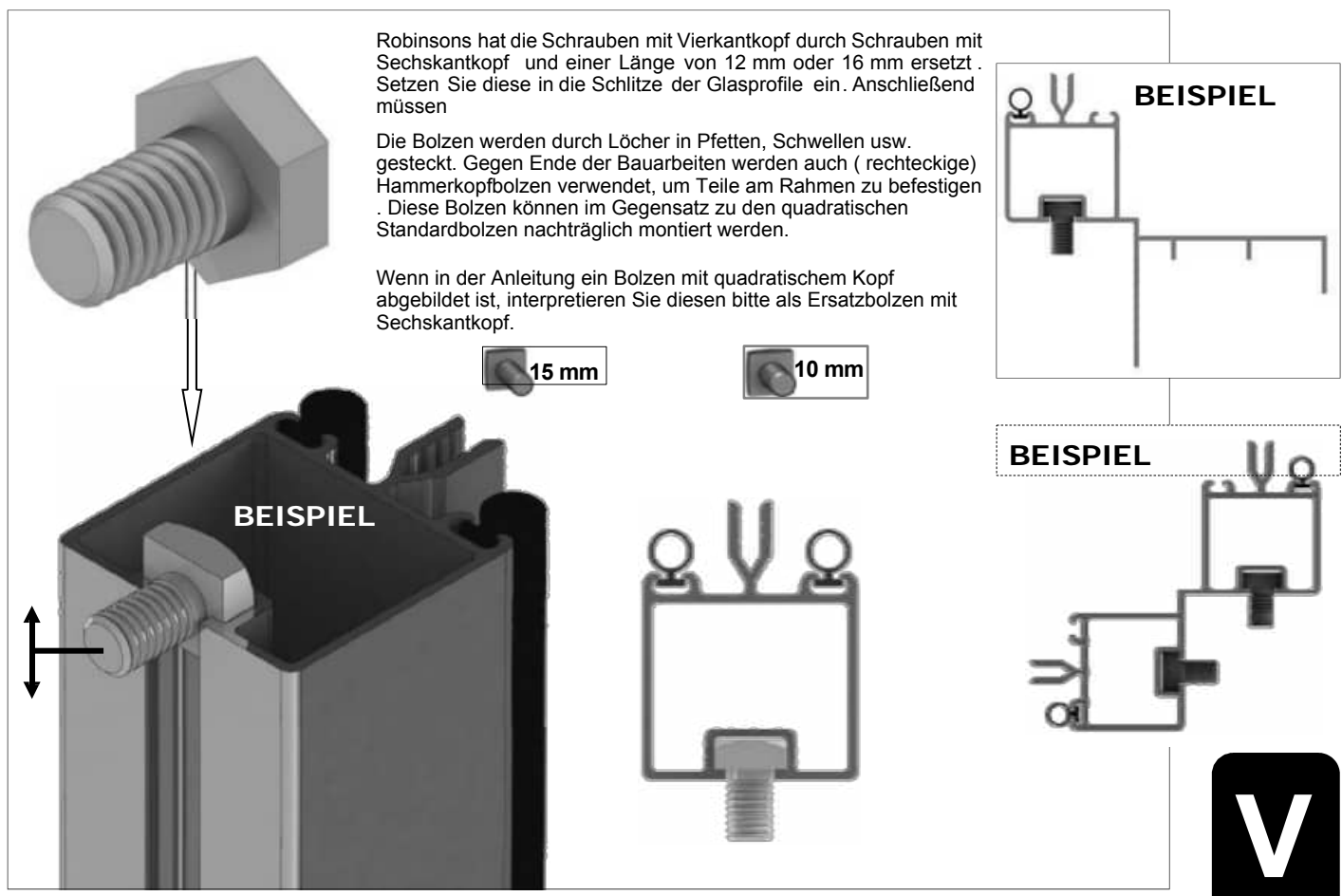
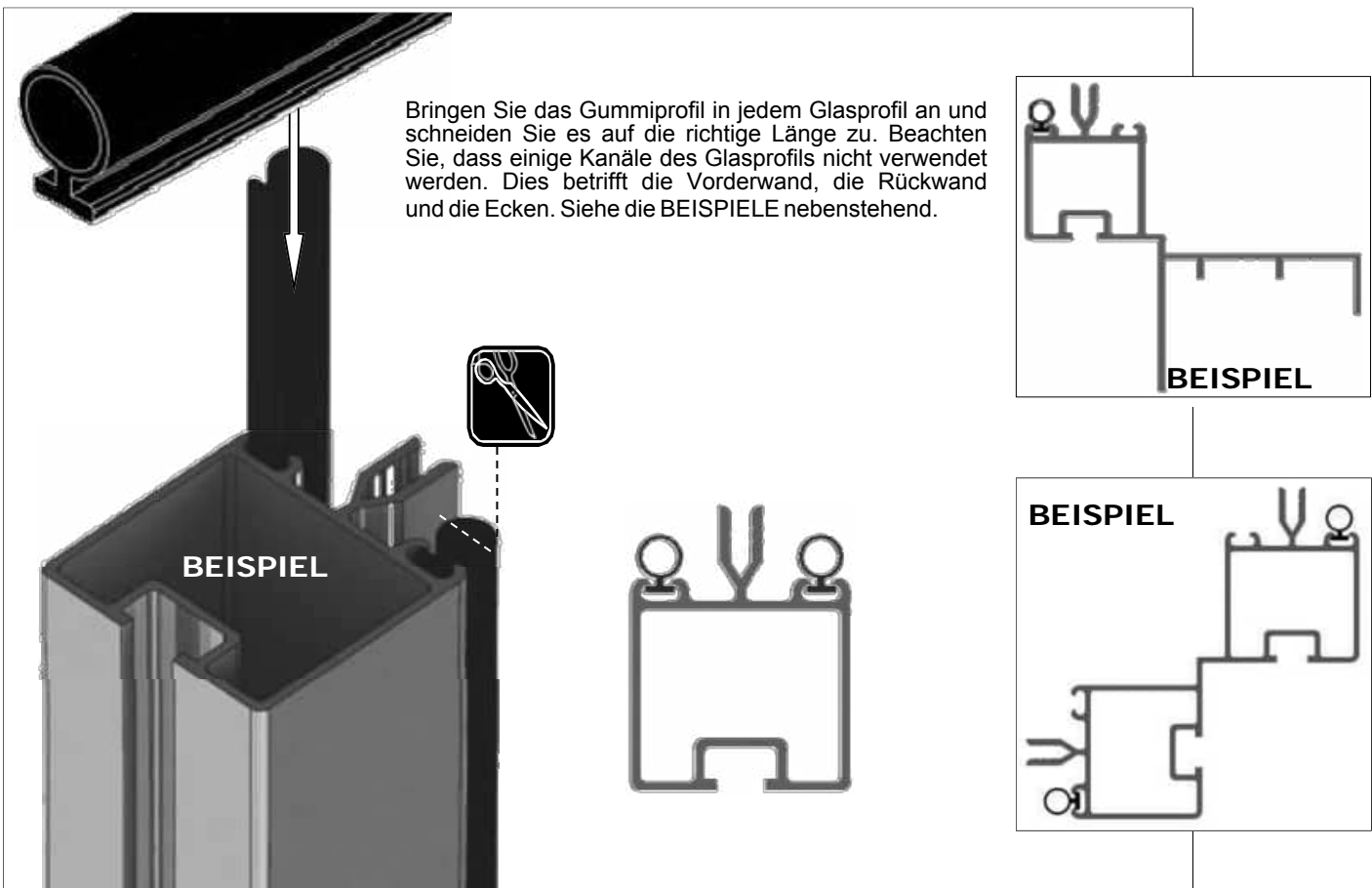


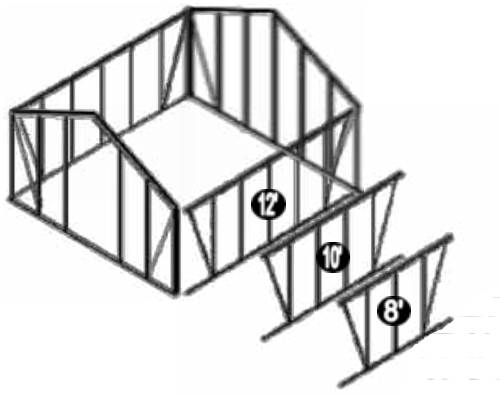
AUSSENABMESSUNGEN (MM)

Die unten angegebenen Maße in mm sind Außenmaße.

MODELL	A (mm) BREITE	B (mm) LÄNGE	C (mm) DIAGONALE
REGAL	12 x 8	3824	2632
	12 x 10		3252
	12 x 12		3872
EXTENSIONS	6 ft ext.	-	1860
	8 ft ext.	-	2480
	10 ft ext.	-	3100
	12 ft ext.	-	3720

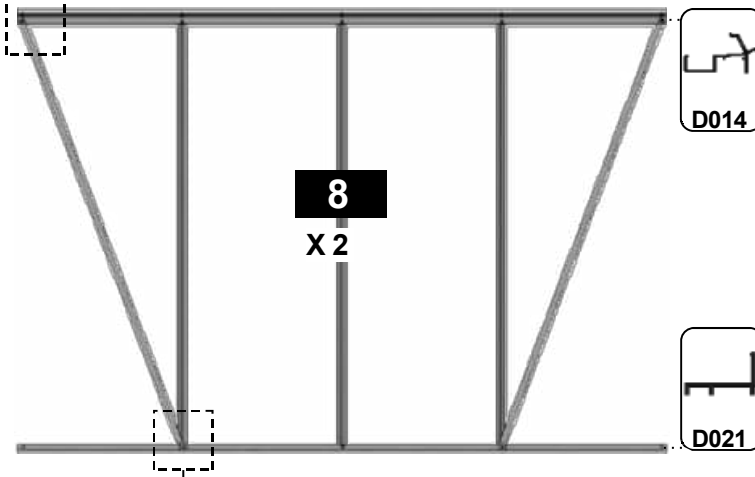






BEISPIEL

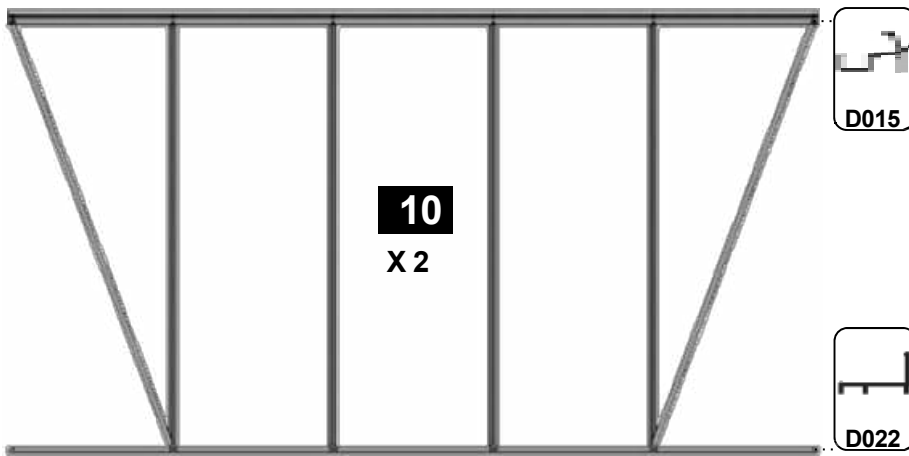
1



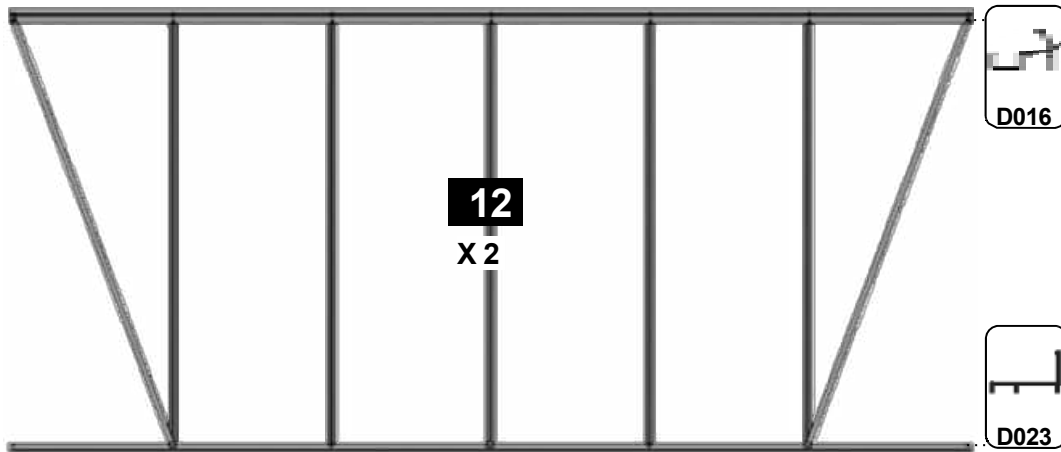
8 X 2		
Teil Nr.	mm	Menge
D014	2517	2
D021	2514	2
D066	1676	6
D103	1787	4
D174		4
M6-10 mm		6
M6-15 mm		10
M6-MUT TER		16
Gummi	1000	21

BEISPIEL

2

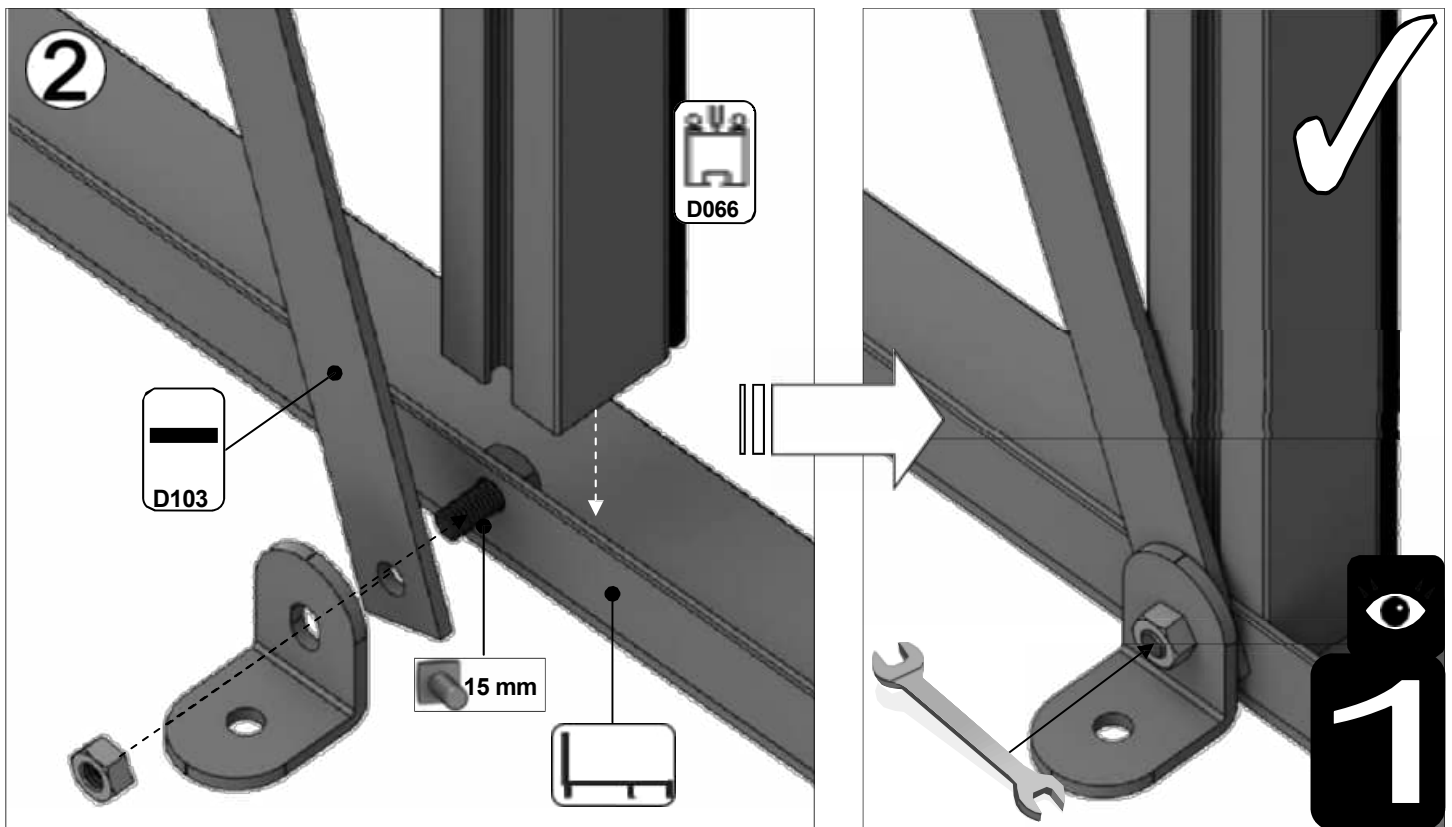
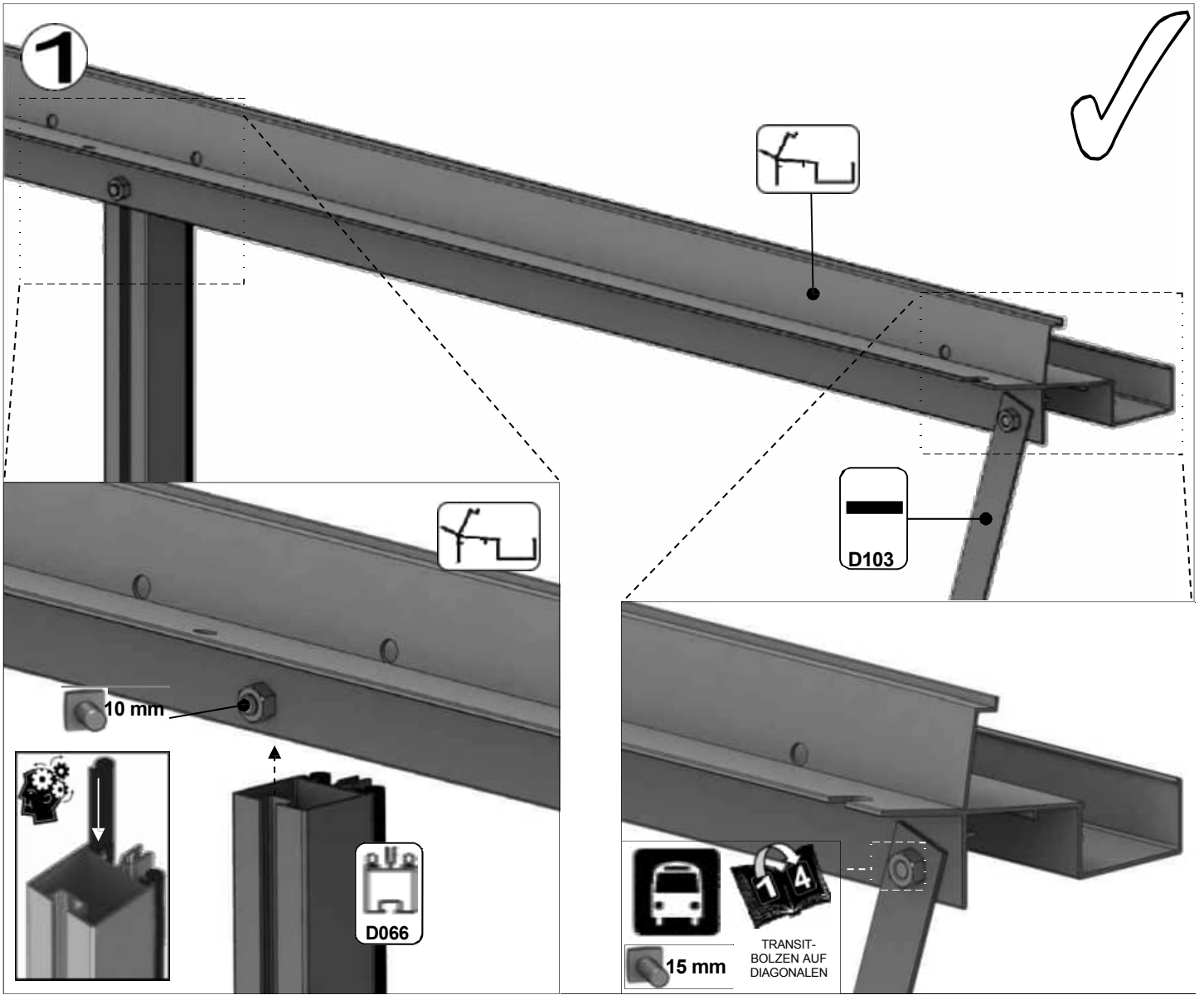


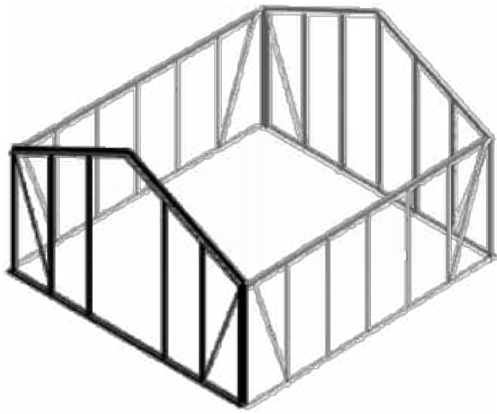
10 X 2		
Teil Nr.	mm	Menge
D015	3137	2
D022	3134	2
D066	1676	8
D103	1787	4
D174		8
M6-10 mm		8
M6-15 mm		12
M6-MUT TER		20
Gummi	1000	27



12 X 2		
Teil Nr.	mm	Menge
D016	3757	2
D023	3754	2
D066	1676	10
D103	1787	4
D174		8
M6-10 mm		10
M6-15 mm		14
M6-MUT TER		24
Gummi	1000	34

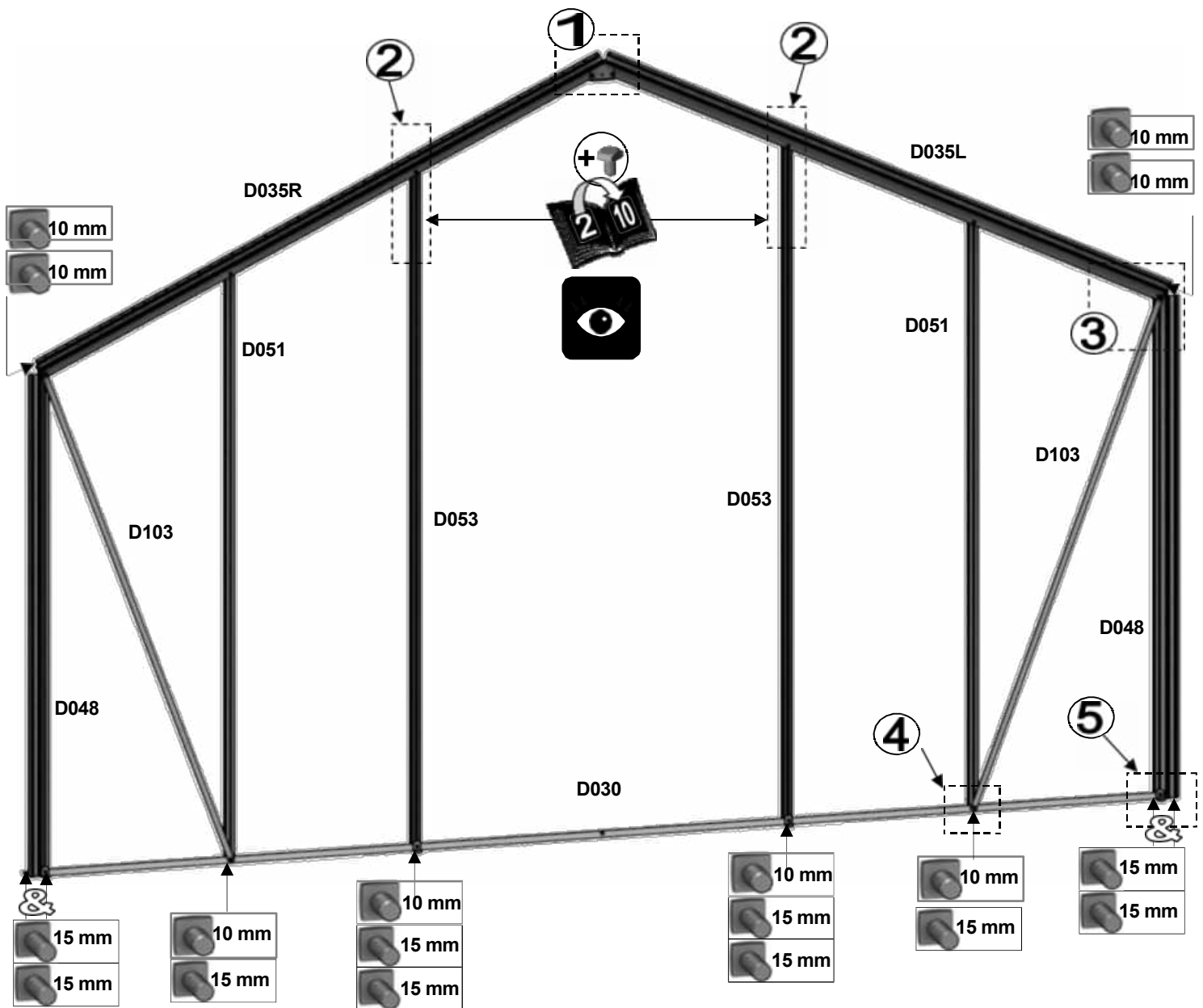




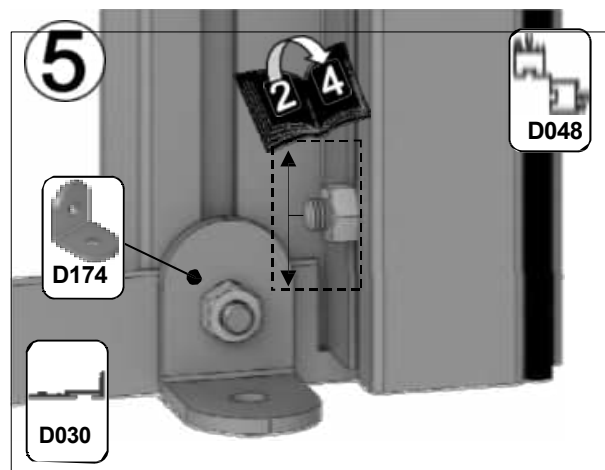
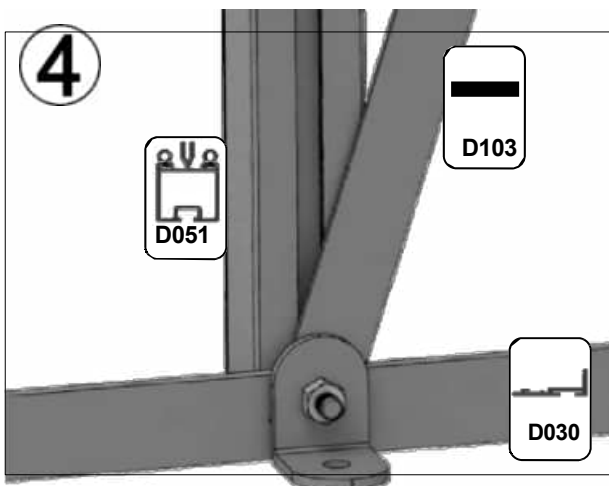
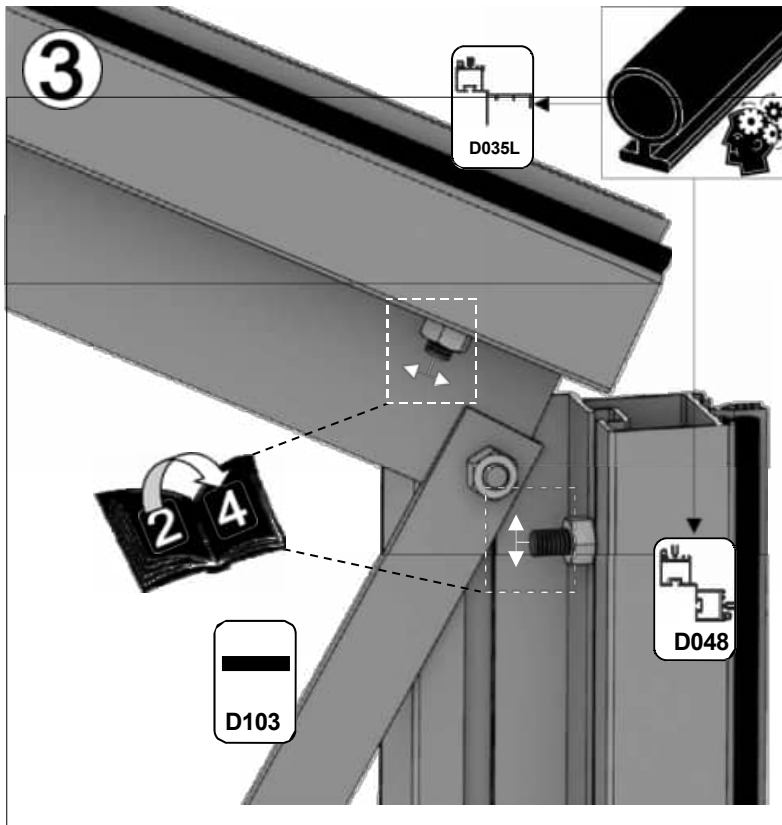
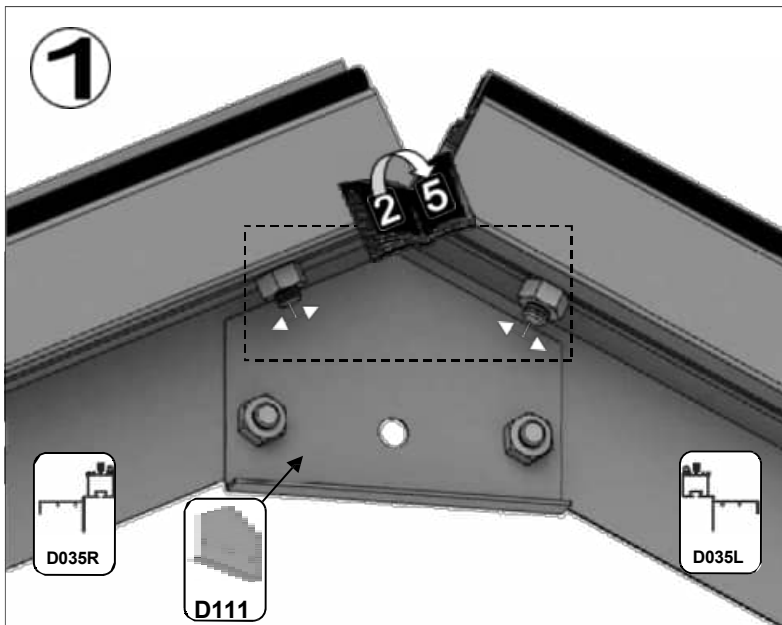


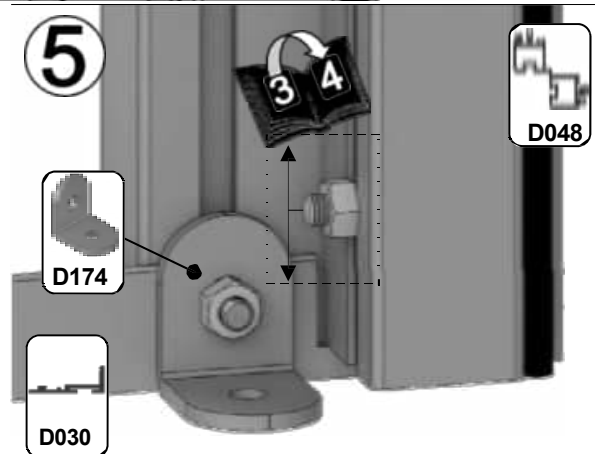
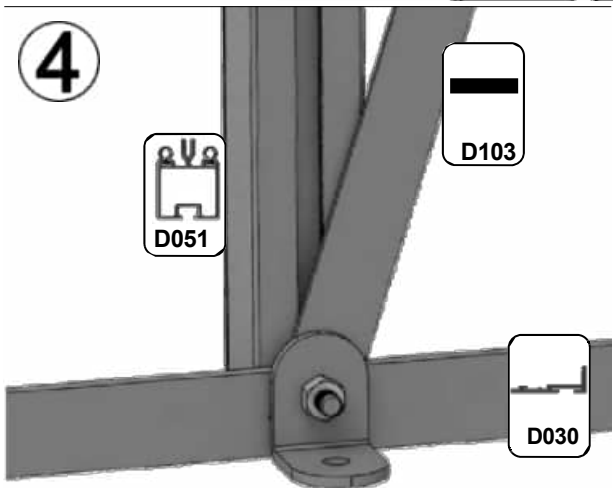
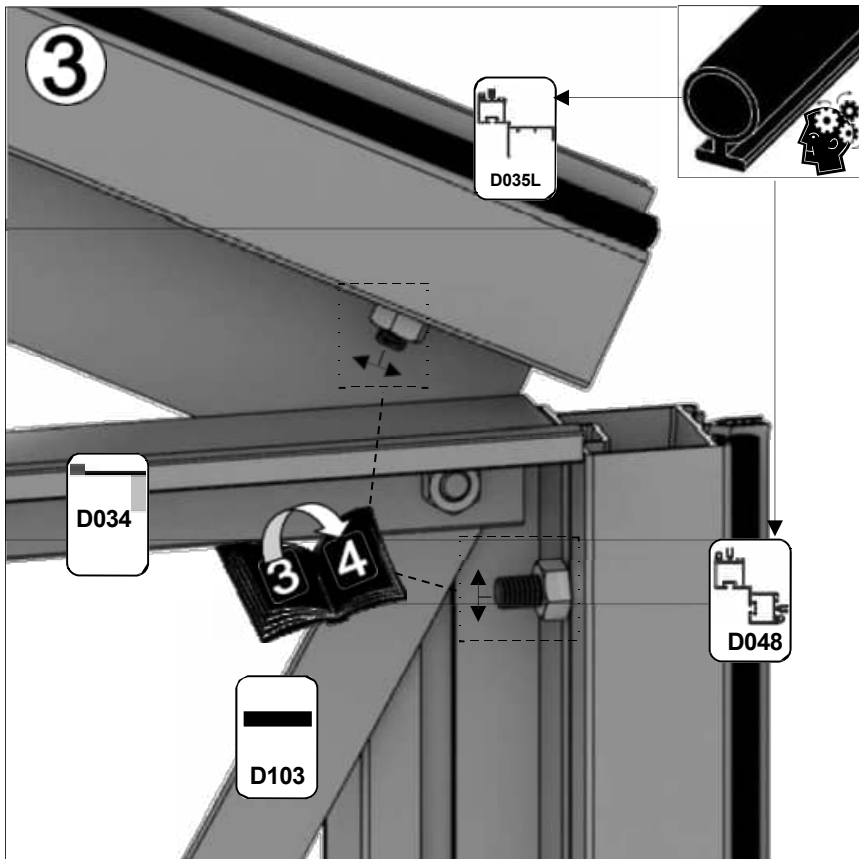
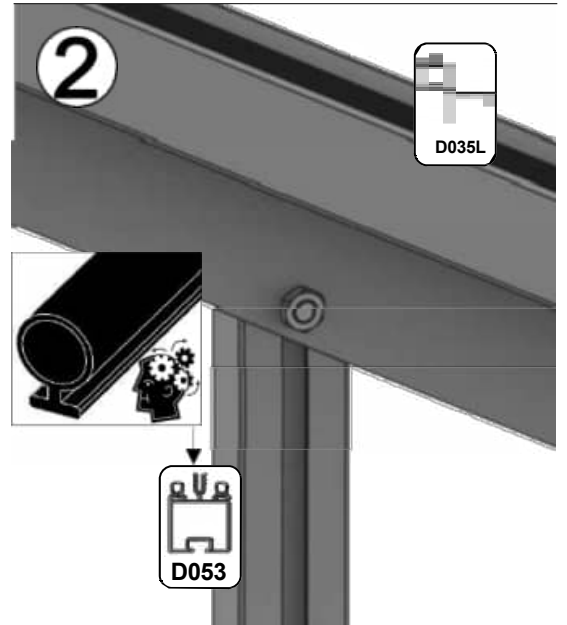
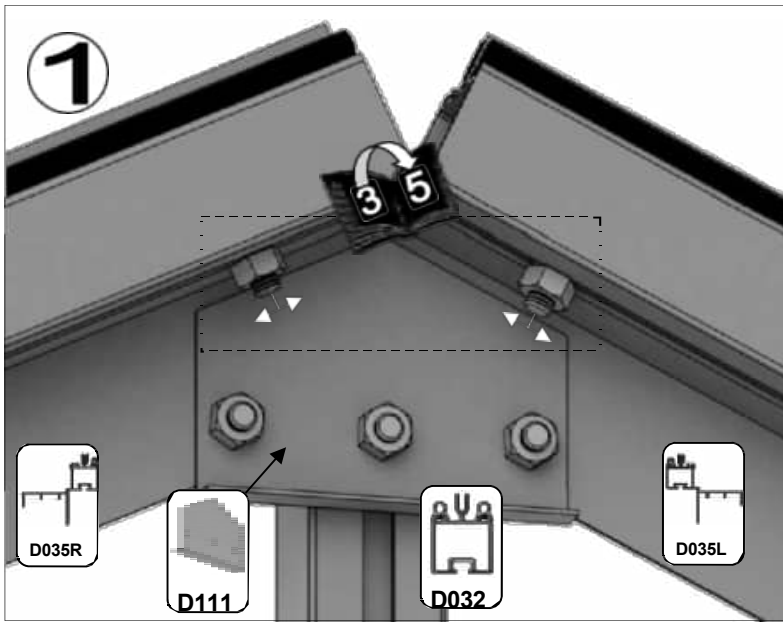
Teil Nr.	mm	Menge
D030	3836	1
D048	1676	2
D051	1976	2
D053	2272	2
D103	1787	2
D035L	2082	1
D035R	2082	1

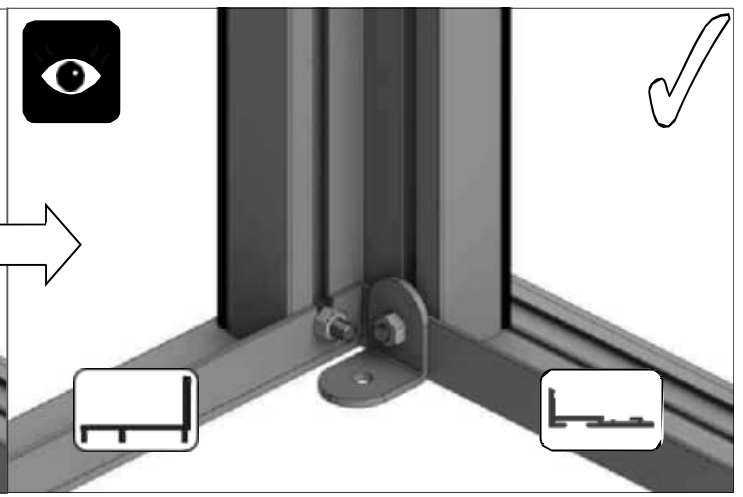
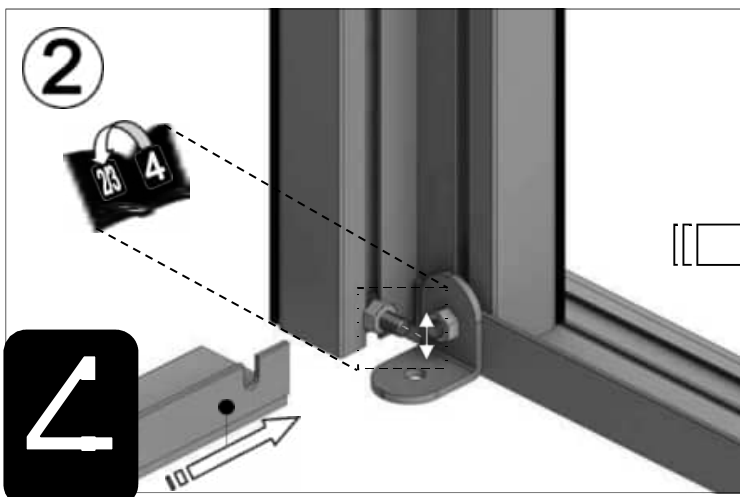
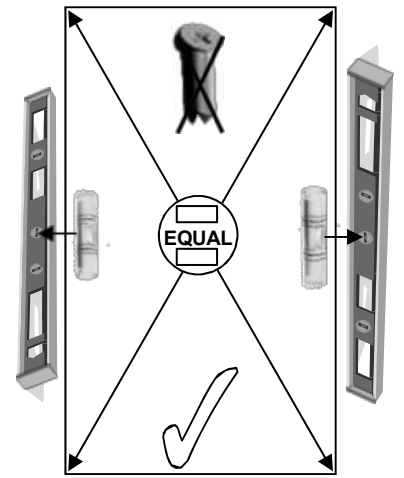
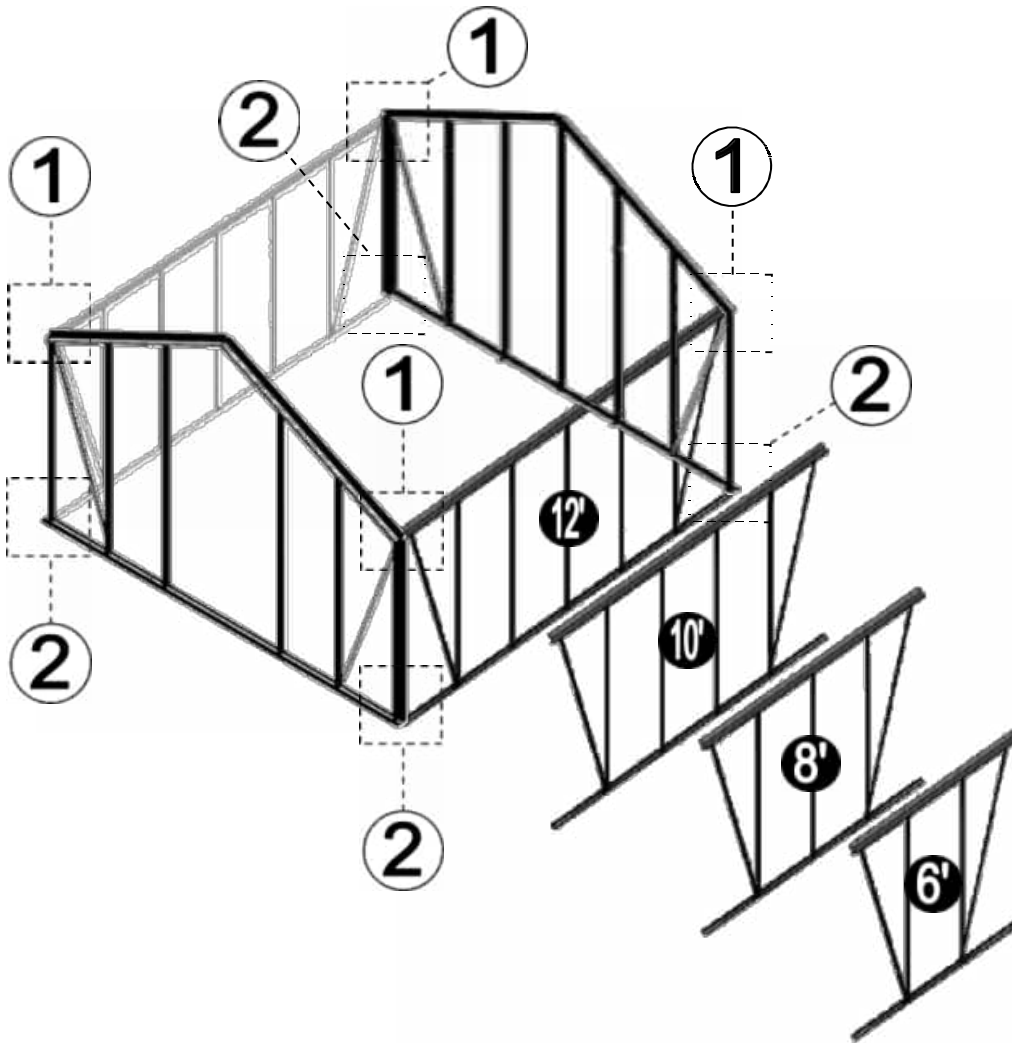
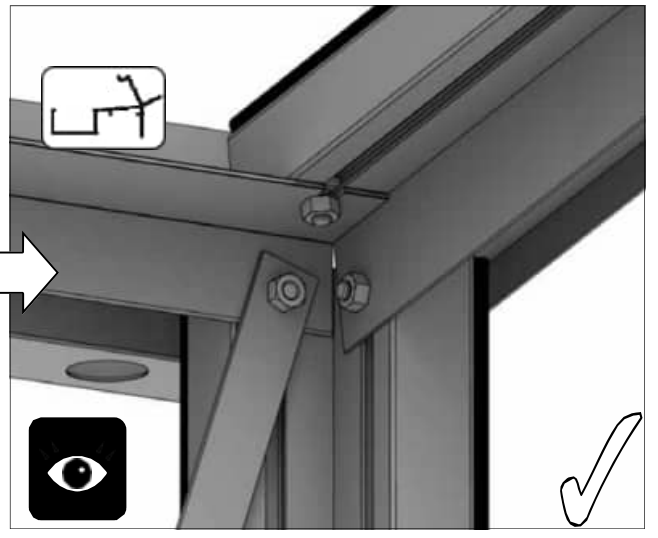
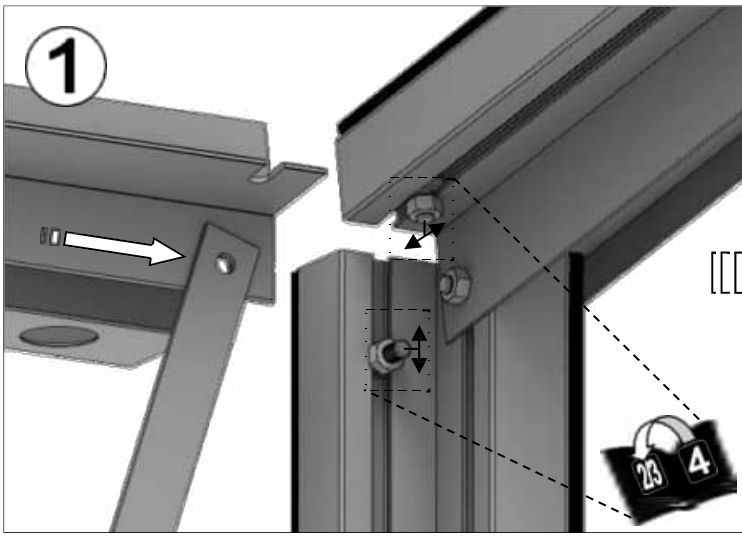
Teil Nr.	mm	Menge
D111		1
D174		4
D227		30 m
M6X10		10
M6X15		14
M6 MUTTER		24



2







8

12

Teil Nr.	mm	Menge
D001	2517	1
D033	2082	6
D126	445	6
D128	1015	3
GUMMI	1000	25

10

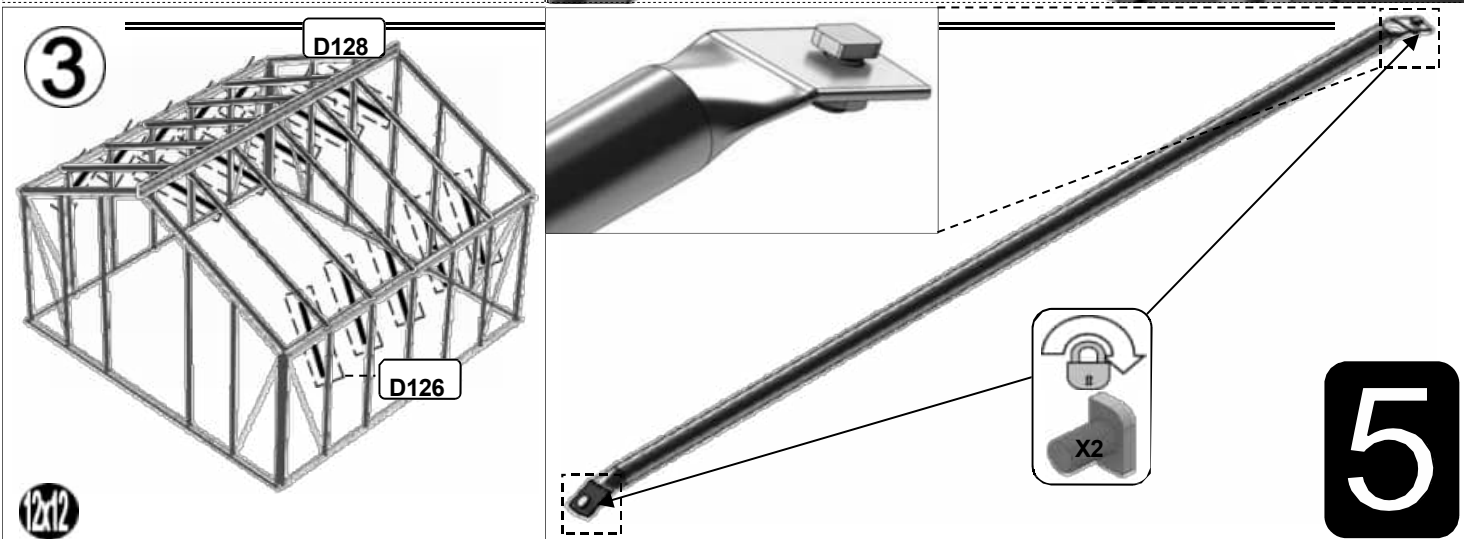
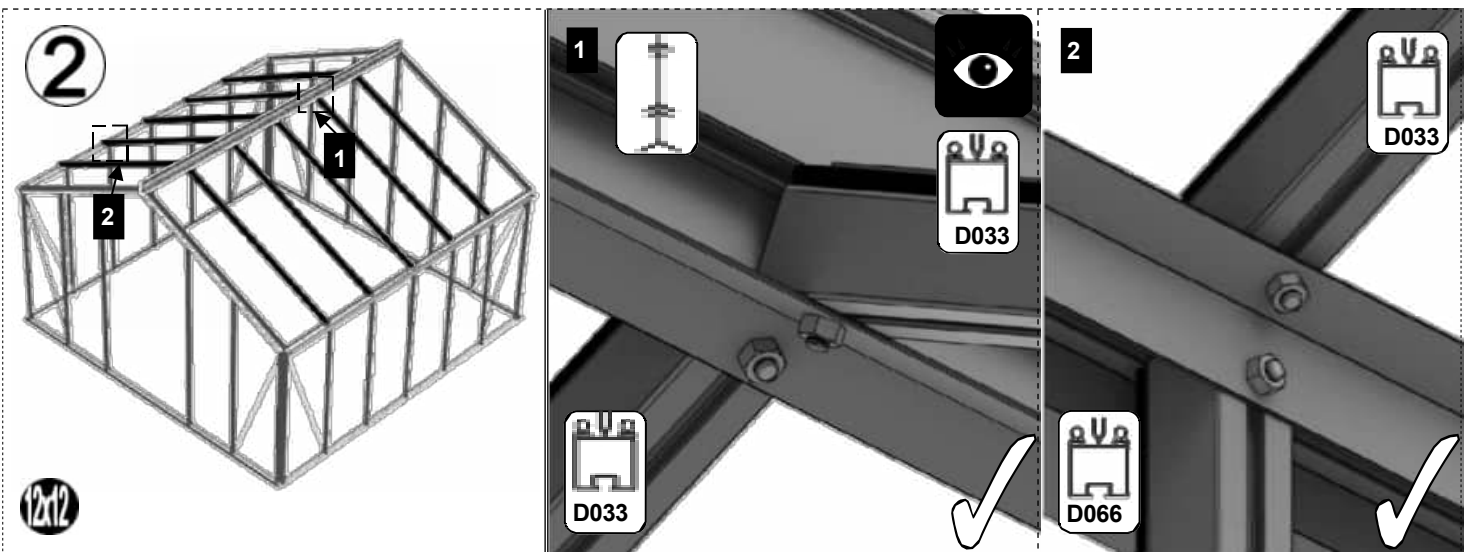
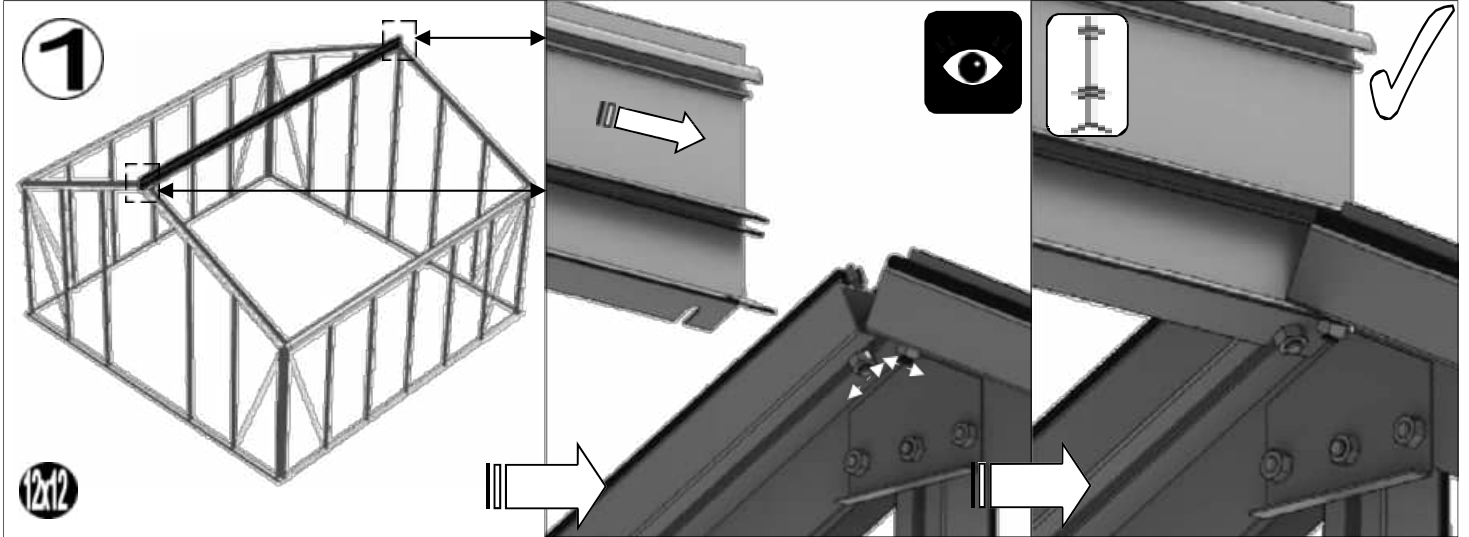
16

Teil Nr.	mm	Menge
D002	3137	1
D033	2082	8
D126	445	8
D128	1015	4
GUMMI	1000	34

12

20

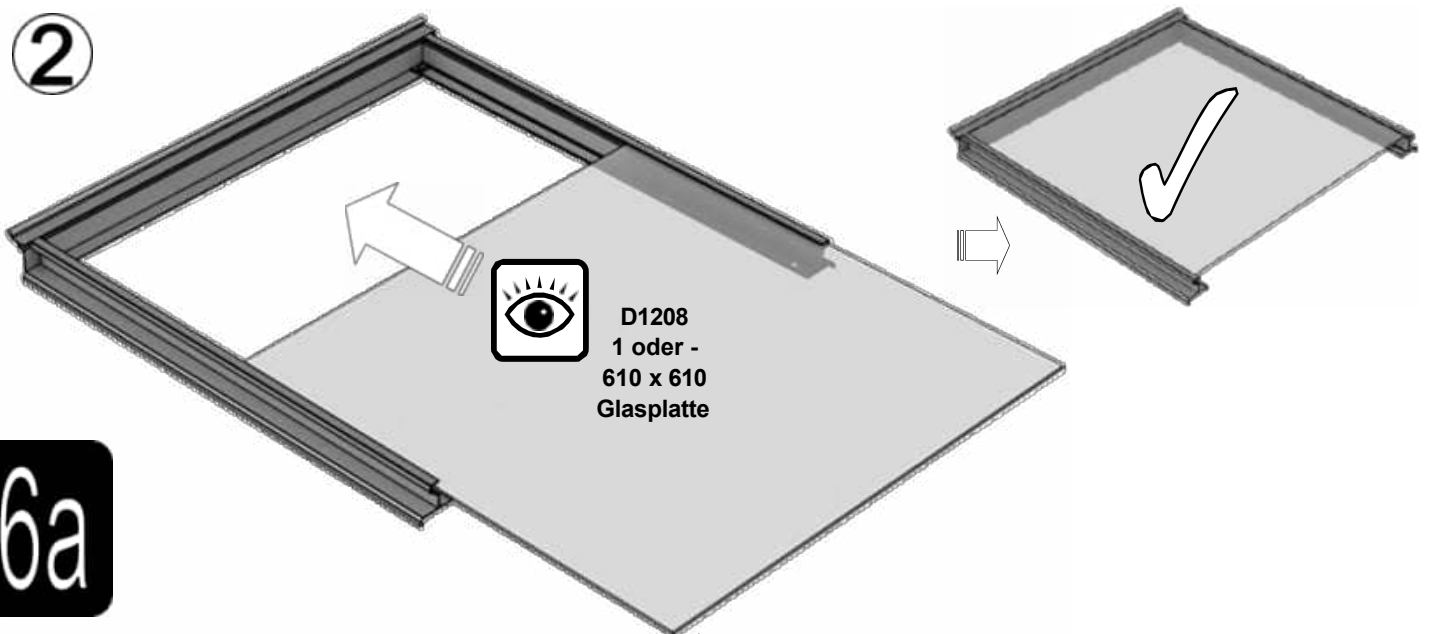
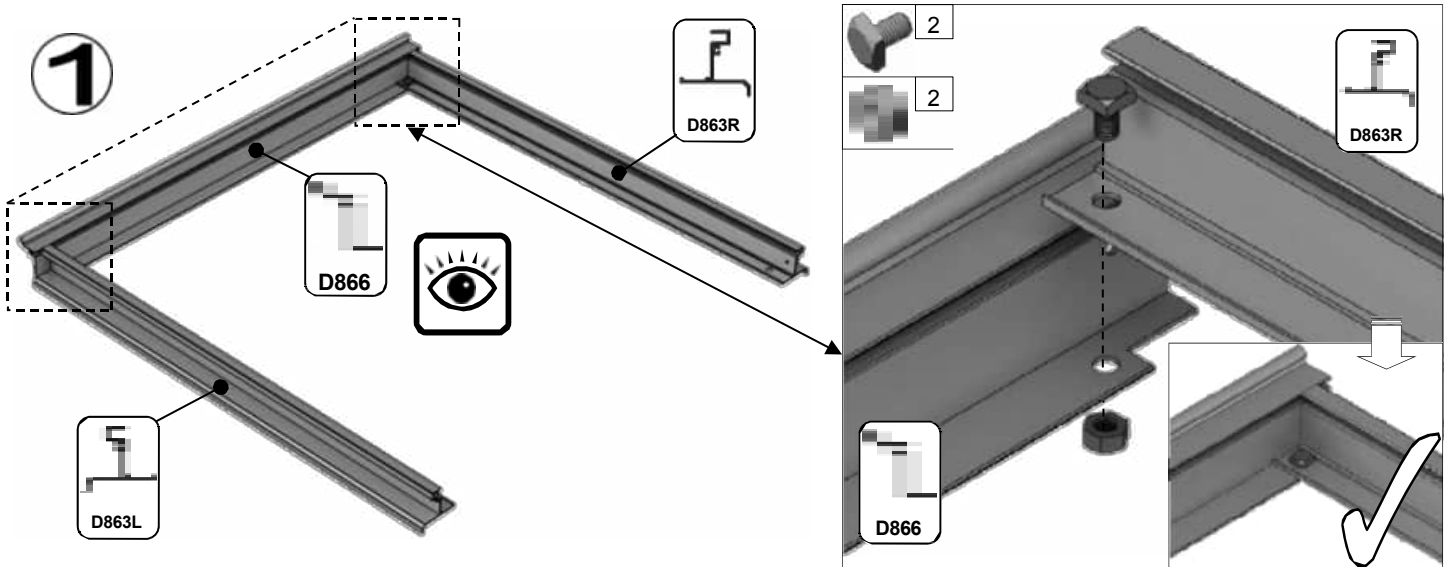
Teil Nr.	mm	Menge
D003	3757	1
D033	2082	10
D126	445	10
D128	1015	5
GUMMI	1000	42

**5**

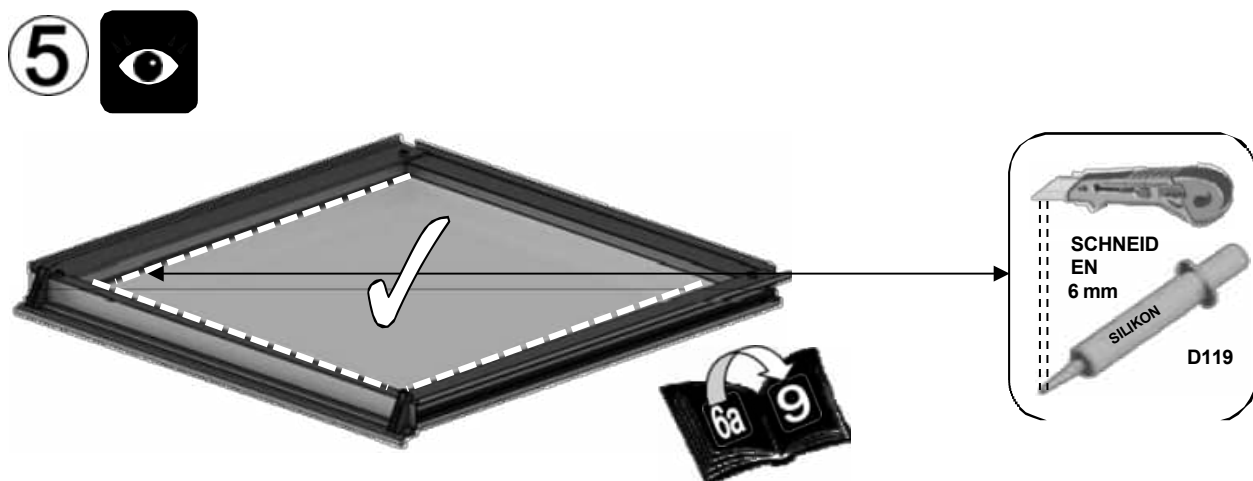
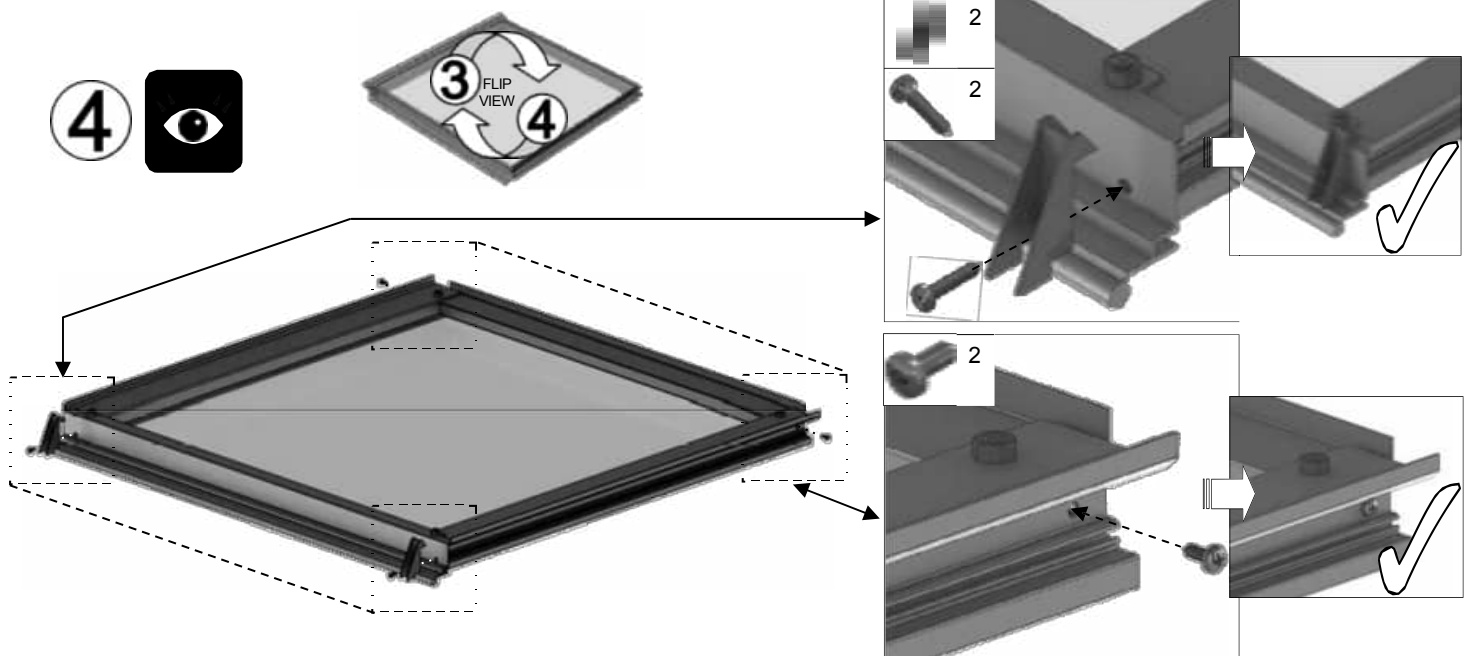
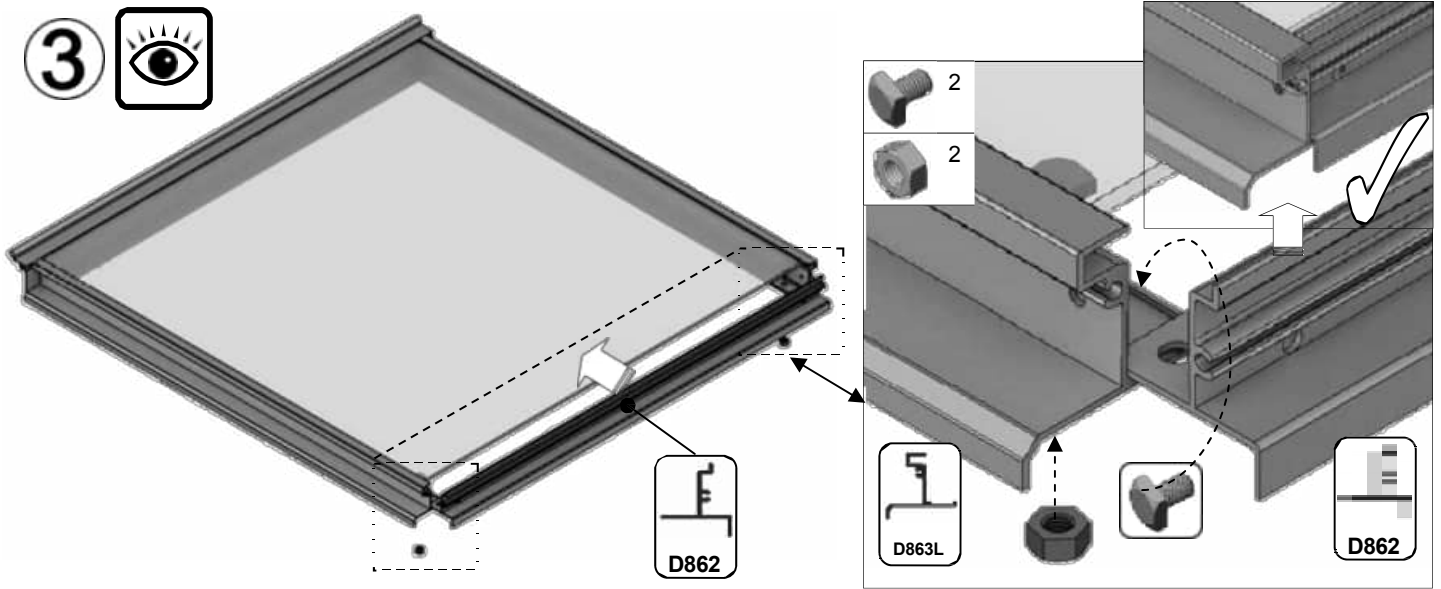


Teil - Nr.		mm	Menge
D866		639	1
D863L		613	1
D863R		613	1
D862		593	1

Teil - Nr.		mm	Menge
D220 PLUS FS6060 SCHRAUBE		N/A	2
D205		N/A	2
SY-BOLM6X11		10	4
MUTTER M6		M6	4
8 X 12 S/T FS6017		10	2
8 x 19 S/T FS6018		19	2



6a



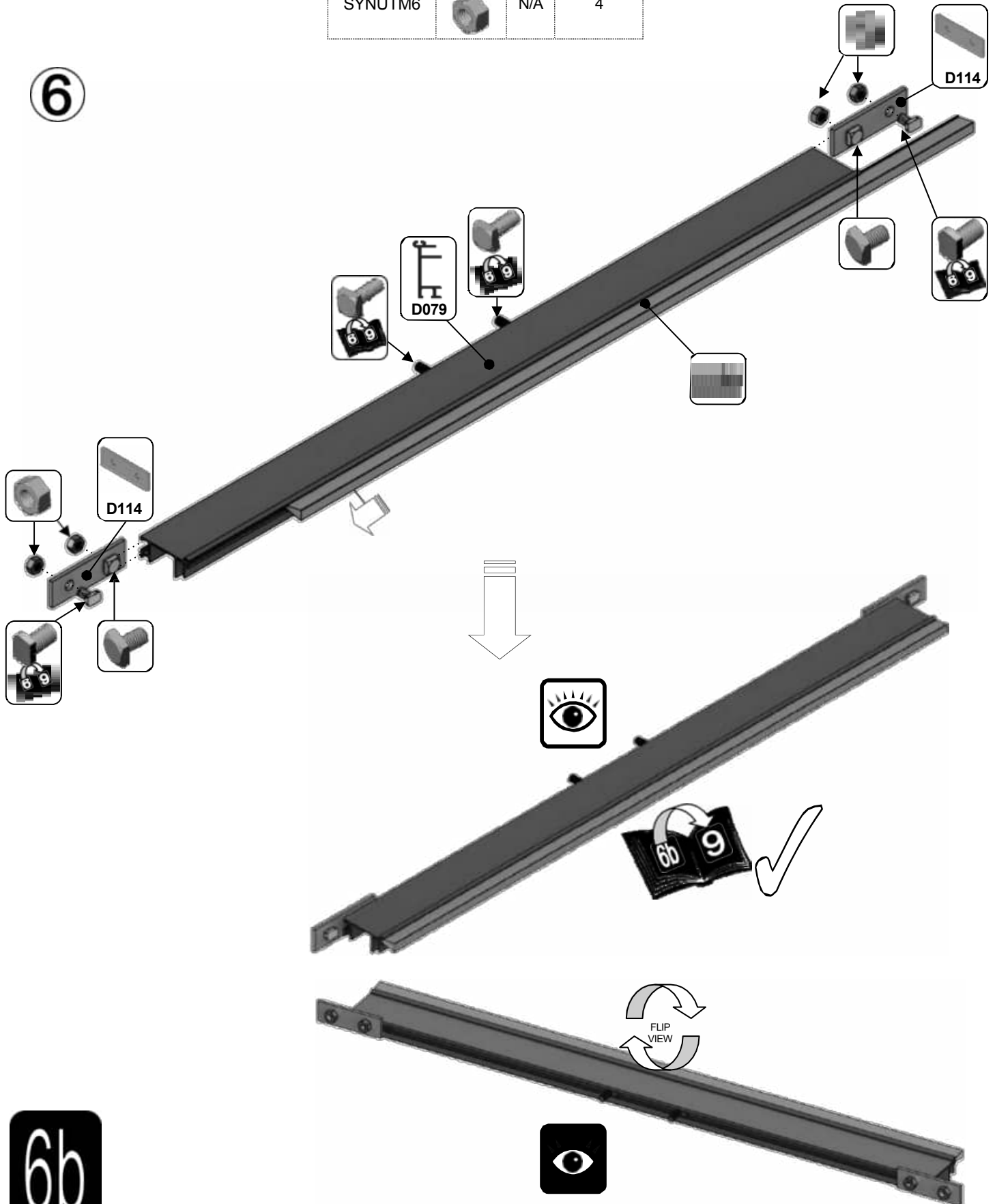
6a

1 Fensterbank = {

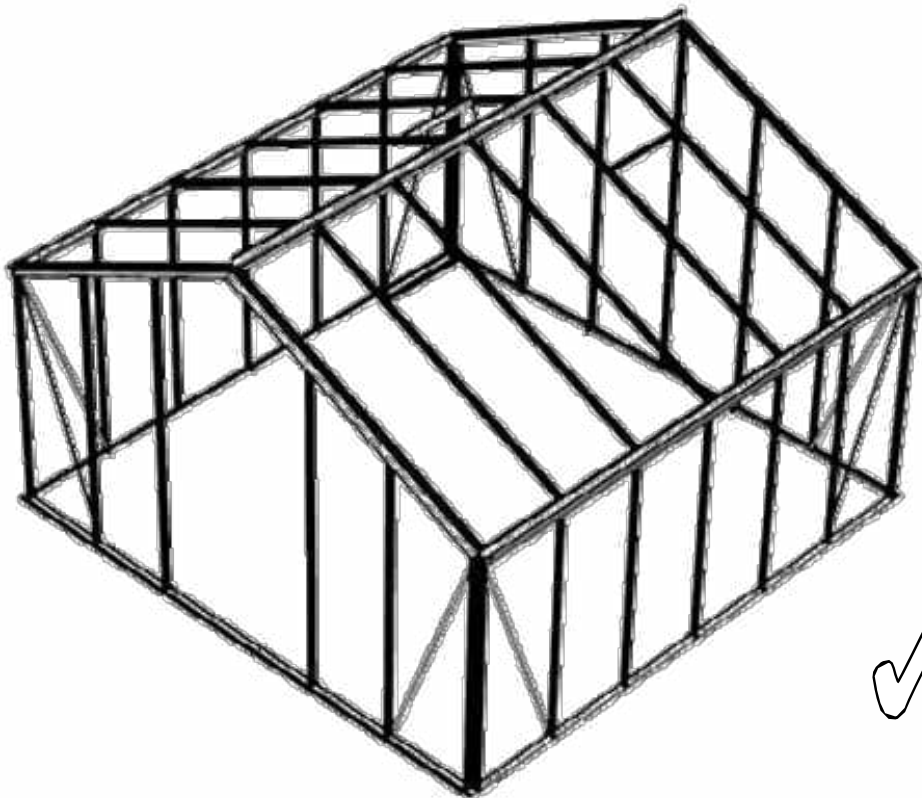
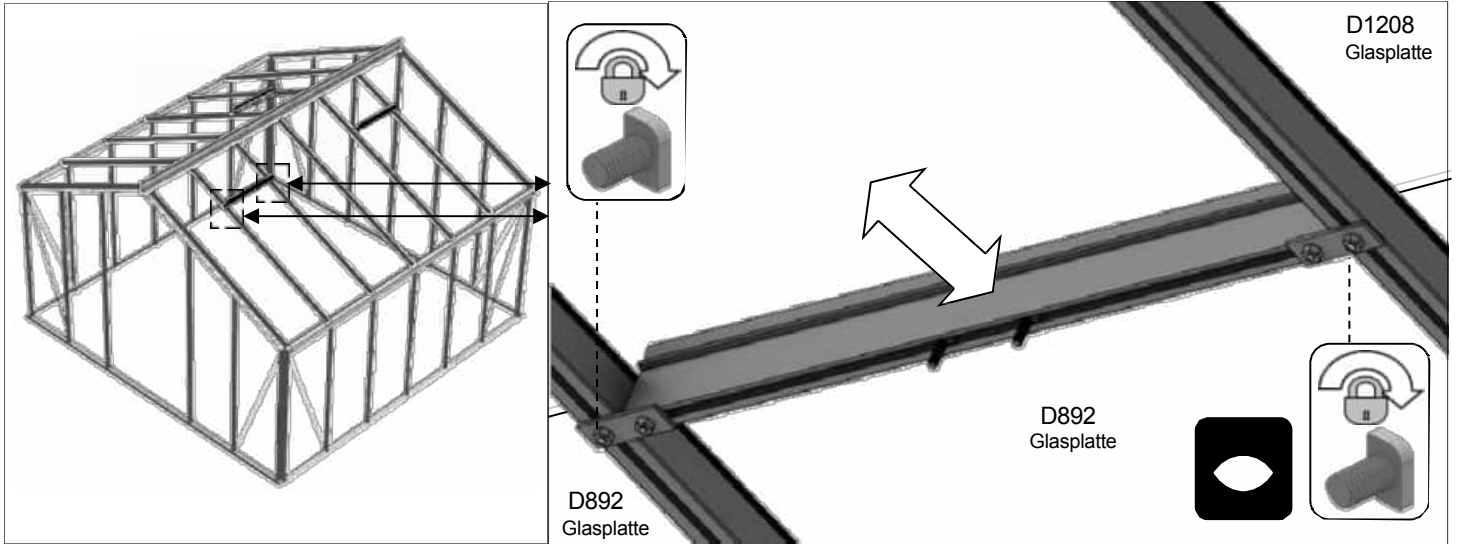
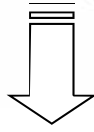
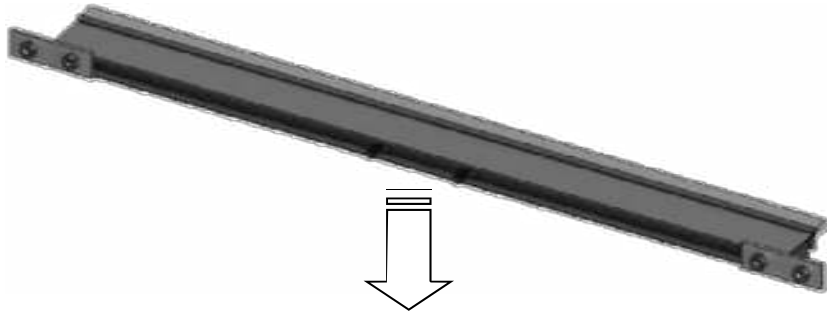
Teil - Nr.		mm	Menge
SY-BOLM6X11		10	2
SY-BOLM6X15		15	2
SYBOLM6 X11CROP		10	2
SYNUTM6		N/A	4

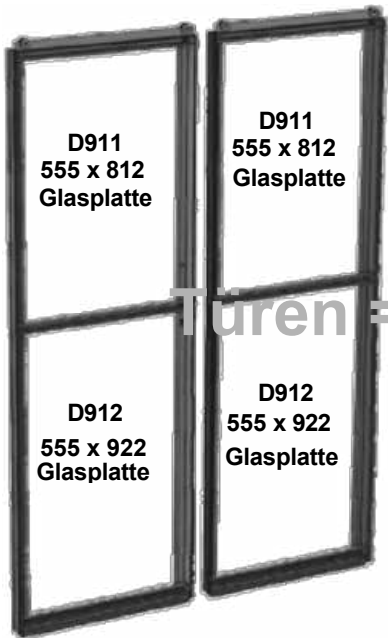
Teil - Nr.		mm	Menge
D079 PLUS FLUFF		590	1
D114		N/A	2

6



6b

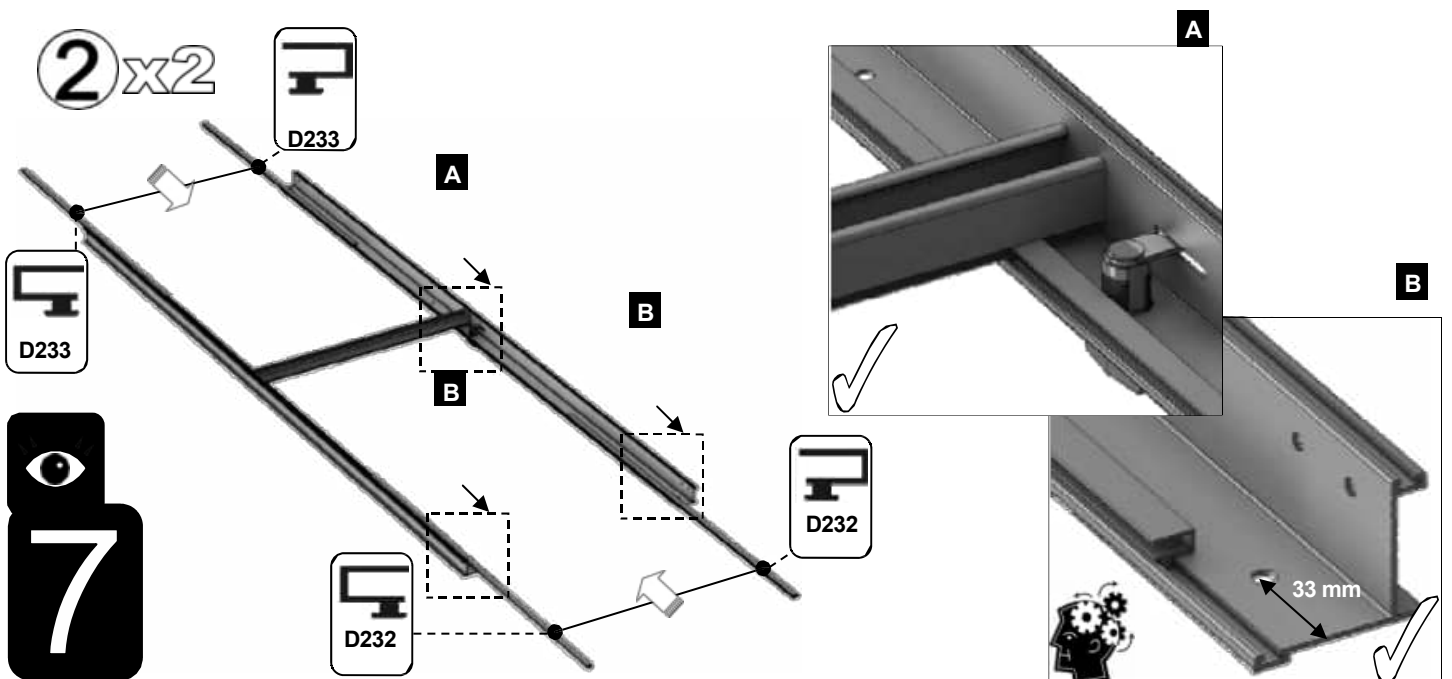
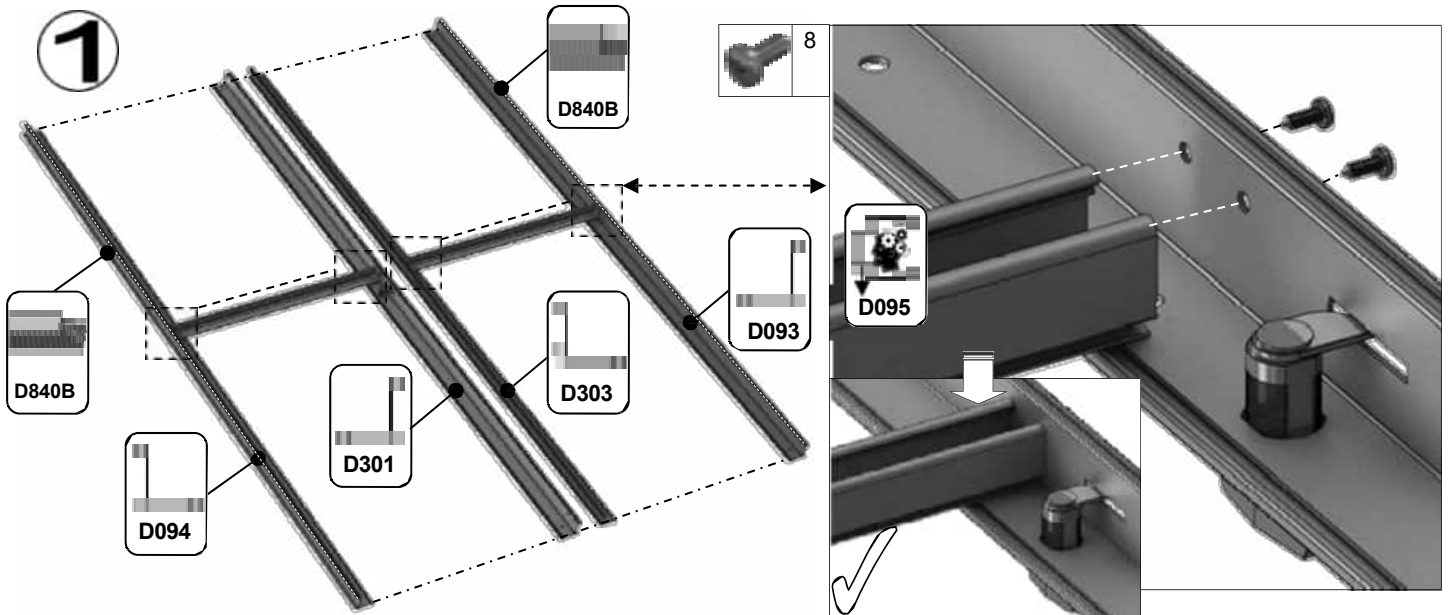


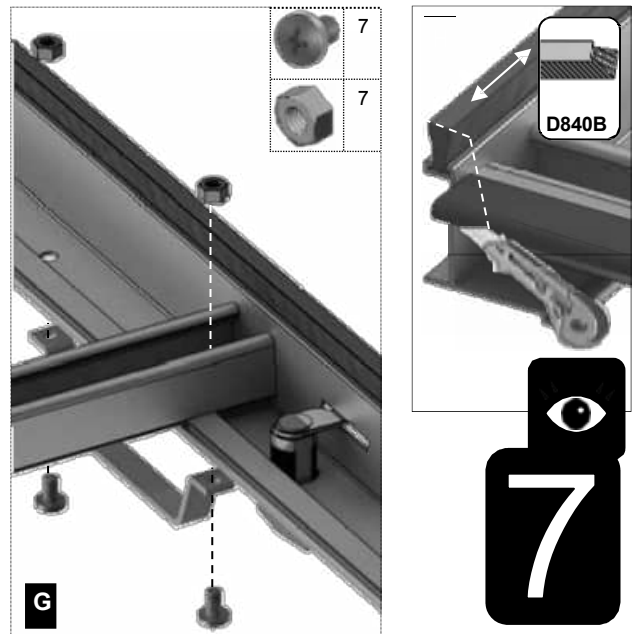
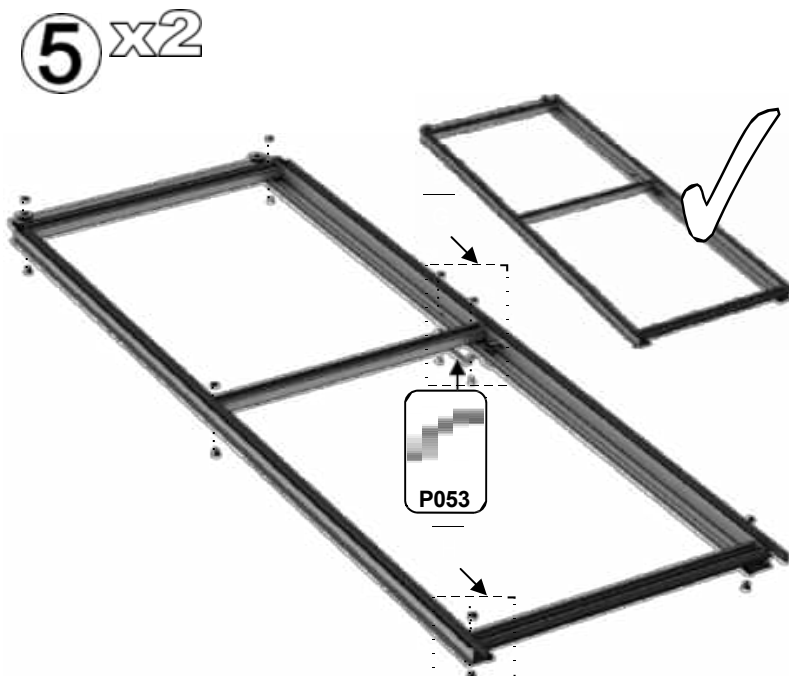
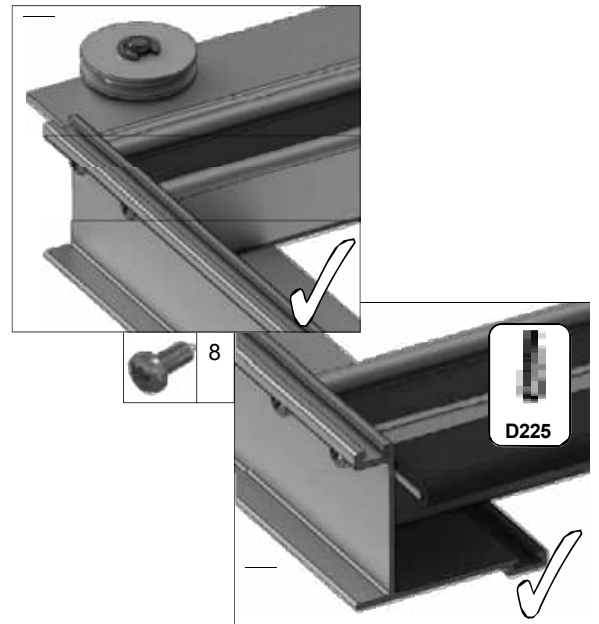
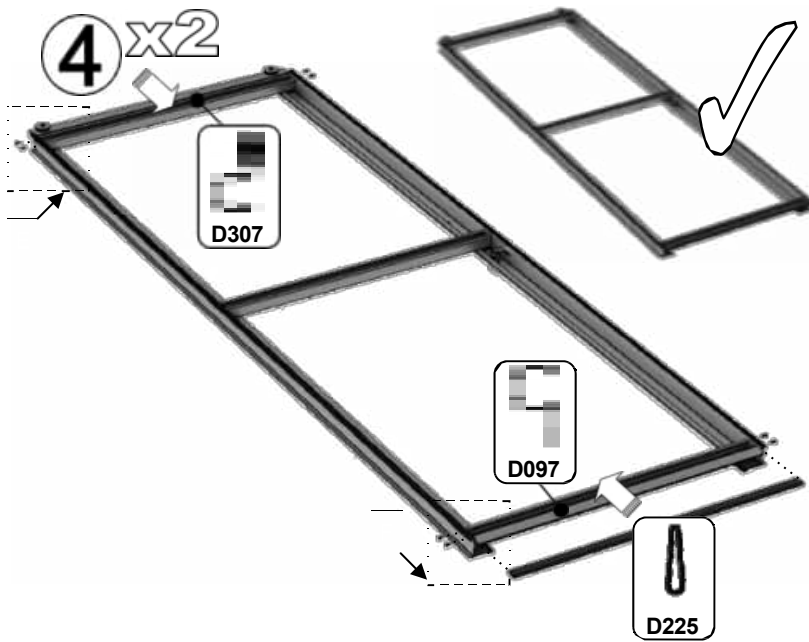
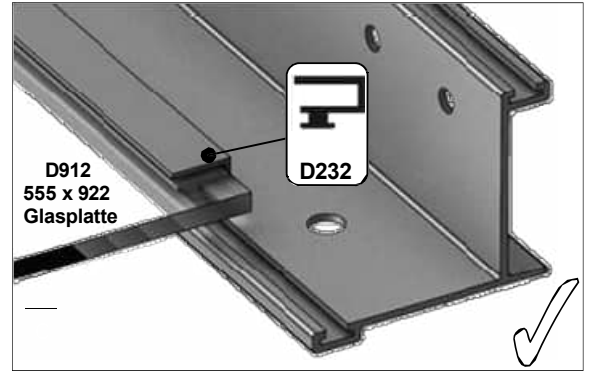
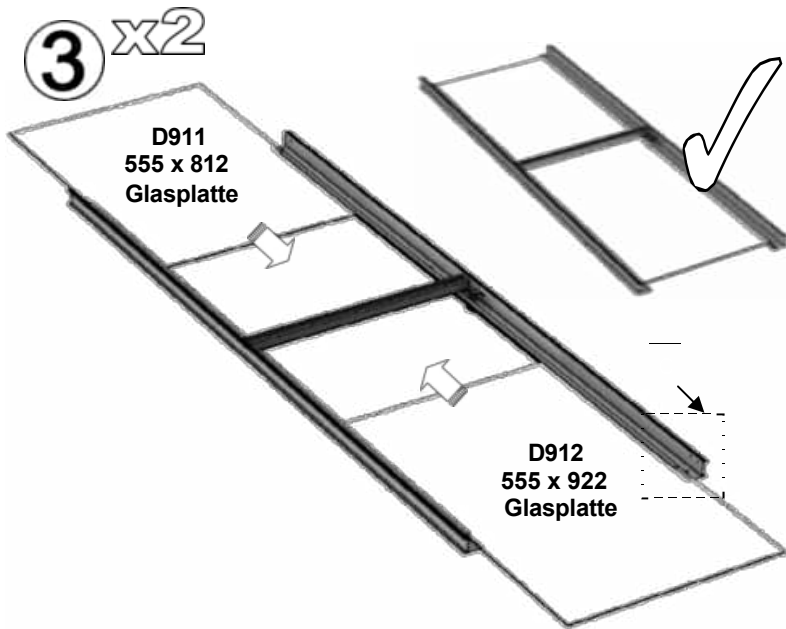








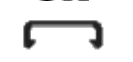
Türen = {

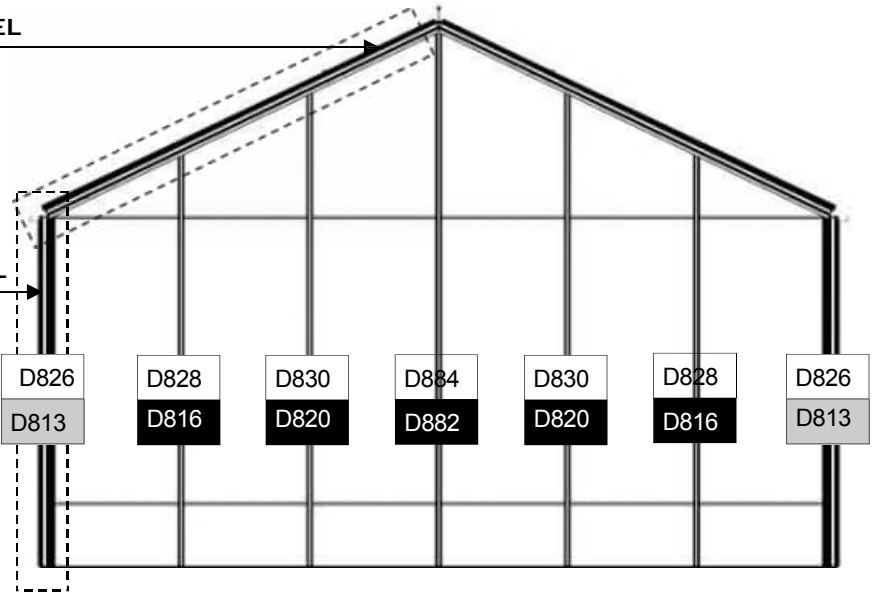
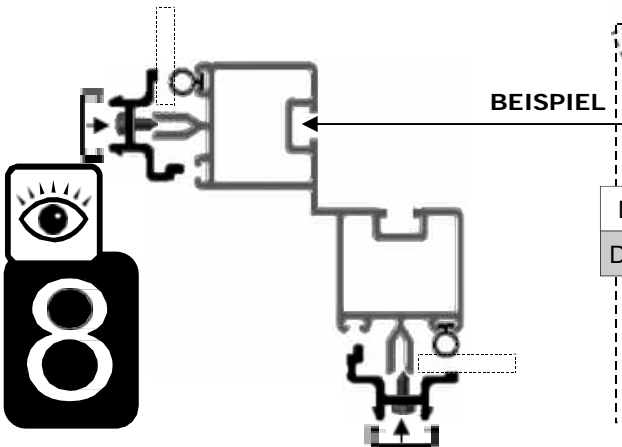
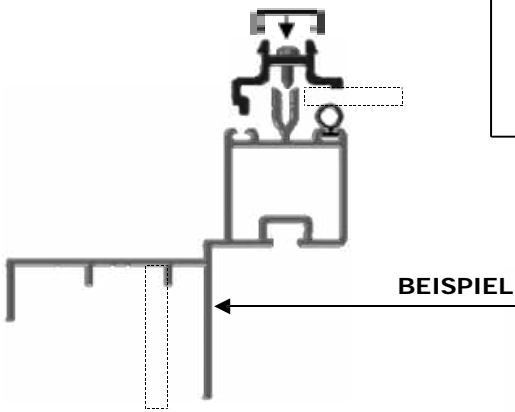
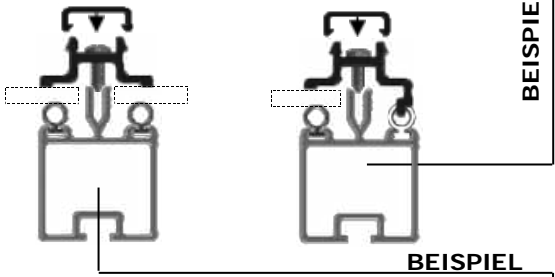
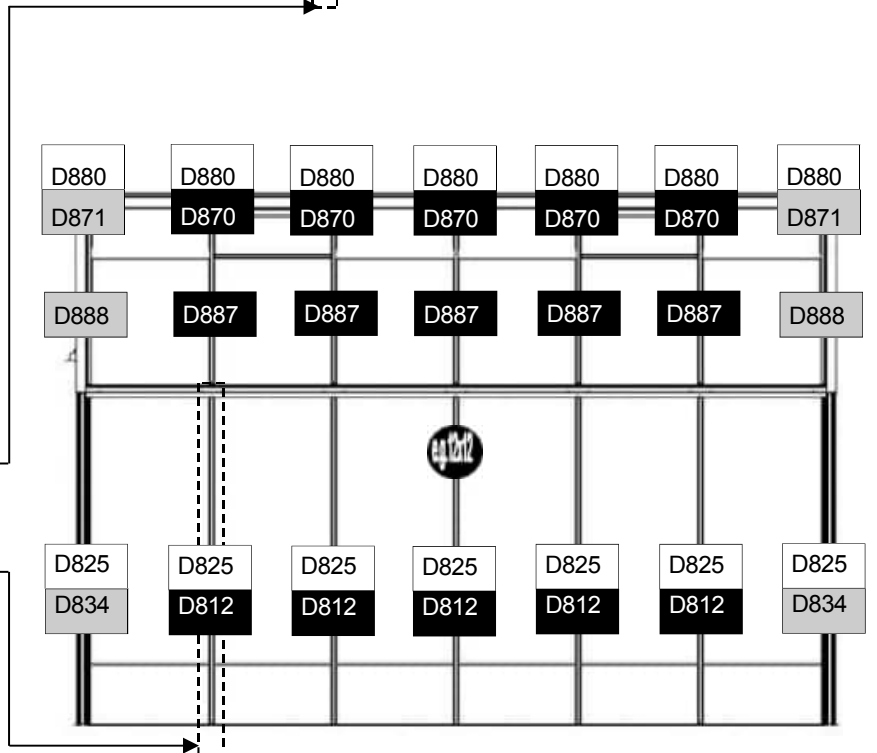
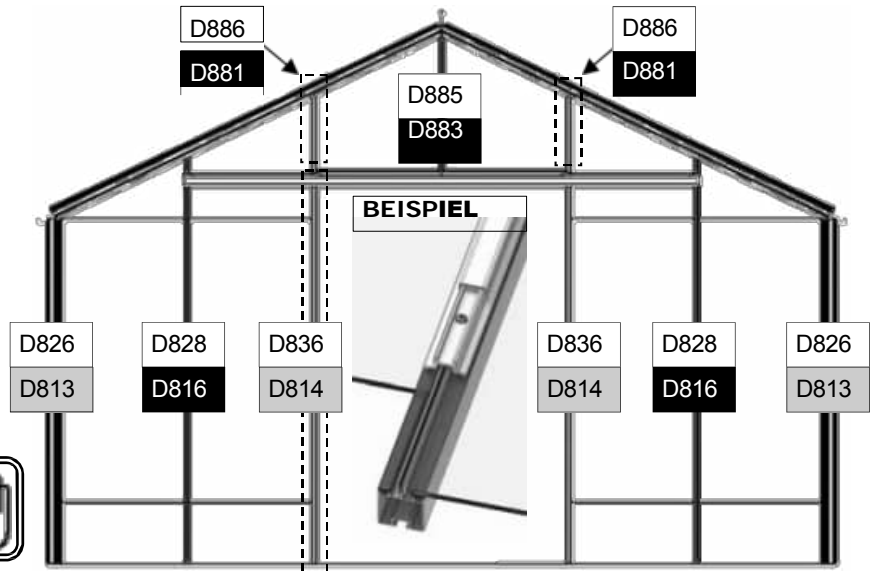
Teil Nr.		mm	Q
D094		1824	1
D090 + D347 Sperre = D301		1824	1
D092 + D156 Schließblech = D303		1824	1
D093		1824	1
D096 + D217 Rad = D307		611	2
D095		611	2
D097		611	2

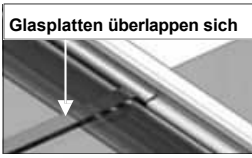
Teil Nr.			
D232		905	4
D233		797	4
P053		N/A	2
D225		610	2
D840B		4000	1
D263 PACK x 2		N/A	14
		N/A	14
D261 PACK		N/A	24



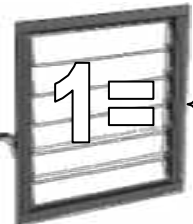
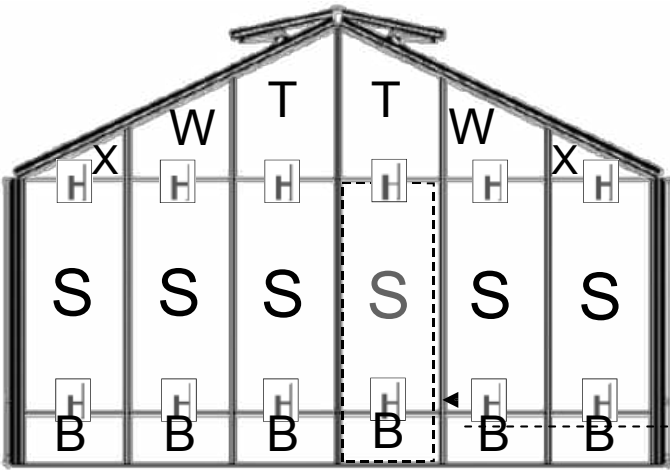
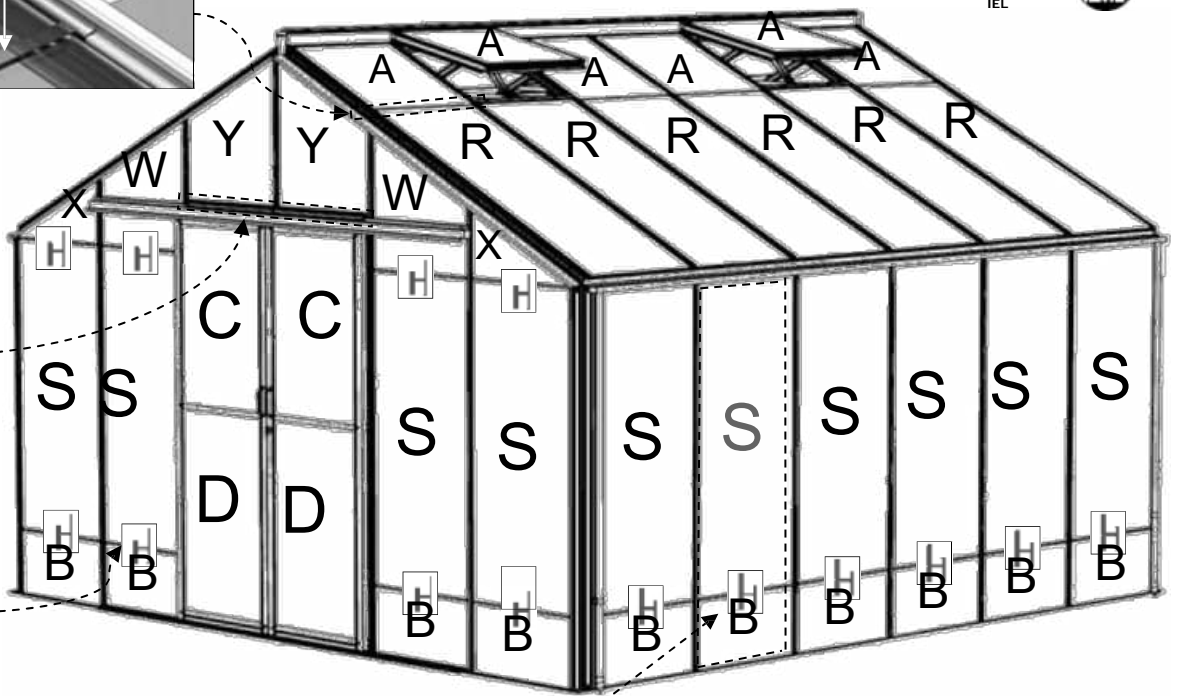
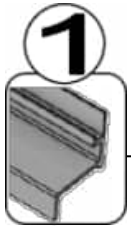


PART Nr	Abschnitt	Größe (mm)
D812		1660
D816		1976
D820		2272
D870		601
D881		373
D882		2568
D883		662
D887		1490
D813		1675
D814		1883
D834		1660
D871		601
D888		1490
D825		1660
D826		1677
D828		1978
D830		2274
D836		1883
D880		2092
D884		2570
D885		664
D886		375

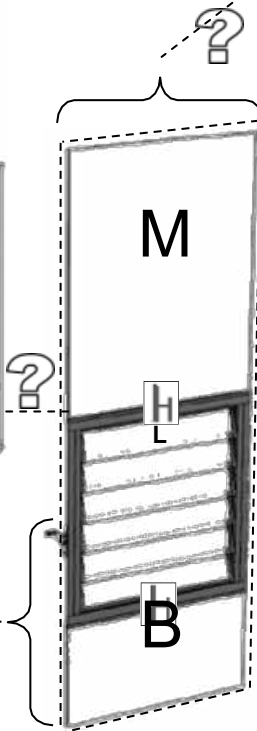




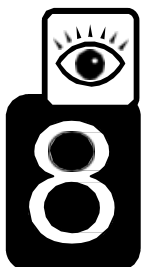
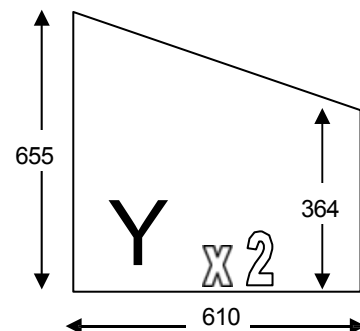
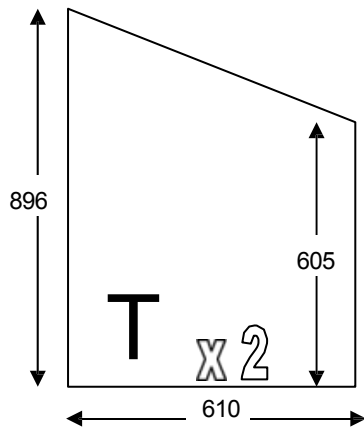
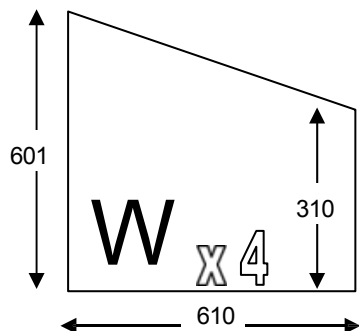
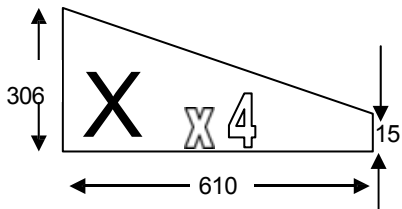
BEISPIEL

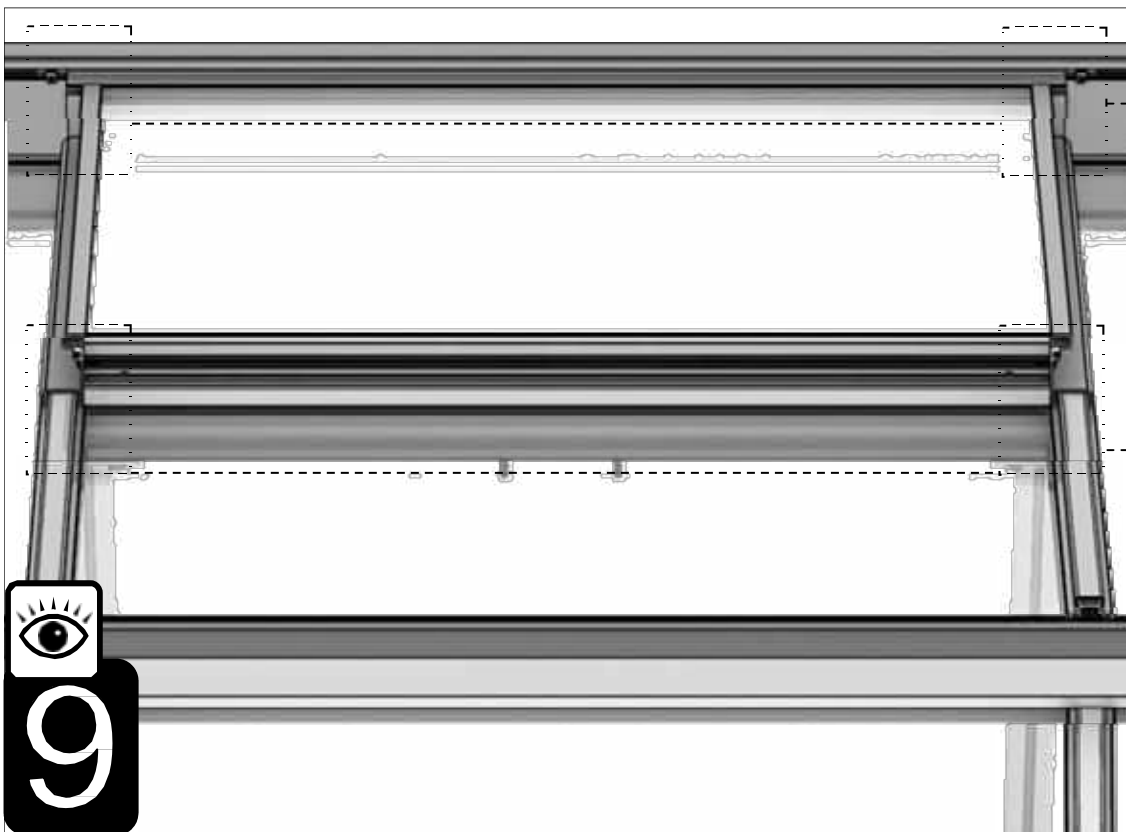
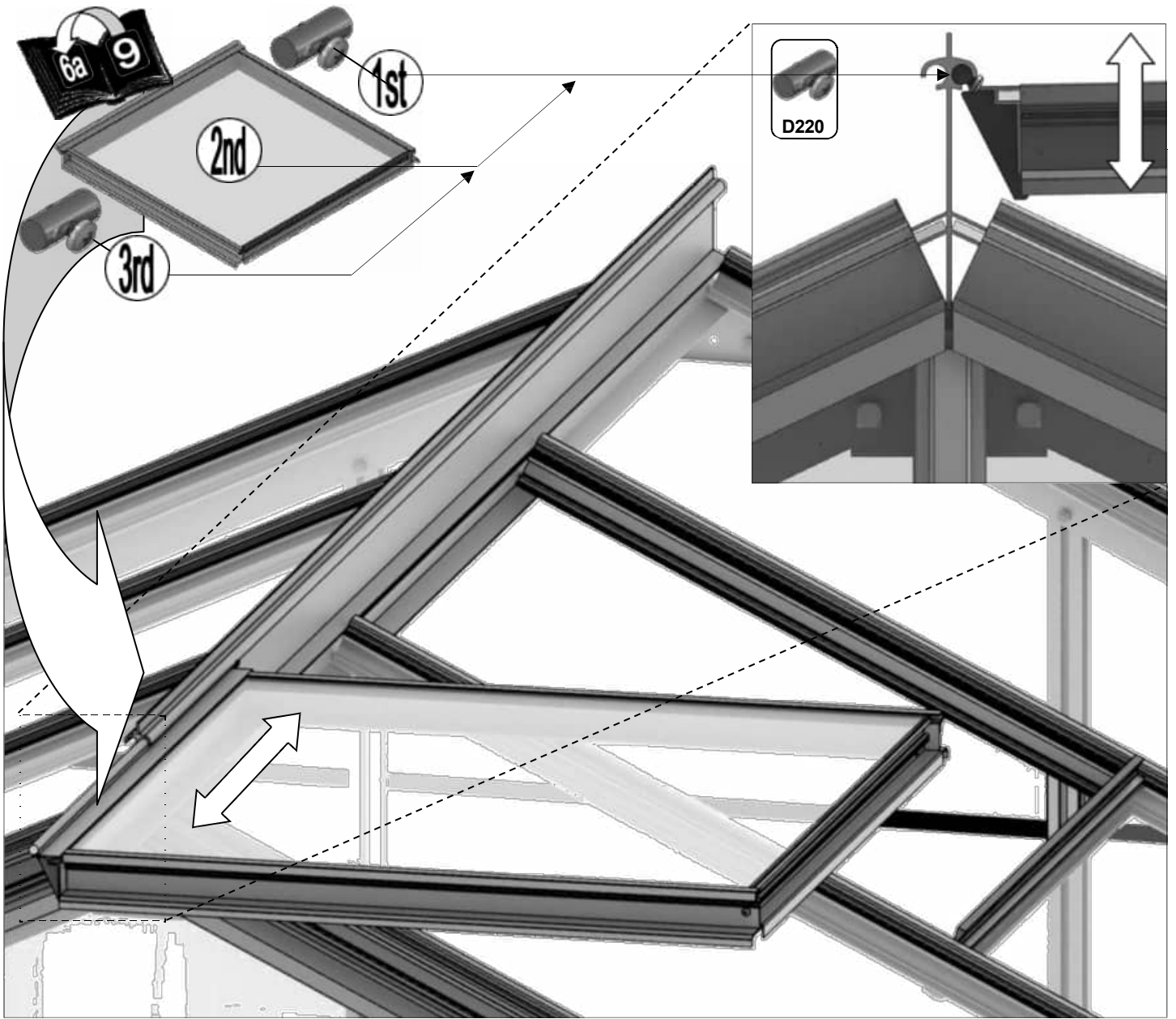


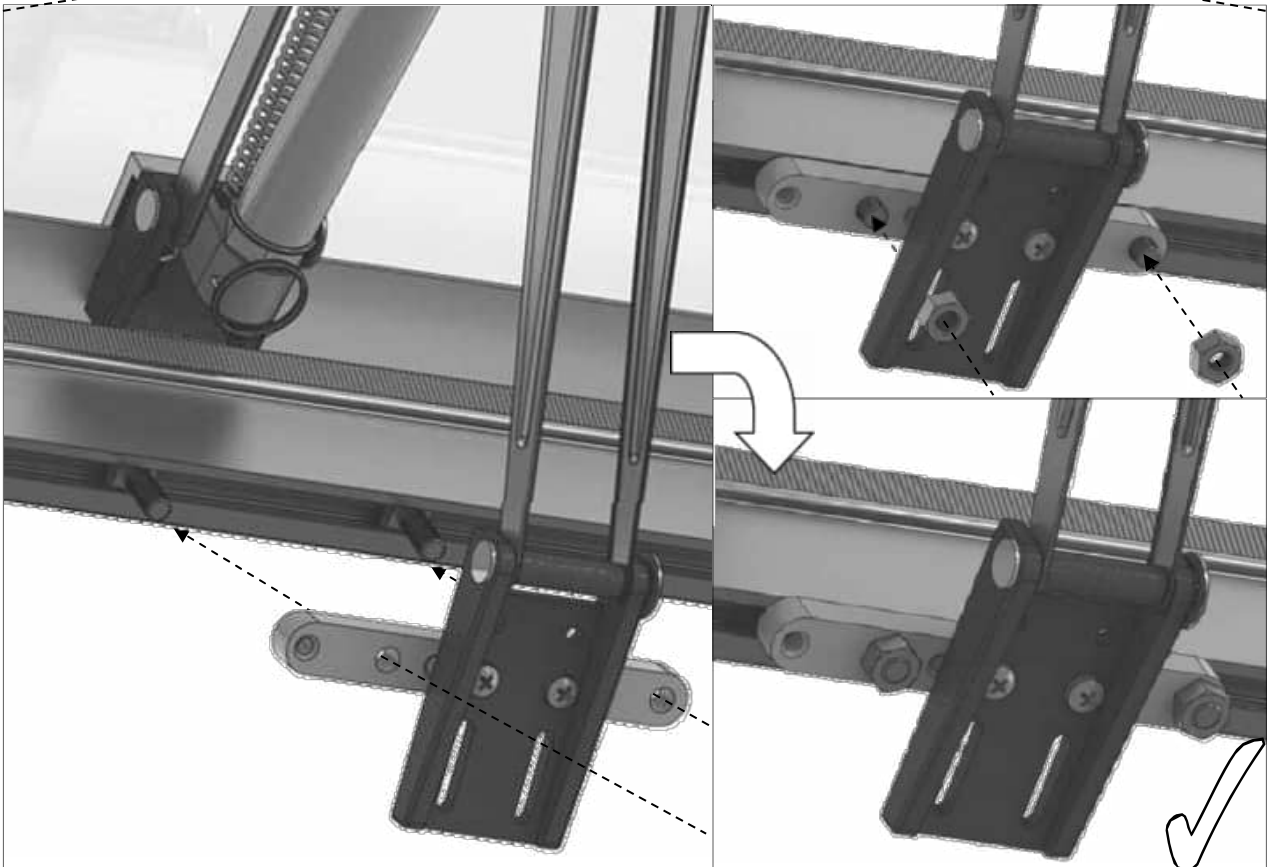
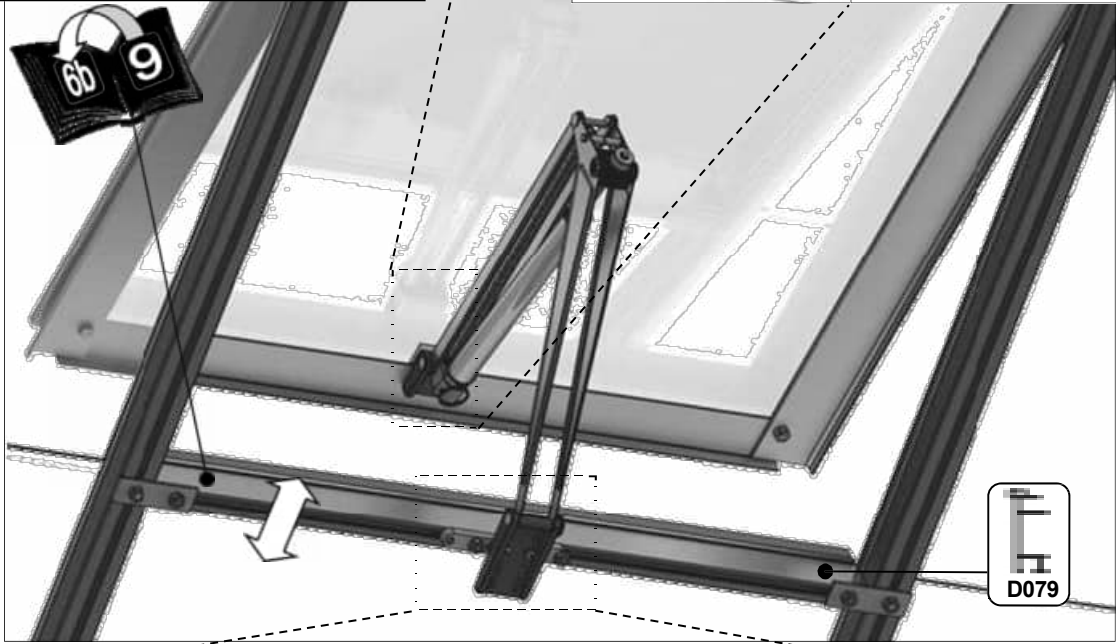
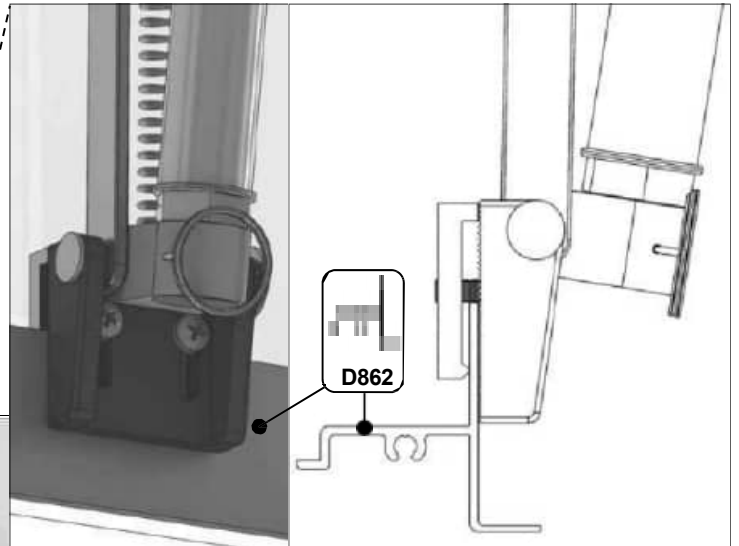
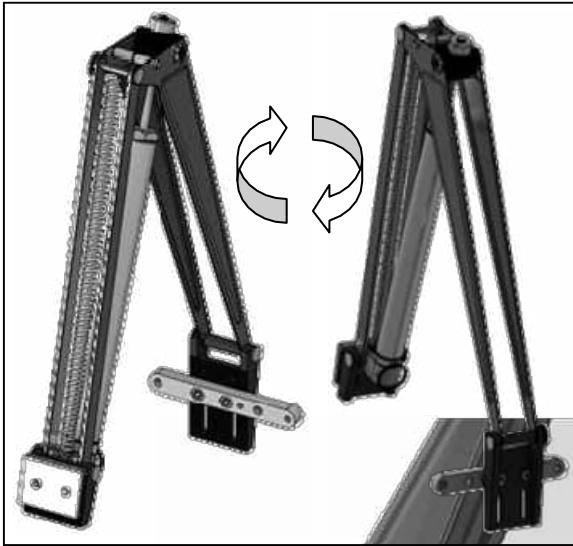
D906	M	610 X 762	1
D729	L	525 X 100	6
D101 / ROSEPS		610 lang	1











TEIL Nr.	Größe (mm)	8	10'	12	
D1206	S	610 X 1374	16	18	20
D892	R	610 X 1500	8	10	12
D1208	A	610 X 610	8	10	12
D1254	B	610 x 305	18	20	22
D911	C	555 X 812		2	
D912	D	555 X 922		2	
D900	X	ANGLE		4	
D908	W	ANGLE		2	
D891	Y	ANGLE		2	
D890	T	ANGLE		2	
D223/B		1210		1	
D101 / ROSEPS	H	610 lang	28	30	32

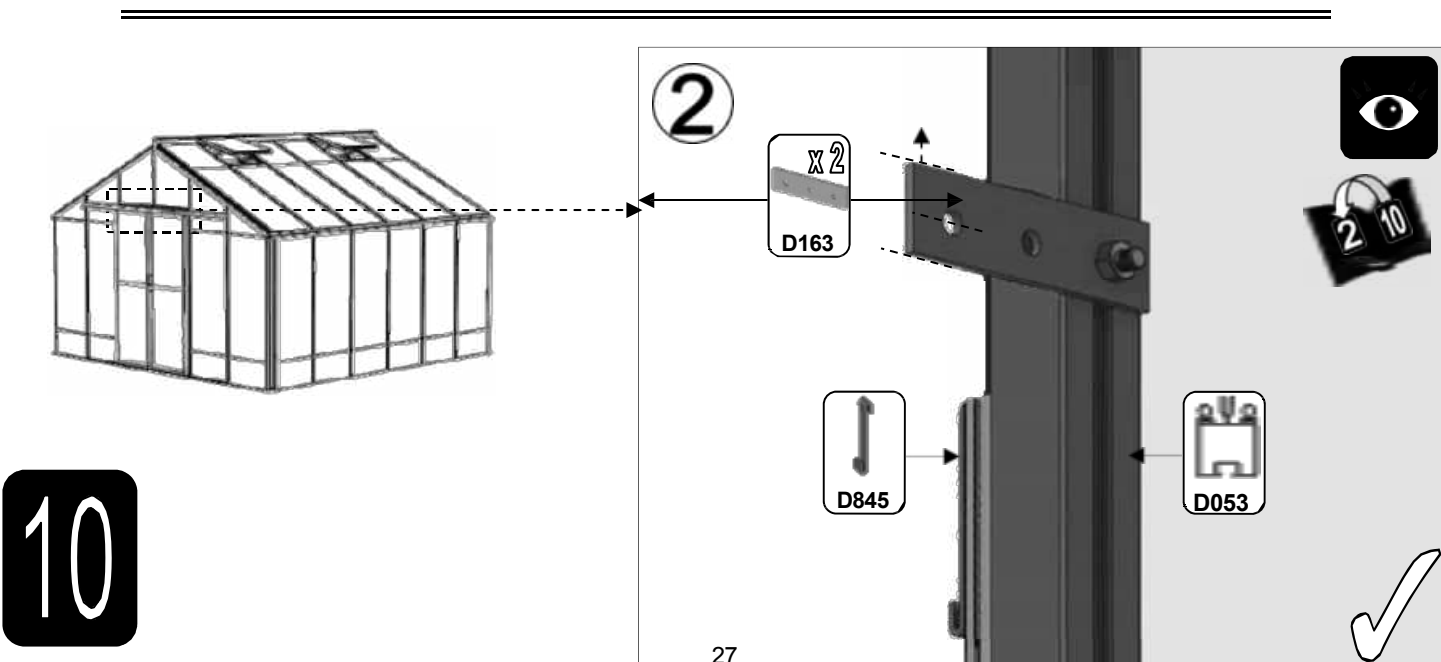
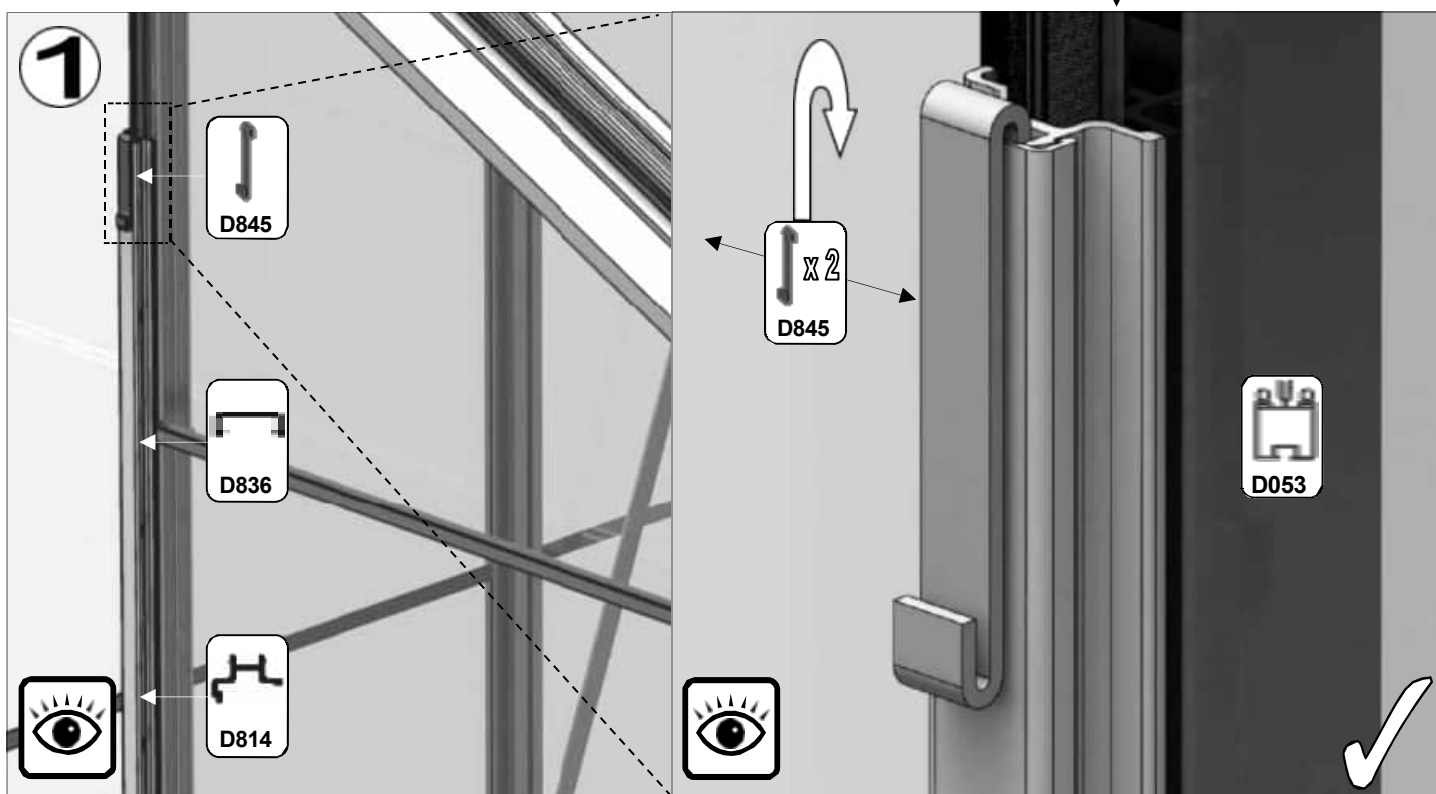
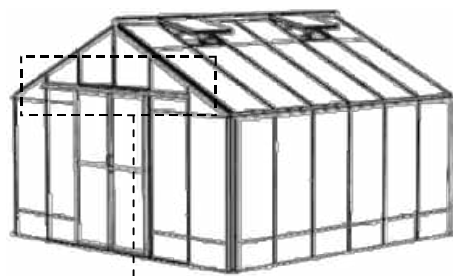


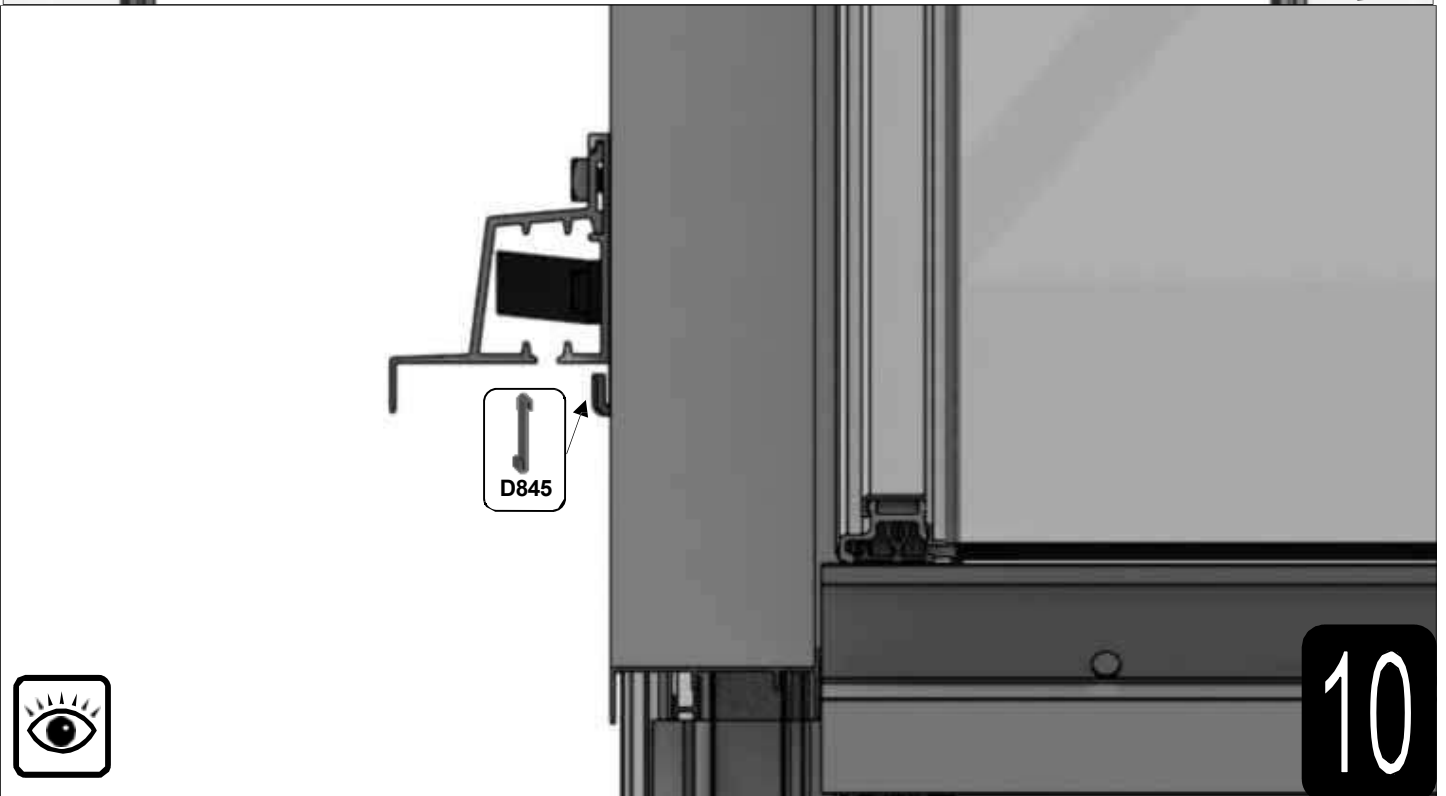
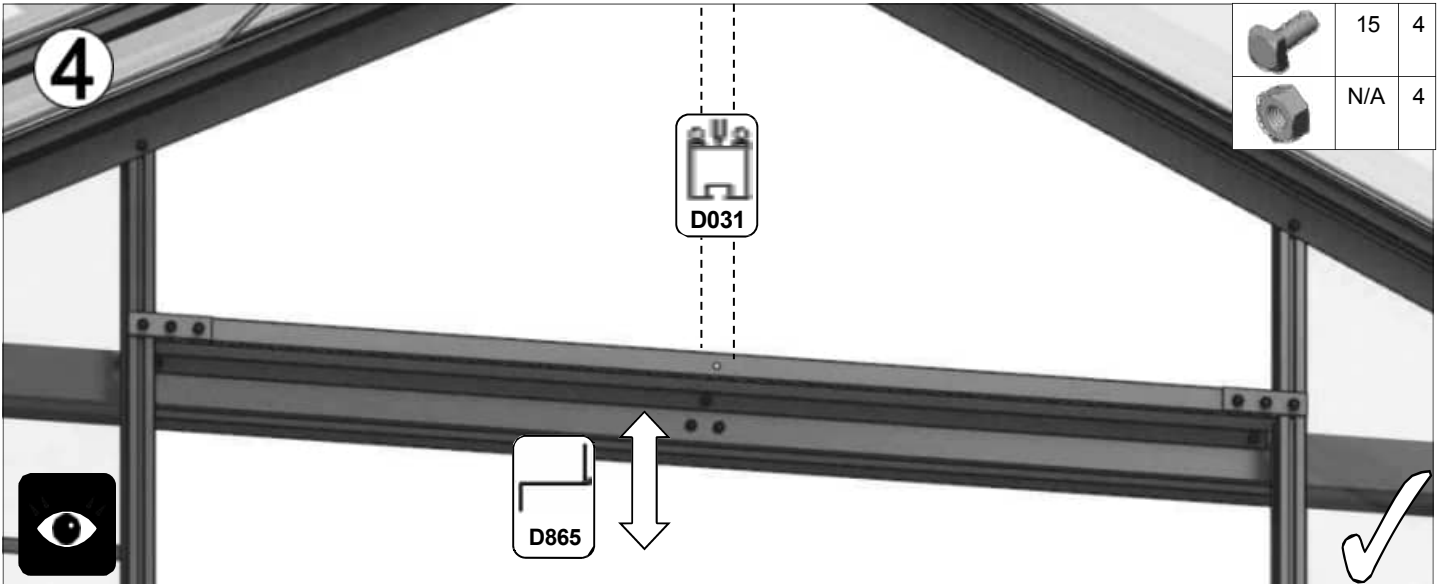
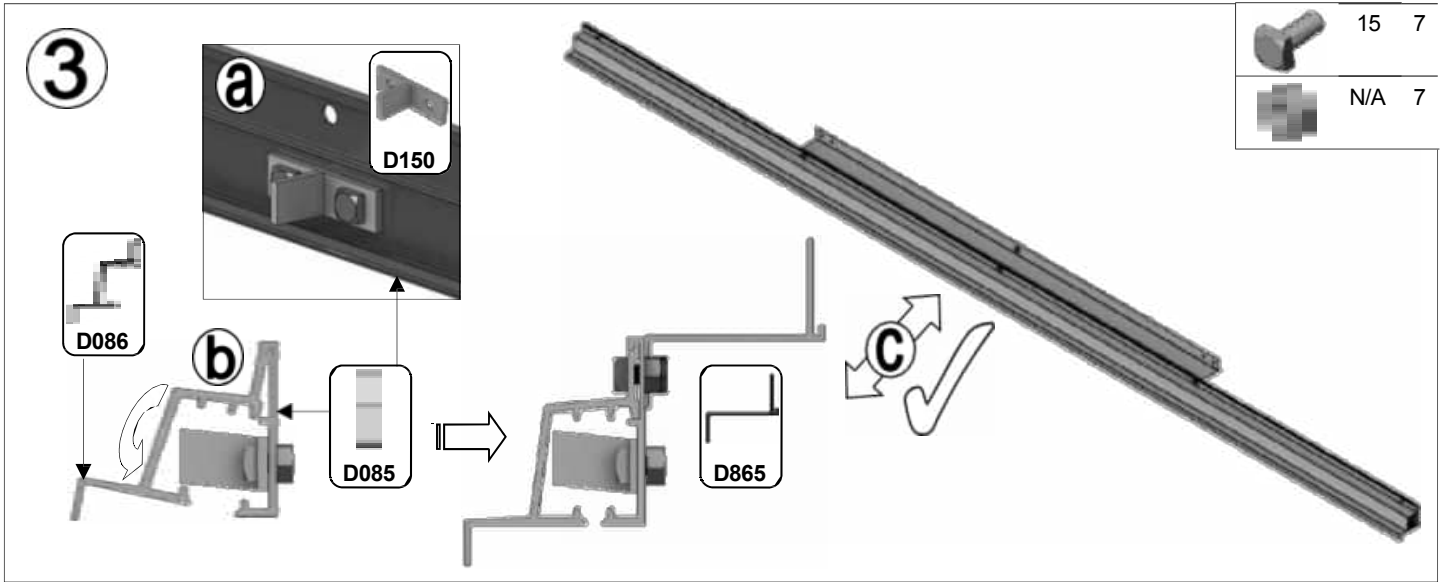






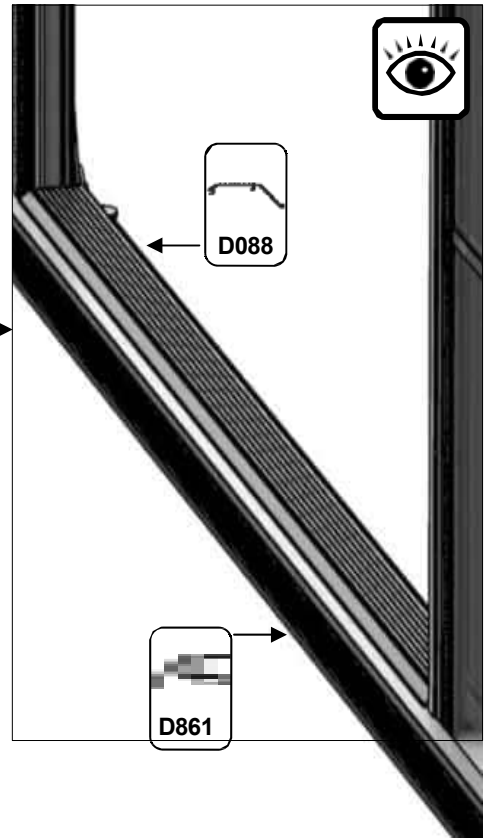
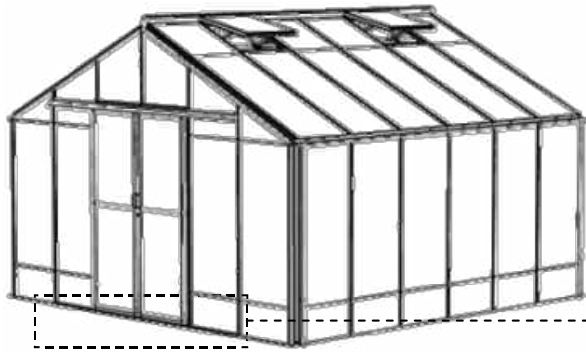
Teil Nr.		mm	Q
D865		1210	1
D086		2510	1
D085		2510	1

Teil - Nr.		mm	Q
D163		90	2
D150			1
D845			2
BOLZEN M6X15			11
MUTTER M6			11

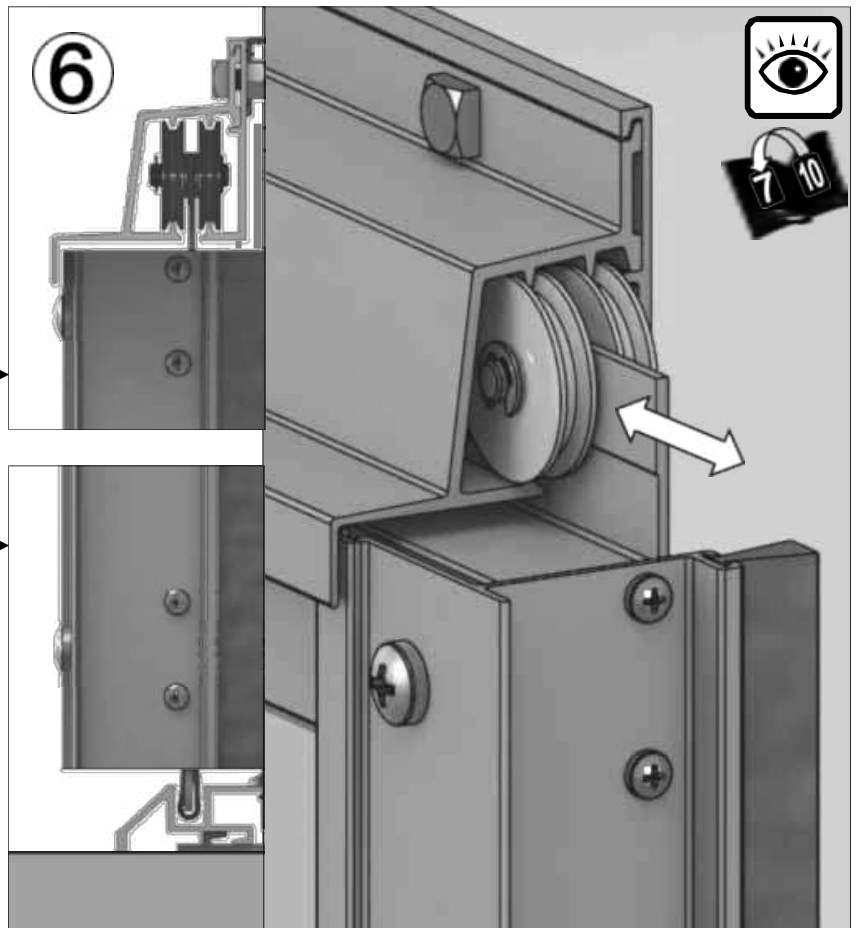
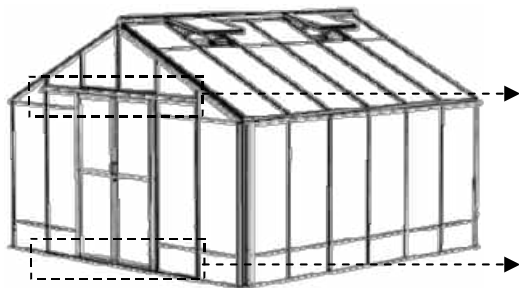
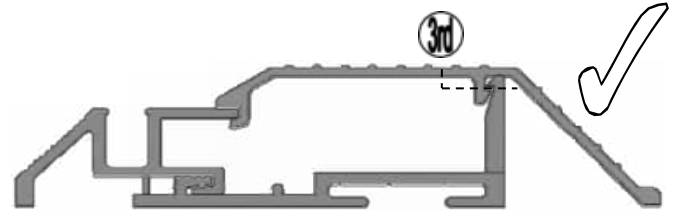
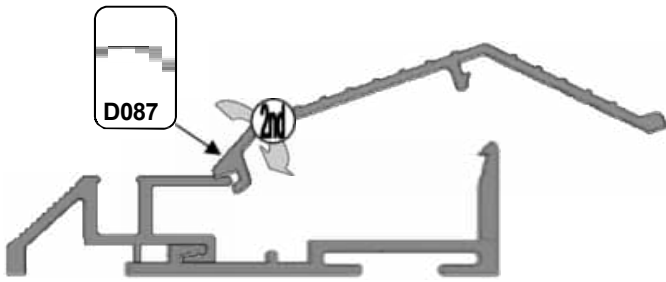
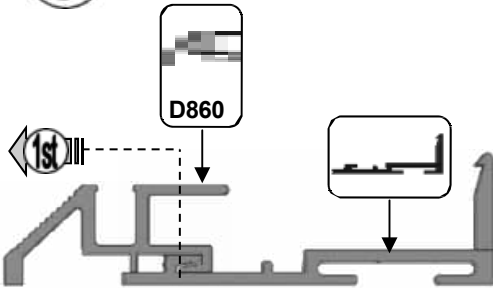




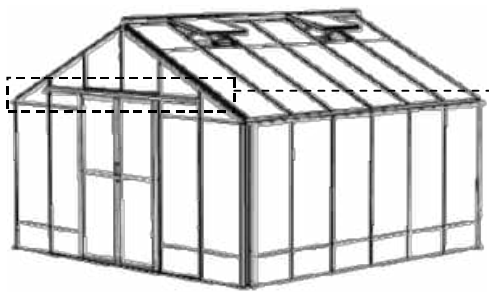
Teil Nr.		Q
D861		1
D088		1



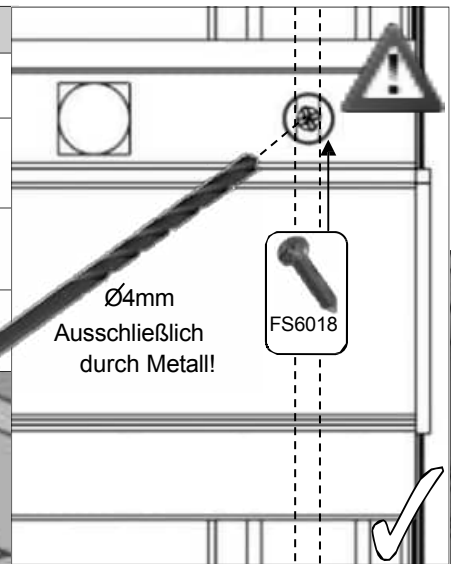
5



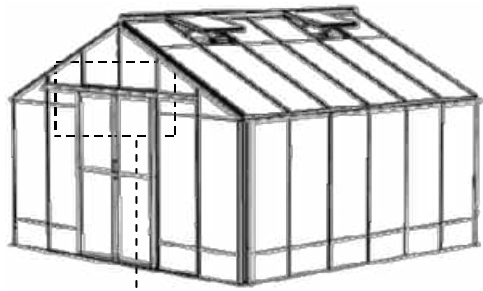
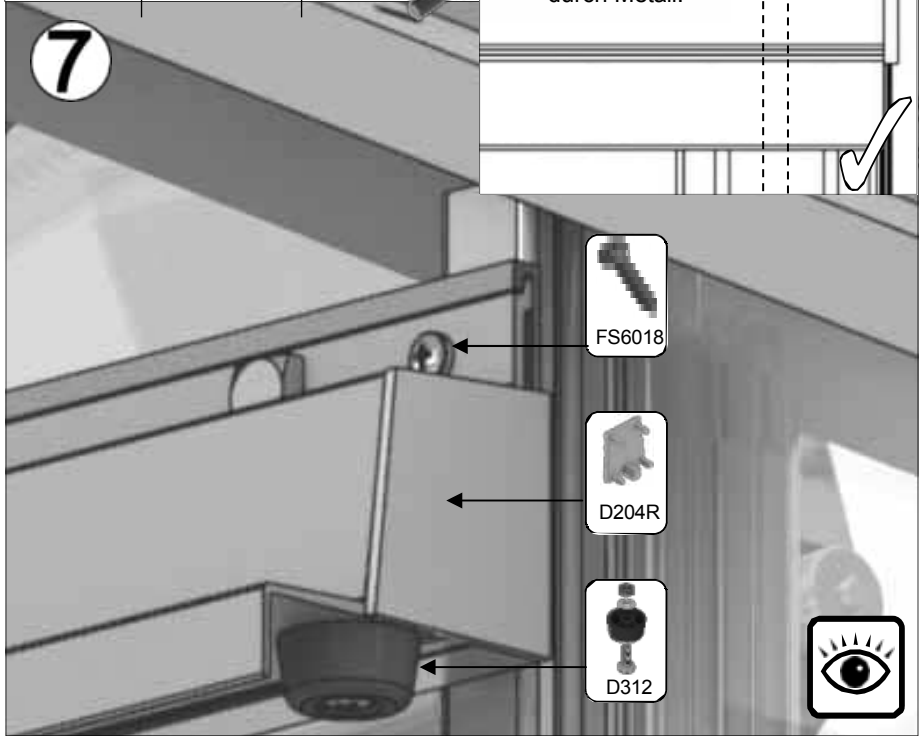
10



Teil Nr.		Menge
FS6018		2
D312		2
D204L /B		1
D204R /B		1

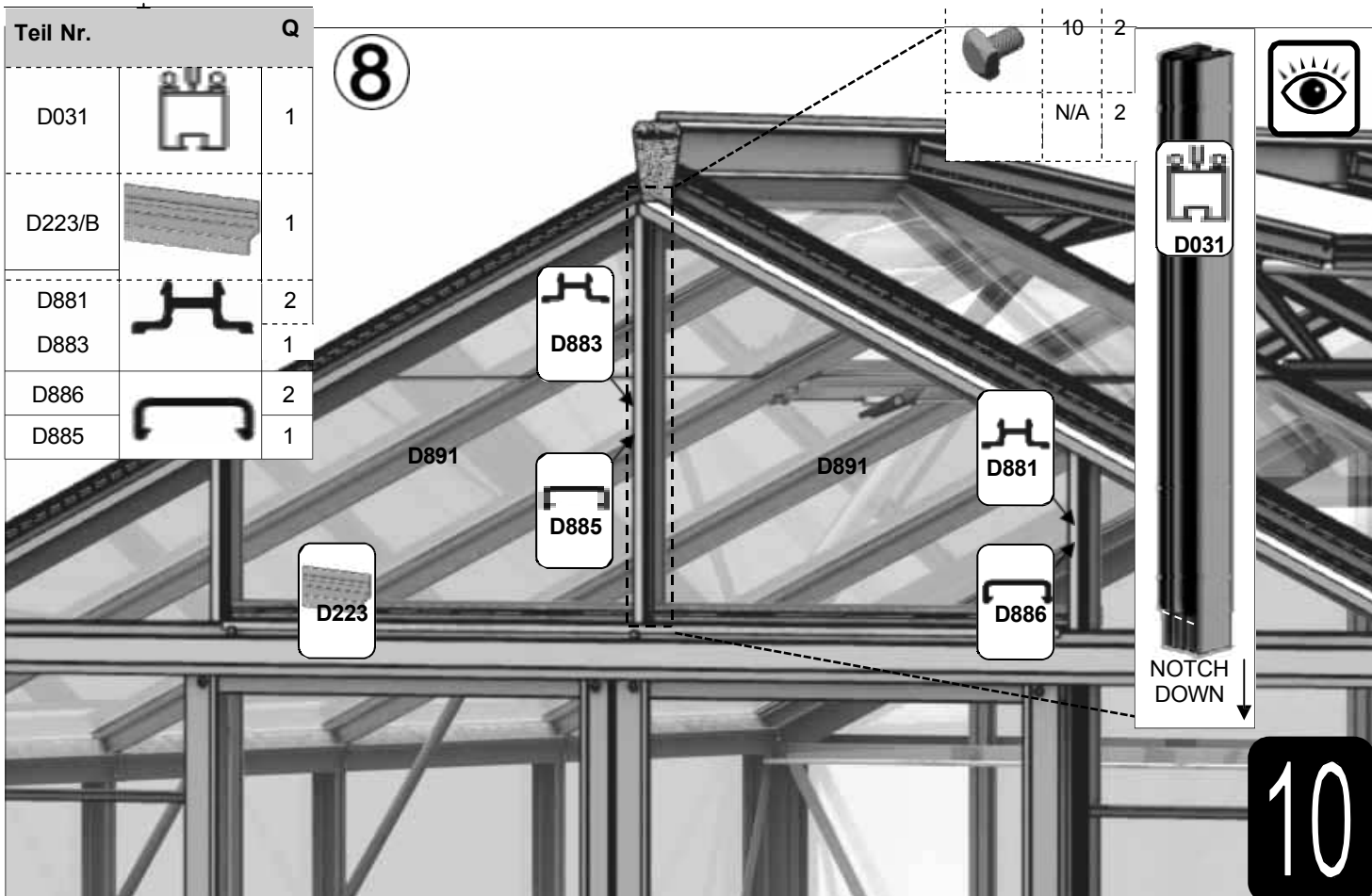


7

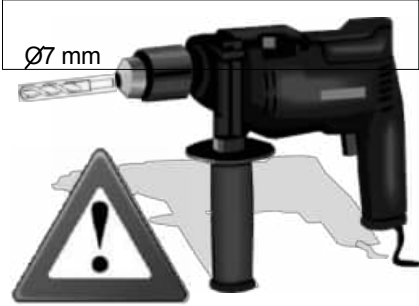


Teil Nr.		Q
D031		1
D223/B		1
D881		2
D883		1
D886		2
D885		1

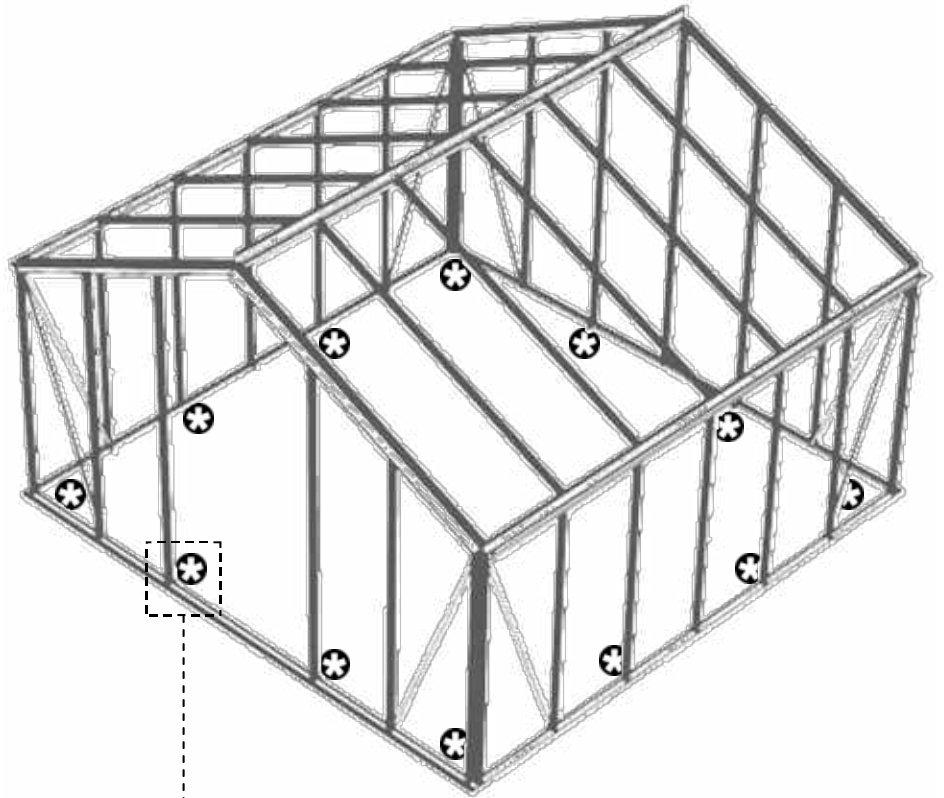
8



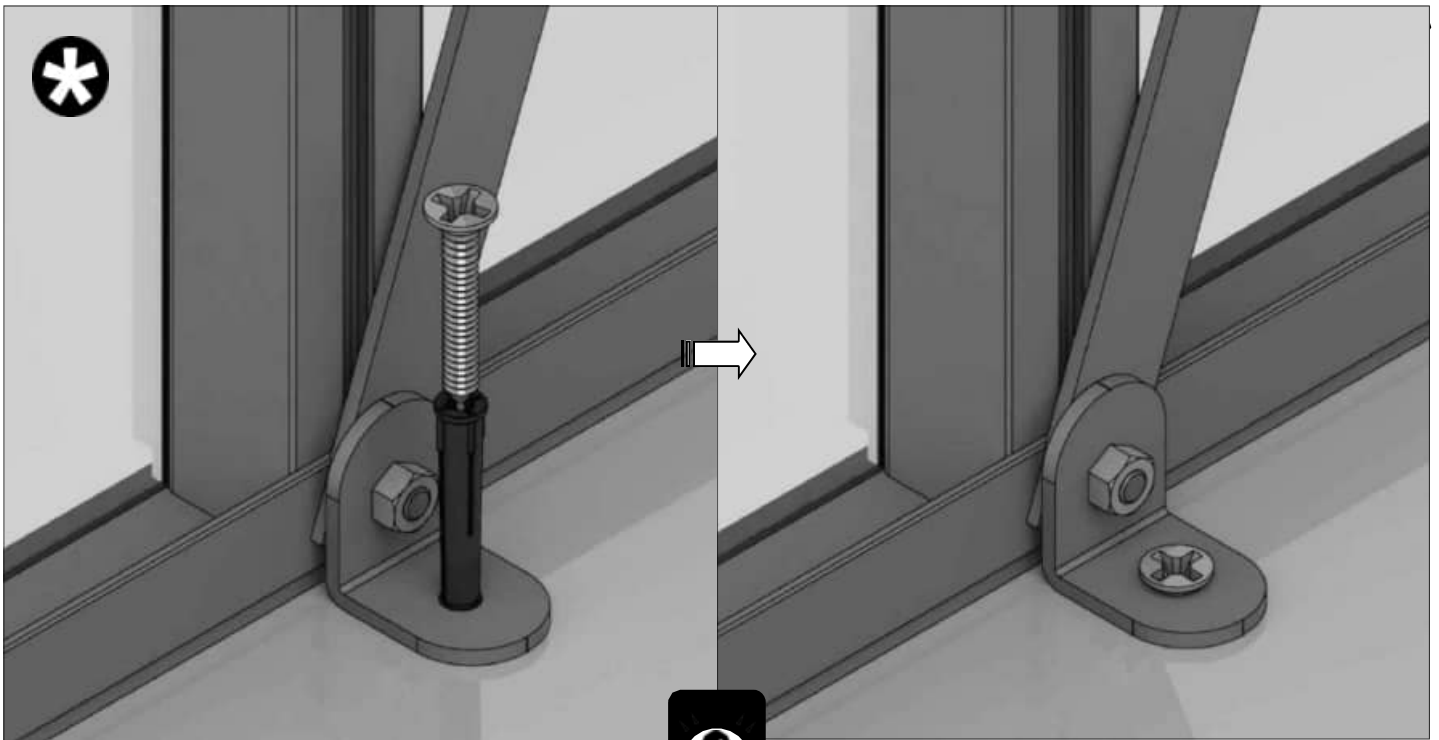
10



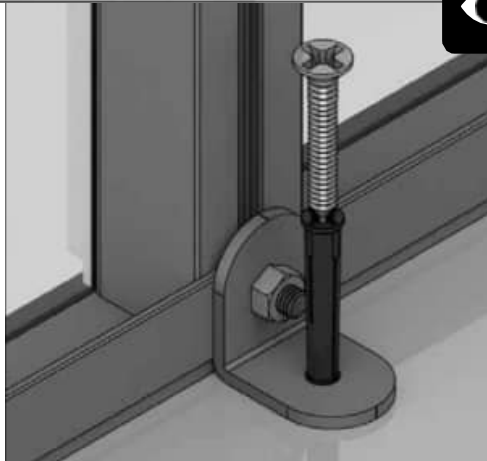
Ø7 mm



BEISPIEL



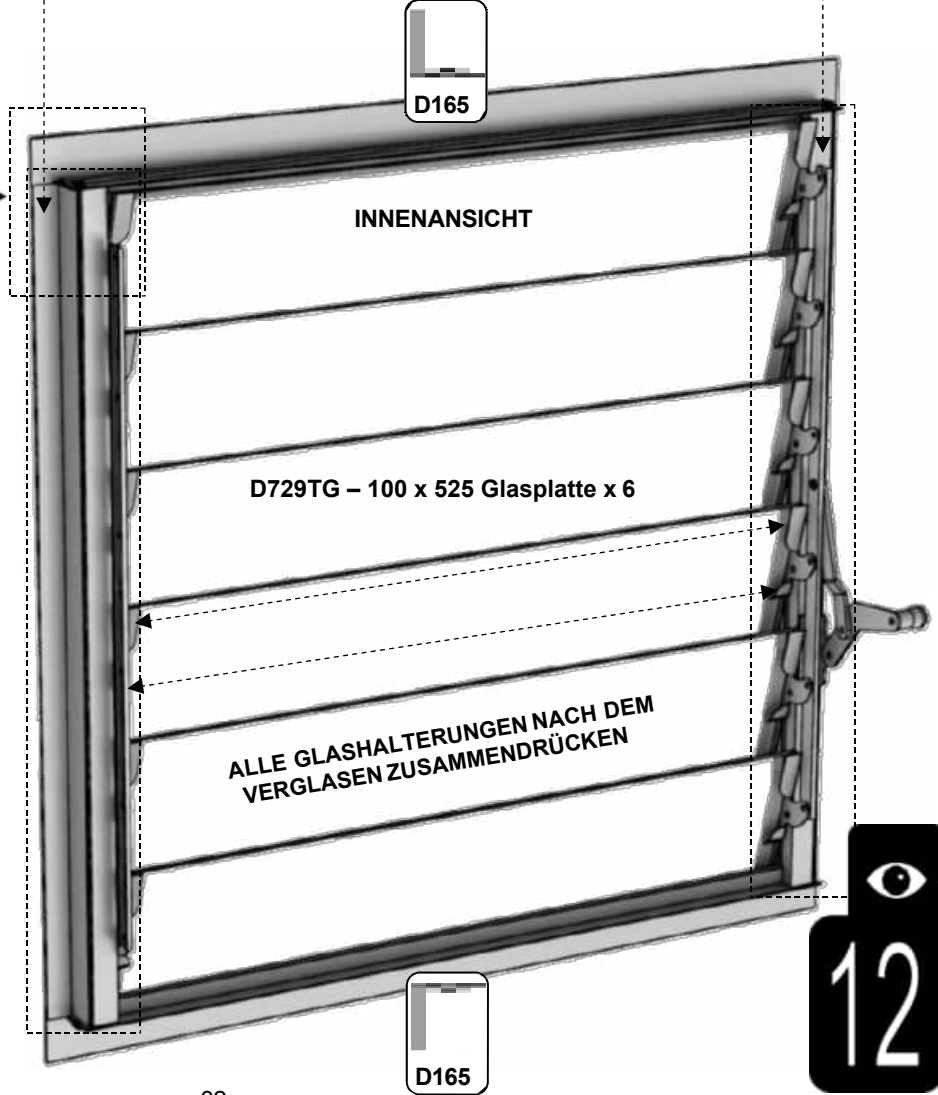
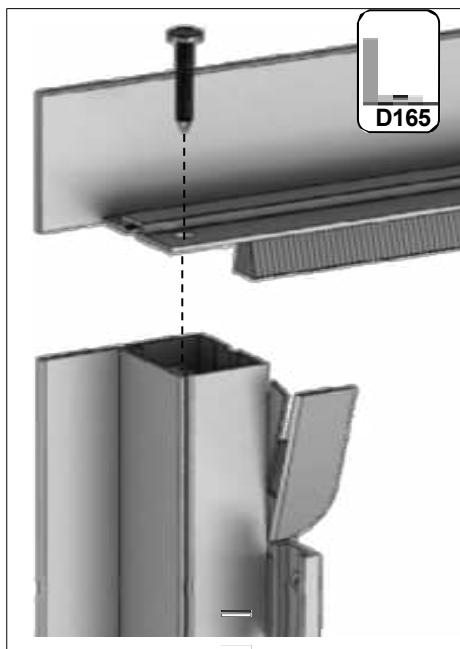
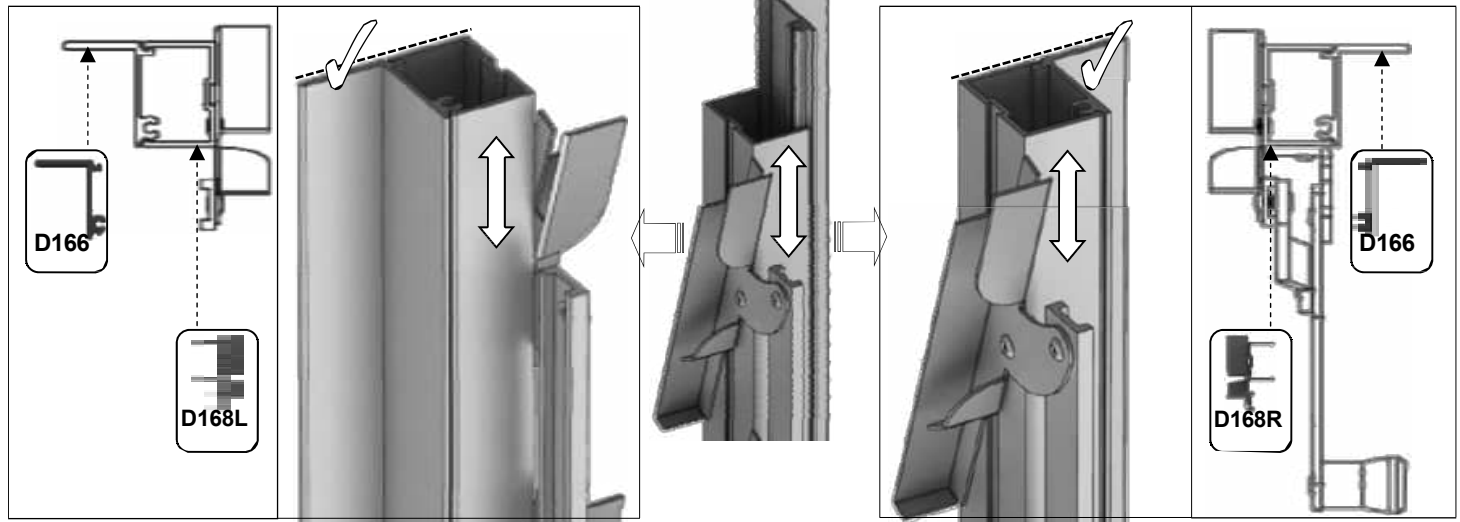
11



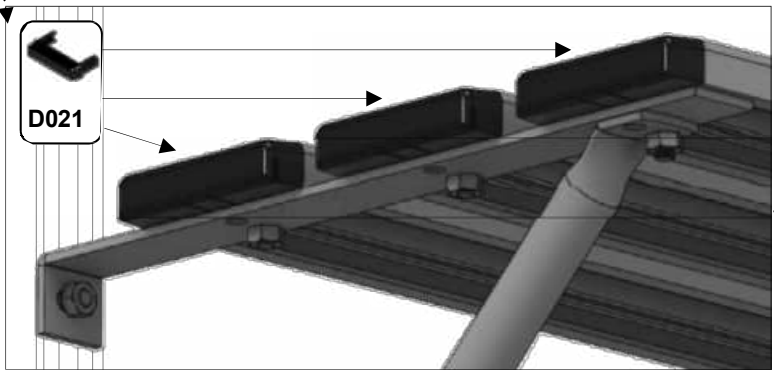
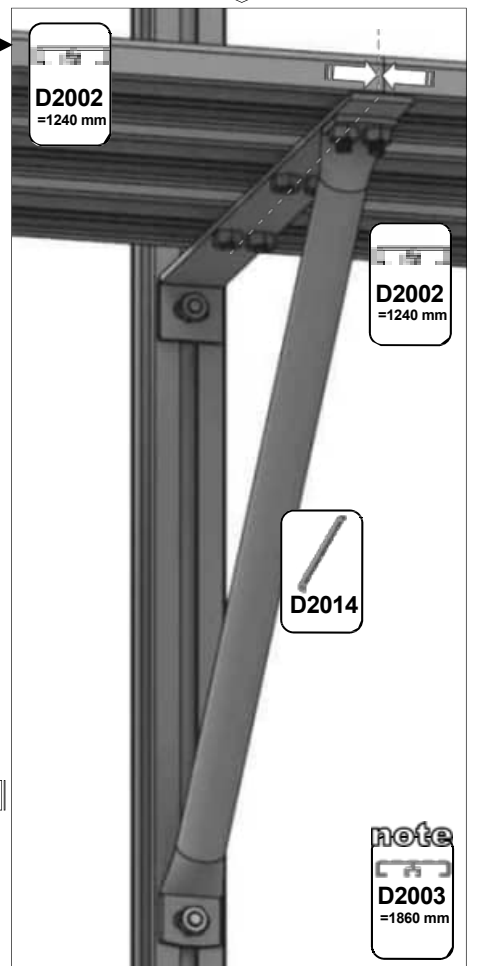
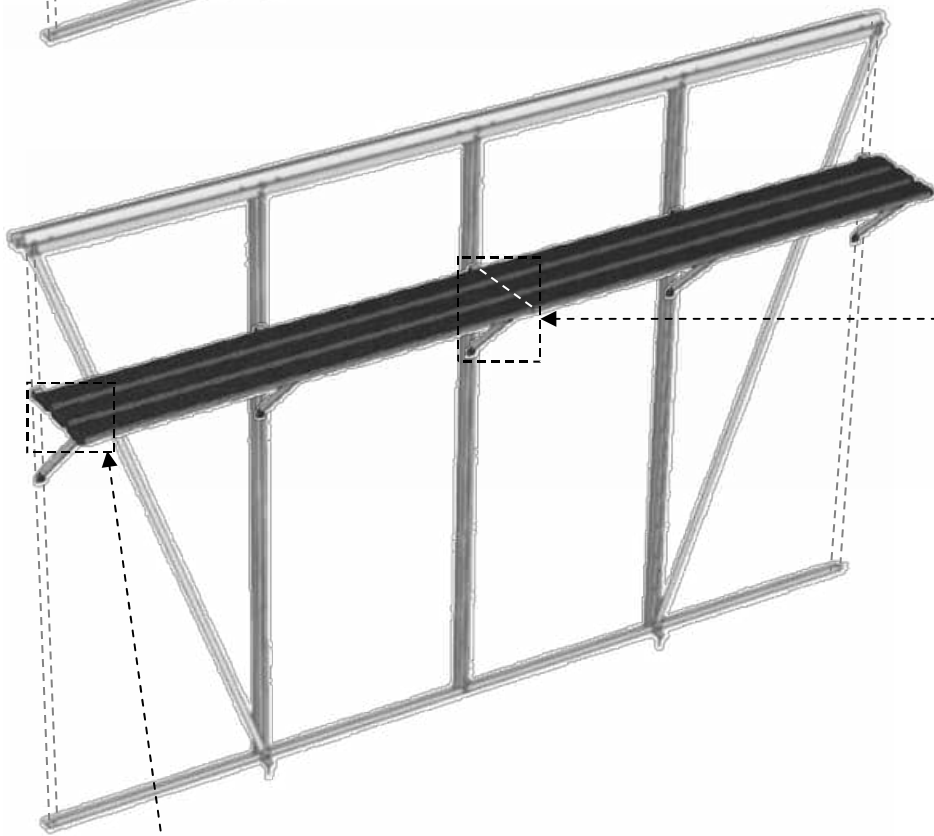
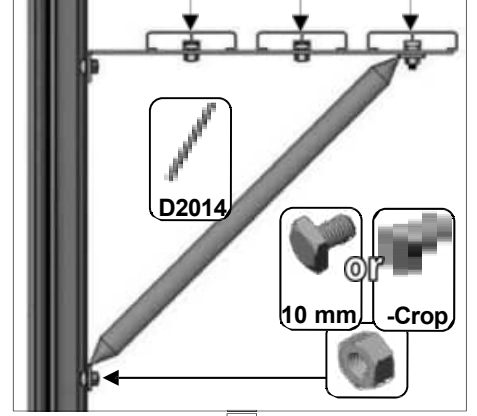
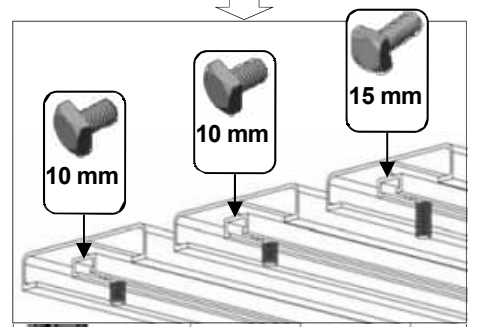
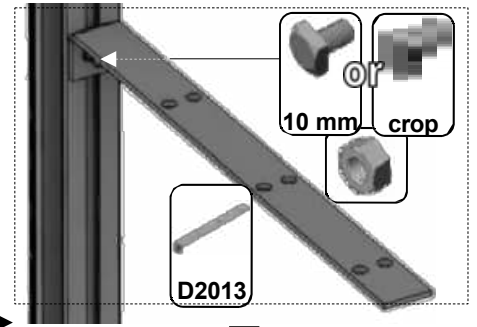
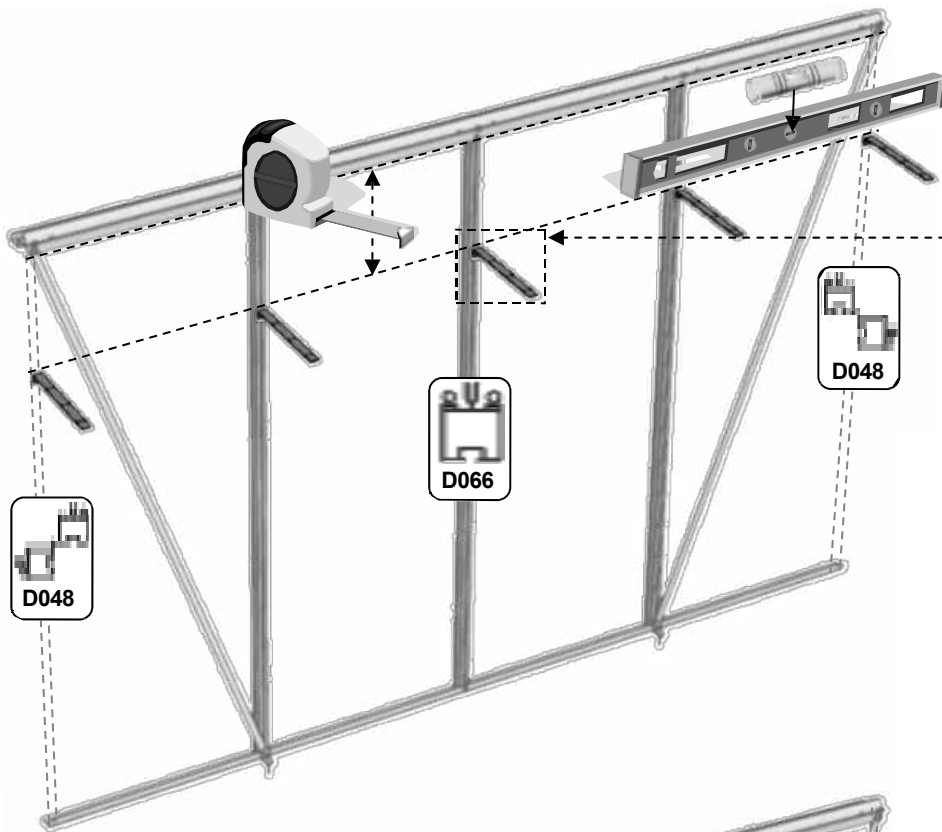


Optionales Lamellenfenster = {

Teil - Nr.		mm	Menge
D168L		552	1
D168R (Griff)		552	1
D165		612	2
D166		552	2
FS6013		12	4

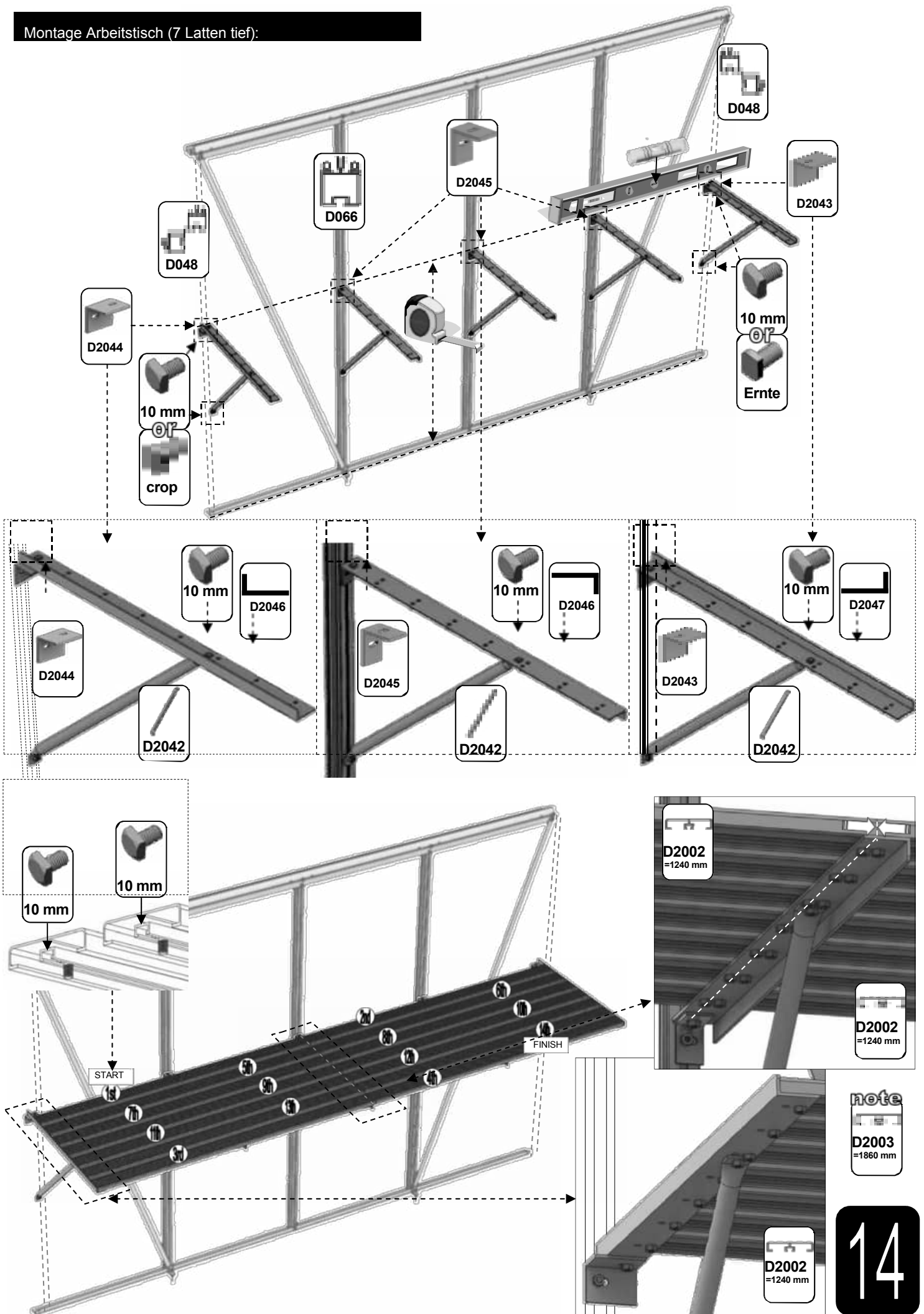


Montage Regal (3 Latten tief):

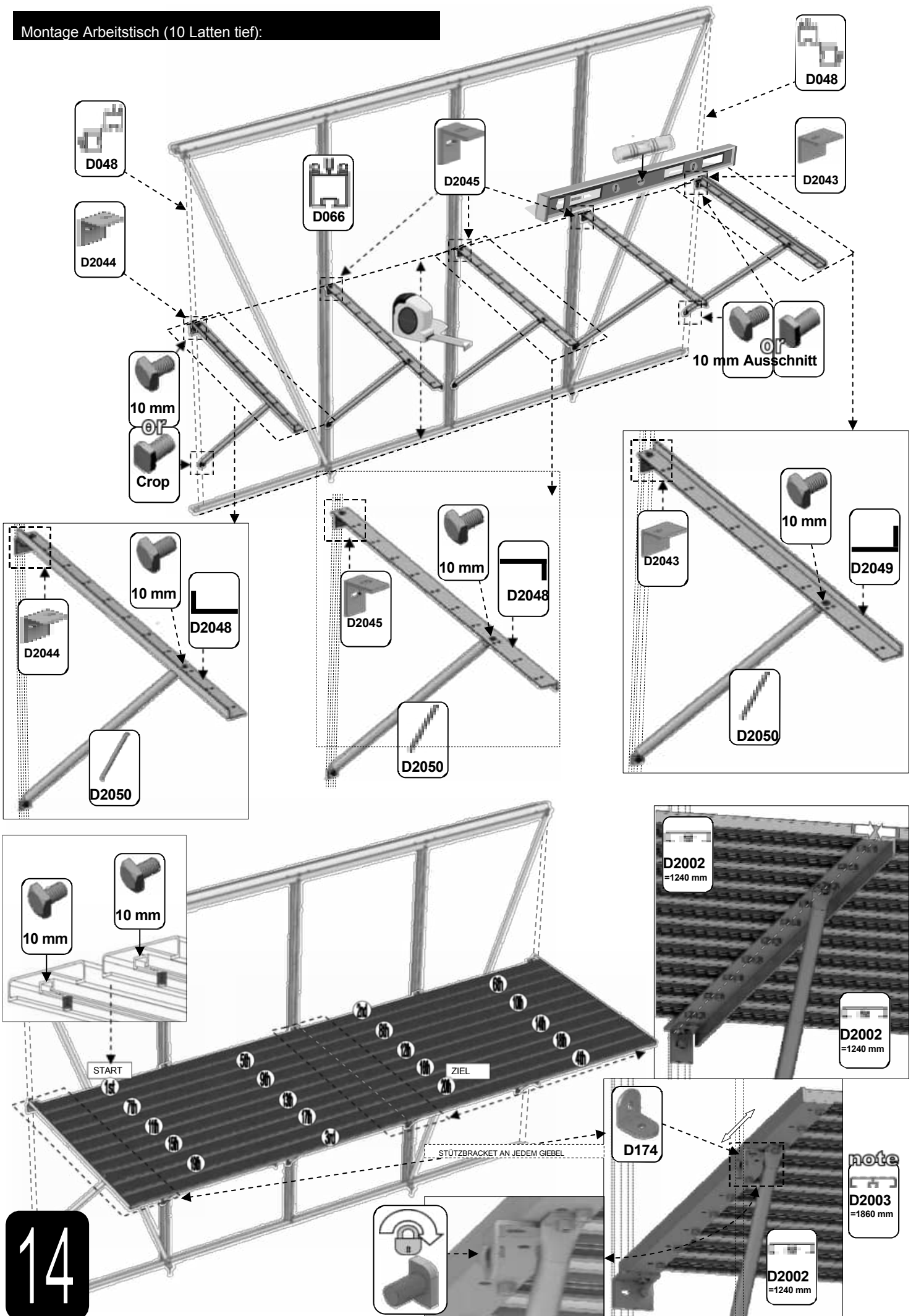


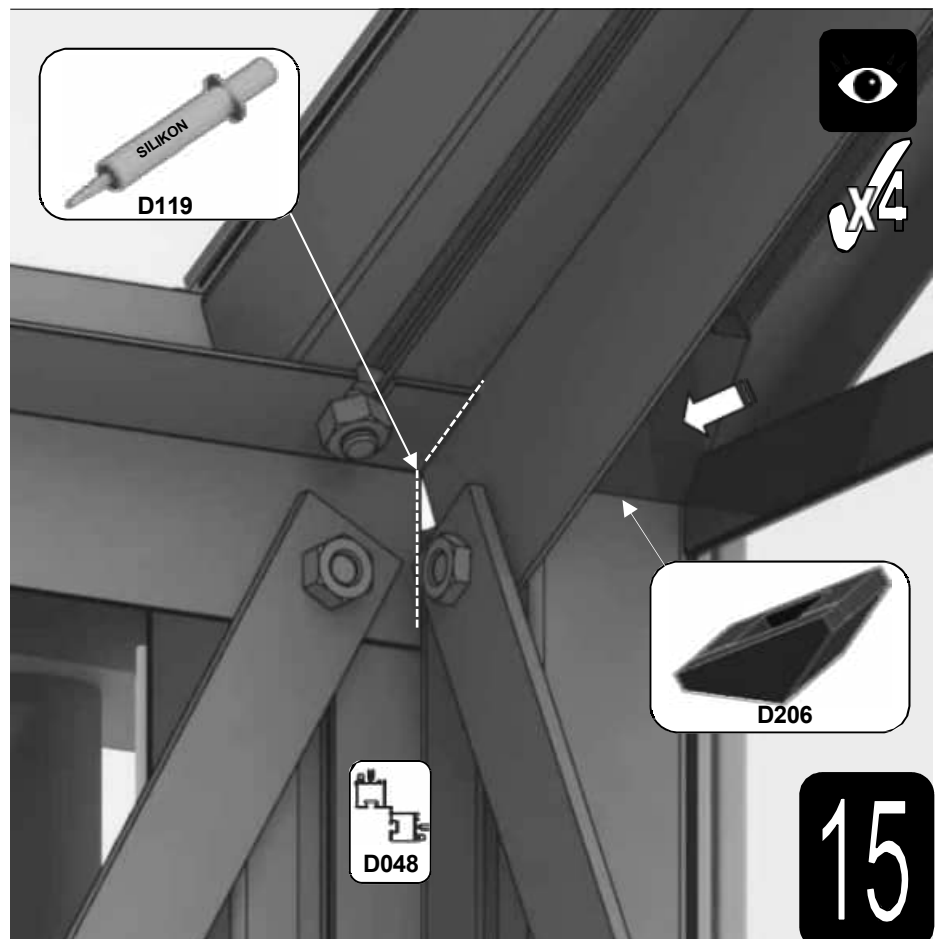
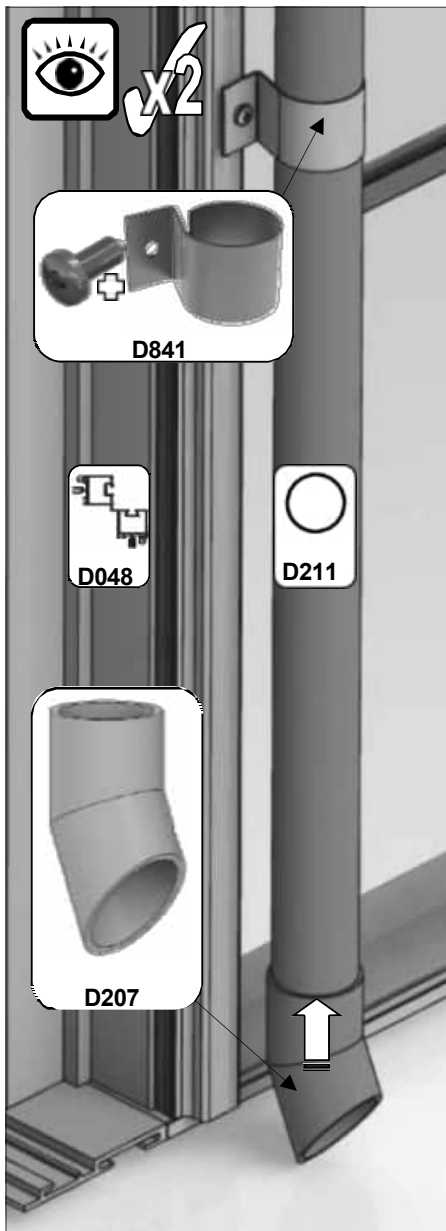
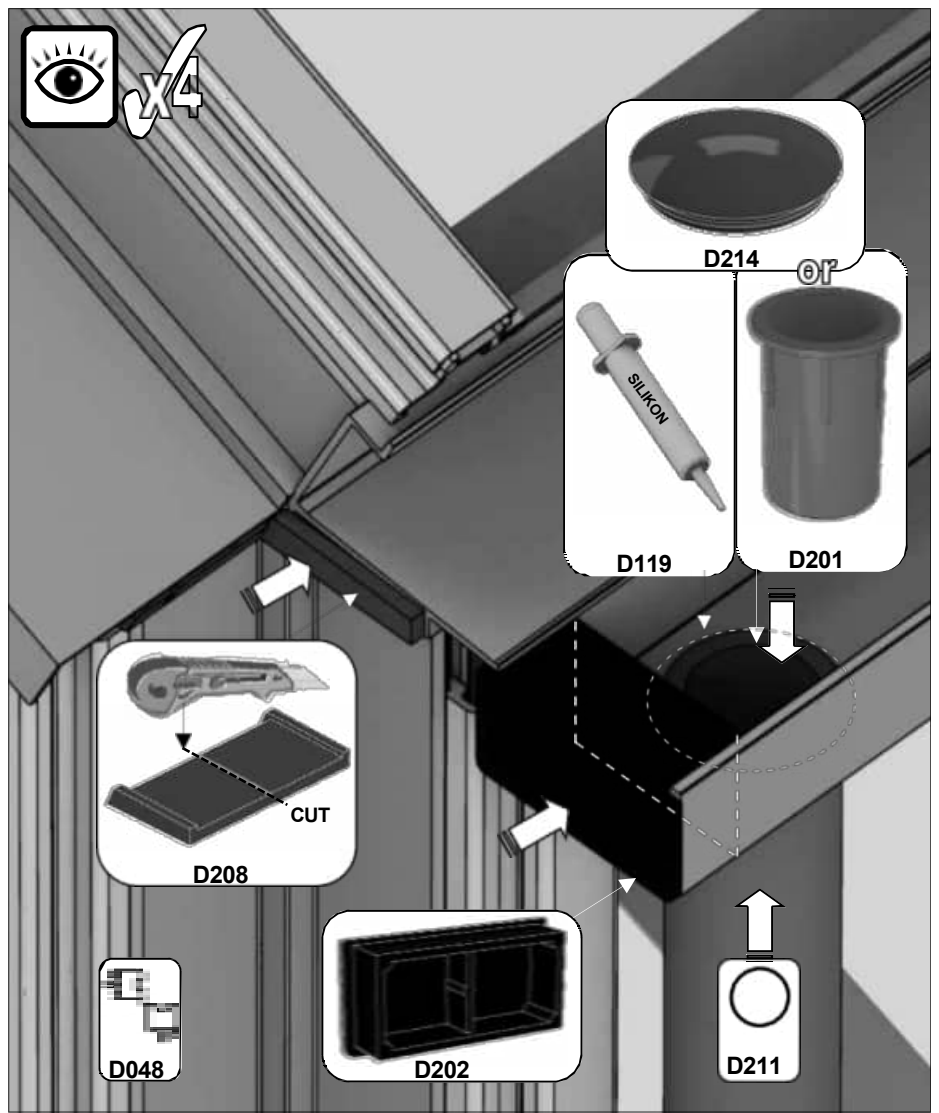
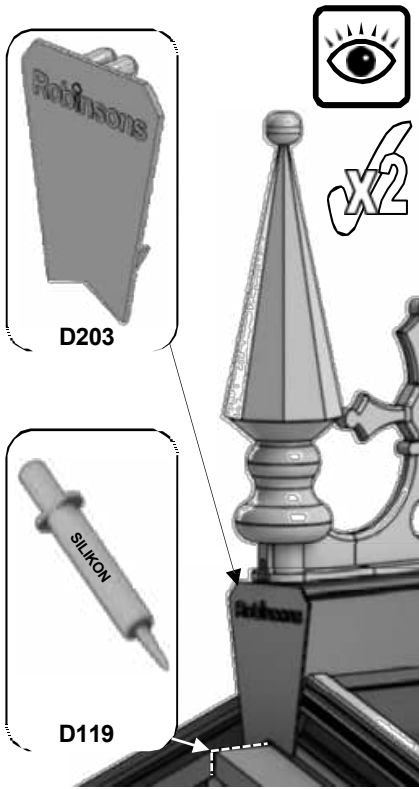
13

Montage Arbeitstisch (7 Latten tief):



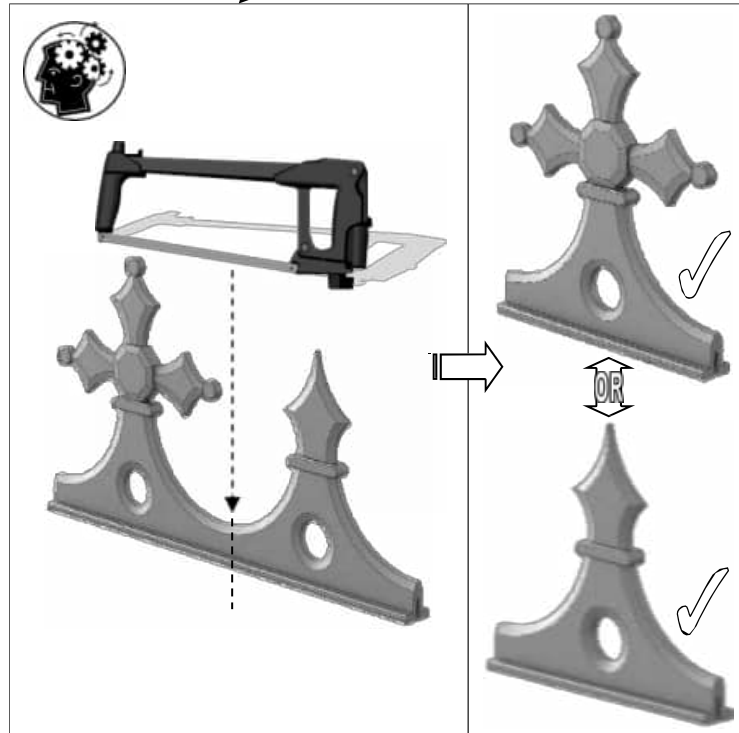
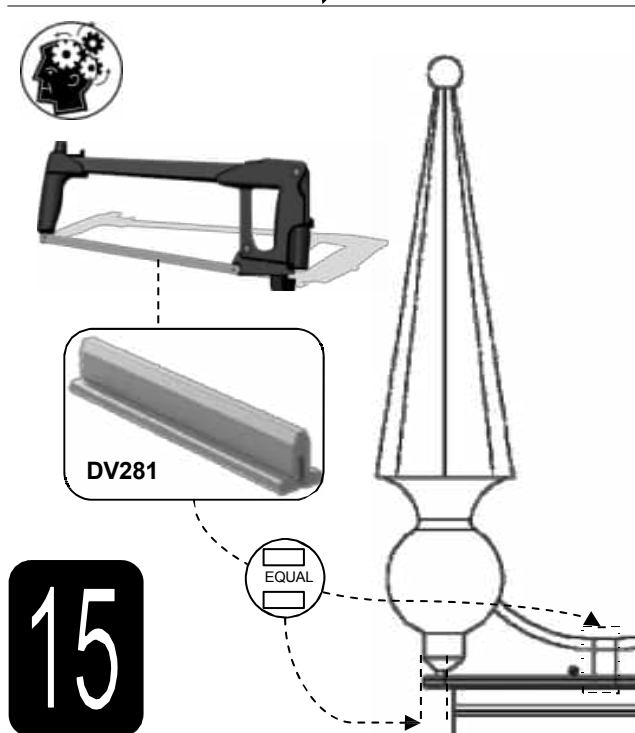
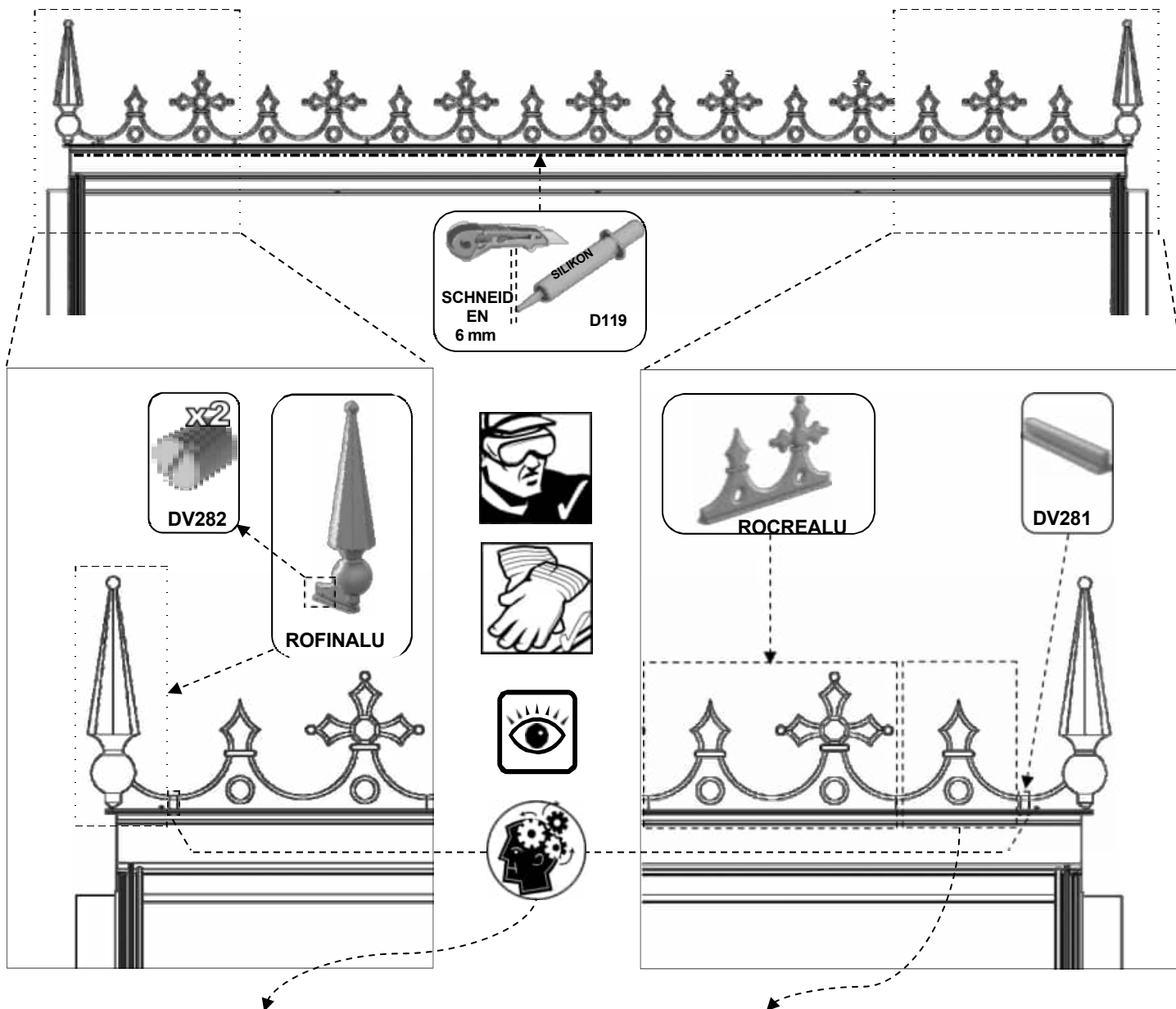
Montage Arbeitstisch (10 Latten tief):

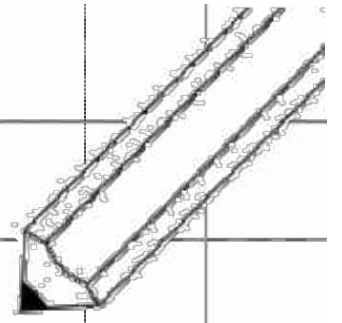


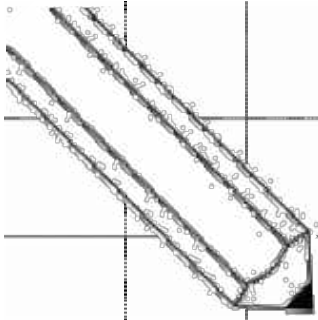


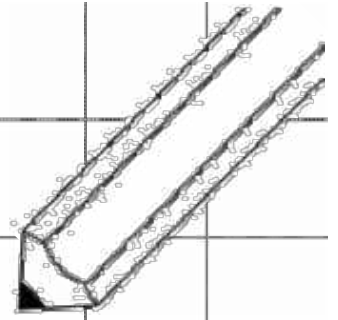
Optionale Firstverzierung

Kleben Sie die Firstverzierung mit einem Klebkit auf den First. Fast immer müssen Sie ein Stück absägen. Verwenden Sie dazu eine Metallsäge. Die Endstücke werden mit kleinen Schrauben befestigt, die Sie am besten von unten ankleben.









Bitte beachten Sie, dass es sich hierbei um ein multinationales Handbuch handelt. Wenn Sie Fehler entdecken oder konstruktive Anmerkungen haben, senden Sie bitte eine E-Mail ansales@robinsonsgreenhouses.co.uk . Die erforderlichen Änderungen werden dann vorgenommen. Obwohl die Informationen in dieser Broschüre zum Zeitpunkt der Veröffentlichung korrekt sind, ist es möglich, dass Änderungen im Rahmen der Politik von Robinsons zur Verbesserung durch Entwicklung und Design nicht angegeben werden. Wir weisen auf diese Tatsache hin, um Verstöße gegen das Gesetz über Handelsbeschreibungen zu vermeiden und um darauf hinzuweisen, dass Robinsons Greenhouses sich das Recht vorbehält, Spezifikationen und Materialien ohne vorherige Ankündigung zu ändern.



www.robinsonsgreenhouses.co.uk

Um den Kundendienst von Robinsons zu kontaktieren, senden Sie uns eine E-Mail ansales@robinsonsgreenhouses.co.uk oder rufen Sie uns unter 01782 385 409 an.