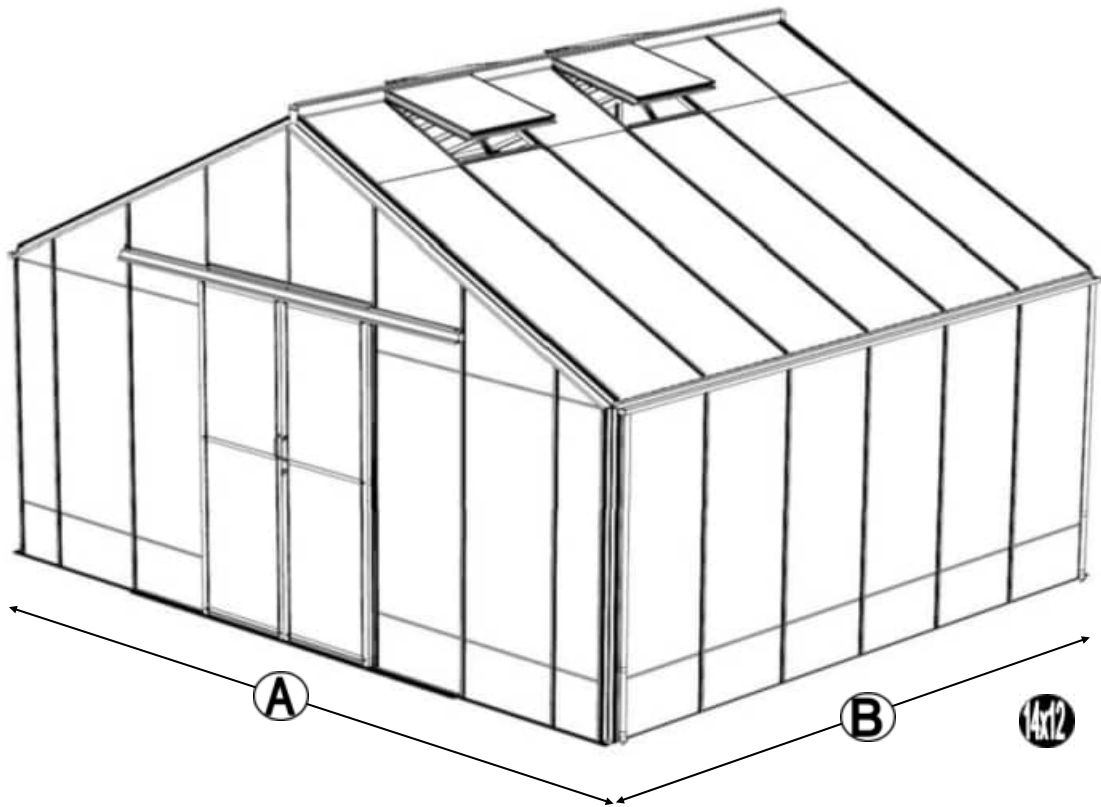


Gewächshaus Renown

Glass-to-Gound



NENNGRÖÖE	A (mm)	B (mm)
14 x 8	4454	2632
14 x 10		3252
14 x 12		3872

NENNGRÖÖE	A (mm)	B (mm)
6 ft Verlängerung	-	1860

Vielen Dank für den Kauf Ihres neuen Robinsons-Gewächshauses. Wir empfehlen Ihnen, die Anleitung zu lesen und alle Sicherheitshinweise zu beachten, bevor Sie mit dem Aufbau beginnen.

Diese Anleitung ist in Abschnitte unterteilt, die durch eine weiße Zahl/einen weißen Buchstaben auf schwarzem Hintergrund in der rechten Ecke der meisten Seiten gekennzeichnet sind (weitere Informationen finden Sie auf der nächsten Seite); Teileliste, B-Basis/Fundament, V-Vorbereitung, 1-Seitenwände, 2-Vorderwand, 3-Rückwand, 4-Befestigung der Wände aneinander, 5-Dach, 6-Dachfenster, 7-Tür, 8-Verglasung, 9-Dachfensterbefestigung, 10-Türbefestigung, 11-Verankerung, 12-Optionale Lamellenfenster, 13-Optionale Regale, 14-Optionaler Arbeitstisch, 15-Fertigstellung. Wenn Sie uns kontaktieren müssen, um Hilfe zu erhalten, beziehen Sie sich bitte auf den/die entsprechenden Abschnitt(e). Wenn Ihr Gewächshaus länger als 3872 mm ist, wird es um eine Verlängerung ergänzt. Beachten Sie dazu bitte die separate Erweiterungsanleitung.

Sicherheitshinweis

- Glas und Aluminium können Verletzungen verursachen. Tragen Sie beim Aufbau und der Verglasung des Gewächshauses unbedingt eine **Schutzbrille, Handschuhe, einen Schutzhelm** und **geeignetes Schuhwerk**.
- Denken Sie daran, dass Glas zerbrechlich ist und vorsichtig behandelt werden muss. Entsorgen Sie zerbrochenes Glas immer sofort.
- Bauen Sie das Gewächshaus nicht bei starkem Wind auf; überprüfen Sie die Wettervorhersage für den Zeitraum, in dem das Gewächshaus aufgebaut wird.
- Aus Sicherheitsgründen und zur Erleichterung der Montage empfehlen wir Ihnen, das Gewächshaus von mindestens zwei Personen aufbauen zu lassen.
- Entfernen Sie immer den Schnee vom Dach des Gewächshauses, um eine Überlastung des Gewächshauses zu vermeiden.
- Bei starkem Wind oder Sturm ist es gefährlich, sich im Gewächshaus aufzuhalten.
- Ihr Gewächshaus wurde mit gehärtetem Glas geliefert. Die Seite, durch die Sie hindurchsehen, ist extrem stabil, aber die Kanten sind sehr empfindlich. Stellen Sie das Glas daher niemals ohne Unterlegscheiben auf den Boden.

Vorbereitung des Arbeitsplatzes

- Ein Beton- oder Fliesenfundament bietet die stabilste Grundlage für Ihr Gewächshaus.
- WICHTIG: Befestigen Sie Ihr Gewächshaus erst dann am Boden, wenn es vollständig montiert ist, einschließlich der Verglasung.
- Stellen Sie Ihr Gewächshaus nicht unter Bäumen oder an anderen empfindlichen Stellen auf.
- Wählen Sie einen geschützten Standort, beispielsweise neben einer Hecke oder einem Gartenzaun, um das Risiko von Windschäden zu minimieren.

Zusätzliche Hinweise

- Beachten Sie, dass die Montage Ihres Gewächshauses zeitaufwändig ist. Es ist ratsam, die Montage auf zwei oder mehr Tage zu verteilen. Wir empfehlen Ihnen, das Gewächshaus nicht teilweise verglast zu lassen, um Windschäden zu vermeiden.
- Es ist sinnvoll, einen großen, sauberen und übersichtlichen Arbeitsplatz vorzubereiten. Ein Garagenboden oder eine ebene Rasenfläche sind ideal.
- Die Verankerung Ihres Gewächshauses ist der letzte Schritt (nach dem Verglasten).

- Nach der Installation ist Ihr Gewächshaus wartungsarm, aber damit Ihre Tür(en) reibungslos funktionieren, können Sie WD40 auf die Türrollen und Türführungen auftragen.

Garantie

- Ihr neues Robinsons-Gewächshaus hat 10 Jahre Garantie auf Fabrikationsfehler am Rahmen. Dies umfasst kein Glas, bewegliche Teile und Schäden durch Unfälle oder Windschäden.

Das einzigartige Robinsons-Verglasungssystem:

Bei Ihrem Robinsons-Gewächshaus besteht das Verglasungssystem aus einer Schraubleiste und einer farbige Alu- Schlagleiste für eine besonders edle Optik. Die schwarzen PVC-Schraubleisten werden auf das Glas gelegt und in den Rahmen verschraubt. Dadurch wird das Glas auf das Gummiprofil in den Alu-Glasprofilen gedrückt und ist damit besonders sturmsicher und sehr gut dicht.

Nachdem Sie die Schraubleisten alle angebracht haben, können die Aluminium Abdeckleisten oder Schlagleisten angebracht werden. Auf diese Weise werden die Schraubleisten abgedeckt. Um die Schlagleisten anzubringen, empfehlen wir Ihnen, einen weichen Gummihammer oder ein Stück Holz und einen leichten Hammer zu verwenden.




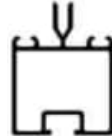


Ein kurzer, kräftiger Schlag auf die Abdeckleiste und die Leiste rastet in die Kunststoffleiste ein. Einige Aluminium- Abdeckleisten haben auf einer Seite ein kleines Loch. Bauen Sie diese Seite nach unten ein. Mit kleinen Senkkopfschrauben können Sie die Abdeckleiste nun extra an der Schraubleiste schrauben, damit die Leiste nach dem Anbringen nicht mehr verrutschen kann.


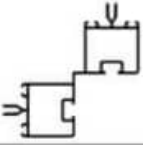
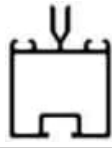
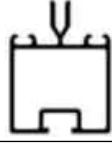
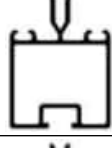
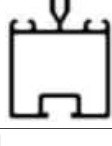





TRAGEN SIE EINE SCHUTZBRILLE UND HANDSCHUHE, UM VERLETZUNGEN ZU VERMEIDEN!







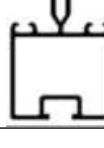


SYMBOL	BEDEUTUNG
	AUSSENANSICHT
	INNENANSICHT
	ÜBERLEGEN
	DIESER ABSCHNITT BEZIEHT SICH AUF EINEN ANDEREN (z. B. 1 bis 5)
	KORREKT
	<u>NICHT</u> FESTZIEHEN!
	DREHEN, UM ZU VERRIEGELN
	ANZIEHEN
	DRÜCKEN UND HALTEN
	AUF LÄNGE SCHNEIDEN


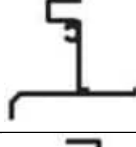
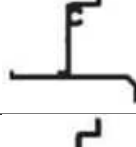
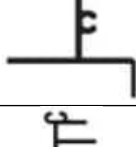
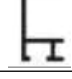



ABSCHNITT NUMMER	TITEL	MONTAGE ZUSAMMENFASSUNG: WICHTIGE INFORMATIONEN & HINWEISE
	TEILELISTE	Montieren Sie zunächst alle Wände separat auf einer ebenen, sauberen Unterlage. Sortieren Sie die Teile und legen Sie sie wie in der Zeichnung angegeben in Form. Packen Sie nicht alle Bündel auf einmal aus. Achten Sie darauf, dass Sie organisiert vorgehen. Die Teile können anhand ihrer Profildaten und angegebenen Längen identifiziert werden.
B	BASE/ FUNDAMENT	Abmessungen und Empfehlungen für das Fundament. Achten Sie darauf, dass Ihr Fundament eben und waagrecht ist. Jede Unebenheit wirkt sich beim Verglasen auf das Gebäude aus!
V	VORBEREITUNG	Benötigte Werkzeuge u. a.: 2x Steckschlüssel 10 mm, Cuttermesser, Kartuschenpistole, Kreuzschlitzschraubendreher, Schraubmaschine (nicht für Schrauben/Muttern!), Wasserwaage, Schutzbrille, Schutzhelm, Handschuhe und eine Glas-Saugnapf.
1	GIEBELN	Nehmen Sie das Gewächshausprofil mit den Gummis und den diagonalen Streben, befestigen Sie es mit 12-mm-Schrauben an der Dachrinne und mit 16-mm-Schrauben an den Schwellen (achten Sie darauf, wie der Schraubenkopf während des Aufbaus in jedes Profil gleitet).
2	VORDERWAND	Vergewissern Sie sich erneut, dass der Rahmen mit Gummi versehen ist, und befolgen Sie die Anweisungen zum Zusammenbau des Gewächshausrahmens. Achten Sie darauf, dass Sie die zusätzlichen Schrauben angebracht haben, die Sie in den Abschnitten 4, 5 und 10 verwenden mussten. Für die Dach- und Seiteneckbalken ist nicht für jeden Schlitz Gummi erforderlich, es sei denn, Sie haben eine (optionale) Trennwand (siehe separate Anleitung und Abschnitt V).
3	RÜCKWAND	
4	DIE WÄNDE AN EINANDER BEFESTIGEN	Nehmen Sie die Seitenwand(en) (1), die Vorderwand (2) und die Rückwand (3) und verbinden Sie sie auf dem Fundament miteinander.
5	DACH KONSTRUKTION	Befestigen Sie den First und bringen Sie anschließend die gummierten Dachprofile an. Achten Sie darauf, dass diese vollständig am First und der Dachrinne anliegen. Es werden röhrenförmige Halterungen für zusätzliche Stabilität mitgeliefert. Diese können jetzt oder später mit (Hammerkopf-)Schrauben montiert werden.
6a	DACHFENSTER	Verwenden Sie Silikon, um die Glasplatte in der Falz zu befestigen. Auch ohne Silikon bleibt das Dachfenster im Profil. Manchmal stimmen die Löcher bei der Montage des Dachfensters nicht zu 100 % überein. Sie können diese dann einfach mit einem 7-mm-Bohrer aufbohren, damit die Teile dennoch zusammenpassen.
6b	ANSCHLAGLEISTE	Setzen Sie die Anschlagleiste des Dachfensters ein, nachdem Sie die darunter liegende Glasscheibe eingesetzt haben. So finden Sie sofort die richtige Position. Die Anschlagleiste schiebt sich etwas über das Glas.
7	TÜR	Montieren Sie die Tür gemäß den Anweisungen. Legen Sie die Tür zur Befestigung in Abschnitt (10) bereit.
8	VERGLASUNG	Bevor Sie das Glas einsetzen, können Sie die schwarzen Schraubenleisten bereits rund um das Gewächshaus vorbereiten. In einigen Fällen müssen die schwarzen Leisten noch etwas gekürzt werden. Es ist auch wichtig, dass sich die Löcher, durch die die Edelstahlschrauben geführt werden, ebenfalls am Ende befinden. Nehmen Sie einen 6,5-mm-Bohrer, um gegebenenfalls noch ein Loch zu bohren. Legen Sie zuerst die Glasplatte hinten links auf das Dach, dann hinten links in die Seitenwand und hinten links in die Stirnwand. Auf diese Weise können Sie sehen, ob der Rahmen ganz gerade und rechtwinklig steht. Meistens müssen noch einige Anpassungen vorgenommen werden, bevor Sie das Glas im Gewächshaus montieren können. Nach links hinten können Sie rechts vorne einsetzen. So wissen Sie (vor allem bei größeren Gewächshäusern), dass alle Glasscheiben ordentlich passen. Vollkommen perfekt gibt es fast nie. Der Untergrund weist immer kleine Unebenheiten auf.
9	DACHFENSTER BEFESTIGUNG	Nehmen Sie das vormontierte Dachfenster und schieben Sie es an der Vorder- oder Rückseite in den First. Vergessen Sie nicht, das Teil D220 vor und hinter dem Fenster anzubringen, damit das Fenster an seinem Platz bleibt.
10	TÜR- BEFESTIGUNG	Verwenden Sie die Schrauben, die Sie bereits in Schritt 2 eingesetzt haben, um die Türführung zu befestigen. Die Schwelle muss zusammengedrückt werden. Achten Sie darauf, dass der Untergrund hier 100 % gerade und eben ist.
11	VERANKERUNG	Nachdem das Gewächshaus vollständig montiert und das Glas in die Falze eingesetzt wurde, können Sie das Gewächshaus am Untergrund verankern.
12	OPTIONALE LAMELLENFENSTER	Die Lamellenfenster werden während der Verglasung mit einem schwarzen H-Profil darunter und darüber angebracht.
13	OPTIONALE REGALE	Die Regale und Arbeitstische von Robinson sind eine effiziente und integrale Lösung. Beachten Sie, dass die Montage zeitaufwendig ist. Bei der Vorbereitung des Gewächshauses können Sie Schrauben und Muttern in die Profile schieben, um die Verwendung von Hammerkopfschrauben zu vermeiden. Mit den quadratischen Schrauben ist die Montage wesentlich einfacher. Nehmen Sie sich Zeit für die Installation des Tisches und des Regals.
14	OPTIONALER ARBEITSTISCH	
15	FERTIGSTELLUNG	Zuletzt können Sie die Regenrohre montieren. Dichten Sie alles gut ab, um Undichtigkeiten zu vermeiden.

Abschnitt Ref	Teil - Nr.	Abschnitt	Größe (mm)	14 8	14 10	14 12
1	D021		2514	2		
	D022		3134		2	
	D023		3754			2
	D014		2517	2		
	D015		3137		2	
	D016		3757			2
	D103		1787	4		
	D066		1676	6	8	10
	GUMMI		1000 (1 m)	21	27	34
	D174		N/A	4	8	8


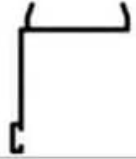
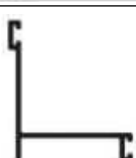
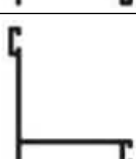

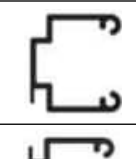






2 + 3	D740		4466	2		
	D048		1676	4		
	D055		2422	4		
	D056		2126	4		
	D057		1830	4		
	D744		2718	1		
	D110		1585	1		
	D110R		1585	1		
	D743		4380	1		
	D105		1918	4		
	D741L		2431	2		
	D742R		2431	2		

Abschnitt Ref	Teil - Nr.	Abschnitt	Größe (mm)	14 8	14 10	14 12
2 + 3	D111		N/A	2		
	GUMMI		1000 (1 m)	81		
	D174		N/A	13		

5	D001		2517	1		
	D002		3137		1	
	D003		3757			1
	D737		2427	6	8	10
	D113		2510	2		
	D918		3130		2	
	D034		3750			2
	GUMMI		1000 (1 m)	30	39	49


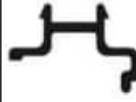

6	D866		639	2	3	4
	D863L		613	2	3	4
	D863R		613	2	3	4
	D862		593	2	3	4
	D079 PLUS FLUFF		590	2	3	4
	D114		N/A	4	6	8
	D220 PLUS FS6060 SCREW		N/A	4	6	8
	D205		N/A	4	6	8

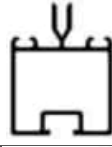
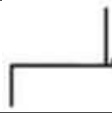

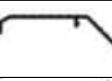






Abschnitt Ref	Teil - Nr.	Abschnitt	Größe (mm)	14 8	14 10	14 12
---------------	------------	-----------	------------	------	-------	-------

7	D090 + D347 Schloss = D301		1824	1		
	D092 + D156 Schlag = D303		1824	1		
	D093		1824	1		
	D094		1824	1		
	D096 + D217 Rad = D307		611	2		
	D095		611	2		
	D097		611	2		
	D232		905	4		
	D233		797	4		
	P053		N/A	2		
	D225		610	2		
	D840B		4000	1		

HAUPTTRAHMEN MENGEN DACHFENSTER/TÜREN ETC. SEPARAT		FS6505 HEX 12 mm	44	50	56
		FS6506 HEX 16 mm	69	71	73
		FS6504 M6 MUTTER	145	161	177
		CROP HE569	32	40	48

Abschnitt Ref	Teil - Nr.	Abschnitt	Größe (mm)	14 8	14 10	14 12
---------------	------------	-----------	------------	------	-------	-------

8	3	D746		2718	1			
	2	D748		787	1			
	1	D812		1660	6	8	10	
	2/3/5	D815		1830	10	12	14	
	2/3	D818		2126	4			
	3	D822		2422	2			
	2	D823		516	2			
	5	D870		601	6	8	10	
	5	D739			1830	4		
	2/3	D813			1675	4		
	2	D814	1883		2			
	1	D834	1660		4			
	5	D871	601		4			
	5	D738		2435	10	12	14	
	3	D747		2718	1			
	2	D749		787	1			
	1	D825		1660	10	12	14	
	2/3	D826		1677	4			
2/3	D827	1832		4				
2/3	D829	2128		4				
3	D832	2424		2				
2	D833	518		2				
2	D836	1883		2				

10	D745		812	1		
	D865		1210	1		
	D861		2450	1		
	D088		1207	1		
	D086		2510	1		
	D085		2510	1		
	D153		198	2		
	D163		90	2		
	D150		N/A	1		
	D154		N/A	2		

DIE UNTEN ANGEGEBENEN ABMESSUNGEN IN DER TABELLE SIND DIE GENAUEN AUßENMASSE DES GEWÄCHSHAUSES.

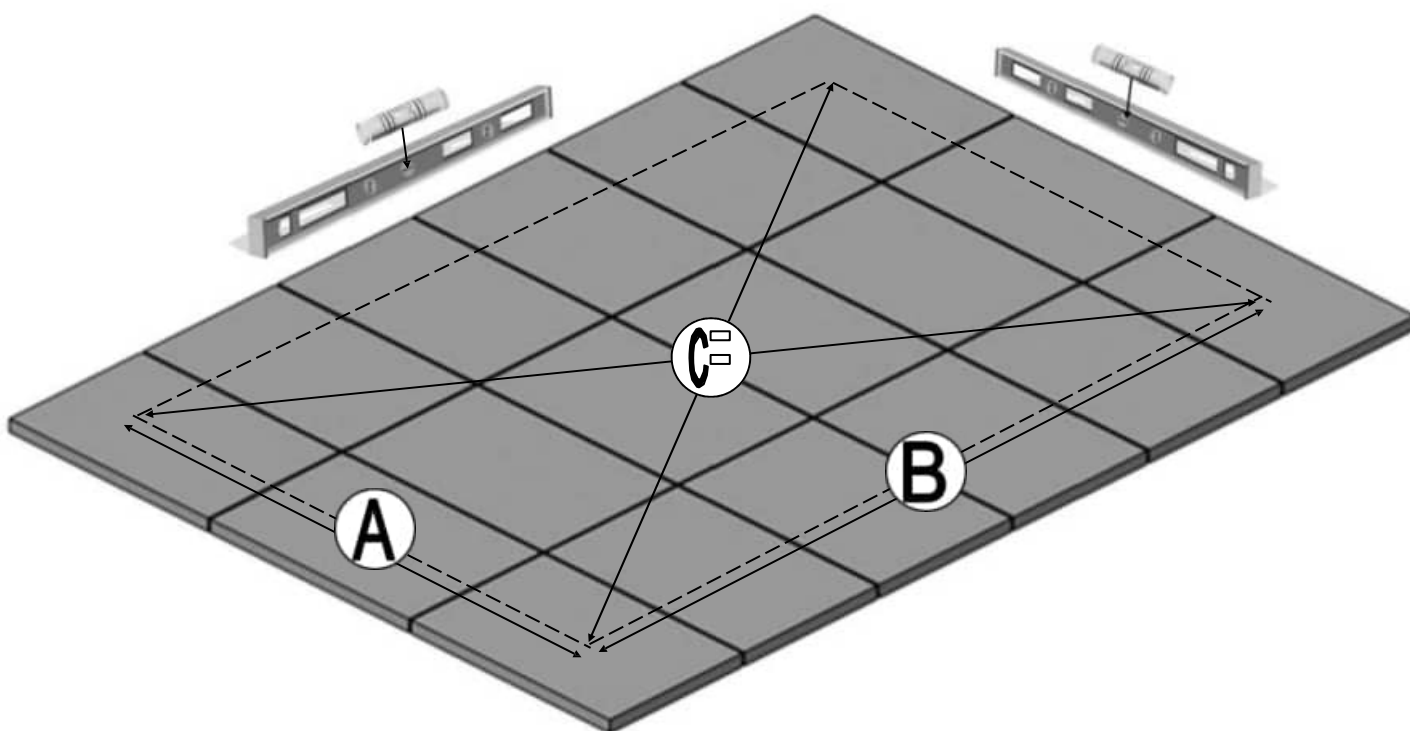
Wir können nicht genug betonen, wie wichtig es ist, ein gutes Fundament für Ihr Robinsons-Gewächshaus zu erstellen.

Für ein schönes Endergebnis, dass lebenslang wartungsfrei stehen bleibt, ist es besonders wichtig, dass das Fundament EBEN, GERADE, RECHTWINKLIG und STABIL genug ist. Einerseits um das Gewicht des Gewächshauses zu tragen, aber auch um die eventuelle Beweglichkeit im Boden ausreichend entgegenzuwirken.

Stellen Sie sicher, dass es rund um das Fundament genügend Platz für die Montage und eventuelle Wartungs- und Reinigungsarbeiten vorhanden ist. Ein Fundament aus Pflastersteinen bzw. Terrassenplatten, das etwas größer als das Gewächshaus ist, ist die ideale Lösung und wird von uns bevorzugt.

Ein Fundament aus Kantensteinen oder Betonschalsteinen ist ebenfalls geeignet. Alternativ kann es auch ausgeschalt und gegossen werden. Beachten Sie dabei jedoch die Breite der Steine bzw. Betonstreifen. Wir empfehlen eine Mindestbreite von 12 cm, dort wo Türen kommen, soll eine Mindestbreite von 16 cm eingehalten werden, vor allem nach außen, wo die Laufschiene der Schiebetür(en) angebracht werden.

WICHTIG: Verankern Sie Ihr Gewächshaus nicht, bevor der Rahmen vollständig montiert ist, einschließlich der Dachverglasung, es sei denn, Sie sind sich zu 100 % sicher, dass das Fundament überall eben und waagrecht ist. Andernfalls kann sich der Rahmen später verziehen und das Glas unter Spannung kommen.

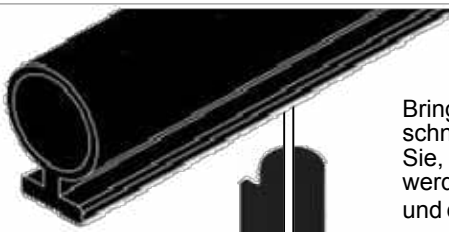


AUSSENABMESSUNGEN (MM)

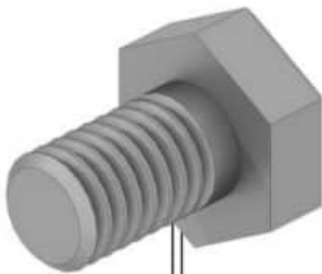
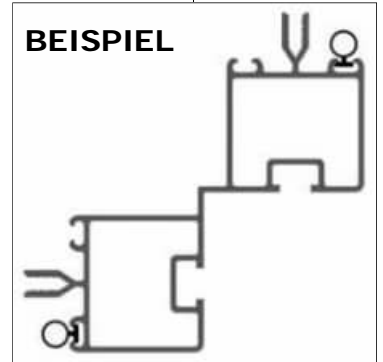
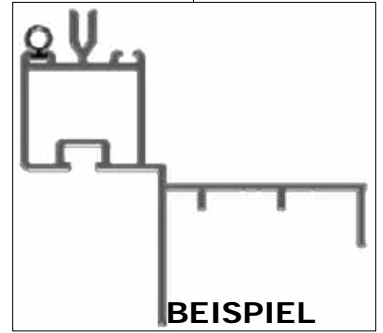
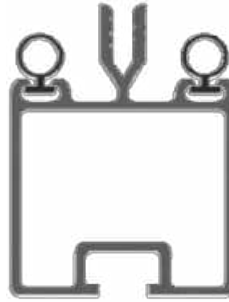
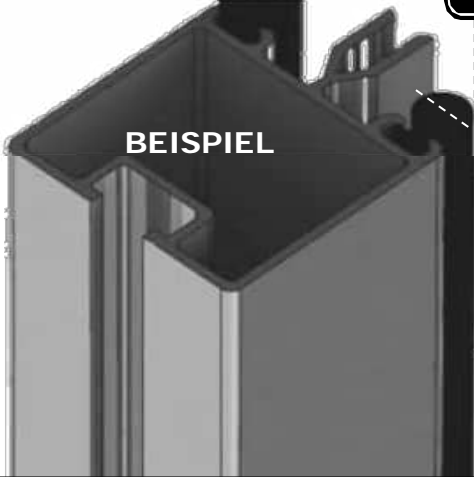
Die unten angegebenen Maße in mm sind Außenmaße.

MODELL		A (mm) Breite	B (mm) Länge	C (mm) Diagonale
14 RENOWN	14 x 8	4454	2632	4642
	14 x 10		3252	5020
	14 x 12		3872	5442
EXTENSIONS	6 ft ext.	-	1860	-





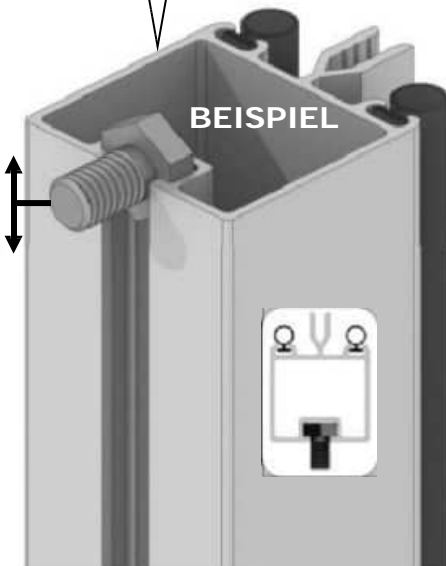
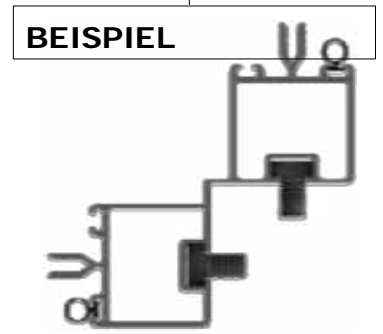
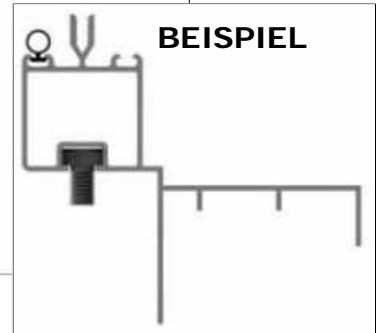
Bringen Sie das Gummiprofil in jedem Glasprofil an und schneiden Sie es auf die richtige Länge zu. Beachten Sie, dass einige Kanäle des Glasprofils nicht verwendet werden. Dies betrifft die Vorderwand, die Rückwand und die Ecken. Siehe die BEISPIELE nebenstehend.



Robinsons hat die Schrauben mit Vierkantkopf durch Schrauben mit Sechskantkopf und einer Länge von 12 mm oder 16 mm ersetzt. Setzen Sie diese in die Schlitz der Glasprofile ein. Anschließend müssen

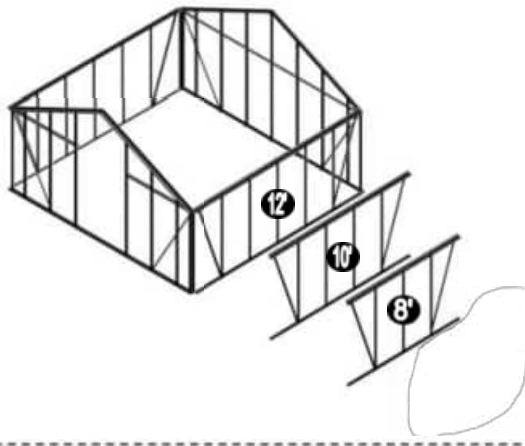
Die Bolzen werden durch Löcher in Pfetten, Schwellen usw. gesteckt. Gegen Ende der Bauarbeiten werden auch (rechteckige) Hammerkopfbolzen verwendet, um Teile am Rahmen zu befestigen. Diese Bolzen können im Gegensatz zu den quadratischen Standardbolzen nachträglich montiert werden.

Wenn in der Anleitung ein Bolzen mit quadratischem Kopf abgebildet ist, interpretieren Sie diesen bitte als Ersatzbolzen mit Sechskantkopf.



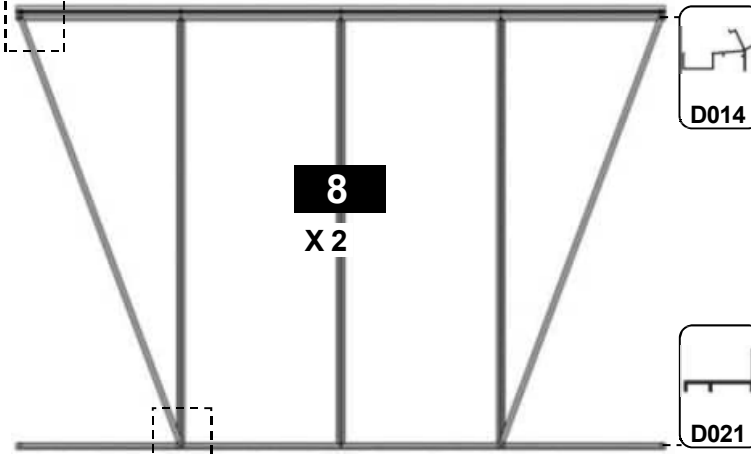
	Alte Vierkant schraube		Neuer Sechskant bolzen
10 mm		12 mm	
15 mm		16 mm	





BEISPIEL

1



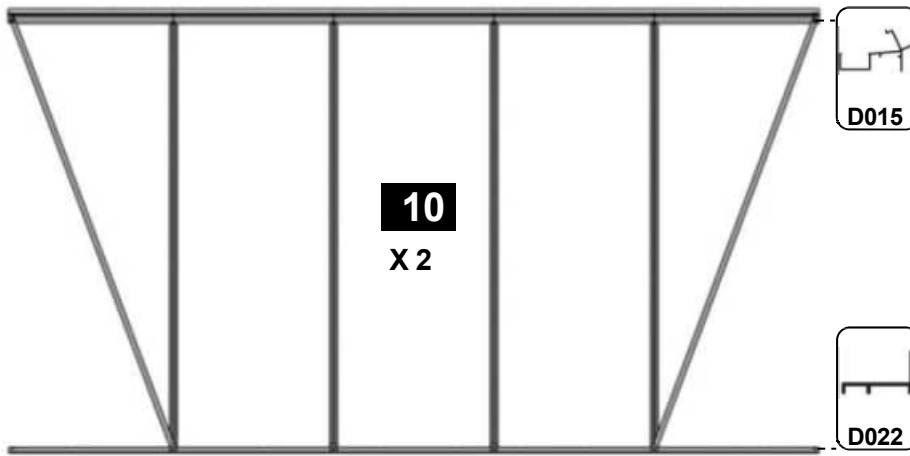
8
X 2



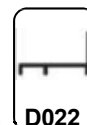
8 X 2		
Teil Nr.	mm	Menge
D014	2517	2
D021	2514	2
D066	1676	6
D103	1787	4
D174		4
M6-12 mm		6
M6-16 mm		10
M6-MUTTER		16
Gummi	1000	21

BEISPIEL

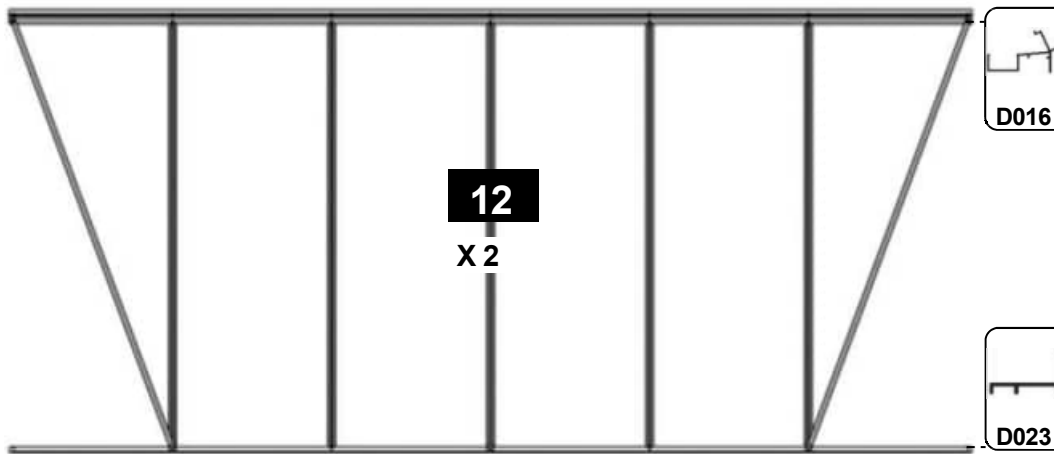
2



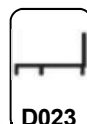
10
X 2



10 X 2		
Teil Nr.	mm	Menge
D015	3137	2
D022	3134	2
D066	1676	8
D103	1787	4
D174		8
M6-12 mm		8
M6-16 mm		12
M6-MUTTER		20
Gummi	1000	27

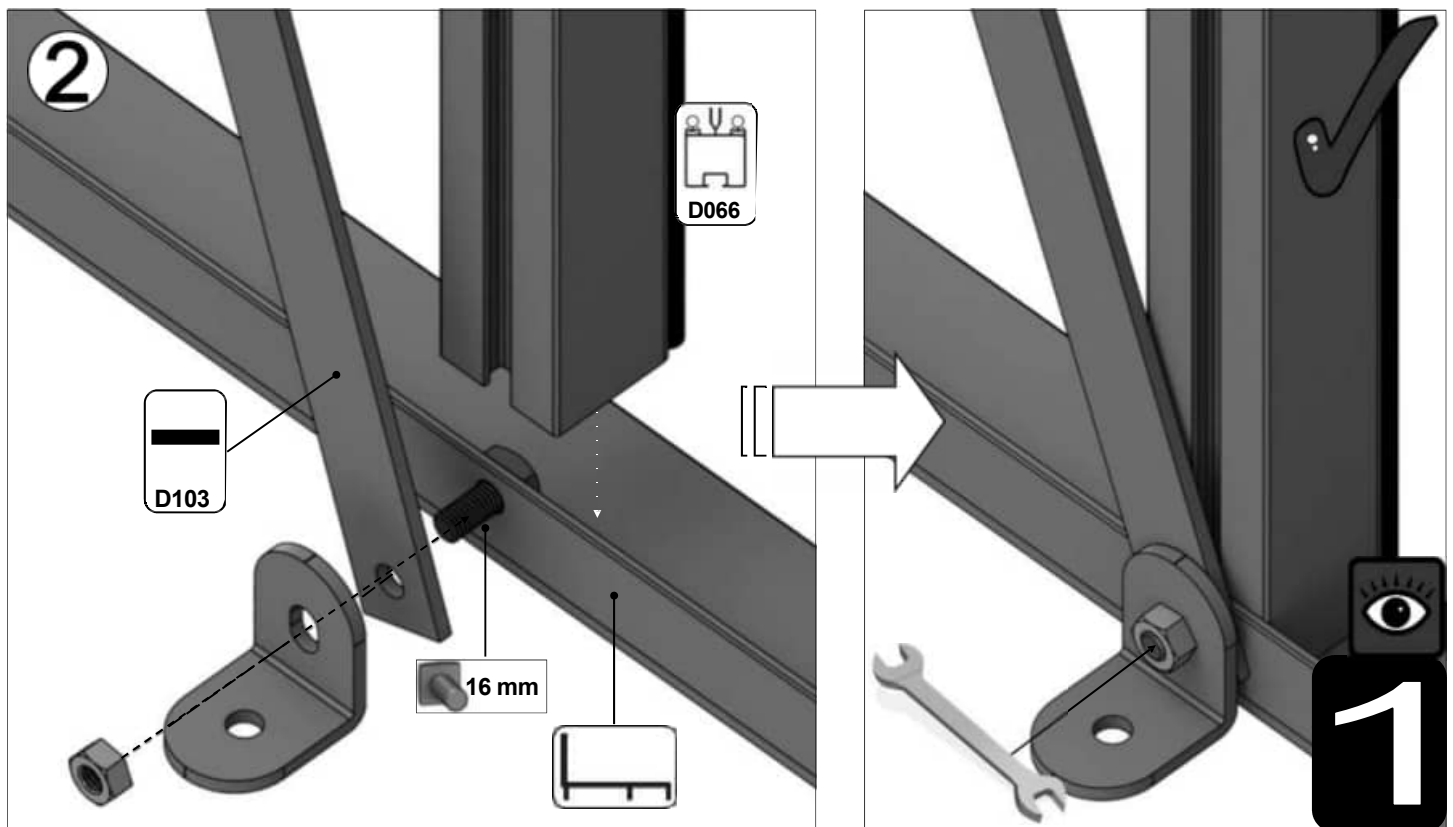
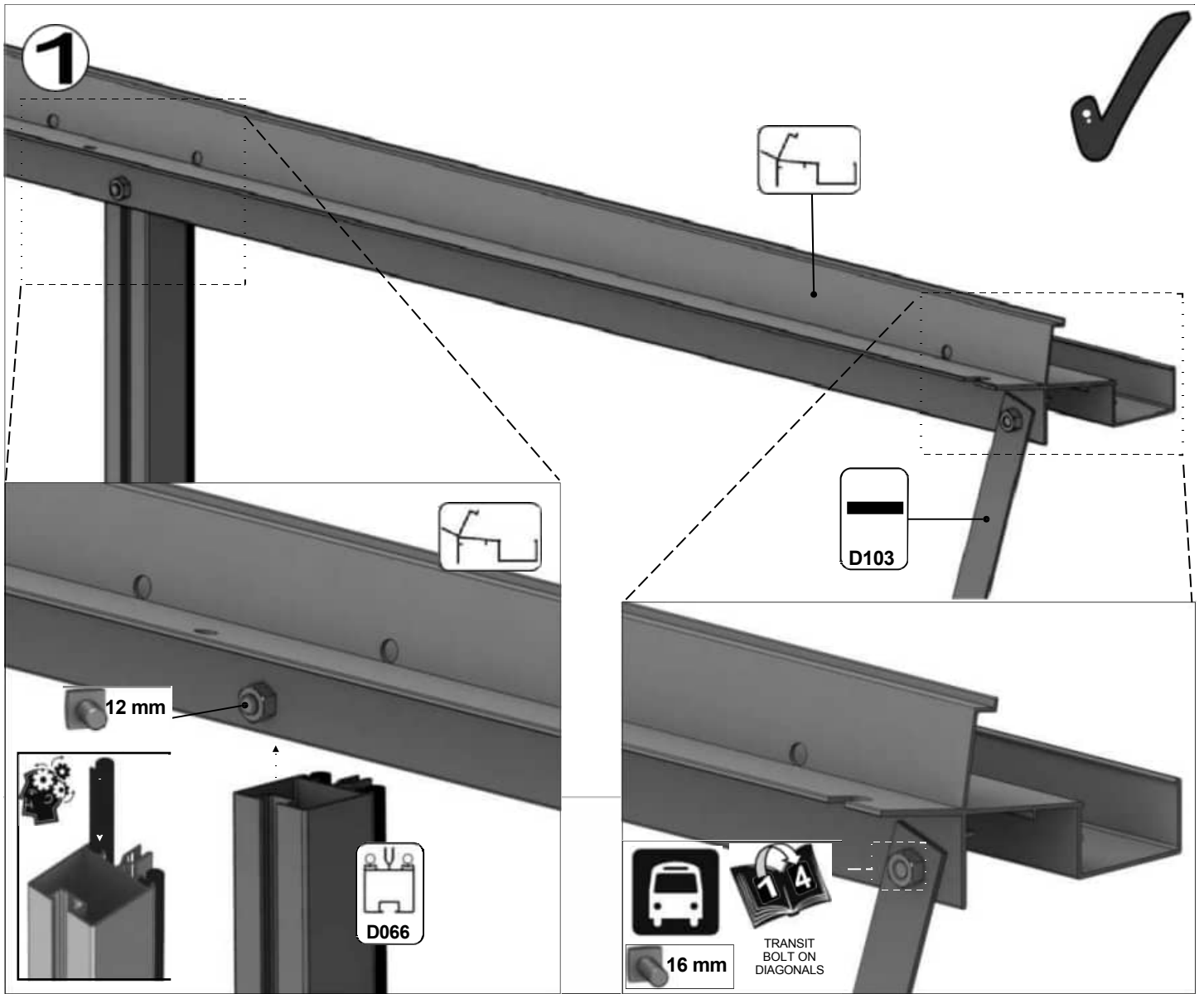


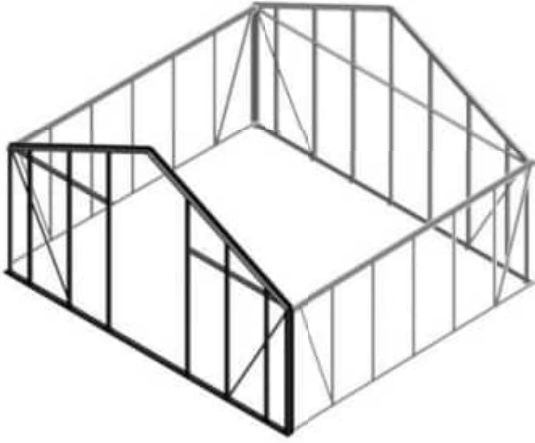
12
X 2



12 X 2		
Teil Nr.	mm	Menge
D016	3757	2
D023	3754	2
D066	1676	10
D103	1787	4
D174		8
M6-12 mm		10
M6-16 mm		14
M6-MUTTER		24
Gummi	1000	34

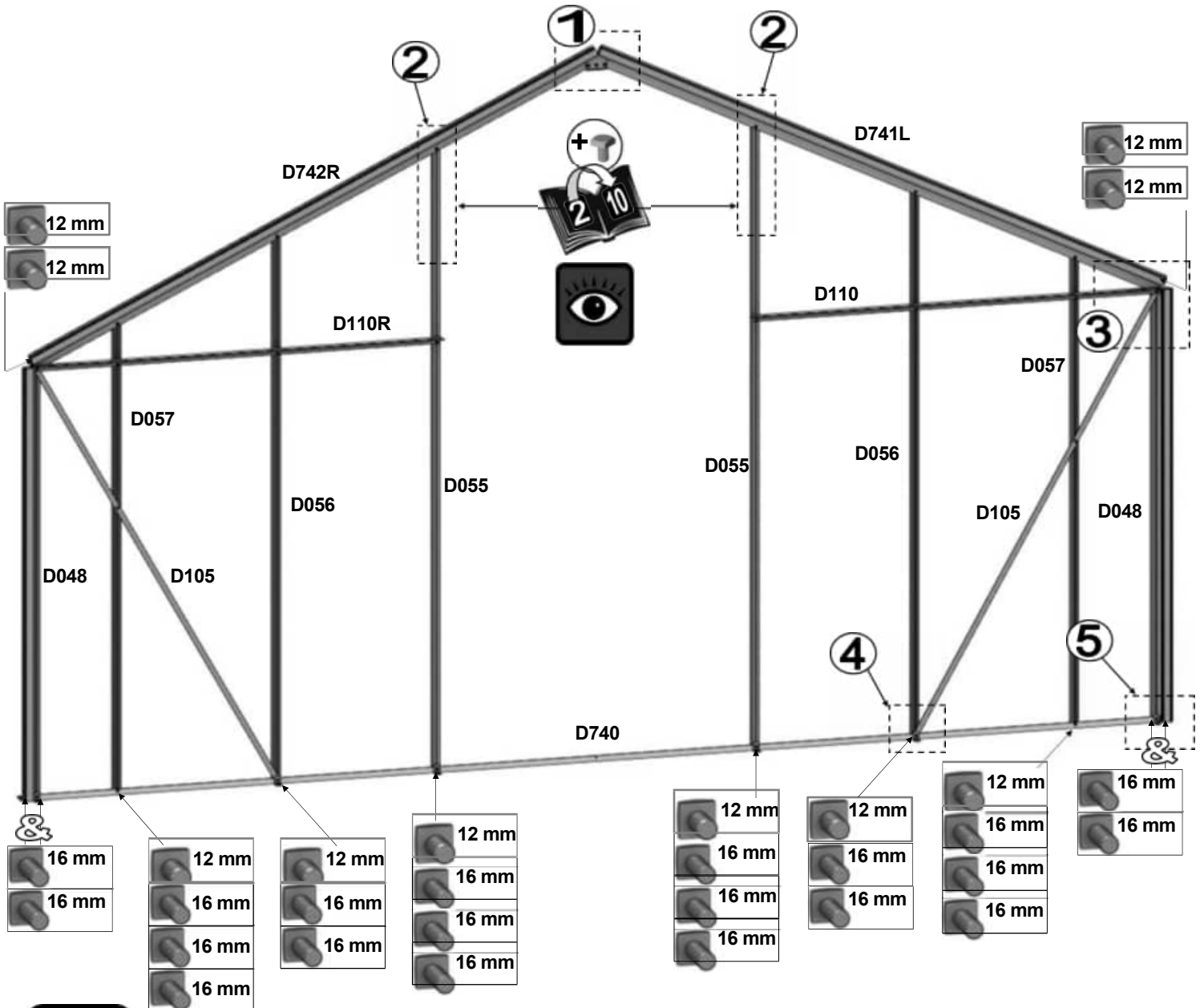




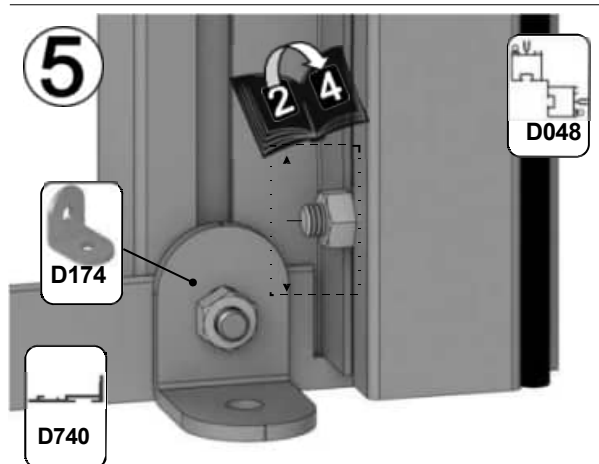
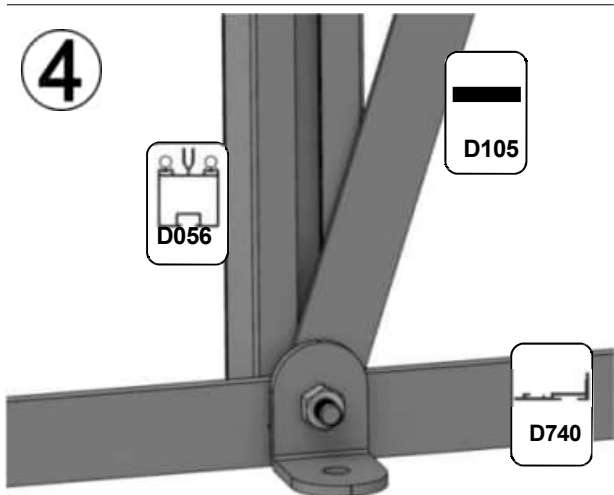
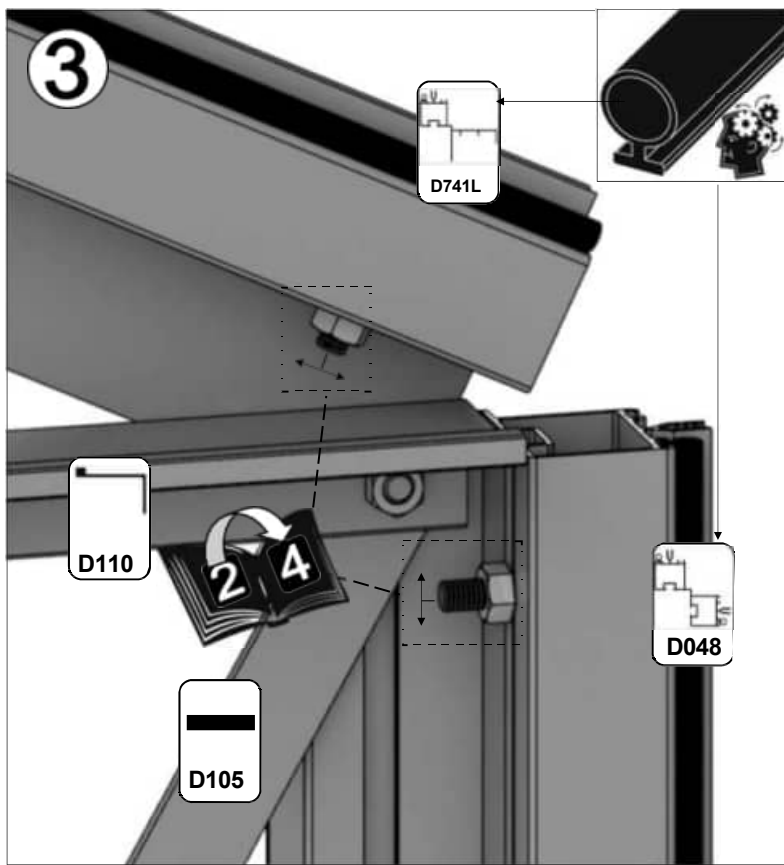
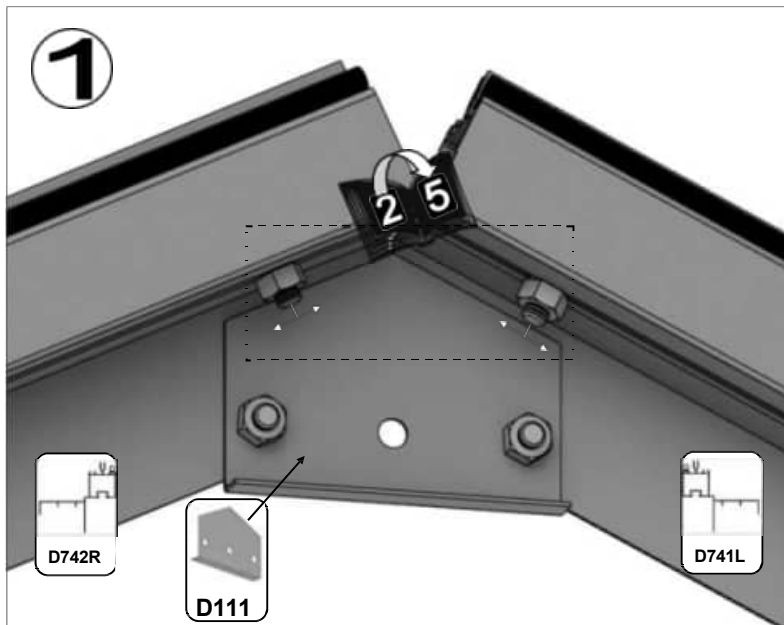


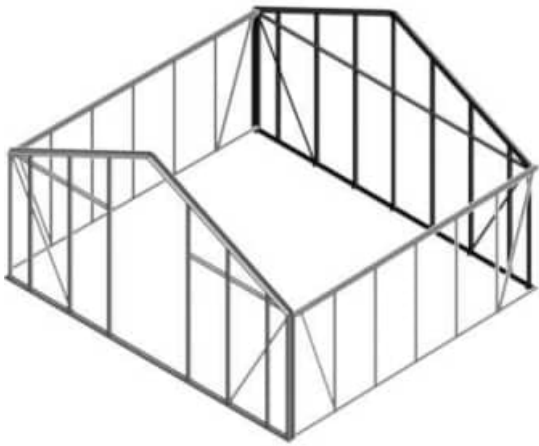
Teil Nr.	mm	Menge
D048	1676	2
D055	2422	2
D056	2126	2
D057	1830	2
D105	1918	2
D110?	1585	1
D110R	1585	1
D740	4466	1
D741L	2431	1
D742R	2431	1

Teil Nr.	mm	Menge
D111		1
D174		6
D227		38 m
M6X12		12
M6X16		24
M6MUTTE R		36



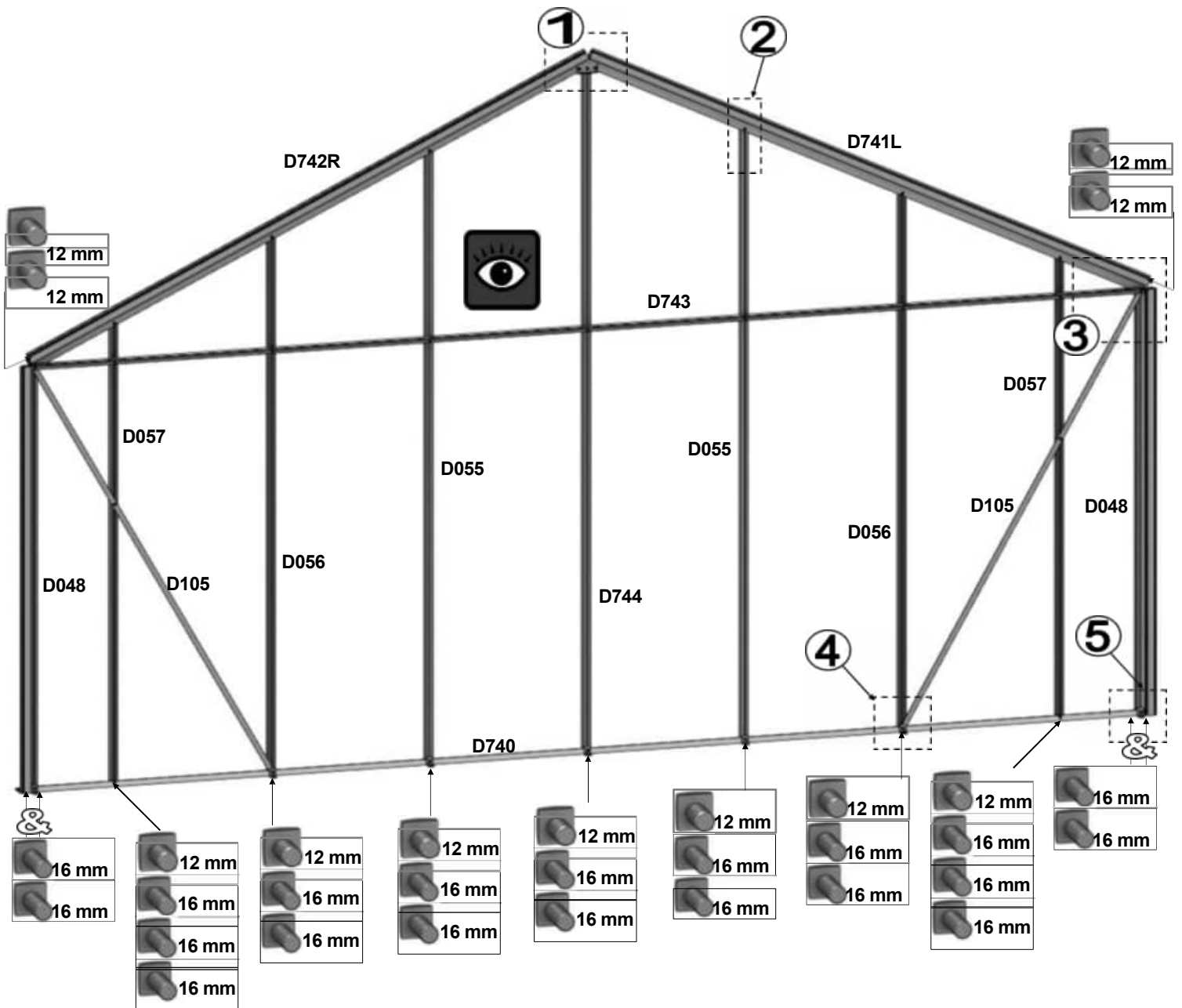
2



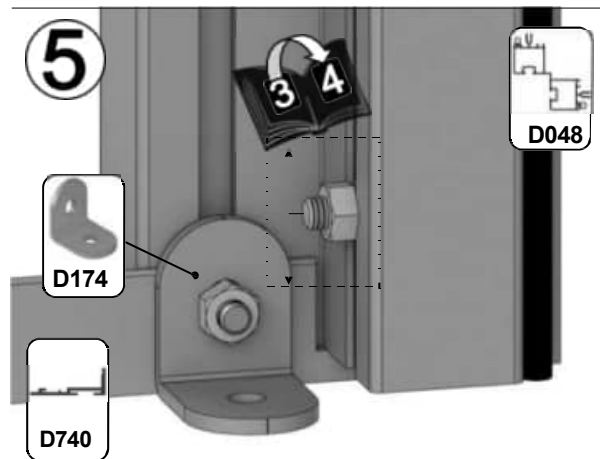
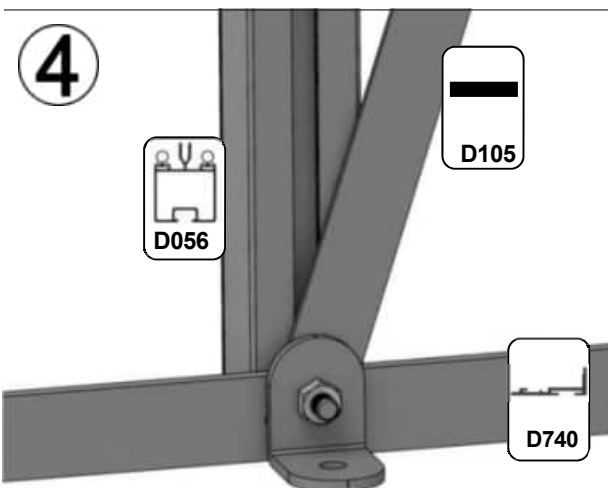
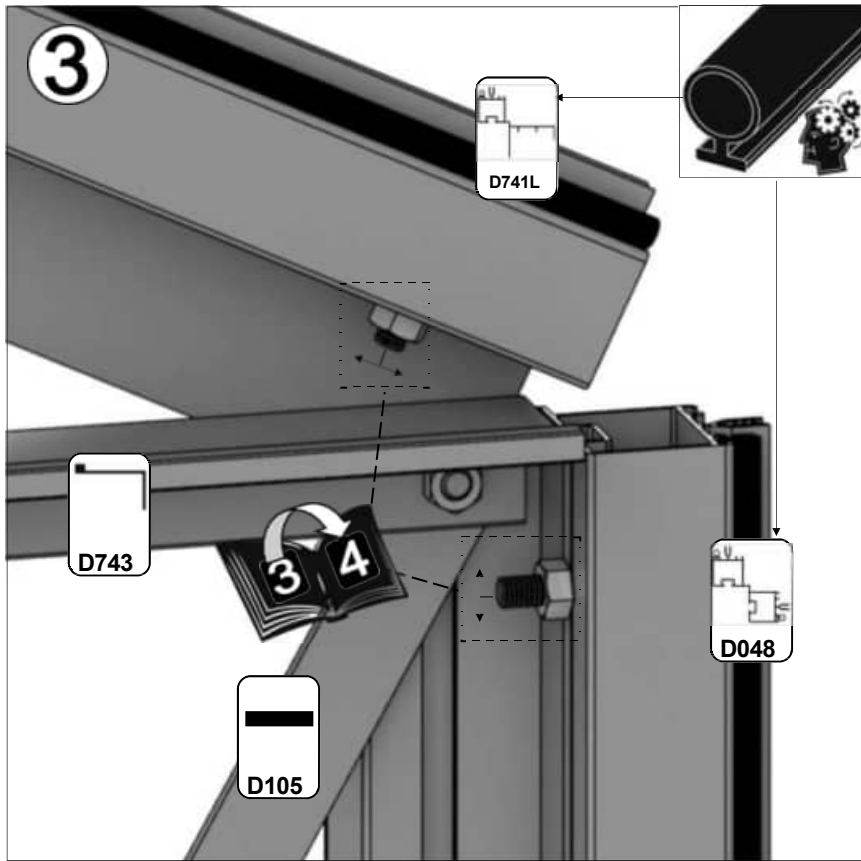
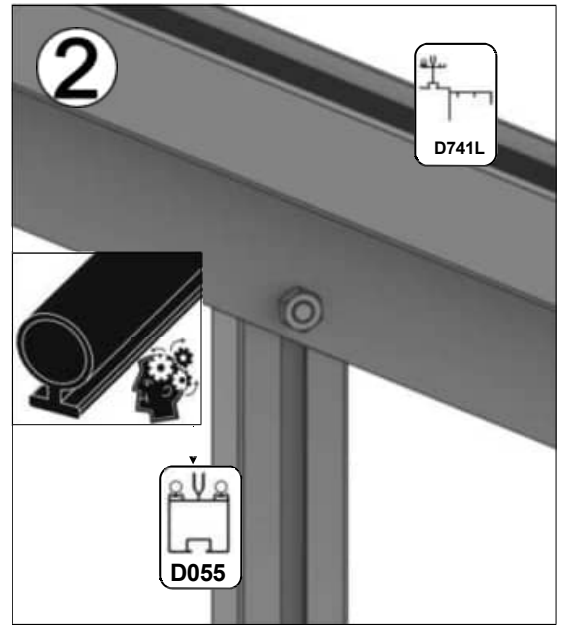
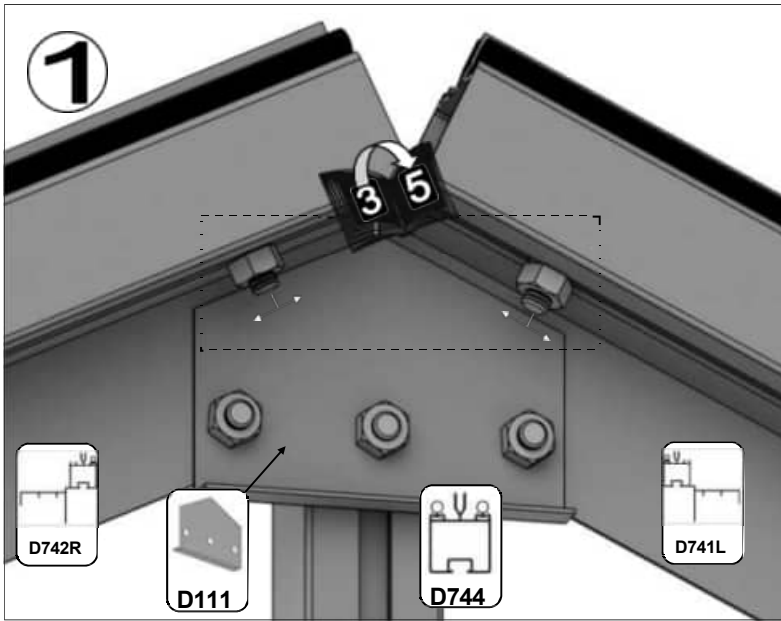


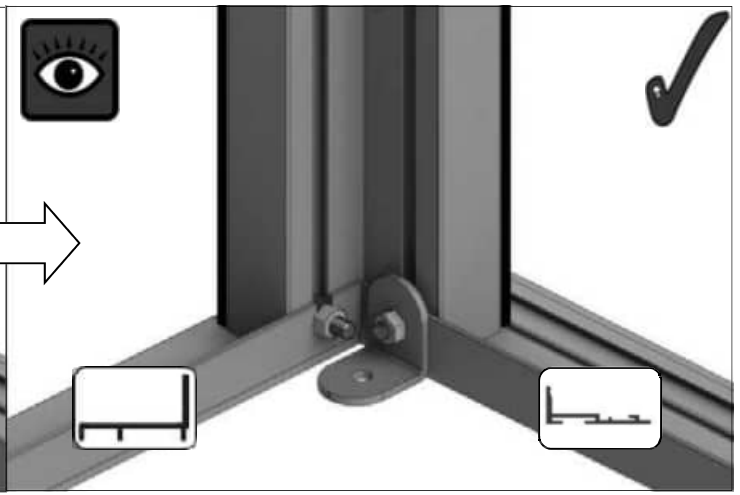
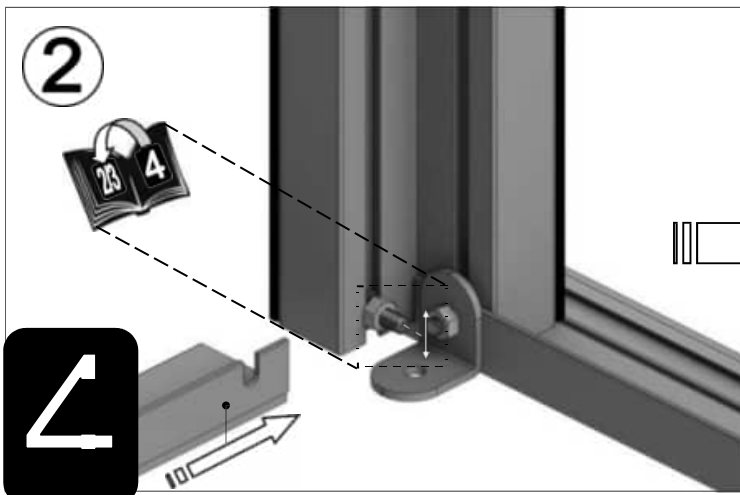
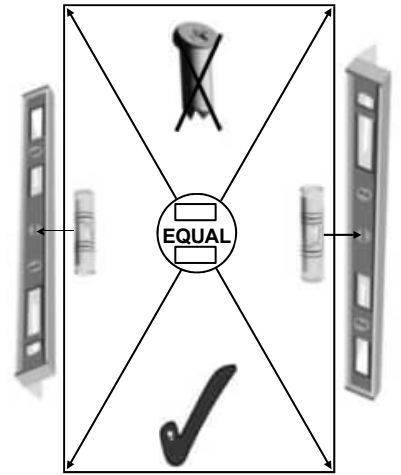
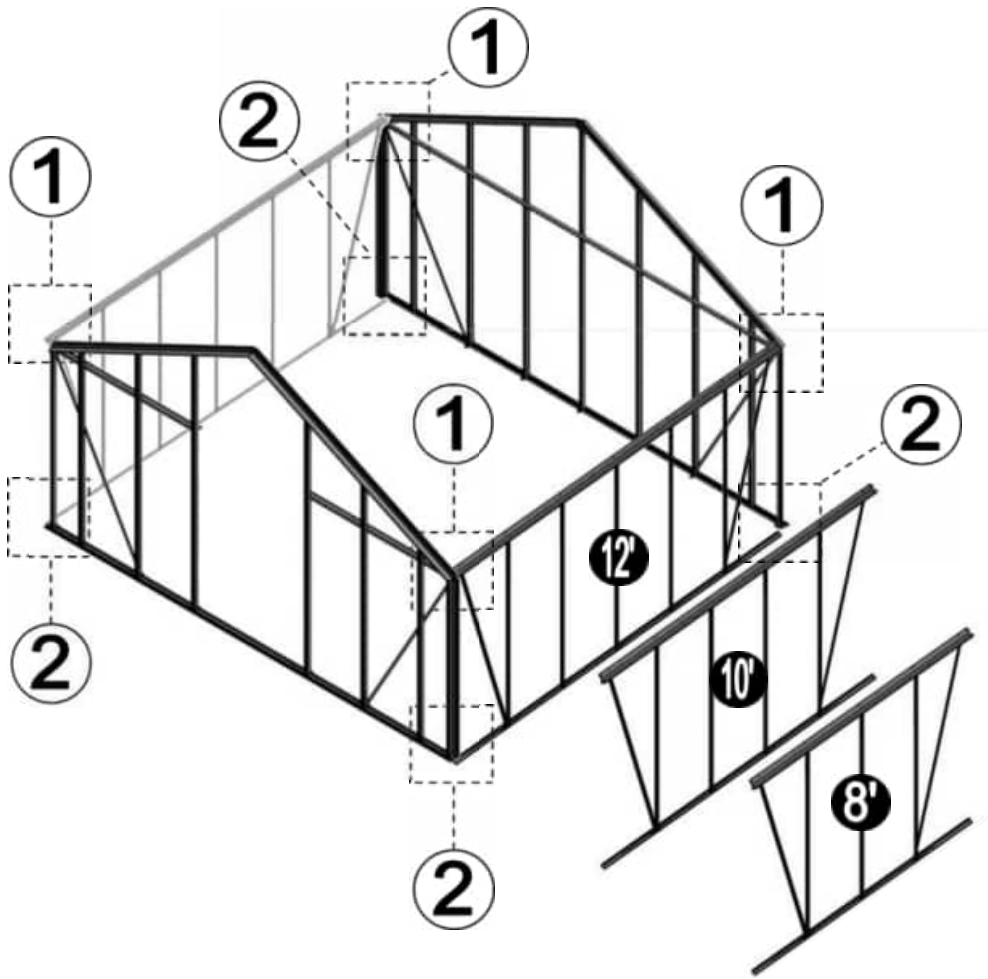
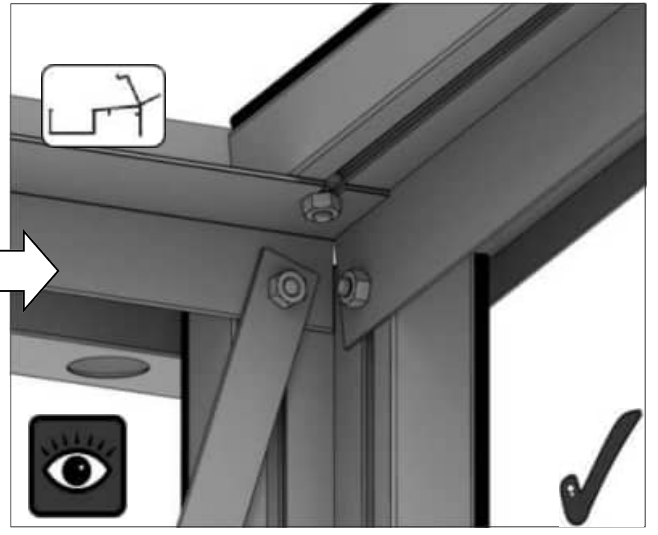
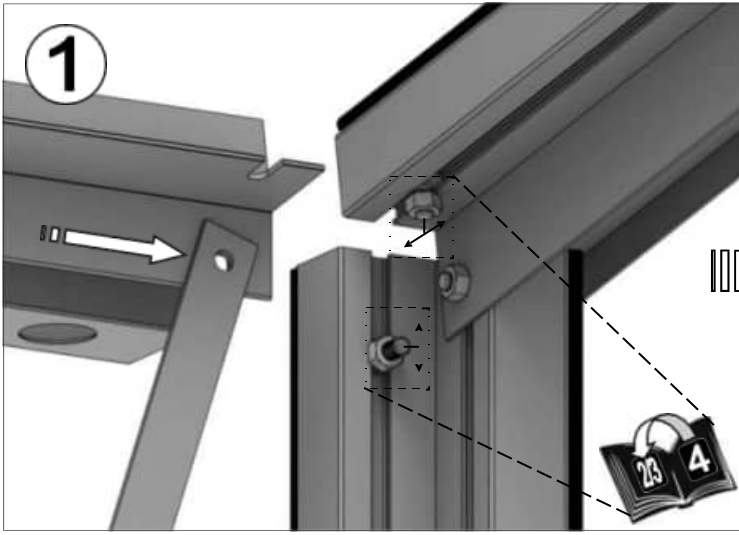
Teil Nr.	mm	Menge
D048	1676	2
D055	2422	2
D056	2126	2
D057	1830	2
D105	1918	2
D740	4466	1
D741L	2431	1
D742R	2431	1
D743	4380	1
D744	2718	1


Teil Nr.	mm	Menge
D111		1
D174		7
D227		43
M6X12		14
M6X16		24
M6MUTTE R		38




3

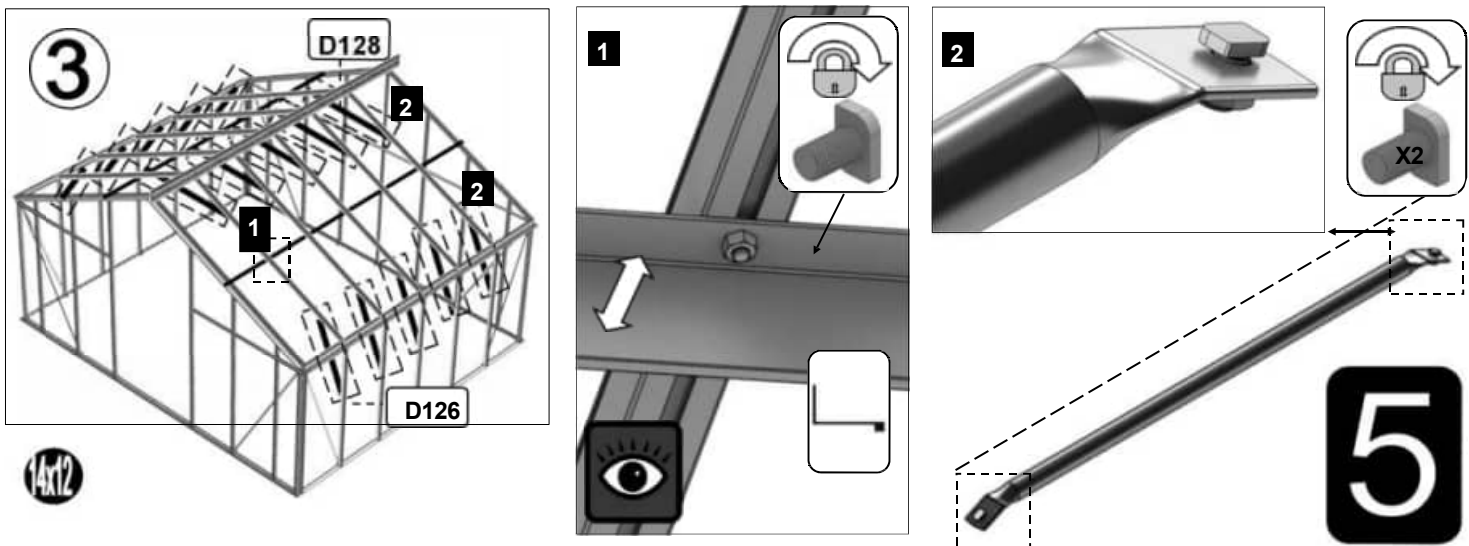
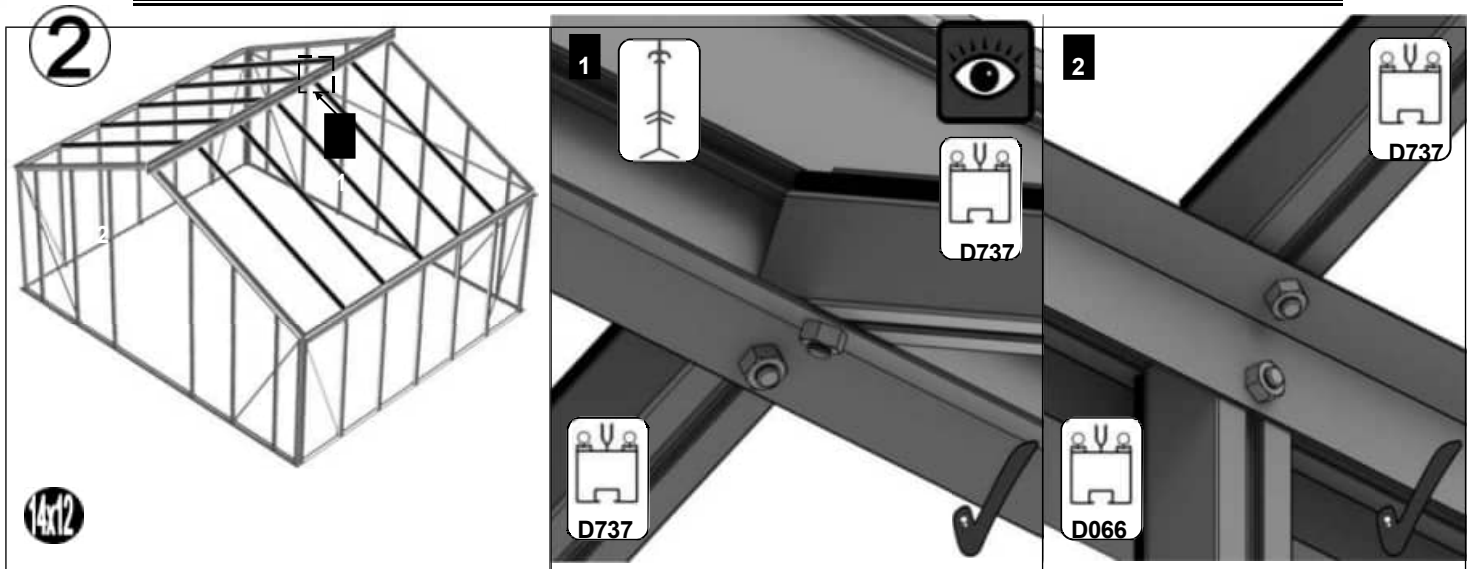
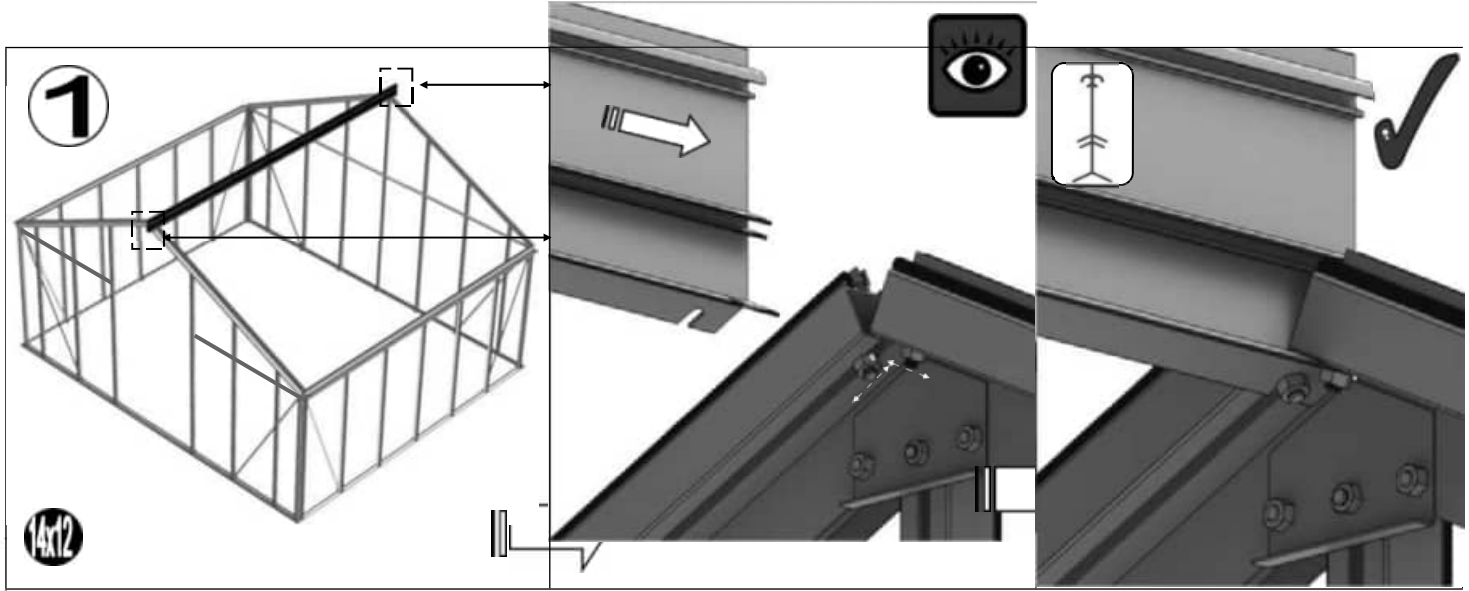




8'	Teil Nr.	mm	Menge
 12	D001	2517	1
	D737	2427	6
	D113	2510	2
	D126	445	6
	D128	1015	3
	GUMMI	1000	30

10	Teil Nr.	mm	Menge
 16	D002	3137	1
	D737	2427	8
	D918	3130	2
	D126	445	8
	D128	1015	4
	GUMMI	1000	39

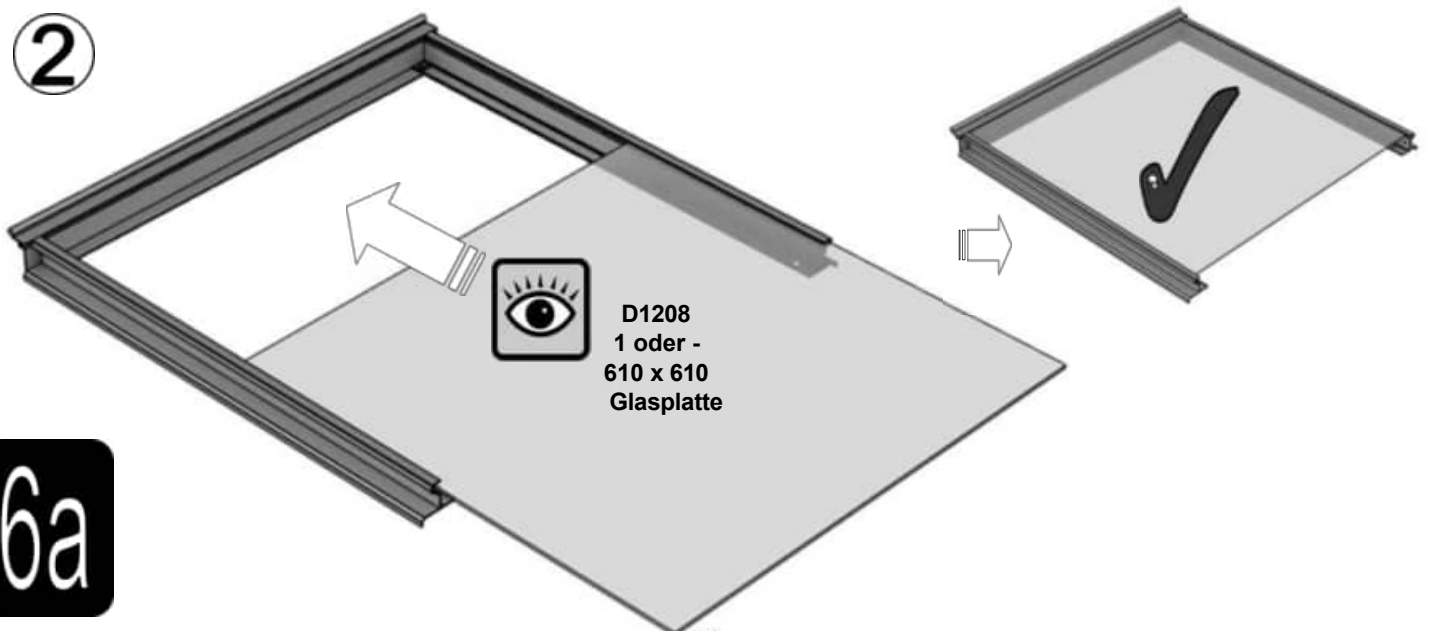
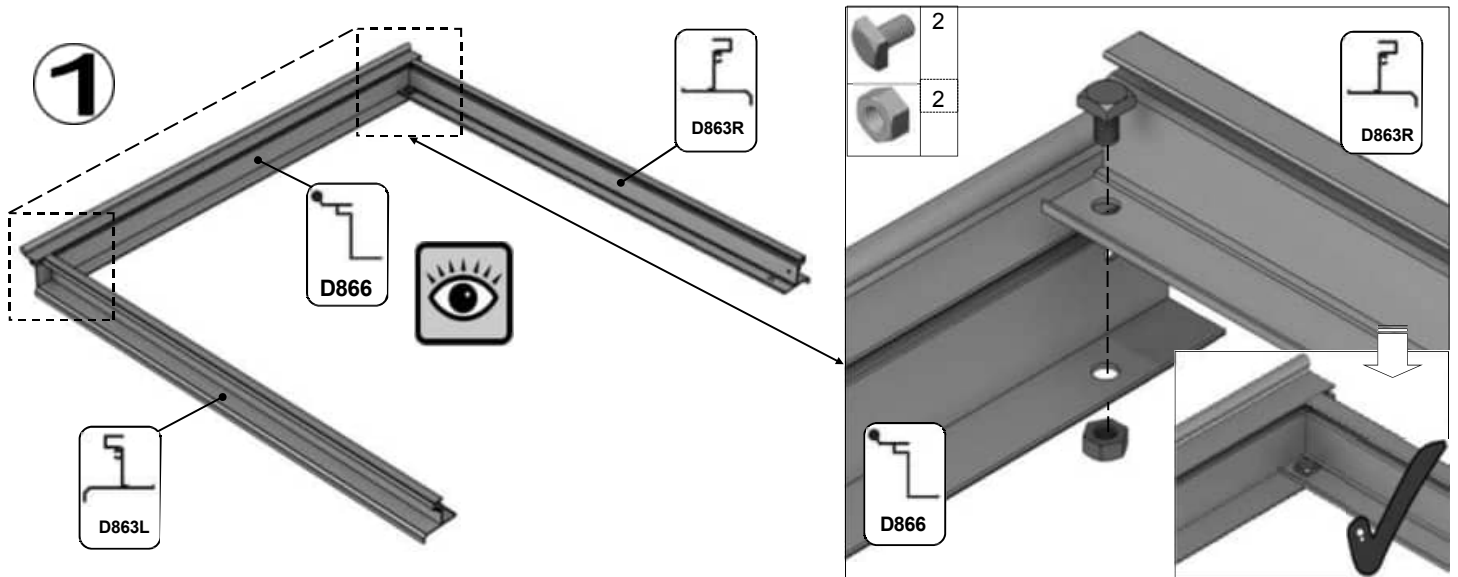
12	Teil Nr.	mm	Menge
 20	D003	3757	1
	D737	2427	10
	D034	3750	2
	D126	445	10
	D128	1015	5
	GUMMI	1000	49



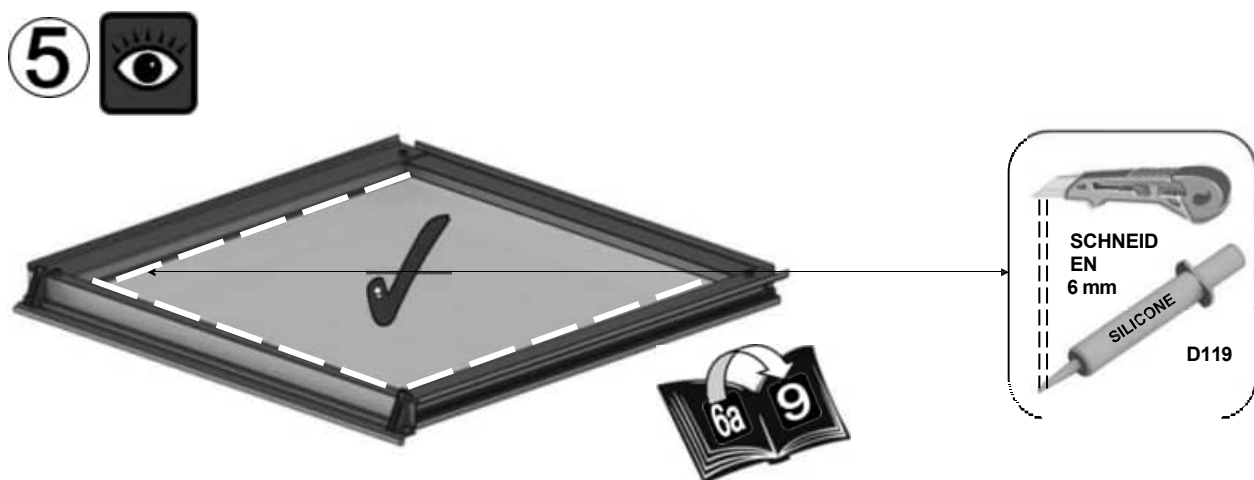
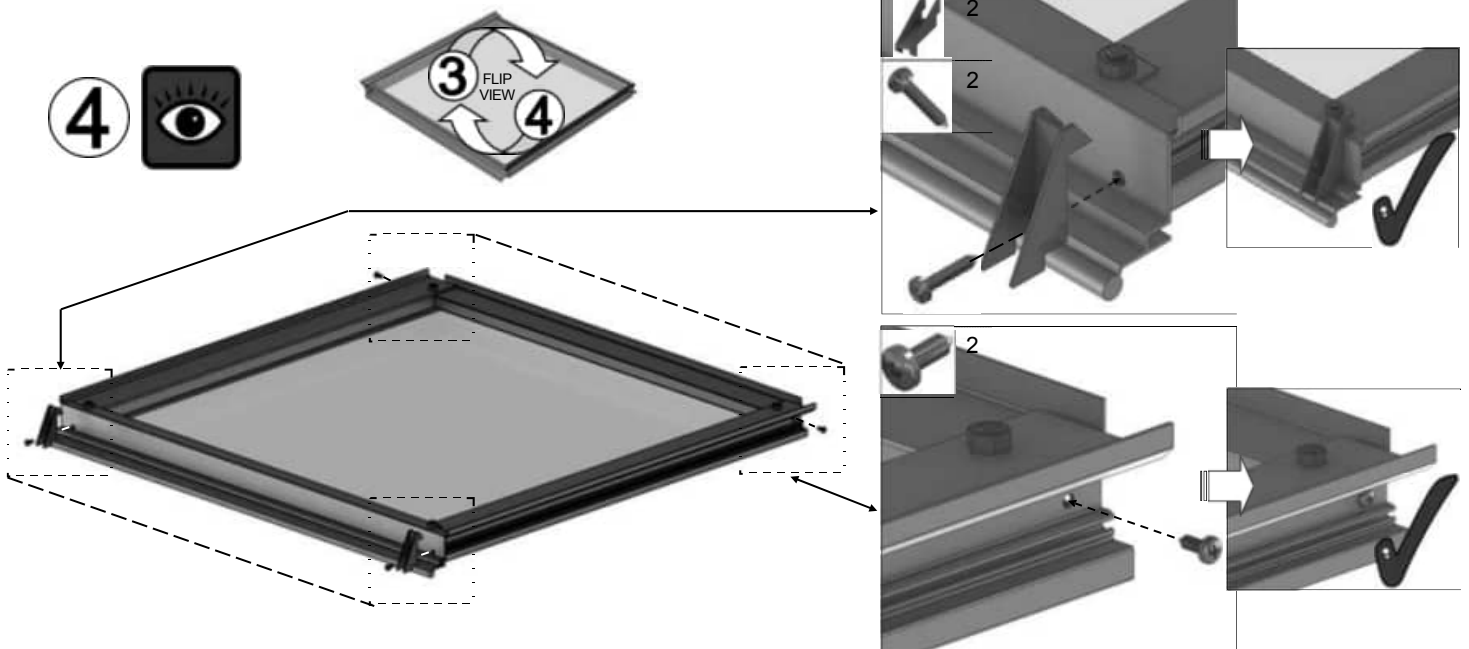
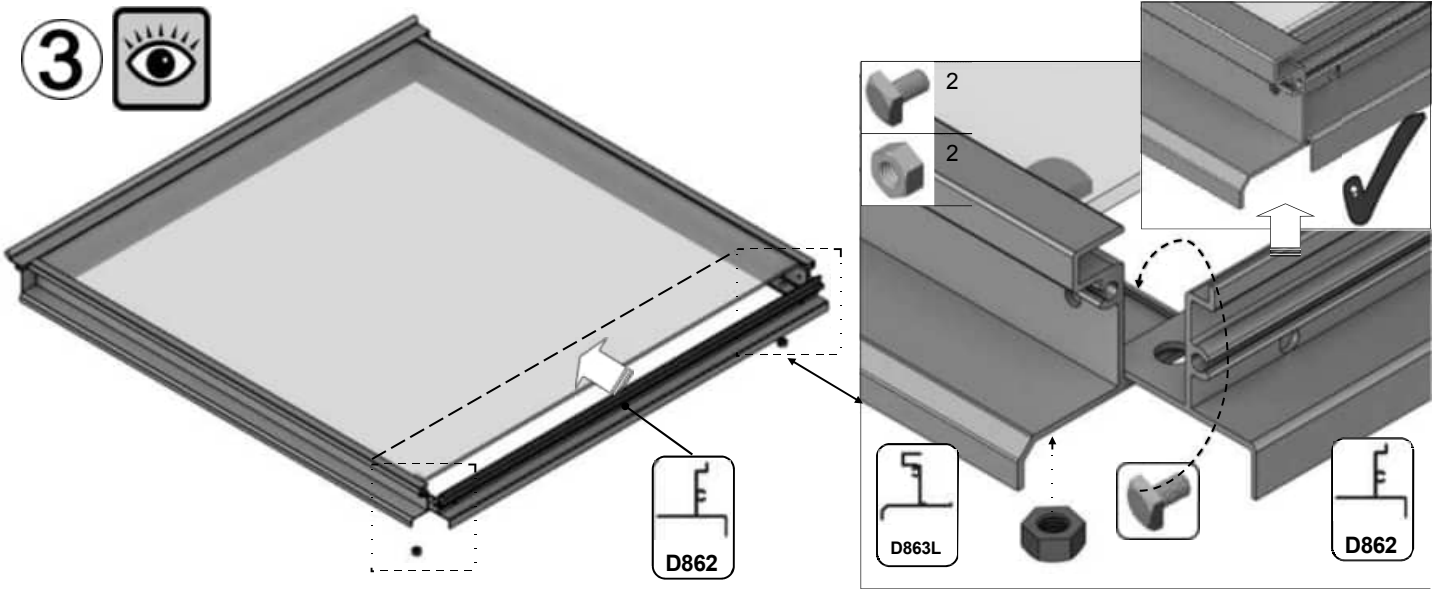


Teil - Nr.		mm	Menge
D866		639	1
D863L		613	1
D863R		613	1
D862		593	1

Teil - Nr.		mm	Menge
D220 PLUS FS6060 SCHRAUBE		N/A	2
D205		N/A	2
BOLM6X12		12	4
MUTTER M6		M6	4
8 X 12 S/T FS6017		10	2
8 x 19 S/T FS6018		19	2








6a



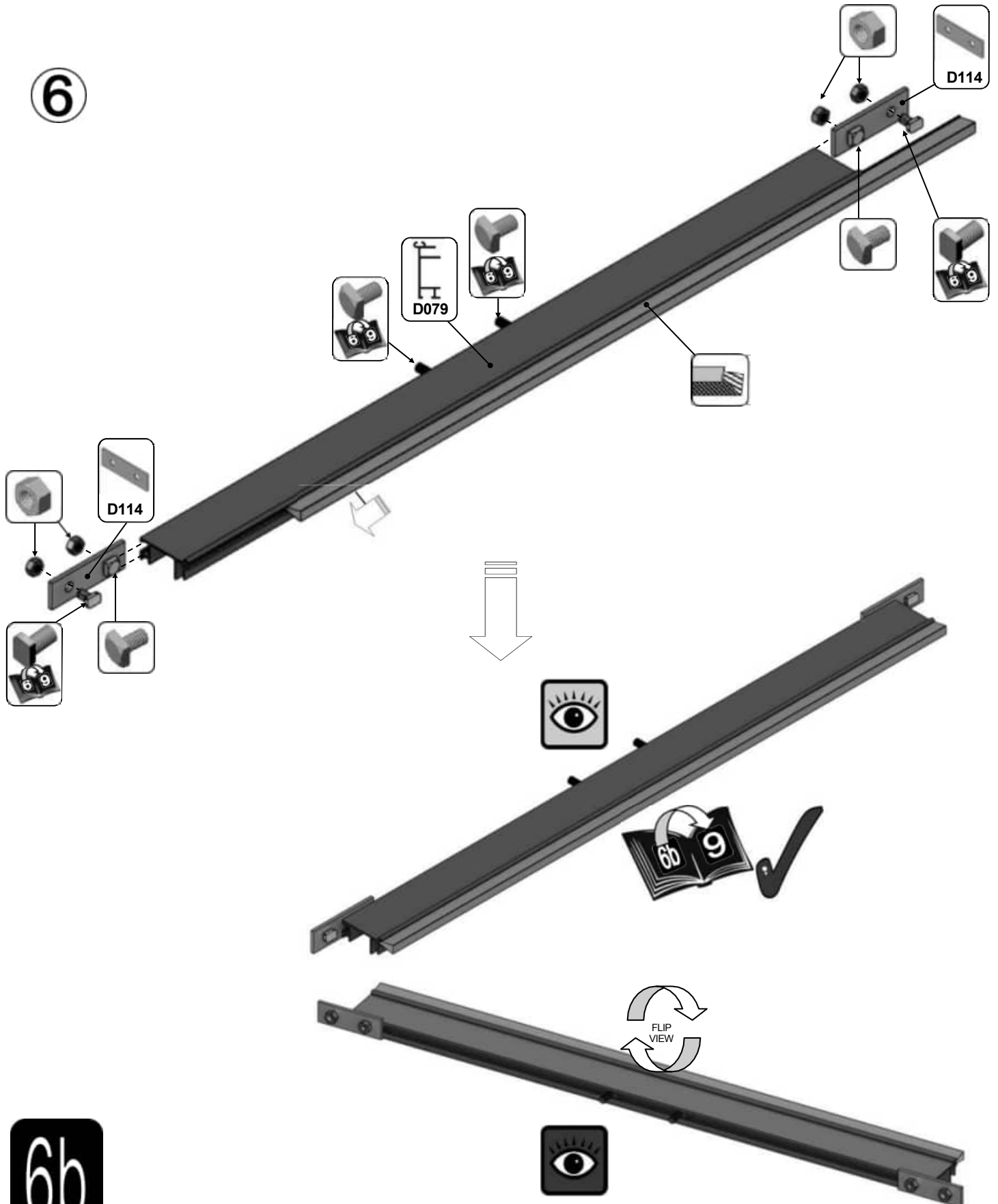
6a

1 Fensterbank = {

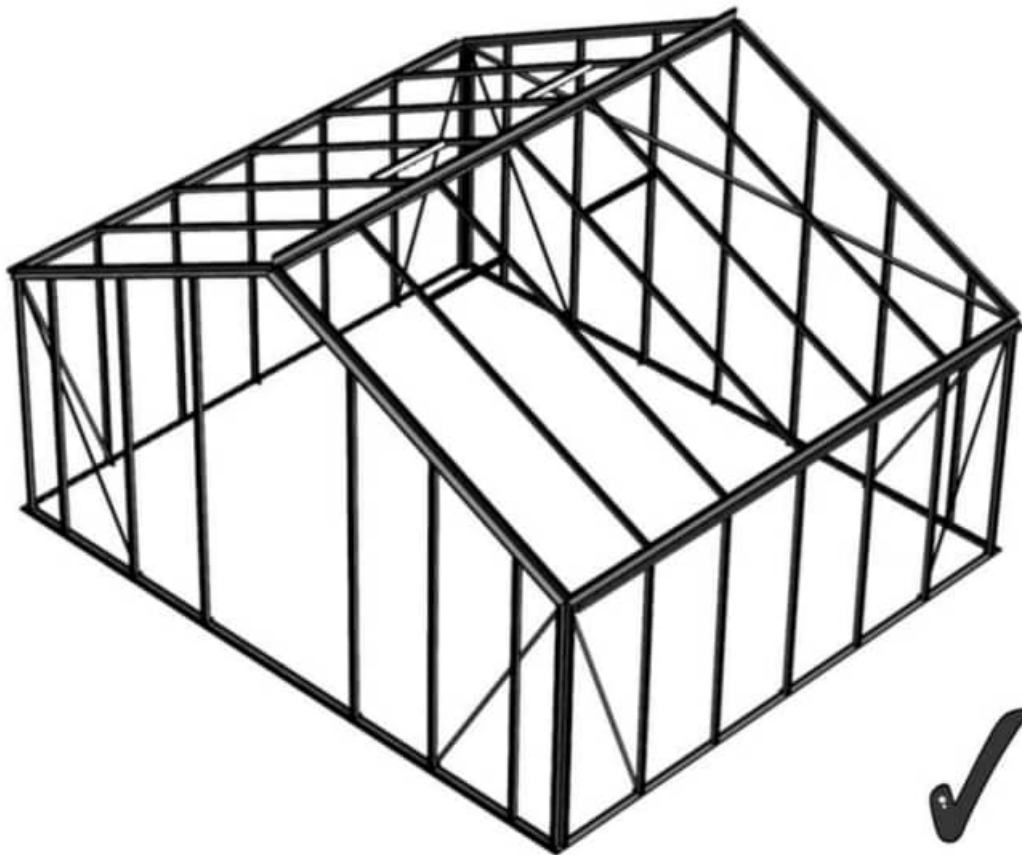
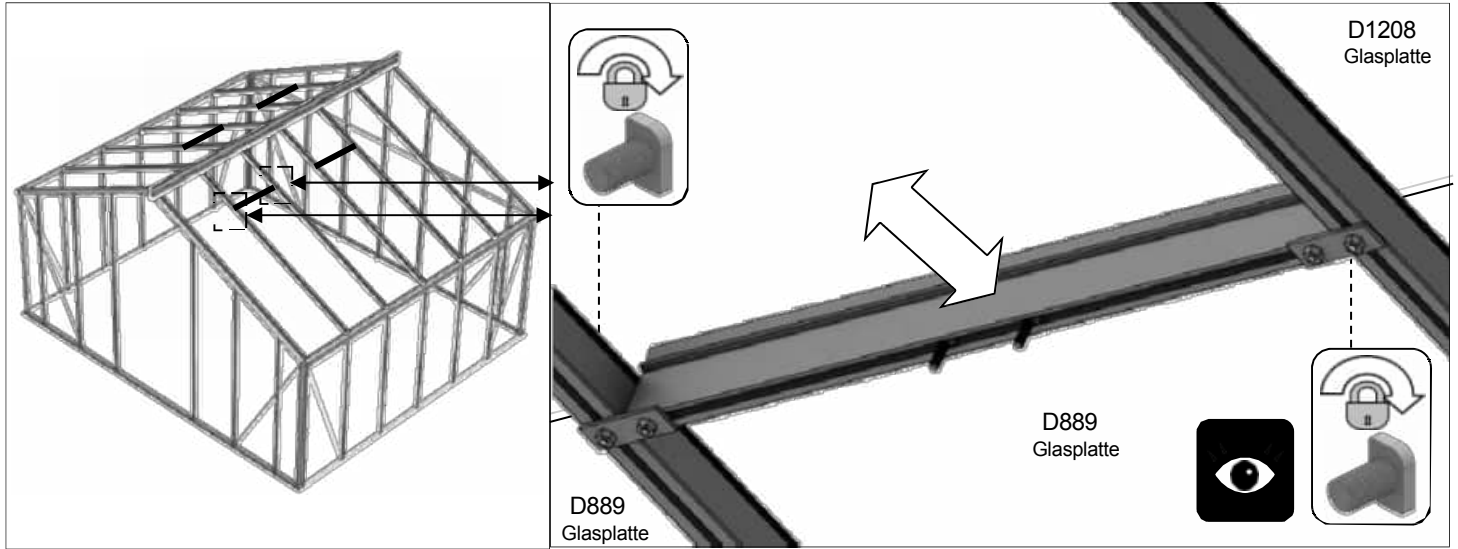
Teil - Nr.		mm	Menge
BOLM6X12		12	4
M6 CROP		10	2
MUTTER M6		N/A	4

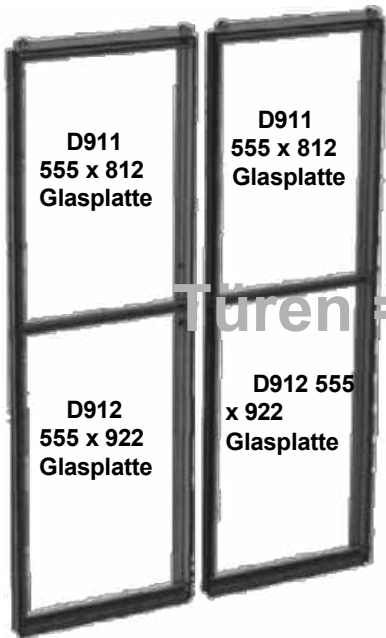
Teil - Nr.		mm	Menge
D079 PLUS FLUFF		590	1
D114		N/A	2

6



6b

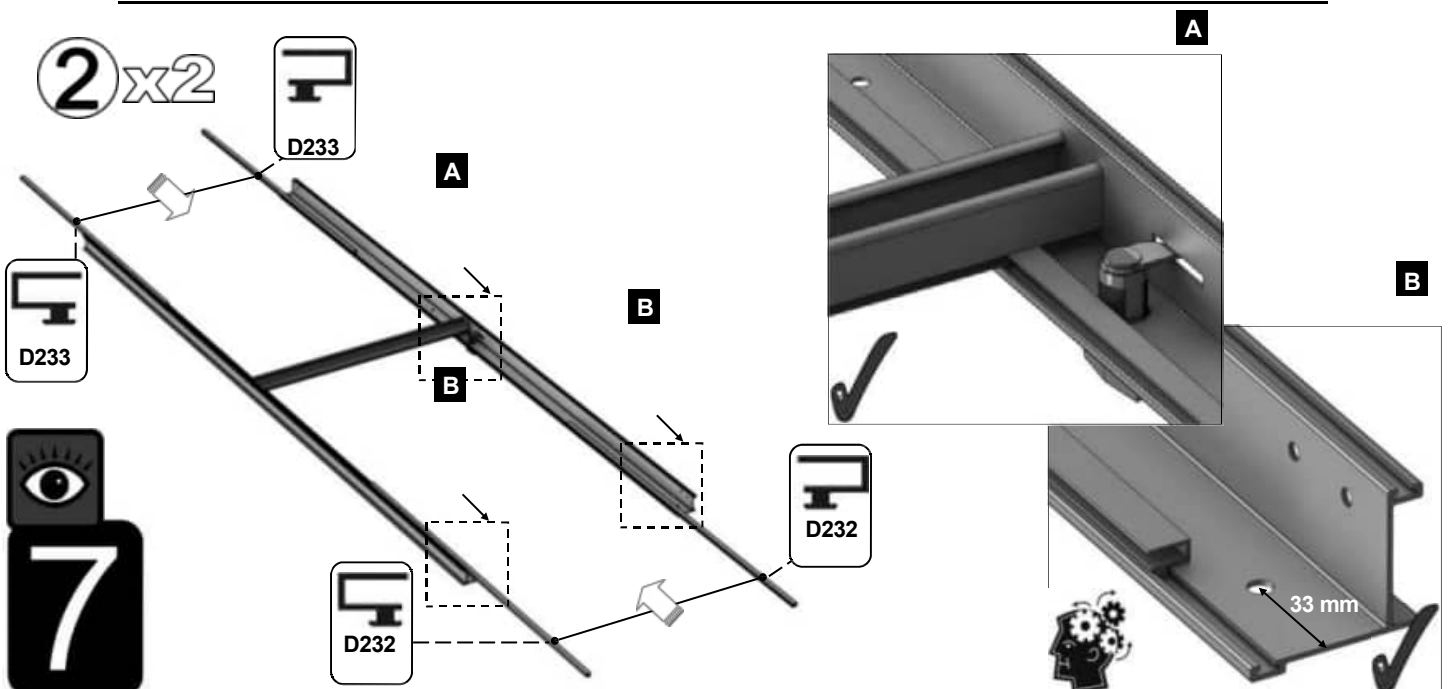
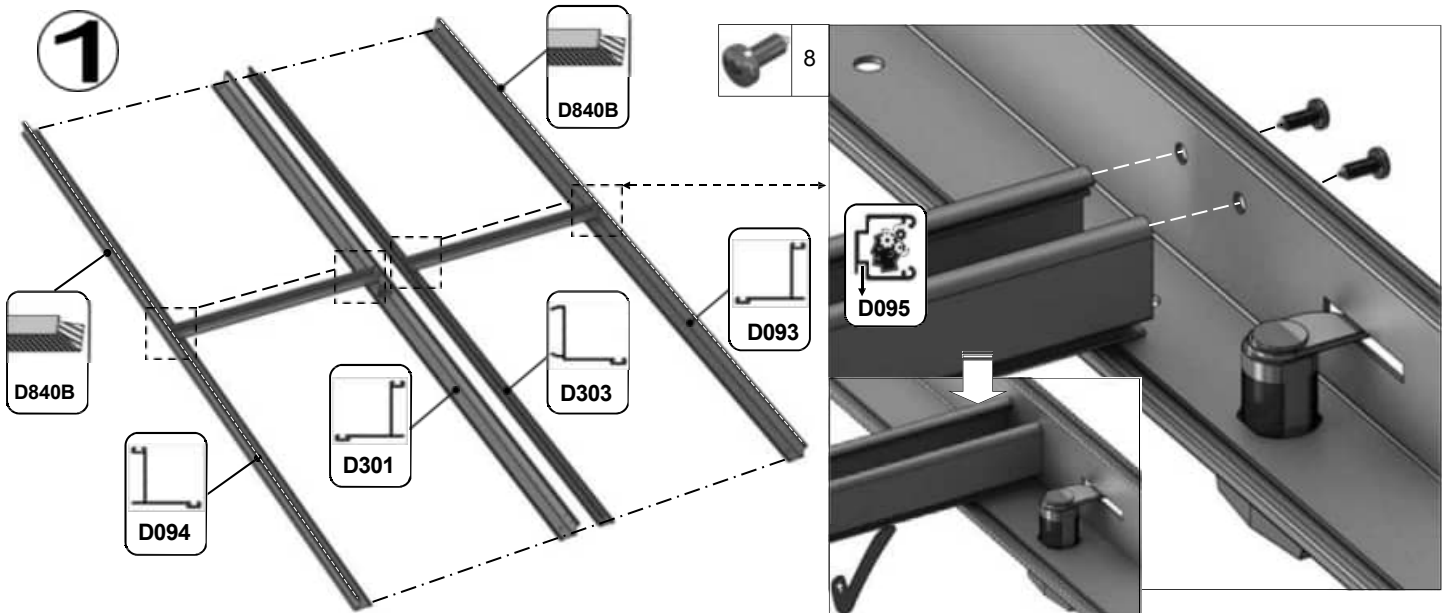


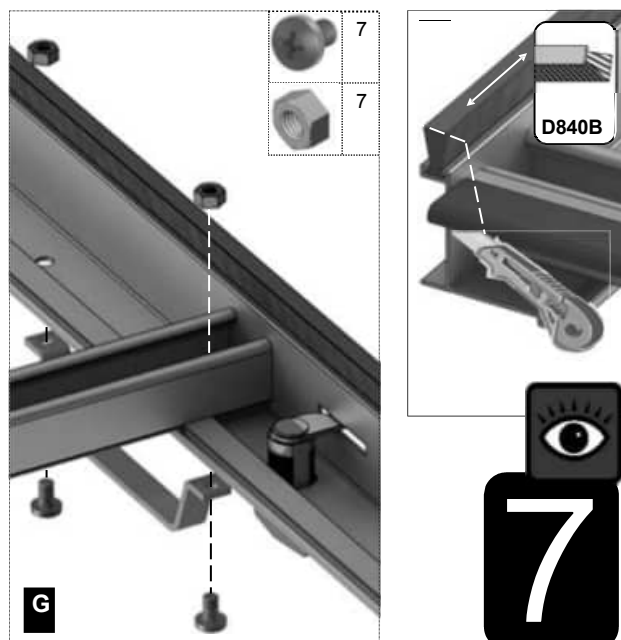
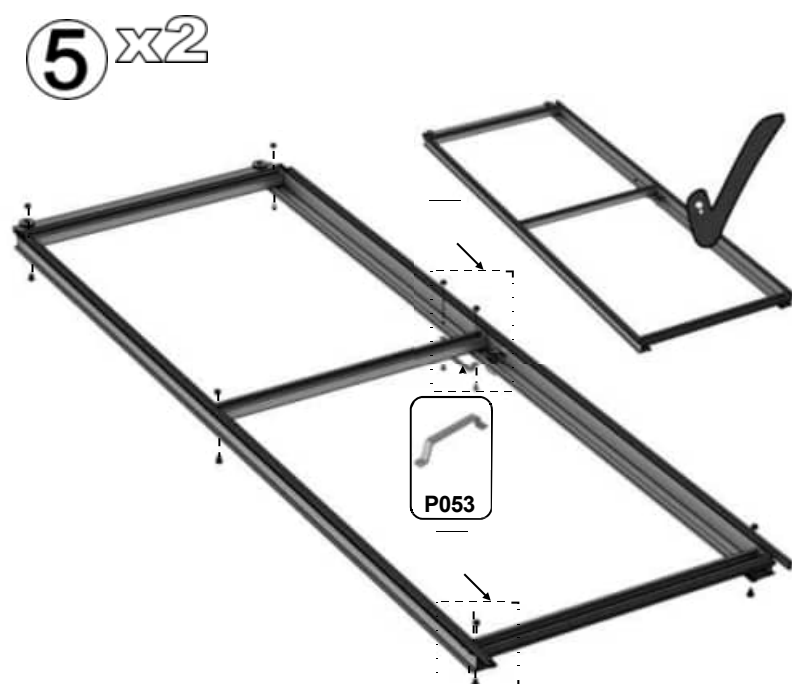
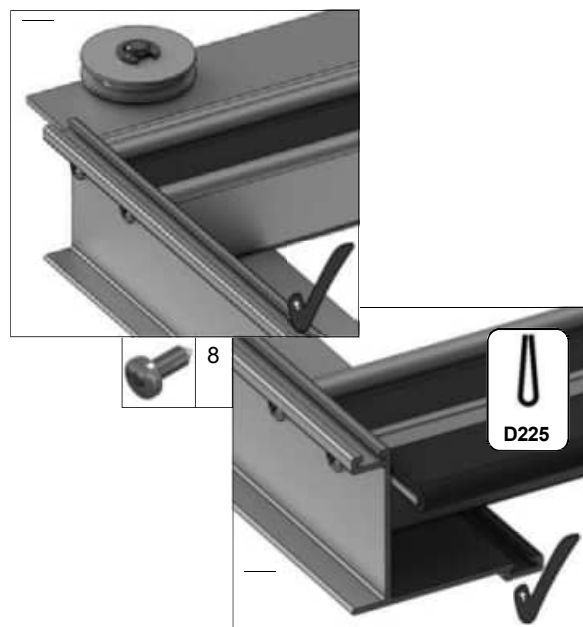
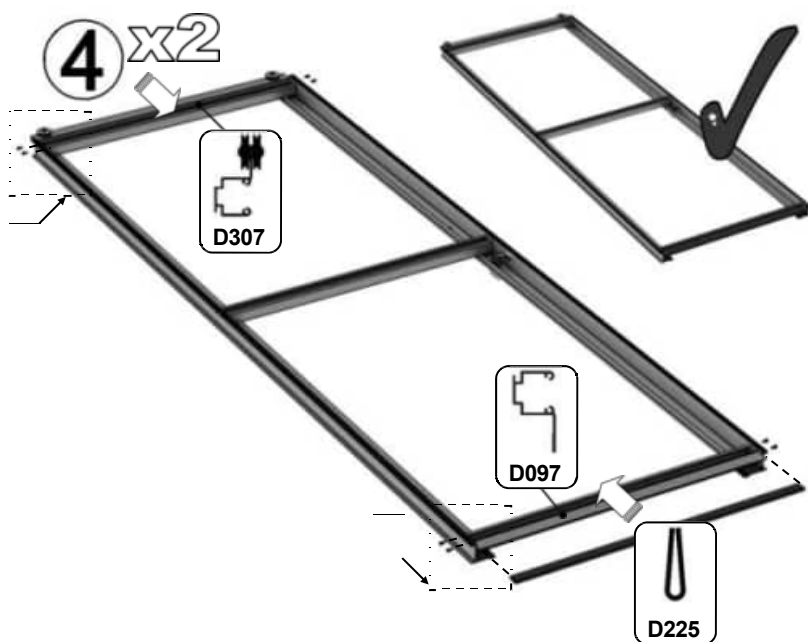
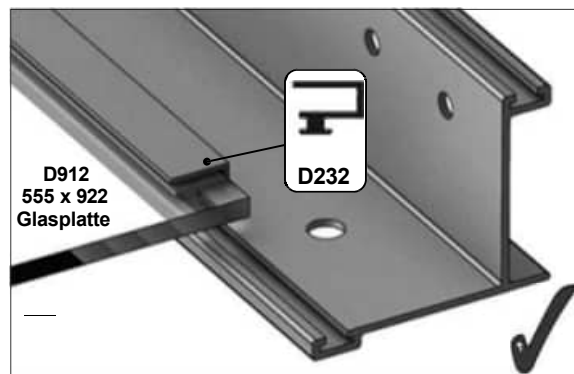
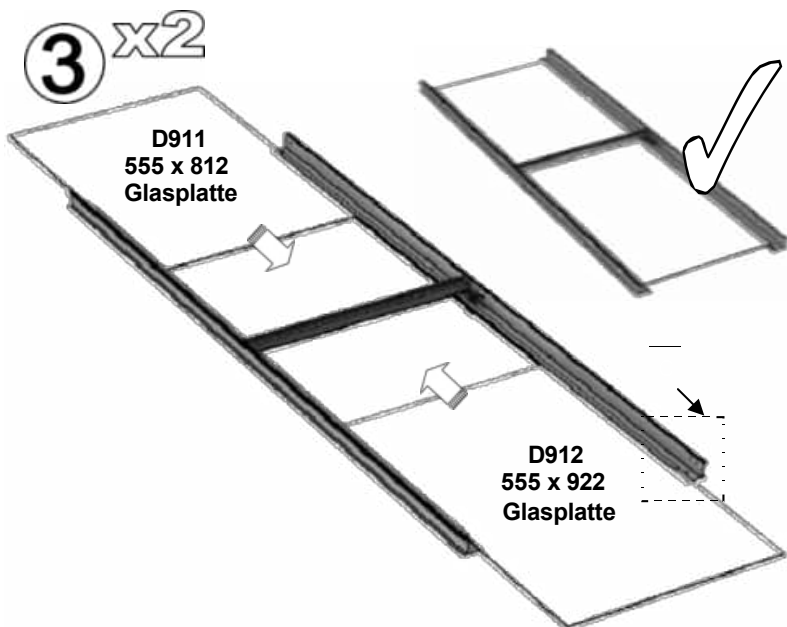


Türen = {

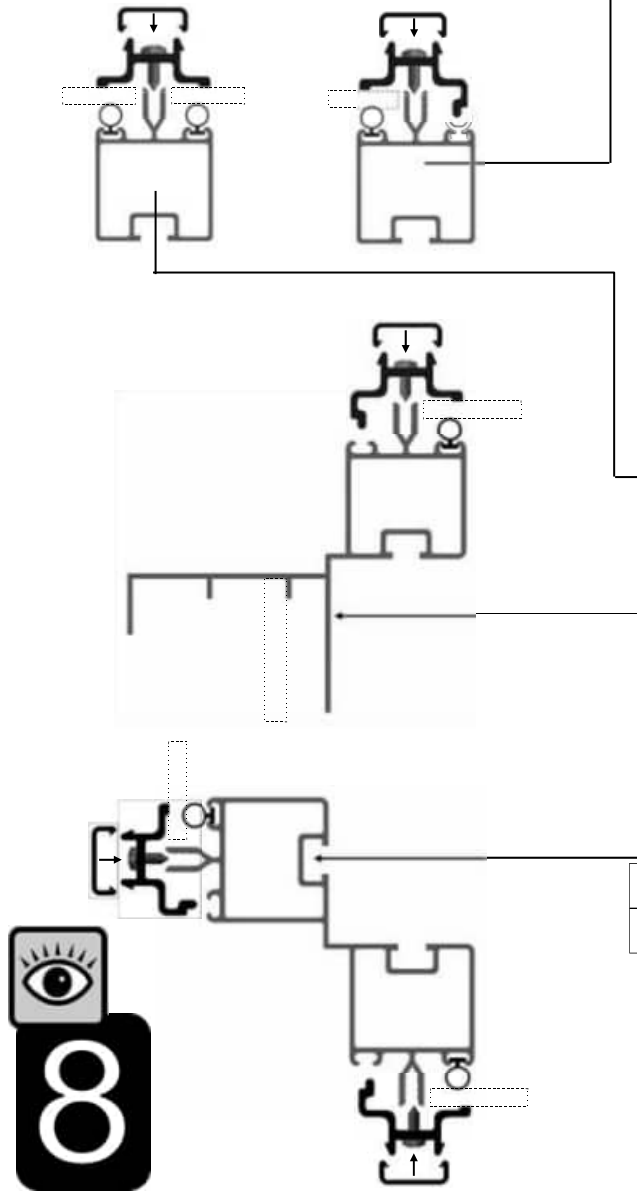
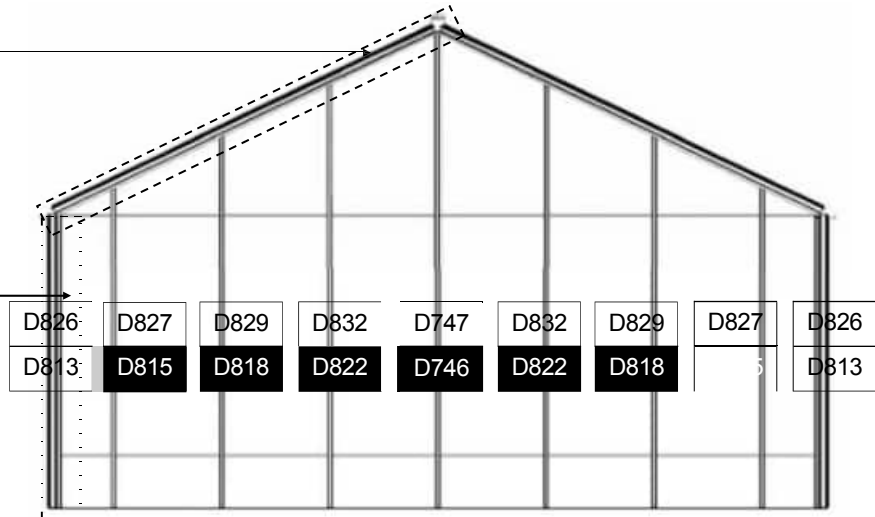
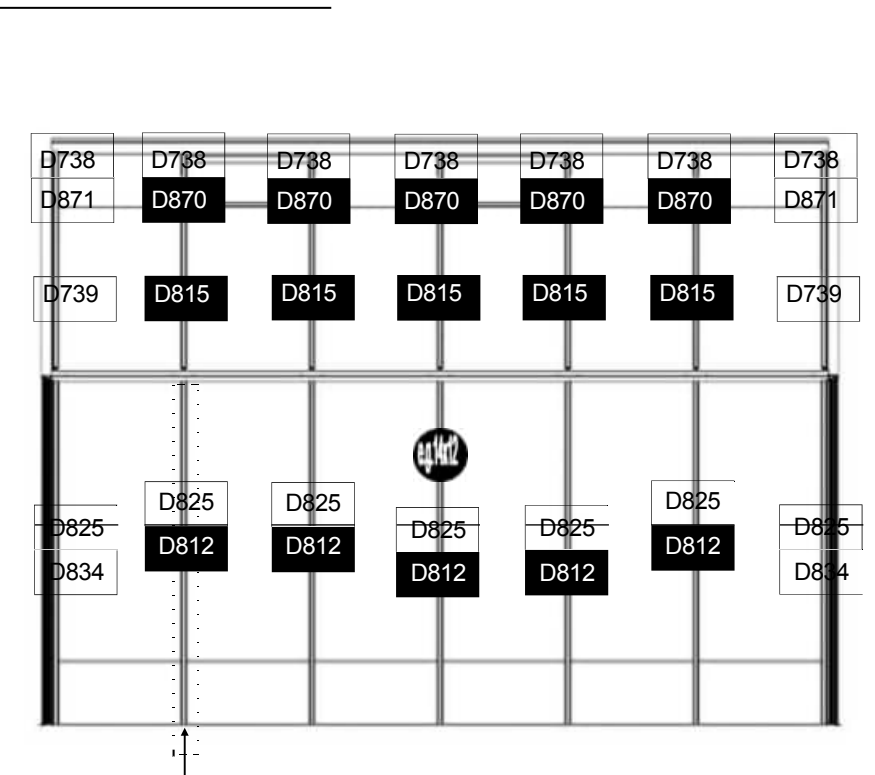
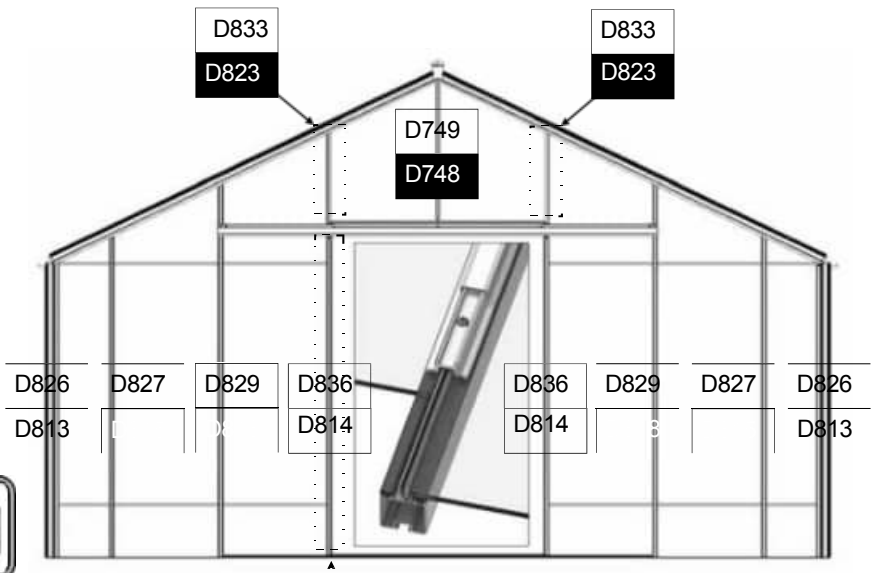
Teil - Nr.		mm	Q
D094		1824	1
D090 + D347 Schloss = D301		1824	1
D092 + D156 Schließblech = D303		1824	1
D093		1824	1
D096 + D217 Rad = D307		611	2
D095		611	2
D097		611	2

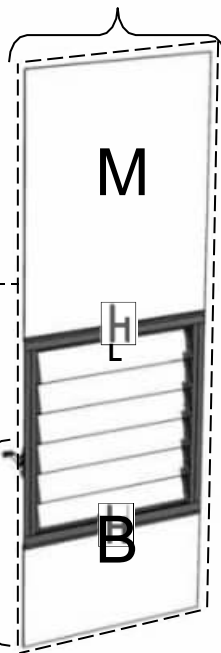
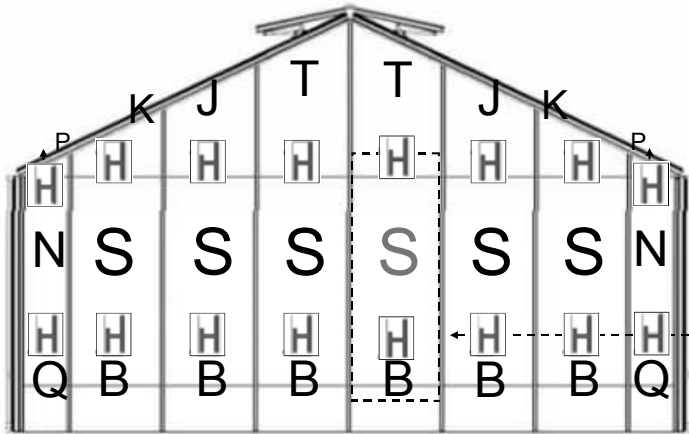
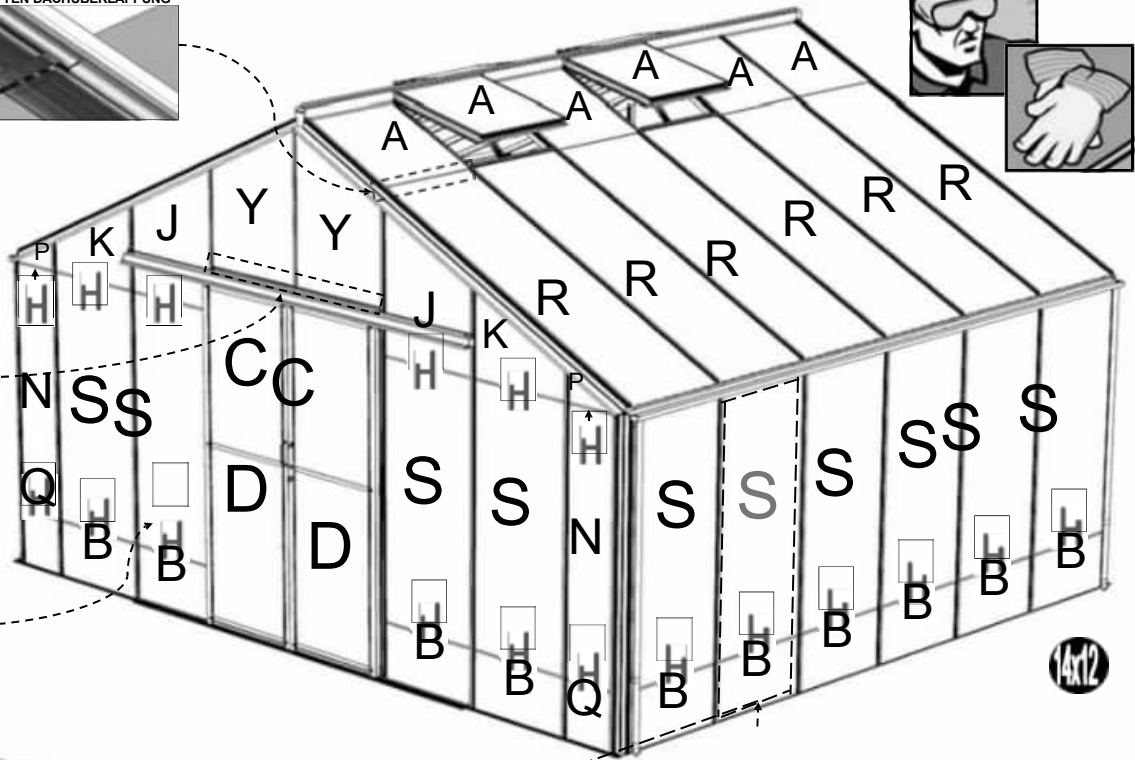
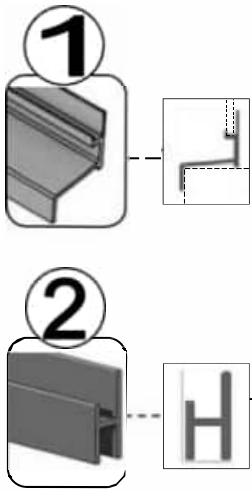
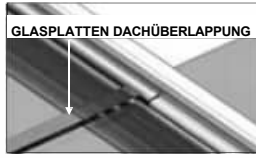
Teil - Nr.		mm	Q
D232		905	4
D233		797	4
P053		N/A	2
D225		610	2
D840B		4000	1
D263 PACK x 2		N/A	14
		N/A	14
D261 PACK		N/A	24





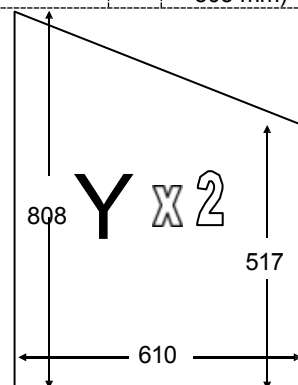
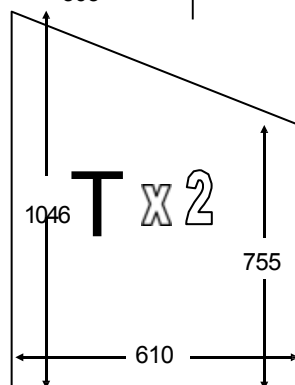
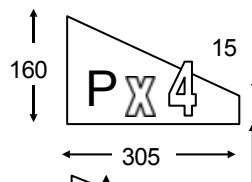
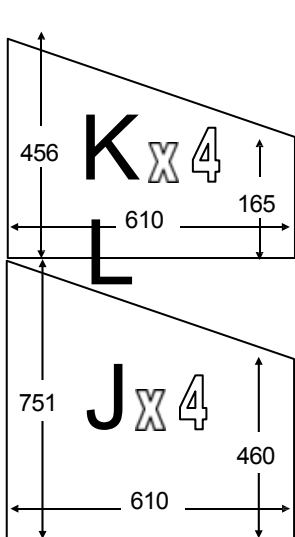
PART Nr.	Abschnitt	Größe (mm)
D746		2718
D748		787
D812		1660
D815		1830
D818		2126
D822		2422
D823		516
D870		601
D739		1830
D813		1675
D814		1883
D834		1660
D871		601
D738		2435
D747		2718
D749		787
D825		1660
D826		1677
D827		1832
D829		2128
D832		2424
D833		518
D836		1883

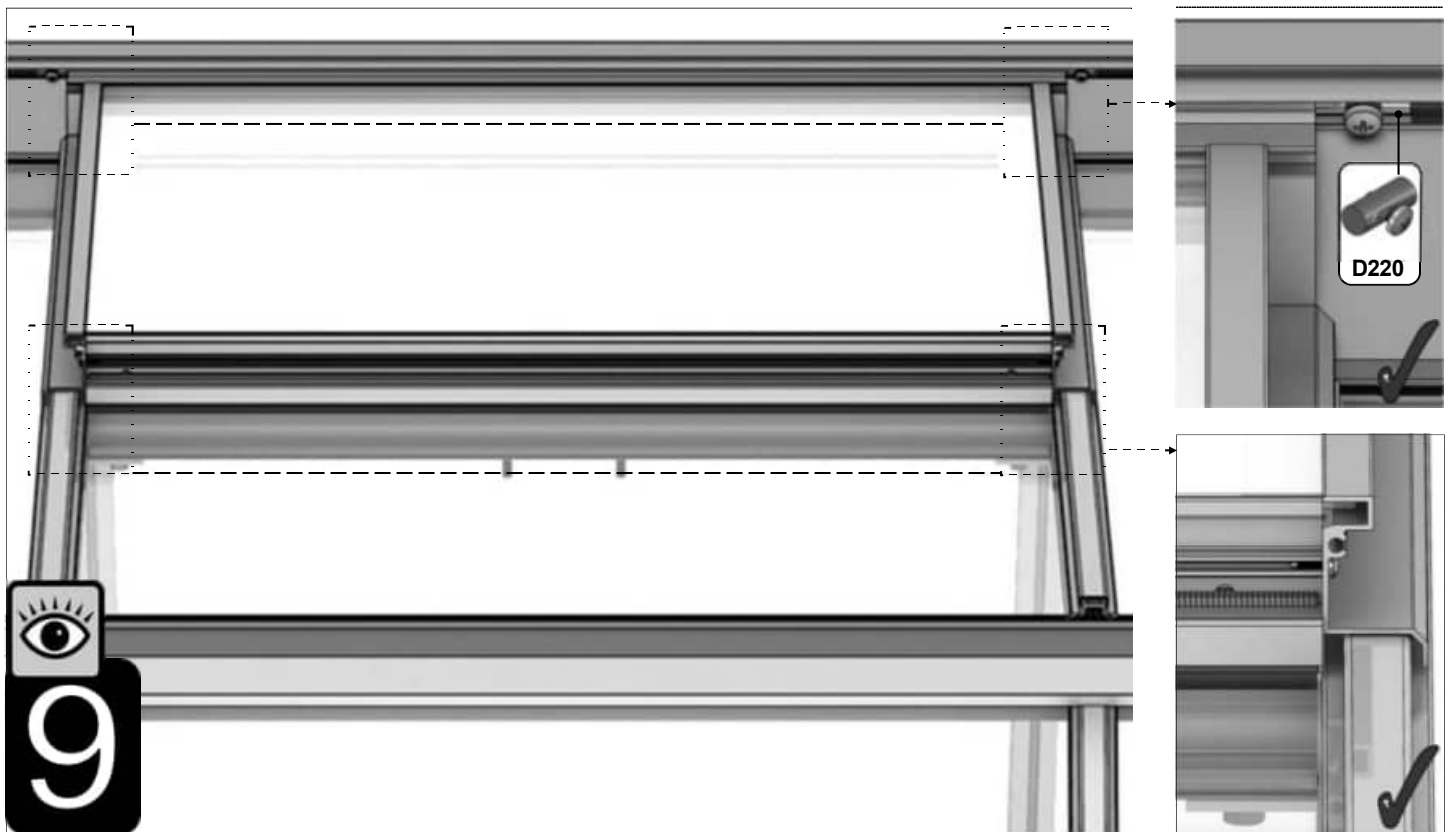
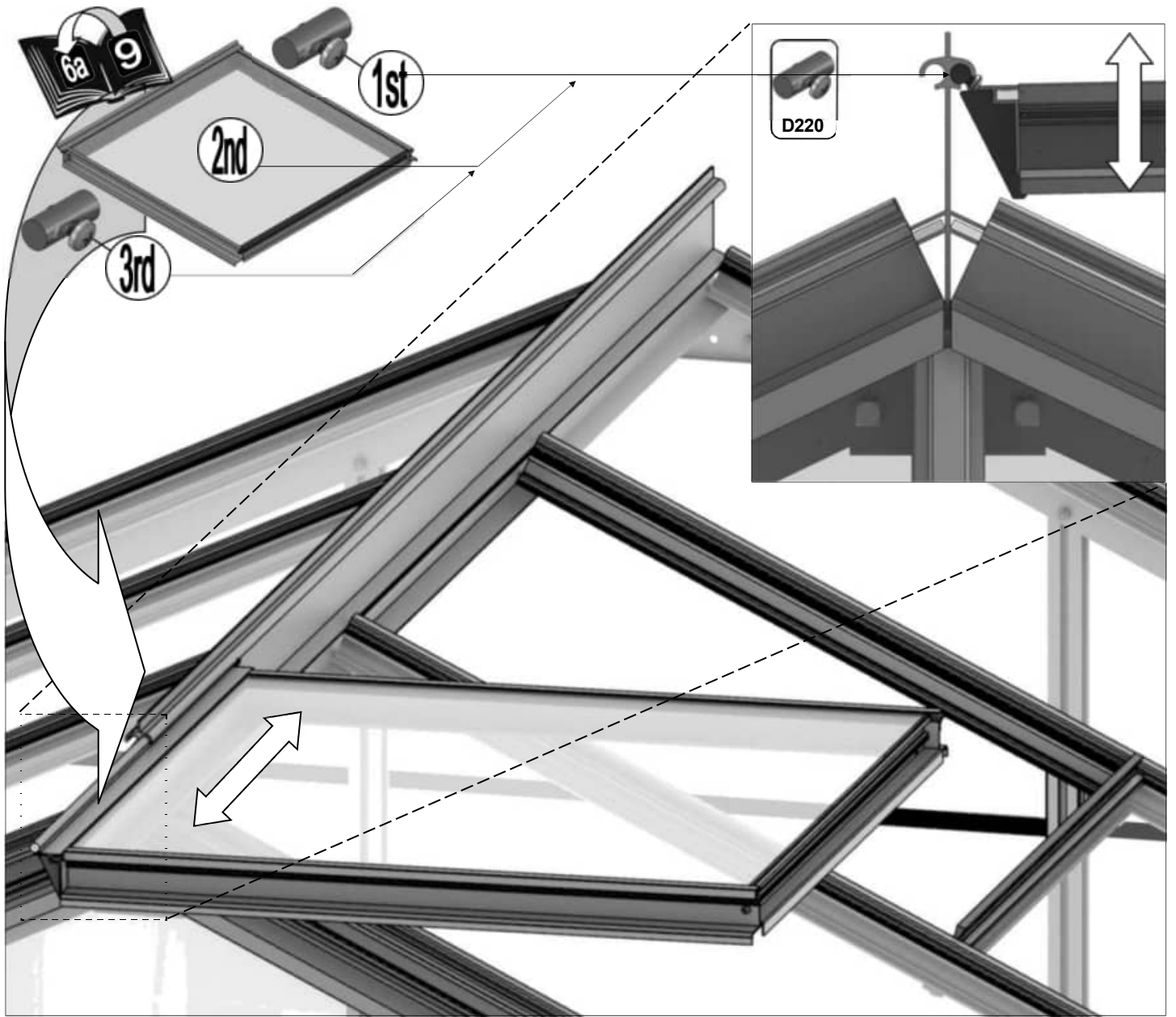


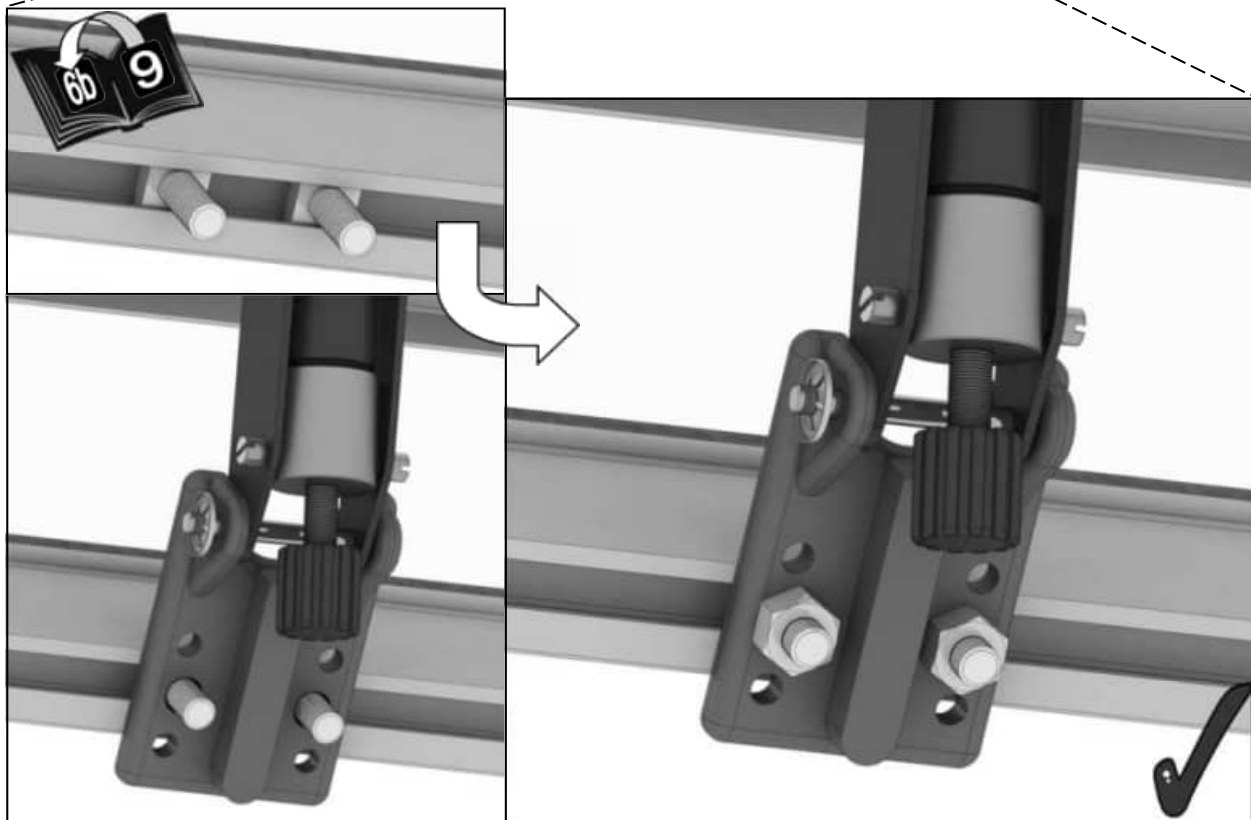
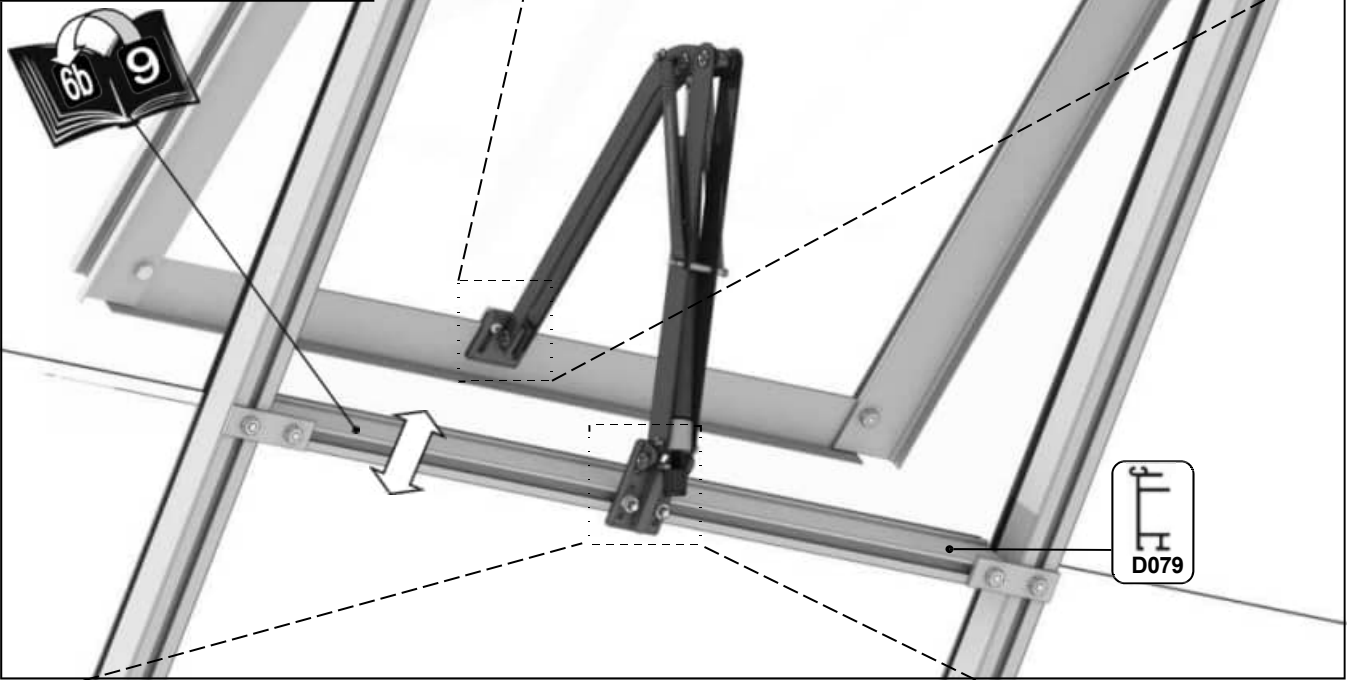
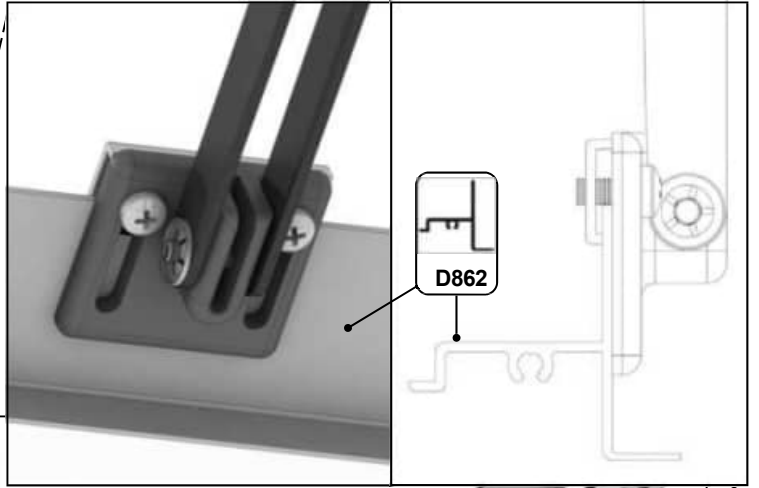
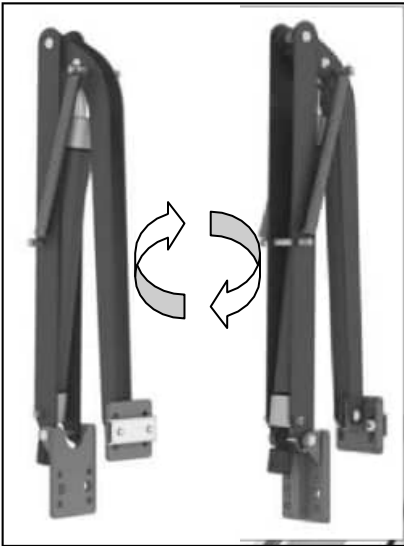





1 =	D906	M	610 X 762	1
	D729	L	525 X 100	6
	D101 / ROSEPS	H	610 lang	1






TEIL Nr.		Größe (mm)	8'	10'	12'
D1206	S	610 X 1374	16	18	20
D889	R	610 X 1855	8	10	12
D1208	A	610 X 610	8	10	12
D1254	B	610 x 305	18	20	22
D904	N	305 X 1374	4	4	4
D905	Q	305 X 305	4	4	4
D911	C	555 X 812		2	
D912	D	555 X 922		2	
D902	P	ANGLE		4	
D901	K	ANGLE		4	
D907	J	ANGLE		4	
D899	Y	ANGLE		2	
D898	T	ANGLE		2	
D223/B		1210		1	
D101 / ROSEPS	H	610 lang (inkl. Schnitte auf 305 mm)	32	34	36

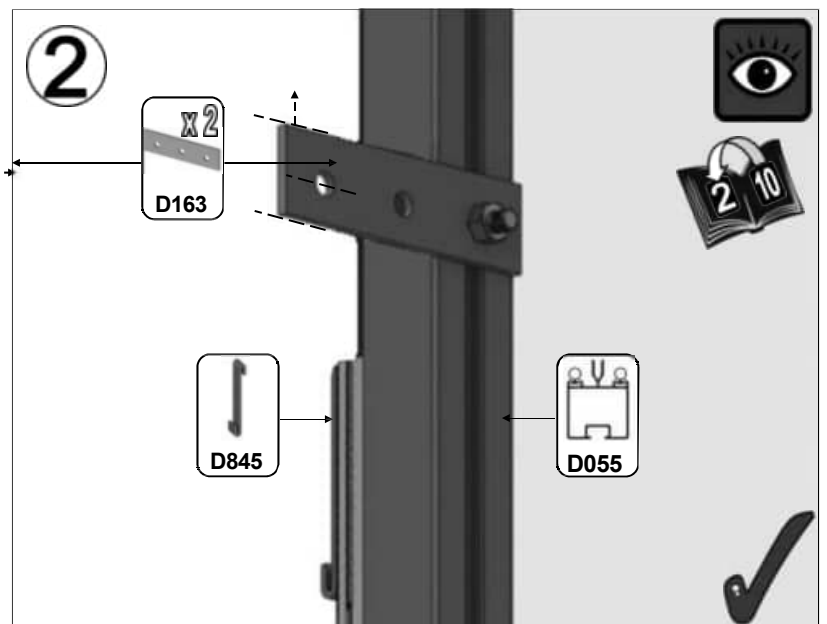
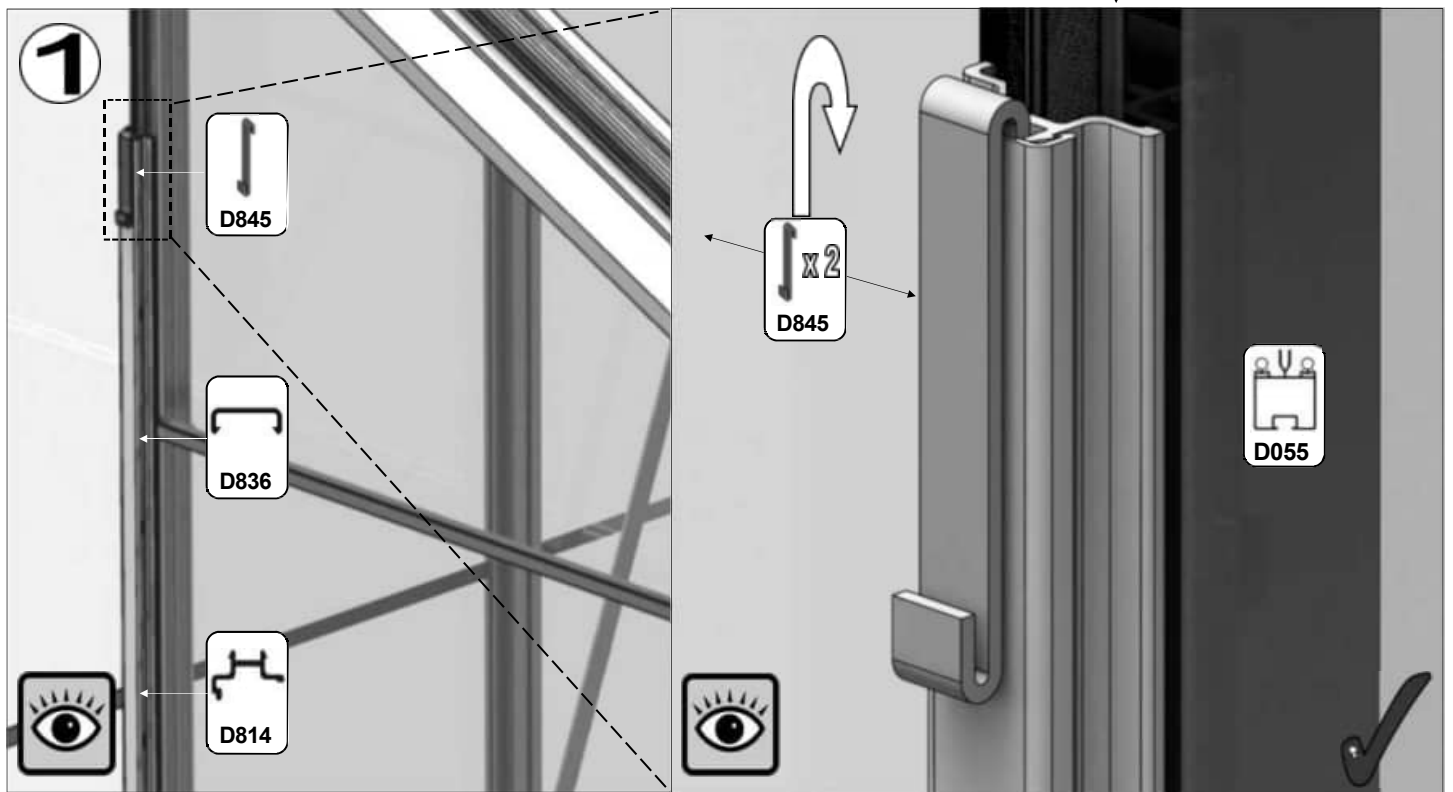
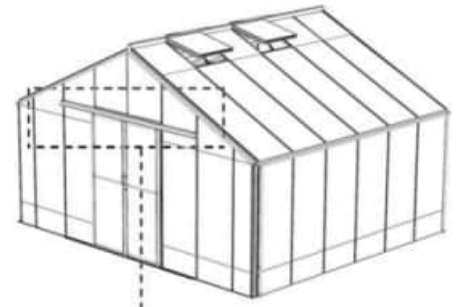




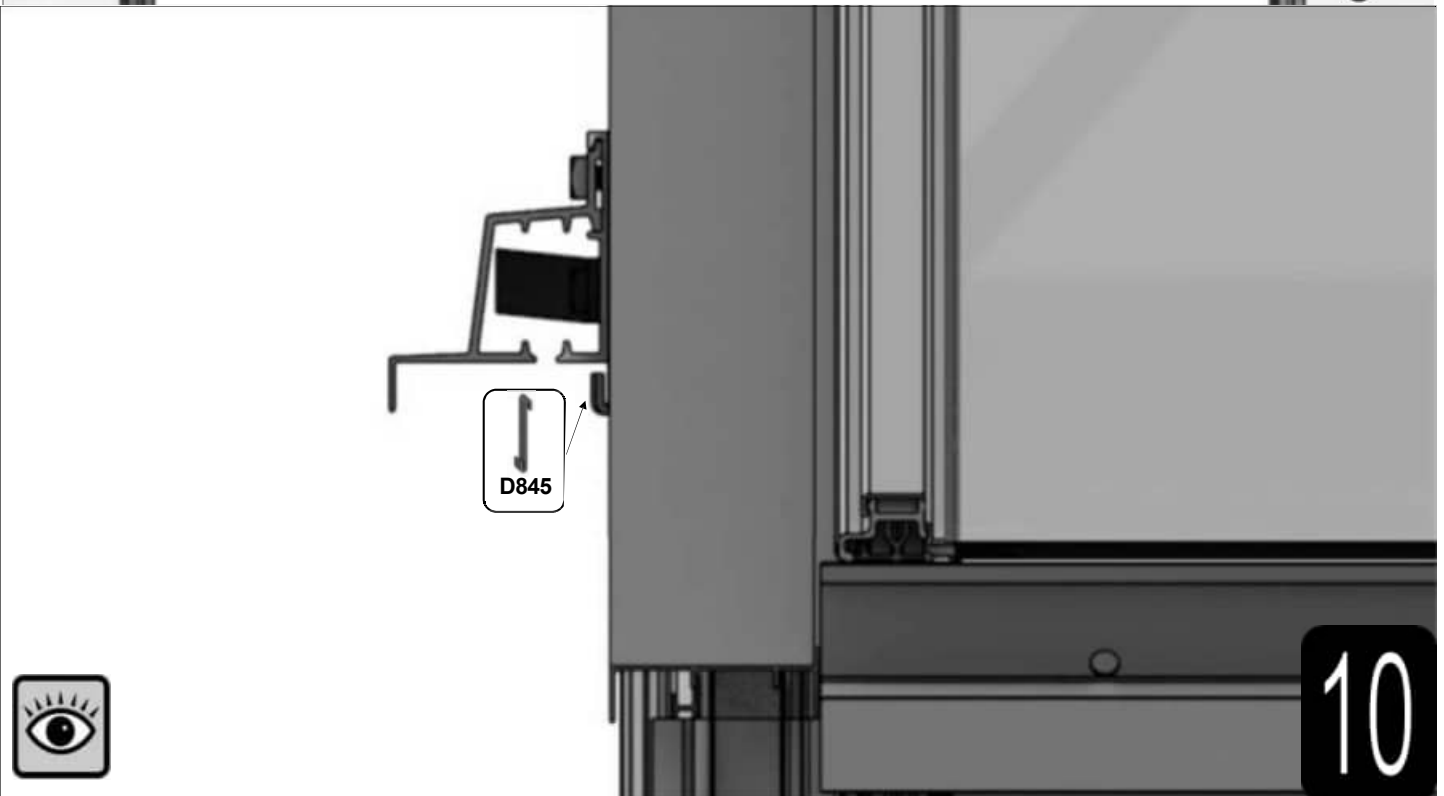
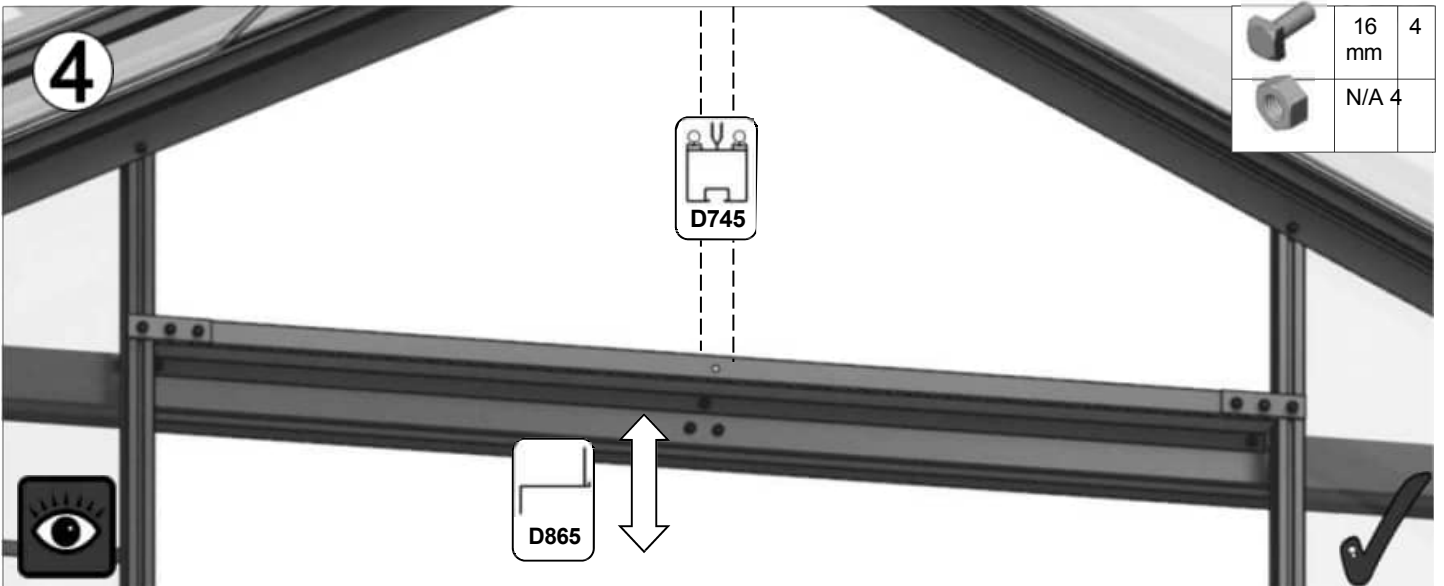
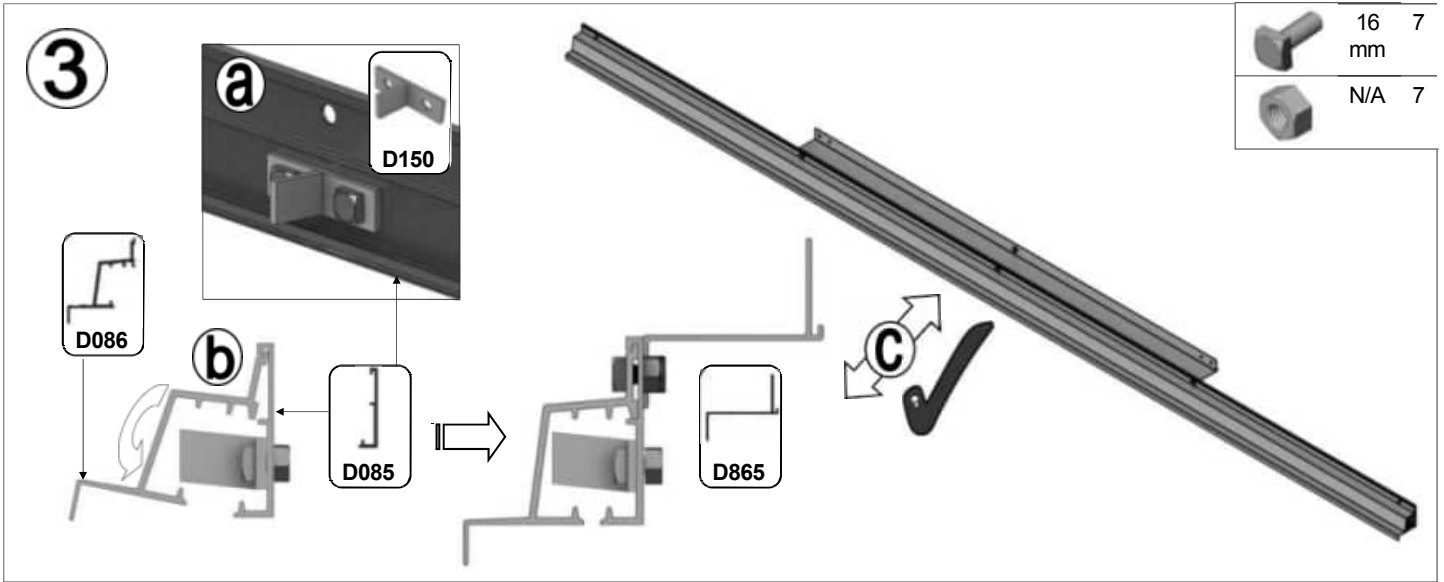


Teil - Nr.		mm	Q
D865		1210	1
D086		2510	1
D085		2510	1



Teil - Nr.		mm	Q
D163		90	2
D150			1
D845			2
BOLM6X16			11
NUT M6			11

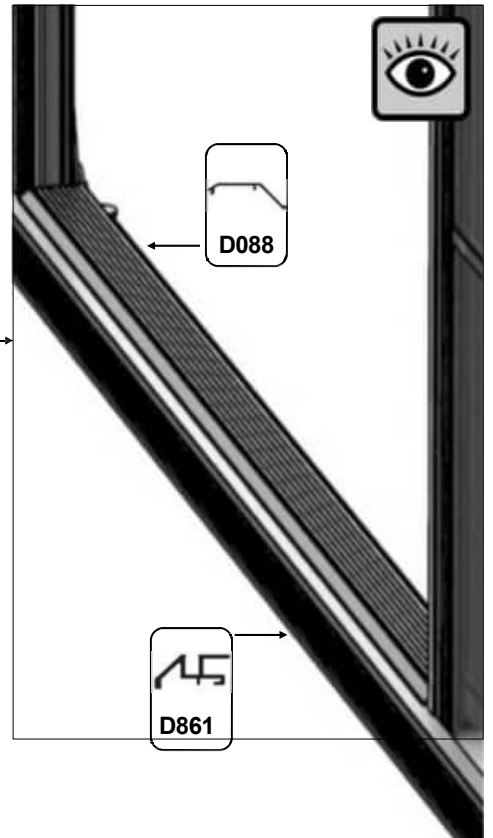
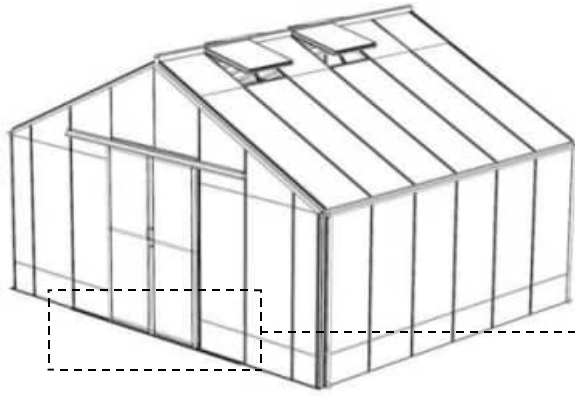


10

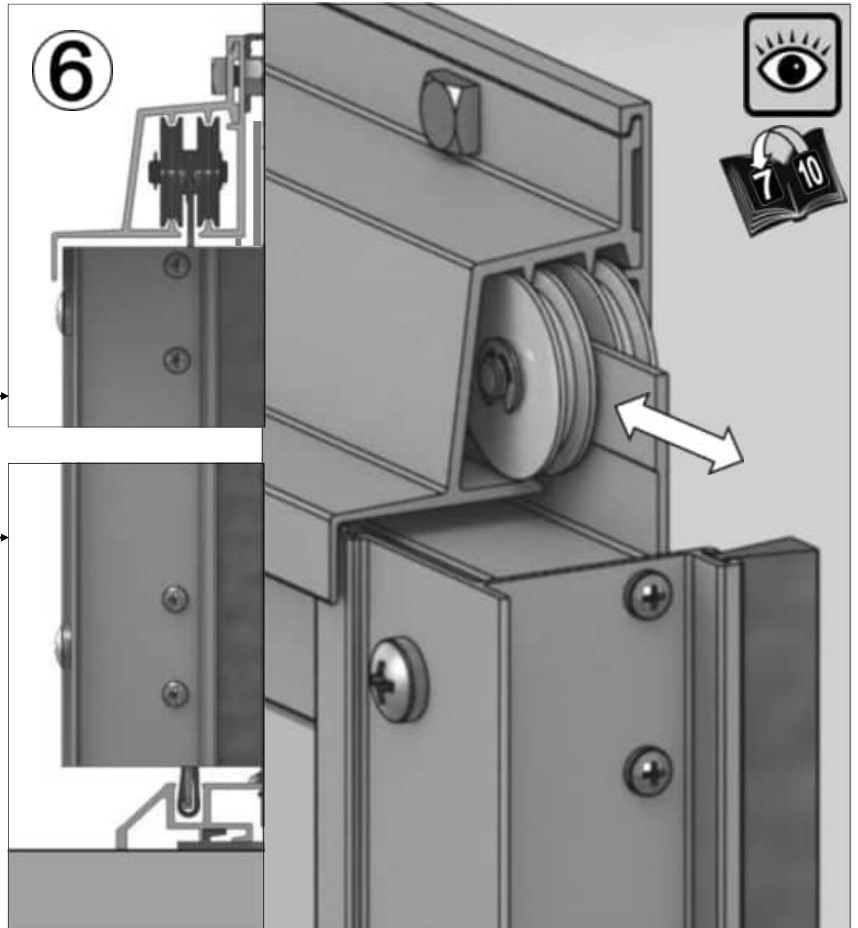
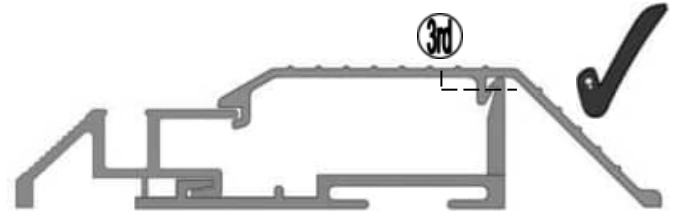
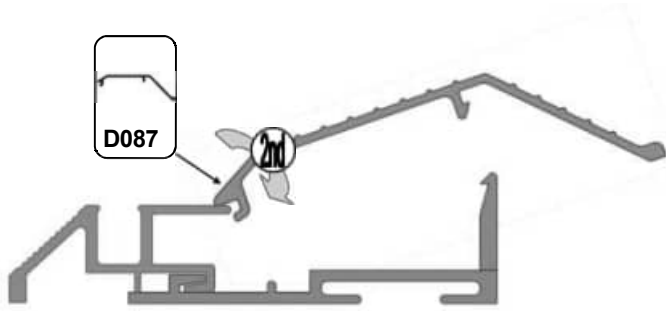
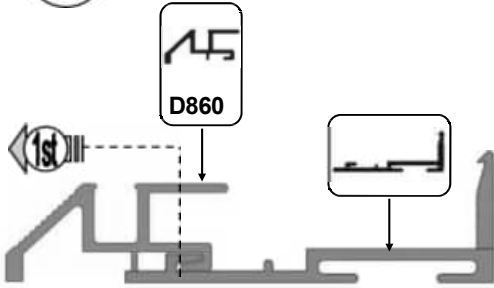


10

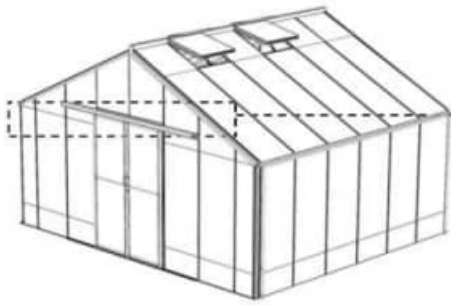
Teil Nr.		Q
D861		1
D088		1



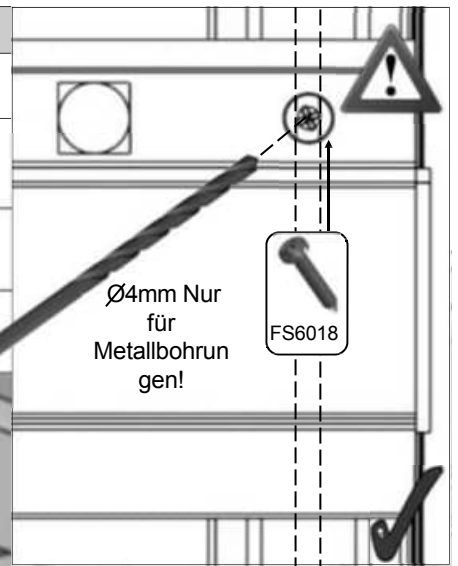
5



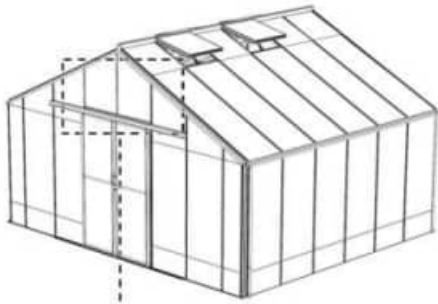
10



Teil Nr.		Quantity
FS6018		2
D312		2
D204L /B		1
D204R /B		1

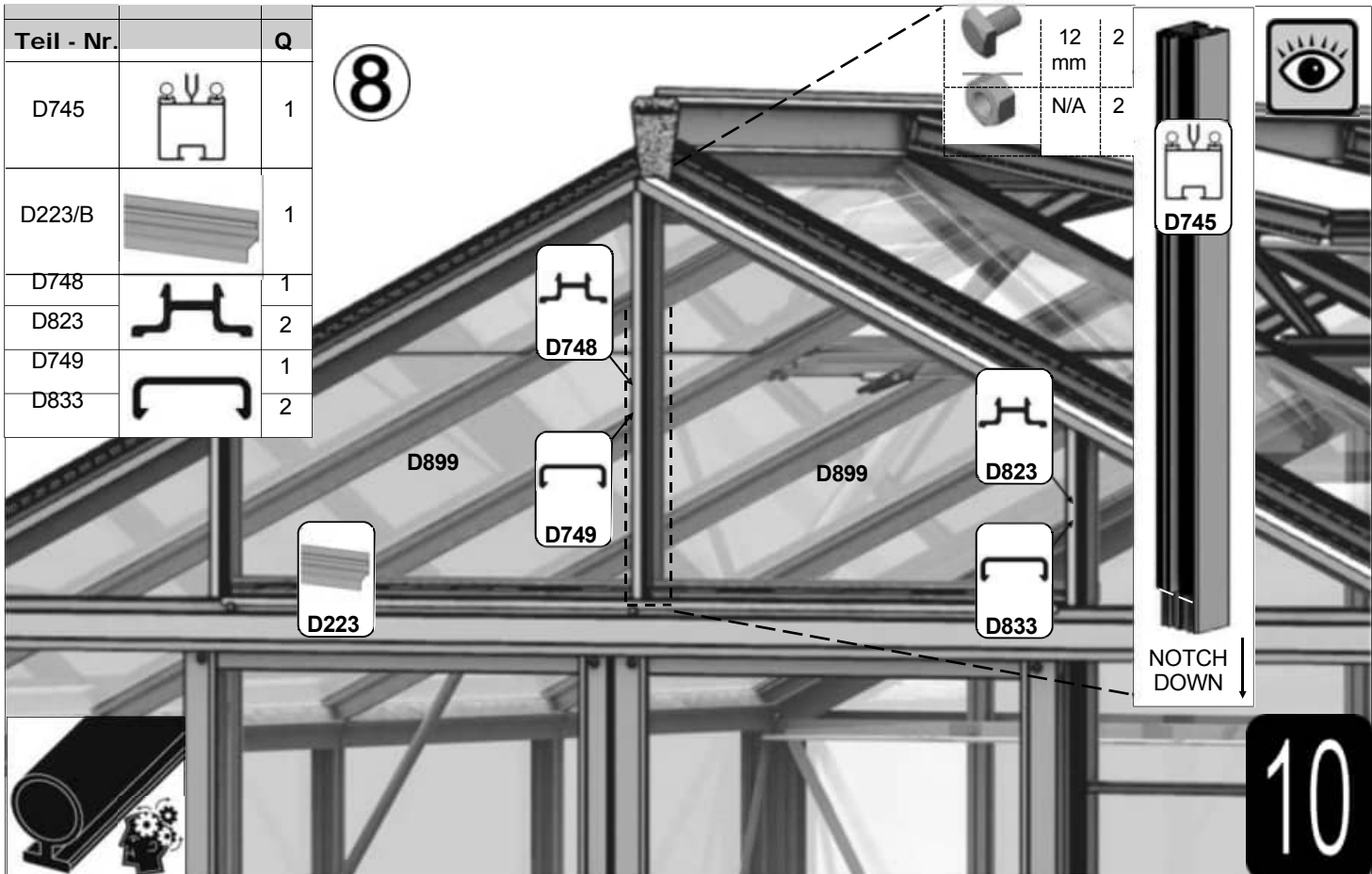


7

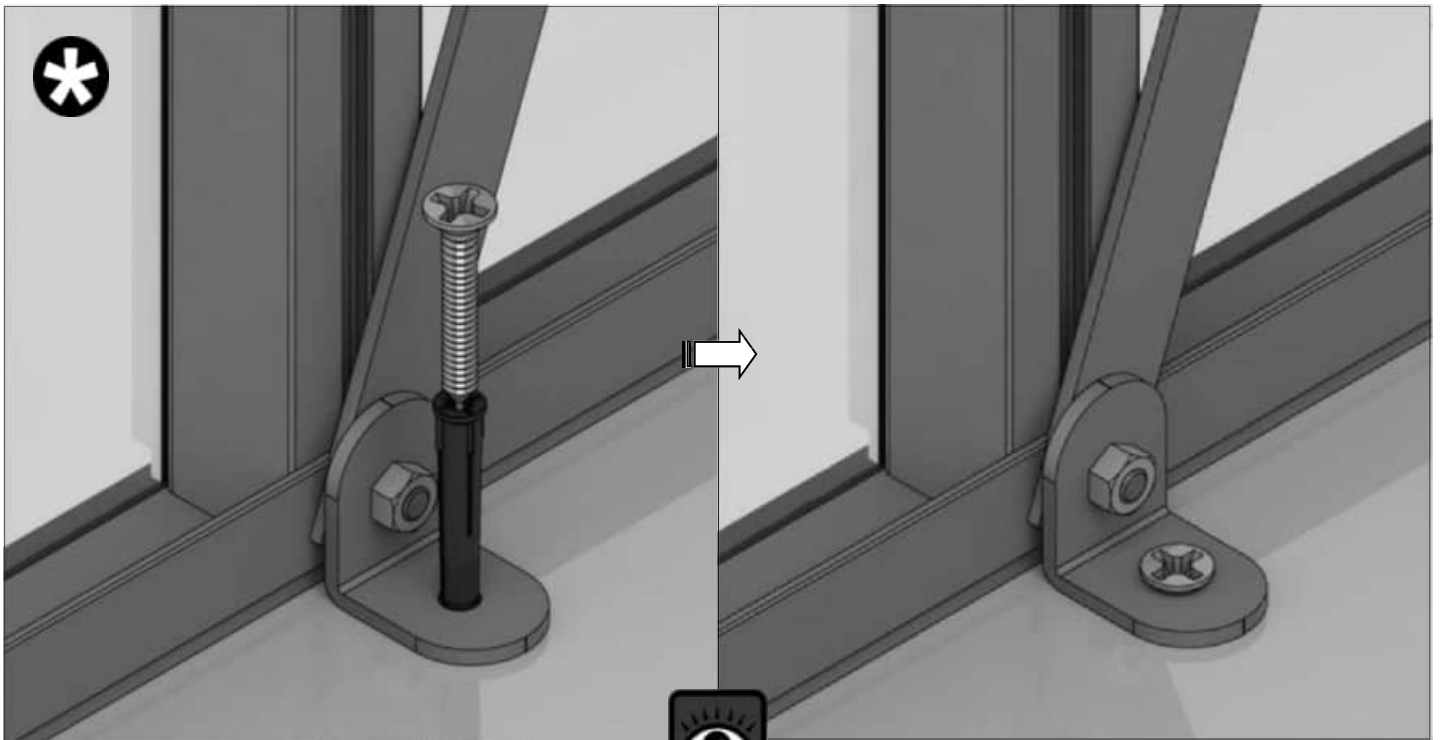
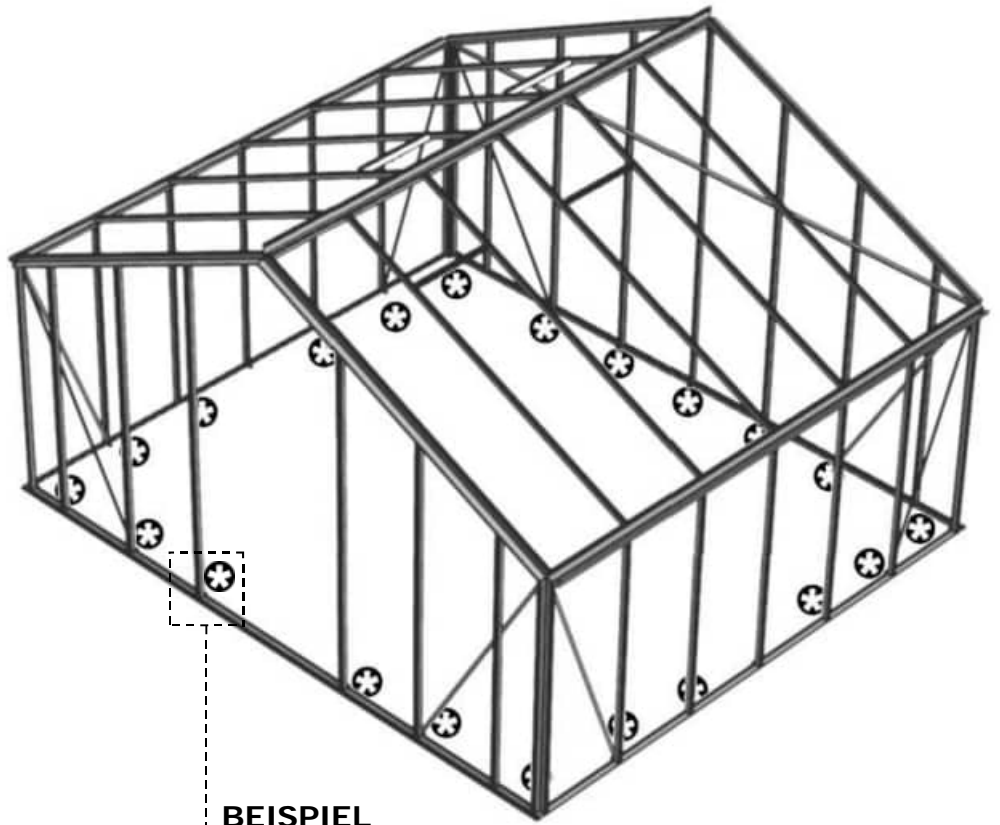
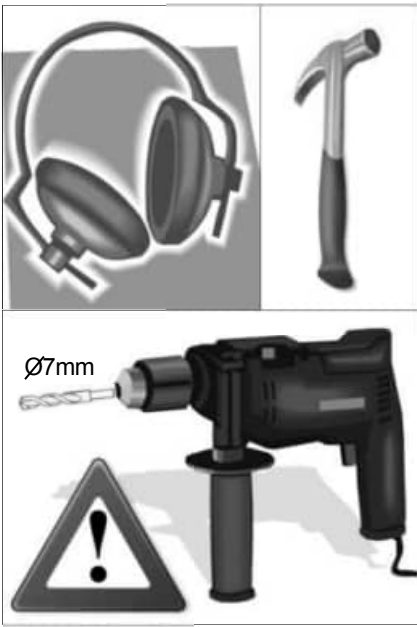


Teil - Nr.		Q
D745		1
D223/B		1
D748		1
D823		2
D749		1
D833		2

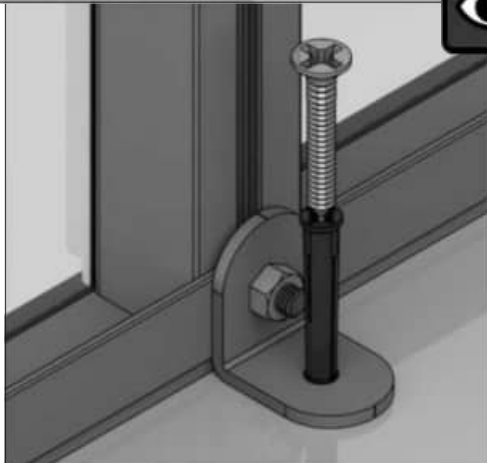
8



10



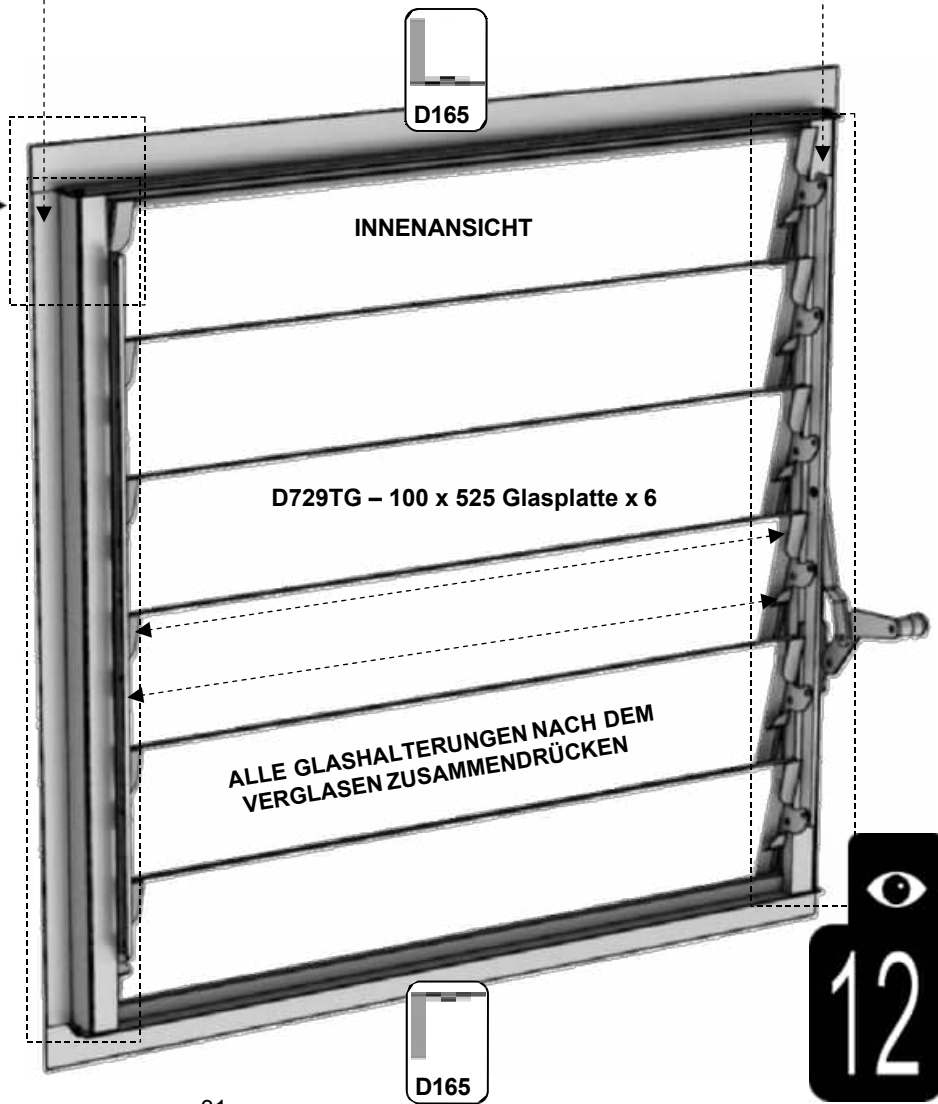
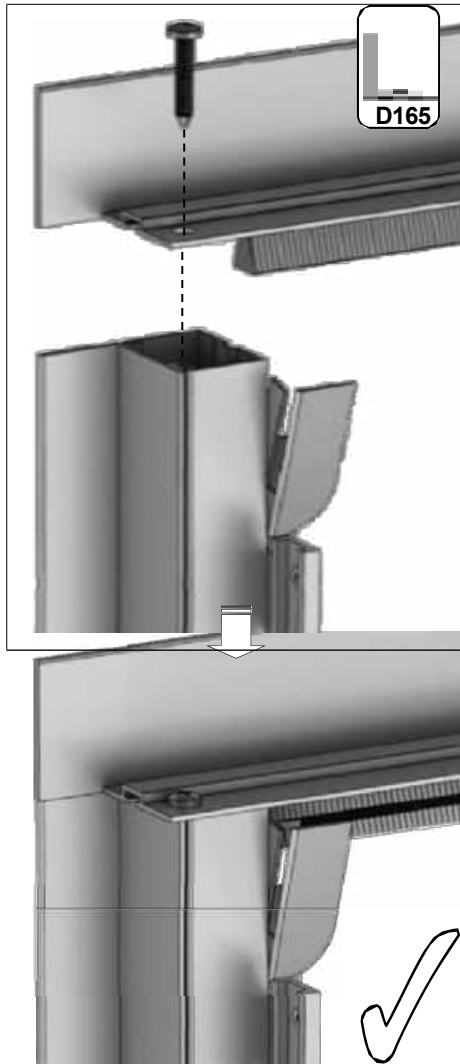
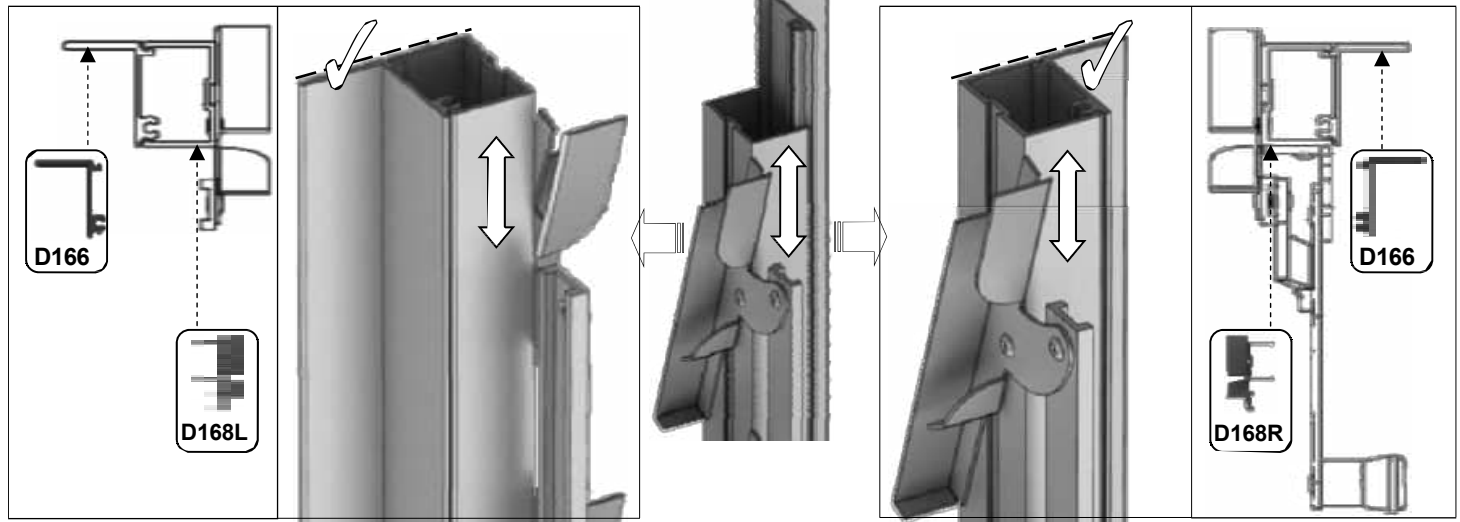
11

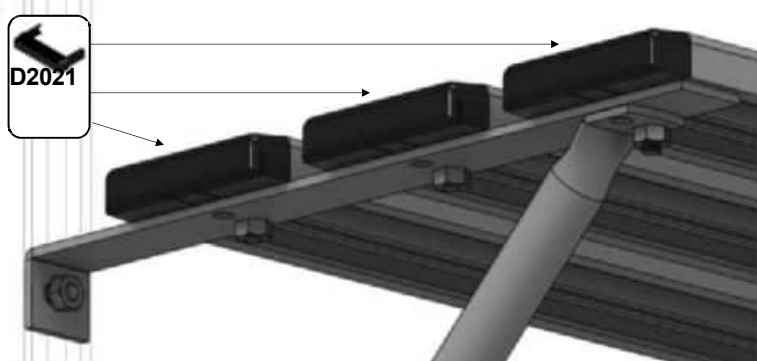
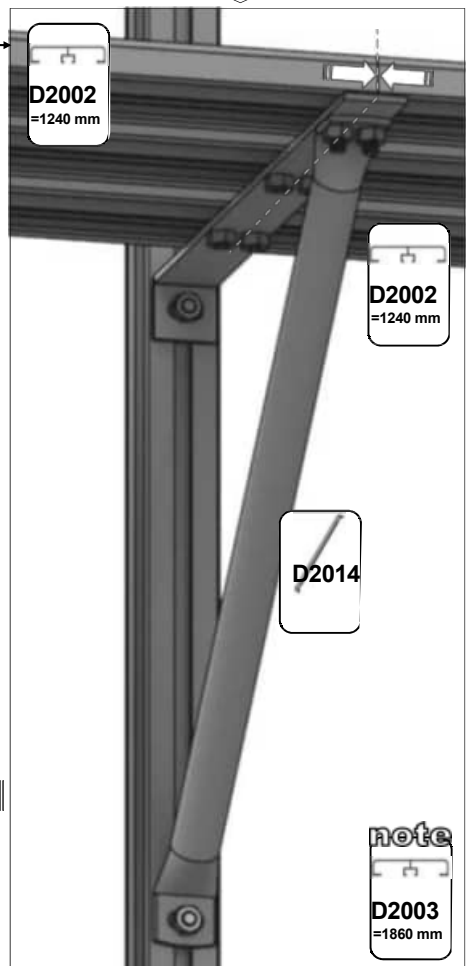
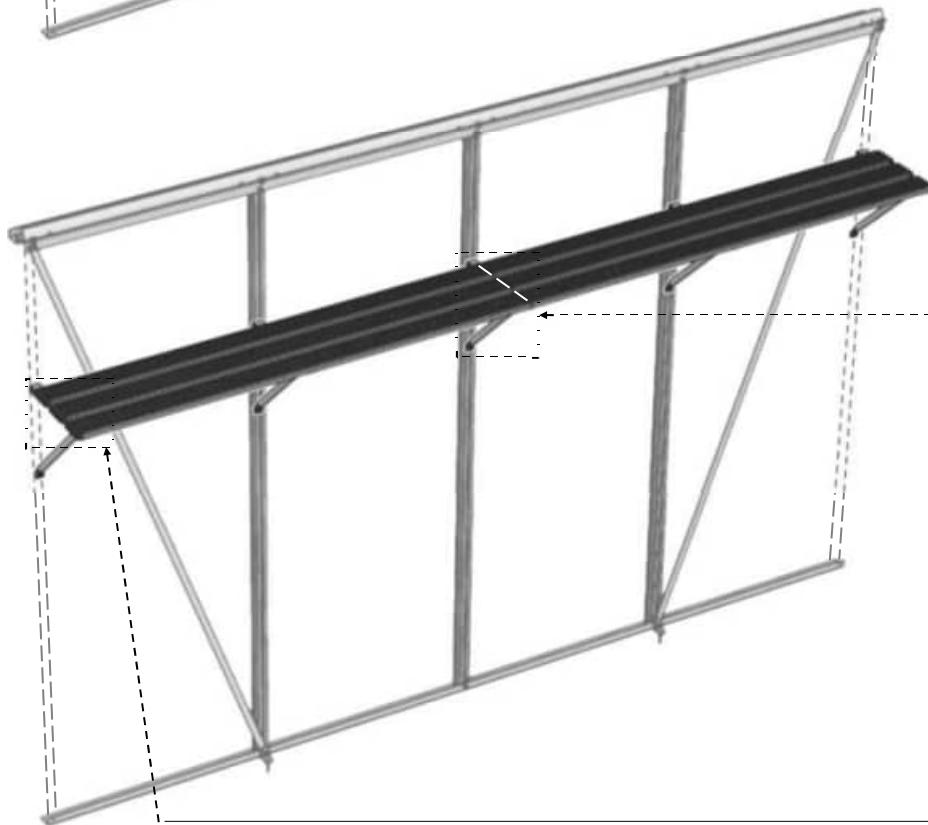
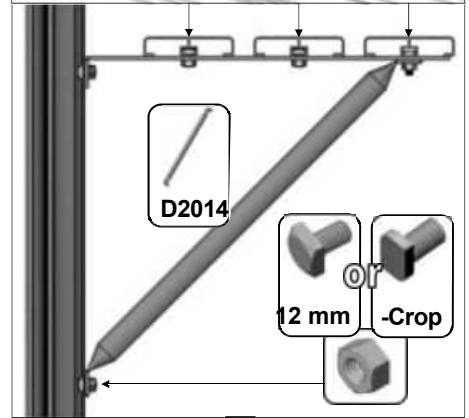
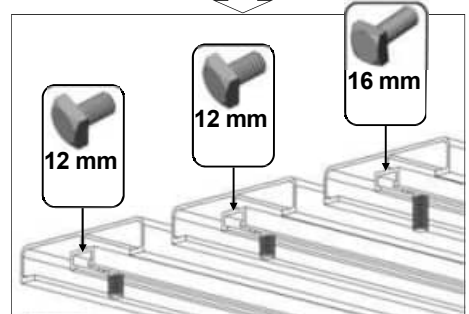
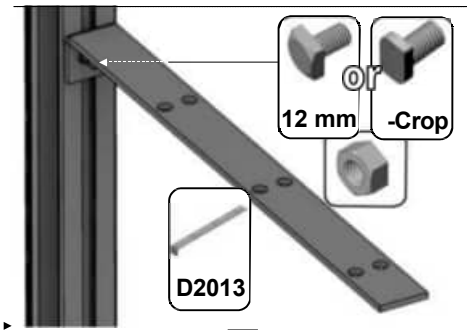
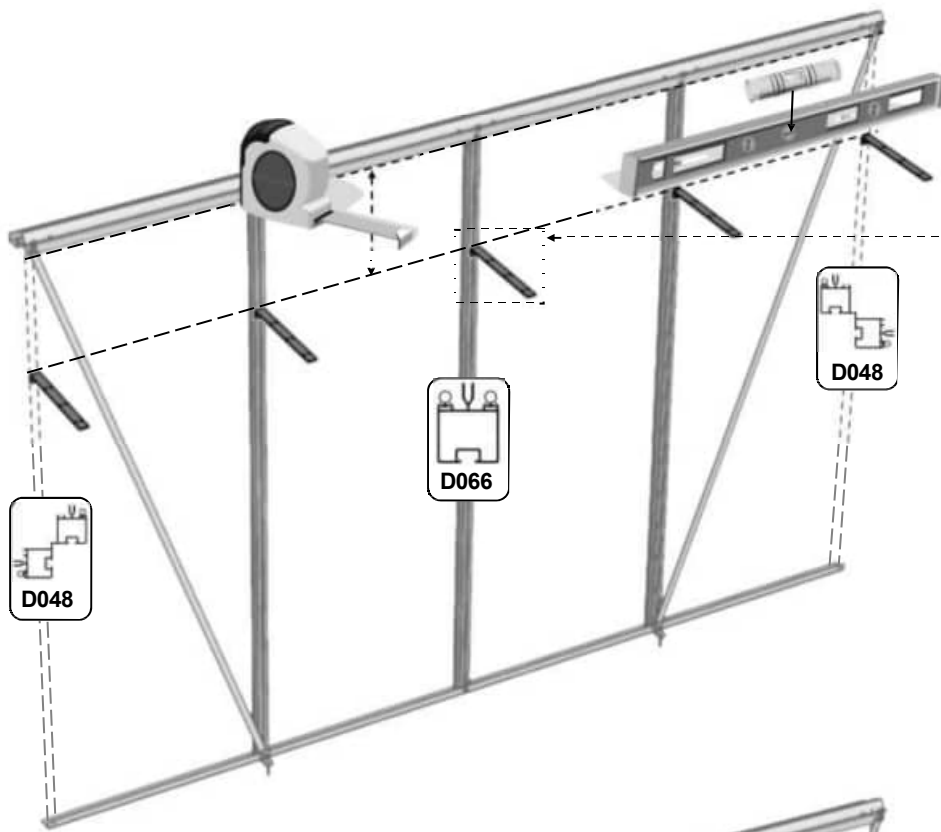




Optionales Lamellenfenster = {

Teil - Nr.		mm	Menge
D168L		552	1
D168R (Griff)		552	1
D165		612	2
D166		552	2
FS6013		12	4

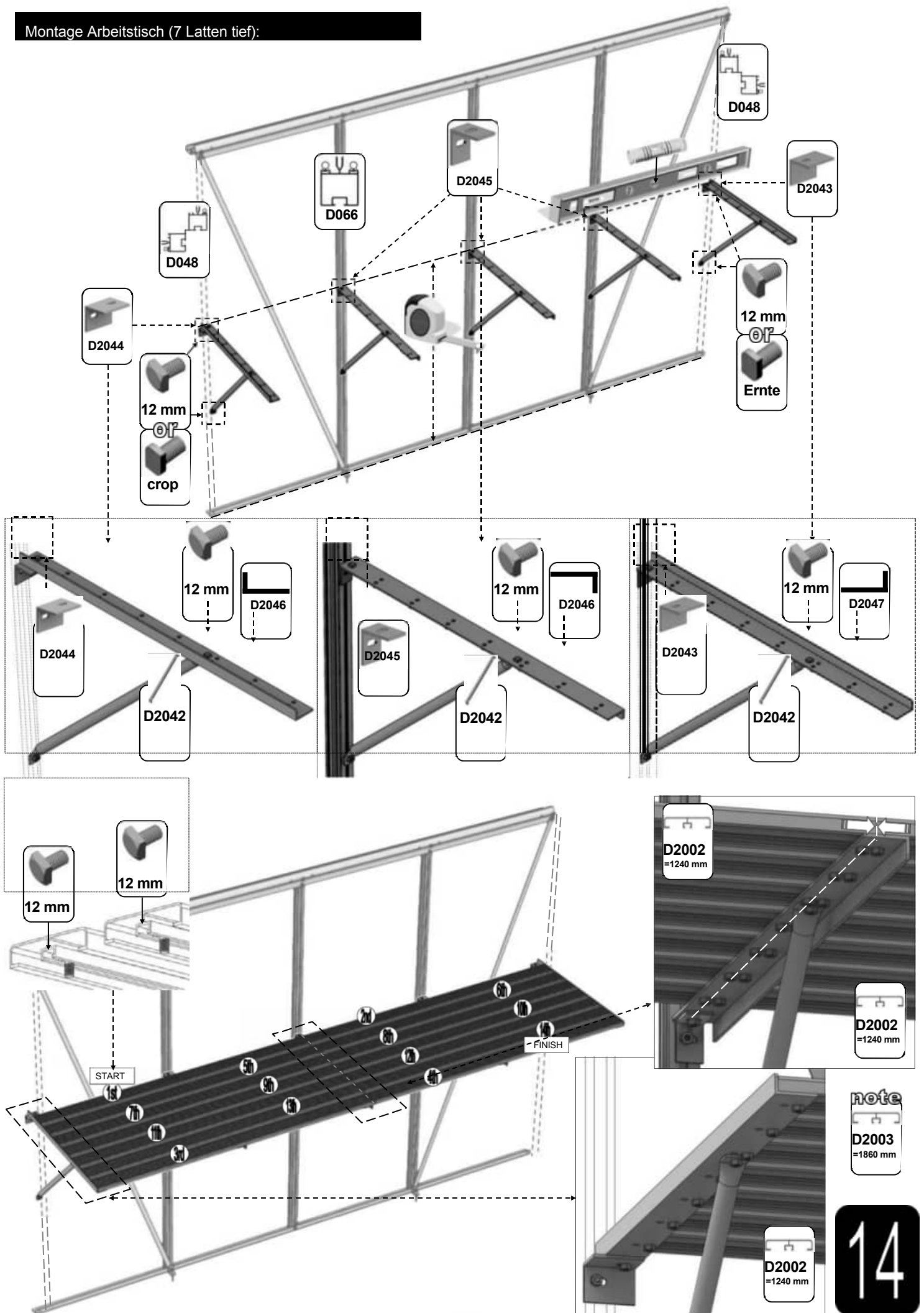




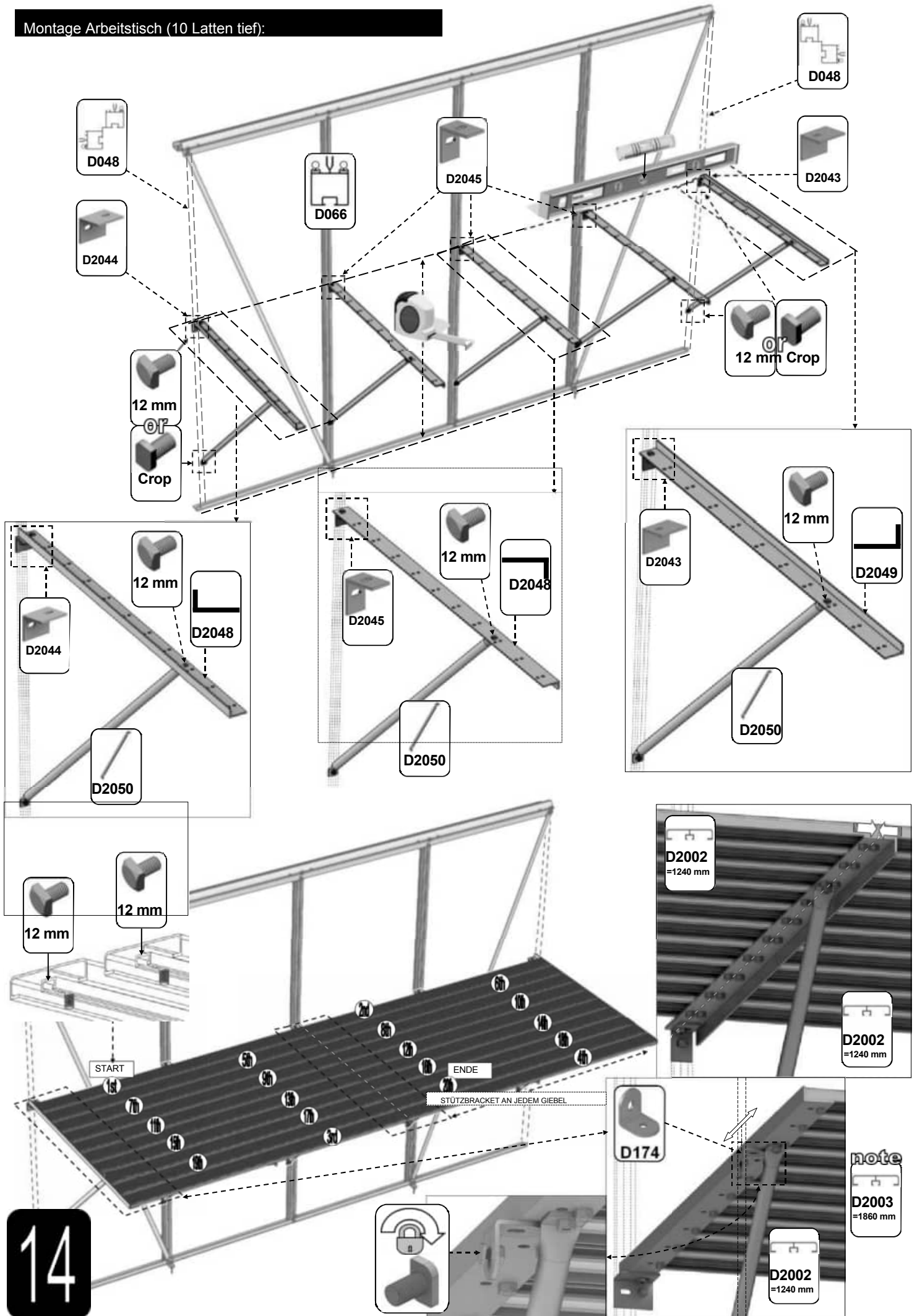
13

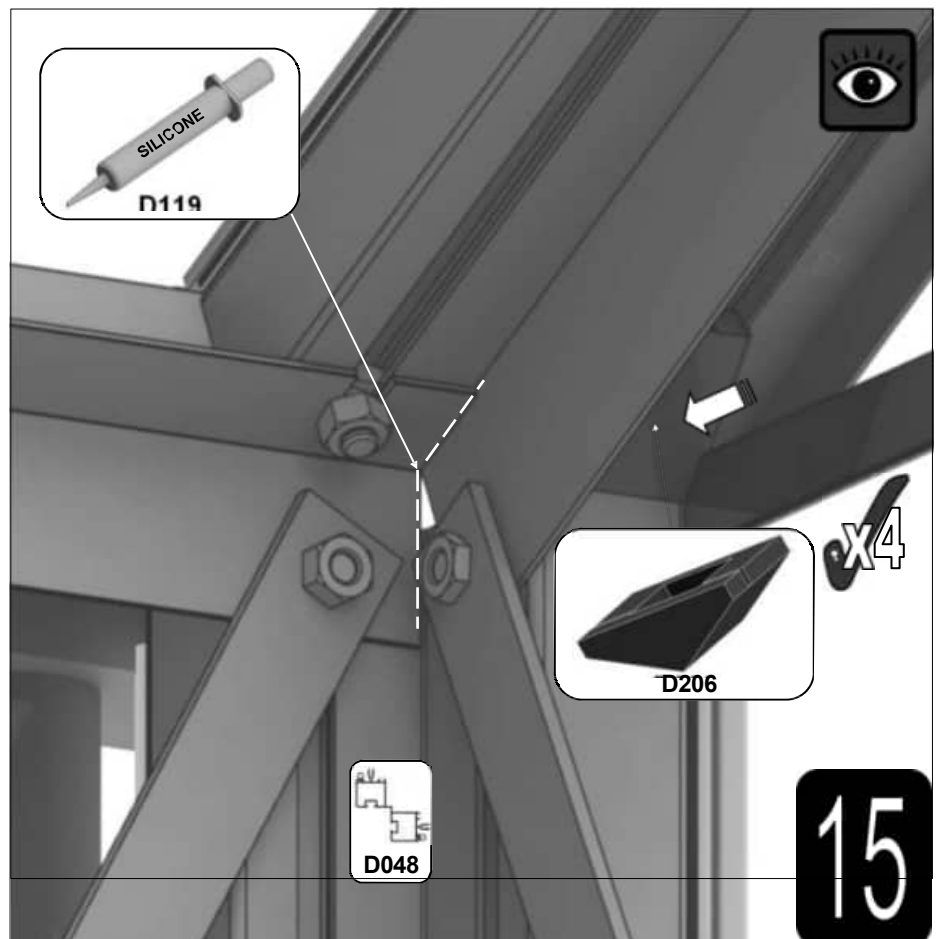
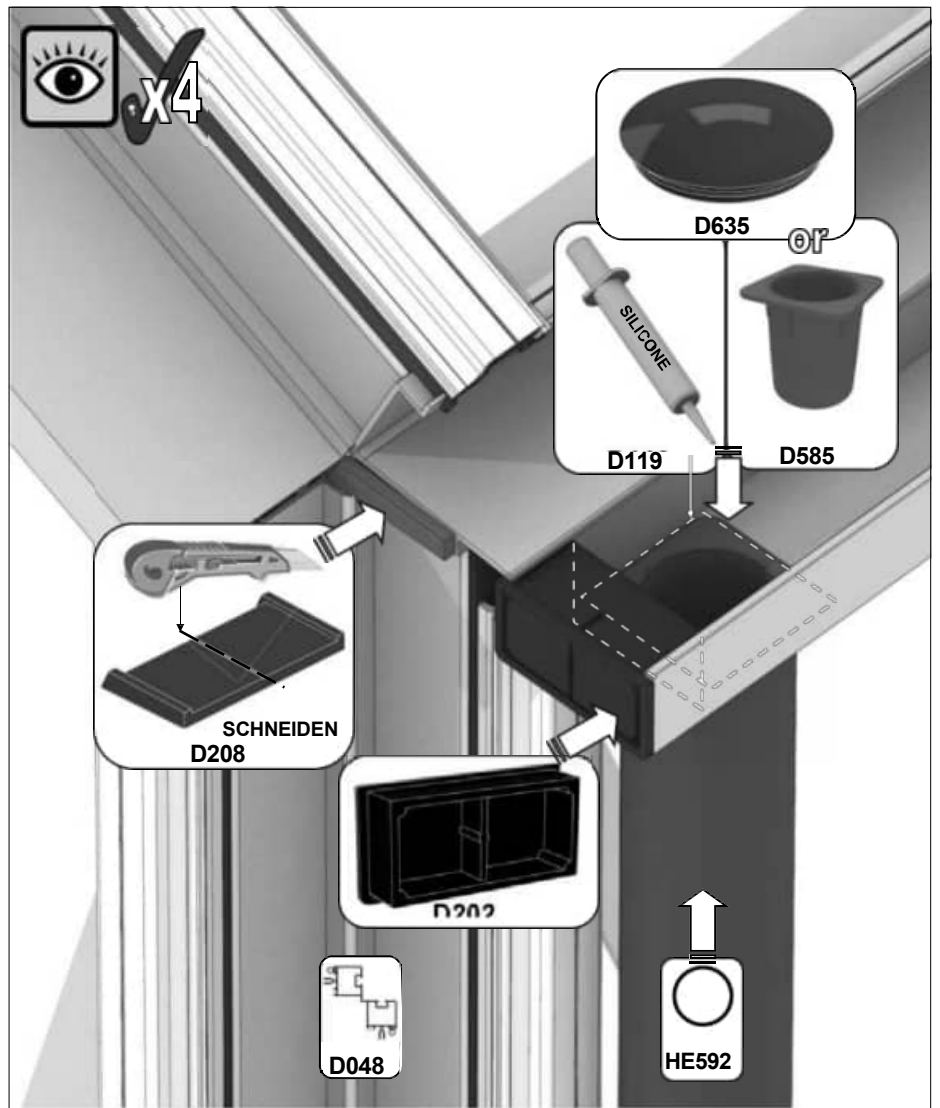
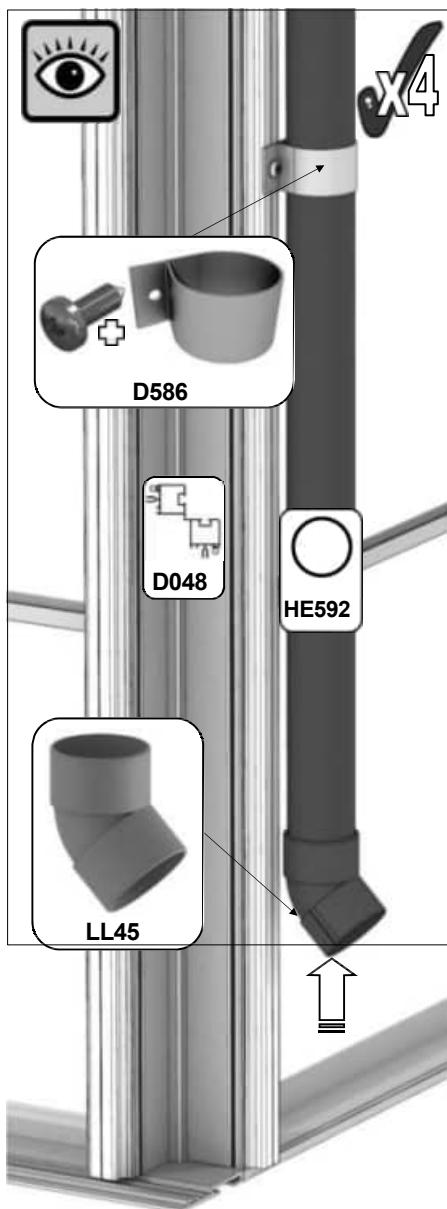
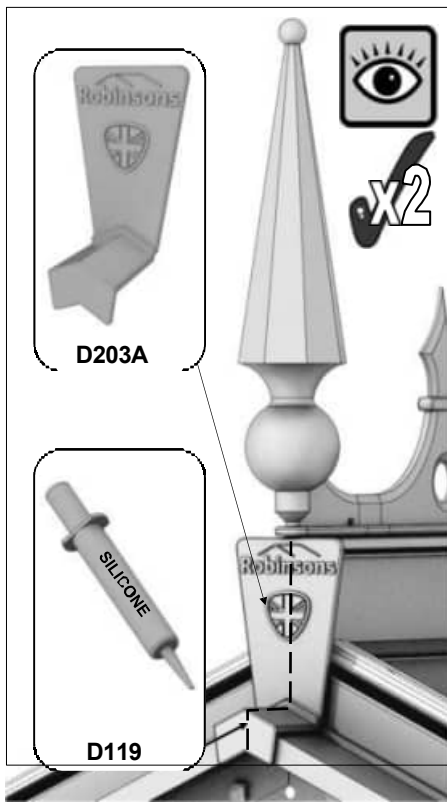
note
D2003 =1860 mm

Montage Arbeitstisch (7 Latten tief):



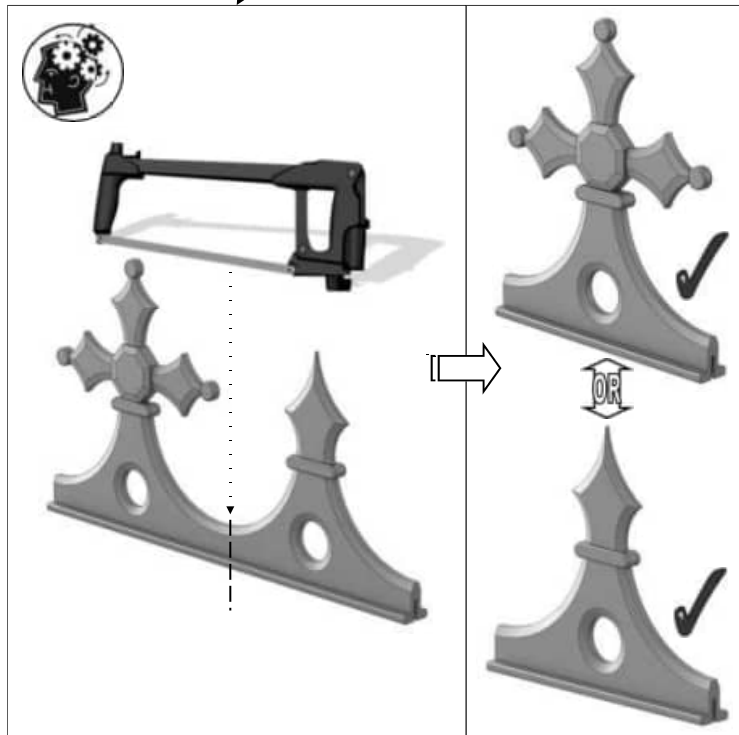
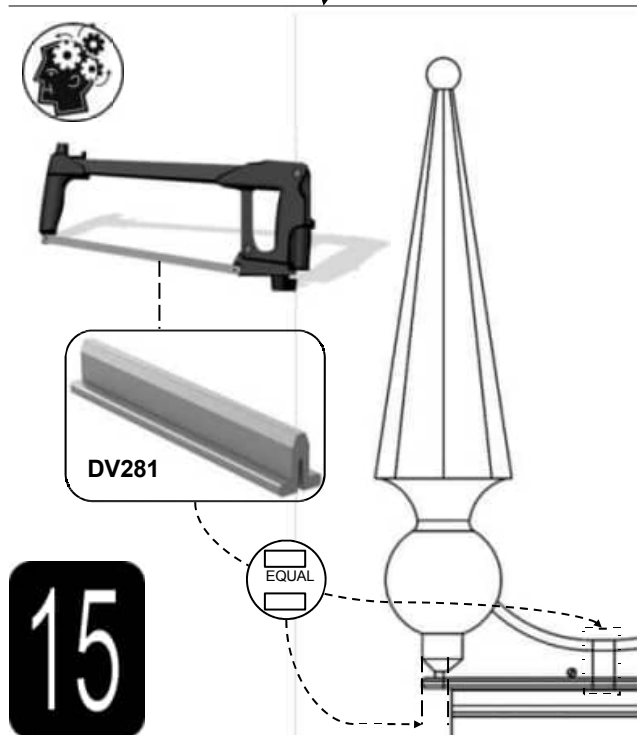
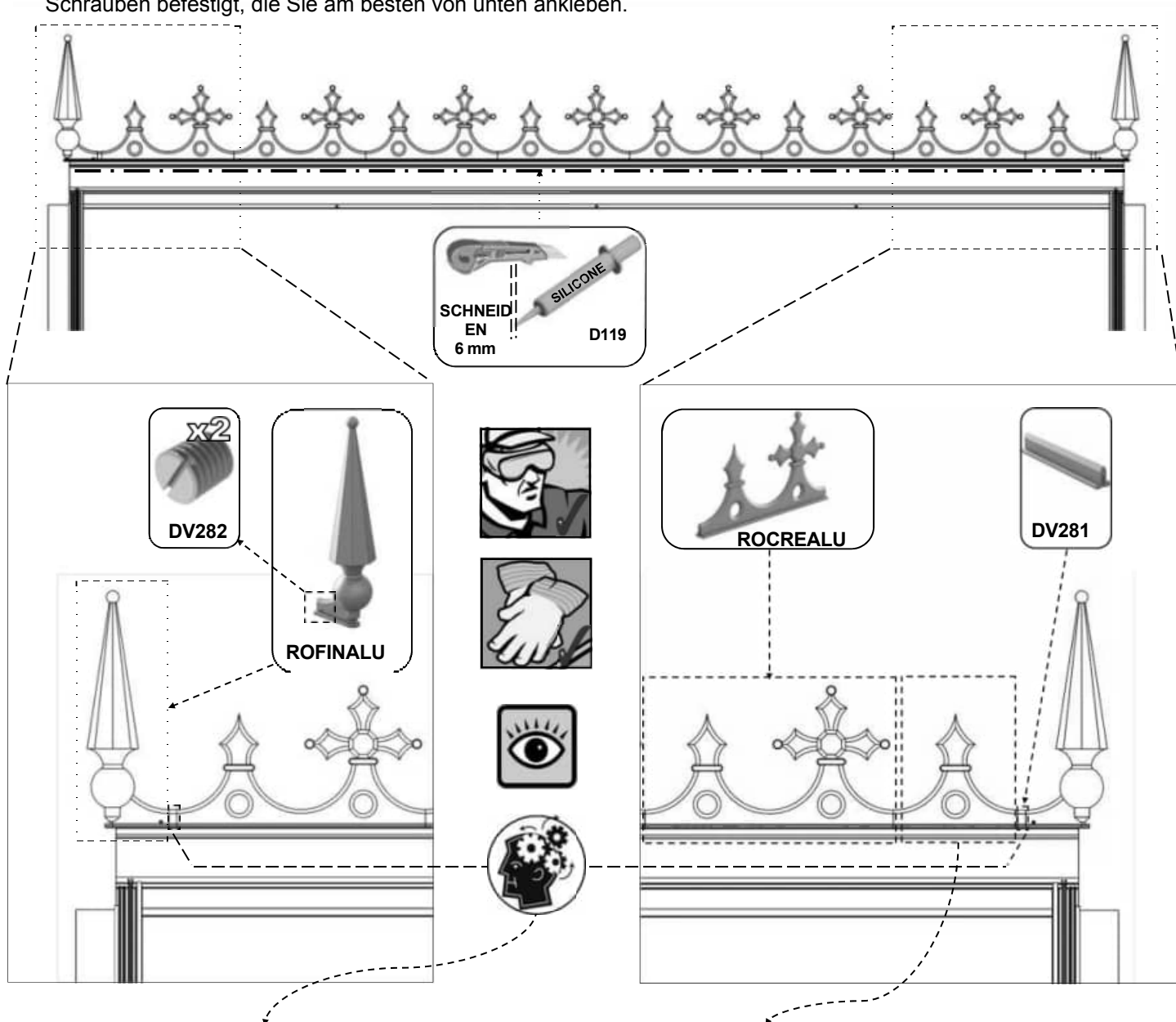
Montage Arbeitstisch (10 Latten tief):



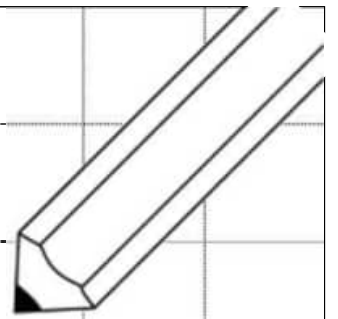


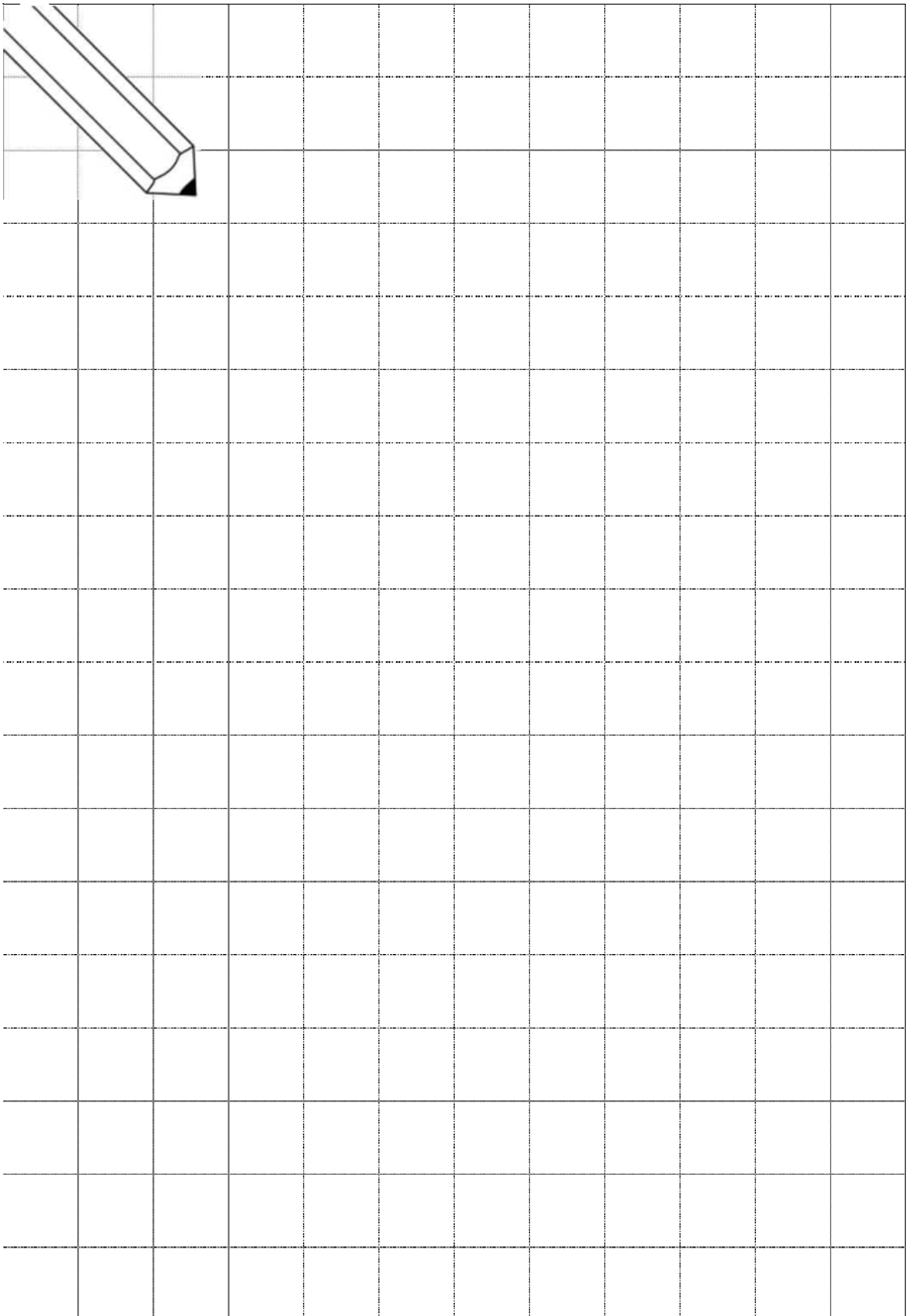
Optionale Firstverzierung

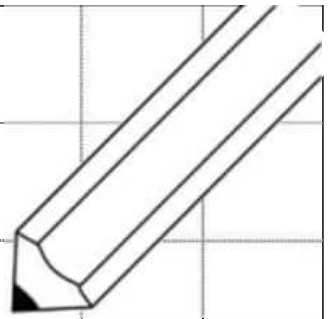
Kleben Sie die Firstverzierung mit einem Klebkit auf den First. Fast immer müssen Sie ein Stück absägen. Verwenden Sie dazu eine Metallsäge. Die Endstücke werden mit kleinen Schrauben befestigt, die Sie am besten von unten ankleben.



15







Bitte beachten Sie, dass es sich hierbei um ein multinationales Handbuch handelt. Wenn Sie Fehler entdecken oder konstruktive Kommentare haben, senden Sie bitte eine E-Mail ansales@robinsonsgreenhouses.co.uk. Die erforderlichen Änderungen werden dann vorgenommen. Obwohl die Informationen in dieser Broschüre zum Zeitpunkt der Veröffentlichung korrekt sind, ist es möglich, dass Änderungen im Rahmen der Politik von Robinsons zur Verbesserung durch Entwicklung und Design nicht angegeben werden. Wir weisen auf diese Tatsache hin, um Verstöße gegen das Gesetz über Handelsbeschreibungen zu vermeiden und um darauf hinzuweisen, dass Robinsons Greenhouses sich das Recht vorbehält, Spezifikationen und Materialien ohne vorherige Ankündigung zu ändern.



www.robinsonsgreenhouses.co.uk

Um den Kundendienst von Robinsons zu kontaktieren, senden Sie uns eine E-Mail ansales@robinsonsgreenhouses.co.uk oder rufen Sie uns unter 01782 385 409 an.