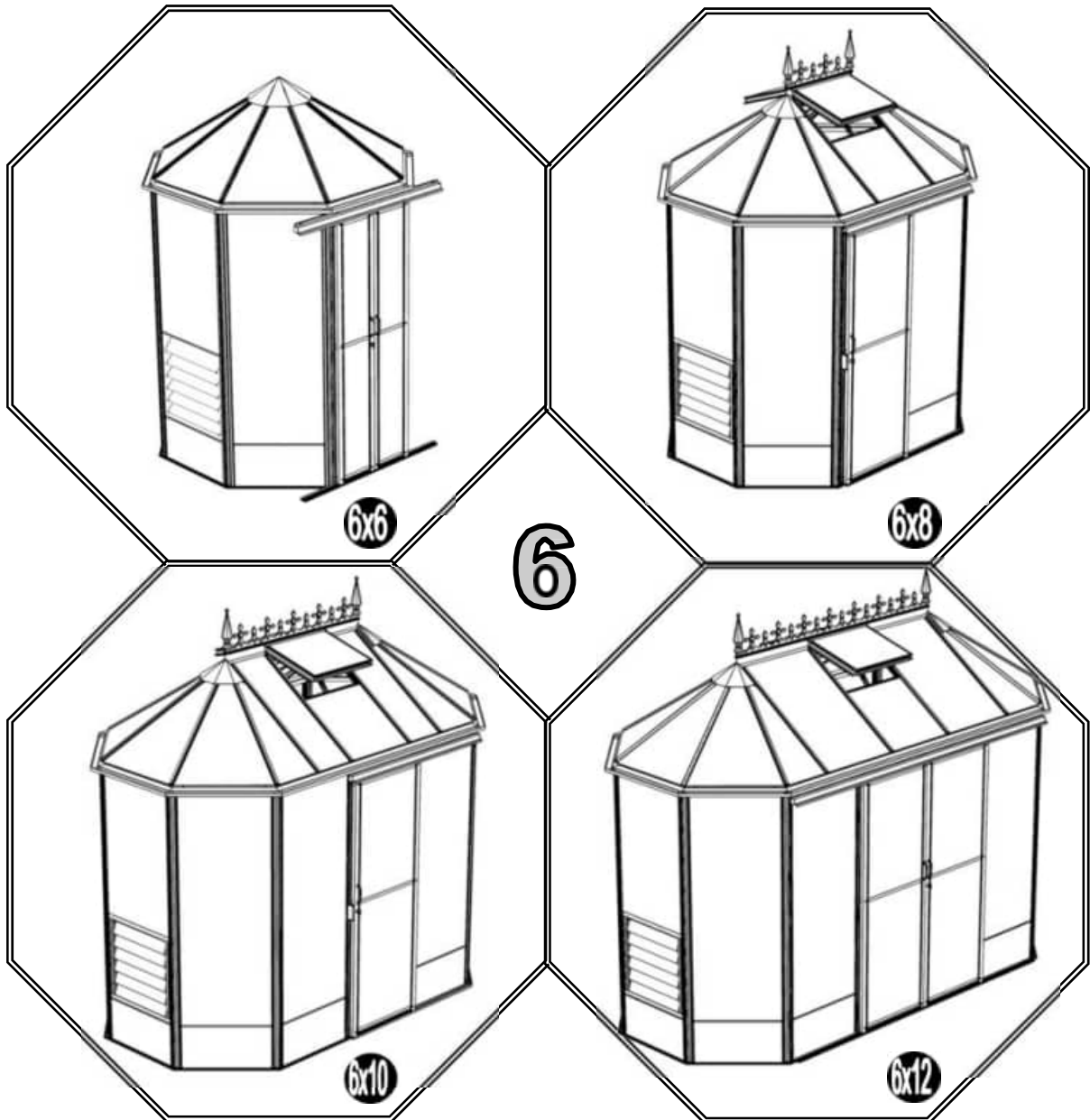


Gewächshaus Renaissance



NENNGRÖÖE	A (mm)	B (mm)	C (mm)
6 x 6	1678	1678	2373
6 x 8		2300	2847
6 x 10		2920	3368
6 x 12		3540	3918

Vielen Dank für den Kauf Ihres neuen Robinsons-Gewächshauses. Wir empfehlen Ihnen, die Anleitung zu lesen und alle Sicherheitshinweise zu beachten, bevor Sie mit dem Aufbau beginnen.

Diese Anleitung ist in Abschnitte unterteilt, die durch eine weiße Zahl/einen weißen Buchstaben auf schwarzem Hintergrund in der rechten Ecke der meisten Seiten gekennzeichnet sind (weitere Informationen finden Sie auf der nächsten Seite); Teileliste, B-Basis/Fundament, V-Vorbereitung, 1-Seitenwände, 2-Vorderwand, 3-Rückwand, 4-Befestigung der Wände aneinander, 5-Dach, 6-Dachfenster, 7-Tür, 8-Verglasung, 9-Dachfensterbefestigung, 10-Türbefestigung, 11-Verankerung, 12-Optionale Lamellenfenster, 13-Optionale Regale, 14-Optionaler Arbeitstisch, 15-Fertigstellung. Wenn Sie uns kontaktieren müssen, um Hilfe zu erhalten, beziehen Sie sich bitte auf den/die entsprechenden Abschnitt(e). Wenn Ihr Gewächshaus länger als 3872 mm ist, wird es um eine Verlängerung ergänzt. Beachten Sie dazu bitte die separate Erweiterungsanleitung.

Sicherheitshinweis

- Glas und Aluminium können Verletzungen verursachen. Tragen Sie beim Aufbau und der Verglasung des Gewächshauses unbedingt eine **Schutzbrille, Handschuhe, einen Schutzhelm** und **geeignetes Schuhwerk**.
- Denken Sie daran, dass Glas zerbrechlich ist und vorsichtig behandelt werden muss. Entsorgen Sie zerbrochenes Glas immer sofort.
- Bauen Sie das Gewächshaus nicht bei starkem Wind auf; überprüfen Sie die Wettervorhersage für den Zeitraum, in dem das Gewächshaus aufgebaut wird.
- Aus Sicherheitsgründen und zur Erleichterung der Montage empfehlen wir Ihnen, das Gewächshaus von mindestens zwei Personen aufbauen zu lassen.
- Entfernen Sie immer den Schnee vom Dach des Gewächshauses, um eine Überlastung des Gewächshauses zu vermeiden.
- Bei starkem Wind oder Sturm ist es gefährlich, sich im Gewächshaus aufzuhalten.
- Ihr Gewächshaus wurde mit gehärtetem Glas geliefert. Die Seite, durch die Sie hindurchsehen, ist extrem stabil, aber die Kanten sind sehr empfindlich. Stellen Sie das Glas daher niemals ohne Unterlegscheiben auf den Boden.

Vorbereitung des Arbeitsplatzes

- Ein Beton- oder Fliesenfundament bietet die stabilste Grundlage für Ihr Gewächshaus.
- WICHTIG: Befestigen Sie Ihr Gewächshaus erst dann am Boden, wenn es vollständig montiert ist, einschließlich der Verglasung.
- Stellen Sie Ihr Gewächshaus nicht unter Bäumen oder an anderen empfindlichen Stellen auf.
- Wählen Sie einen geschützten Standort, beispielsweise neben einer Hecke oder einem Gartenzaun, um das Risiko von Windschäden zu minimieren.

Zusätzliche Hinweise

- Beachten Sie, dass die Montage Ihres Gewächshauses zeitaufwändig ist. Es ist ratsam, die Montage auf zwei oder mehr Tage zu verteilen. Wir empfehlen Ihnen, das Gewächshaus nicht teilweise verglast zu lassen, um Windschäden zu vermeiden.
- Es ist sinnvoll, einen großen, sauberen und übersichtlichen Arbeitsplatz vorzubereiten. Ein Garagenboden oder eine ebene Rasenfläche sind ideal.
- Die Verankerung Ihres Gewächshauses ist der letzte Schritt (nach dem Verglasten).

- Nach der Installation ist Ihr Gewächshaus wartungsarm, aber damit Ihre Tür(en) reibungslos funktionieren, können Sie WD40 auf die Türrollen und Türführungen auftragen.

Garantie

- Ihr neues Robinsons-Gewächshaus hat 10 Jahre Garantie auf Fabrikationsfehler am Rahmen. Dies umfasst kein Glas, bewegliche Teile und Schäden durch Unfälle oder Windschäden.

Das einzigartige Robinsons-Verglasungssystem:

Bei Ihrem Robinsons-Gewächshaus besteht das Verglasungssystem aus einer Schraubleiste und einer farbigen Alu-Schlagleiste für eine besonders edle Optik. Die schwarzen PVC-Schraubleisten werden auf das Glas gelegt und in den Rahmen verschraubt. Dadurch wird das Glas auf das Gummiprofil in den Alu-Glasprofilen gedrückt und ist damit besonders sturmsicher und sehr gut dicht.

Nachdem Sie die Schraubleisten alle angebracht haben, können die Aluminium Abdeckleisten oder Schlagleisten angebracht werden. Auf diese Weise werden die Schraubleisten abgedeckt. Um die Schlagleisten anzubringen, empfehlen wir Ihnen, einen weichen Gummihammer oder ein Stück Holz und einen leichten Hammer zu verwenden.

Ein kurzer, kräftiger Schlag auf die Abdeckleiste und die Leiste rastet in die Kunststoffleiste ein. Einige Aluminium-Abdeckleisten haben auf einer Seite ein kleines Loch. Bauen Sie diese Seite nach unten ein. Mit kleinen Senkkopfschrauben können Sie die Abdeckleiste nun extra an der Schraubleiste schrauben, damit die Leiste nach dem Anbringen nicht mehr verrutschen kann.







TRAGEN SIE EINE SCHUTZBRILLE UND HANDSCHUHE, UM VERLETZUNGEN ZU VERMEIDEN!


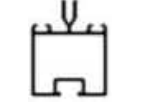










SYMBOL	BEDEUTUNG
	AUSSENANSICHT
	INNENANSICHT
	ÜBERLEGEN
	DIESER ABSCHNITT BEZIEHT SICH AUF EINEN ANDEREN (z. B. 1 bis 5)
	KORREKT
	<u>NICHT</u> FESTZIEHEN!
	DREHEN, UM ZU VERRIEGELN
	ANZIEHEN
	DRÜCKEN UND HALTEN
	AUF LÄNGE SCHNEIDEN

ABSCHNITT T NUMMER		TITEL	MONTAGE ZUSAMMENFASSUNG: WICHTIGE INFORMATIONEN & HINWEISE
		TEILELISTE	Montieren Sie zunächst alle Wände separat auf einer ebenen, sauberen Unterlage. Sortieren Sie alle Teile und legen Sie sie wie in der Zeichnung angegeben aus. Packen Sie nicht alle Bündel gleichzeitig aus. Achten Sie darauf, dass Sie organisiert vorgehen. Die Teile können anhand der Profifotos und der angegebenen Längen identifiziert werden.
B		FUNDAMENT	Abmessungen und Empfehlungen für das Fundament. Achten Sie darauf, dass Ihr Fundament eben und waagrecht ist. Jede Unebenheit wirkt sich beim Verglasten auf das Gebäude aus!
V		VORBEREITUNG	Benötigte Werkzeuge u. a.: 2x Steckschlüssel 10 mm, Cuttermesser, Kartuschenpistole, Kreuzschlitzschraubendreher, Schraubmaschine (nicht für Schrauben/Muttern!), Wasserwaage, Schutzbrille, Schutzhelm, Handschuhe und ein Glas-Saugnapf.
1		GIEBELN	Die Enden des Gebäudes sind bei allen Längenmodellen nahezu identisch. WICHTIG: Beachten Sie jedoch, dass bei der 6x6-Version 2x spezielle Griffe an der Türseite verwendet werden.
2		VORDERWAND/ RÜCKWAND	Achten Sie darauf, dass die Regenrinne mit der 22-mm-Öffnung für das Fallrohr zur Rückseite des Gebäudes verläuft, da das Fallrohr sonst die Tür blockiert.
3		ARBEITSTISCH	Durch die Anbringung des Arbeitstisches wird die Konstruktion stabiler und steht im rechten Winkel zur Dachkonstruktion. Sie können die Höhe des Arbeitstisches und des Regals frei wählen. Verwenden Sie ein Maßband und eine Wasserwaage, um die Höhen der „D174“-Stützen zu markieren.
4		DACH KONSTRUKTION	Beginnen Sie mit dem mittleren Teil des Daches und arbeiten Sie sich nach außen zu den achteckigen Enden vor. Wir empfehlen, dies zu zweit zu tun.
5		TÜR(EN)	Beachten Sie, dass die Gebäude 6x6, 6x8&10 und 6x12 alle unterschiedliche Türen haben. Die Details finden Sie auf 6 Seiten. Schlagen Sie die entsprechenden Seiten nach.
6a		DACHFENSTER	Überspringen Sie diesen Abschnitt, wenn Sie das 6x6-Modell haben. Sobald das Dachfenster verglast ist, versiegeln Sie die Seiten an den Seiten und oben.
6b		ANSCHLAGLEISTE	Setzen Sie die Anschlagleiste des Dachfensters ein, nachdem Sie die darunter liegende Glasscheibe eingesetzt haben. So finden Sie sofort die richtige Position. Die Anschlagleiste schiebt sich etwas über das Glas.
7		FIRSTVERZIERUNG UND DACHRINNEN- VERBINDUNGEN	Es empfiehlt sich, die Firstverzierung (nicht bei 6x6) jetzt anzubringen, da das Glas später im Weg ist. Die Firstverzierung wird festgeklebt. Da Sie gerade dabei sind, können Sie auch die Dachrinnenverbindungen D1024 in die Dachrinnen kleben/verkleben. Die Firstverzierung besteht aus einzelnen Elementen. Das letzte Element muss mit einer Metallsäge gekürzt werden.
8		LAMELLENFENSTER	Bei jedem Modell werden zwei Lamellenfenster mitgeliefert, die am besten in der Mitte der Seitenwände angebracht werden. Sie werden während des Verglasungsprozesses „siehe 8“ mit Hilfe von H-Profilen darunter und darüber montiert.
9		VERGLASUNG	Bevor Sie das Glas einsetzen, können Sie die schwarzen Schraubenleisten bereits rund um das Gewächshaus vorbereiten. In einigen Fällen müssen die schwarzen Leisten noch etwas gekürzt werden. Es ist auch wichtig, dass sich die Löcher, durch die die Edelstahlschrauben geführt werden, ebenfalls am Ende befinden. Nehmen Sie einen 6,5-mm-Bohrer, um gegebenenfalls noch ein Loch zu bohren. Legen Sie zuerst die Glasplatte hinten links auf das Dach, dann hinten links in die Seitenwand und hinten links in die Stirnwand. Auf diese Weise können Sie sehen, ob der Rahmen ganz gerade und rechtwinklig steht. Meistens müssen noch einige Anpassungen vorgenommen werden, bevor Sie das Glas im Gewächshaus montieren können. Nach links hinten können Sie rechts vorne einsetzen. So wissen Sie (vor allem bei größeren Gewächshäusern), dass alle Glasscheiben ordentlich passen. Vollkommen perfekt gibt es fast nie. Der Untergrund weist immer kleine Unebenheiten auf.
10		DACHFENSTER BEFESTIGUNG	Nehmen Sie das vormontierte Dachfenster und schieben Sie es an der Vorder- oder Rückseite in den First. Vergessen Sie nicht, das Teil D220 vor und hinter dem Fenster anzubringen, damit das Fenster an seinem Platz bleibt.
11		TÜR- BEFESTIGUNG	Es gibt drei verschiedene Arten von Türschielen, je nachdem, welches Modell Sie gekauft haben. Achten Sie darauf, dass Sie den für Sie relevanten Typ auswählen.
12		VERANKERUNG + FERTIGSTELLUNG	Nachdem das Gewächshaus vollständig montiert und das Glas in die Falze eingesetzt wurde, können Sie das Gewächshaus am Untergrund verankern. Zuletzt können Sie die Regenrinnen montieren. Dichten Sie alles gut ab, um Undichtigkeiten zu vermeiden.


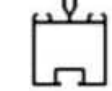




Abschnitt Ref	Teil - Nr.	Abschnitt	Größe (mm)	6 6	6 8	6 10	6 12
---------------	------------	-----------	------------	--------	--------	---------	---------


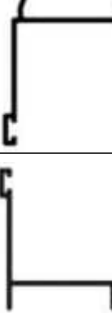

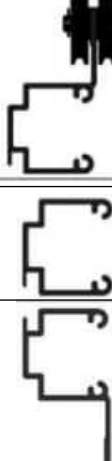
1	D1005 D1042 (LH) D1043 (RH)		700	4 1 1	6 0 0		
	D1000		726		6		
	D1002		1930		8		
	D1022		N/A		8		
	GUMMI		1000 (1 m)		32		
	D174		N/A		4		

2	D1005		700	2			
	D1006		1321		2		
	D1035		1941			2	
	D1036		2561				2
	D508		1930	0	2	4	5
	D1000		726	1			
	D1041 (+Loch)		726	1			
	D1001 (+Loch)		1347		1		
	D1028		1347		1		
	D1029		1966			1	
	D1030 (+Loch)		1966			1	
	D1033 (+Loch)		2586				1
	D1034		2586				1
	GUMMI			1000 (1 m)	0	8	16
D174			N/A	4	6	8	9







3	D174		N/A	16	17	18	19
	D275		10	1 = SYBOLM6X11CROP 1 Beutel mit 25 Stück			
	D243		N/A	1 Beutel mit 25 Stück			
	D2042		600	6	7	8	9
	D2014		385	4			




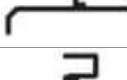


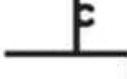
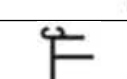
Abschnitt Ref	Teil - Nr.	Abschnitt	Größe (mm)	6 6	6 8	6 10	6 12
---------------	------------	-----------	------------	--------	--------	---------	---------





4	N/A		N/A	0			
	D1004		650		1		
	D1031		1270			1	
	D1032		1890				1
	D1007		955	0	4	8	8
	D1003		965	8			
	D077		N/A	1	0		
	D1021		N/A	0	2		
	D1037		16	0	2		
	F1001		35	0	4 (Sechskantkopf)		
F5006	M6		0	4			
GUMMI		1000 (1 m)	16	24	32	32	

5	D090 + D302 lock = D301		1824	1			
	D092 + D156 Schließblech = D303		1824	1	N/A		1
	D093		1824	1	N/A		1
	D094		1824	1			
	D059+ D217 Rad = D060			305	2	0	0
	D096 + D217 Rad = D307	611		0	1	1	2
	D061		305	2	0	0	0
	D095		611	0	1	1	2
	D062		305	2	0	0	0
	D097		611	0	1	1	2





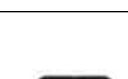






Abschnitt Ref	Teil - Nr.	Abschnitt	Größe (mm)	6 6	6 8	6 10	6 12
---------------	------------	-----------	------------	--------	--------	---------	---------




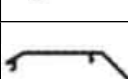
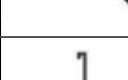
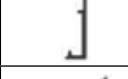






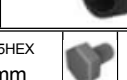

5	D232		905	4	2	4	
	D233		797	4	2	4	
	P053		N/A	2	1	2	
	D225		610	1 Schnitt	.1	2	
	D840B		4000	1			
	D263 7er-Pack		N/A	14	7	14	



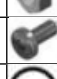


6	D1013		580	0	1	2	2
	D1011		453	0	1	2	2
	D1012		453	0	1	2	2
	D1010		534	0	1	2	2
	D1009 PLUS FLUFF		528	0	1	2	2
	D114		N/A	0	2	4	4
	D220 PLUS FS6060 SCREW		N/A	0	2	4	4
	D205R		N/A	0	2	4	4

7	D1024		N/A	8			
	ROCRE ALU GW		N/A	0	2 (1,5)	4 (3,5)	6 (5,5)
	ROFIN ALU GW + DV281 Abstandhalter		N/A	0	2		
			150	0	1		

Abschnitt Ref	Teil - Nr.	Abschnitt	Größe (mm)	6 6	6 8	6 10	6 12
---------------	------------	-----------	------------	--------	--------	---------	---------

9	1/2/3	D541		1915	14	16	18	19
	4a	D1019		965	0	4	8	8
	2	D814		1883	2			
	4b	D1026		970	8			
	1/2/3	D544		1915	14	16	18	19
	2	D836		1883	2			
	4a	D1020		965	0	4	8	8
	4b	D1027		970	8			
		D076		N/A	1	0		
		D1023		N/A	0	2		
	FS6018		19	4				

11	D514		590	1	N/A		
	D512		1210	N/A			1
	D864		590	N/A	1	N/A	
	D860		1240	1			N/A
	D861		2450	N/A			1
	D087		587	1			N/A
	D088		1207	N/A			1
	D081 D083 D085		1270 1270 2510	1 0 0	0 1 0	0 0 1	
	D082 D084 D086		1270 1270 2510	1 0 0	0 1 0	0 0 1	
	D163		90	2			
	D150		N/A	1	N/A		1
	D204L & R / B			1 + 1			
	D845			2			
	D312			2			

FS6505HEX 12 mm		10	48	50	60	61
FS6506HEX 16 mm		15	38	38	40	44
FS6504M6		M6	86	88	100	105
FS6016		10	80	110	130	140
GUMMI GESAMT		1000 (1 m)	48	64	80	84

AUSSENABMESSUNGEN (MM)

MODELL	A (mm) BREITE	B (mm) LÄNGE	C (mm) DIAGONALE
6 x 6	1678	1678	2373
6 x 8		2300	2847
6 x 10		2920	3368
6 x 12		3540	3918

DIE UNTEN ANGEgebenEN ABMESSUNGEN SIND DIE GENAUEN AUSSENMAßE DES FUNDAMENTS FÜR DAS ROBINSONS-SORTIMENT.

Wir können gar nicht genug betonen, wie wichtig ein gutes Fundament für Ihr Robinsons-Gewächshaus ist.

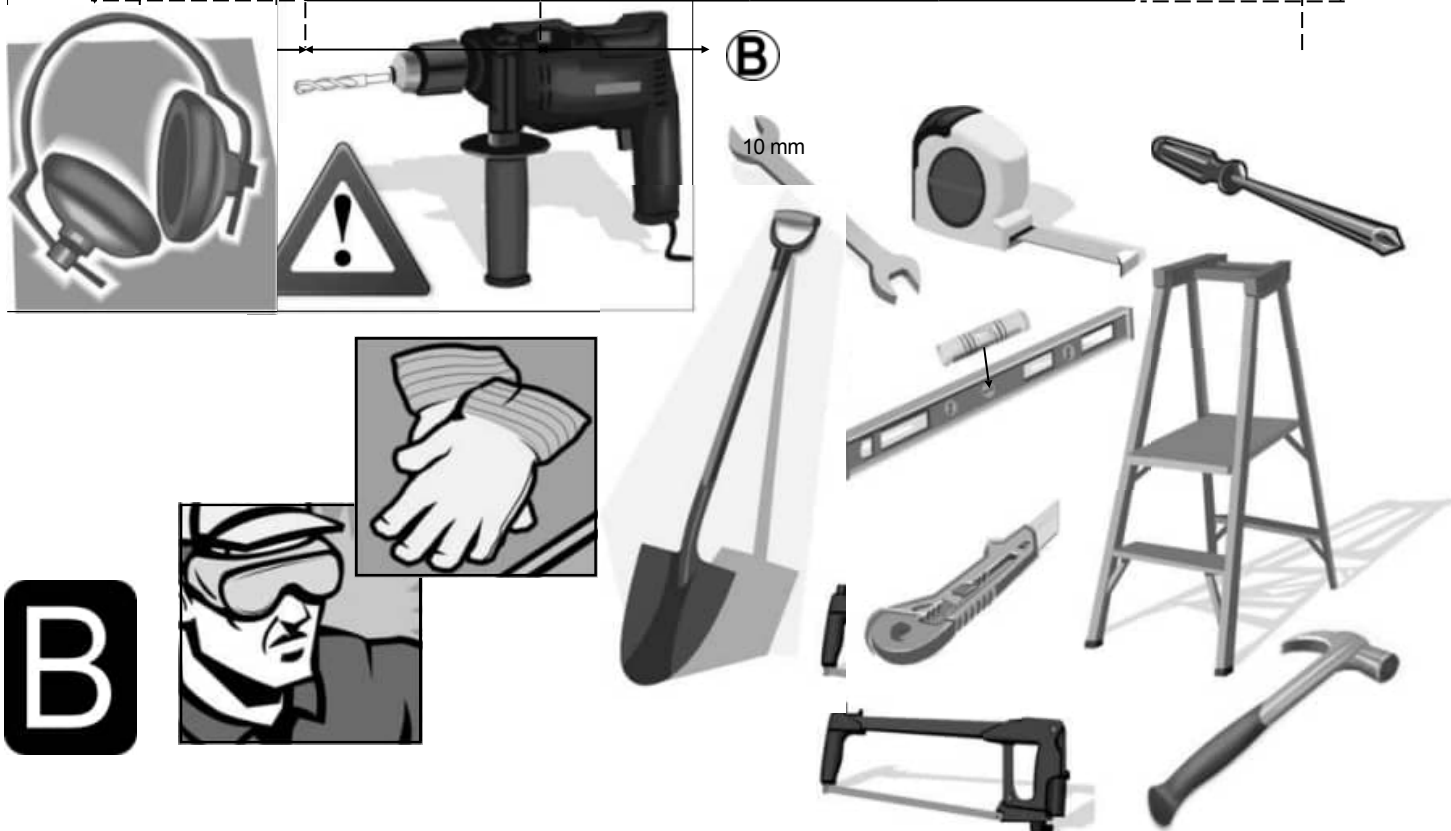
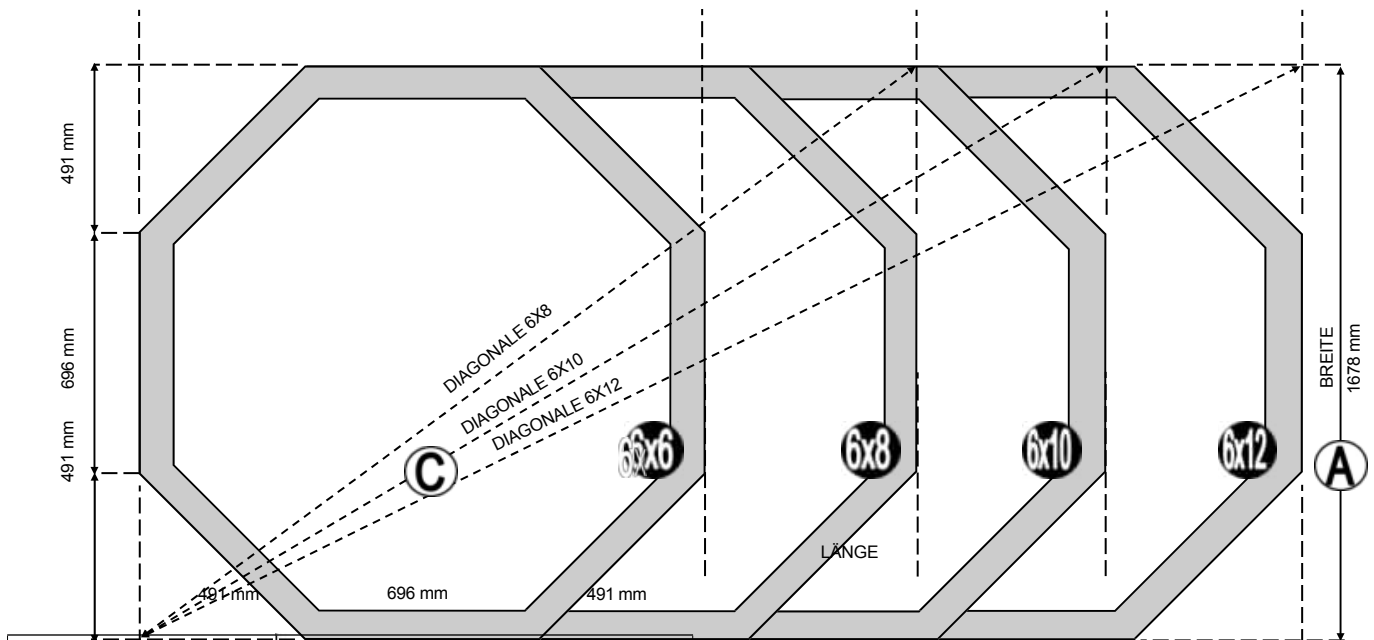
Es ist von entscheidender Bedeutung, dass das Fundament **EBEN, GERADE, RECHTWINKIG** und **STABIL** genug ist, um das Gewicht des Gewächshauses einschließlich der Verglasung zu tragen.

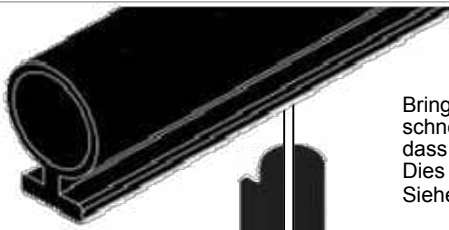
Sorgen Sie dafür, dass rund um das Fundament genügend Platz für die Montage der Verglasung und eventuelle Wartungs-/Reinigungsarbeiten vorhanden ist.

Ein Fundament aus Pflastersteinen, das etwas größer als das Gewächshaus ist, ist die ideale Lösung und wird von uns bevorzugt. Ein Fundament aus Randsteinen ist ebenfalls geeignet. Berücksichtigen Sie dabei jedoch die Breite der Randsteine. An der Eingangstür können zwei nebeneinander liegende Randsteine erforderlich sein, um die Türführungsschienen am Boden gut zu stützen.

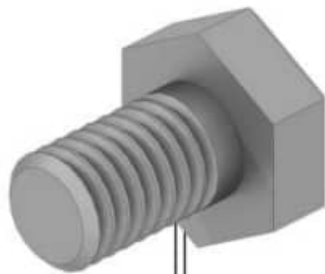
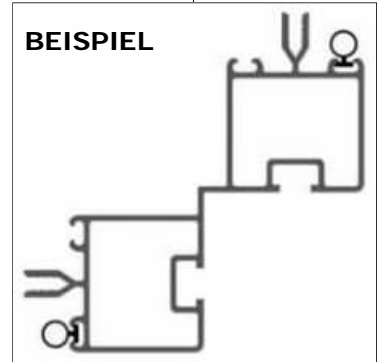
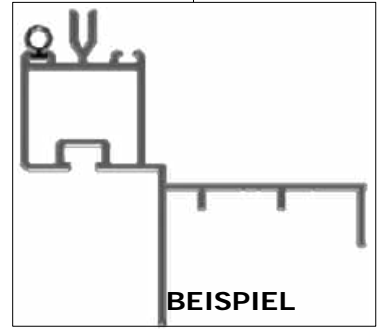
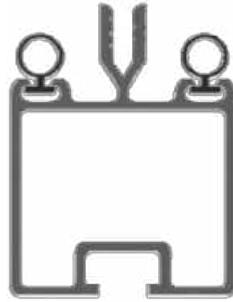
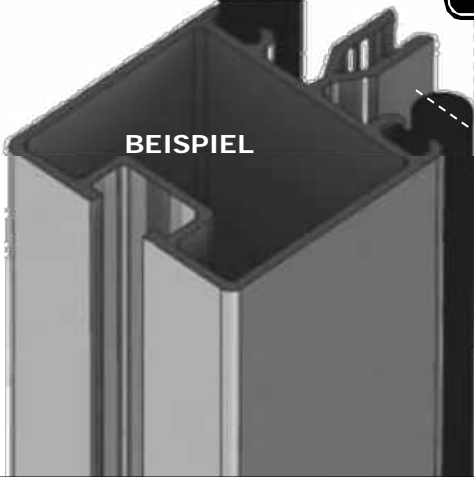
WICHTIG: Verankern Sie Ihr Gewächshaus nicht, bevor es vollständig montiert ist, einschließlich der Verglasung, es sei denn, Sie sind sich zu 100 % sicher, dass Ihr Fundament rechteckig und waagrecht ist. Andernfalls passt das Glas nicht richtig.

WICHTIG: Wenn etwas über den First eines angebauten Gebäudes hinausragt (z. B. ein Dachüberstand), stellen Sie sicher, dass dies die Funktion der Dachfenster nicht beeinträchtigt.





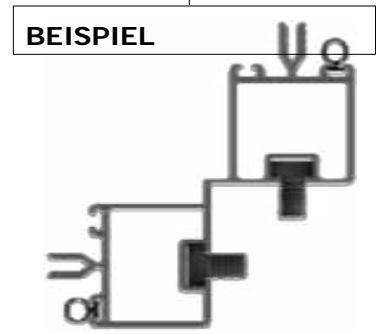
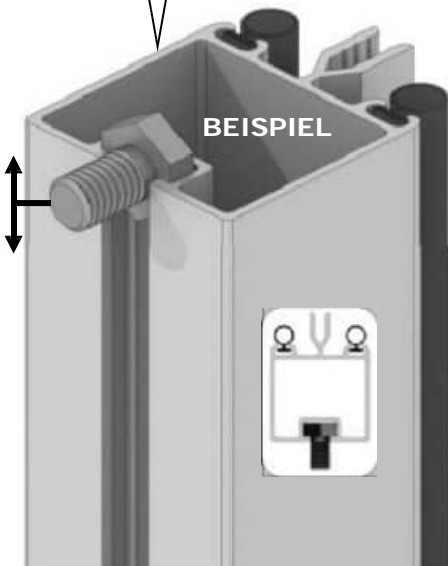
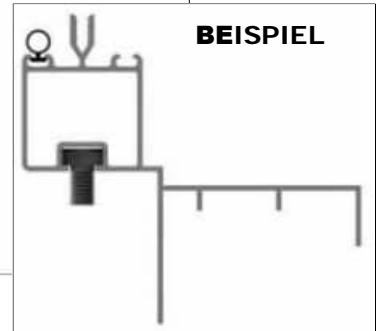
Bringen Sie das Gummiprofil in jedem Glasprofil an und schneiden Sie es auf die richtige Länge zu. Beachten Sie, dass einige Kanäle des Glasprofils nicht verwendet werden. Dies betrifft die Vorderwand, die Rückwand und die Ecken. Siehe die BEISPIELE nebenstehend.



Robinsons hat die Schrauben mit Vierkantkopf durch Schrauben mit Sechskantkopf und einer Länge von 12 mm oder 16 mm ersetzt. Setzen Sie diese in die Schlitz der Glasprofile ein. Anschließend müssen

Die Bolzen werden durch Löcher in Pfetten, Schwellen usw. gesteckt. Gegen Ende der Bauarbeiten werden auch (rechteckige) Hammerkopfbolzen verwendet, um Teile am Rahmen zu befestigen. Diese Bolzen können im Gegensatz zu den quadratischen Standardbolzen nachträglich montiert werden.







Wenn in der Anleitung ein Bolzen mit quadratischem Kopf abgebildet ist, interpretieren Sie diesen bitte als Ersatzbolzen mit Sechskantkopf.

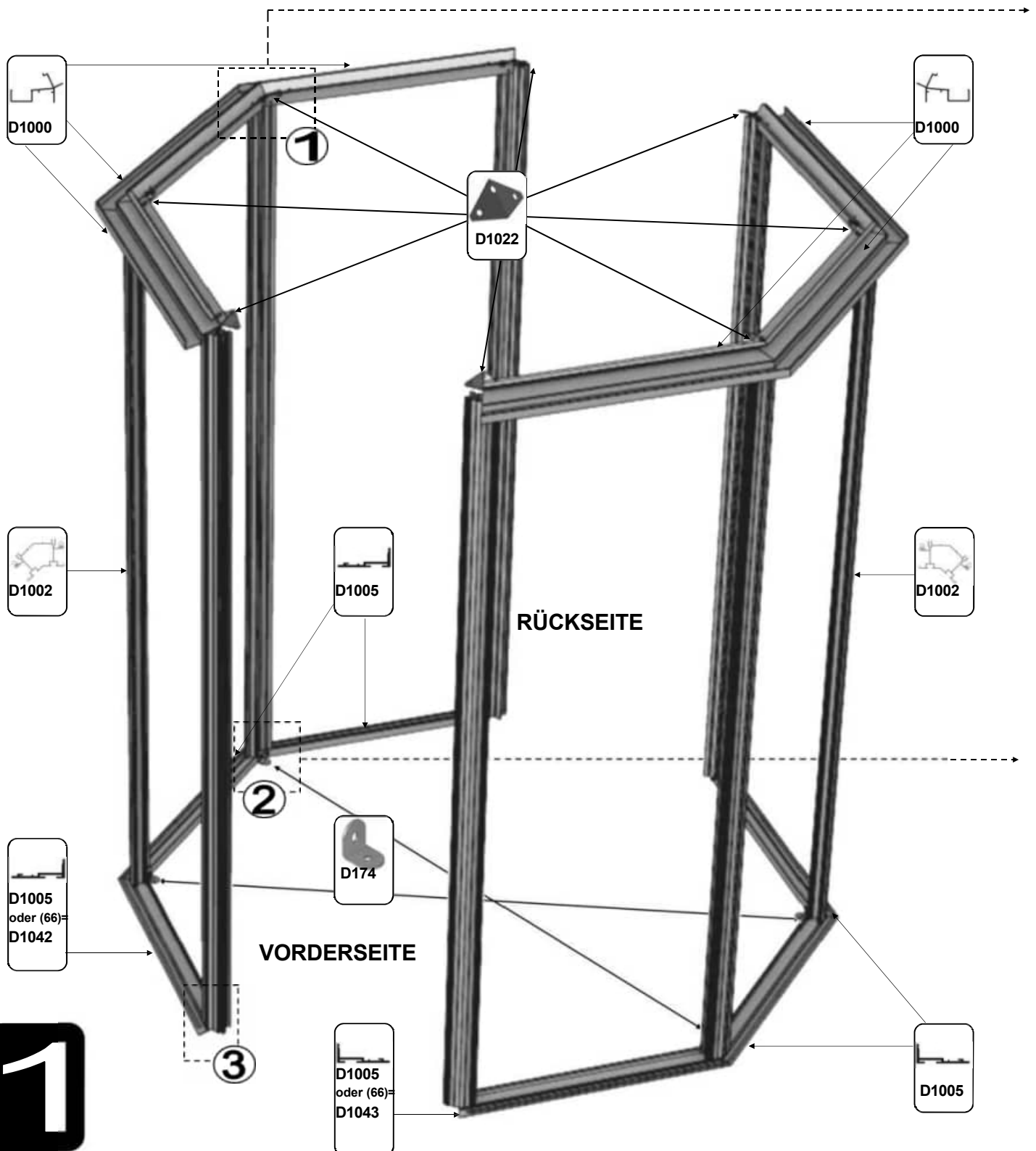


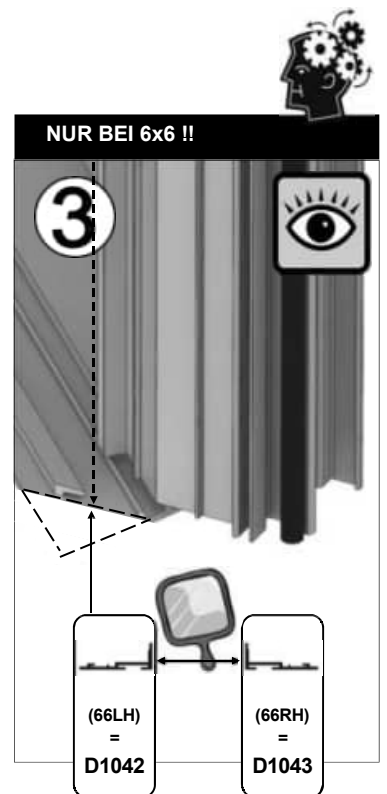
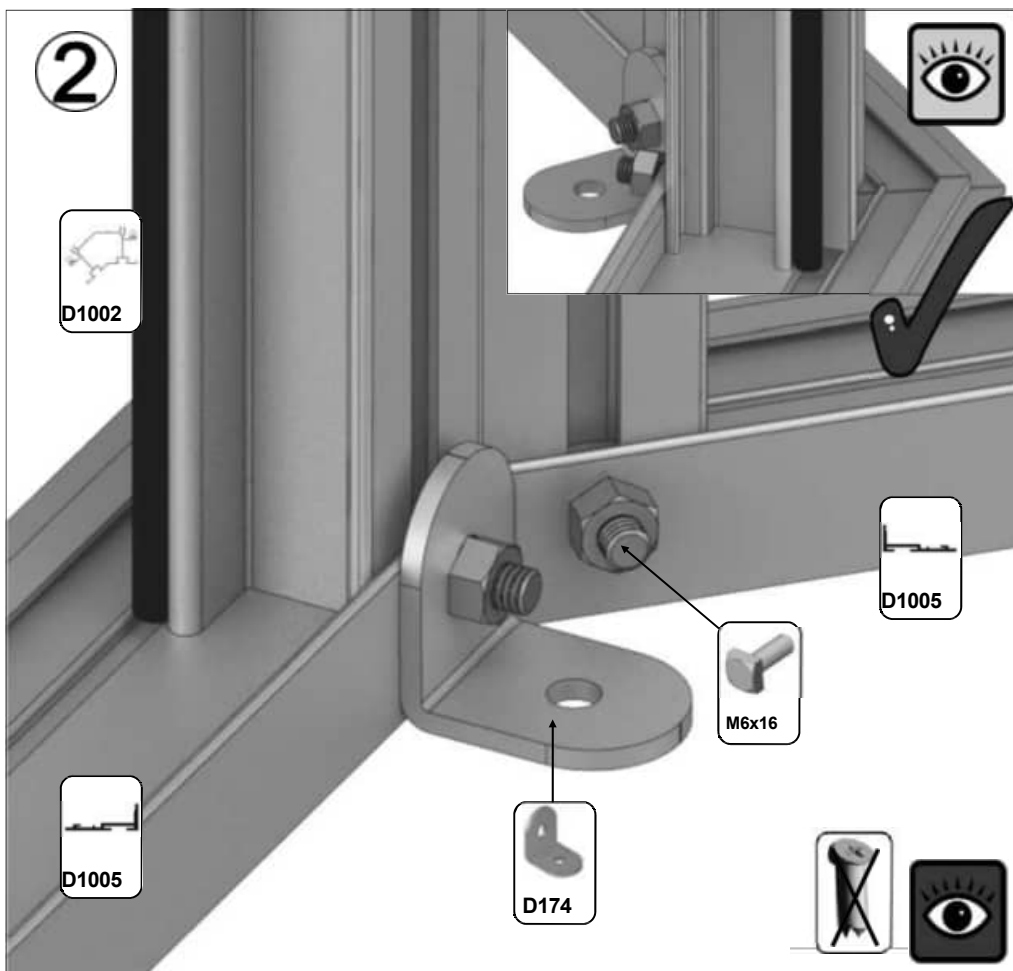
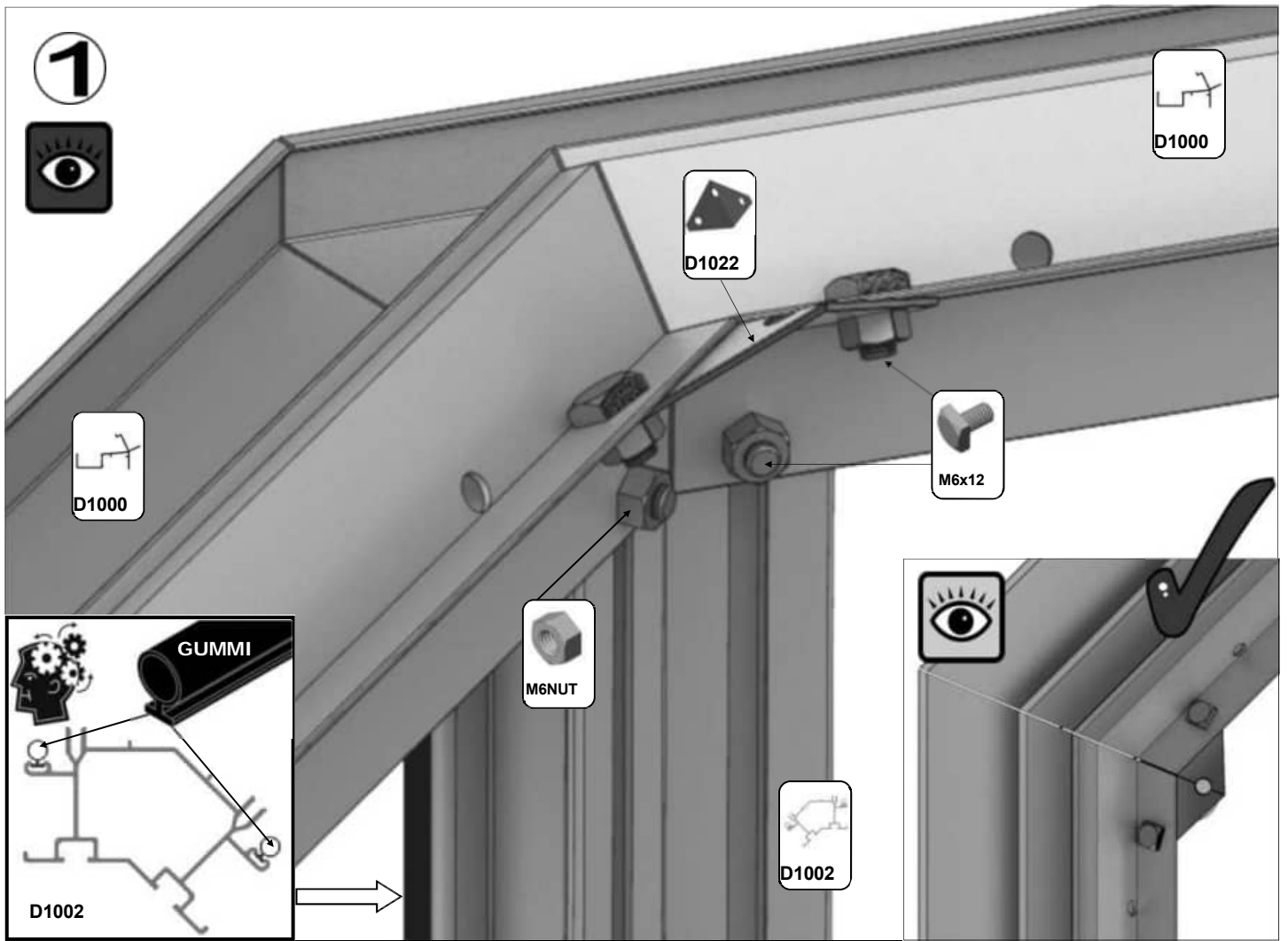
	Alte Vierkant schraube		Neuer Sechskant bolzen
10 mm		12 mm	
15 mm		16 mm	

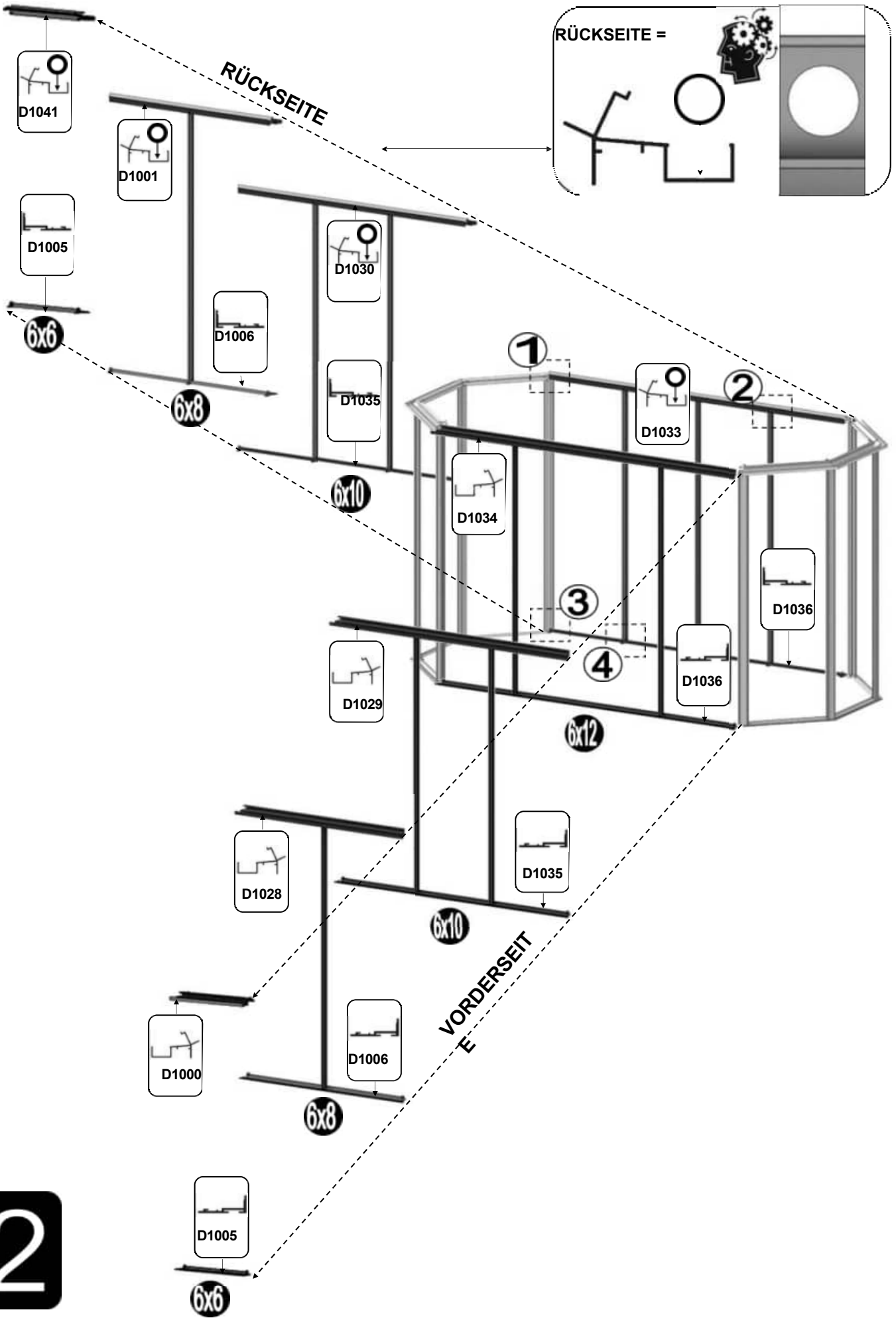


Teil - Nr.	mm	Menge			
		6	6	6	6
D1005	700	4		6	
D1042 (LH)	700	1		0	
D1043 (RH)	700	1		0	
D1000	726	6			
D1002	1930	8			

Teil - Nr.		mm	Menge
D1022		N/A	8
GUMMI		1000 (1 m)	16
D174		N/A	4
M6X12		12	24
M6X16		16	12
M6MUTTER		N/A	36

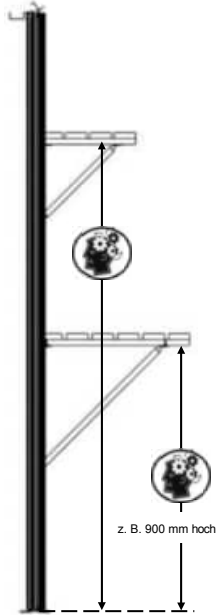




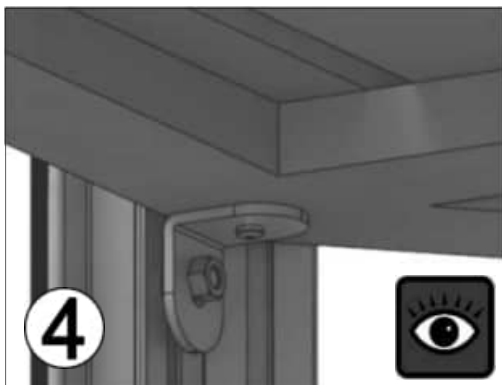
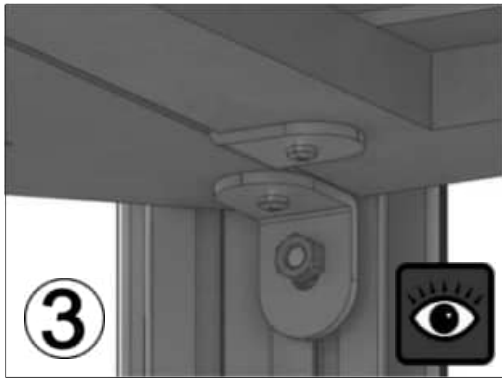
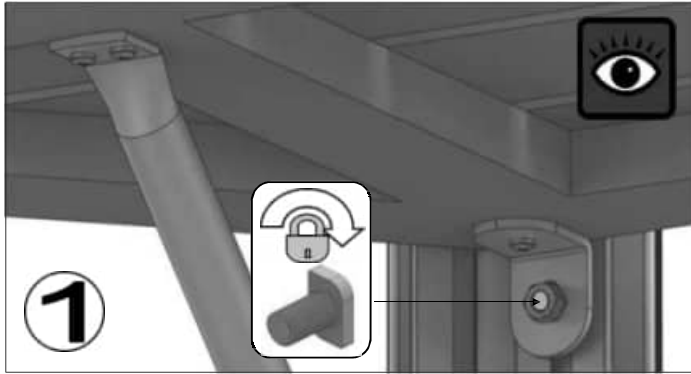


2

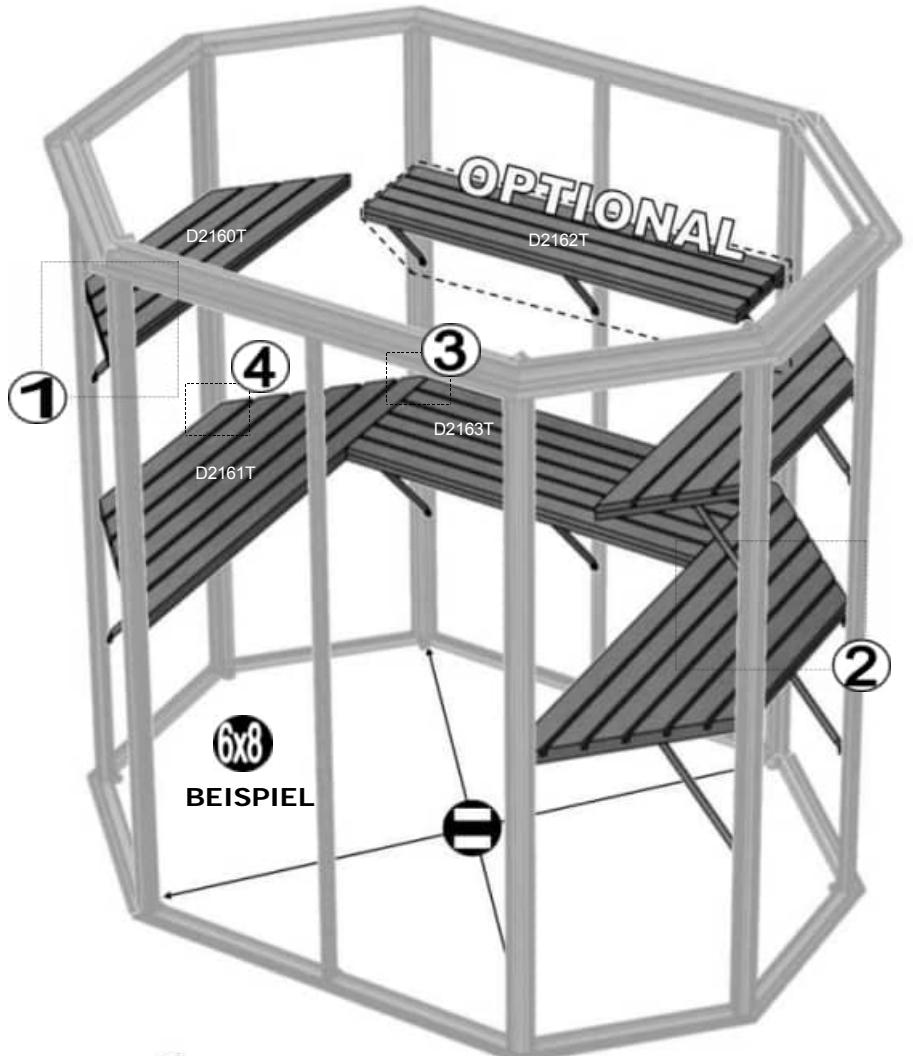
Teil - Nr.	mm	Menge			
		6	8	10	12
D174	N/A	16	17	18	19
SC105	10	1 Beutel mit 25 Stück			
D256 D243	19 19	= 1 Beutel mit 5 = 1 Beutel mit 25 Stück			
D2042	600	6	7	8	9
D2014	385	4			



Teil - Nr.	HOLZ BESCHREIBUNG	Menge			
		6	8	10	12
D2160T	OCT-REGAL	2			
D2161T	OCT STAGE	2			
D2169T	6' RECHTSTÜCK	1	0	0	0
D2163T	8' RECT STAGE	0	1	0	0
D2165T	10' RECHTECKIGE BÜHNE	0	0	1	0
D2167T	12' RECT STAGE	0	0	0	1
D2168T	OPTIONALES 6-ZOLL-REGAL	1	0	0	0
D2162T	OPTIONALES 8-ZOLL-REGAL	0	1	0	0
D2164T	OPTIONALES 10-ZOLL-REGAL	0	0	1	0
D2166T	OPTIONALES 12-ZOLL-REGAL	0	0	0	1

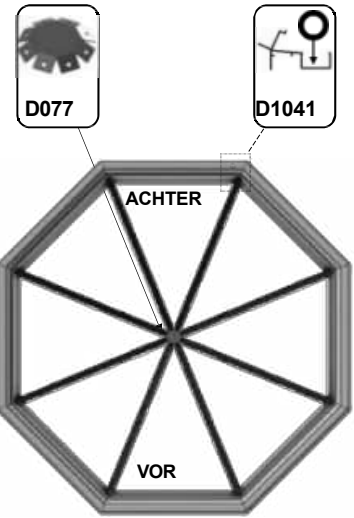


3



6x6

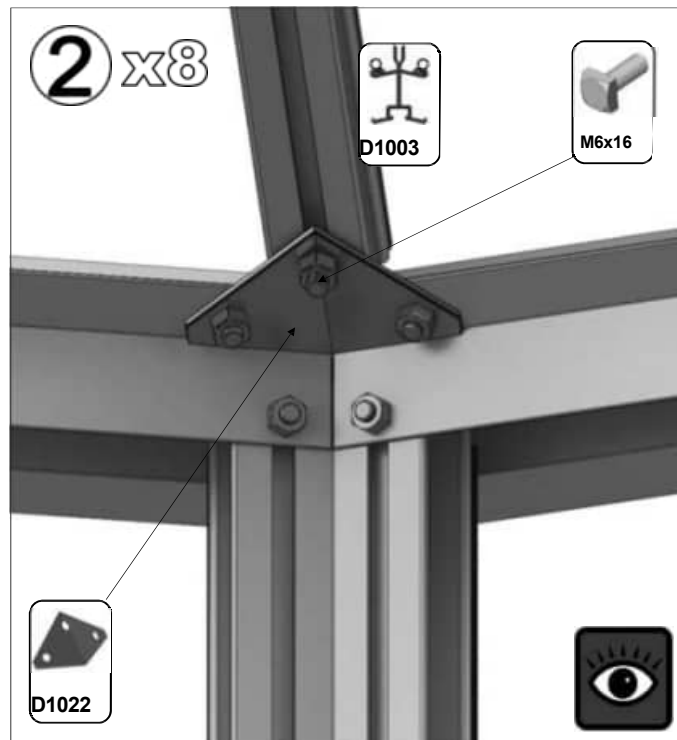
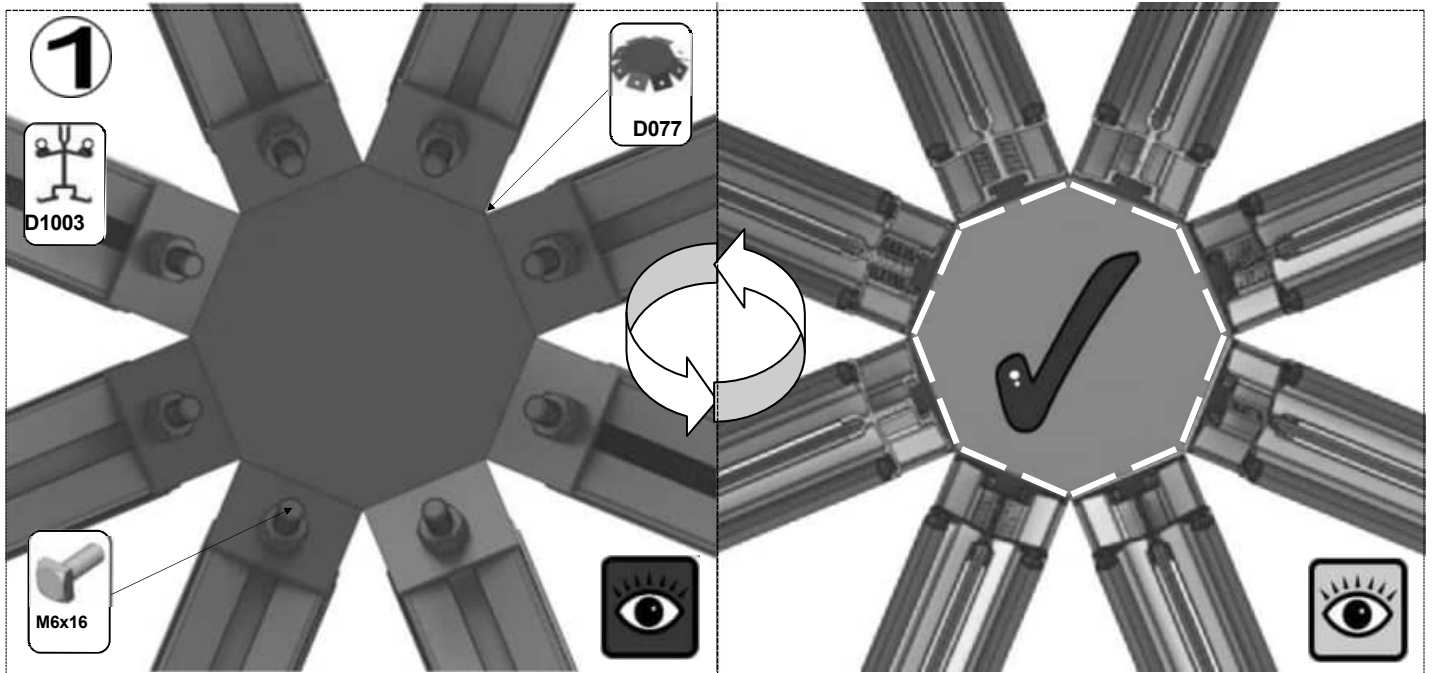
Weitere Größen siehe nächste Seite



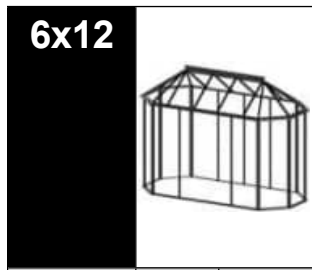
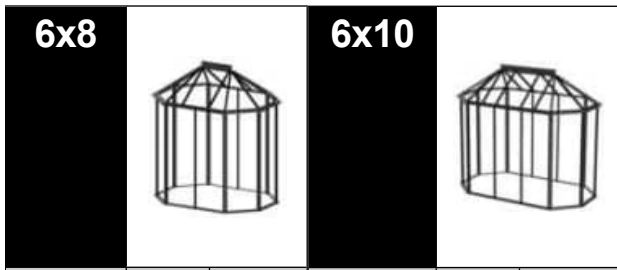
Teil - Nr.	mm	Menge
D1003	965	8
D077	N/A	1
GUMMI	1000	16
M6X16	16	16
M6MUTTER	N/A	16

ANSICHT VON UNTEN

ANSICHT VON OBEN

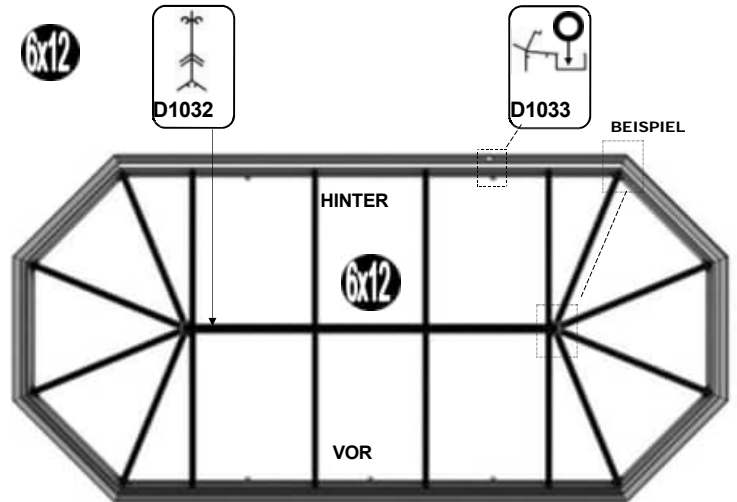
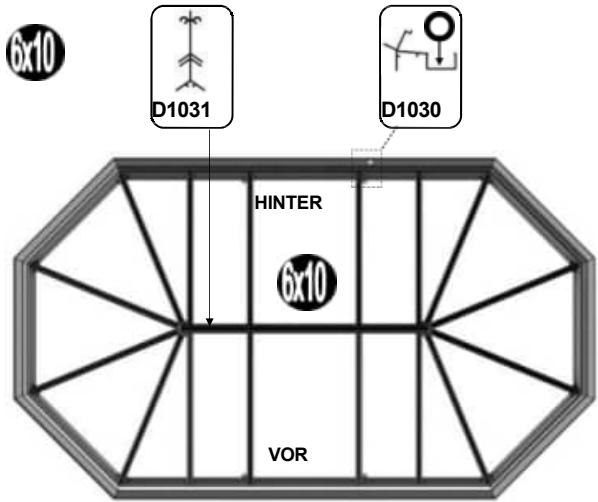
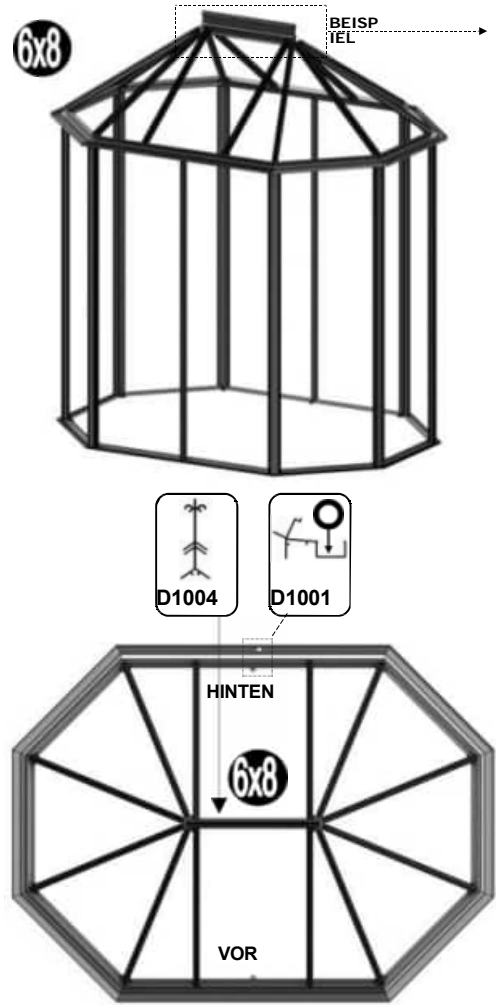


4



Teil - Nr.	mm	Menge	Teil - Nr.	mm	Menge
D1003	965	8	D1003	965	8
D1004	650	1	D1031	1270	1
D1007	955	4	D1007	955	8
D1021	N/A	2	D1021	N/A	2
D1037 FS6006 F5006	16 35 M6	2 4 4	D1037 FS6006 F5006	16 35 M6	2 4 4
GUMMI	1000	24	GUMMI	1000	32
M6X12	12	8	M6X12	12	16
M6X16	16	16	M6X16	16	16
M6MUTTER	N/A	24	M6MUTTER	N/A	32

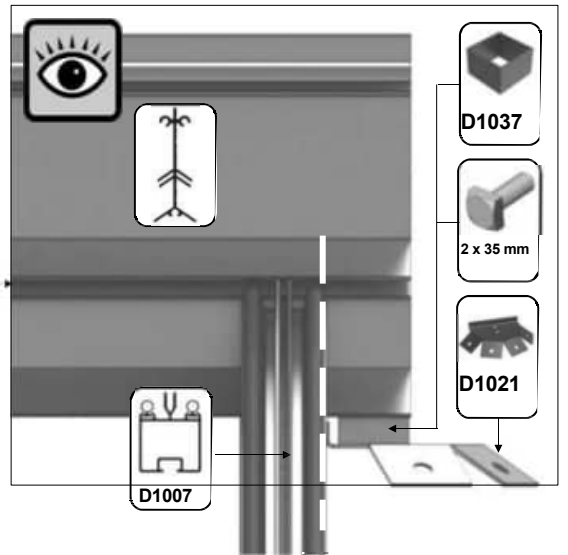
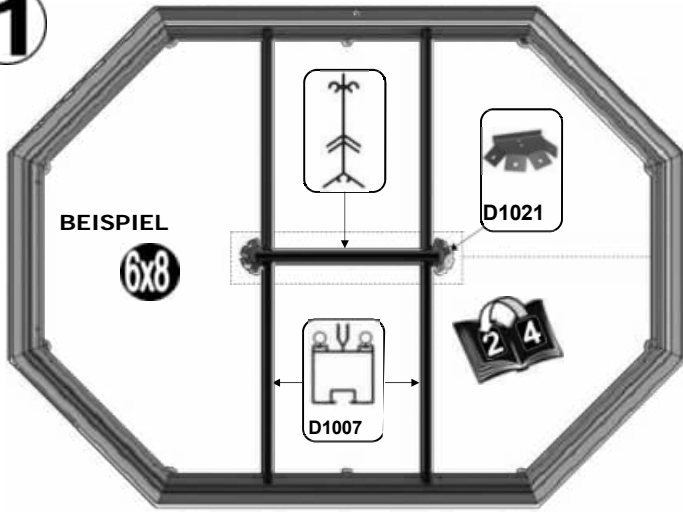
Teil - Nr.	mm	Menge	Teil - Nr.	mm	Menge
D1003	965	8	D1032	1890	1
D1007	955	8	D1007	955	8
D1021	N/A	2	D1021	N/A	2
D1037 FS6006 F5006	16 35 M6	2 4 4	D1037 FS6006 F5006	16 35 M6	2 4 4
GUMMI	1000	32	GUMMI	1000	32
M6X12	12	16	M6X12	12	16
M6X16	16	16	M6X16	16	16
M6MUTTER	N/A	32	M6MUTTER	N/A	32



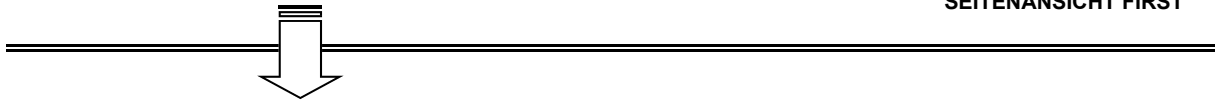
(6x8)
(6x10)
(6x12)
4



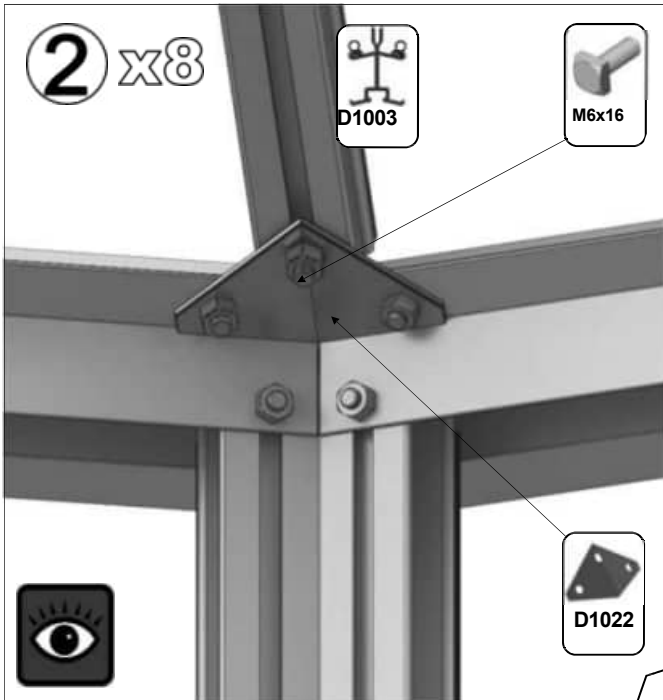
1



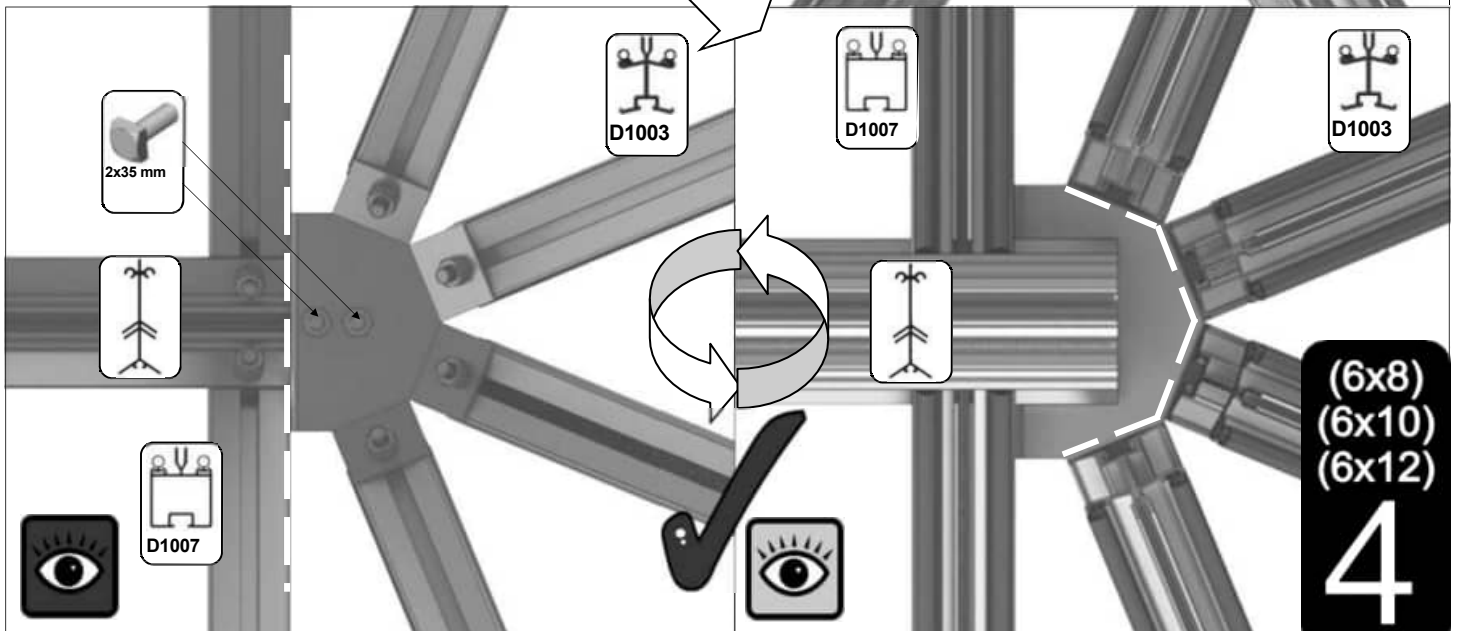
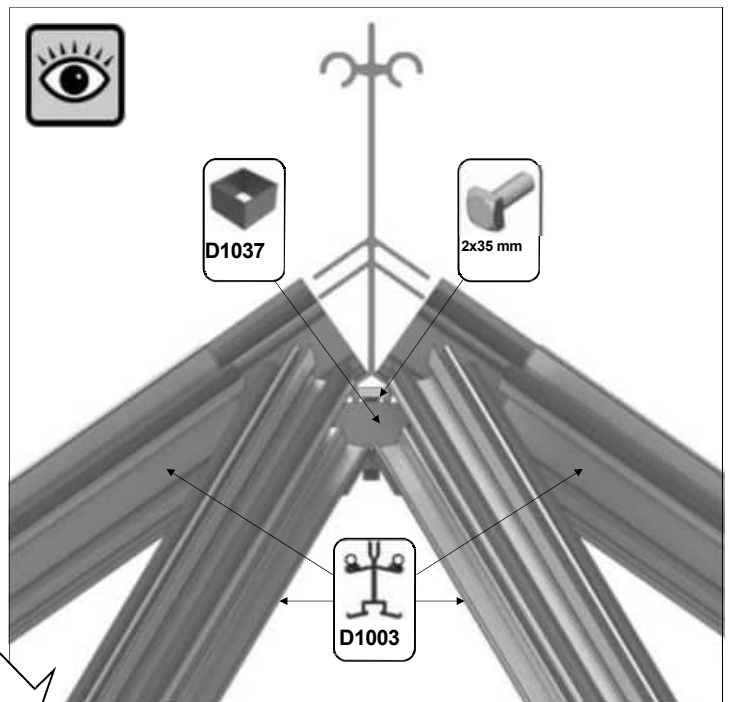
SEITENANSICHT FIRST



2 x8



ANSICHT QUERSCHNITT FIRST

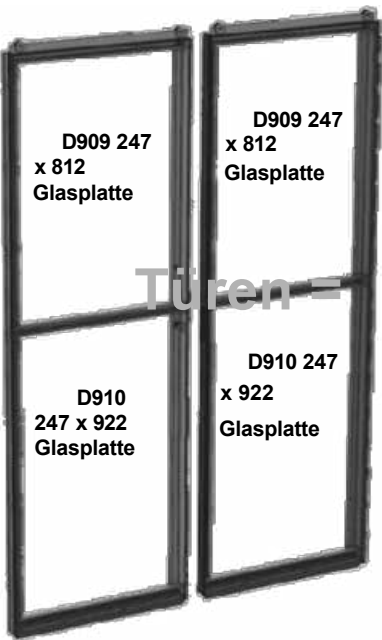


ANSICHT VON UNTEN

ANSICHT VON OBEN

(6x8)
(6x10)
(6x12)
4

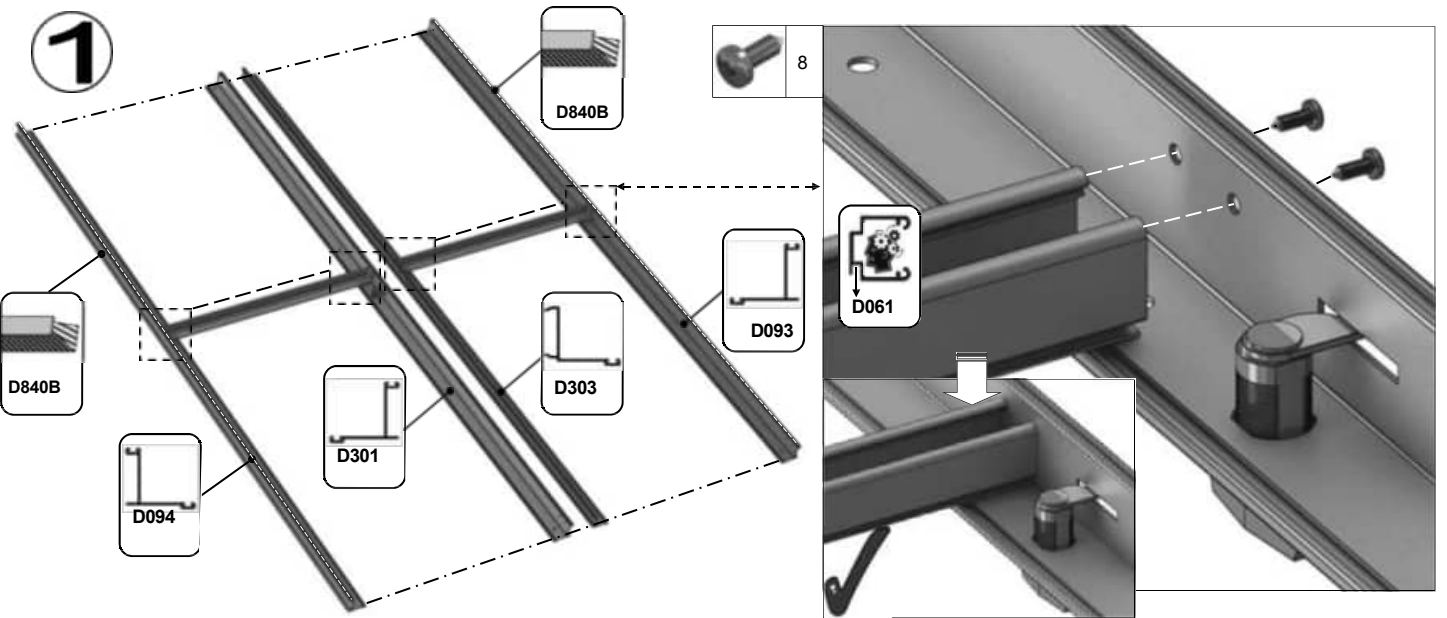
6x6



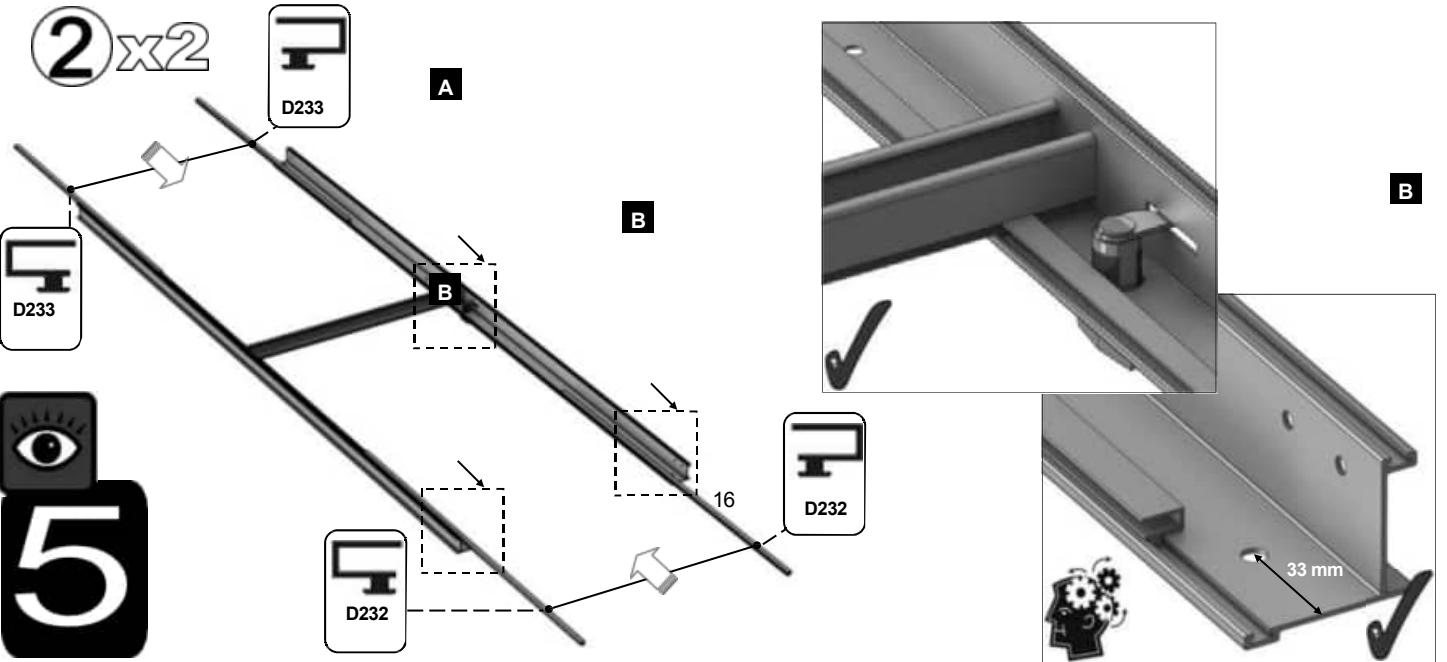
Türen =

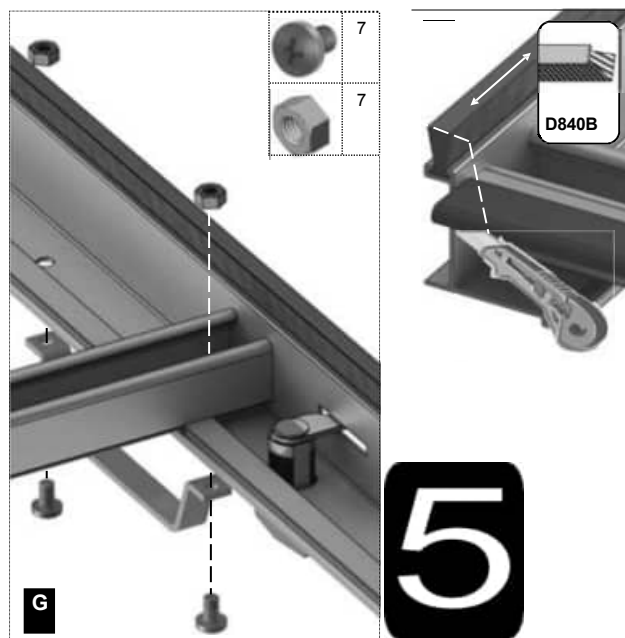
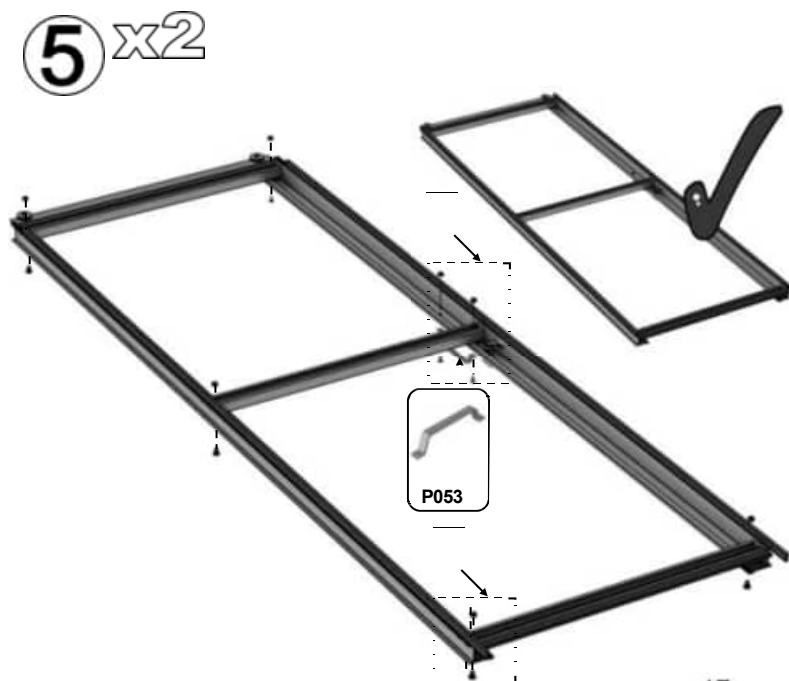
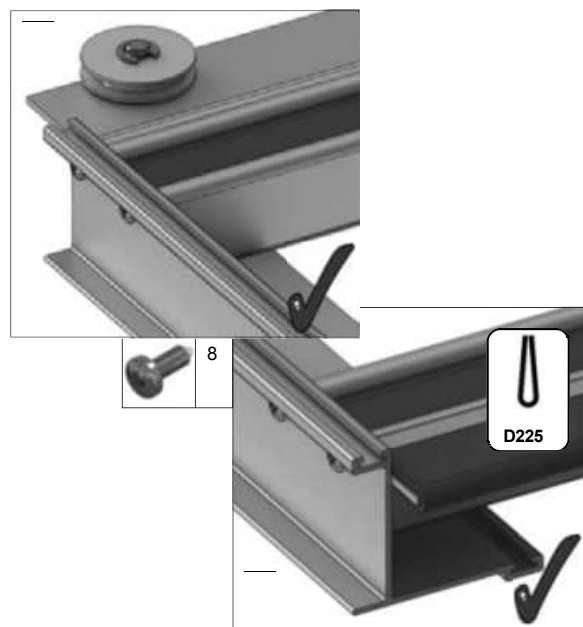
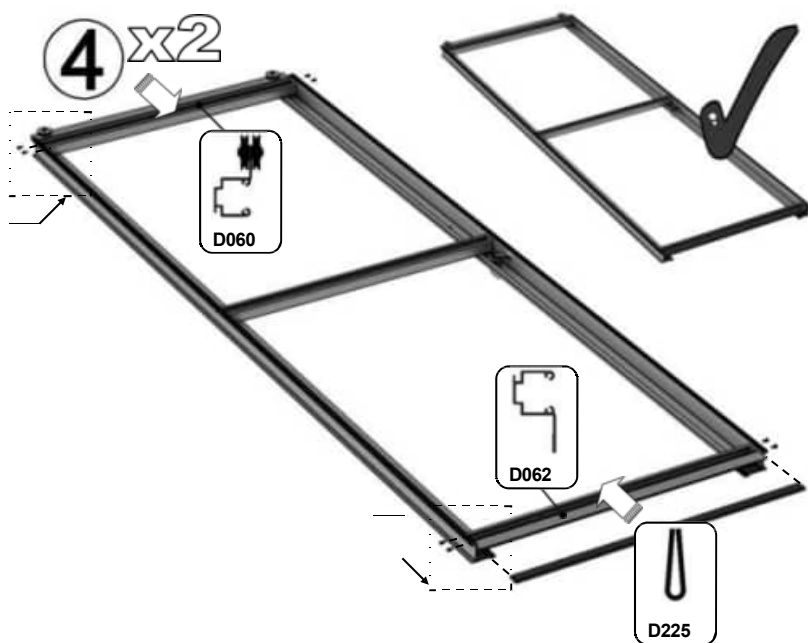
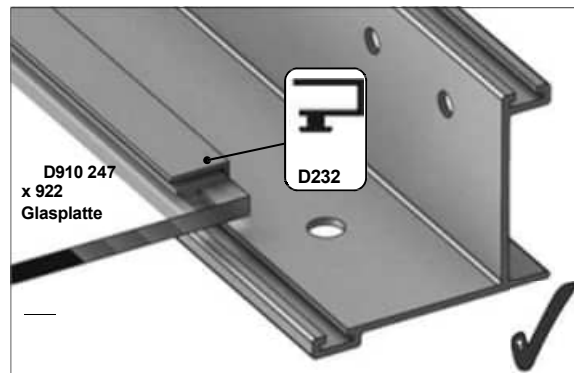
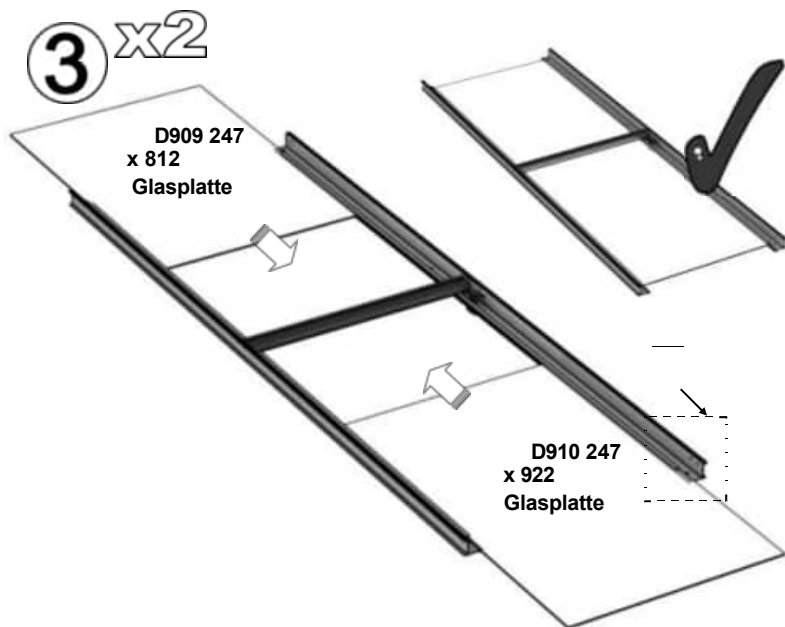
Teil - Nr.		mm	Q
D094		1824	1
D090 + D347 Schloss = D301		1824	1
D092 + D156 Schließblech = D303		1824	1
D093		1824	1
D059+D217 Rad = D060		305	2
D061		305	2
D062		305	2

Teil - Nr.		mm	Q
D232		905	4
D233		797	4
P053		N/A	2
D225		610 (Schnitt 2 x 305)	1
D840B		4000	1
D263 PACK x 2			14
			14
D261 PACK			24

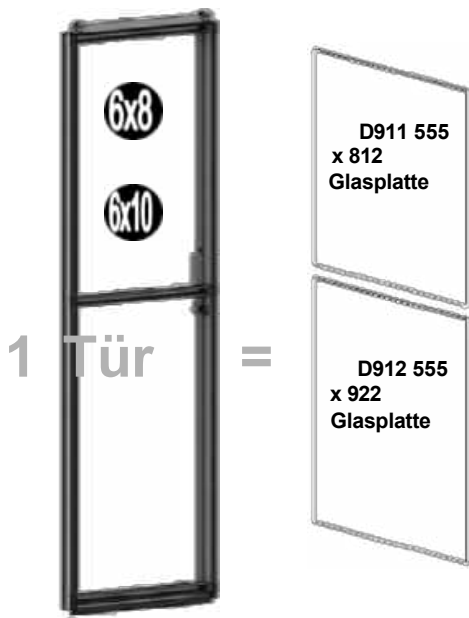


A



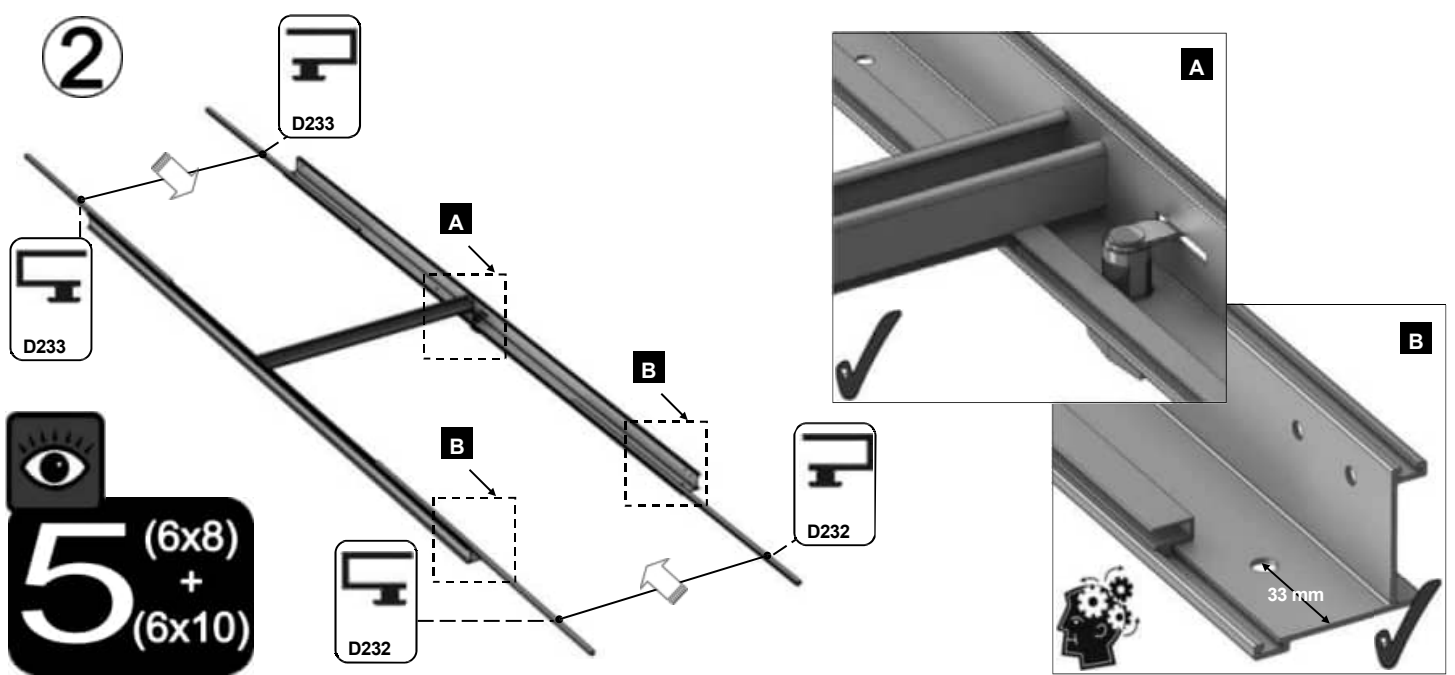
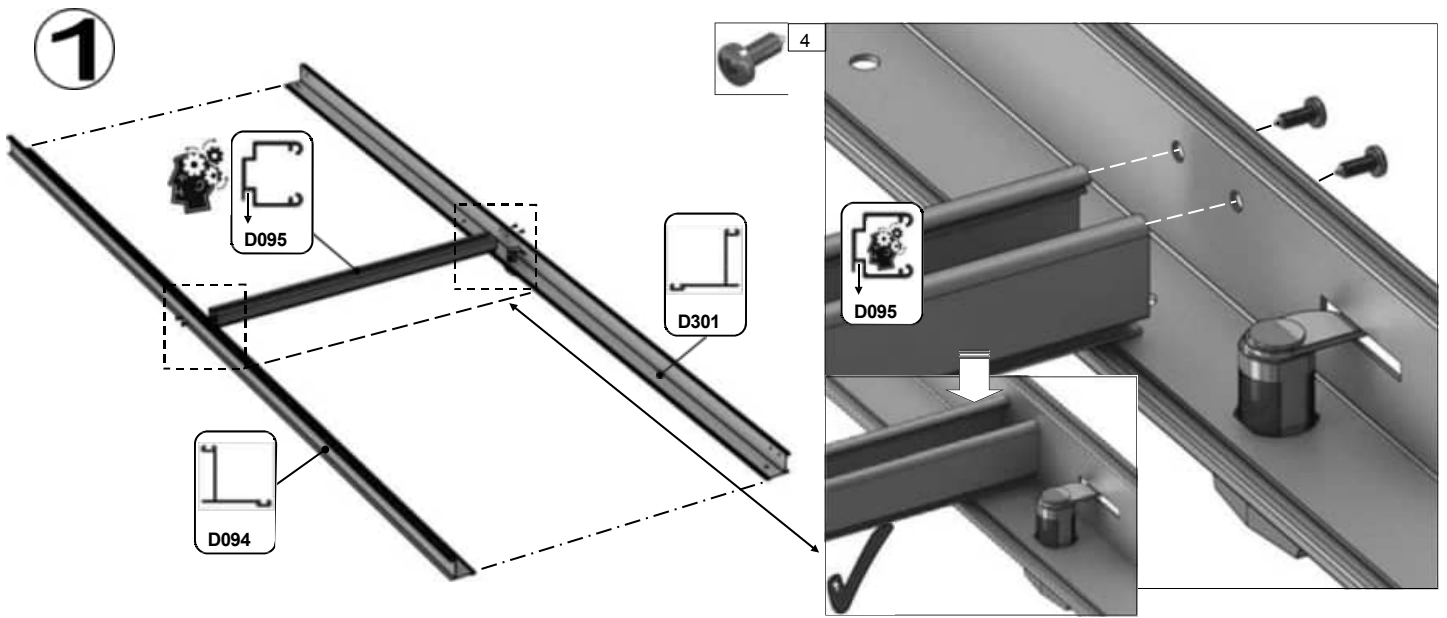


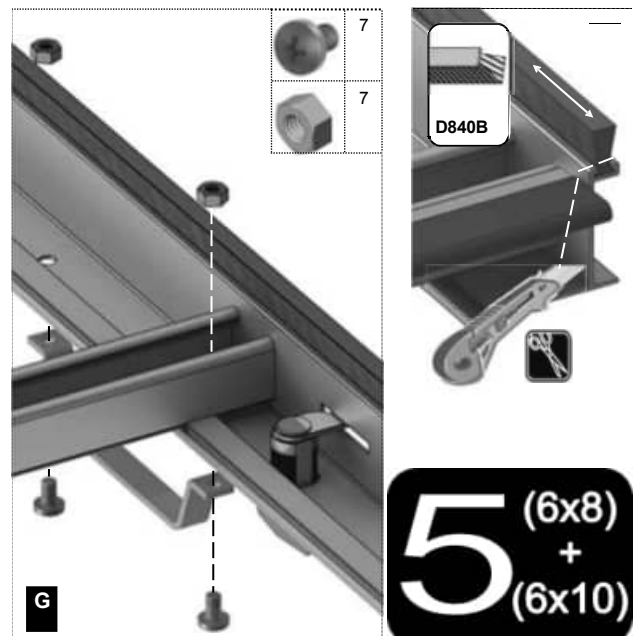
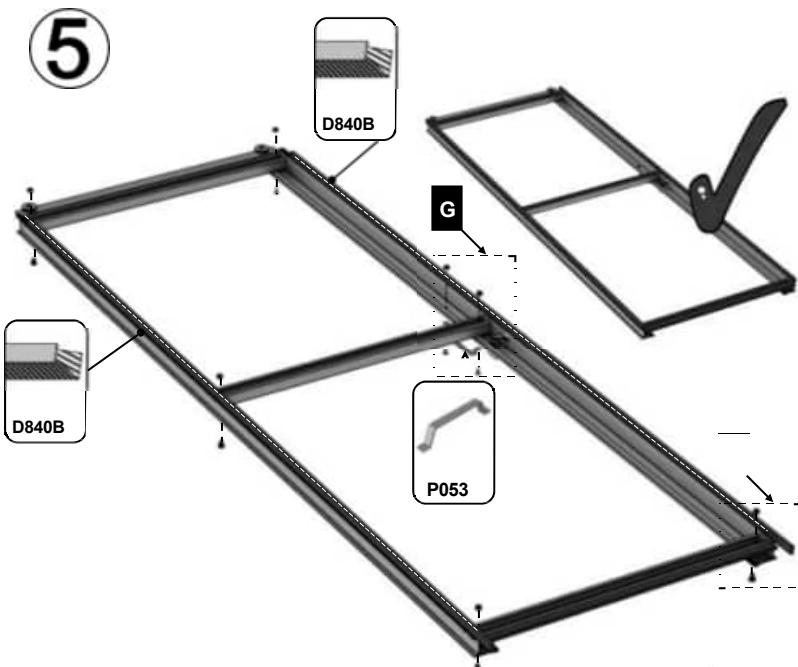
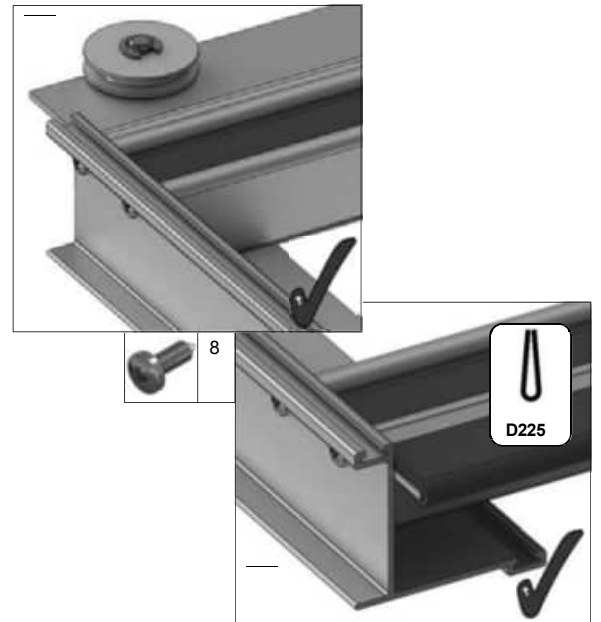
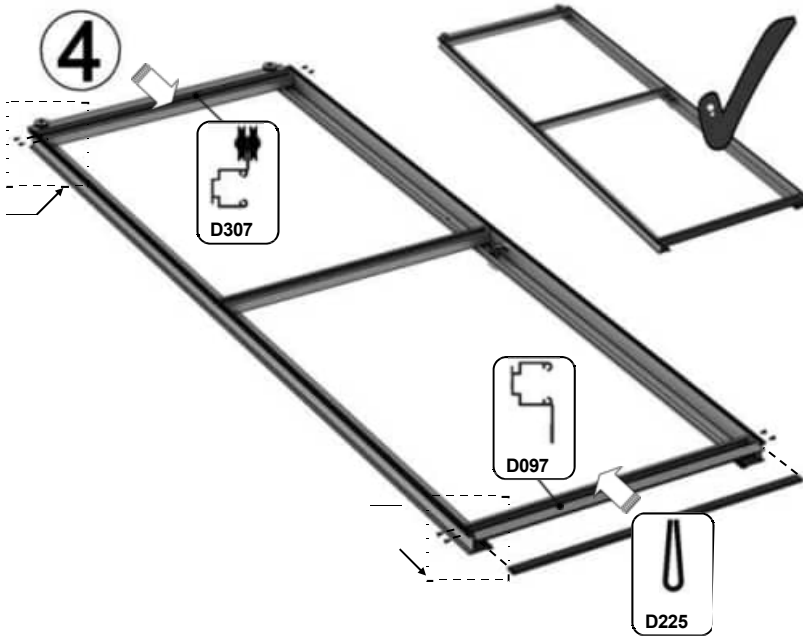
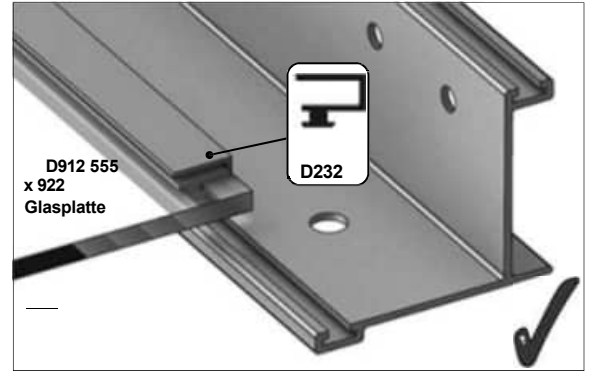
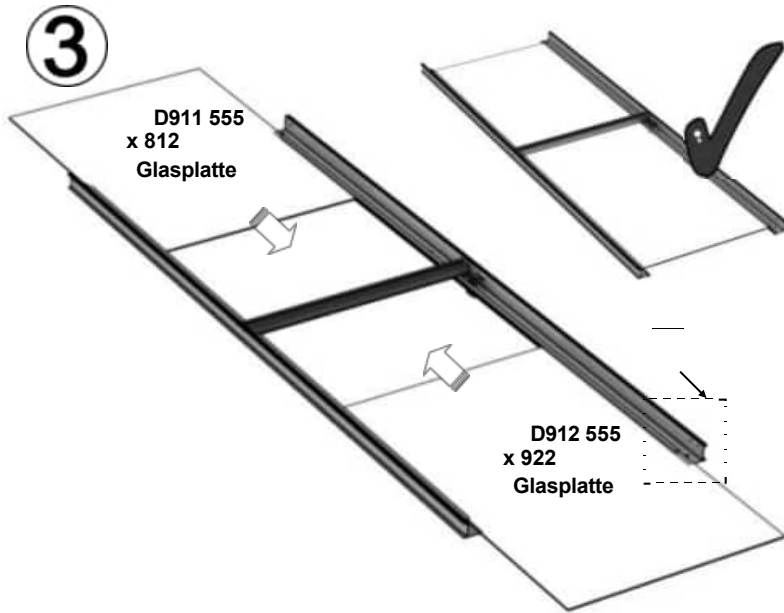
5



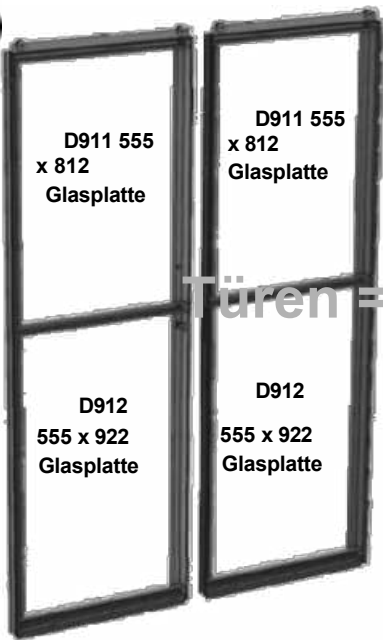
Teil - Nr.		mm	Q
D090 + D347 Schloss = D301		1824	1
D094		1824	1
D096 + D217 Rad = D307		611	1
D095		611	1
D097		611	1

Teil - Nr.		mm	Q
D232		905	2
D233		797	2
P053		N/A	1
D225		610	1
D840B		4000	1
D263 PACK			7
			7
D260 PACK			12



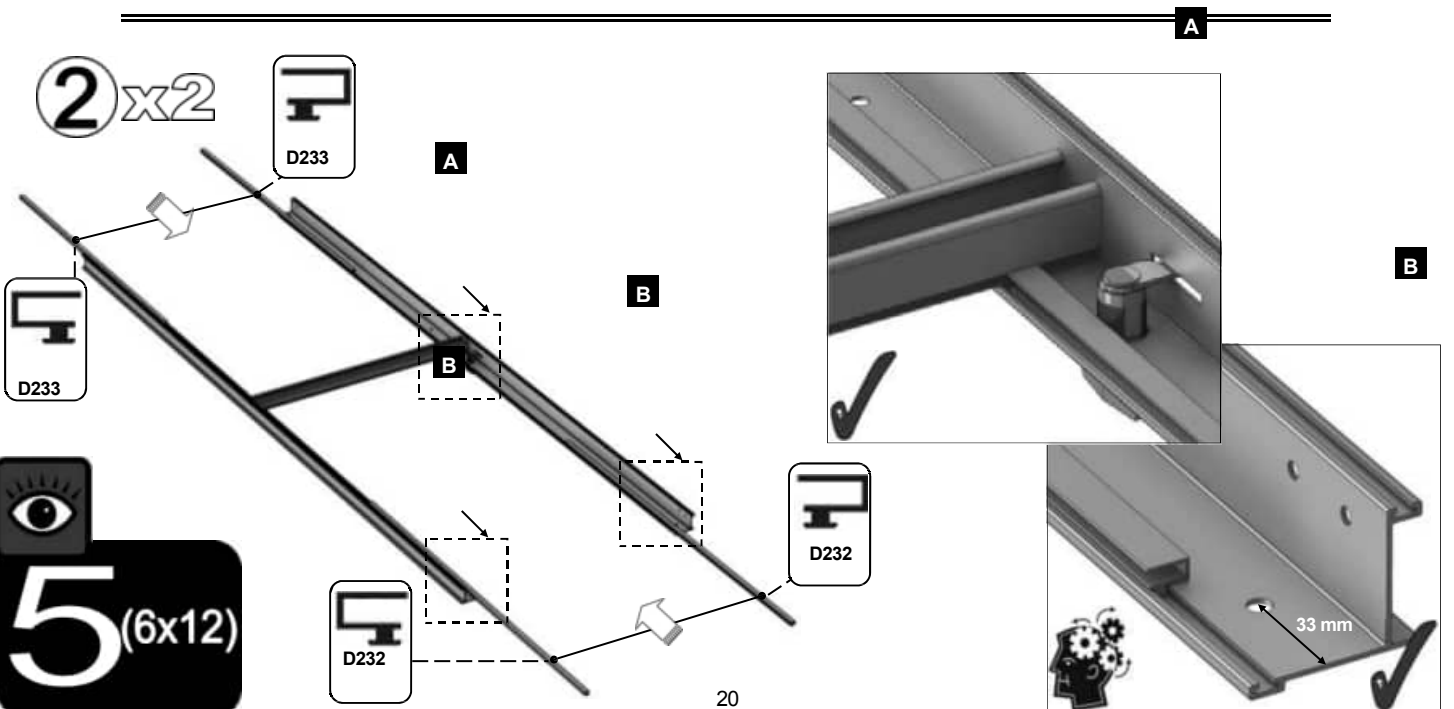
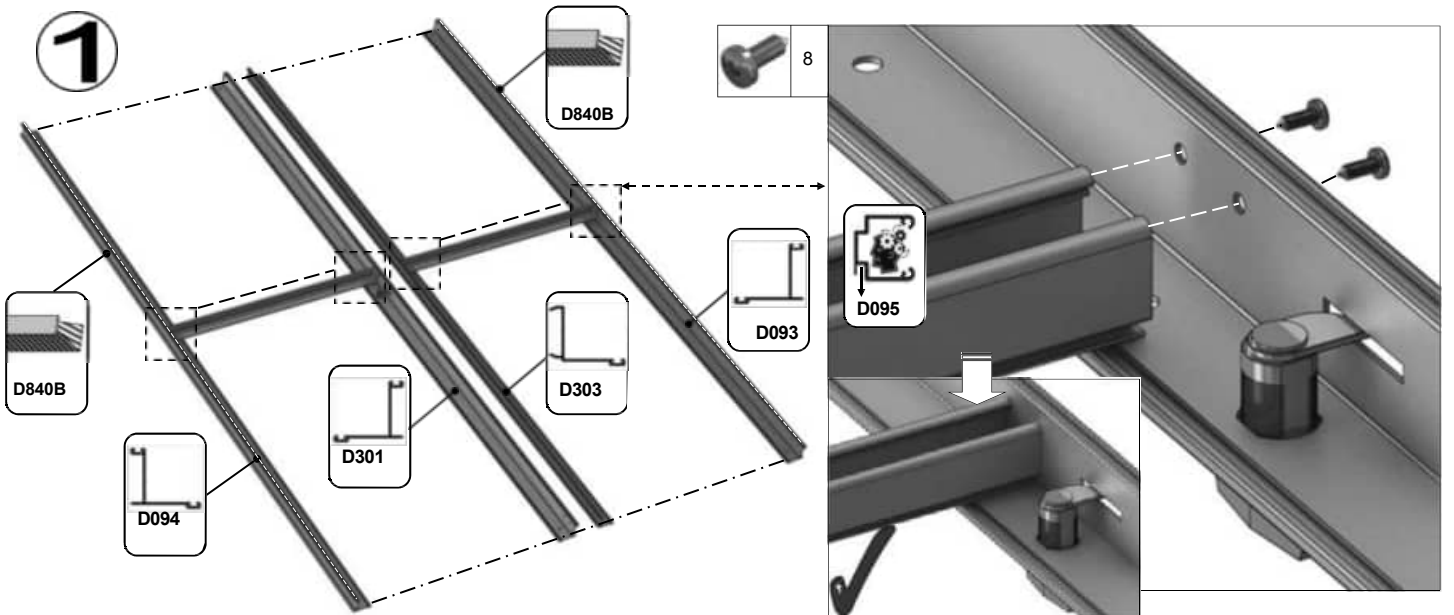


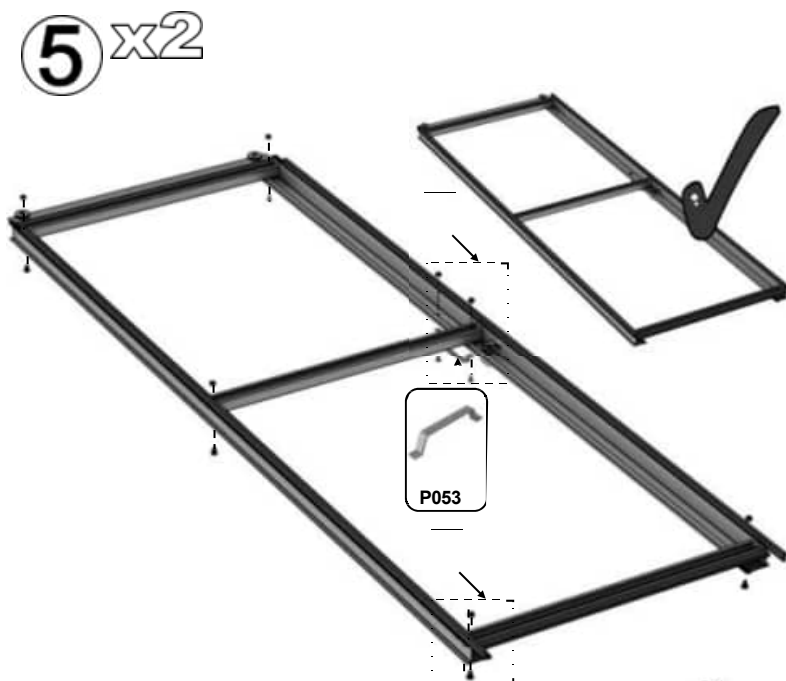
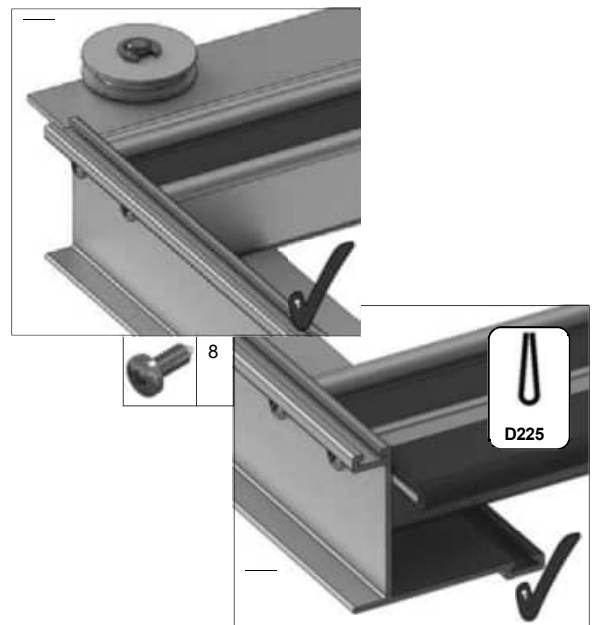
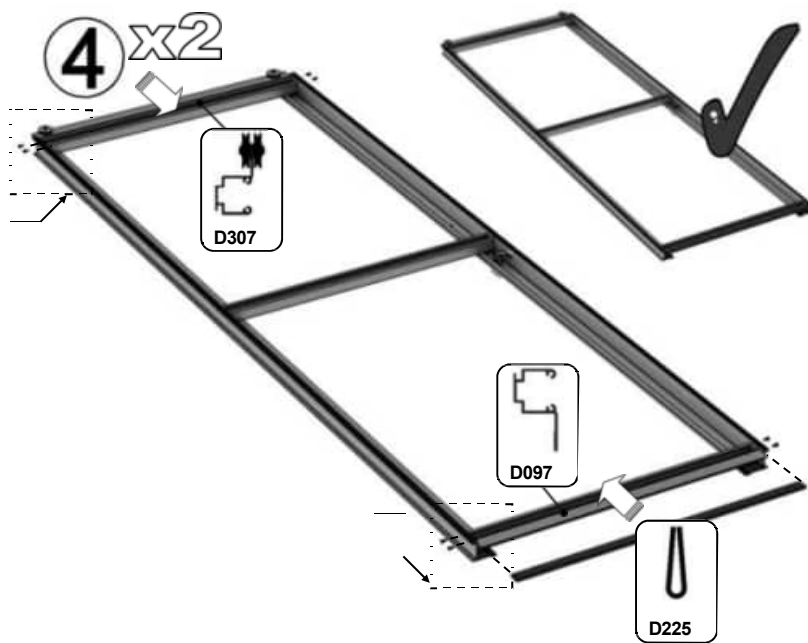
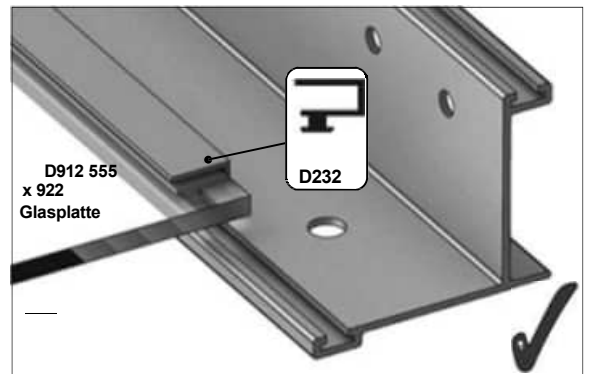
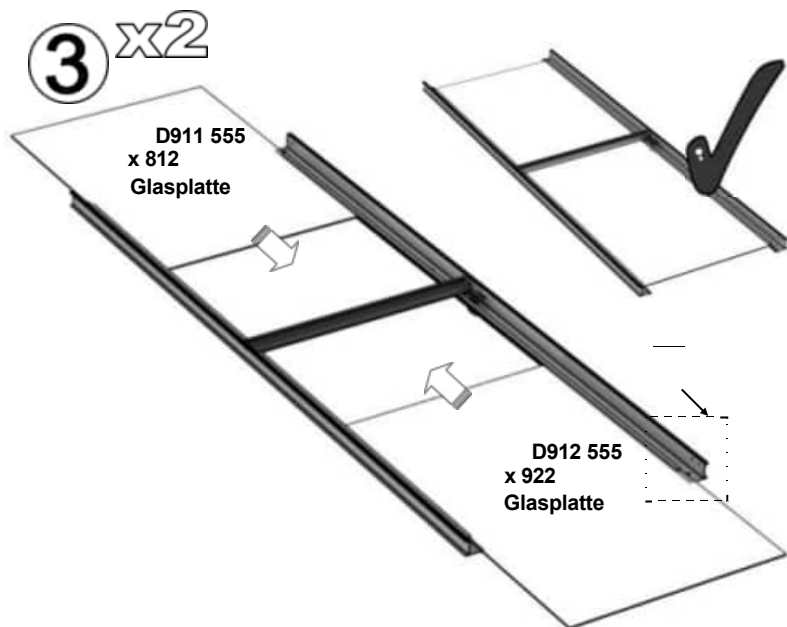
6x12



Teil - Nr.		mm	Q
D094		1824	1
D090 + D347 Schloss = D301		1824	1
D092 + D156 Streik = D303		1824	1
D093		1824	1
D096 + D217 Rad = D307		611	2
D095		611	2
D097		611	2

Teil - Nr.		mm	Q
D232		905	4
D233		797	4
P053		N/A	2
D225		610	2
D840B		4000	1
D263 PACK x 2			14
			14
D261 PACK			24



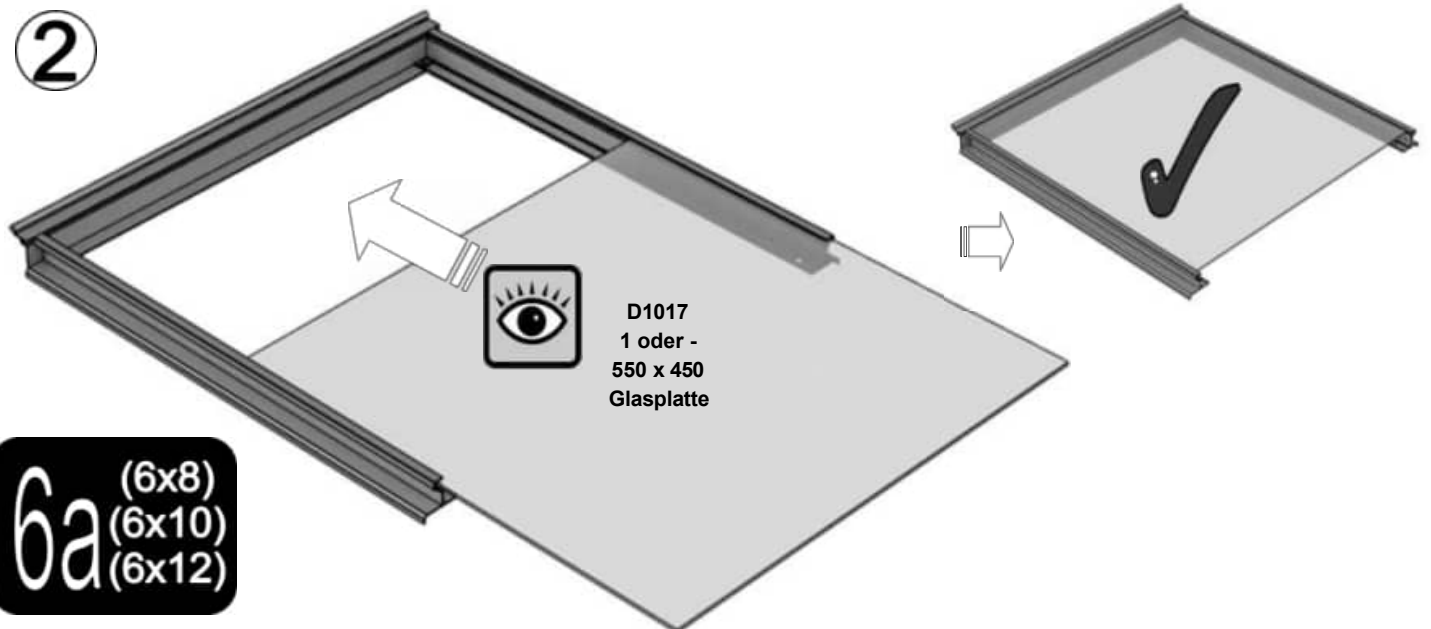
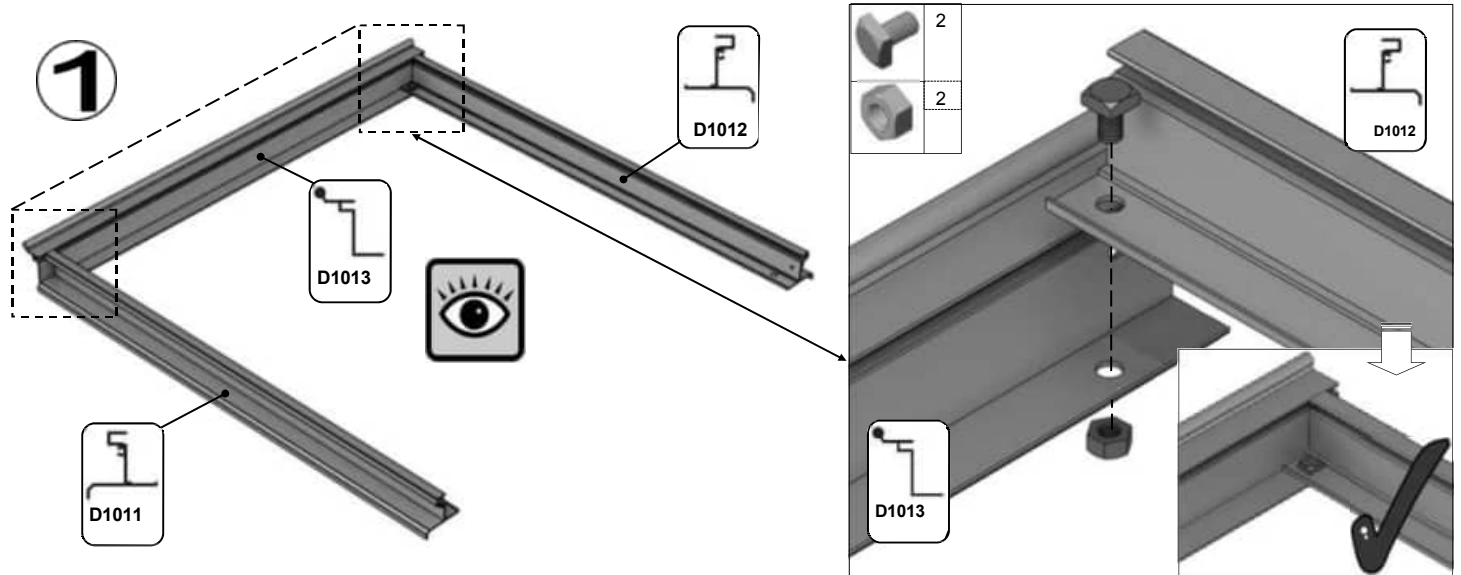


5 (6x12)

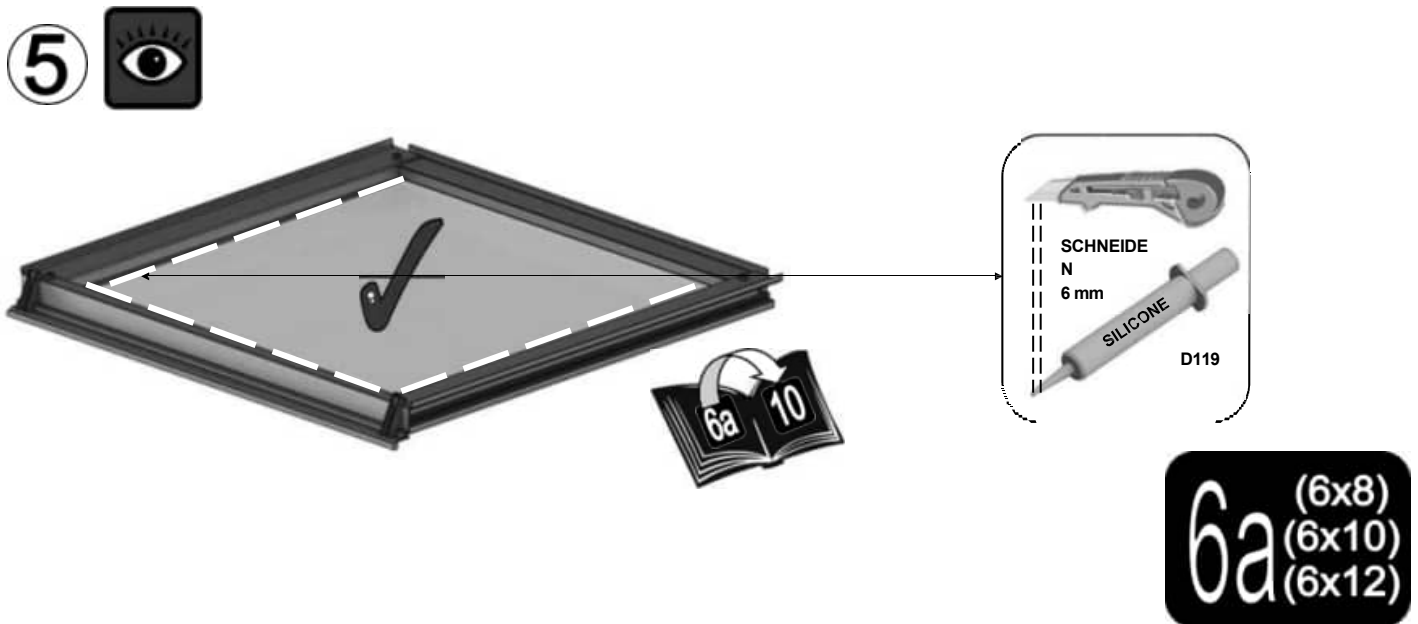
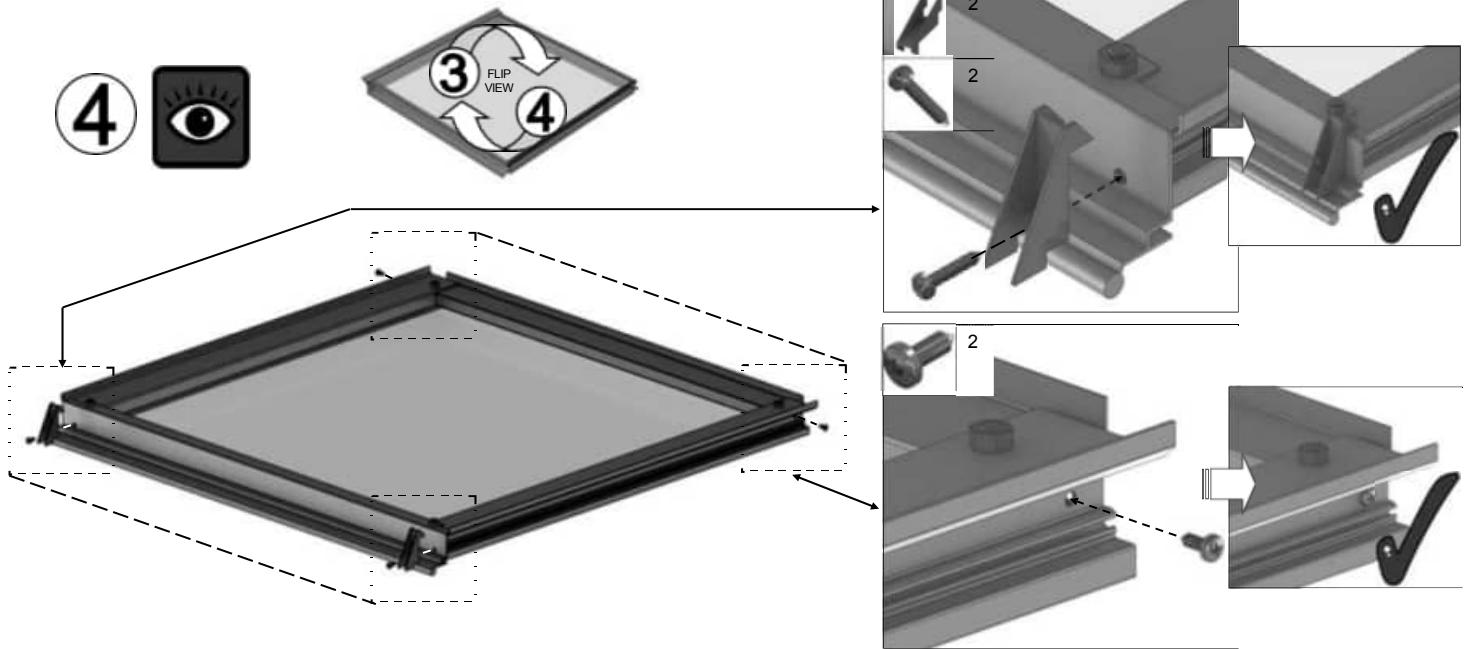
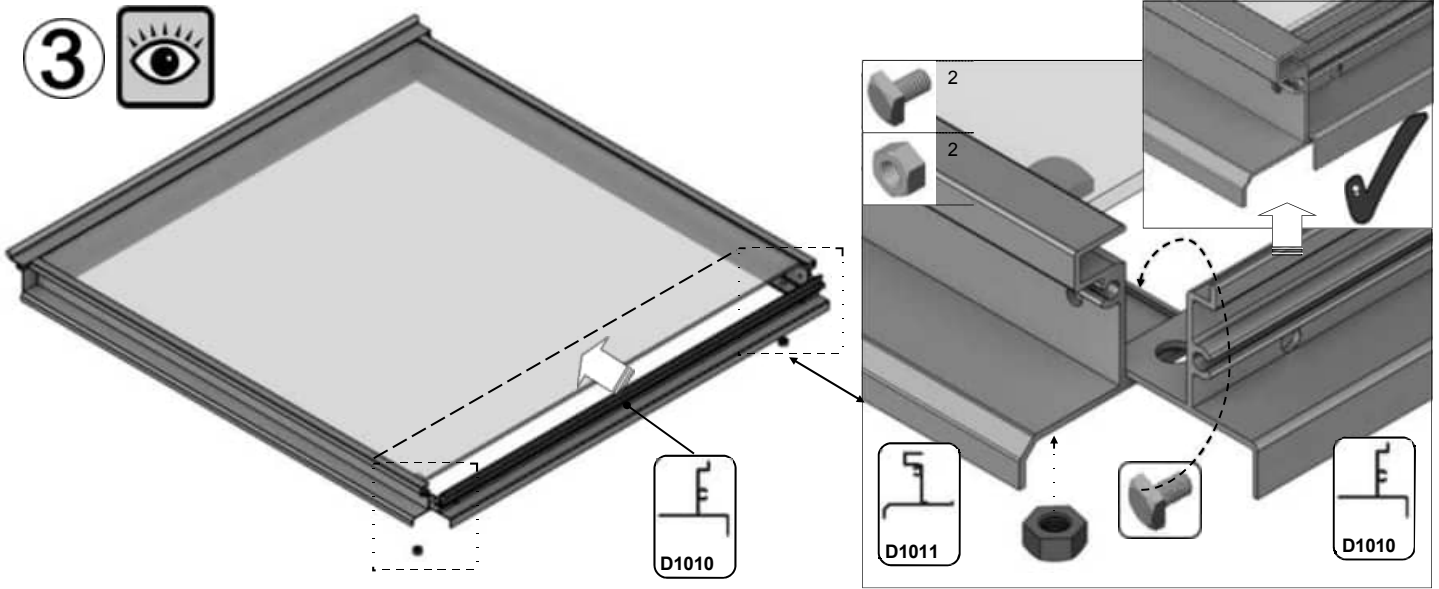


Teil - Nr.		mm	Menge
D1013		580	1
D1011		453	1
D1012		453	1
D1010		534	1

Teil - Nr.		mm	Menge
D220 PLUS FS6060 SCHRAUBE		N/A	2
D205R		N/A	2
BOLM6X12		12	4
NUT M6		M6	4
8 X 12 S/T FS6017		10	2
8 x 19 S/T FS6018		19	2



6a (6x8)
(6x10)
(6x12)



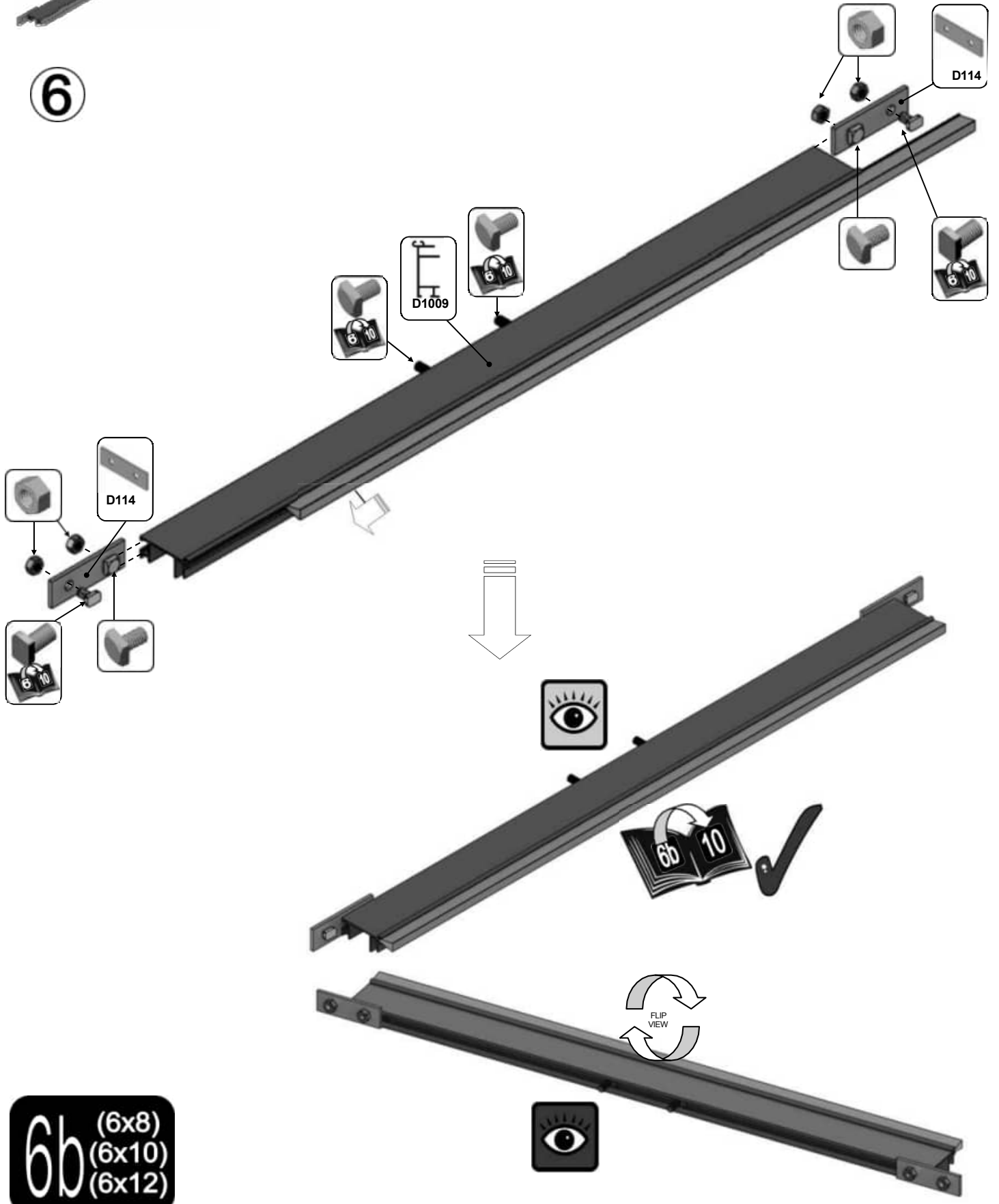
1 Fensterbank = {



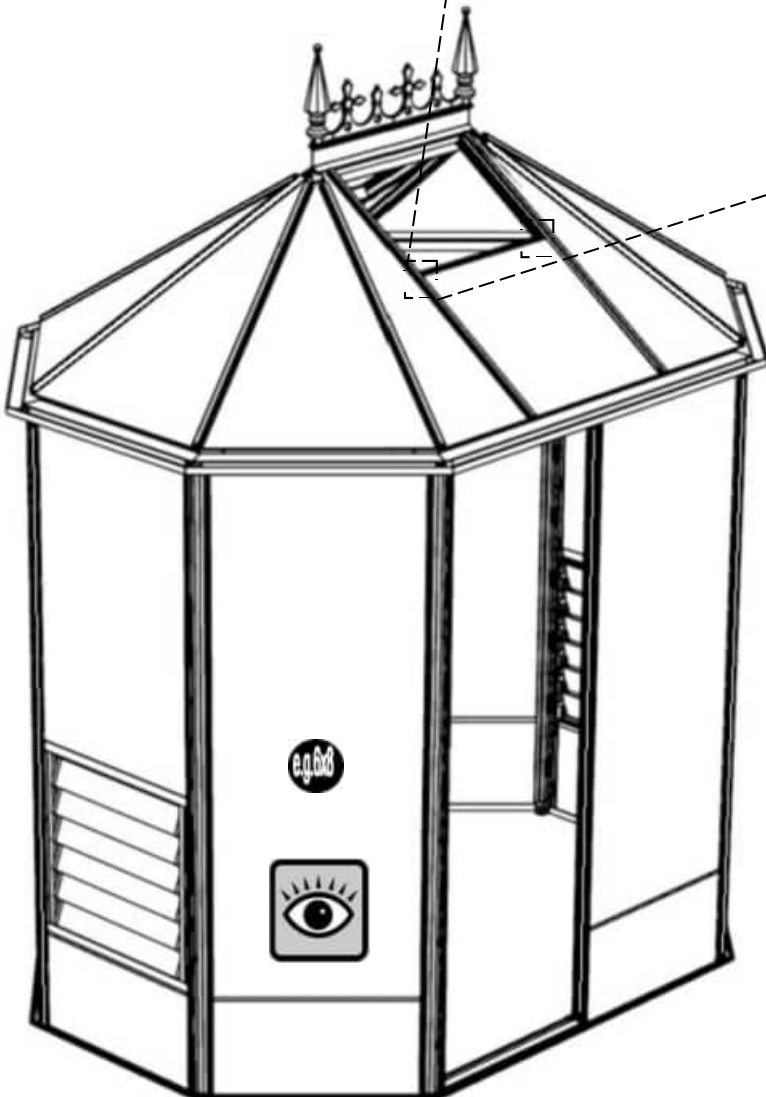
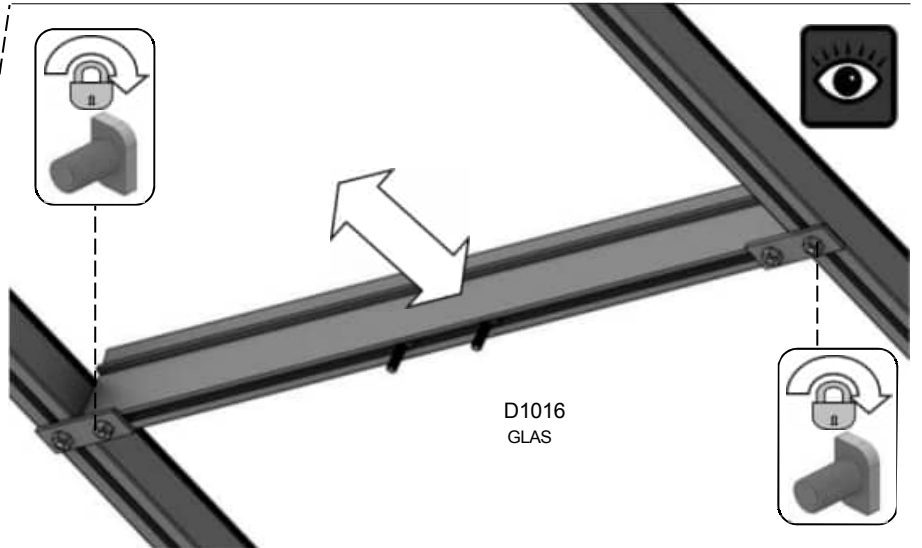
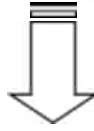
6

Teil - Nr.		mm	Menge
BOLM6X12		12	4
BOLM6 X11CROP		10	2
MUTTER M6		N/A	4

Teil - Nr.		mm	Menge
D1009 PLUS FLUFF		528	1
D114		N/A	2

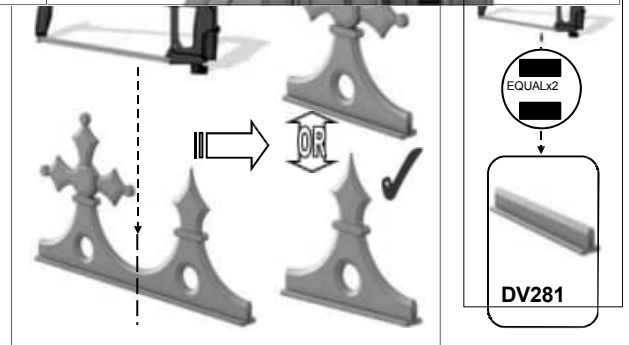
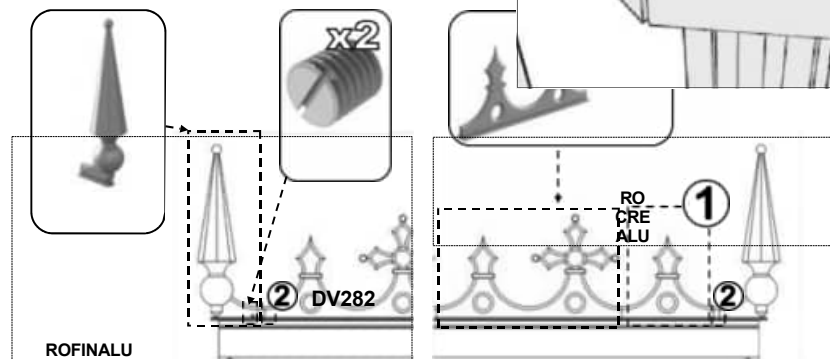
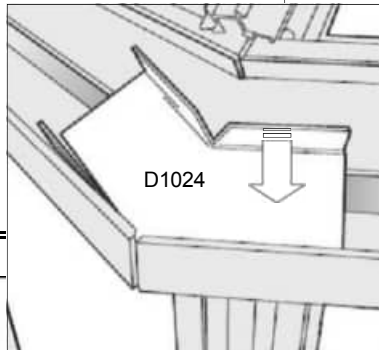
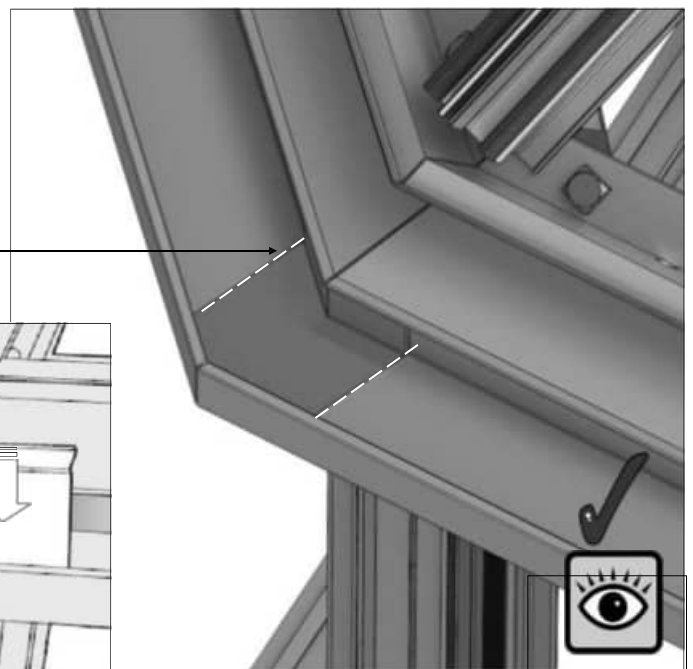
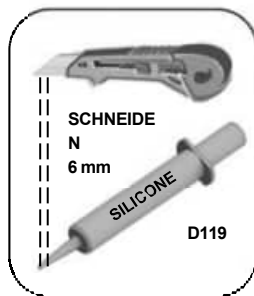


6b (6x8)
 (6x10)
 (6x12)

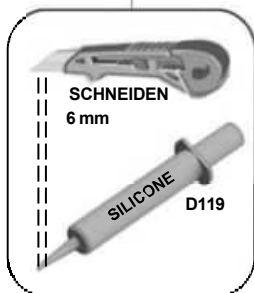
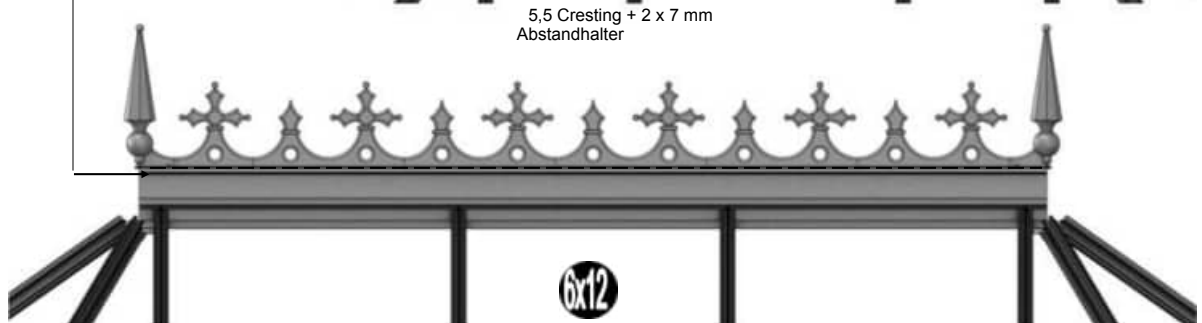
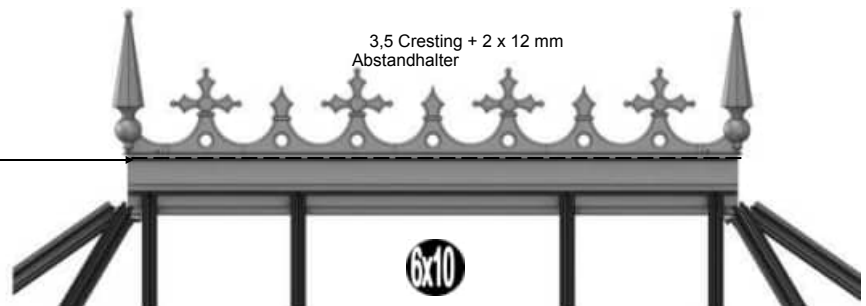
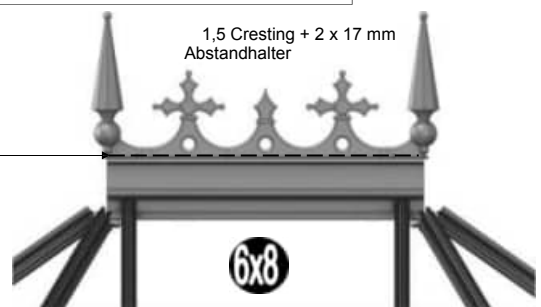


6b (6x8)
(6x10)
(6x12)

TEIL Nr.		6	6	6	6
		X	X	X	X
		6	8	10	12
D1024		8			
ROCRE ALU W/G		0	2	3,5 (4)	5
ROFIN ALU W/G		0	2		



Kleben Sie die Firstverzierung mit einem Klebekit auf den First. Fast immer müssen Sie ein Stück absägen. Verwenden Sie dazu eine Metallsäge. Die Endstücke werden mit kleinen Schrauben befestigt, die Sie am besten von unten ankleben.

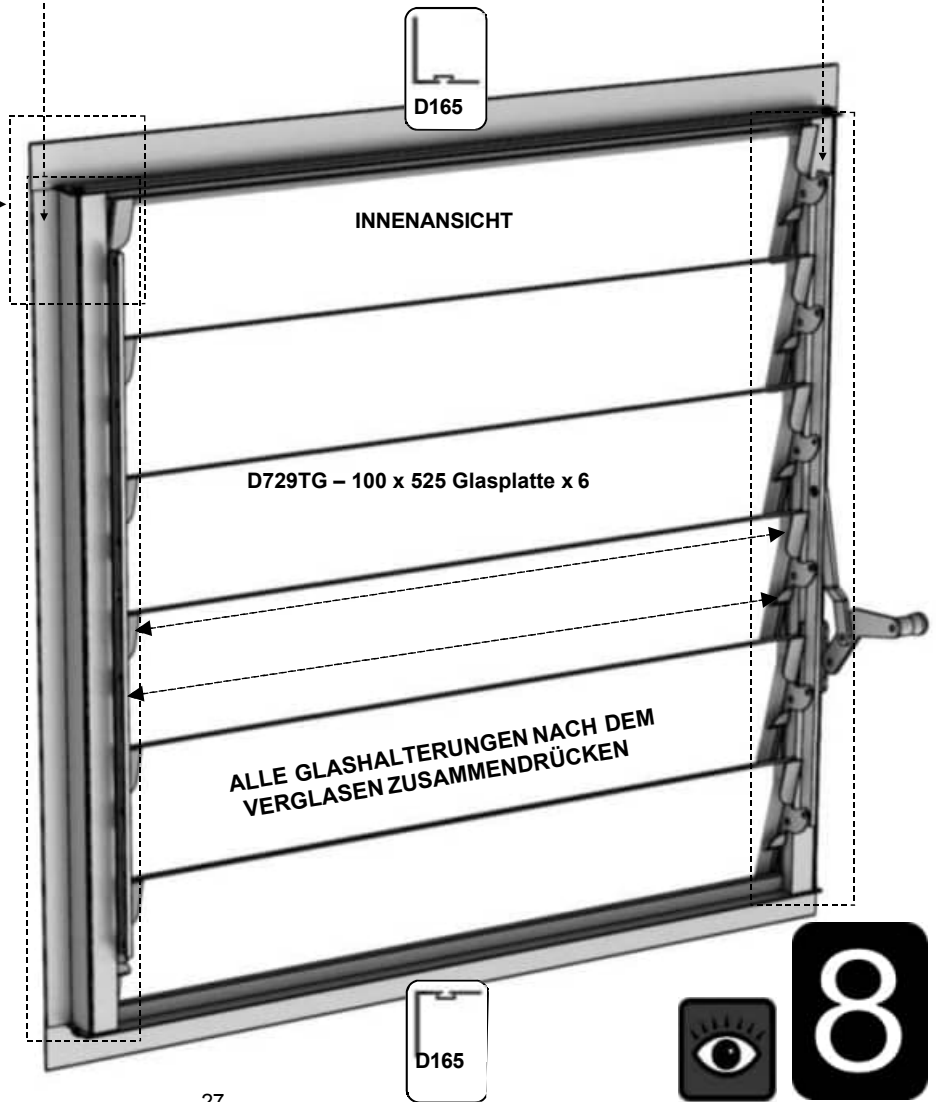
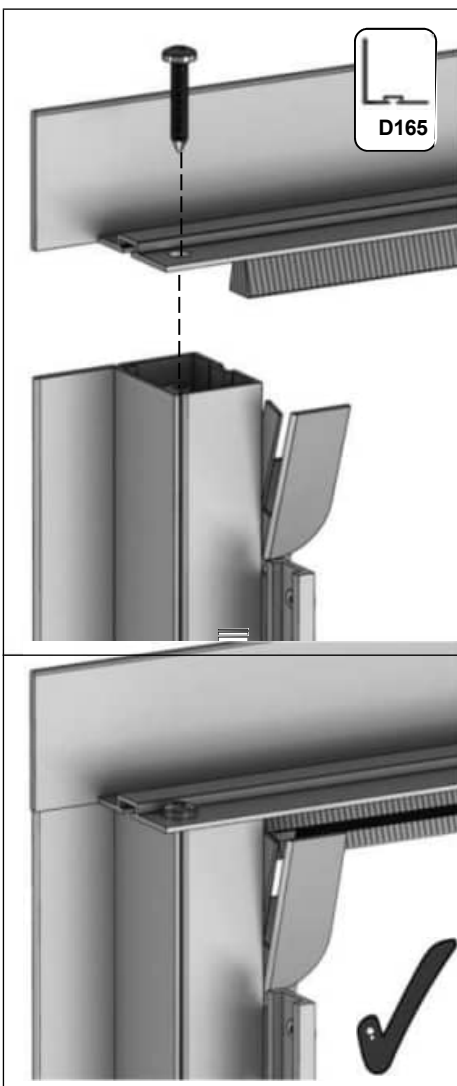
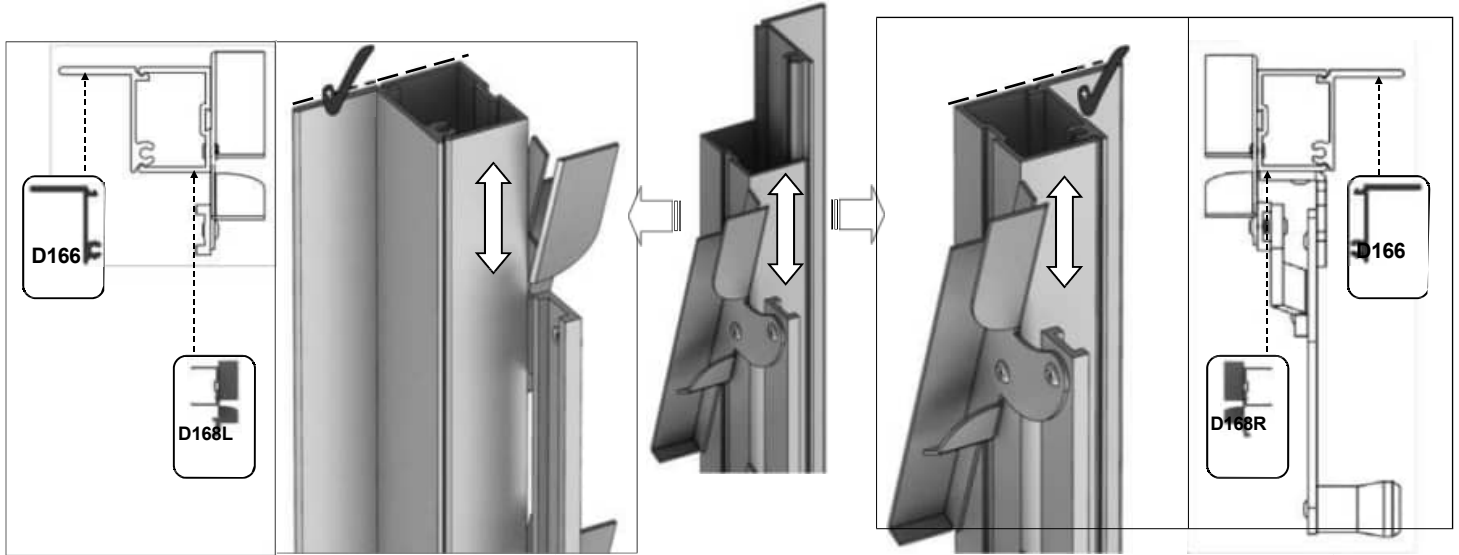


7 (6x8)
(6x10)
(6x12)

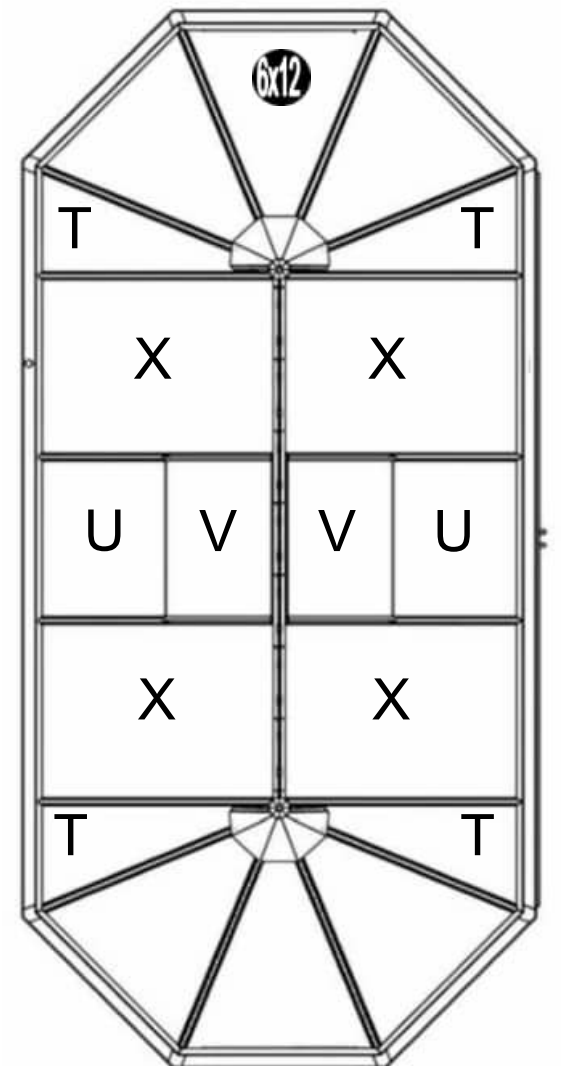
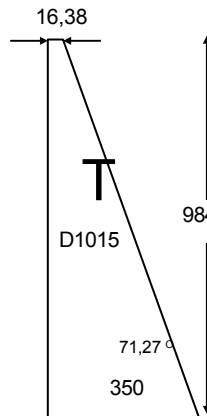
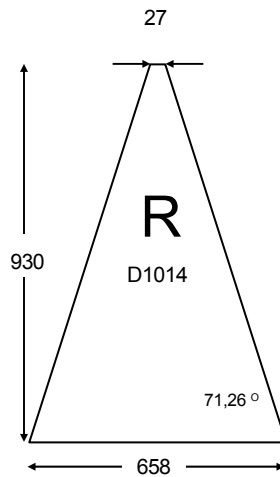
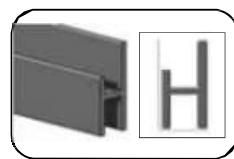
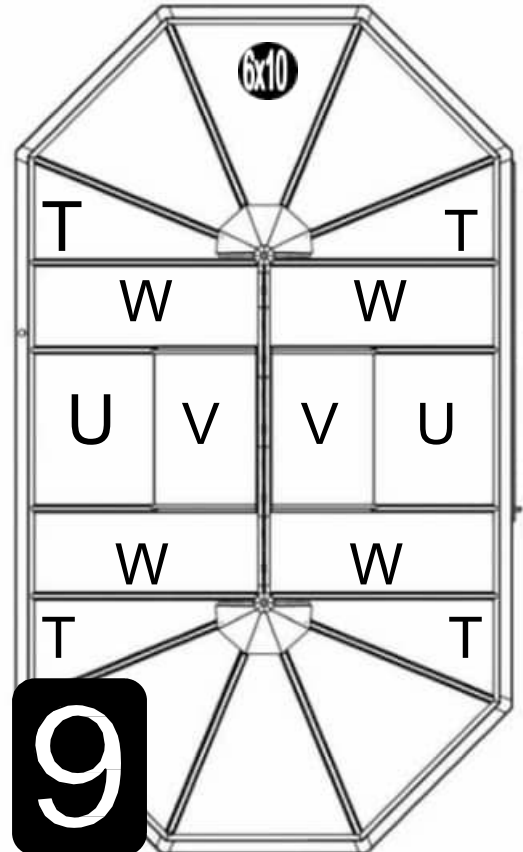
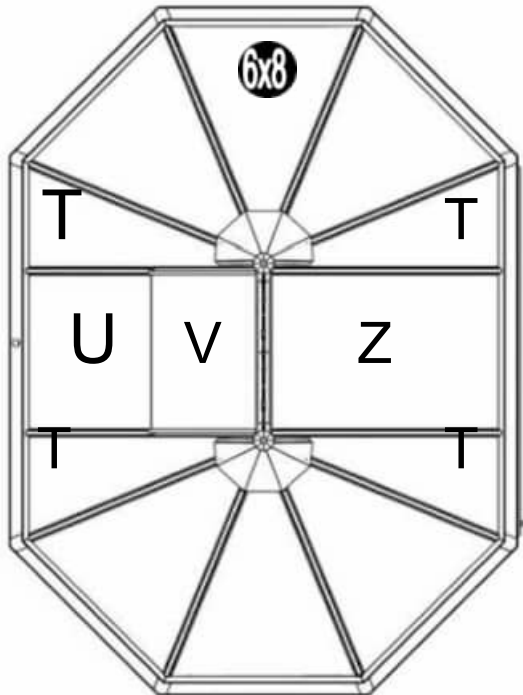
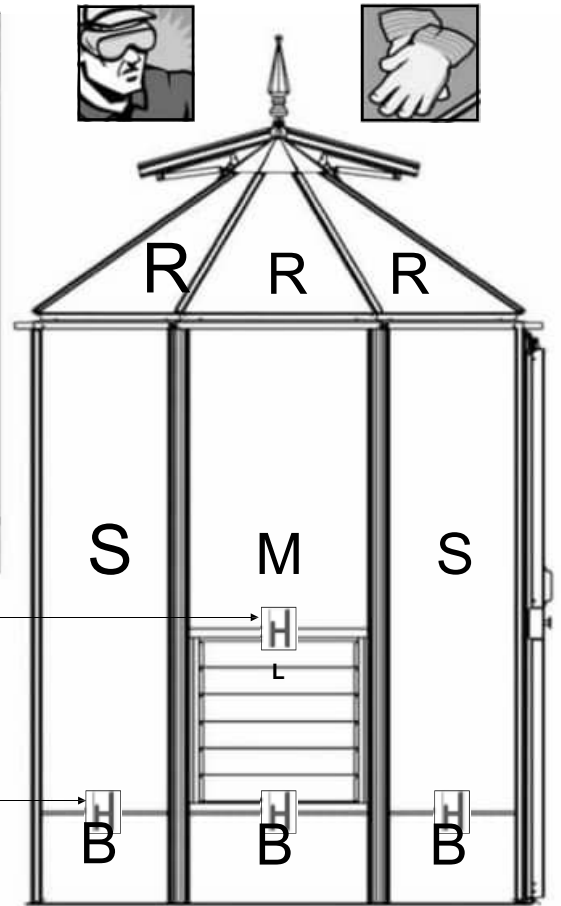
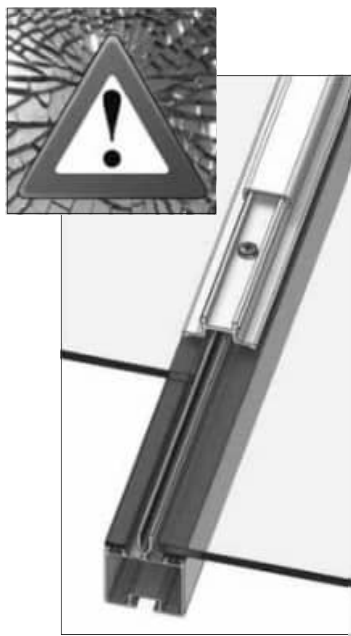


Lamellenrahmen = {

Teil - Nr.		mm	Menge
D168L		552	1
D168R (Griff)		552	1
D165		612	2
D166		552	2
FS6013		12	4



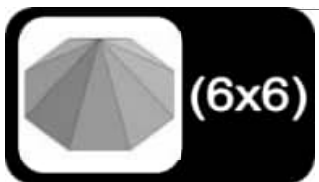
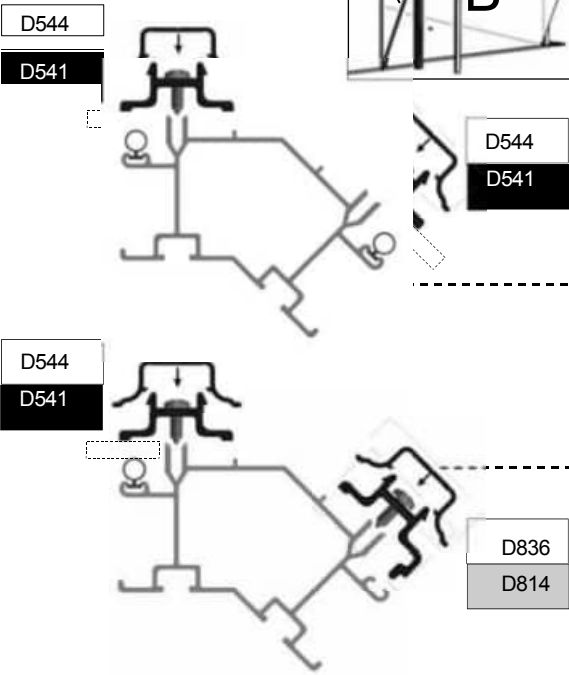
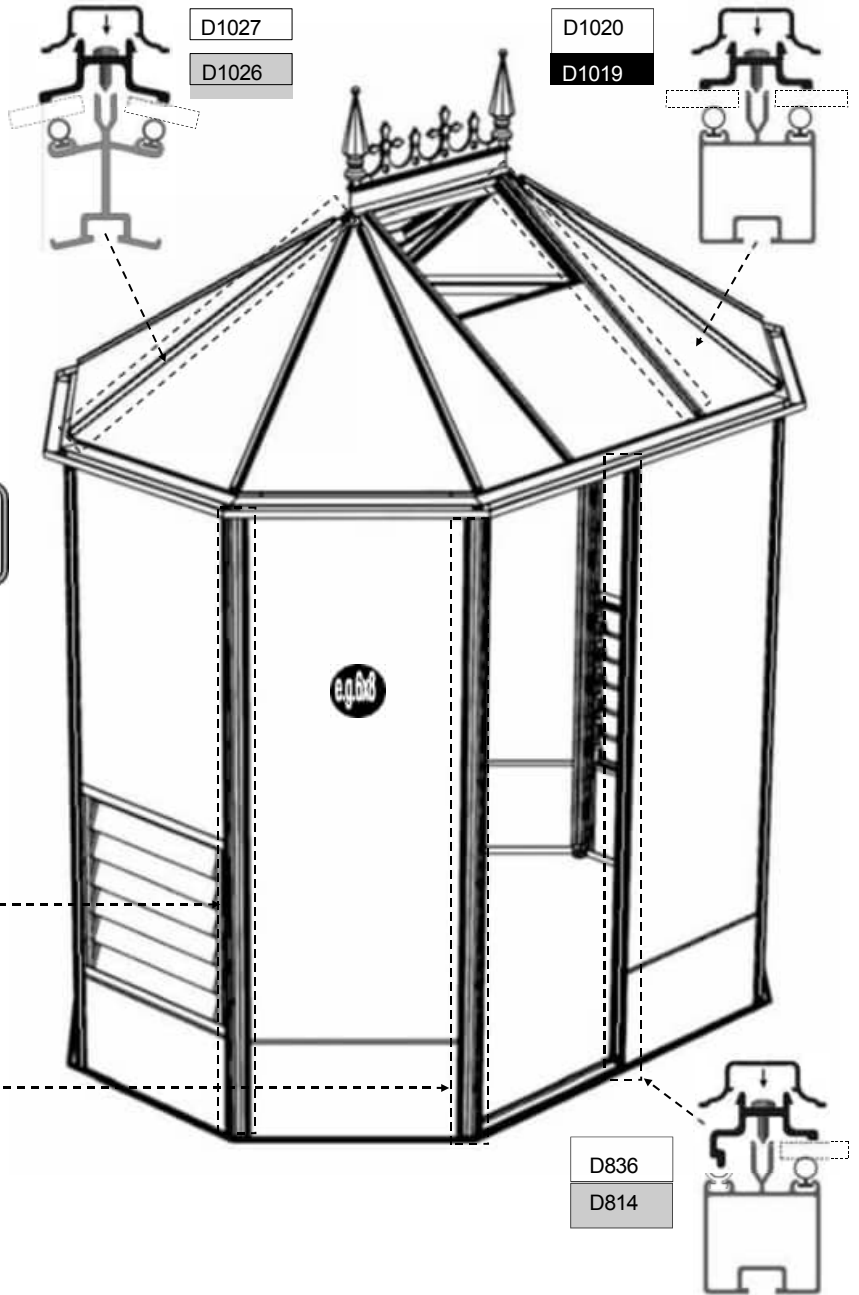
TEIL Nr	Größe (mm)	6				
		X 6	X 8	X 10	X 12	
D519	S	610 X 1628	5	7	9	10
D1254	B	610 x 305	7	9	11	12
D521	M	610 X 1016	2			
D729TG	L	100 X 525	12			
D1016	U	550 X 550	0	1	2	2
D1017	V	550 X 450	0	1	2	2
D1018	Z	550 X 980	0	1	0	0
D1040	W	300 X 980	0	0	4	0
D1039	X	610 X 980	0	0	0	4
D101 / ROSEPS	H	610	9	11	13	14



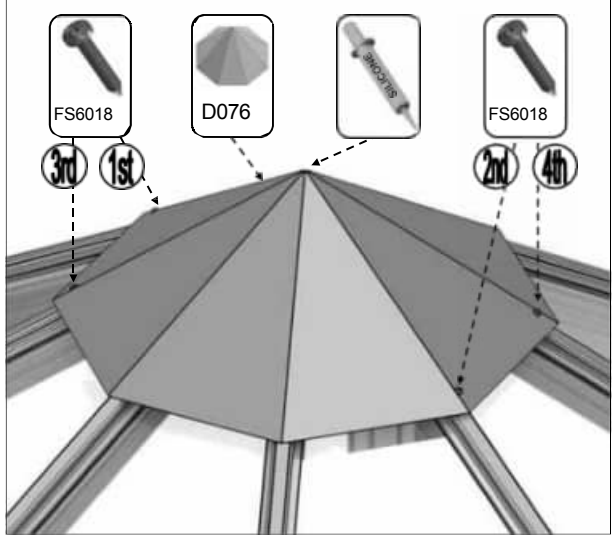
DURCH PANEELE AUS ABSCHNITT 5		6	6	6	6
		X 6	X 8	X 10	X 12
D909	247 X 812	2	0	0	0
D910	247 X 922	2	0	0	0
D911	555 X 812	0	1	1	2
D912	555 X 922	0	1	1	2



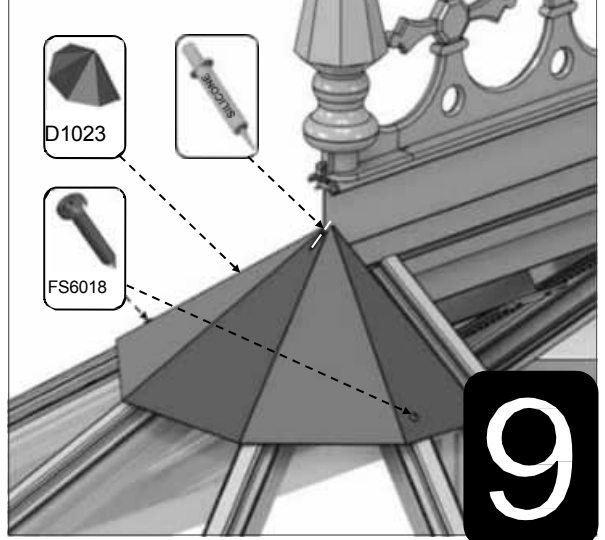
TEIL Nr.	Abschnitt	Größe (mm)
D541		1915
D1019		965
D814		1883
D1026		970
D544		1915
D836		1883
D1020		965
D1027		970



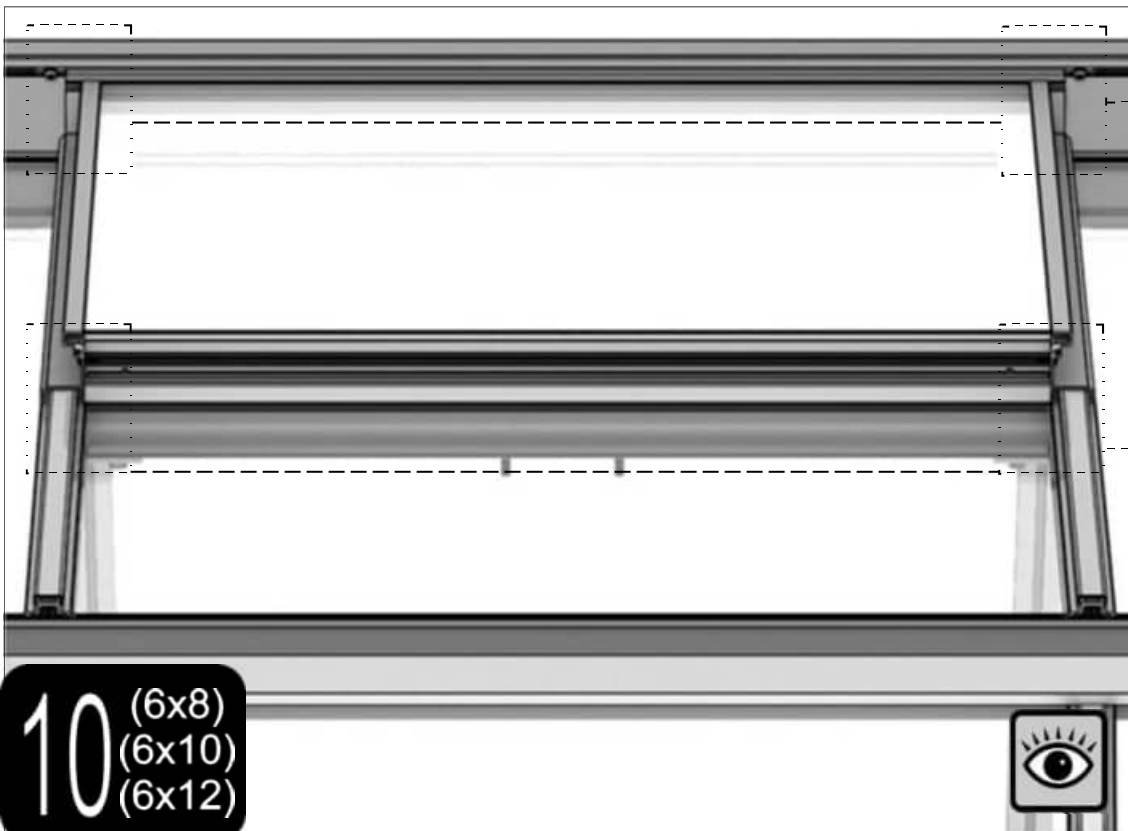
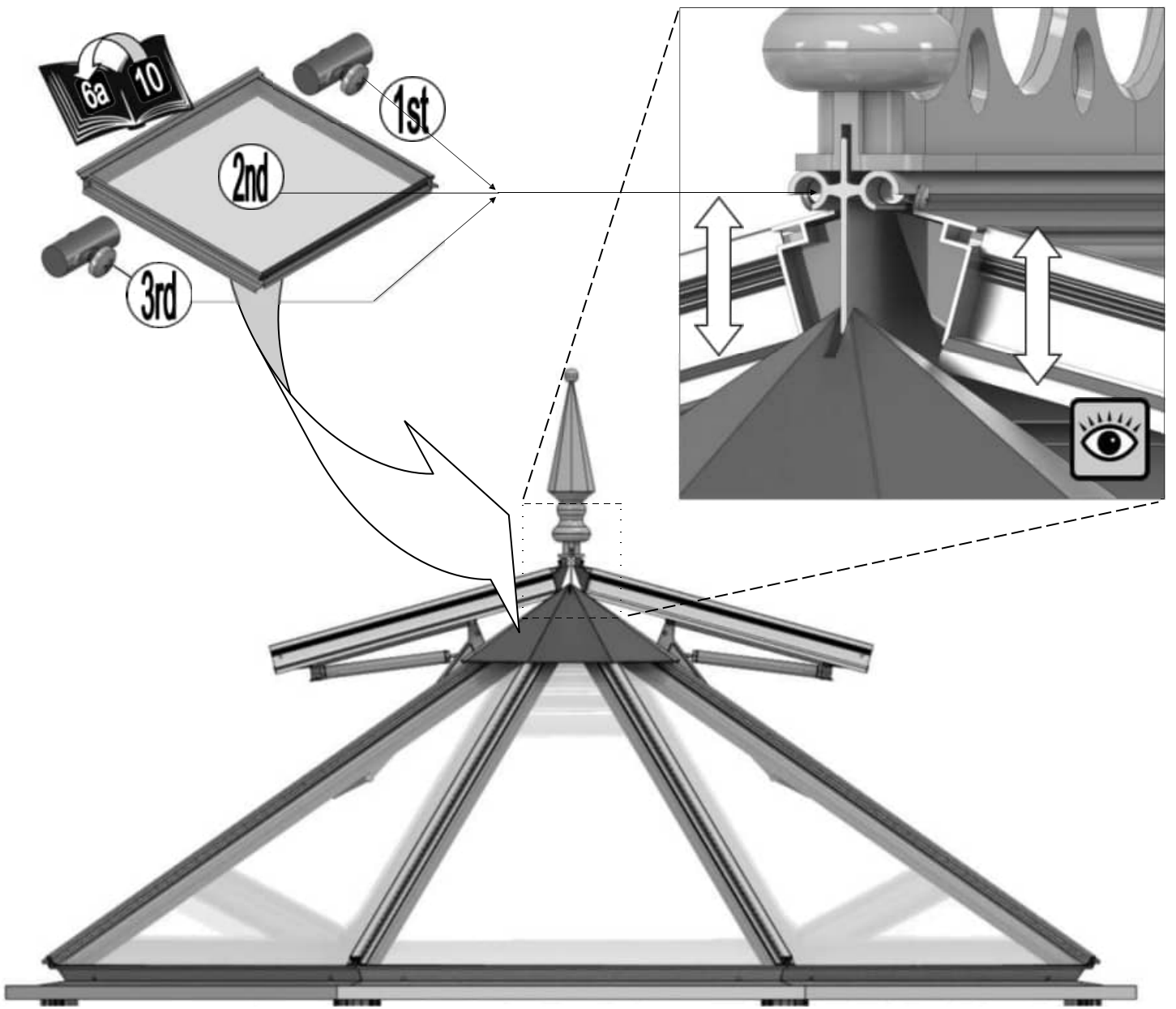
(6x6)

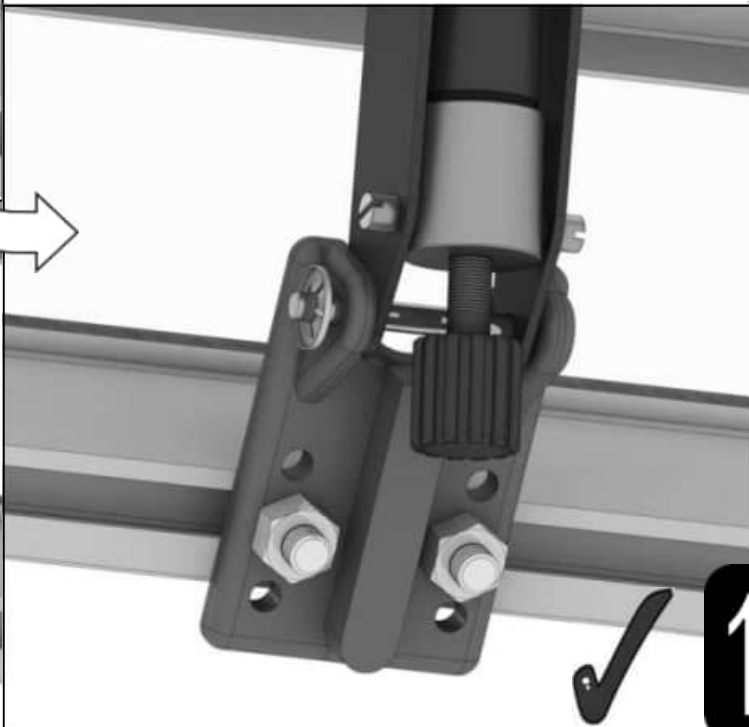
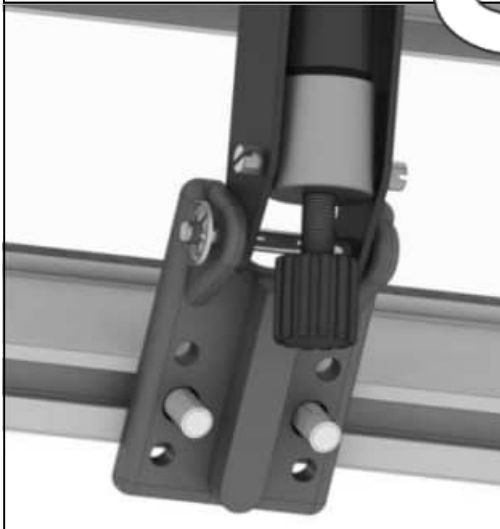
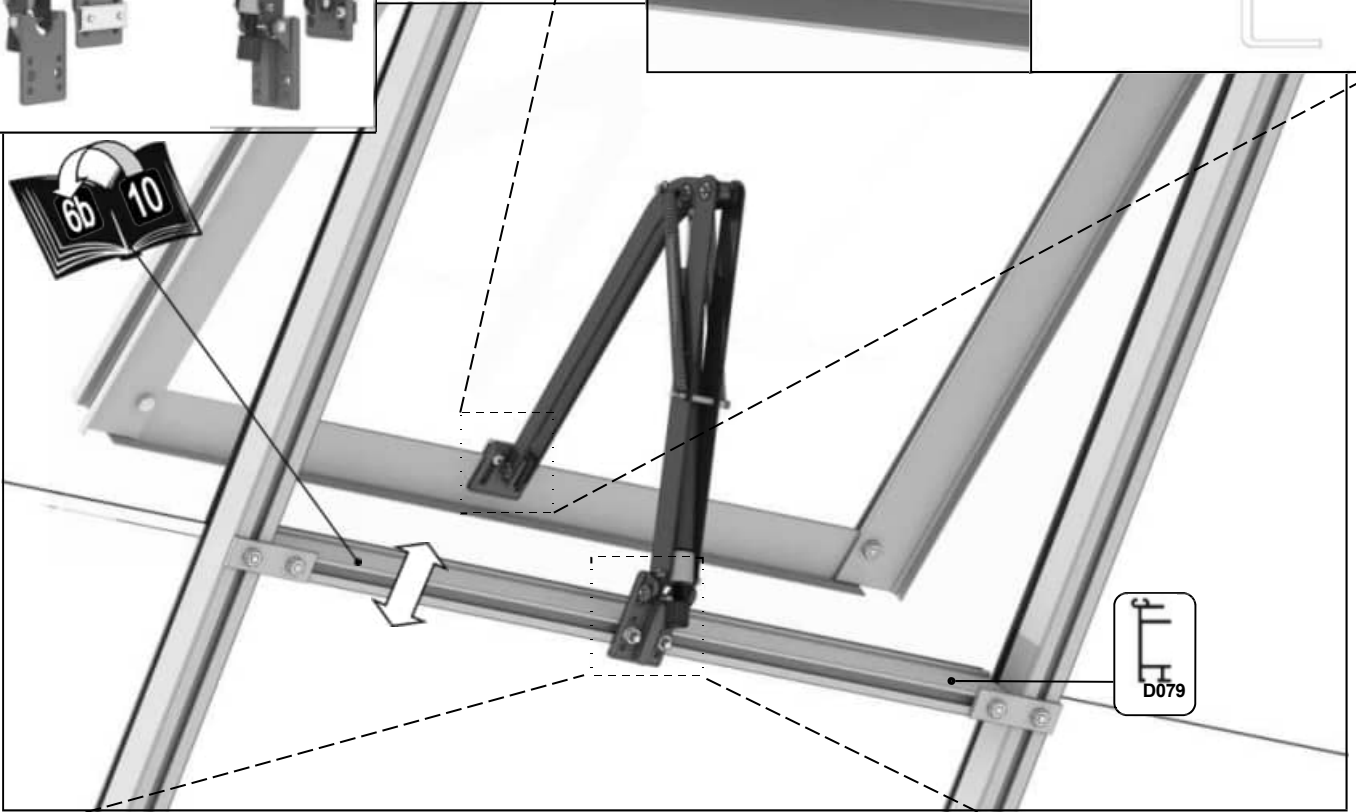
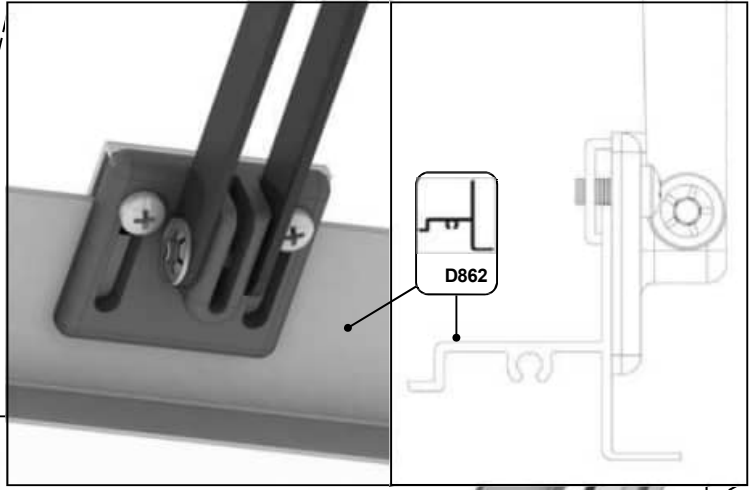
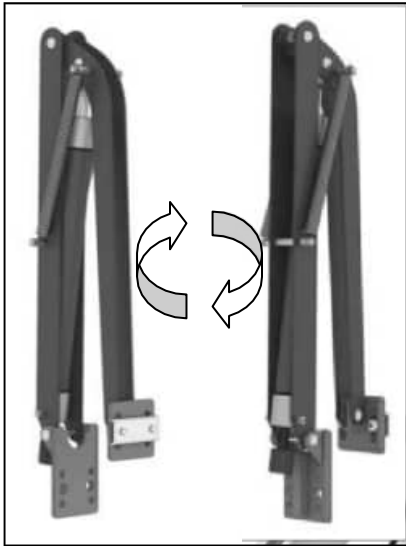


(6x8)
(6x10)
(6x12)



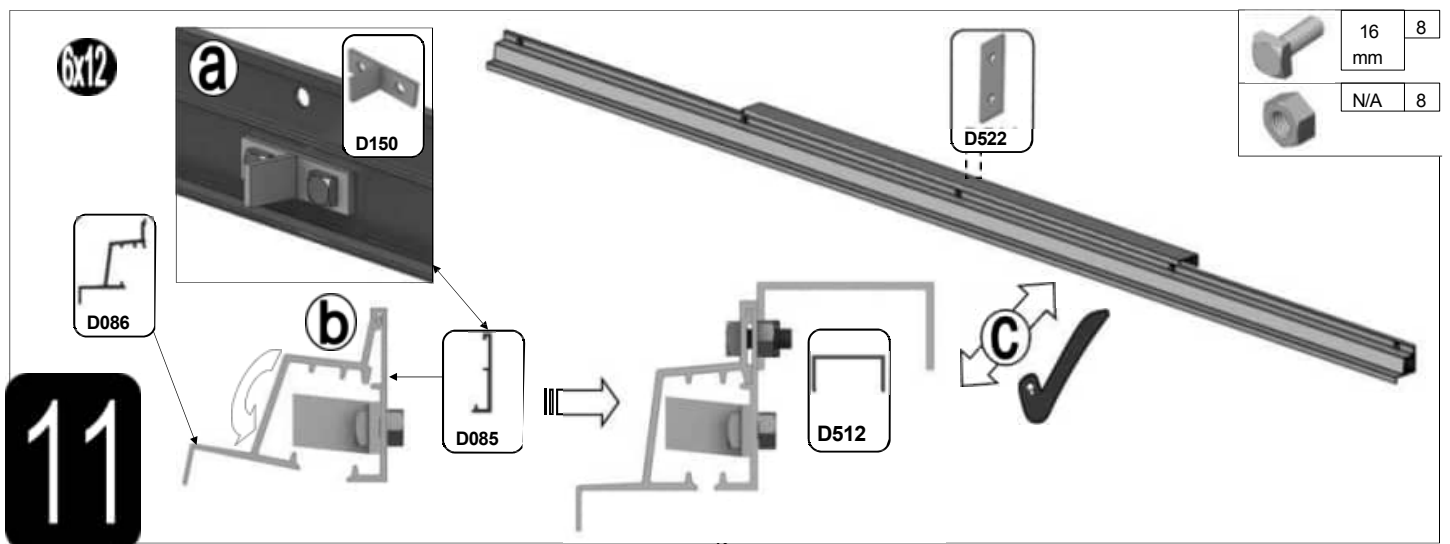
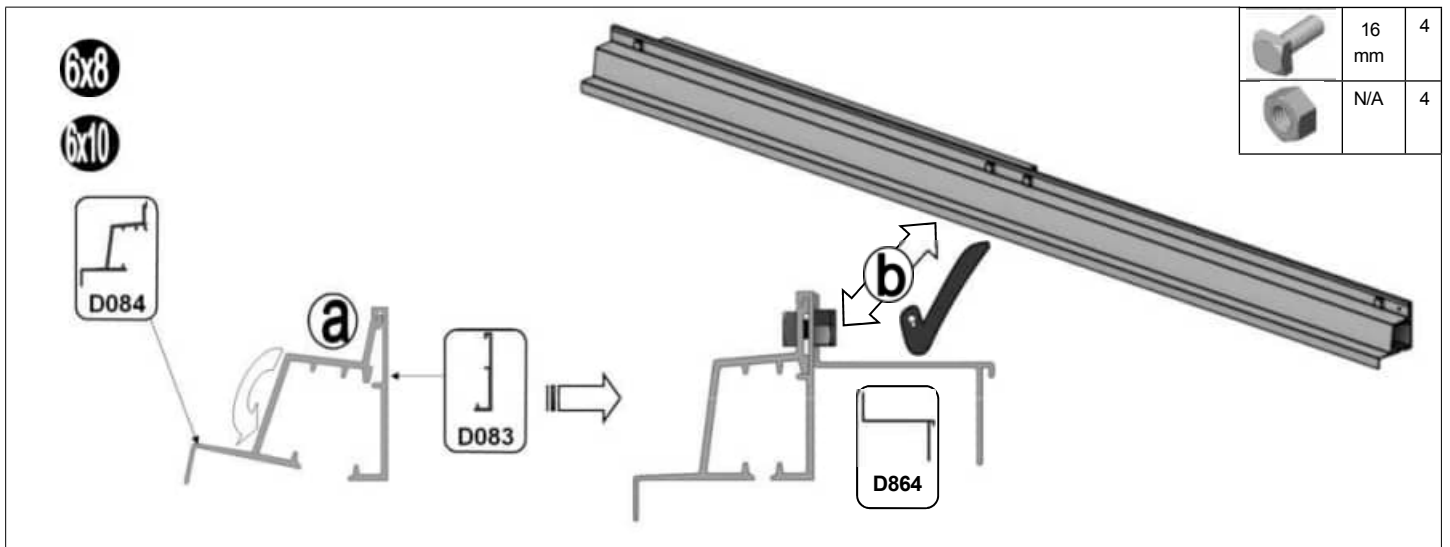
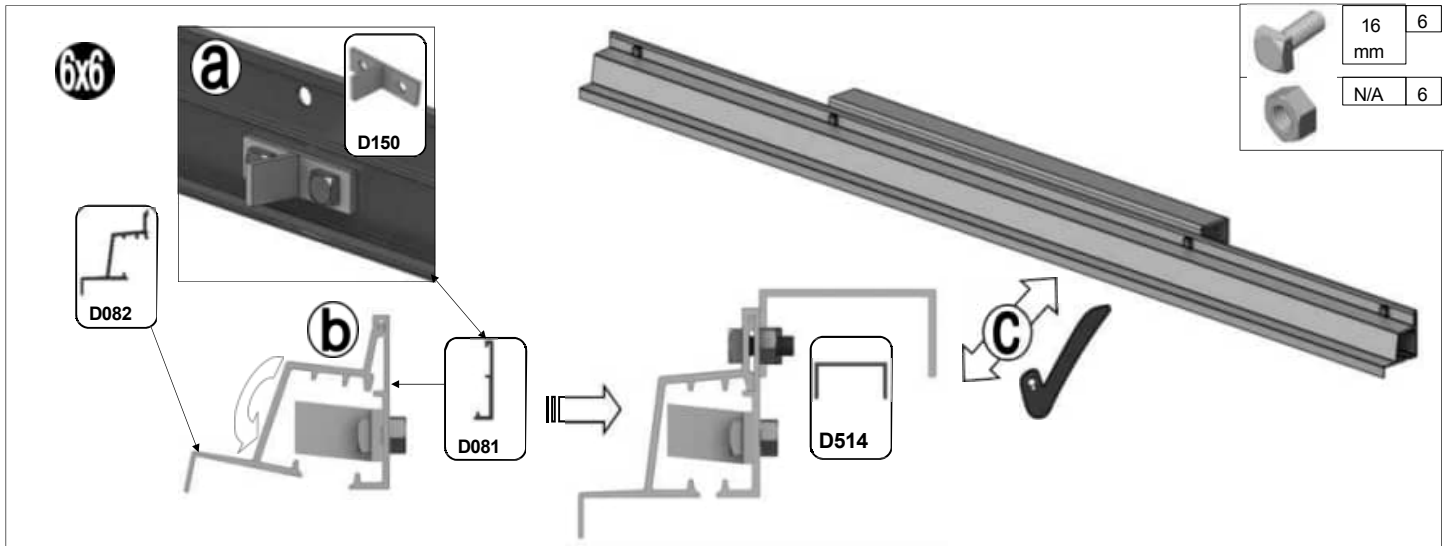
9





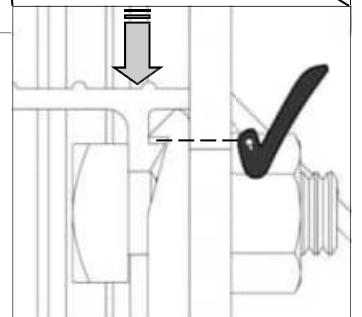
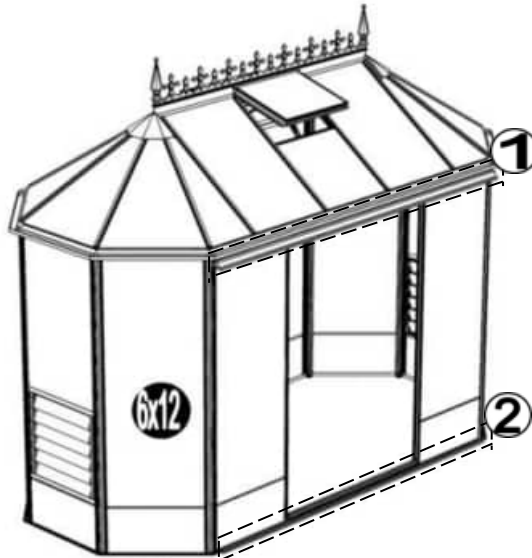
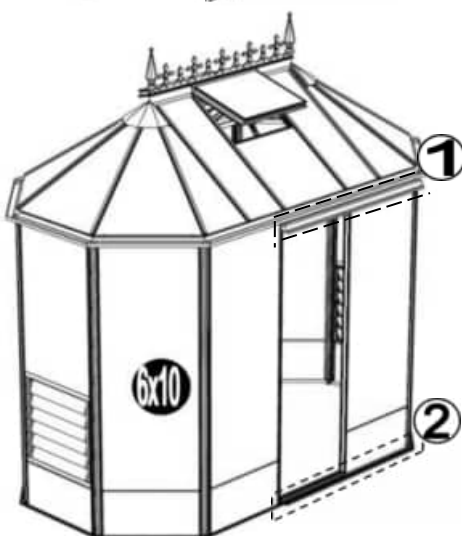
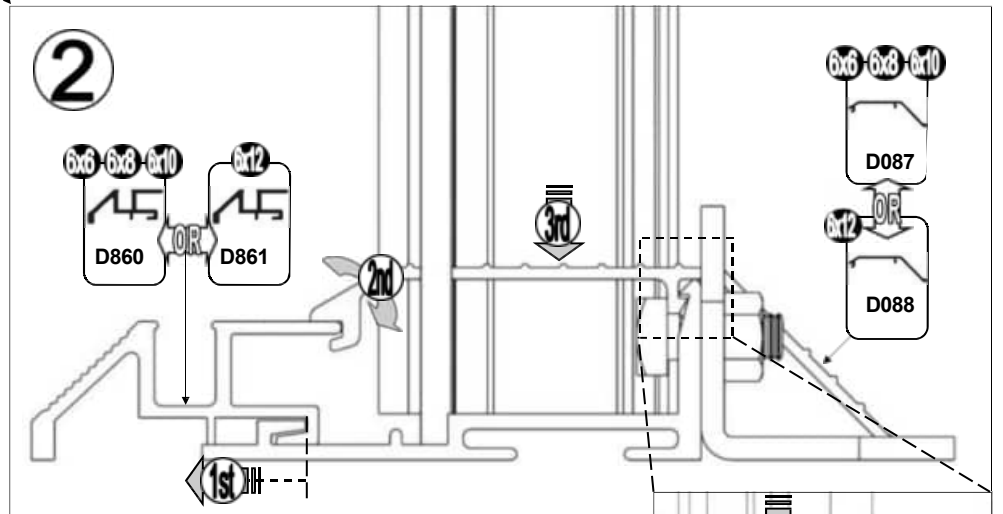
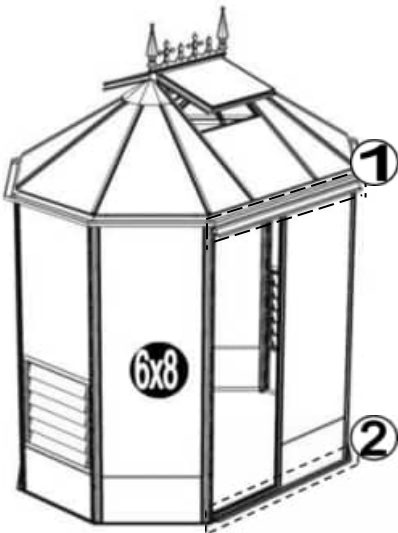
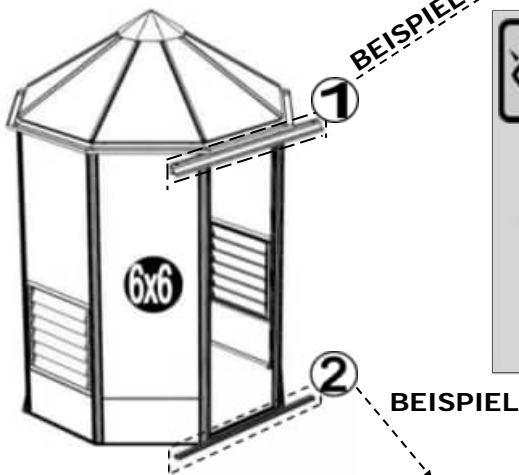
10 (6x8)
(6x10)
(6x12)

PART Nr.	6 X 6	6 X 8	6 X 10	6 X 12	PART Nein	6 X 6	6 X 8	6 X 10	6 X 12	PART Nr.	6 X 6	6 X 8	6 X 10	6 X 12
D514	1	N/A			D081 D083 D085	1	1	1	1	D150	1	N/A		1
D512	N/A			1										
D864	N/A	1	N/A		D082 D084 D086	1	1	1	1	D522 (48 mm)	N/A			1






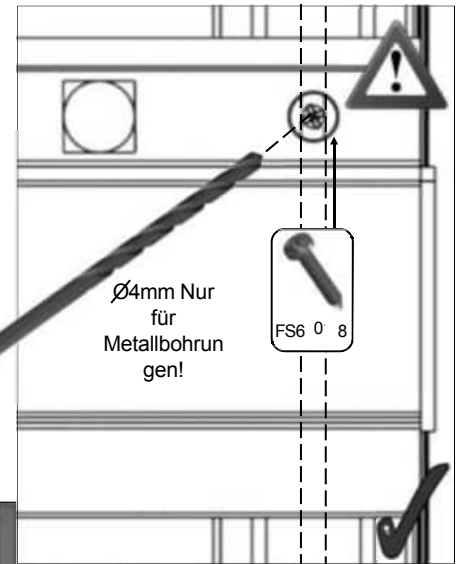
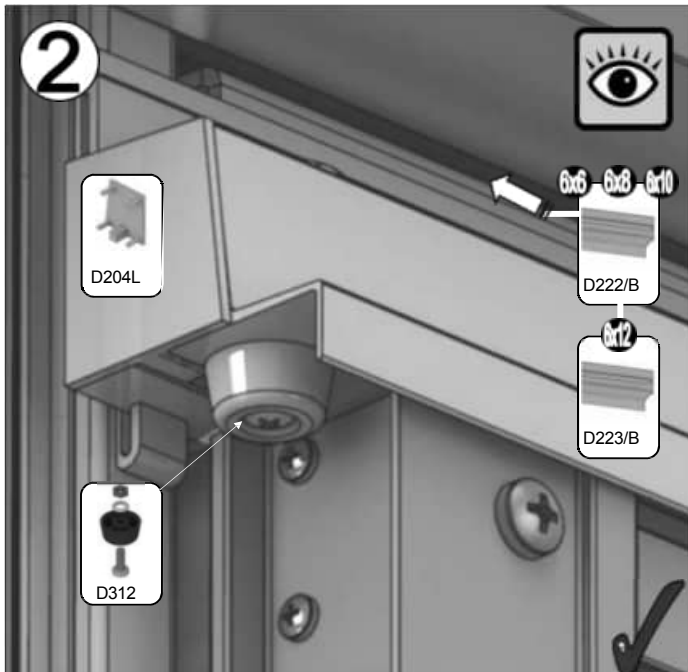
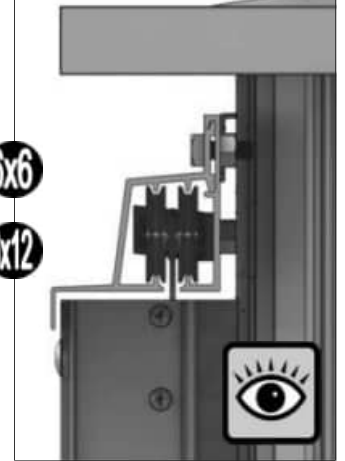
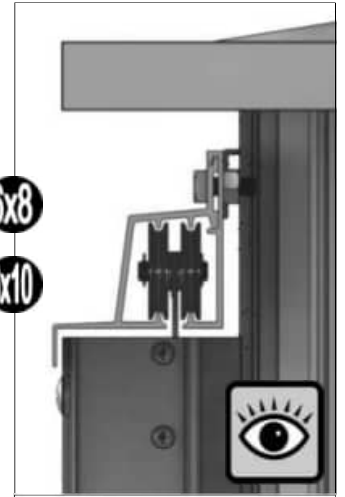
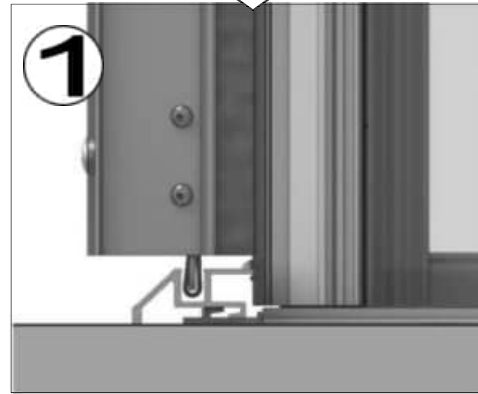
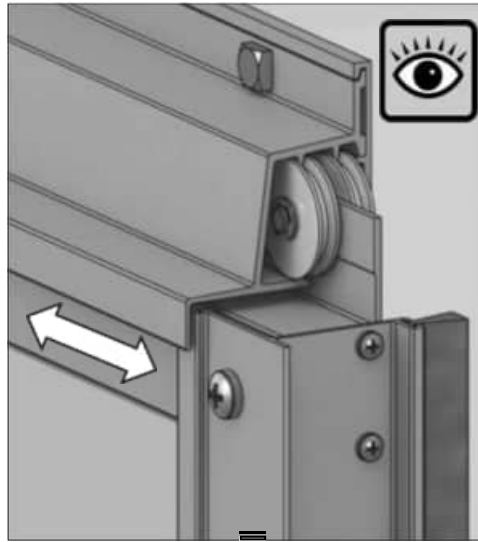
11

TEIL Nr.	6 X 6	6 X 8	6 X 10	6 X 12
D163			2	
D845			2	
D860		1		N/A
D861		N/A		1
D087		1		N/A
D088		N/A		1

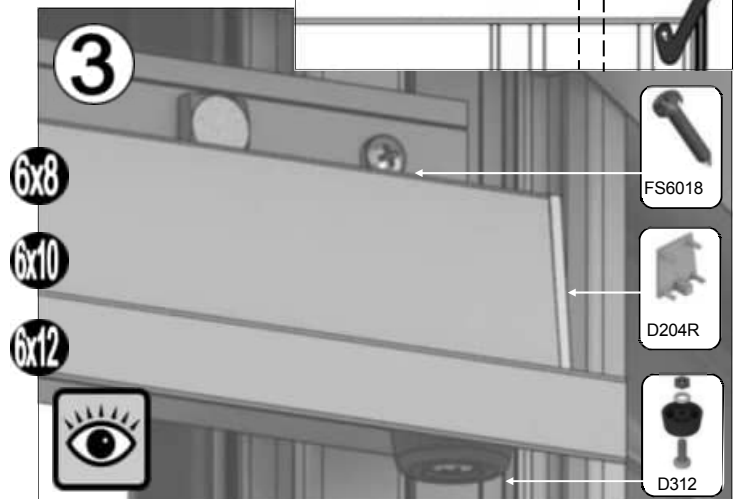


11

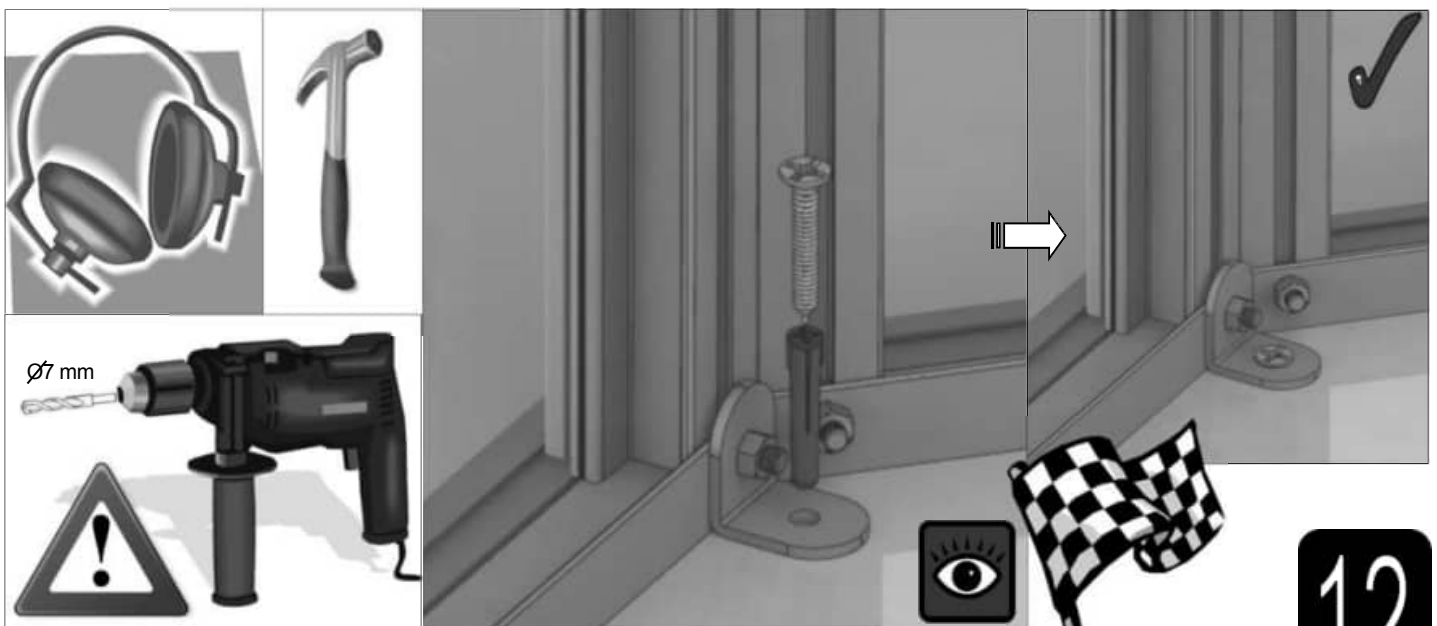
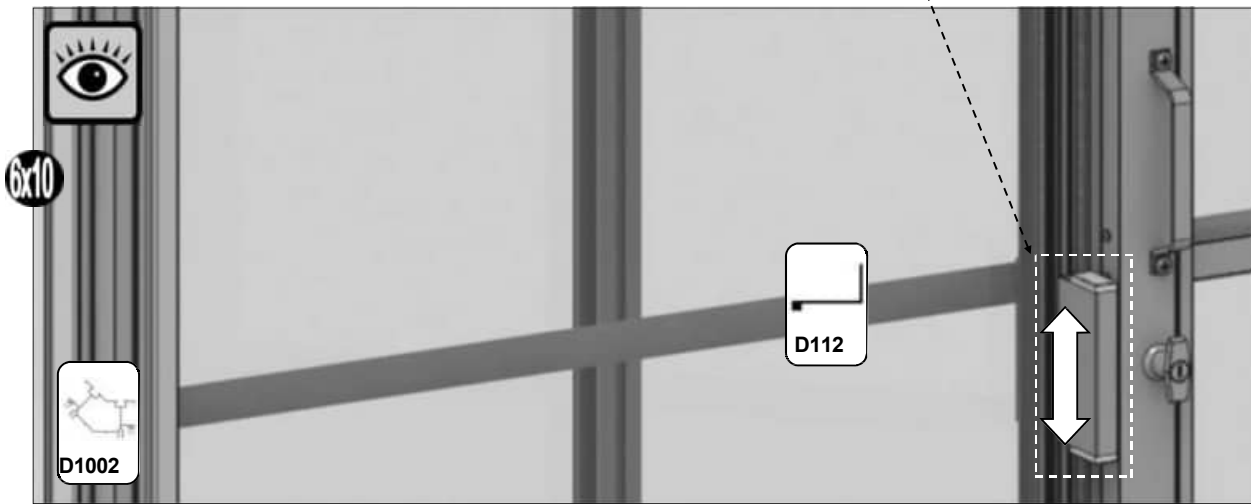
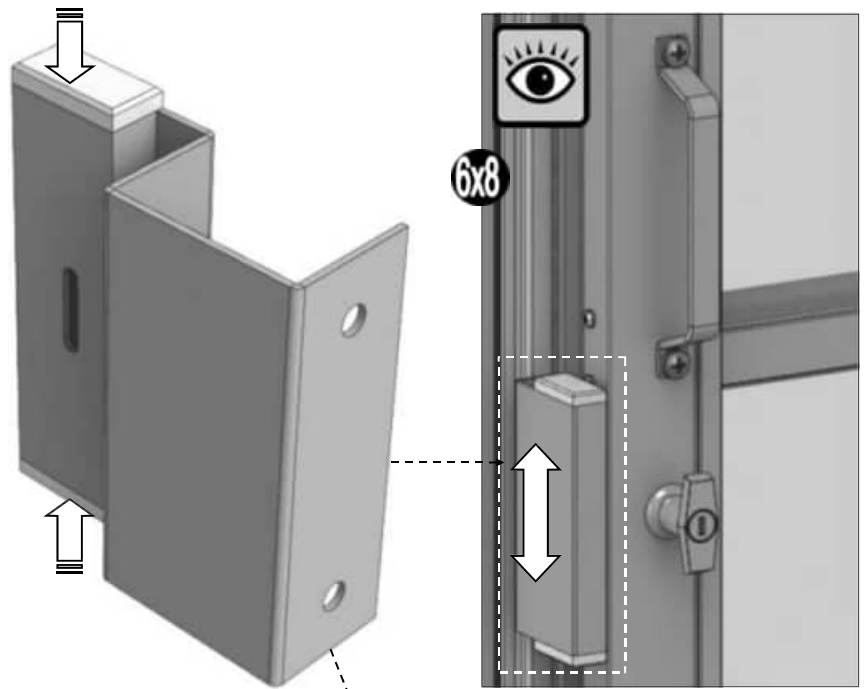
TEIL Nr.		6	6	6	6
D312		X	X	X	X
D204L /B		6	8	10	12
D204R /B					



11



TEIL Nr.		6 X 6	6 X 8	6 X 10	6 X 12
D842		0	1	1	0
D112		0	0	1	0
M6 Ernte		0	2	3	0



Bitte beachten Sie, dass es sich hierbei um ein multinationales Handbuch handelt. Wenn Sie Fehler entdecken oder konstruktive Anmerkungen haben, senden Sie bitte eine E-Mail ansales@robinsonsgreenhouses.co.uk . Die erforderlichen Änderungen werden dann vorgenommen. Obwohl die Informationen in dieser Broschüre zum Zeitpunkt der Veröffentlichung korrekt sind, ist es möglich, dass Änderungen im Rahmen der Politik von Robinsons zur Verbesserung durch Entwicklung und Design nicht angegeben werden. Wir weisen auf diese Tatsache hin, um Verstöße gegen das Gesetz über Handelsbeschreibungen zu vermeiden und um darauf hinzuweisen, dass Robinsons Greenhouses sich das Recht vorbehält, Spezifikationen und Materialien ohne vorherige Ankündigung zu ändern.



www.robinsonsgreenhouses.co.uk

Um den Kundendienst von Robinsons zu kontaktieren, senden Sie uns eine E-Mail ansales@robinsonsgreenhouses.co.uk oder rufen Sie uns unter 01782 385 409 an.