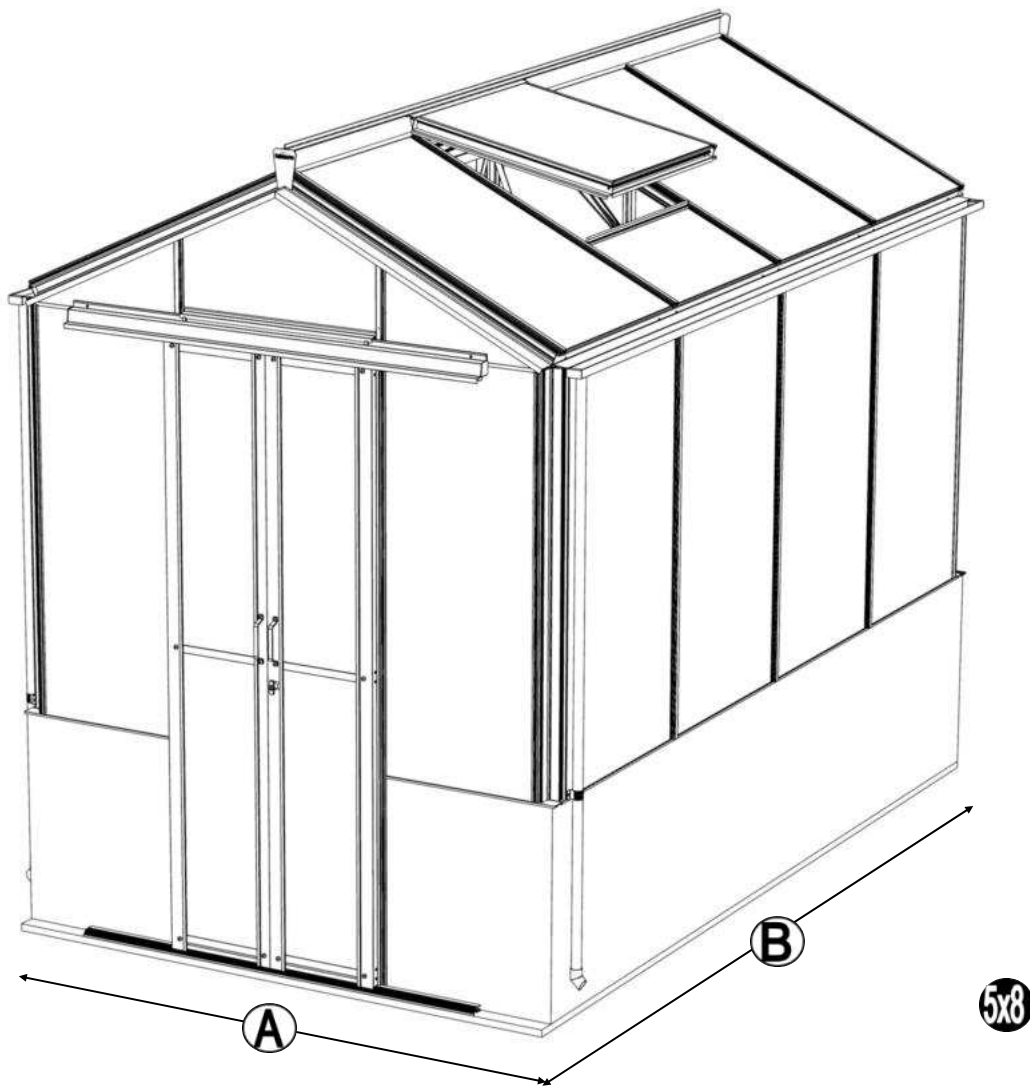


# Gewächshaus Regatta DW

Dwarf Wall (für Mauersockel)



NENNGRÖÖE	A (mm)	B (mm)
5 x 4	1654	1370
5 x 6		1990
5 x 8		2610
5 x 10		3230
5 x 12		3850

NENNGRÖÖE	A (mm)	B (mm)
8-Fuß-Verlängerung	-	2480

Vielen Dank für den Kauf Ihres neuen Robinsons-Gewächshauses. Wir empfehlen Ihnen, die Anleitung zu lesen und alle Sicherheitshinweise zu beachten, bevor Sie mit dem Aufbau beginnen.

Diese Anleitung ist in Abschnitte unterteilt, die durch eine weiße Zahl/einen weißen Buchstaben auf schwarzem Hintergrund in der rechten Ecke der meisten Seiten gekennzeichnet sind (weitere Informationen finden Sie auf der nächsten Seite); Teileliste, B-Basis/Fundament, V-Vorbereitung, 1-Seitenwände, 2-Vorderwand, 3-Rückwand, 4-Befestigung der Wände aneinander, 5-Dach, 6-Dachfenster, 7-Tür, 8-Verglasung, 9-Dachfensterbefestigung, 10-Türbefestigung, 11-Verankerung, 12-Optionale Lamellenfenster, 13-Optionale Regale, 14-Optionaler Arbeitstisch, 15-Fertigstellung. Wenn Sie uns kontaktieren müssen, um Hilfe zu erhalten, beziehen Sie sich bitte auf den/die entsprechenden Abschnitt(e). Wenn Ihr Gewächshaus länger als 3872 mm ist, wird es um eine Verlängerung ergänzt. Beachten Sie dazu bitte die separate Erweiterungsanleitung.

#### Sicherheitshinweis

- Glas und Aluminium können Verletzungen verursachen. Tragen Sie beim Aufbau und der Verglasung des Gewächshauses unbedingt eine **Schutzbrille, Handschuhe, einen Schutzhelm** und **geeignetes Schuhwerk**.
- Denken Sie daran, dass Glas zerbrechlich ist und vorsichtig behandelt werden muss. Entsorgen Sie zerbrochenes Glas immer sofort.
- Bauen Sie das Gewächshaus nicht bei starkem Wind auf; überprüfen Sie die Wettervorhersage für den Zeitraum, in dem das Gewächshaus aufgebaut wird.
- Aus Sicherheitsgründen und zur Erleichterung der Montage empfehlen wir Ihnen, das Gewächshaus von mindestens zwei Personen aufbauen zu lassen.
- Entfernen Sie immer den Schnee vom Dach des Gewächshauses, um eine Überlastung des Gewächshauses zu vermeiden.
- Bei starkem Wind oder Sturm ist es gefährlich, sich im Gewächshaus aufzuhalten.
- Ihr Gewächshaus wurde mit gehärtetem Glas geliefert. Die Seite, durch die Sie hindurchsehen, ist extrem stabil, aber die Kanten sind sehr empfindlich. Stellen Sie das Glas daher niemals ohne Unterlegscheiben auf den Boden.

#### Vorbereitung des Arbeitsplatzes

- Ein Beton- oder Fliesenfundament bietet die stabilste Grundlage für Ihr Gewächshaus.
- WICHTIG: Befestigen Sie Ihr Gewächshaus erst dann am Boden, wenn es vollständig montiert ist, einschließlich der Verglasung.
- Stellen Sie Ihr Gewächshaus nicht unter Bäumen oder an anderen empfindlichen Stellen auf.
- Wählen Sie einen geschützten Standort, beispielsweise neben einer Hecke oder einem Gartenzaun, um das Risiko von Windschäden zu minimieren.

#### Zusätzliche Hinweise

- Beachten Sie, dass die Montage Ihres Gewächshauses zeitaufwändig ist. Es ist ratsam, die Montage auf zwei oder mehr Tage zu verteilen. Wir empfehlen Ihnen, das Gewächshaus nicht teilweise verglast zu lassen, um Windschäden zu vermeiden.
- Es ist sinnvoll, einen großen, sauberen und übersichtlichen Arbeitsplatz vorzubereiten. Ein Garagenboden oder eine ebene Rasenfläche sind ideal.
- Die Verankerung Ihres Gewächshauses ist der letzte Schritt (nach dem Verglasten).

- Nach der Installation ist Ihr Gewächshaus wartungsarm, aber damit Ihre Tür(en) reibungslos funktionieren, können Sie WD40 auf die Türrollen und Türführungen auftragen.

#### Garantie

- Ihr neues Robinsons-Gewächshaus hat 10 Jahre Garantie auf Fabrikationsfehler am Rahmen. Dies umfasst kein Glas, bewegliche Teile und Schäden durch Unfälle oder Windschäden.

### Das einzigartige Robinsons-Verglasungssystem:

Bei Ihrem Robinsons-Gewächshaus besteht das Verglasungssystem aus einer Schraubleiste und einer farbigen Alu-Schlagleiste für eine besonders edle Optik. Die schwarzen PVC-Schraubleisten werden auf das Glas gelegt und in den Rahmen verschraubt. Dadurch wird das Glas auf das Gummiprofil in den Alu-Glasprofilen gedrückt und ist damit besonders sturmsicher und sehr gut dicht.

Nachdem Sie die Schraubleisten alle angebracht haben, können die Aluminium Abdeckleisten oder Schlagleisten angebracht werden. Auf diese Weise werden die Schraubleisten abgedeckt. Um die Schlagleisten anzubringen, empfehlen wir Ihnen, einen weichen Gummihammer oder ein Stück Holz und einen leichten Hammer zu verwenden.

Ein kurzer, kräftiger Schlag auf die Abdeckleiste und die Leiste rastet in die Kunststoffleiste ein. Einige Aluminium-Abdeckleisten haben auf einer Seite ein kleines Loch. Bauen Sie diese Seite nach unten ein. Mit kleinen Senkkopfschrauben können Sie die Abdeckleiste nun extra an der Schraubleiste schrauben, damit die Leiste nach dem Anbringen nicht mehr verrutschen kann.

## TRAGEN SIE EINE SCHUTZBRILLE UND HANDSCHUHE, UM VERLETZUNGEN ZU VERMEIDEN!



SYMBOL	BEDEUTUNG
	AUSSENANSICHT
	INNENANSICHT
	ÜBERLEGEN
	DIESER ABSCHNITT BEZIEHT SICH AUF EINEN ANDEREN (z. B. 1 bis 5)
	KORREKT
	<u>NICHT</u> FESTZIEHEN!
	DREHEN, UM ZU VERRIEGELN
	ANZIEHEN
	DRÜCKEN UND HALTEN
	AUF LÄNGE SCHNEIDEN

Abschnitt Nummer	TITEL	MONTAGE ZUSAMMENFASSUNG: WICHTIGE INFORMATIONEN & HINWEISE
B P	TEILELISTE	Montieren Sie zunächst alle Wände separat auf einer ebenen, sauberen Unterlage. Sortieren Sie die Teile und legen Sie sie wie in der Zeichnung angegeben in die Form. Nehmen Sie nicht alle Bündel auf einmal aus. Achten Sie , dass Sie organisiert vorgehen. Die Teile können anhand ihren Profildaten und den angegebenen Längen identifiziert werden.
	FUNDAMENT	Abmessungen und Empfehlungen für das Fundament. Achten Sie darauf, dass Ihr Fundament eben und waagrecht ist. Jede Unebenheit wirkt sich beim Verglasten auf das Gebäude aus!
	VORBEREITUNG	Erforderliche Werkzeuge u. a.: 2x Steckschlüssel 10 mm, Stanley-Messer, Kartuschenpistole, Kreuzschlitzschraubendreher, Schraubmaschine (nicht für Schrauben/Muttern!), Wasserwaage, Schutzbrille, Schutzhelm und Handschuhe.
1	SEITEN/ GIEBELN	Montieren Sie die Seitenwände, indem Sie die gummierten Pfosten und die diagonalen Streben mit 12-mm-Schrauben an der Regenrinne und mit 16-mm-Schrauben am Schwellenbalken befestigen (achten Sie darauf, wie der Schraubenkopf während der Montage in jedes Profil gleitet). Beachten Sie, dass eine Seitenwand höher ist als die andere (1a<1b). Die hohe Seitenwand hat eine Schwelle mit einem anderen Profil, sodass eine Tür eingebaut werden kann.
2	VORDERWAND	Stellen Sie erneut sicher, dass der Rahmen mit Gummi versehen ist, und befolgen Sie die Anweisungen zum Zusammenbau des Gewächshausrahmens. Achten Sie darauf, dass Sie die zusätzlichen Schrauben angebracht haben, die Sie in Abschnitt 4, 5 und 10 verwenden mussten. Für die Dach- und Seitenwinkelbalken ist nicht für jeden Schlitz Gummi erforderlich, es sei denn, Sie haben eine (optionale) Trennwand (siehe separate Anleitung und Abschnitt V).
3	RÜCKWAND	
4	VERBINDUNG DER DREI SEITEN	Nehmen Sie die Seitenwand(en) (1a + 1b), die Vorderwand (2) und die Rückwand (3) und verbinden Sie sie auf dem Fundament miteinander.
5	DACH	Befestigen Sie den First und bringen Sie anschließend die gummierten Dachprofile an. Achten Sie darauf, dass diese vollständig am First anliegen und die Dachrinne anliegen. Es werden Rohhalterungen Klammern für zusätzliche Stabilität mitgeliefert. Diese können jetzt oder später mit (Hammerkopf-)Schrauben montiert werden.
6a	DACHFENSTER	Verwenden Sie Silikon, um die Glasplatte in der Falz zu befestigen. Auch ohne Silikon bleibt das Dachfenster im Profil. Manchmal stimmen die Löcher bei der Montage des Dachfensters nicht zu 100 % überein. Sie können diese dann einfach mit einem 7-mm-Bohrer aufbohren, damit die Teile dennoch zusammenpassen.
6b	ANSCHLAGLEISTE	
7	TÜR(EN)	Montieren Sie die Tür gemäß den Anweisungen. Legen Sie die Tür zur Befestigung in Abschnitt (10) bereit.
8	VERGLASUNG	Bevor Sie das Glas einsetzen, können Sie die schwarzen Schraubenleisten bereits rund um das Gewächshaus vorbereiten. In einigen Fällen müssen die schwarzen Leisten noch etwas gekürzt werden. Es ist auch wichtig, dass sich die Löcher, durch die die Edelstahlschrauben geführt werden, ebenfalls am Ende befinden. Nehmen Sie einen 6,5-mm-Bohrer, um gegebenenfalls noch ein Loch zu bohren. Legen Sie zuerst die Glasplatte hinten links auf das Dach, dann hinten links in die Seitenwand und hinten links in die Stirnwand. Auf diese Weise können Sie sehen, ob der Rahmen ganz gerade und rechtwinklig steht. Meistens müssen noch einige Anpassungen vorgenommen werden, bevor Sie das Glas im Gewächshaus montieren können. Nach links hinten können Sie rechts vorne einsetzen. So wissen Sie (vor allem bei größeren Gewächshäusern), dass alle Glasscheiben ordentlich passen. Vollkommen perfekt gibt es fast nie. Der Untergrund weist immer kleine Unebenheiten auf.
9	DACHFENSTER BEFESTIGUNG	Nehmen Sie das vormontierte Dachfenster und schieben Sie es an der Vorder- oder Rückseite in den First. Vergessen Sie nicht, das Teil D220 vor und hinter dem Fenster anzubringen, damit das Fenster an seinem Platz bleibt.
10	TÜRBEFESTIGUNG	Verwenden Sie die Schrauben, die Sie bereits in Schritt 2 eingesetzt haben, um die Türführung zu befestigen. Die Schwelle muss zusammengesteckt werden. Achten Sie darauf, dass der Untergrund hier 100 % gerade und eben ist.
11	VERANKERUNG	Nachdem das Gewächshaus vollständig montiert und das Glas in die Falze eingesetzt wurde, können Sie das Gewächshaus am Untergrund verankern.
12	OPTIONALE LAMELLENFENSTER	Die Lamellenfenster werden während der Verglasung mit einem schwarzen H-Profil darunter und darüber angebracht.
13	OPTIONALE REGALE	Die Regale und Arbeitstische von Robinson sind eine effiziente und integrierte Lösung. Beachten Sie, dass die Montage zeitaufwendig ist. Bei der Vorbereitung des Gewächshauses können Sie Schrauben und Muttern in die Profile schieben, um die Verwendung von Hammerkopfschrauben zu vermeiden. Mit den quadratischen Schrauben ist die Montage wesentlich einfacher. Nehmen Sie sich Zeit für die Installation des Tisches und des Regals.
14	OPTIONALE ARBEITSTISCH	
15	LETZTE SCHRITTE	Zuletzt können Sie die Regenrohre montieren. Dichten Sie alles gut ab, um Undichtigkeiten zu vermeiden.

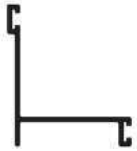

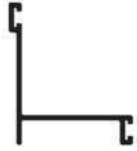
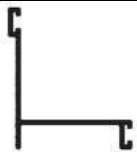
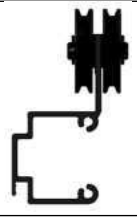









Abschnitt Ref	Teil - Nr.	Abschnitt	Größe (mm)	5 4	5 6	5 8	5 10	5 12
<b>1</b>	D071		1274	2				
	D043		1894		2			
	D021		2514			2		
	D022		3134				2	
	D023		3754					2
	D070		1277	2				
	D042	1897		2				
	D014	2517			2			
	D015	3137				2		
	D016	3757					2	
	D604		1316	2	4			
	D609		1160	2	4	6	8	10
GUMMI		1000 (1 m)	5	10	14	19	24	
D174		N/A	2	4	4	8	8	






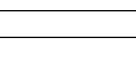






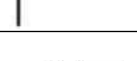

<b>2</b>	DV301L		537	1				
	DV301R			1				
	D628		650	1				
	D756		1670	1				
	D788		1986	2				
	D785		1386	2				
	<b>3</b>	D608		1160	4			
		D789		1250	4			
	D111		N/A	2				
	D750		882	2				
	D751			2				
	GUMMI		1000 (1 m)	27				
	D174		N/A	8				

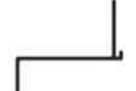

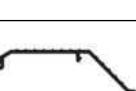

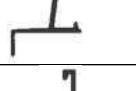

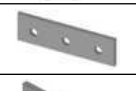




Abschnitt Ref	Teil - Nr.	Abschnitt	Größe (mm)	5 4	5 6	5 8	5 10	5 12
<b>5</b>	D072		1277	1				
	D044		1897		1			
	D001		2517			1		
	D002		3137				1	
	D003		3757					1
	D752		882	2	4	6	8	10
	GUMMI		1000 (1 m)	4	8	11	15	18

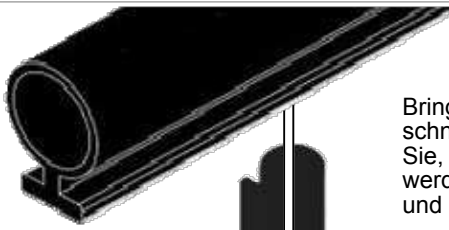
<b>6</b>	D866		639	1	1	2	3	4
	D863L		613	1	1	2	3	4
	D863R		613	1	1	2	3	4
	D862		593	1	1	2	3	4
	D079 PLUS FLUFF		590	1	1	2	3	4
	D114		N/A	2	2	4	6	8
	D220 PLUS FS6060 SCREW		N/A	2	2	4	6	8
	D205		N/A	2	2	4	6	8

HAUPTRAHMEN MENGEN DACHFENESTERTÜREN ETC. SEPARAT		FS6505 HEX 12 mm	22	28	34	40	46
		FS6506 HEX 16 mm	36	40	42	44	46
		FS6504 M6	58	68	76	84	92

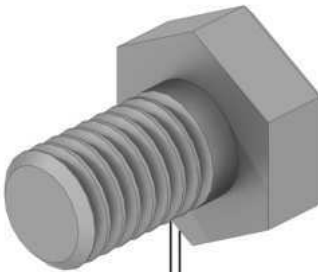
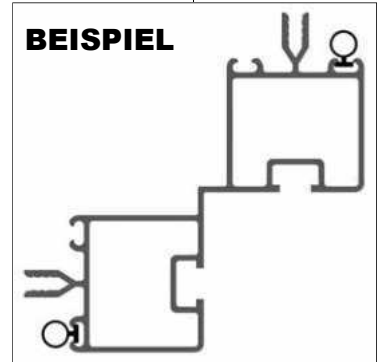
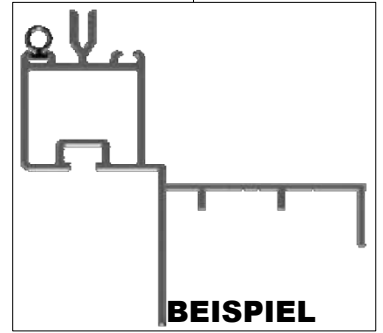
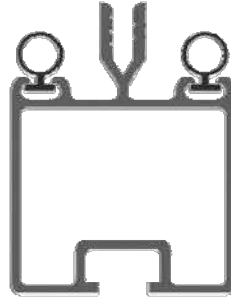
Abschnitt Ref	Teil - Nr.	Abschnitt	Größe (mm)	5 4	5 6	5 8	5 10	5 12
<b>7</b>	D762 + D347 Lock = D764		1714			1		
	D763 + D156 Streik = D765		1714			1		
	D760		1714			1		
	D761		1714			1		
	D059+ D217 Rad = D060		305			2		
	D061		305			2		
	D062		305			2		
	D233		797			8		
	P053		N/A			2		
	D225		610			1 CUT		
	D840 B		4000			1		
	D263 Pack Oder 7		N/A			14		
		N/A			14			
D260 Pack		N/A			24			

Abschnitt Ref	Teil - Nr.	Abschnitt	Größe (mm)	5 4	5 6	5 8	5 10	5 12	
<b>8</b>	1	D618		1144	2	4	6	8	10
	5	D754		892	2	4	6	8	10
	3	D786		1391			2		
	2	D819		227			2		
	2/3	D610		1160			4		
	1	D620		1144			4		
	5	D753		892			4		
	2	D766		1773			2		
	2/3	D614		1162			4		
	1	D619		1144	6	8	10	12	14
	5	D755		892	6	8	10	12	14
	2	D767		1773			2		
3	D787		1391			2			
2	D846		229			2			

<b>10</b>	D864		590			1		
	D860		1240			1		
	D087		587			1		
	D082		1270			1		
	D081		1270			1		
	D163		90			2		
	D150		N/A			1		
	D222 /B		590			1		
	D204 L&R /B					1 + 1		
	D845					2		
	D312					2		



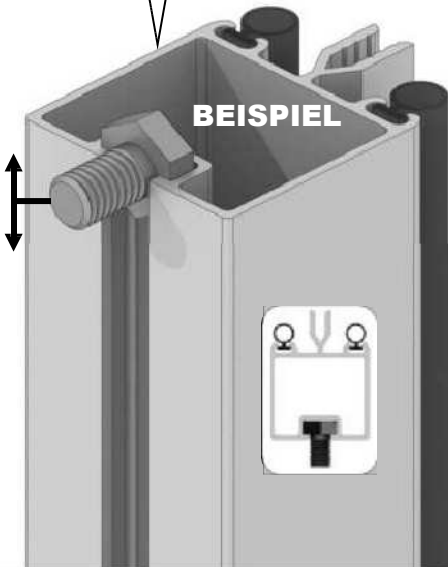
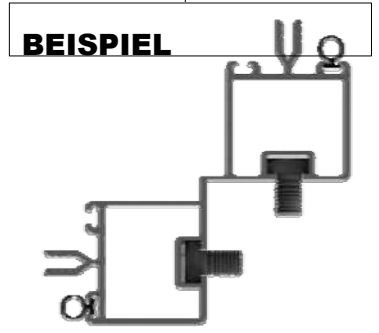
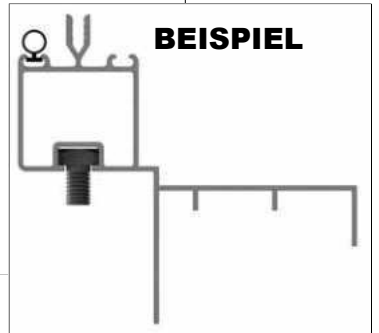
Bringen Sie Gummiprofile in jedem Glasprofil an und schneiden Sie sie auf die richtige Länge zu. Beachten Sie, dass einige Kanäle des Glasprofils nicht verwendet werden. Dies betrifft die Vorderwand, die Rückwand und die Ecken. Siehe die BEISPIELE nebenstehend.



Robinsons hat die Schrauben mit Vierkantkopf durch Schrauben mit Sechskantkopf und einer Länge von 12 mm oder 16 mm ersetzt. Setzen Sie diese in die Schlitz der Glasprofile ein. Anschließend müssen

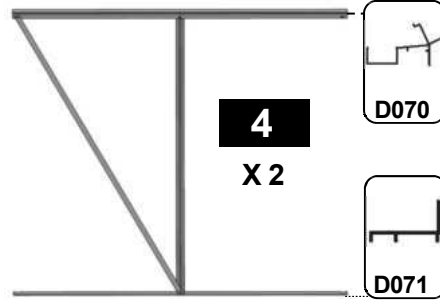
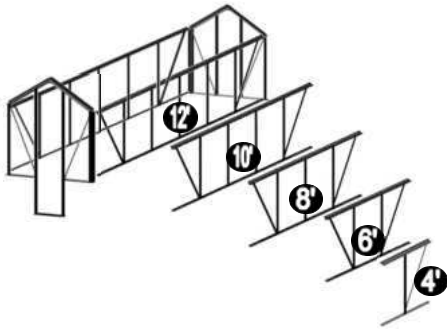
Die Bolzen werden durch Löcher in Pfetten, Schwellen usw. gesteckt. Gegen Ende der Bauarbeiten werden auch (rechteckige) Hammerkopfbolzen verwendet, um Teile am Rahmen zu befestigen. Diese Bolzen können im Gegensatz zu den quadratischen Standardbolzen nachträglich montiert werden.

Wenn in der Anleitung ein Bolzen mit quadratischem Kopf abgebildet ist, interpretieren Sie diesen bitte als Ersatzbolzen mit Sechskantkopf.

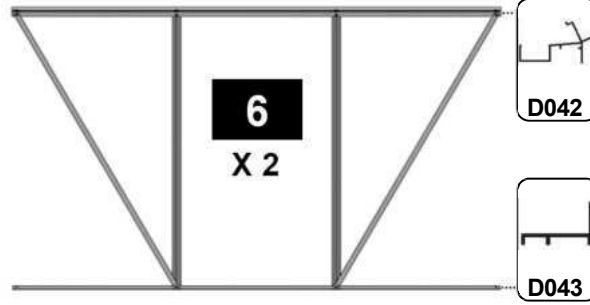


	Alte Vierkant schraube		Neuer Sechskant bolzen
10 mm		12 mm	
15 mm		16 mm	



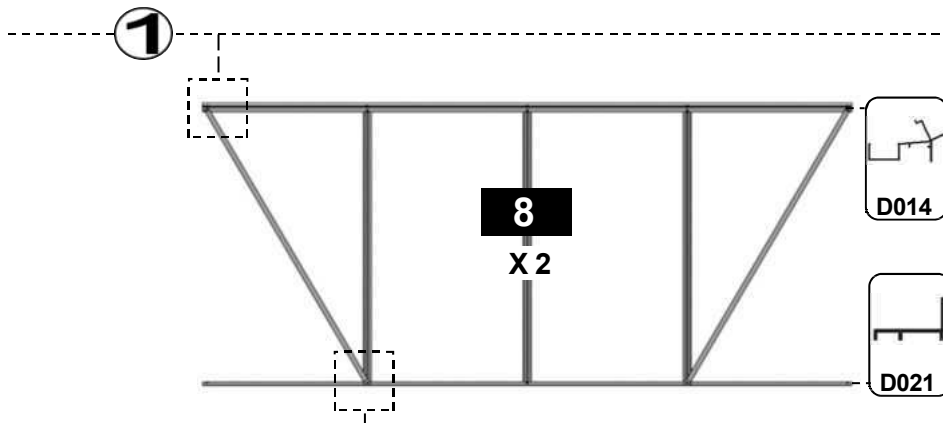


4 X 2 DWARF		
Teil - Nr.	mm	Menge
D070	1277	2
D071	1274	2
D609	1160	2
D604	1316	2
D174		2
M6-12 mm		2
M6-16 mm		4
M6-MUTTER		6
Gummi	1000	5



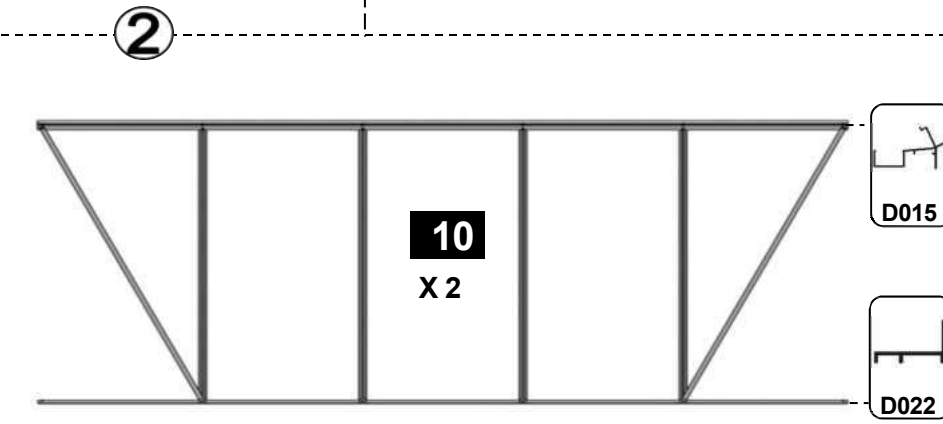
6 X 2 DWARF		
Teil - Nr.	mm	Menge
D042	1897	2
D043	1894	2
D609	1160	4
D604	1316	4
D174		4
M6-12 mm		4
M6-16 mm		8
M6-MUTTER		12
Gummi	1000	10

BEISPIEL

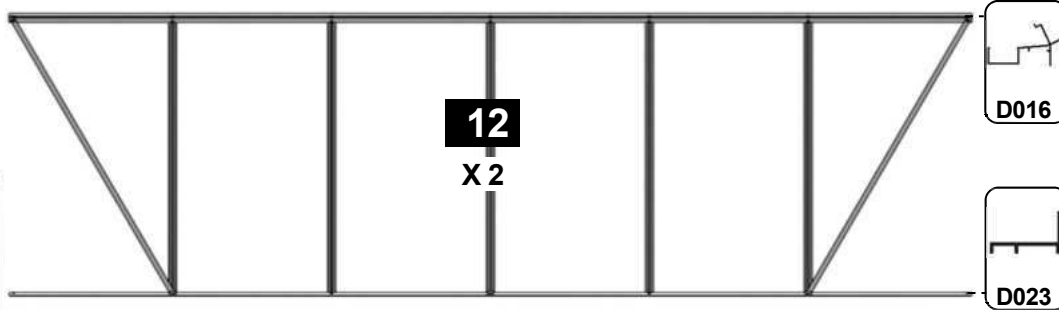


8 X 2 DWARF		
Teil - Nr.	mm	Menge
D014	2517	2
D021	2514	2
D609	1160	6
D604	1316	4
D174		4
M6-12 mm		6
M6-16 mm		10
M6-MUTTER		16
Gummi	1000	14

BEISPIEL

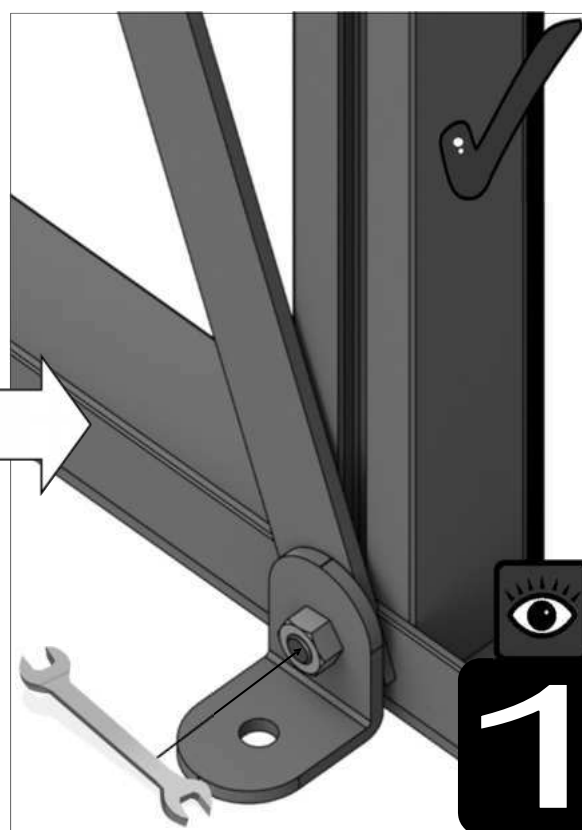
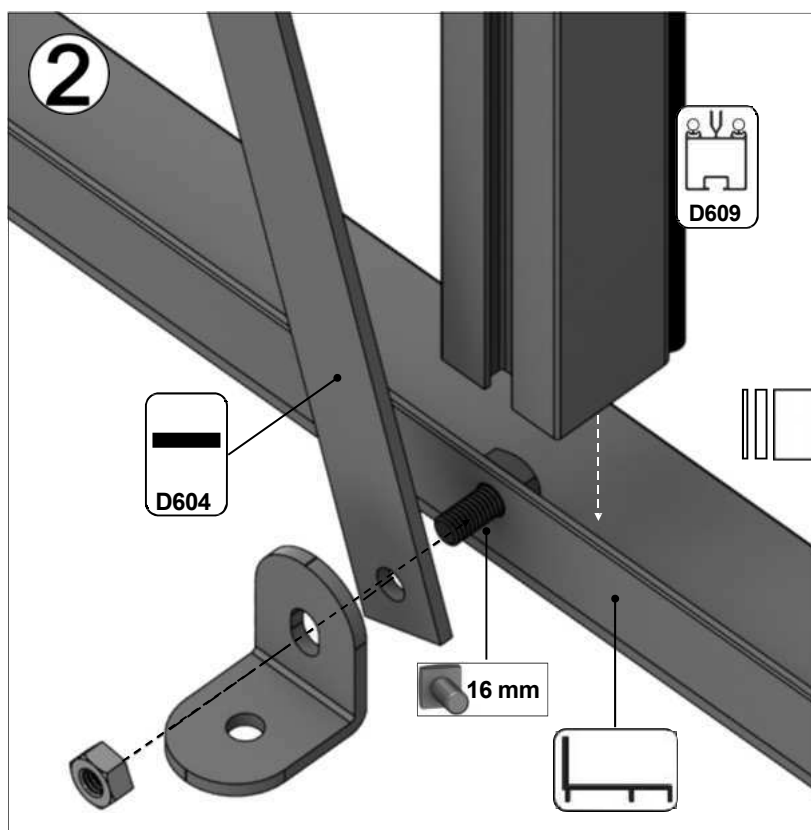
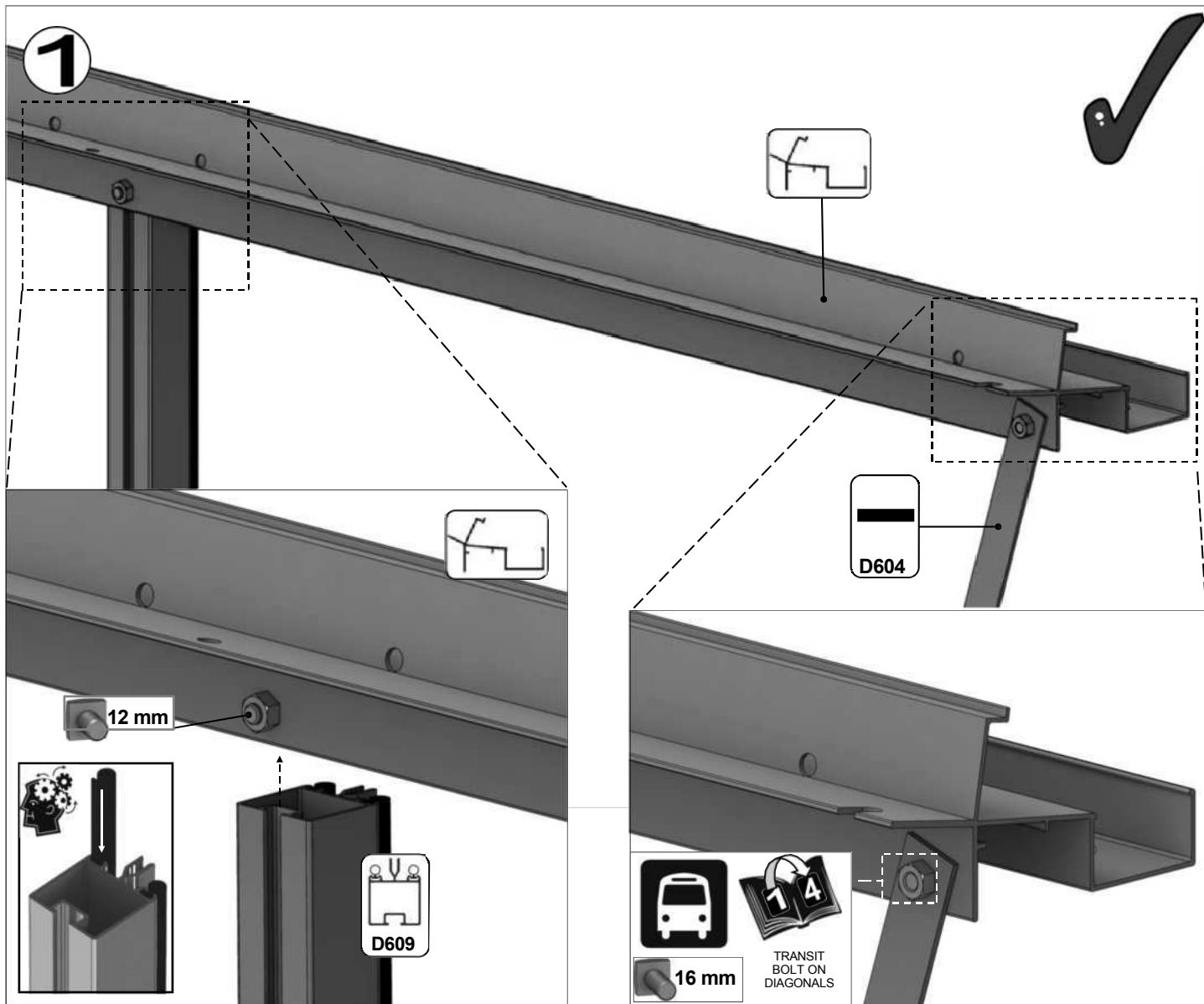


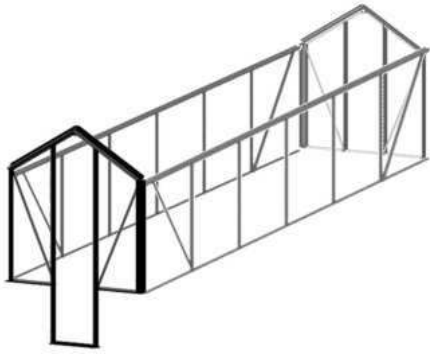
10 X 2 DWARF		
Teil - Nr.	mm	Menge
D015	3137	2
D022	3134	2
D609	1160	8
D604	1316	4
D174		8
M6-12 mm		8
M6-16 mm		12
M6-MUTTER		20
Gummi	1000	19



12 X 2 DWARF		
Teil - Nr.	mm	Menge
D016	3757	2
D023	3754	2
D609	1160	10
D604	1316	4
D174		8
M6-12 mm		10
M6-16 mm		14
M6-MUTTER		24
Gummi	1000	24

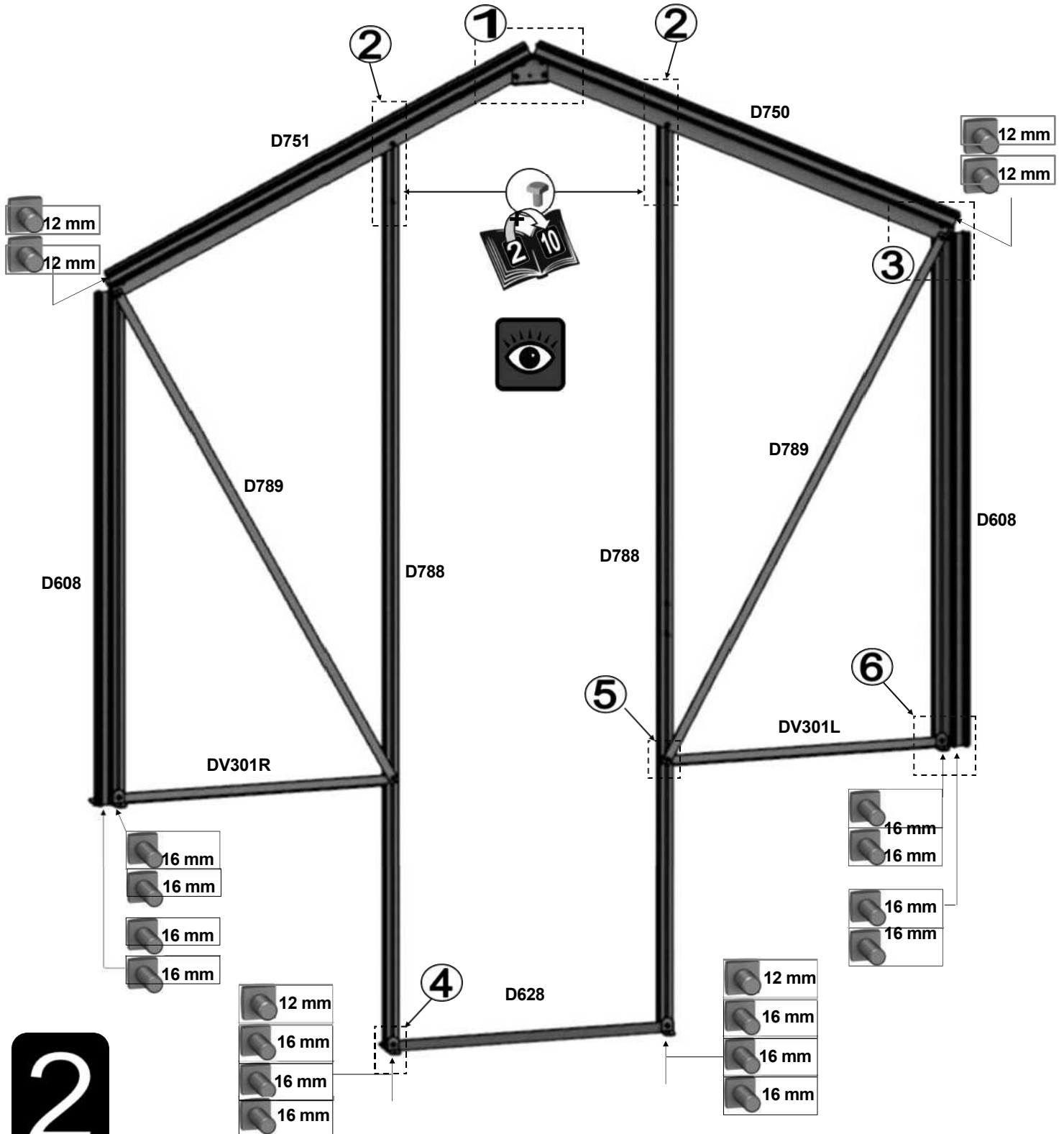




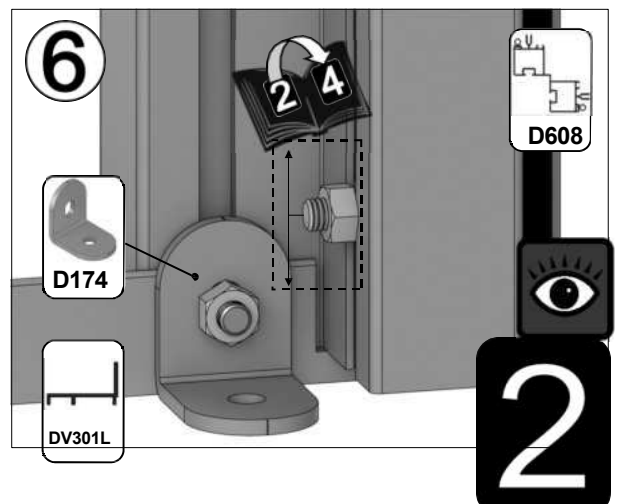
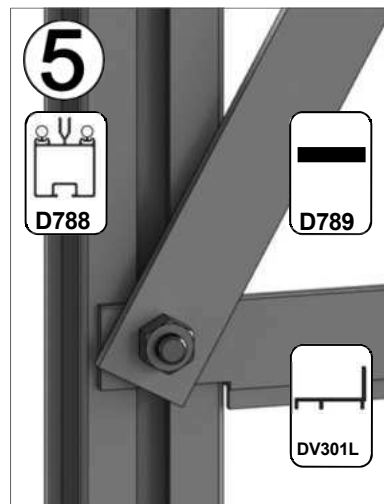
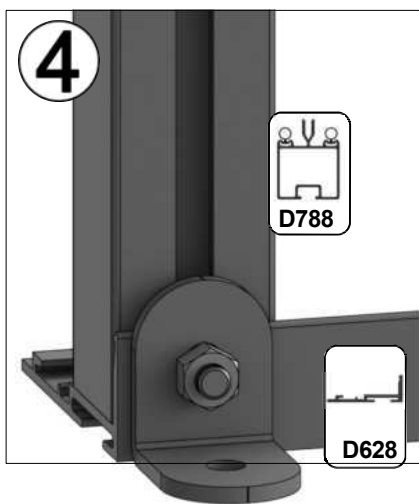
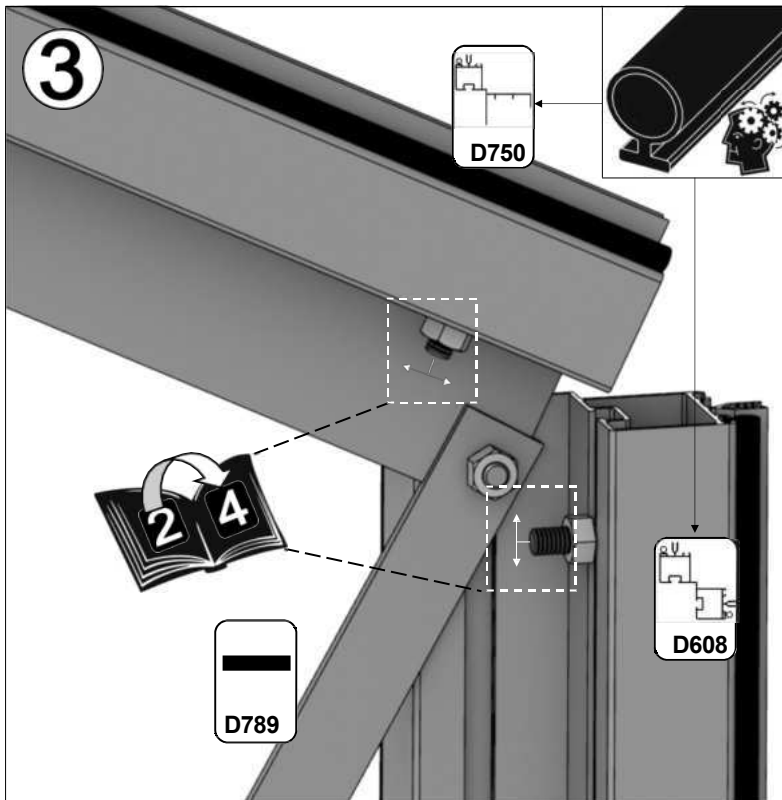
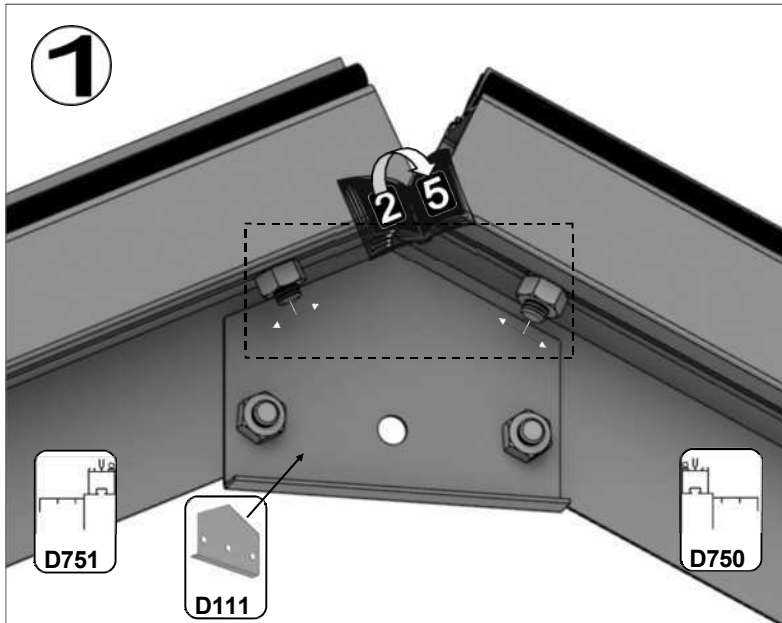


Teil - Nr.	mm	Menge
DV301L	537	1
DV301R	537	1
D608	1160	2
D628	650	1
D750	882	1
D751	882	1
D788	1986	2
D789	1250	2

Teil - Nr.	mm	Menge
D111		1
D174		4
D227		15 m
M6X12		8
M6X16		14
M6MUTTE R		22









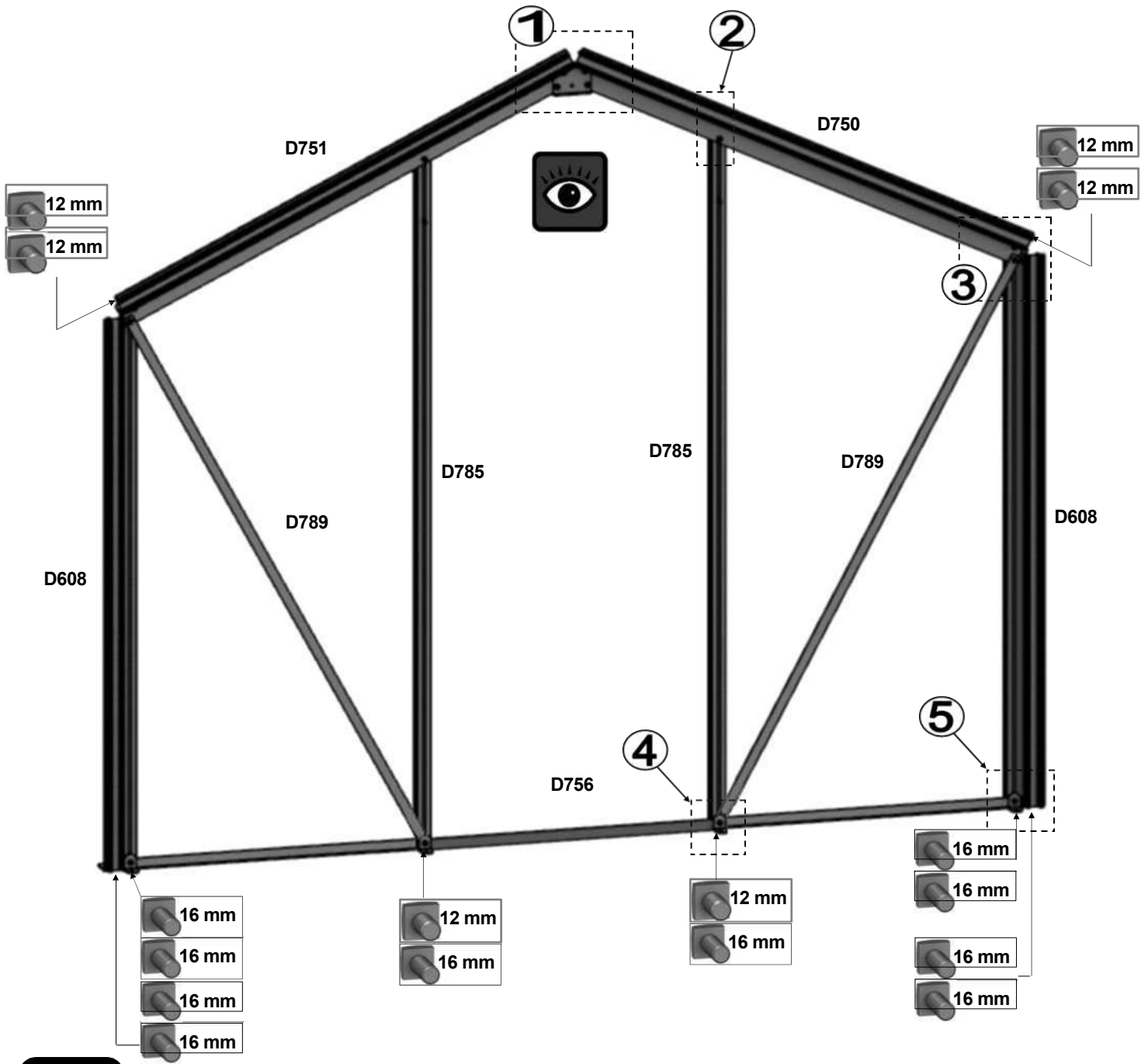
**2**



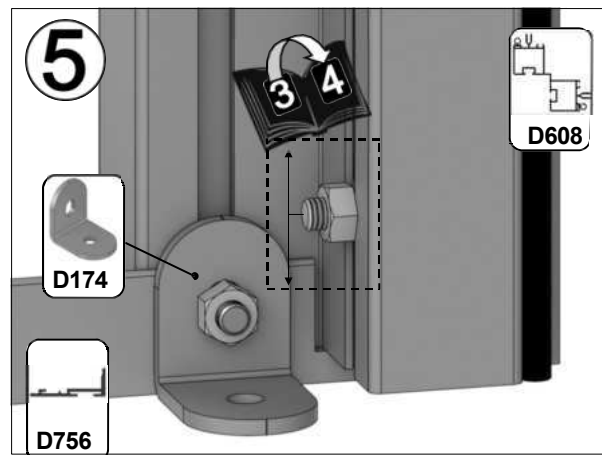
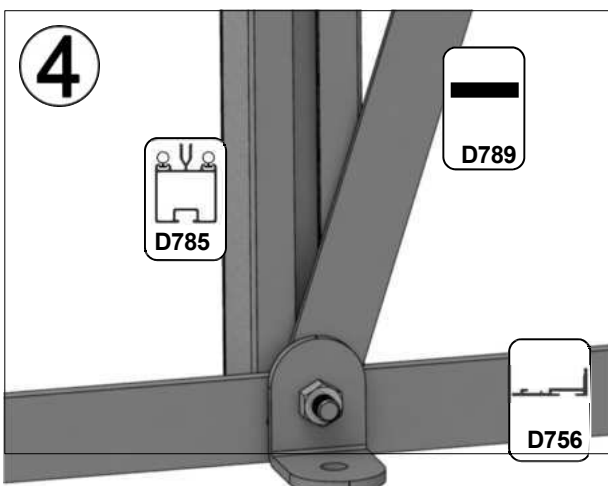
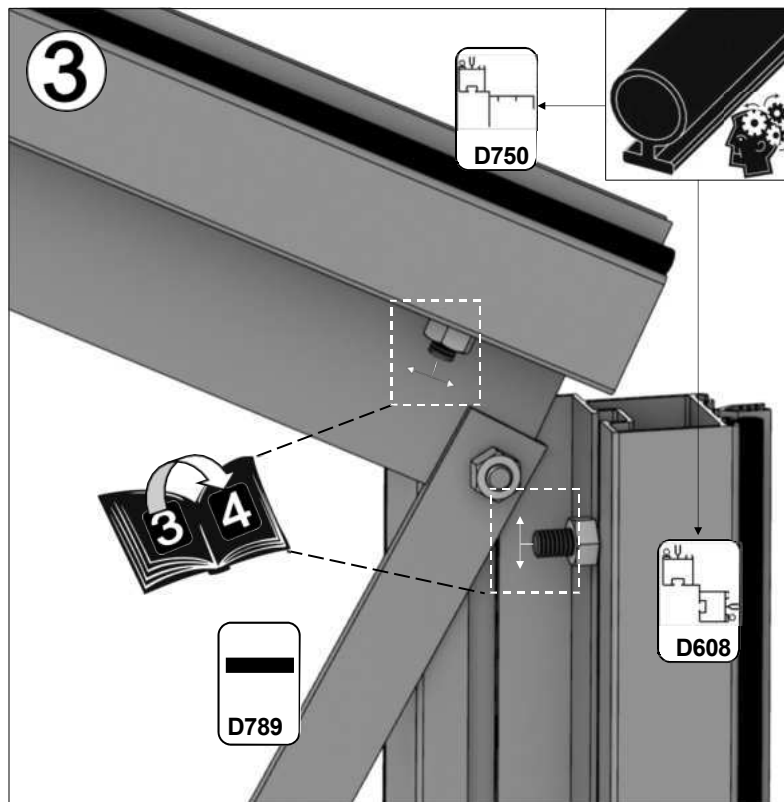
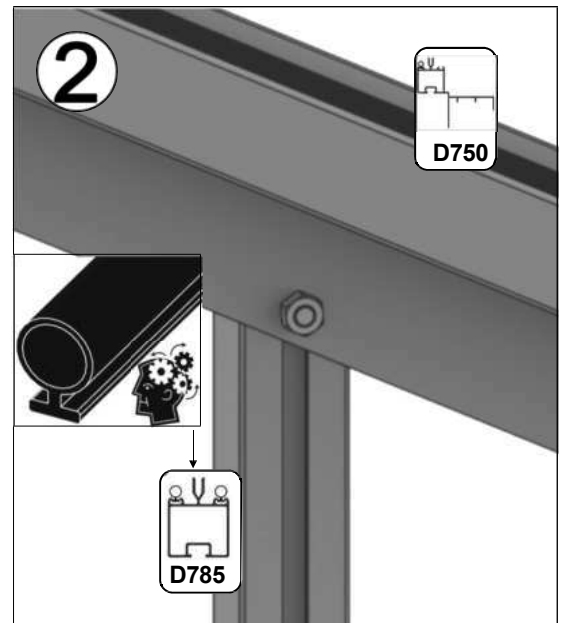
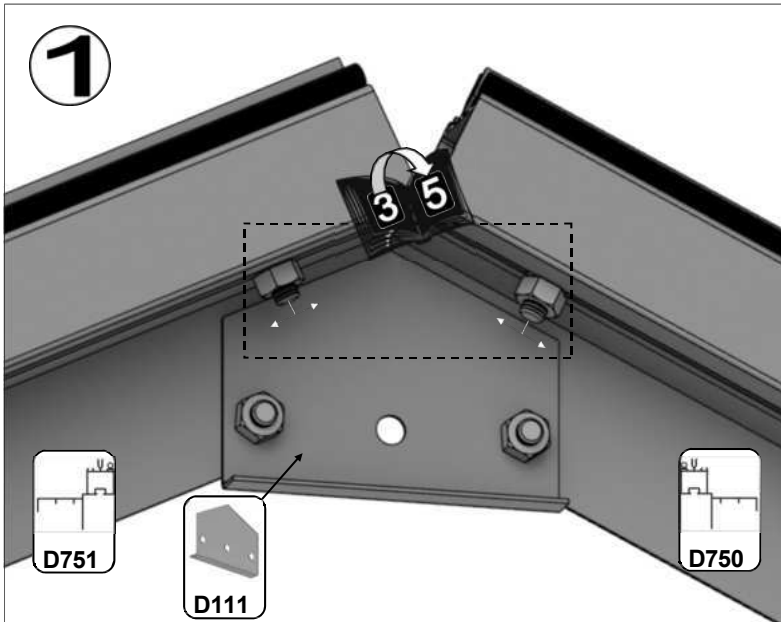


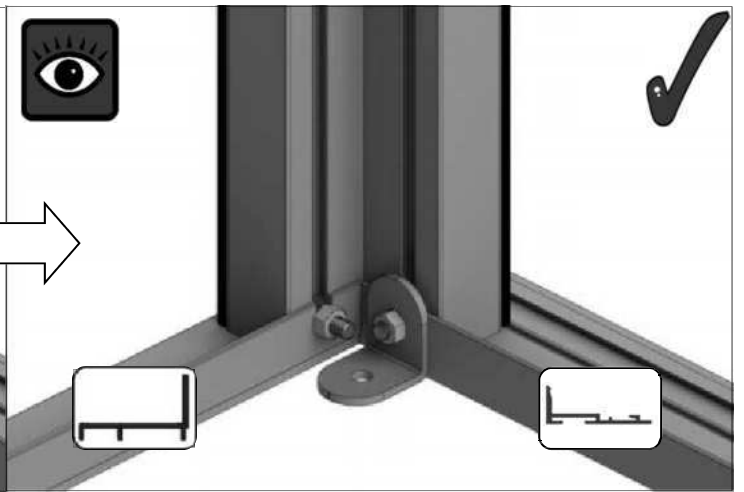
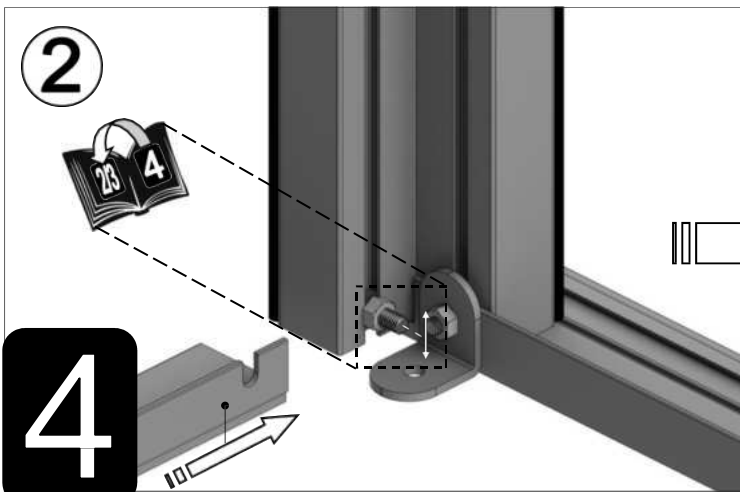
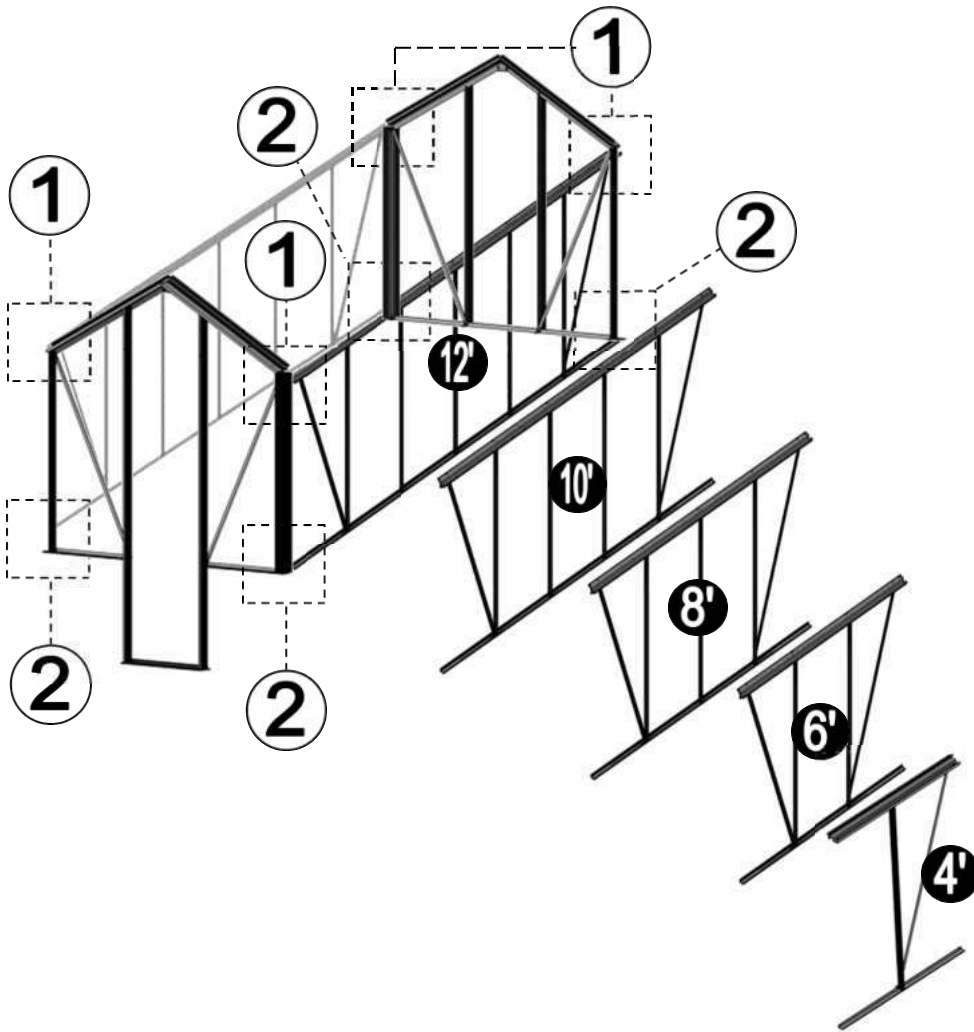
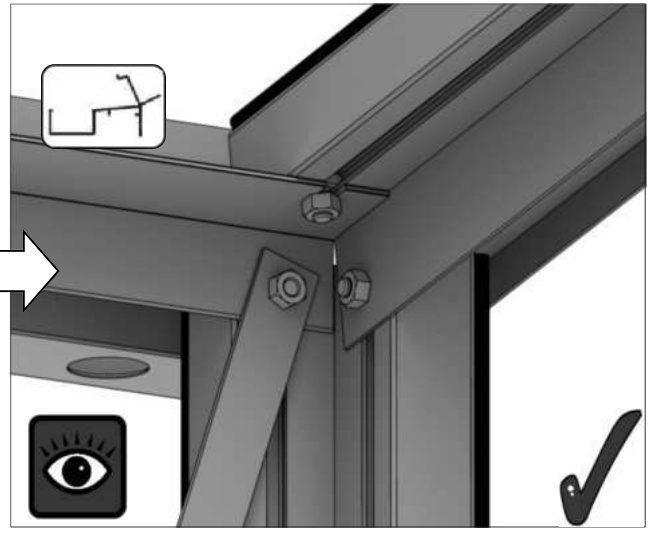
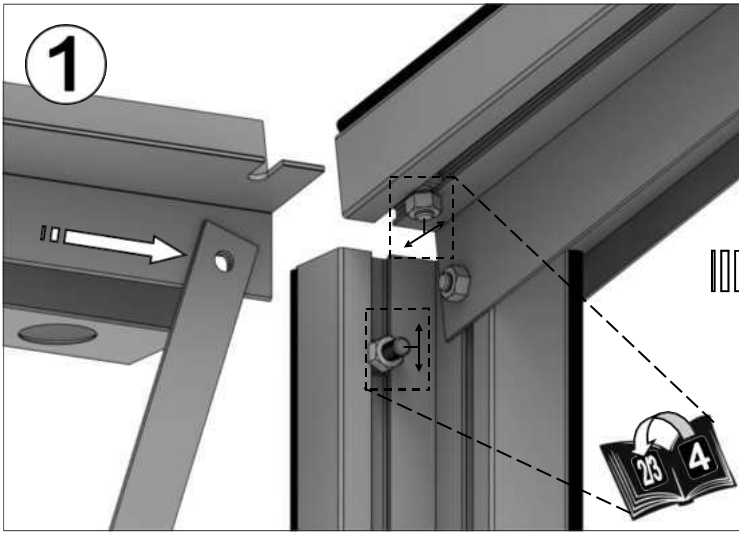
Teil - Nr.	mm	Menge
D608	1160	2
D750	882	1
D751	882	1
D756	1670	1
D785	1386	2
D789	1250	2

Teil - Nr.	mm	Menge
D111		1
D174		4
D227		12 m
M6X12		8
M6X16		10
M6MUTTE R		18



**3**





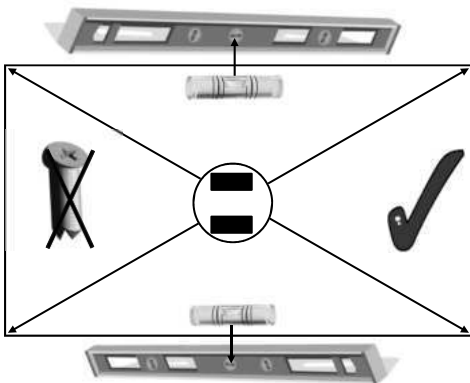
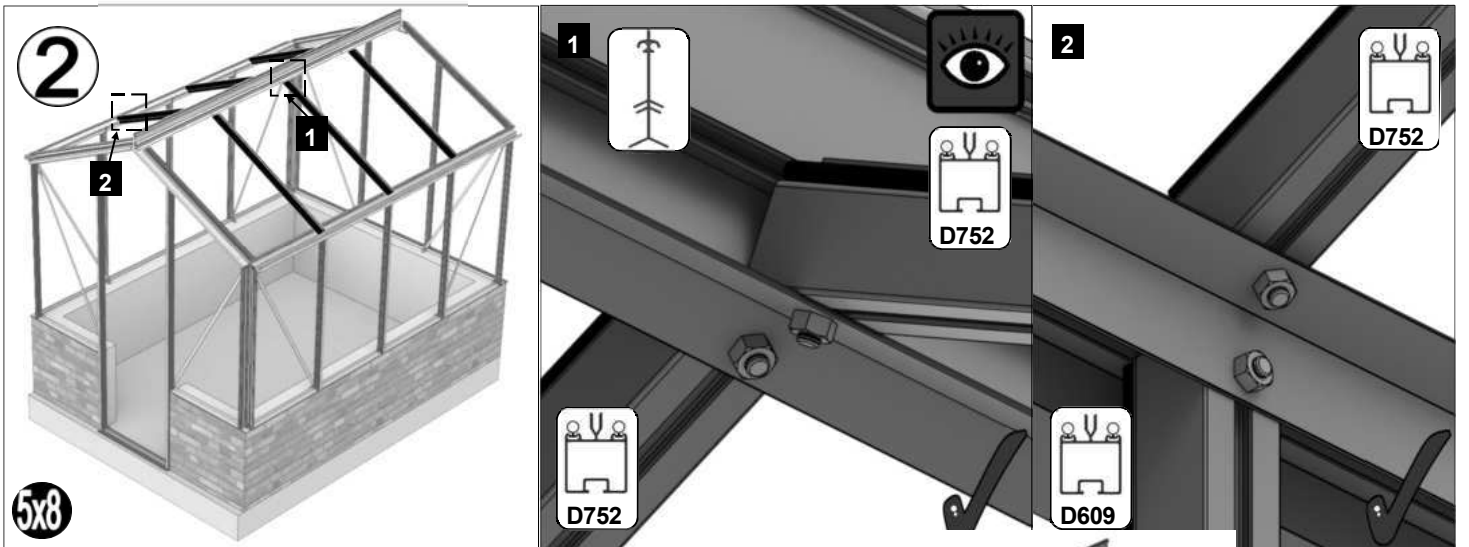
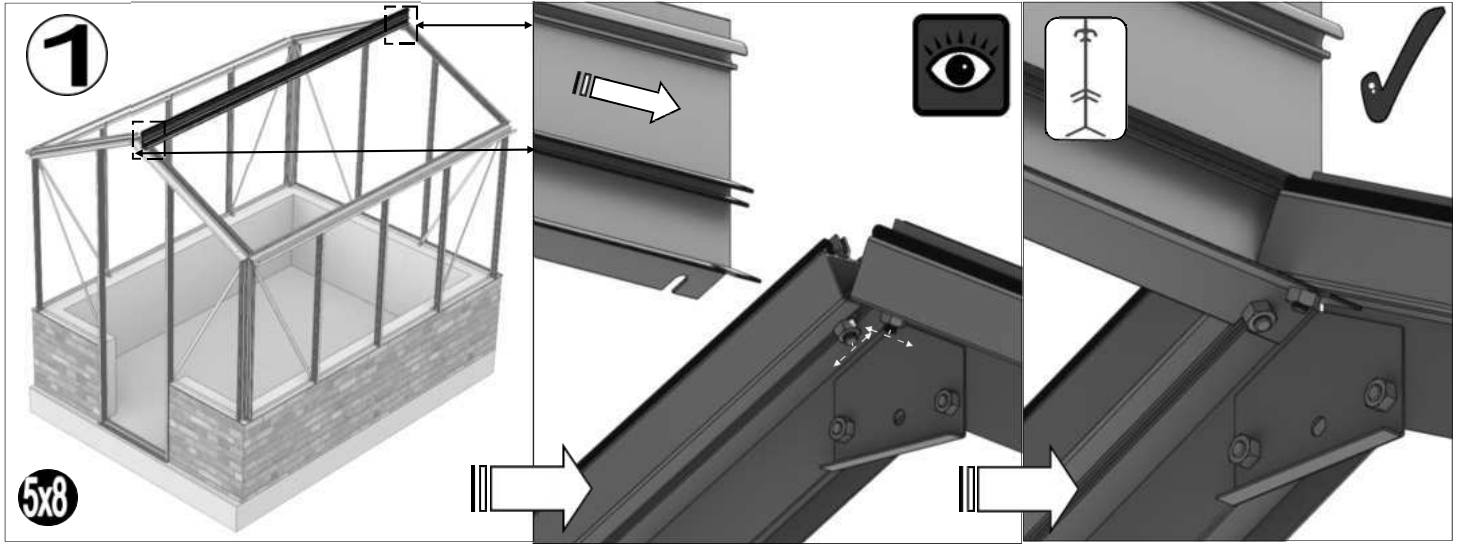
4		
Teil	mm	Quan.
D072	1277	1
D752	882	2
GUMMI	1000	4

6		
Teil	mm	Quan.
D044	1897	1
D752	882	4
GUMMI	1000	8

8		
Teil	mm	Quan.
D001	2517	1
D752	882	6
GUMMI	1000	11

10		
Teil	mm	Quan.
D002	3137	1
D752	882	8
GUMMI	1000	15

12		
Teil	mm	Quan.
D003	3757	1
D752	882	10
GUMMI	1000	18

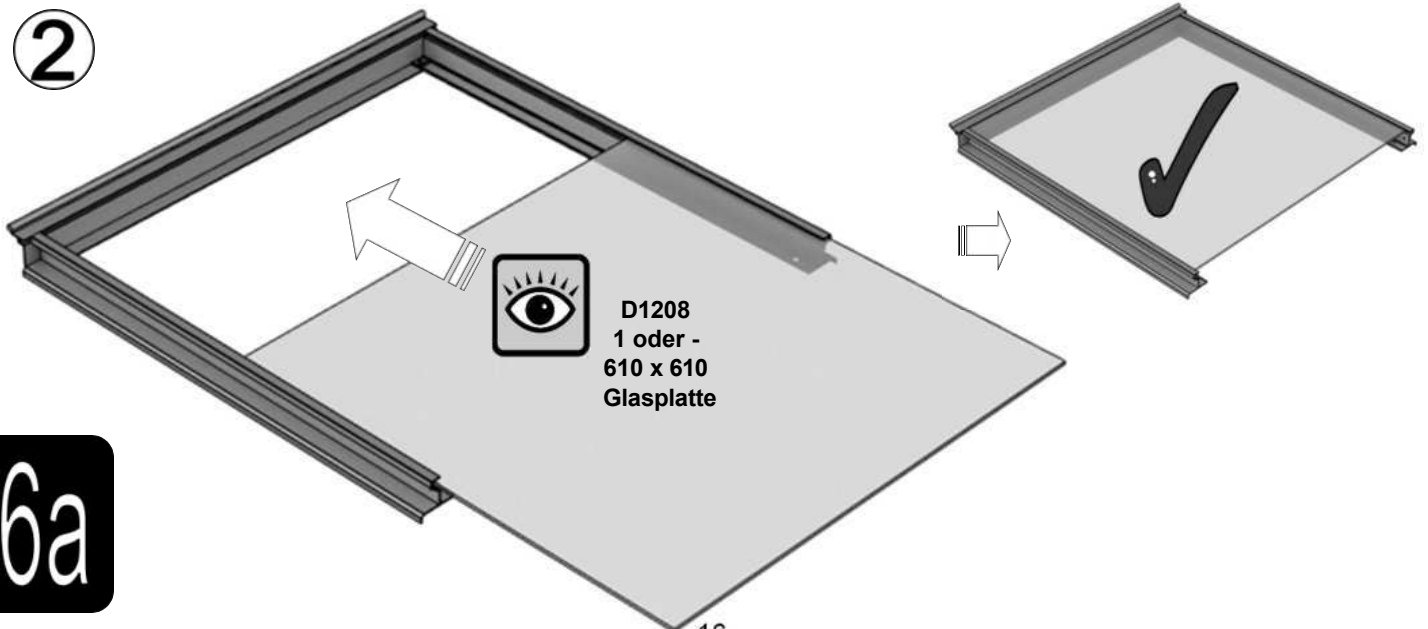
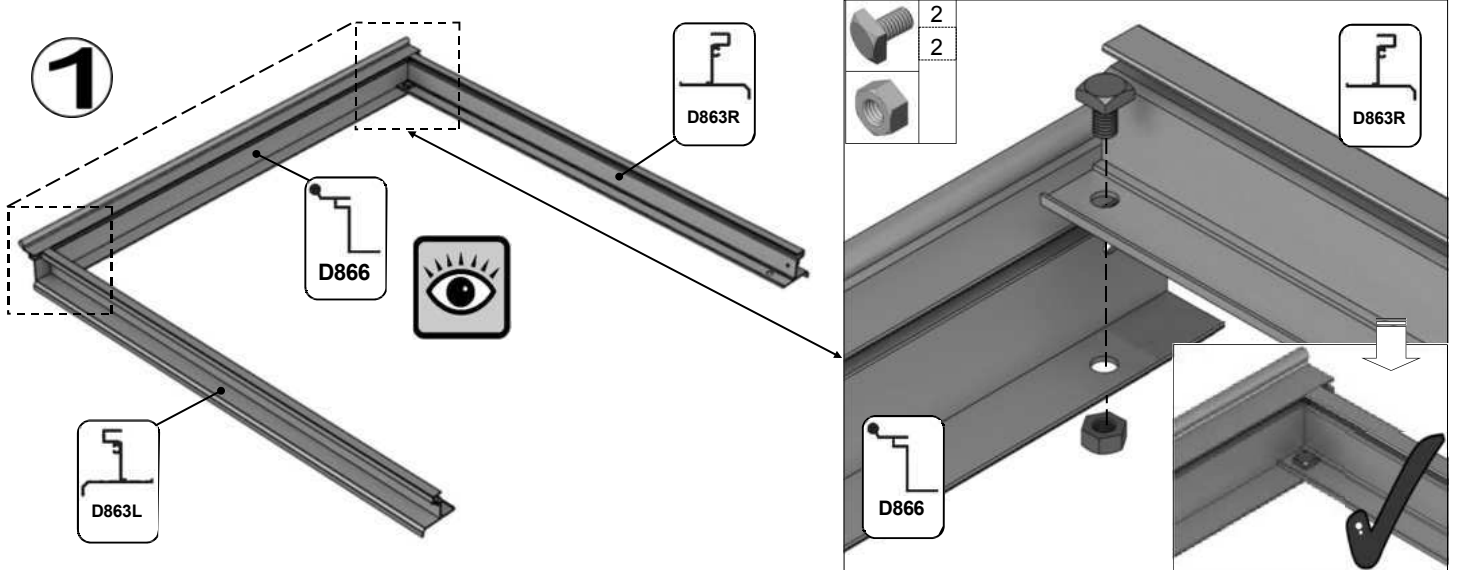




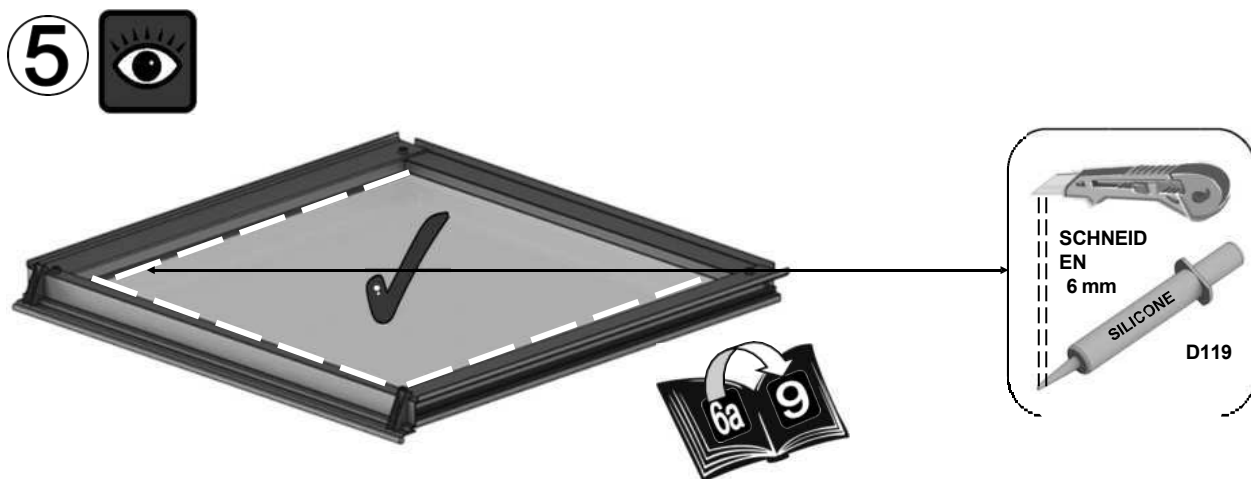
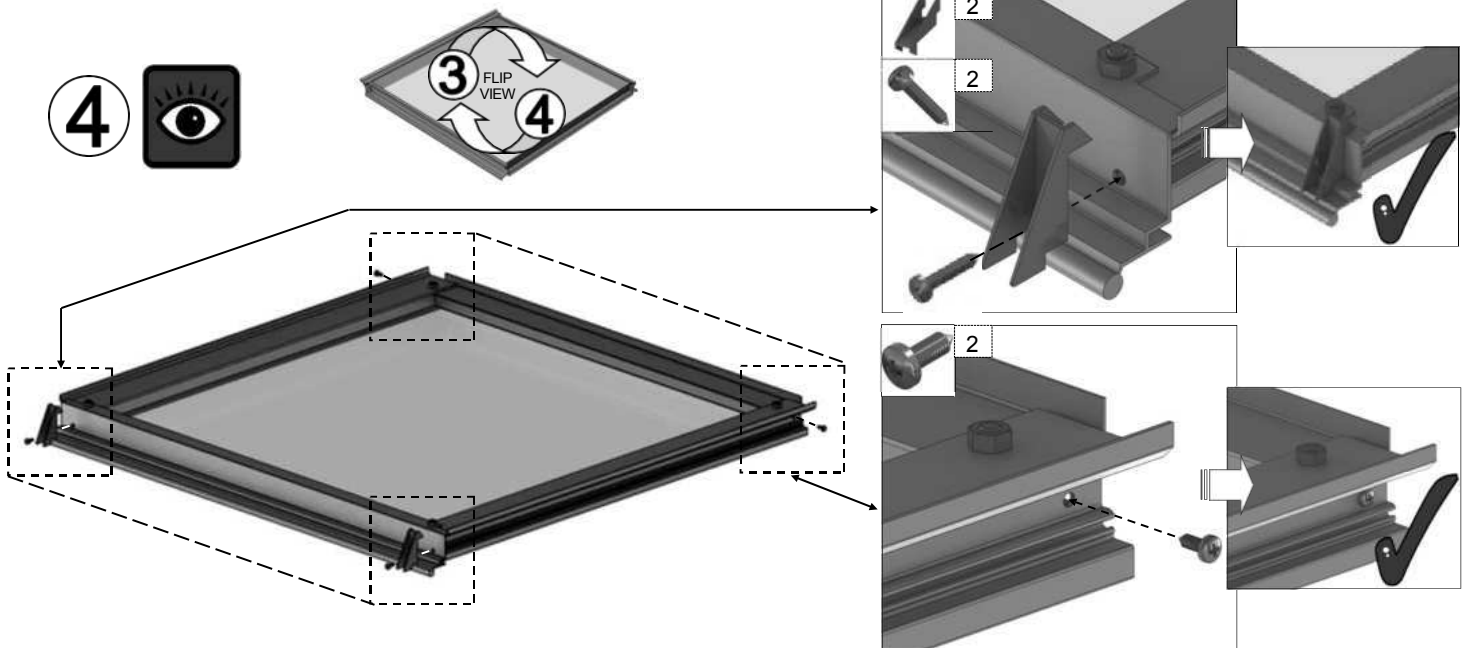
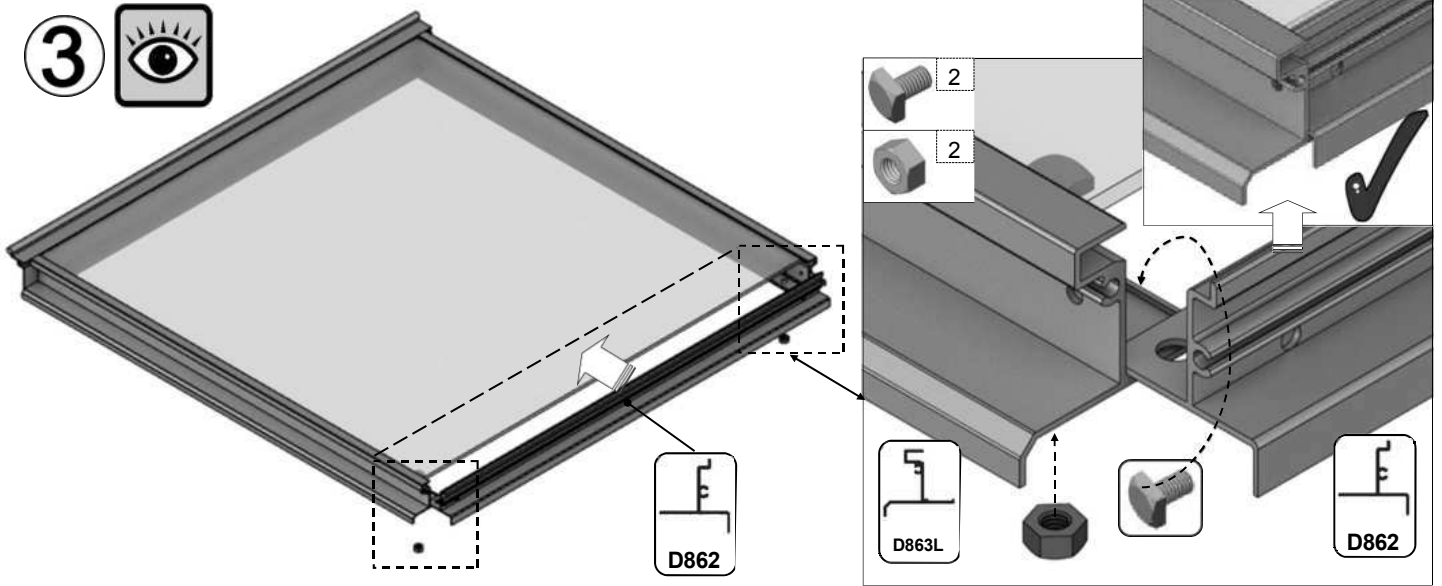
D1208  
1 oder -  
610 x 610  
Glasplatte

Teil - Nr.		mm	Menge
D866		639	1
D863L		613	1
D863R		613	1
D862		593	1

Teil - Nr.		mm	Menge
D220 PLUS FS6060 SCHRAUBE		N/A	2
D205		N/A	2
BOLM6X12		12	4
NUT M6		M6	4
8 X 12 S/T FS6017		10	2
8 x 19 S/T FS6018		19	2



6a



**6a**

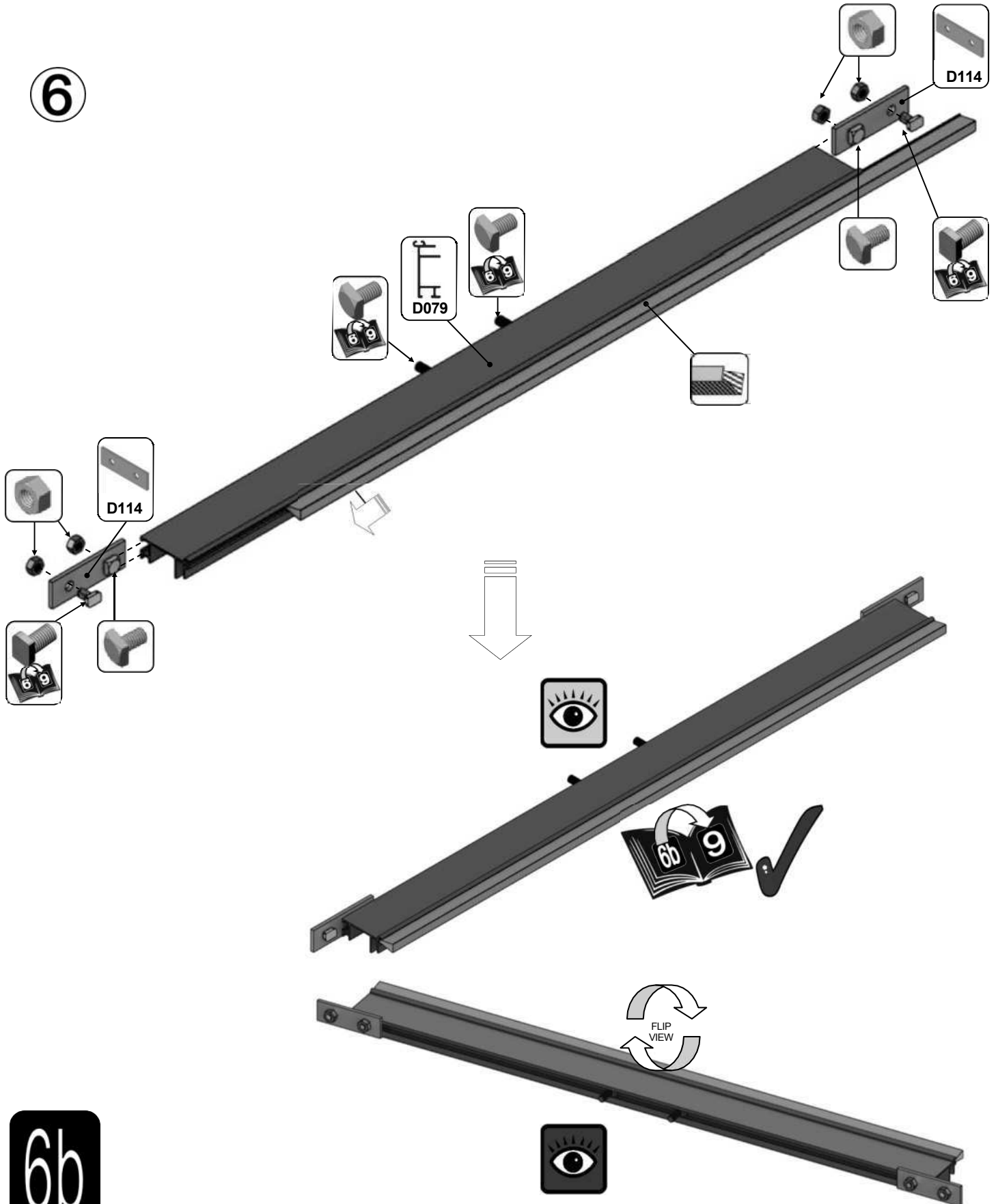
1 Fensterbank = {



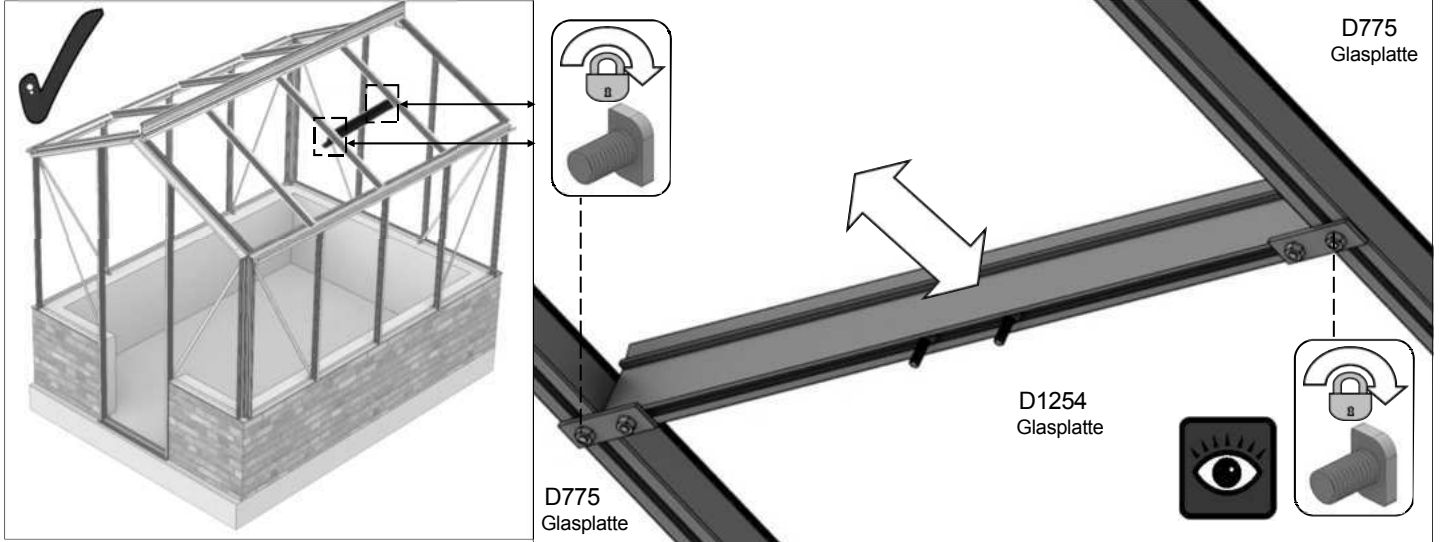
Teil - Nr.		mm	Menge
BOLM6X12		12	4
M6 CROP		10	2
NUT M6		N/A	4

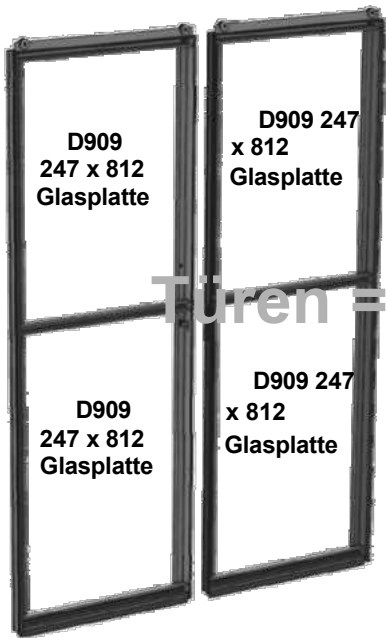
Teil - Nr.		mm	Menge
D079 PLUS FLUFF		590	1
D114		N/A	2

6



6b

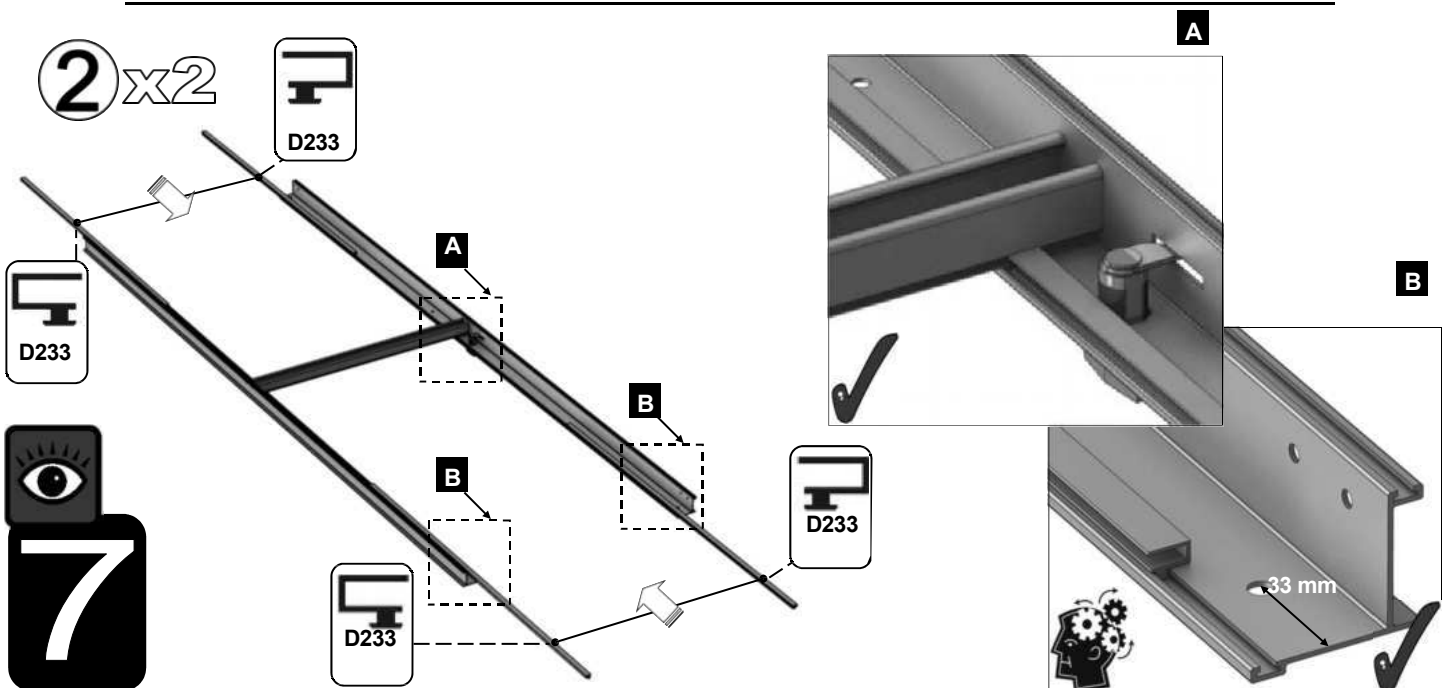
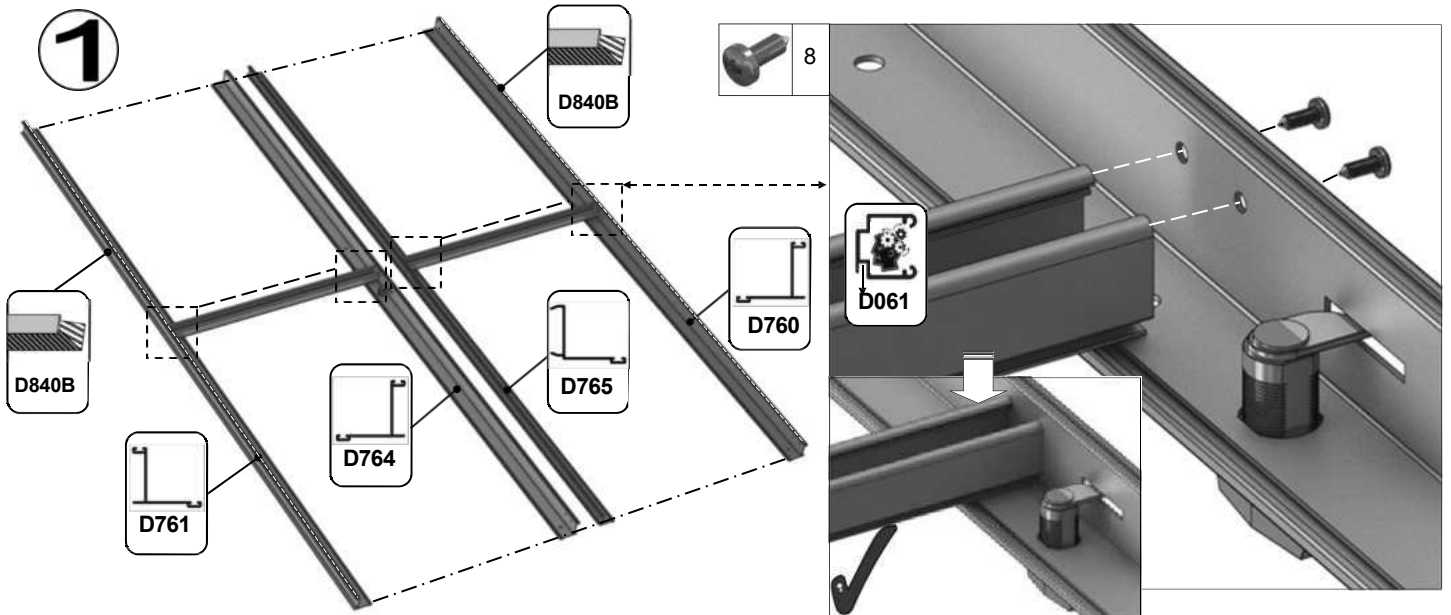


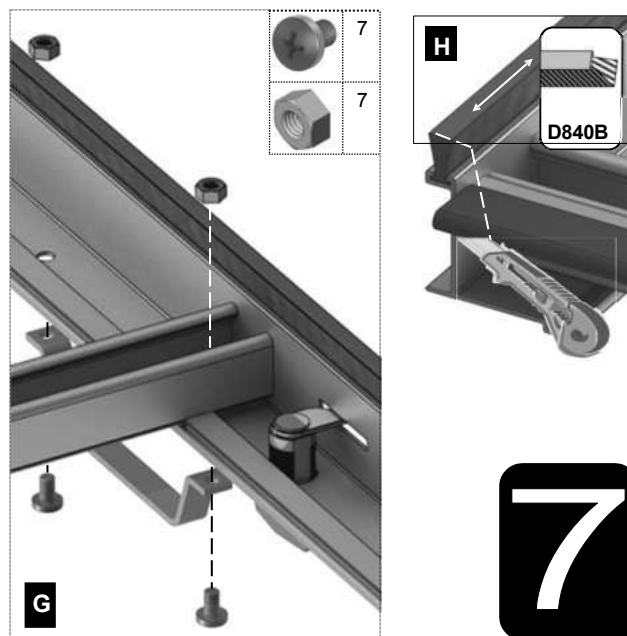
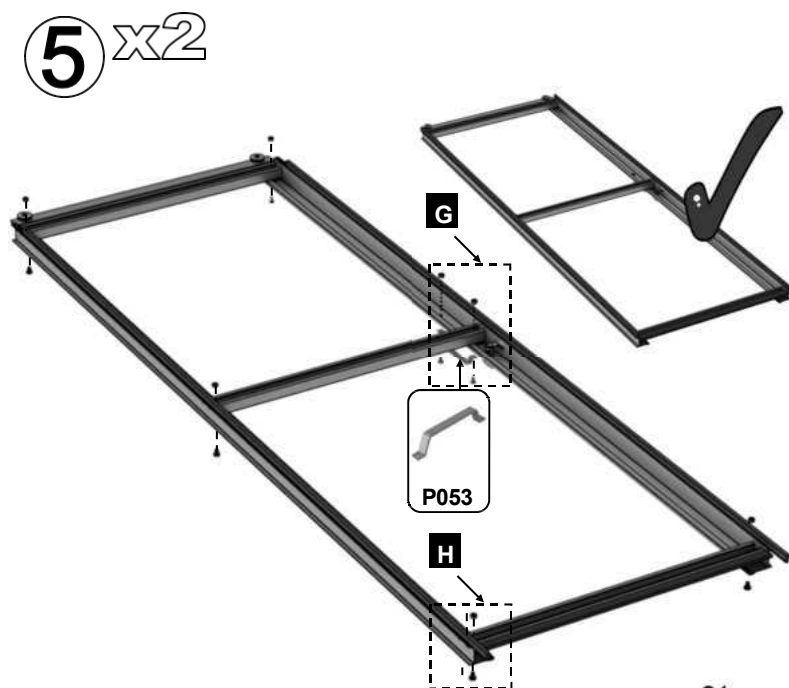
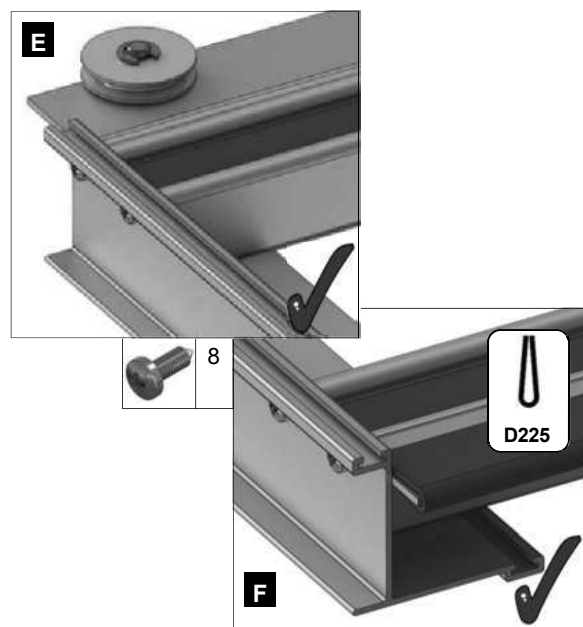
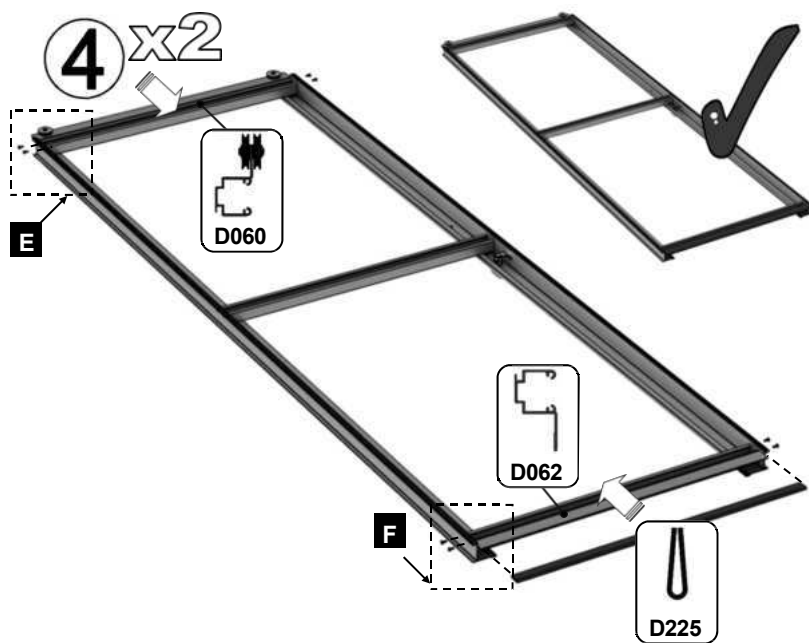
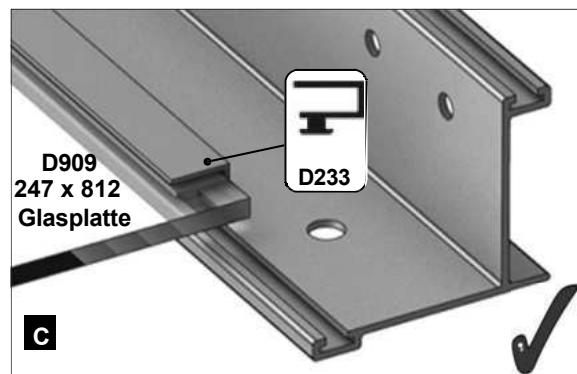
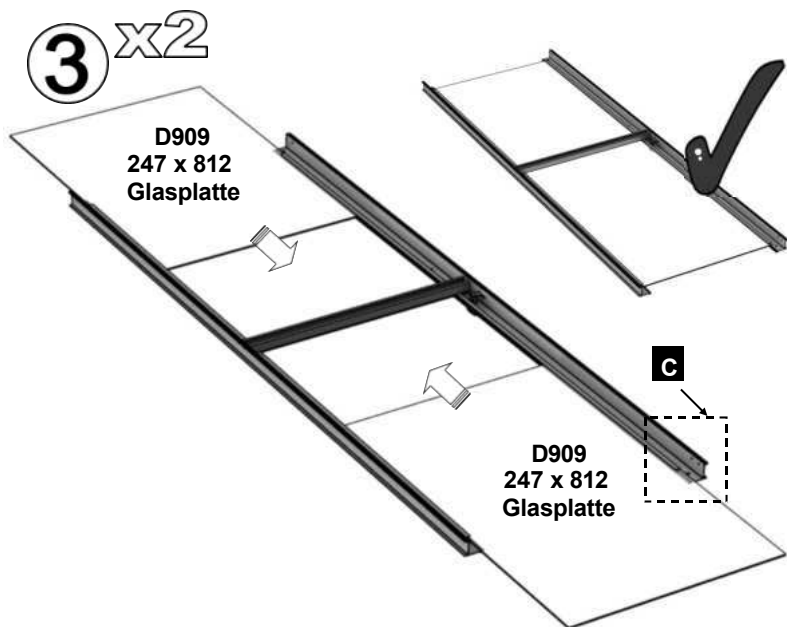


Türen = {

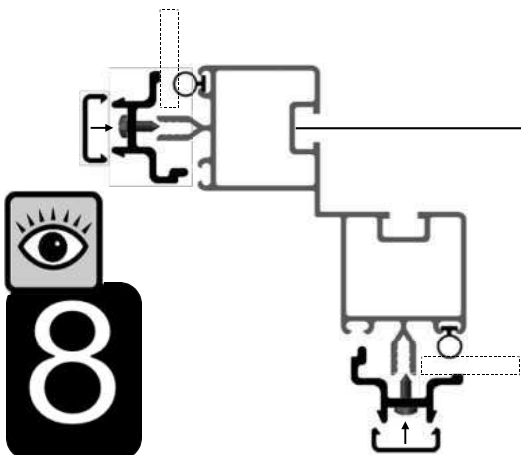
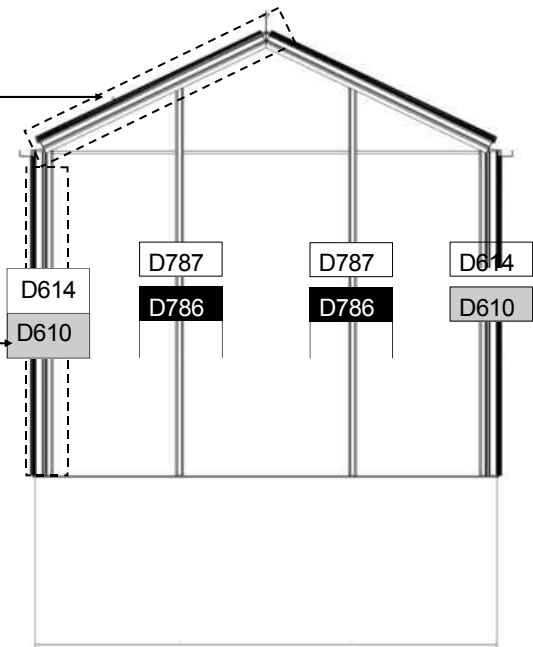
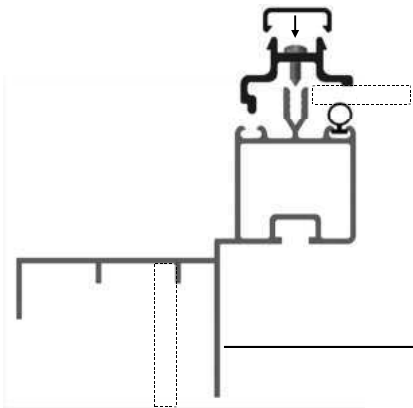
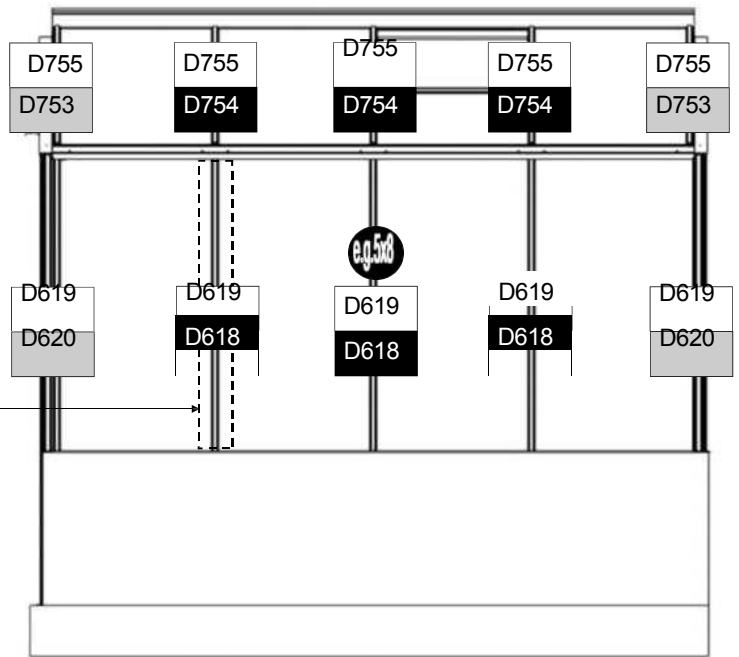
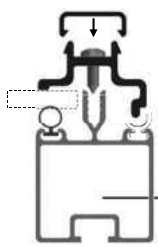
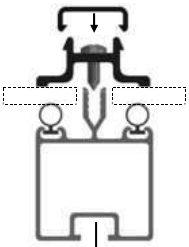
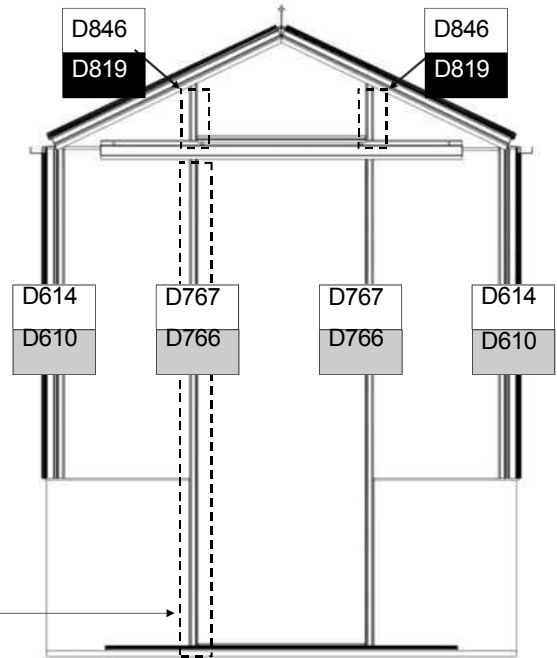
Teil - Nr.		mm	Q
D762 + D347 Schloss = D764		1714	1
D763 + D156 Schlag = D765		1714	1
D760		1714	1
D761		1714	1
D059+D217 Rad = D060		305	2
D061		305	2
D062		305	2

Teil - Nr.		mm	Q
D233		797	8
P053		N/A	2
D225		610 (Schnitt t2 x 305)	1
D840B		4000	1
D263 PACK x 2		N/A	14
		N/A	14
D261 PACK		N/A	24



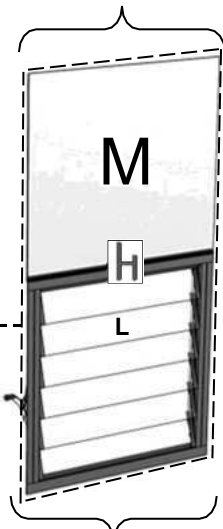
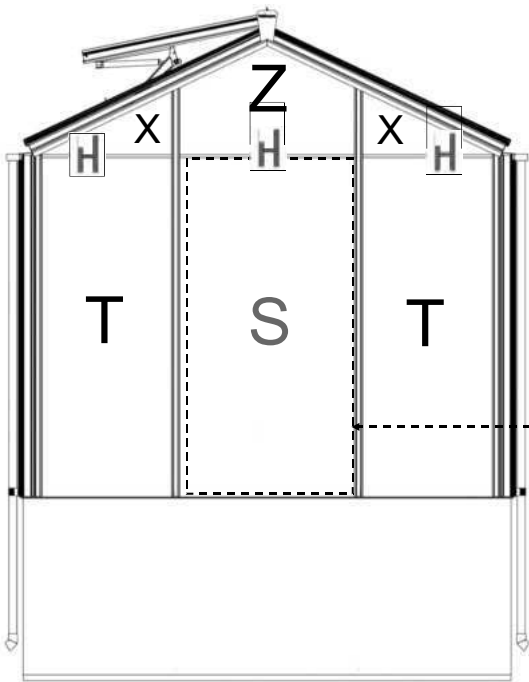
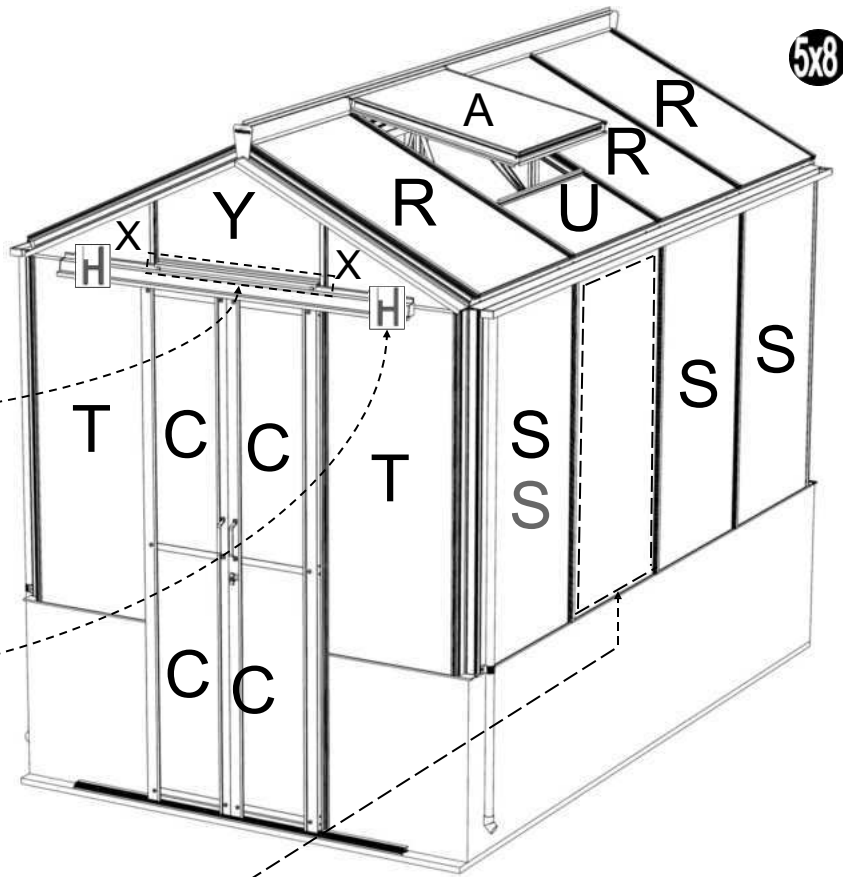
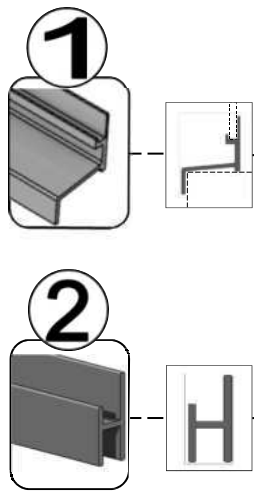


PART Nr.	Abschnitt	Größe (mm)
D618		1144
D754		892
D786		1391
D819		227
D610		1160
D620		1144
D753		892
D766		1773
D614		1162
D619		1144
D755		892
D767		1773
D787		1391
D846		229





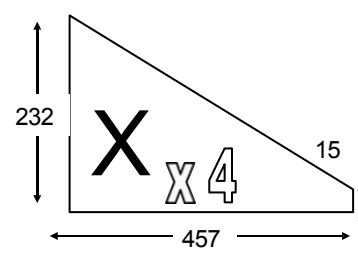
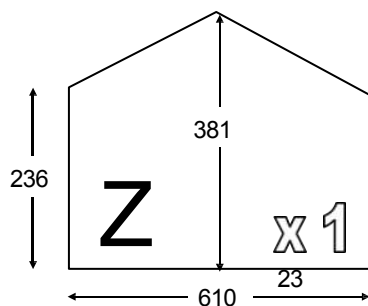
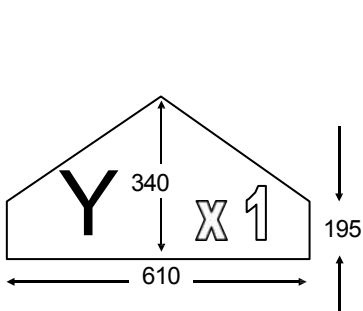
5x8

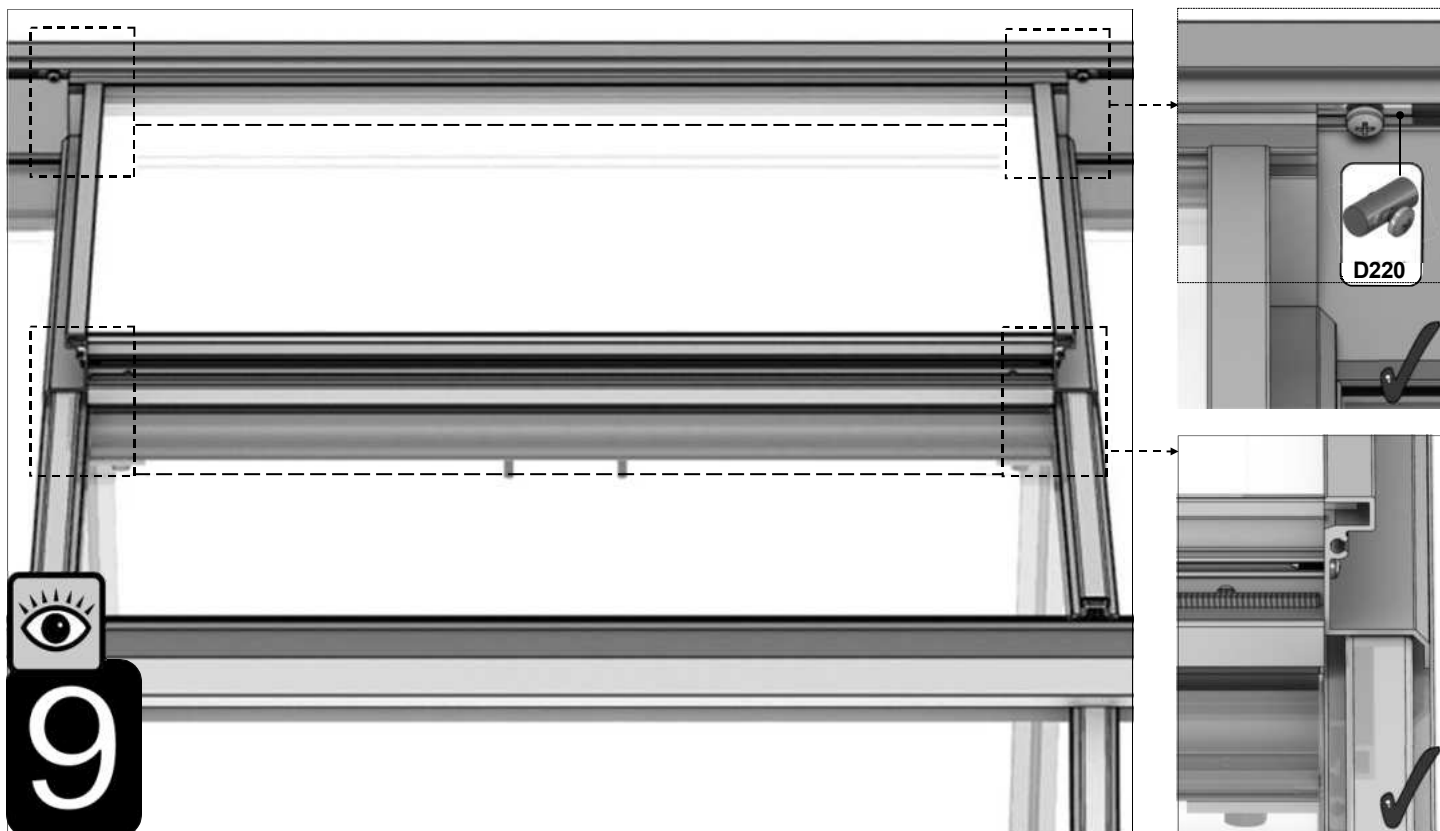
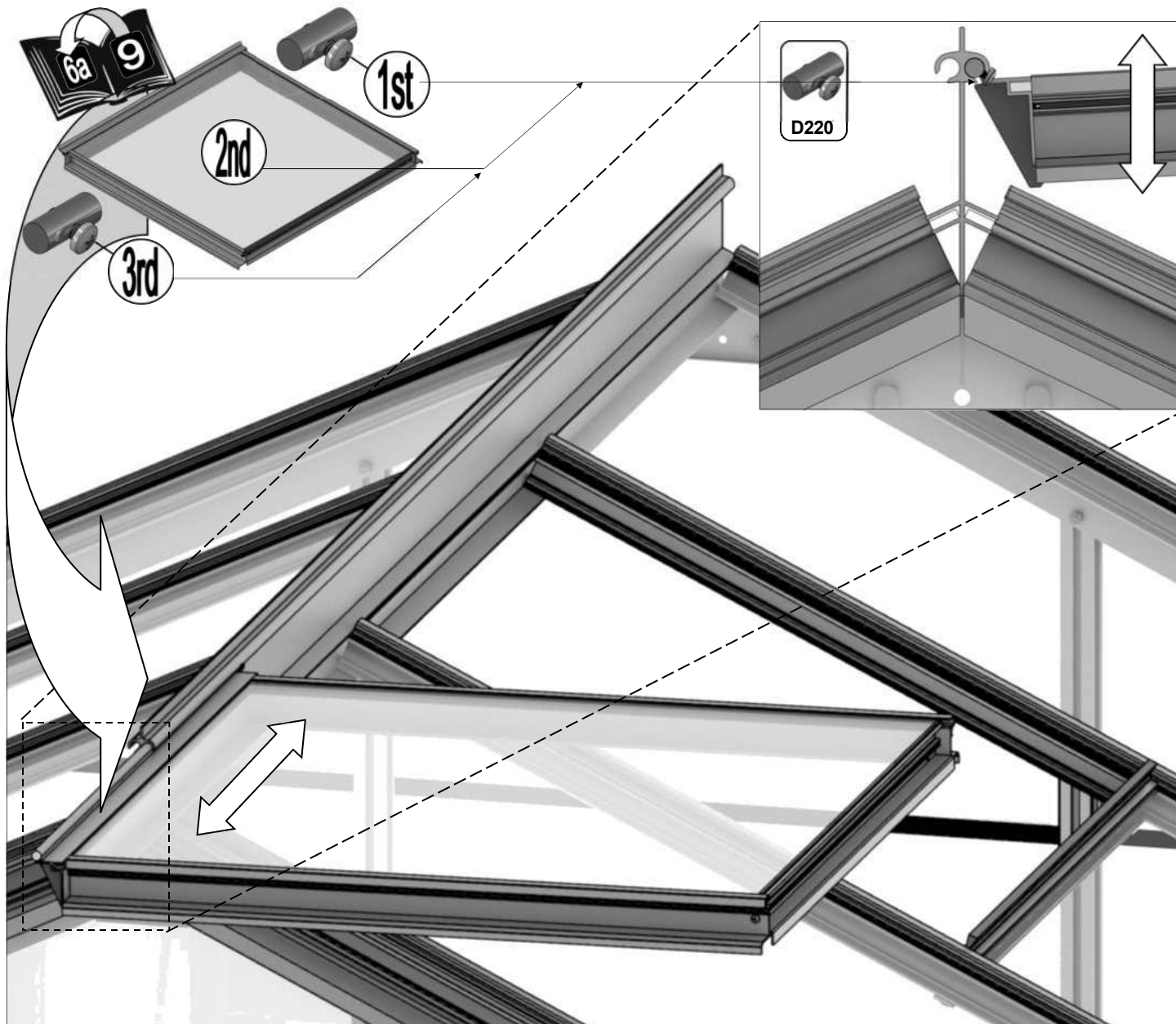


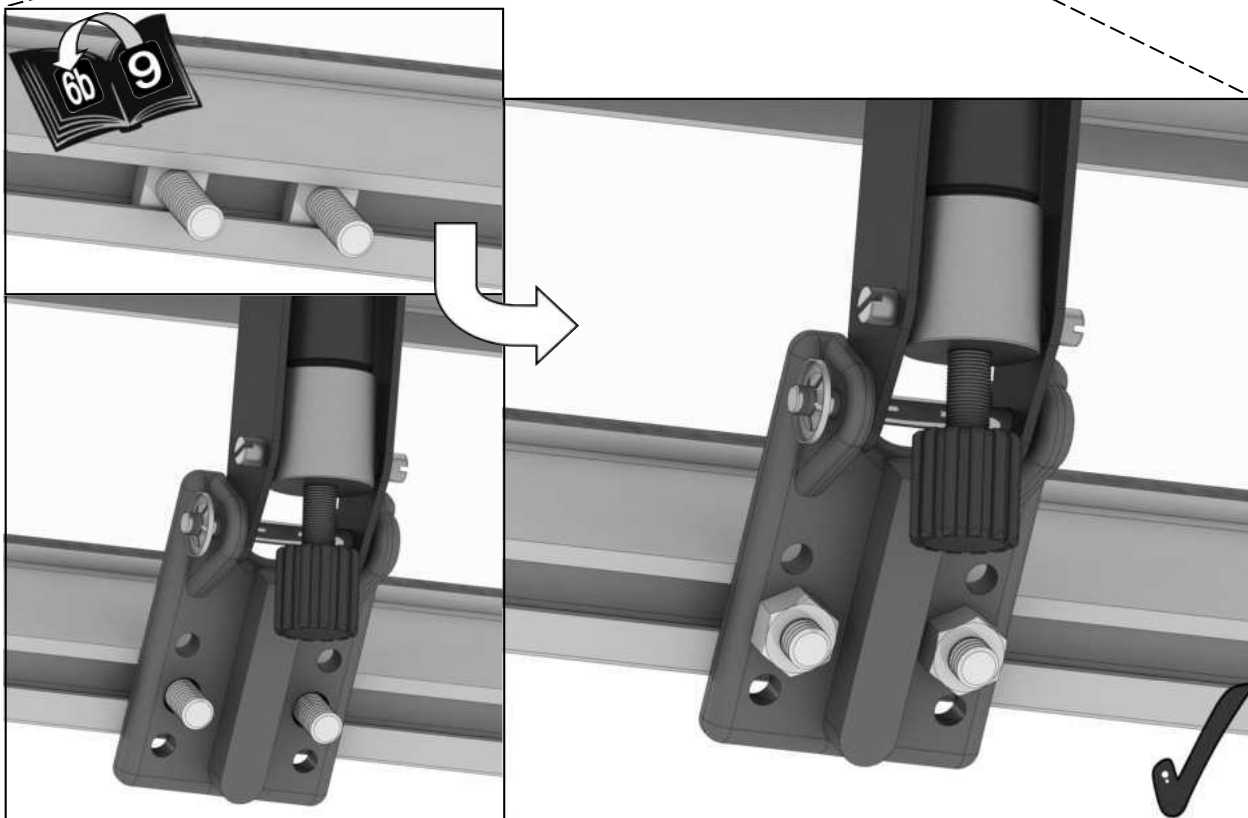
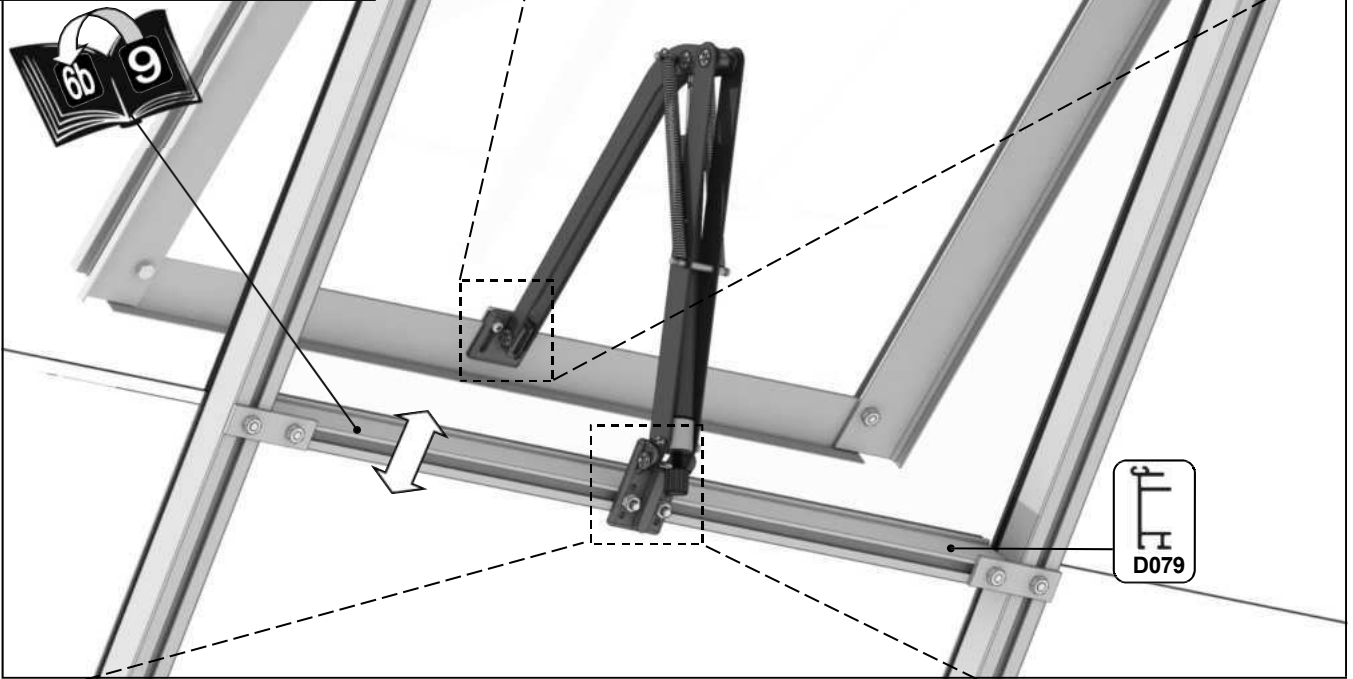
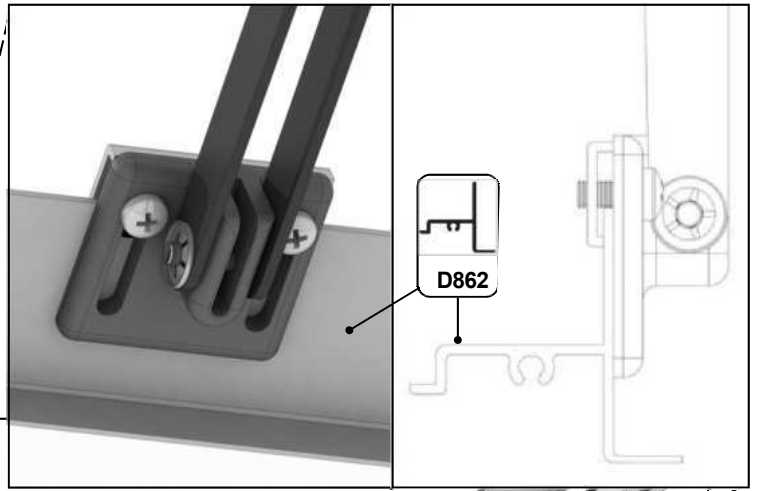
PART Nr.		Größe (mm)	4	6	8	10	12
D1216	S	610 X 1162	4	6	8	9	11
D775	R	610 X 900	3	5	6	7	8
D1208	A	610 x 610	1	1	2	3	4
D1254	U	610 x 305	1	1	2	3	4
D909	C	247 X 812					4
D769	T	457 X 1162					4
D772	X	ANGLE					4
D768	Y	APEX					1
D773	Z	APEX					1
D222/B		590 lang					1
D101 / ROSEPS		610 lang					5











D624	M	610 X 550	1
D729	L	525X 100	6
D101 / ROSEPS		610 lang	1

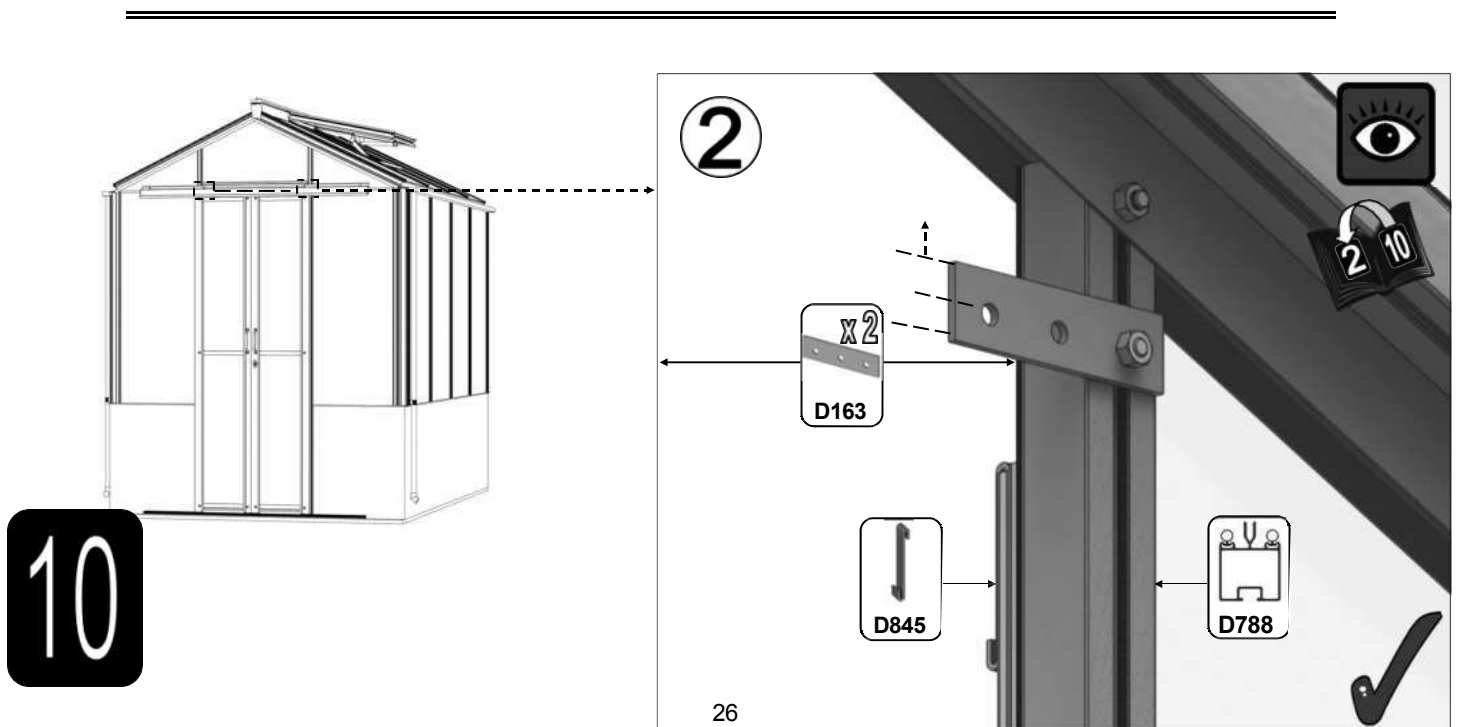
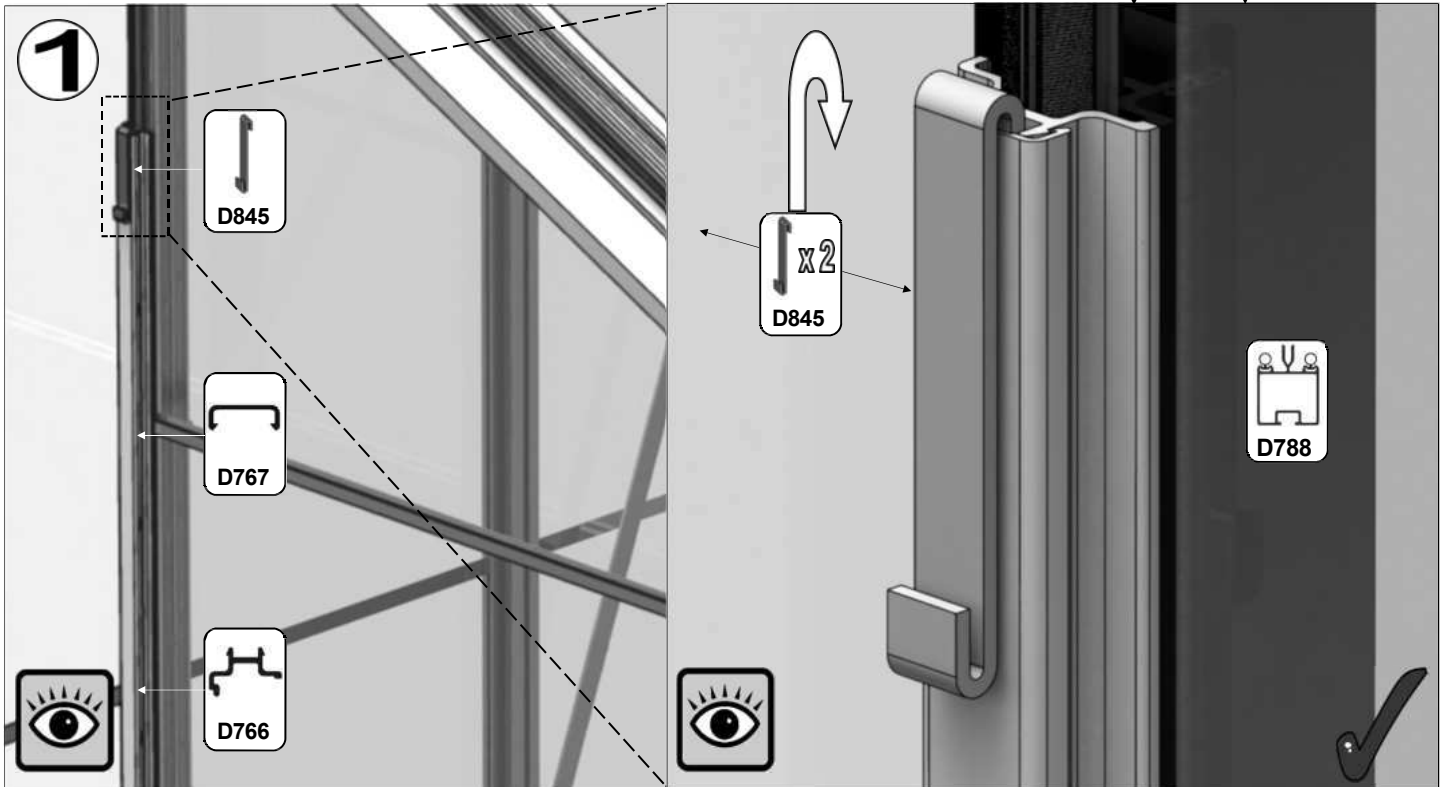
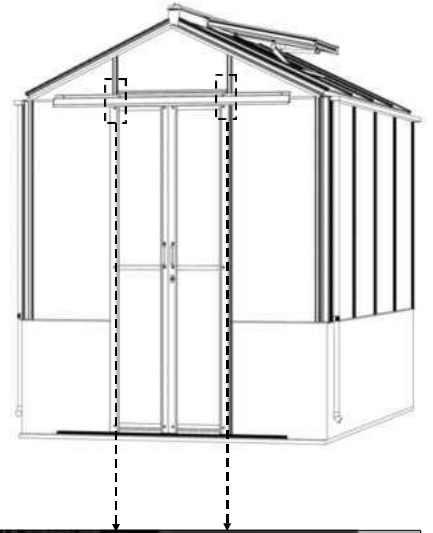


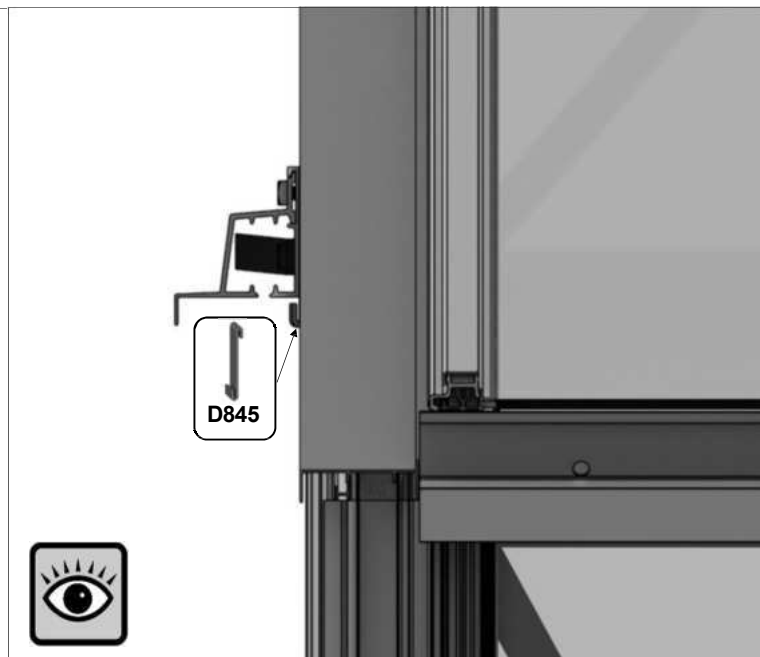
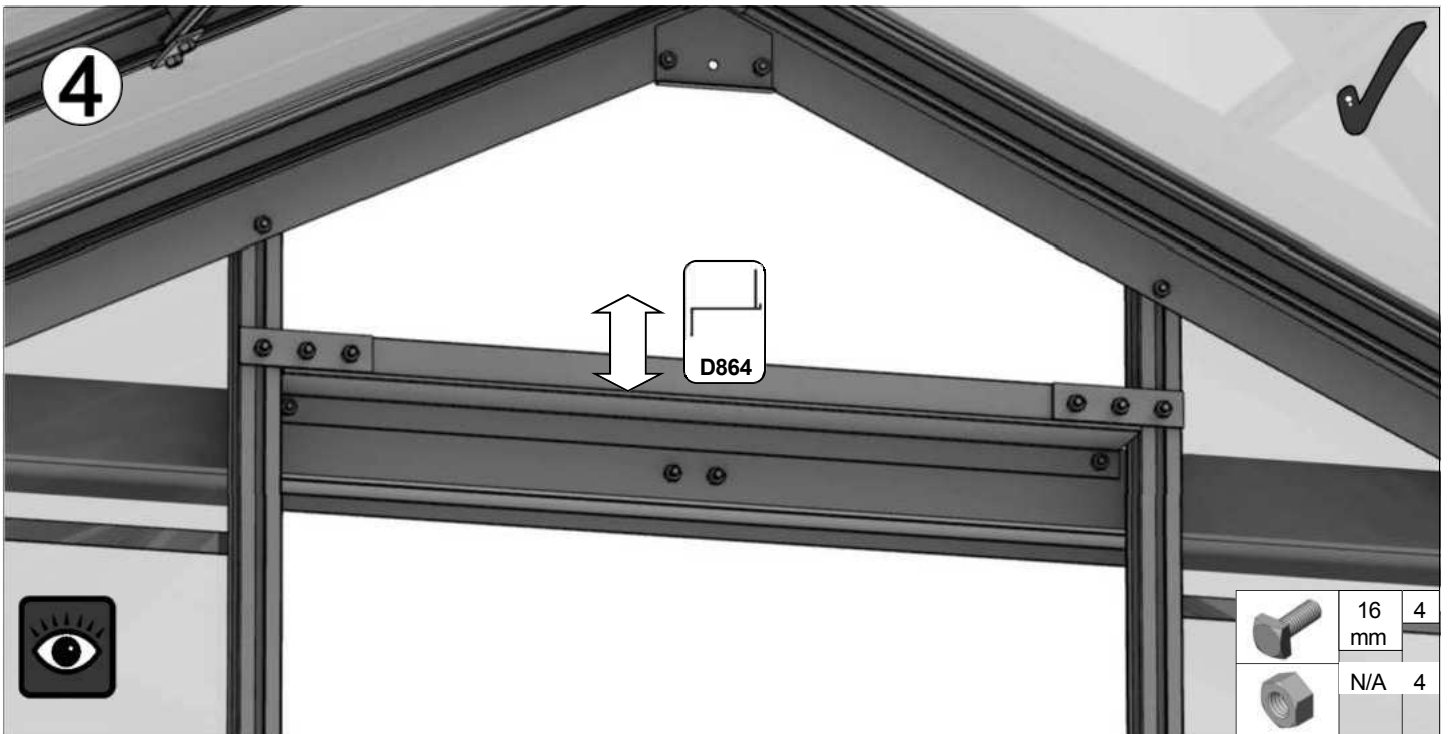
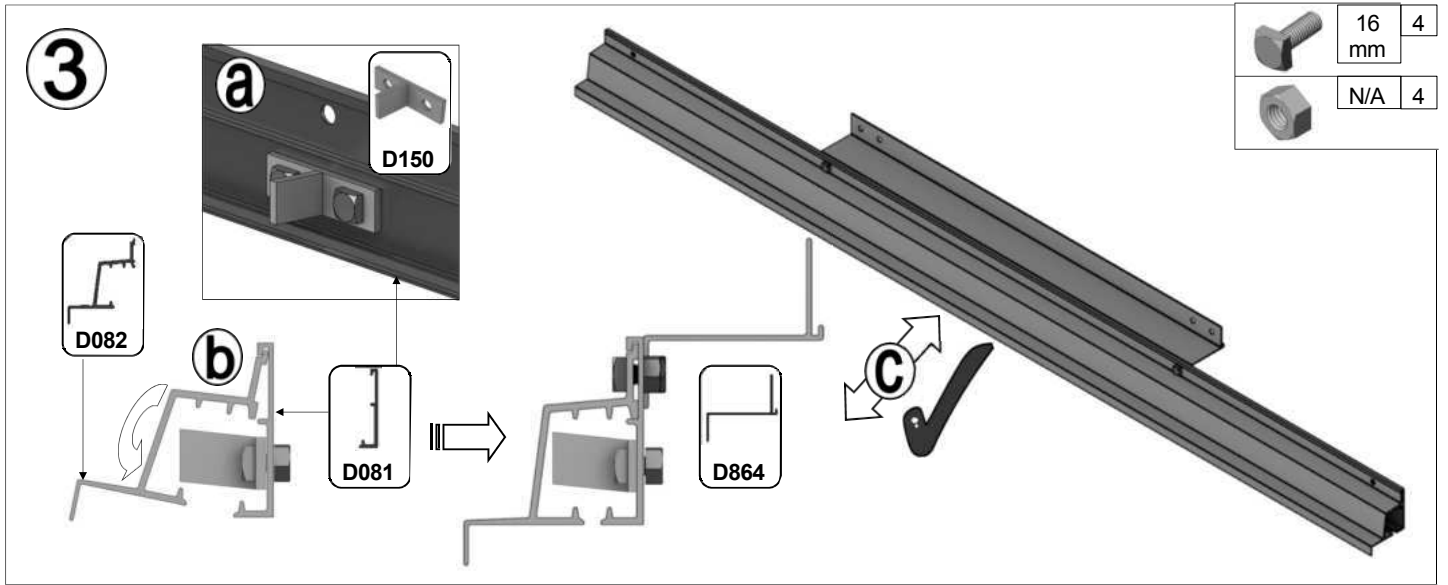






Teil - Nr.		mm	Q
D864		590	1
D082		1270	1
D081		1270	1

Teil - Nr.		mm	Q
D163		90	2
D150			1
D845			2
BOLM6X16			8
NUT M6			8

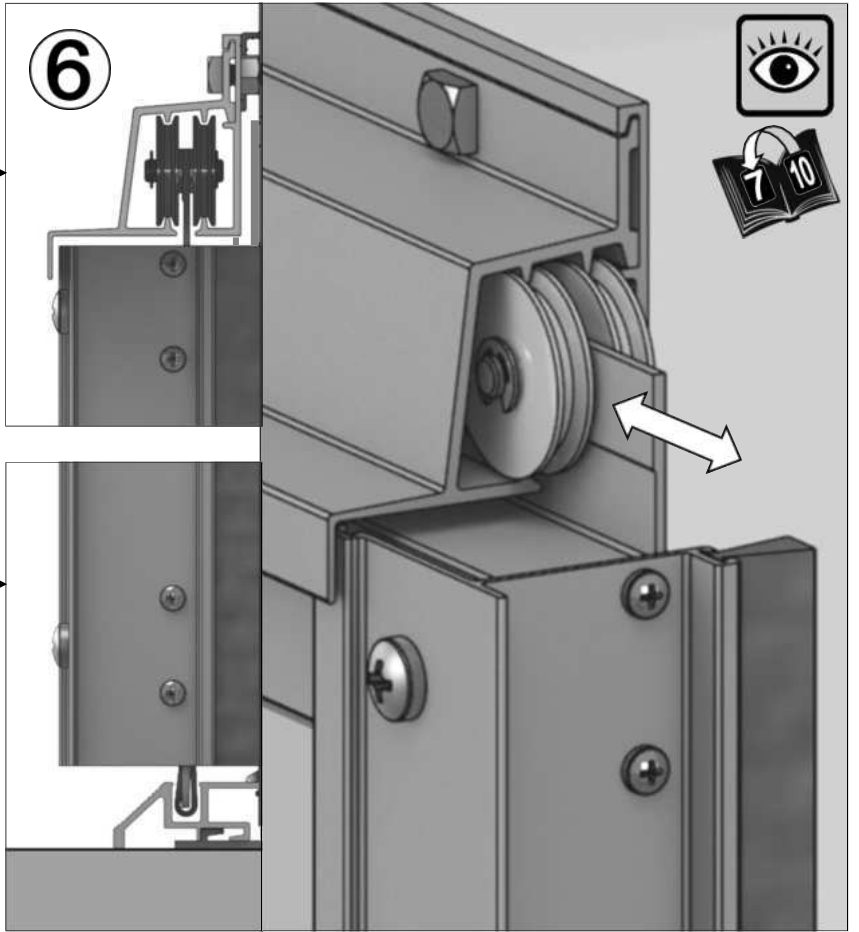
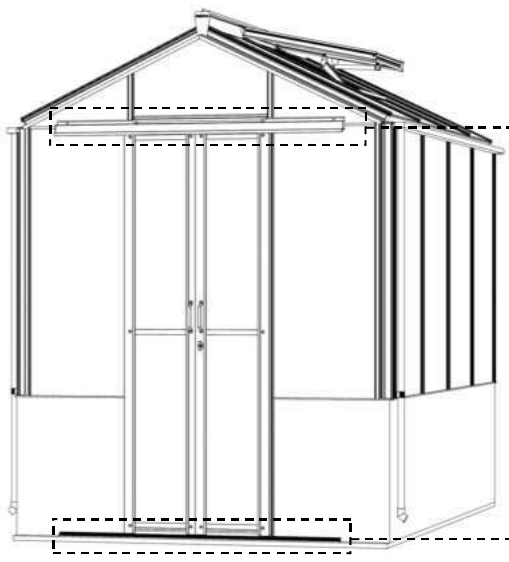
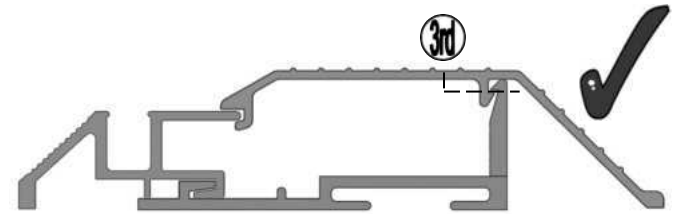
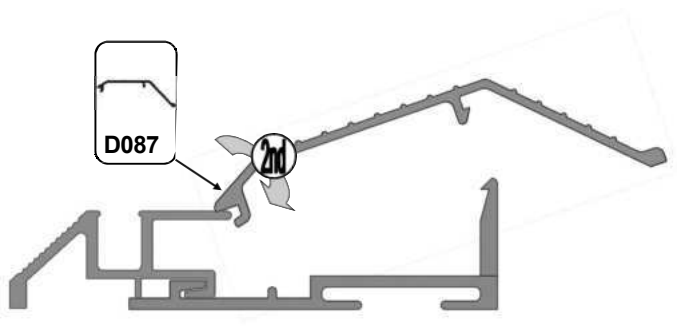
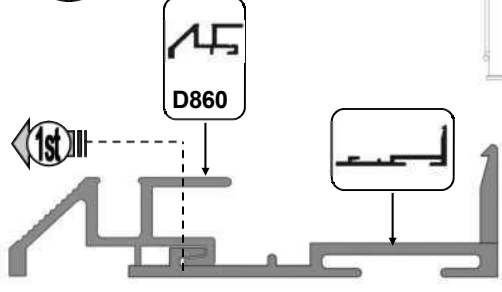
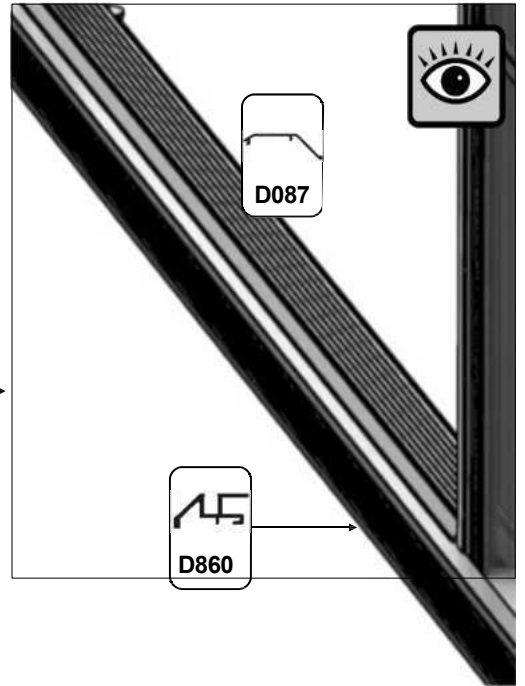
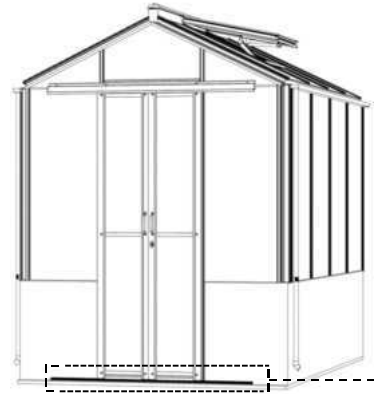





10





Teil - Nr.		Menge
D860		1
D087		1

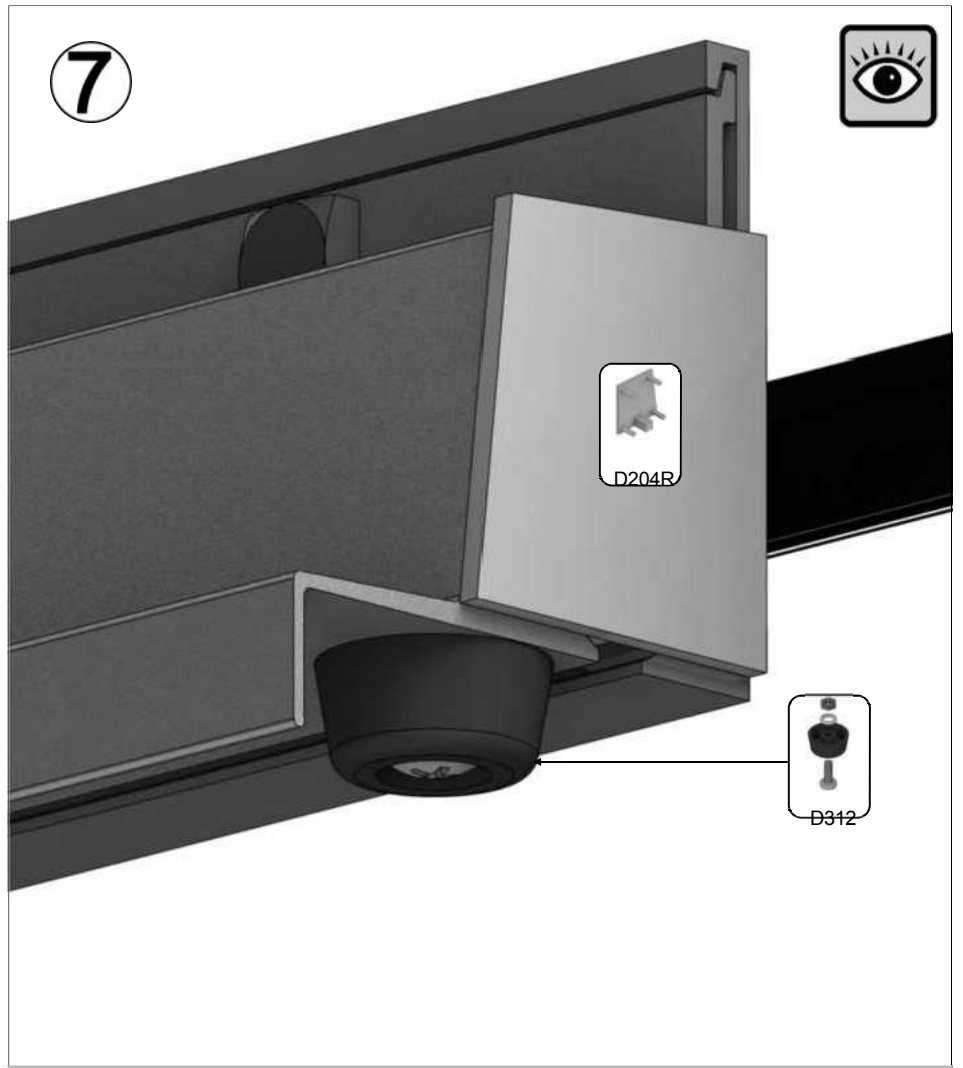
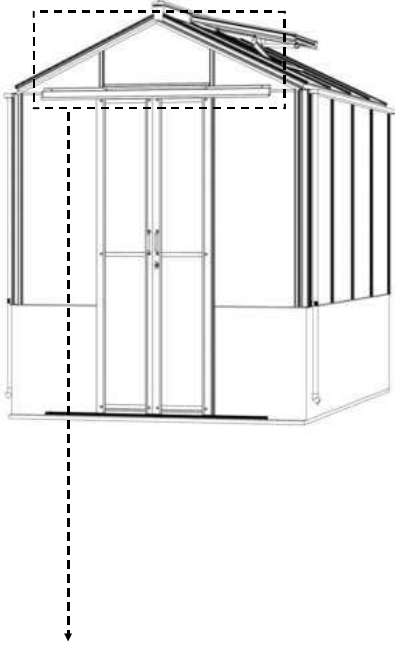
5



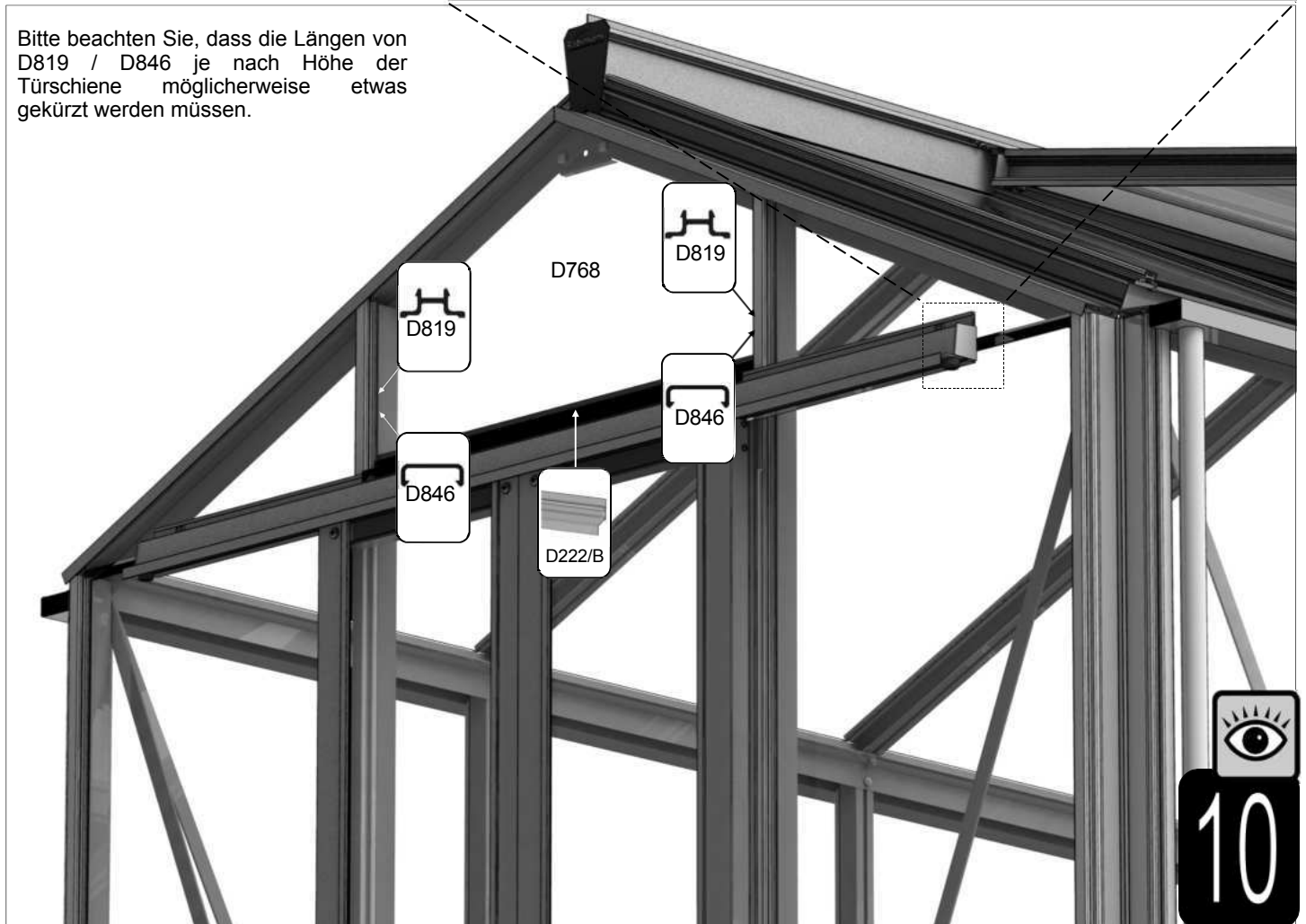
6

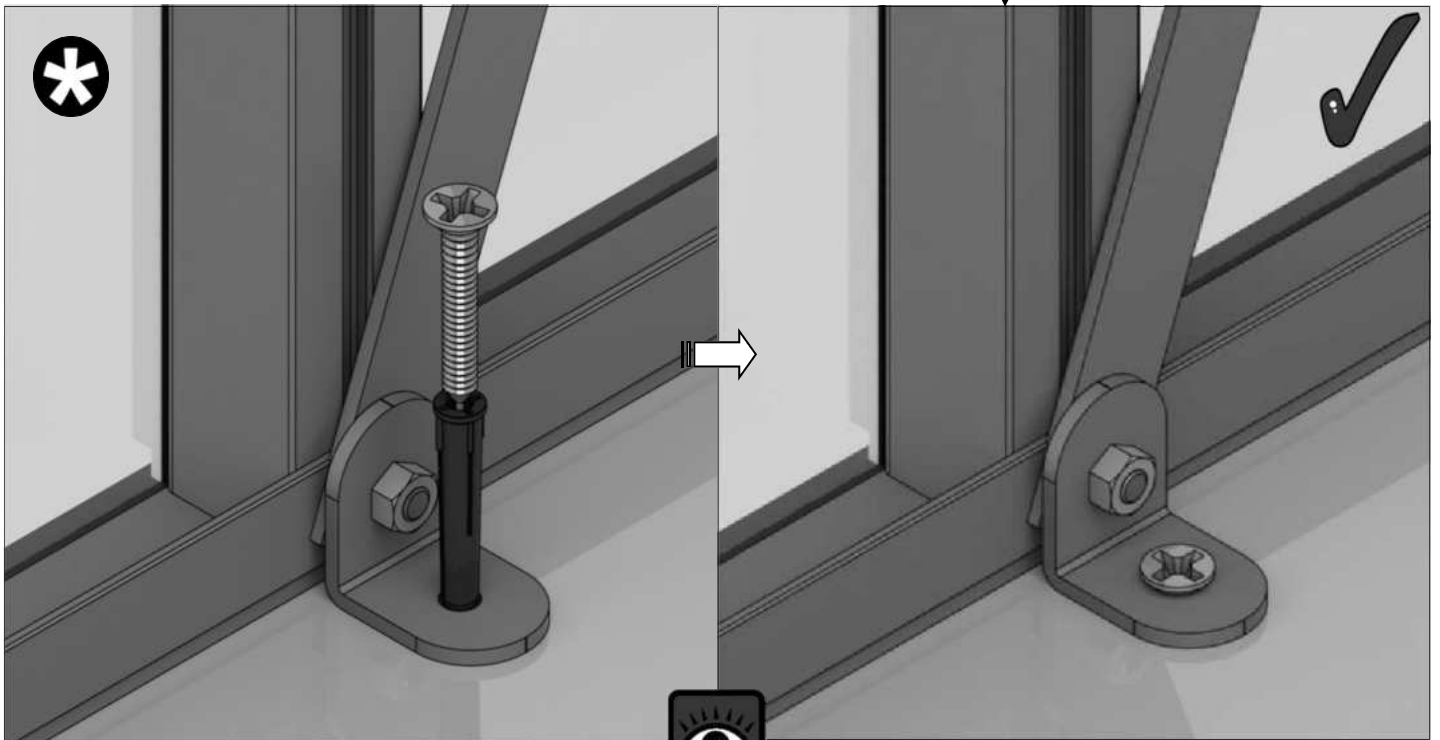
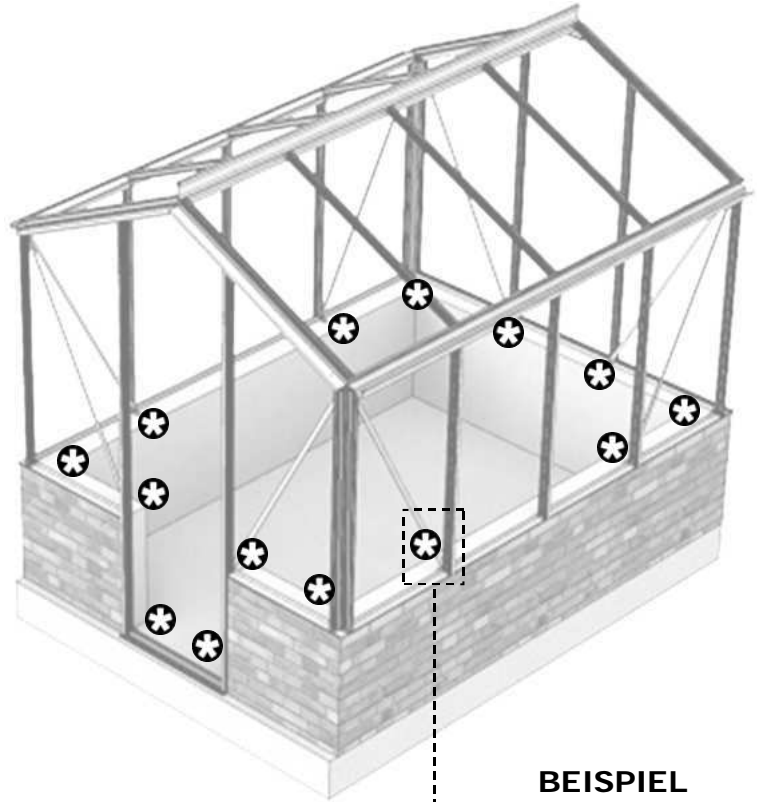
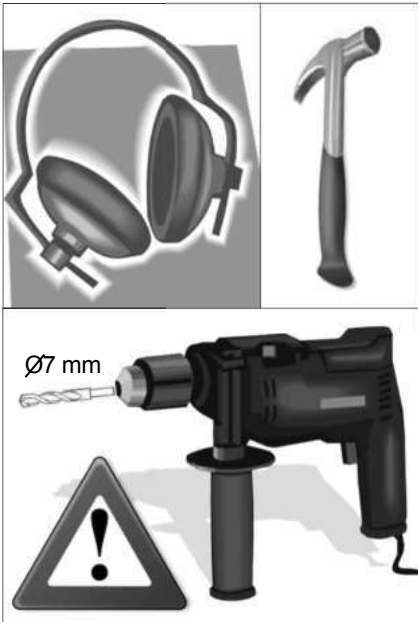
  
10

Teil - Nr.		Menge
D312		2
D222/B		590
D204L/B		1
D204R/B		1

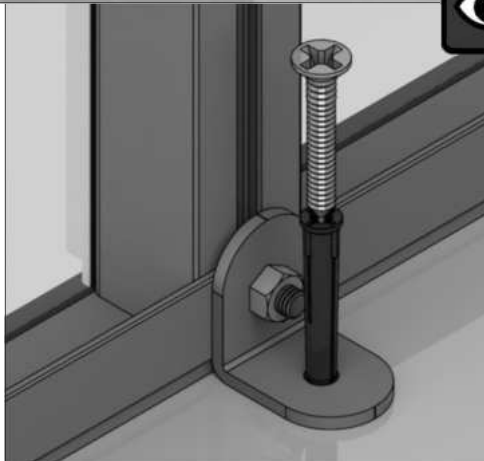


Bitte beachten Sie, dass die Längen von D819 / D846 je nach Höhe der Türschiene möglicherweise etwas gekürzt werden müssen.





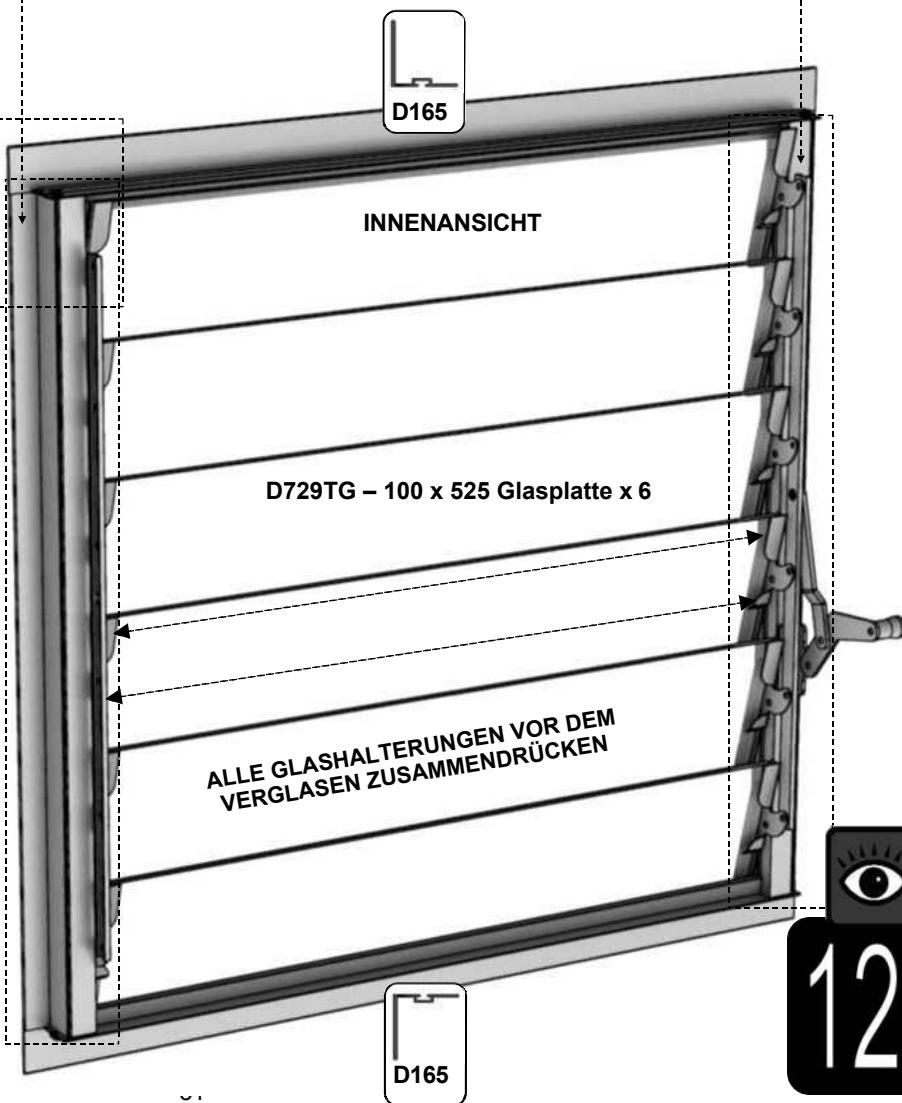
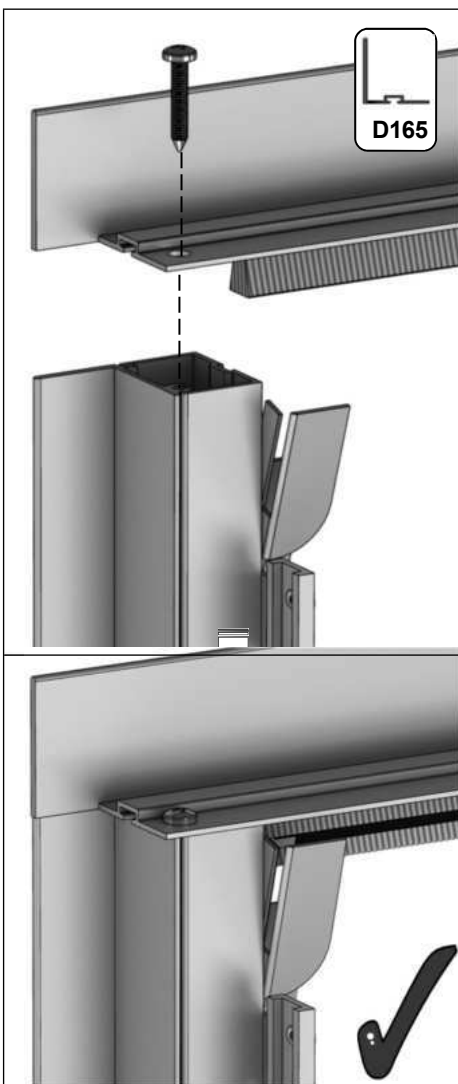
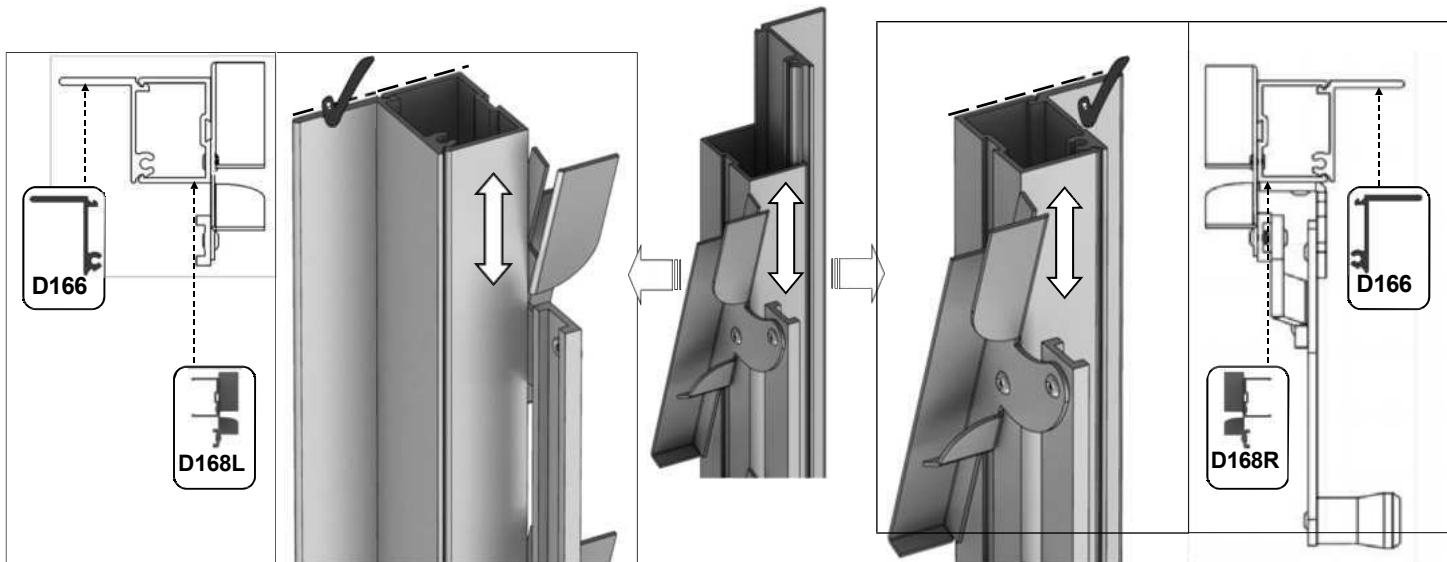
11



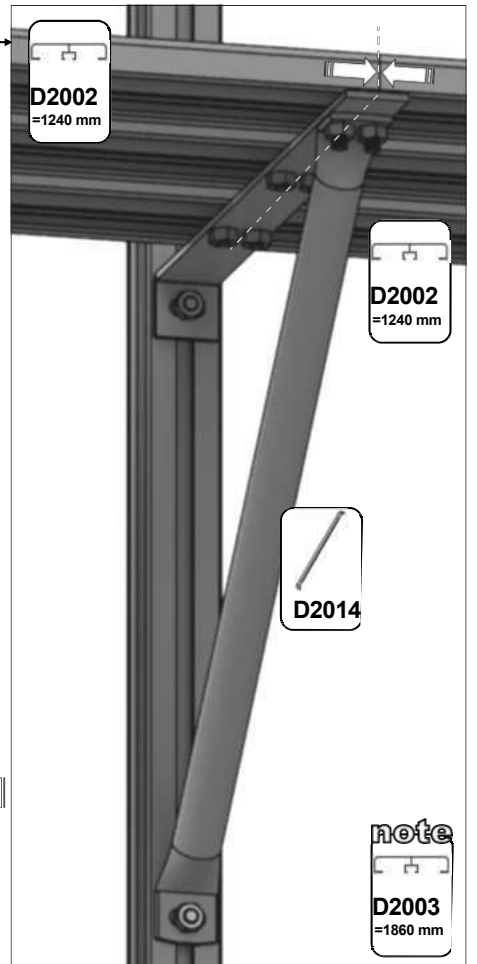
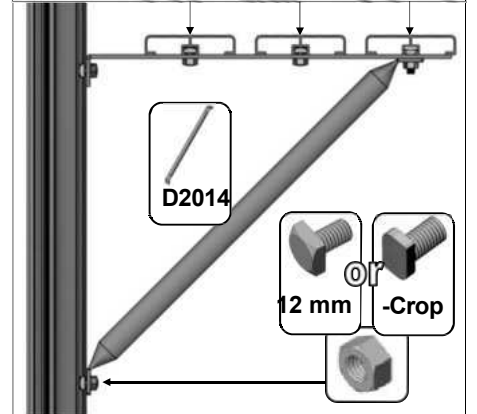
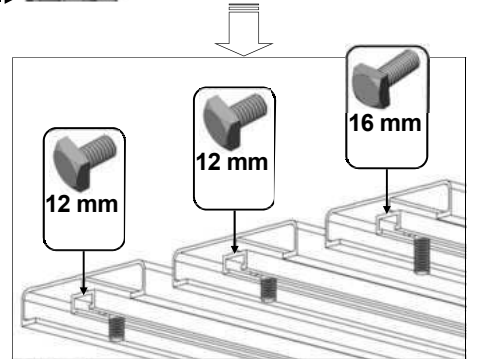
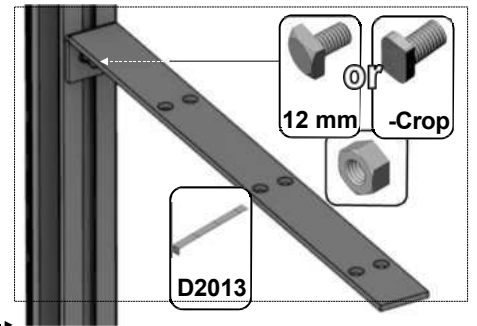
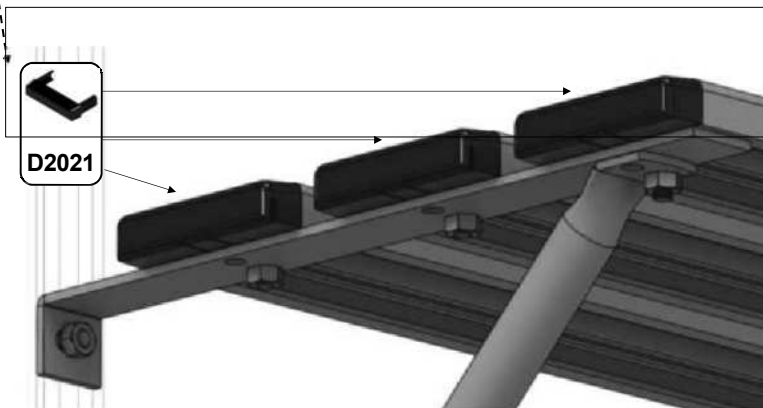
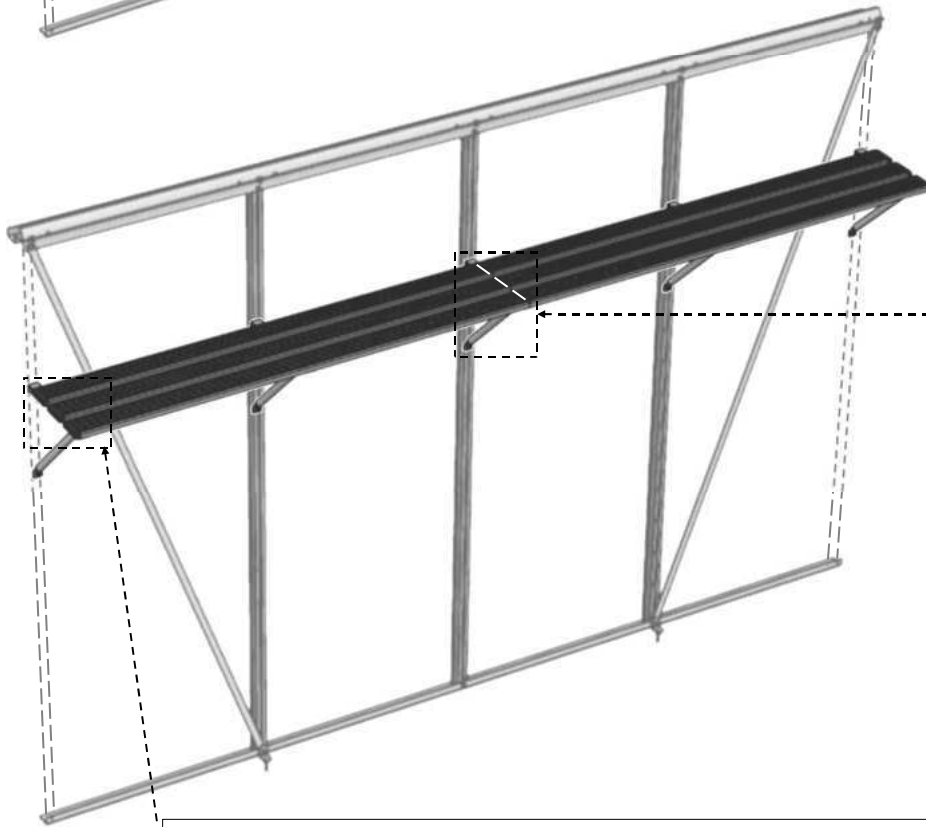
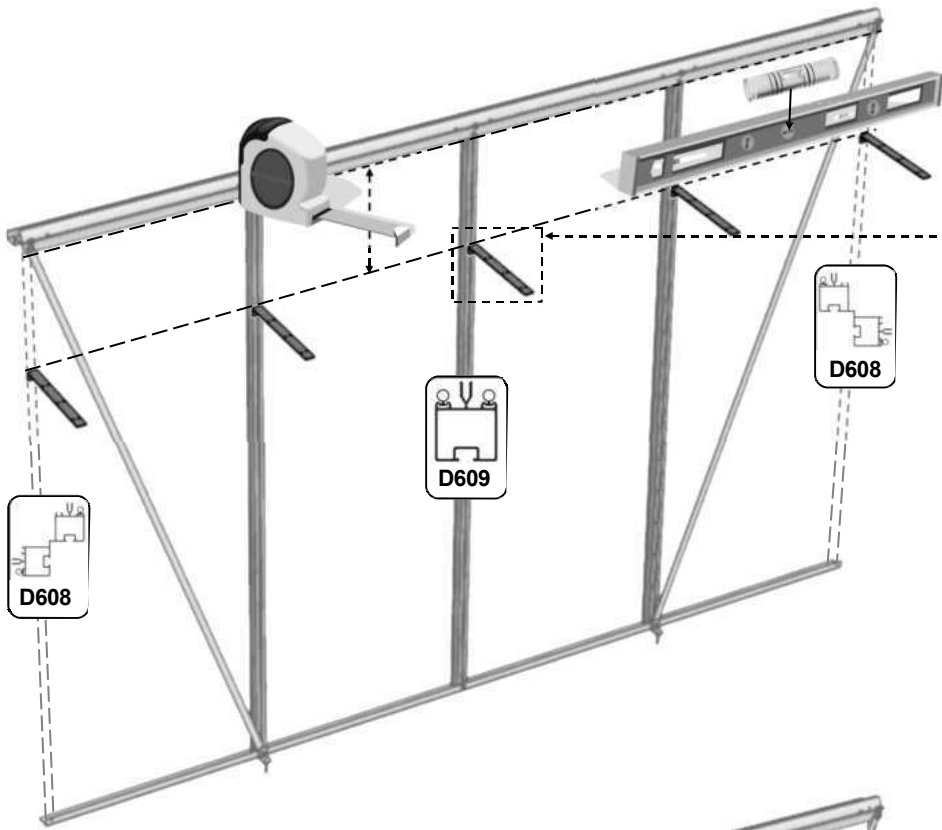


# Optionales Lamellenfenster = {

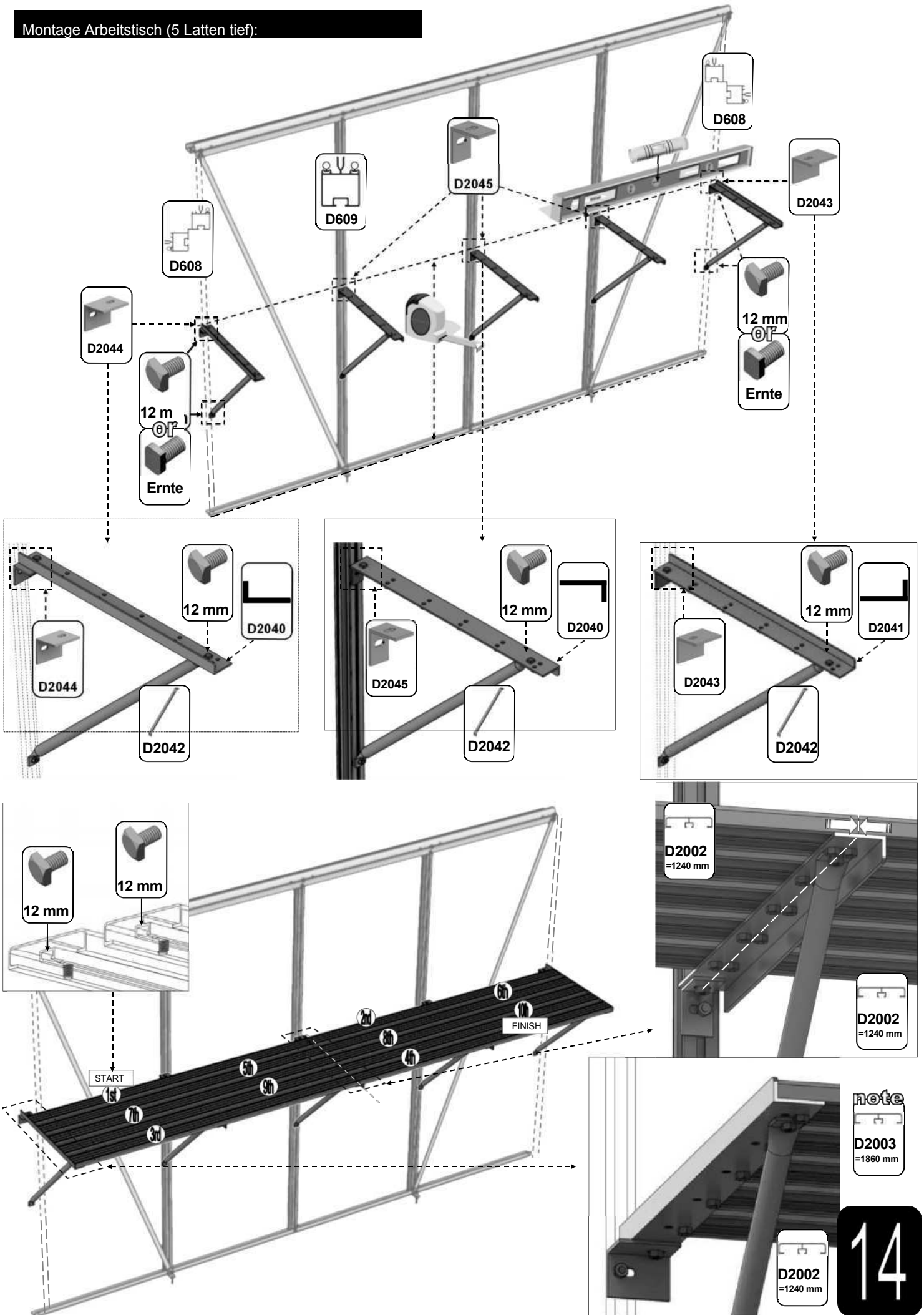
Teil - Nr.		mm	Menge
D168L		552	1
D168R (Griff)		552	1
D165		612	2
D166		552	2
FS6013		12	4

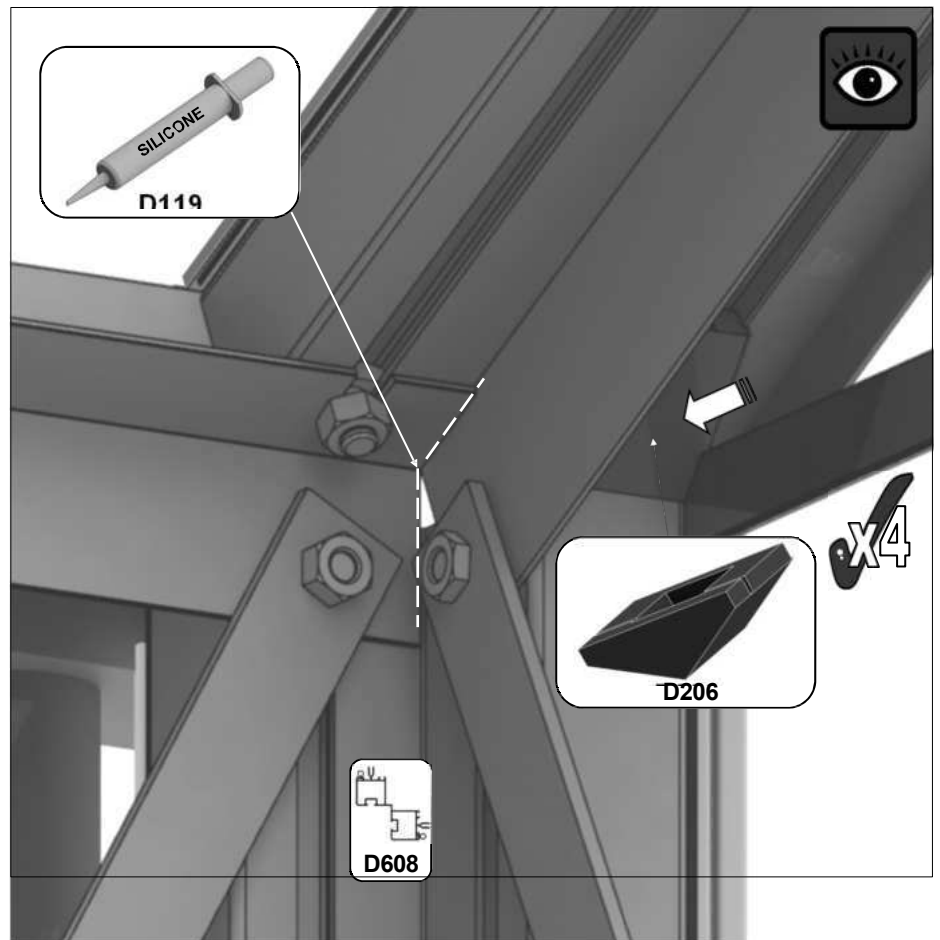
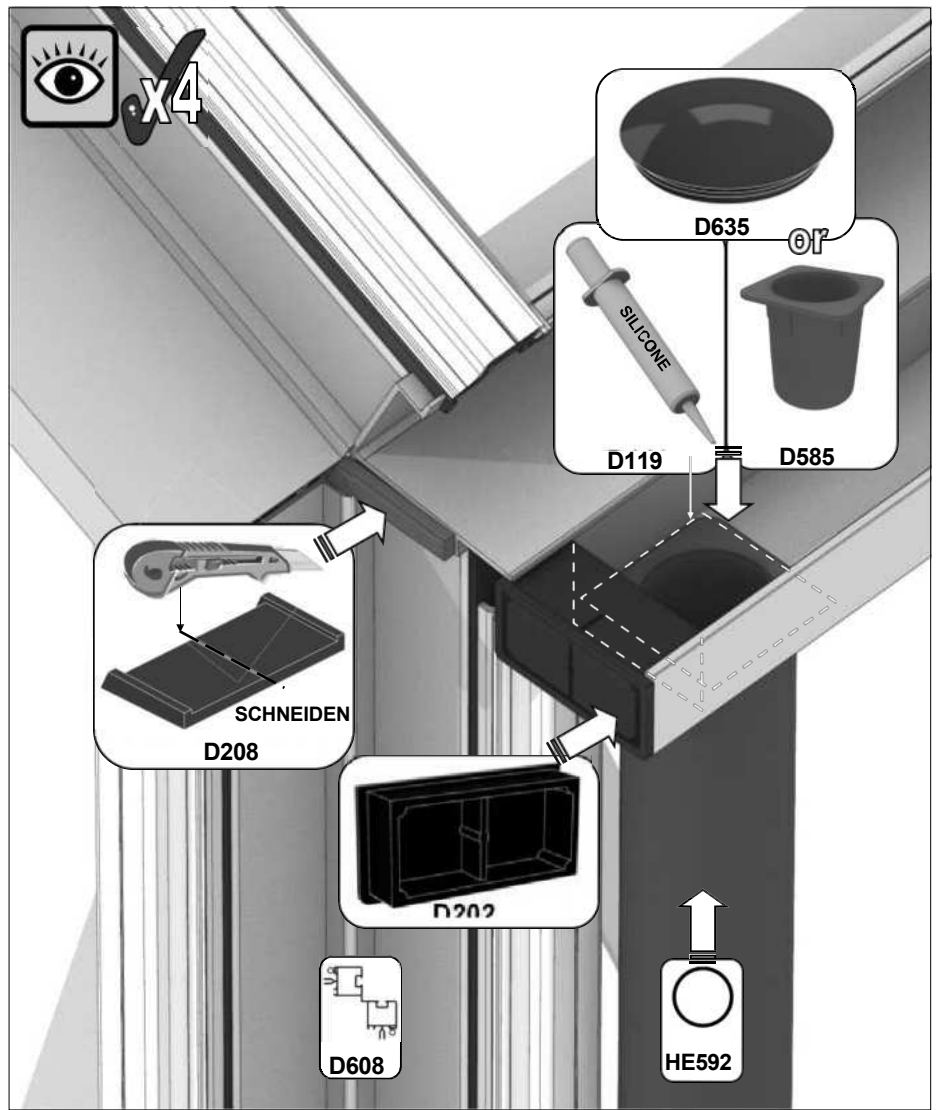
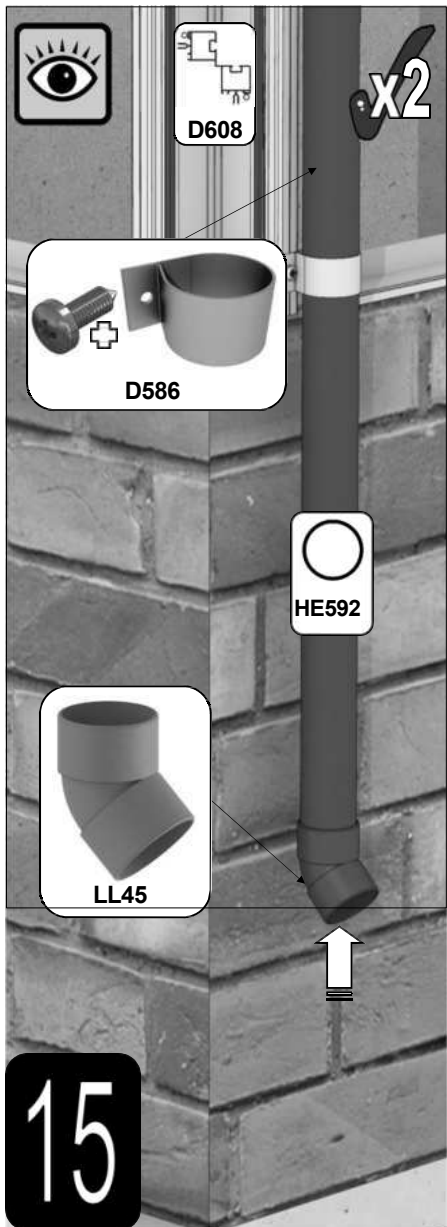
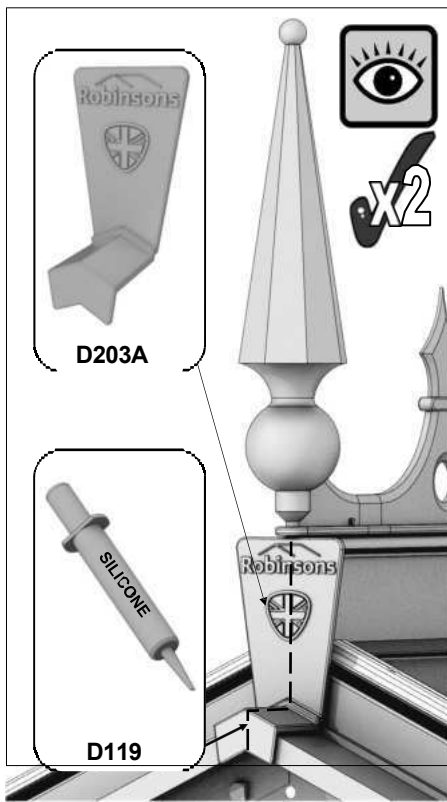


Montage Regal (3 Latten tief):



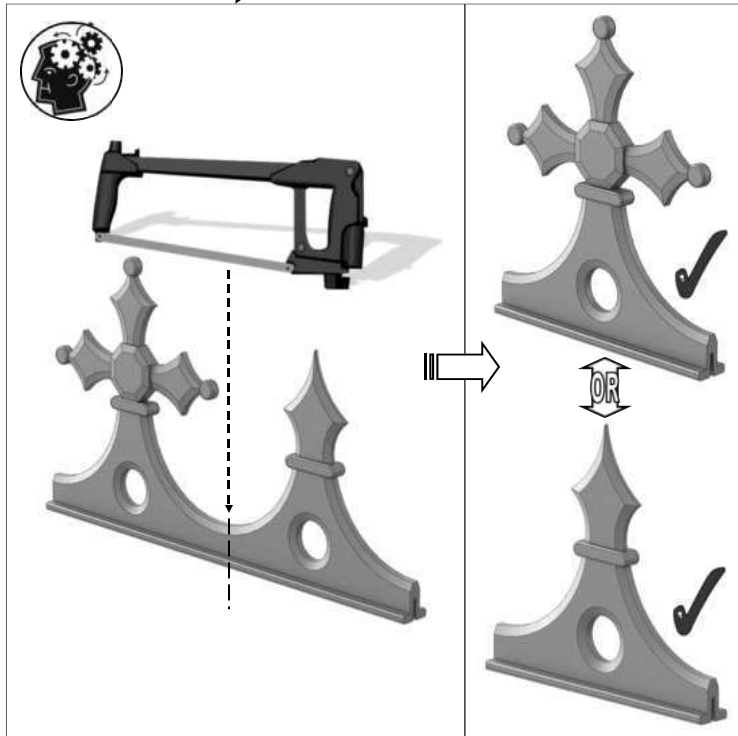
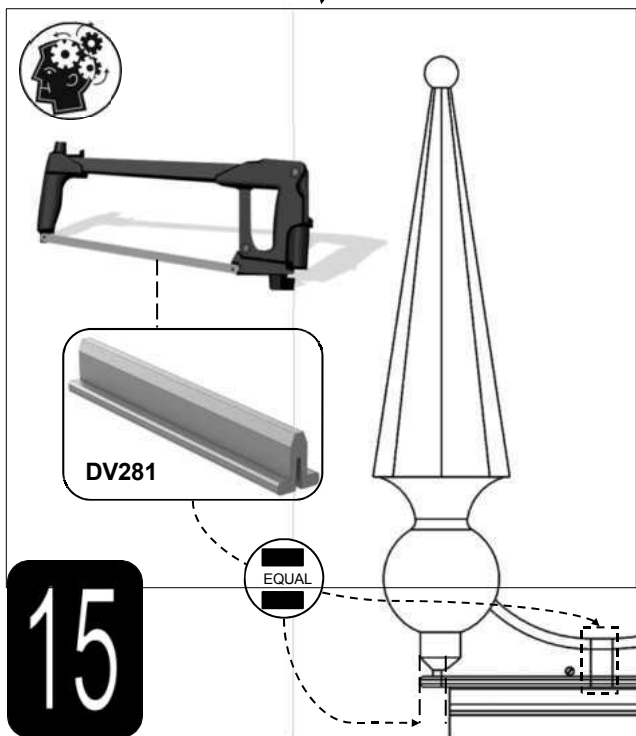
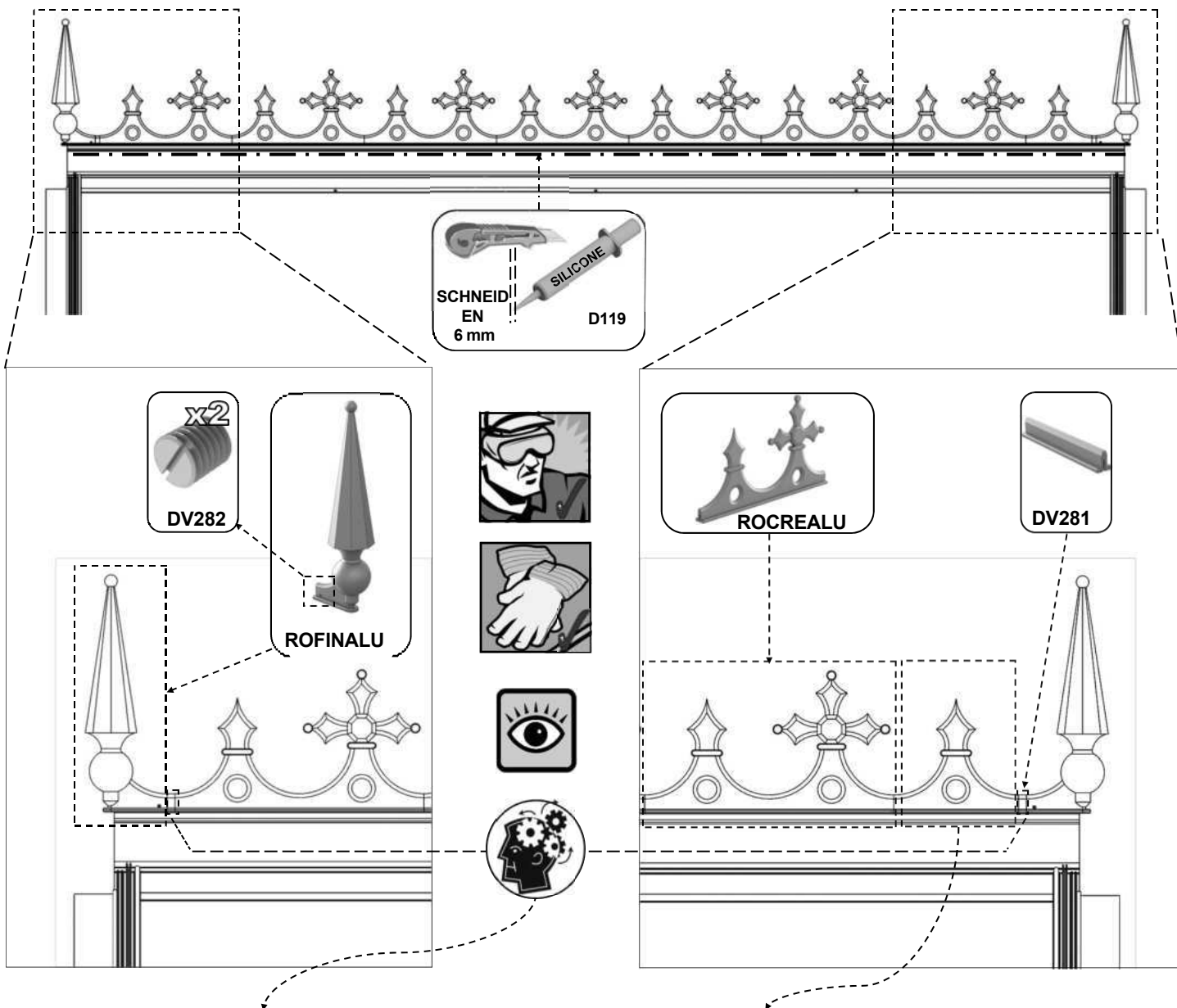
Montage Arbeitstisch (5 Latten tief):





# Optionale Firstverzierung

Kleben Sie die Firstverzierung mit einem Klebekit auf den First. Fast immer müssen Sie ein Stück absägen. Verwenden Sie dazu eine Metallsäge. Die Endstücke werden mit kleinen Schrauben befestigt, die Sie am besten von unten ankleben.



Bitte beachten Sie, dass es sich hierbei um ein multinationales Handbuch handelt. Wenn Sie Fehler entdecken oder konstruktive Kommentare haben, senden Sie bitte eine E-Mail [ansales@robinsonsgreenhouses.co.uk](mailto:ansales@robinsonsgreenhouses.co.uk) . Die erforderlichen Änderungen werden dann vorgenommen. Obwohl die Informationen in diesem Handbuch zum Zeitpunkt der Veröffentlichung korrekt sind, ist es möglich, dass Änderungen im Rahmen der Politik von Robinsons zur Verbesserung durch Entwicklung und Design nicht angegeben werden. Wir weisen auf diese Tatsache hin, um Verstöße gegen das Gesetz über Handelsbeschreibungen zu vermeiden und um darauf hinzuweisen, dass Robinsons Greenhouses sich das Recht vorbehält, Spezifikationen und Materialien ohne vorherige Ankündigung zu ändern.



[www.robinsonsgreenhouses.co.uk](http://www.robinsonsgreenhouses.co.uk)

Um den Kundendienst von Robinsons zu kontaktieren, senden Sie uns eine E-Mail [ansales@robinsonsgreenhouses.co.uk](mailto:ansales@robinsonsgreenhouses.co.uk) oder rufen Sie uns unter 01782 385 409 an.