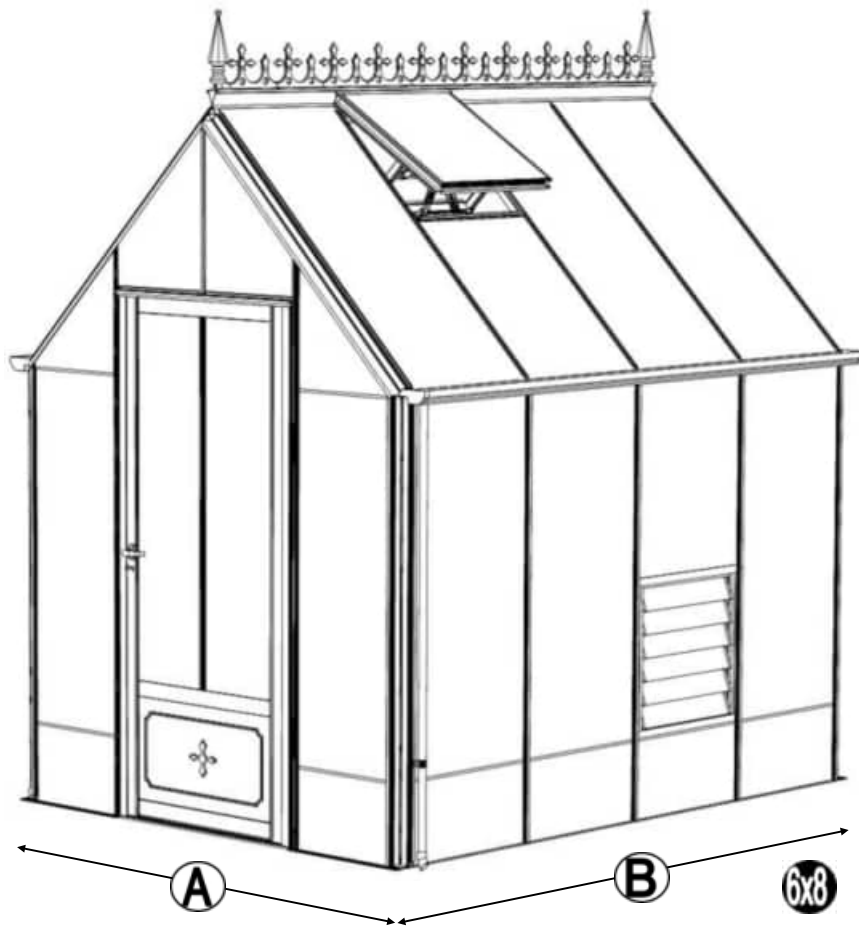


Gewächshaus Repton Victorian

Glass-to-Ground



| Modell | A (mm) | B (mm) |
|-----------|--------|--------|
| Repton 6 | 1972 | 2022 |
| Repton 8 | | 2642 |
| Repton 10 | | 3252 |
| Repton 12 | | 3882 |

Vielen Dank für den Kauf Ihres neuen Robinsons Victorian-Gewächshauses. Wir empfehlen Ihnen, die Anleitung zu lesen und alle Sicherheitshinweise zu beachten, bevor Sie mit dem Aufbau beginnen.

Diese Anleitung ist in Abschnitte unterteilt, die durch eine weiße Zahl/einen weißen Buchstaben auf schwarzem Hintergrund in der rechten Ecke der meisten Seiten gekennzeichnet sind (weitere Informationen finden Sie auf der nächsten Seite); Teileliste, B-Basis/Fundament, V-Vorbereitung, 1-Seitenwände, 2-Vorderwand, 3-Rückwand, 4-Wände miteinander verbinden, 5-Lamellenfenster, 6-Dach, 7-Dachfenster, 8-Verglasung, 9-Dachfensterbefestigung, 10-Türbefestigung, 11-Verankerung, 12-Fertigstellung, 13-Optionale Regale, 14-Optionaler Arbeitstisch. Wenn Sie uns kontaktieren müssen, um Hilfe zu erhalten, beziehen Sie sich bitte auf den/die entsprechenden Abschnitt(e). Wenn Ihr Gewächshaus länger als 3872 mm ist, wird es um eine Verlängerung erweitert. Beachten Sie dazu bitte die separate Erweiterungsanleitung.

Sicherheitshinweis

- Glas und Aluminium können Verletzungen verursachen. Tragen Sie beim Aufbau und der Verglasung des Gewächshauses unbedingt eine **Schutzbrille, Handschuhe, einen Schutzhelm und geeignetes Schuhwerk**.
- Denken Sie daran, dass Glas zerbrechlich ist und vorsichtig behandelt werden muss. Entsorgen Sie zerbrochenes Glas immer sofort.
- Bauen Sie das Gewächshaus nicht bei starkem Wind auf; überprüfen Sie die Wettervorhersage für den Zeitraum, in dem das Gewächshaus aufgebaut wird.
- Aus Sicherheitsgründen und um den Aufbau zu erleichtern, empfehlen wir Ihnen, das Gewächshaus von mindestens zwei Personen aufbauen zu lassen.
- Entfernen Sie immer den Schnee, der sich auf dem Dach des Gewächshauses befindet, um eine Überlastung des Gewächshauses zu vermeiden.
- Bei starkem Wind oder Sturm ist es gefährlich, sich im Gewächshaus aufzuhalten.
- Ihr Gewächshaus wurde mit gehärtetem Glas geliefert. Die Seite, durch die Sie hindurchsehen, ist extrem stark, aber die Kanten sind sehr empfindlich. Legen Sie das Glas daher niemals ohne Unterlage auf den Boden.

Vorbereitung des Arbeitsplatzes

- Ein Fundament aus Beton oder Fliesen bietet die stabilste Basis für Ihr Gewächshaus.
- **WICHTIG:** Befestigen Sie Ihr Gewächshaus erst dann am Boden, wenn es vollständig montiert ist, einschließlich der Verglasung.
- Stellen Sie Ihr Gewächshaus nicht unter Bäumen oder an anderen empfindlichen Standorten auf.
- Wählen Sie einen geschützten Standort, beispielsweise neben einer Hecke oder einem Gartenzaun, um das Risiko von Windschäden zu minimieren.

Zusätzliche Hinweise

- Beachten Sie, dass der Aufbau Ihres Gewächshauses zeitaufwändig ist. Es ist ratsam, den Aufbau auf zwei oder mehr Tage zu verteilen. Wir empfehlen Ihnen, das Gewächshaus nicht teilweise verglast zu lassen, um Windschäden zu vermeiden.
- Es ist sinnvoll, einen großen, sauberen und übersichtlichen Arbeitsplatz vorzubereiten. Ein Garagenboden oder eine ebene Rasenfläche sind ideal.
- Die Verankerung Ihres Gewächshauses ist der letzte Schritt (nach dem Verglasten).
- Nach der Installation benötigt Ihr Gewächshaus nur wenig Pflege, aber um sicherzustellen, dass Ihr Gewächshaus leichtgängig bleibt, können Sie WD40 auf die Türrollen und Türführungen auftragen.

Garantie

- Ihr neues Robinsons-Gewächshaus hat eine 10-jährige Garantie auf Herstellungsfehler am Rahmen. Dies umfasst kein Glas, bewegliche Teile und Schäden durch Unfälle oder Windschäden.

| SYMBOL | BEDEUTUNG |
|--------|--|
| | AUSSENANSICHT |
| | INNENANSICHT |
| | ÜBERLEGEN |
| | DIESER ABSCHNITT BEZIEHT SICH AUF EINEN ANDEREN (z. B. 1 und 5) |
| | KORREKT |
| | <u>NICHT</u> FESTZIEHEN! |
| | DREHEN, UM ZU VERRIEGELN |
| | ANZIEHEN |
| | DRÜCKEN UND HALTEN |
| | AUF LÄNGE SCHNEIDEN |

Das einzigartige Robinsons-Verglasungssystem:

Bei Ihrem Robinsons-Gewächshaus besteht das Verglasungssystem aus einer Schraubleiste und einer farbigen Alu-Schlagleiste für eine besonders edle Optik. Die schwarzen PVC-Schraubleisten werden auf das Glas gelegt und in den Rahmen verschraubt. Dadurch wird das Glas auf das Gummiprofil in den Alu-Glasprofilen gedrückt und ist damit besonders sturmsicher und sehr gut dicht.

Nachdem Sie die Schraubleisten alle angebracht haben, können die Aluminium Abdeckleisten oder Schlagleisten angebracht werden. Auf diese Weise werden die Schraubleisten abgedeckt. Um die Schlagleisten anzubringen, empfehlen wir Ihnen, einen weichen Gummihammer oder ein Stück Holz und einen leichten Hammer zu verwenden.

Ein kurzer, kräftiger Schlag auf die Abdeckleiste und die Leiste rastet in die Kunststoffleiste ein. Einige Aluminium-Abdeckleisten haben auf einer Seite ein kleines Loch. Bauen Sie diese Seite nach unten ein. Mit kleinen Senkkopfschrauben können Sie die Abdeckleiste nun extra an der Schraubleiste schrauben, damit die Leiste nach dem Anbringen nicht mehr verrutschen kann.

**TRAGEN SIE EINE SCHUTZBRILLE
UND HANDSCHUHE, UM
VERLETZUNGEN ZU VERMEIDEN!**



| ABSCHNITT NUMMER | TITEL | MONTAGE ZUSAMMENFASSUNG: WICHTIGE INFORMATIONEN/HINWEISE |
|---------------------|---|--|
| | TEILELISTE | Montieren Sie zunächst alle Wände separat auf einer ebenen, sauberen Unterlage. Sortieren Sie die Teile und legen Sie sie in der in der Zeichnung angegebenen Form. Packen Sie nicht alle Bündel auf einmal auf. Achten Sie darauf, dass Sie organisiert vorgehen. Die Teile können anhand ihrer Profildaten und angegebenen Längen identifiziert werden. |
| B | BASE FUNDAMENT | Abmessungen und Empfehlungen für das Fundament. Achten Sie darauf, dass Ihr Fundament eben und waagrecht ist. Jede Unebenheit wirkt sich beim Verglasen auf das Gebäude aus! |
| V | VORBEREITUNG | Benötigte Werkzeuge u. a.: 2x Steckschlüssel 10 mm, Cuttermesser, Kartuschenpistole, Kreuzschlitzschraubendreher, Schraubmaschine (nicht für Bolzen/Muttern!), Wasserwaage, Schutzbrille, Schutzhelm, Handschuhe und eine Glas-Saugnapf. |
| 1 | GIEBELN | Nehmen Sie das Gewächshausprofil mit den Gummis und den diagonalen Streben, befestigen Sie es mit 12-mm-Schrauben an der Dachrinne und mit 16-mm-Schrauben an den Schwellen (achten Sie darauf, wie der Schraubenkopf während des Aufbaus in jedes Profil gleitet). |
| 2 | VORDERWAND | Vergewissern Sie sich erneut, dass der Rahmen mit Gummi versehen ist, und befolgen Sie die Anweisungen zum Zusammenbau des Gewächshausrahmens. Achten Sie darauf, dass Sie die zusätzlichen Schrauben angebracht haben, die Sie in den Abschnitten 4, 5 und 10 verwenden mussten. Für die Dach- und Seiteneckbalken ist nicht für jeden Schlitz Gummi erforderlich, es sei denn, Sie haben eine (optionale) Trennwand (siehe separate Anleitung und Abschnitt V). |
| 3 | RÜCKWAND | |
| 4 | BEFESTIGUNG DER WÄNDE AN EINANDER | Nehmen Sie die Seitenwand(en) (1), die Vorderwand (2) und die Rückwand (3) und verbinden Sie sie auf dem Fundament miteinander. |
| 5 | LAMELLENFENSTER | Die Lamellenfenster werden während der Verglasung mit einem schwarzen H-Profil darunter und darüber angebracht. |
| 6 | DACH KONSTRUKTION | Befestigen Sie den First zwischen den Stirnwänden. Der First kann aus mehreren Teilen bestehen. Stützen Sie den First, indem Sie die Dachsparren daran befestigen und diese wiederum an der Dachrinne montieren. Diese Sparren tragen nun den First. Vergessen Sie nicht, 22-mm-Schrauben in die Dachprofile einzuschieben, damit Sie die Verzierung im Dach (DV101) und an der Dachrinne (DV100) montieren können. Befestigen Sie die optionale Firstverzierung, bevor Sie das Glas einsetzen. |
| 7a | DACHFENSTER | Verwenden Sie Silikon, um die Glasplatte in der Falz zu befestigen. Auch ohne Silikon bleibt das Dachfenster im Profil. Manchmal stimmen die Löcher beim Einbau des Dachfensters nicht zu 100 % überein. Sie können diese dann einfach mit einem 7-mm-Bohrer aufbohren, damit die Teile dennoch zusammenpassen. |
| 7b | ANSCHLAGLEISTE | Setzen Sie die Fensterbank ein, nachdem Sie die darunter liegende Glasscheibe eingesetzt haben. So finden Sie sofort die richtige Position. Die Fensterbank schiebt sich etwas über das Glas. |
| 8 | VERGLASUNG | Bevor Sie das Glas einsetzen, können Sie die schwarzen Schraubenleisten bereits rund um das Gewächshaus vorbereiten. In einigen Fällen müssen die schwarzen Leisten noch etwas gekürzt werden. Es ist auch wichtig, dass sich die Löcher, durch die die Edelstahlschrauben geführt werden, ebenfalls am Ende befinden. Nehmen Sie einen 6,5-mm-Bohrer, um gegebenenfalls noch ein Loch zu bohren. Legen Sie zuerst die Glasplatte hinten links auf das Dach, dann hinten links in die Seitenwand und hinten links in die Stirnwand. Auf diese Weise können Sie sehen, ob der Rahmen ganz gerade und rechtwinklig steht. Meistens müssen noch einige Anpassungen vorgenommen werden, bevor Sie das Glas im Gewächshaus montieren können. Nach links hinten können Sie rechts vorne einsetzen. So wissen Sie (vor allem bei größeren Gewächshäusern), dass alle Glasscheiben ordentlich passen. Vollkommen perfekt gibt es fast nie. Der Untergrund weist immer kleine Unebenheiten auf. |
| 9 | DACHFENSTER BEFESTIGUNG | Nehmen Sie das vormontierte Dachfenster und schieben Sie es an der Vorder- oder Rückseite in den First. Vergessen Sie nicht, das Teil D220 vor und hinter dem Fenster anzubringen, damit das Fenster an seinem Platz bleibt. |
| 10 | TÜR- BEFESTIGUNG | Verwenden Sie die Schrauben, die Sie bereits in Schritt 2 eingesetzt haben, um die Türführung zu befestigen. Die Schwelle muss zusammengeklückt werden. Achten Sie darauf, dass der Untergrund hier 100 % gerade und eben ist. |
| 11 | VERANKERUNG | Nachdem das Gewächshaus vollständig montiert und das Glas in die Falze eingesetzt wurde, können Sie das Gewächshaus am Untergrund verankern. |
| 12 | FERTIGSTELLUNG | Zuletzt können Sie die Regenrinnen montieren. Dichten Sie alles gut ab, um Undichtigkeiten zu vermeiden. |
| 13 | OPTIONALE REGALE | Die Regale und Arbeitstische von Robinson sind eine effiziente und integrale Lösung. Beachten Sie, dass die Montage zeitaufwendig ist. Bei der Vorbereitung des Gewächshauses können Sie Schrauben und Muttern in die Profile schieben, um die Verwendung von Hammerkopfschrauben zu vermeiden. Mit den Vierkantschrauben ist die Montage wesentlich einfacher. Nehmen Sie sich Zeit für die Installation des Tisches und des Regals. |
| 14 | OPTIONALER ARBEITSTISCH | |

| Abschnitt Ref | Teil Nr. | Abschnitt | Größe (mm) | 6 6 | 6 8 | 6 10 | 6 12 |
|---------------|----------|-----------|------------|-----|-----|------|------|
|---------------|----------|-----------|------------|-----|-----|------|------|

| | | | | | | | |
|----------|-------|--|------------|----|----|----|----|
| 1 | D043 | | 1894 | 2 | | | |
| | D021 | | 2514 | | 2 | | |
| | D022 | | 3134 | | | 2 | |
| | D023 | | 3754 | | | | 2 |
| | DV213 | | 1897 | 2 | | | |
| | DV210 | | 2517 | | 2 | | |
| | DV211 | | 3137 | | | 2 | |
| | DV212 | | 3757 | | | | 2 |
| | D103 | | 1787 | 4 | | | |
| | D066 | | 1676 | 4 | 6 | 8 | 10 |
| | GUMMI | | 1000 (1 m) | 14 | 21 | 27 | 34 |
| | D174 | | N/A | 4 | 4 | 8 | 8 |

| | | | | | | | |
|----------------------|--------|--|------|--|---|--|--|
| 2 3 | DV230 | | 1984 | | 1 | | |
| | DV224L | | 540 | | 1 | | |
| | DV224R | | | | 1 | | |
| | D048 | | 1676 | | 4 | | |
| | DV233L | | 2173 | | 2 | | |
| | DV233R | | | | 2 | | |
| | DV260 | | 2612 | | 1 | | |
| | DV269 | | 468 | | 2 | | |
| | DV272 | | 1840 | | 1 | | |
| | DV290 | | 1679 | | 4 | | |
| | DV250L | | 1345 | | 2 | | |
| | DV250R | | | | 2 | | |
| | D671 | | 610 | | 1 | | |
| | DV275 | | 904 | | 1 | | |


| Abschnitt Ref | Teil Nr. | Abschnitt | Größe (mm) | 6 6 | 6 8 | 6 10 | 6 12 |
|---------------|----------|-----------|------------|-----|-----|------|------|
|---------------|----------|-----------|------------|-----|-----|------|------|


| | | | | | | | |
|----------------------|-------|--|------------|--|--|----|--|
| 2 3 | DV104 | | N/A | | | 4 | |
| | DV105 | | N/A | | | 2 | |
| | GUMMI | | 1000 (1 m) | | | 44 | |
| | D163 | | 90 | | | 2 | |
| | D174 | | N/A | | | 7 | |

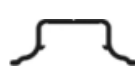
| | | | | | | | |
|----------|-------|--|------------|----|----|----|----|
| 6 | DV204 | | 1897 | 1 | | | |
| | DV201 | | 2517 | | 1 | | |
| | DV202 | | 3137 | | | 1 | |
| | DV203 | | 3757 | | | | 1 |
| | DV253 | | 1345 | 4 | 6 | 8 | 10 |
| | GUMMI | | 1000 (1 m) | 11 | 17 | 22 | 27 |


| | | | | | | | |
|----------|------------------------|--|-----|---|---|---|---|
| 7 | D866 | | 639 | 2 | 2 | 4 | 4 |
| | D863L | | 613 | 2 | 2 | 4 | 4 |
| | D863R | | 613 | 2 | 2 | 4 | 4 |
| | D862 | | 593 | 2 | 2 | 4 | 4 |
| | D079 PLUS FLUFF | | 590 | 2 | 2 | 4 | 4 |
| | D114 | | N/A | 4 | 4 | 8 | 8 |
| | D220 PLUS FS6060 SCREW | | N/A | 4 | 4 | 8 | 8 |
| | D205 | | N/A | 4 | 4 | 8 | 8 |




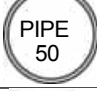






| Abschnitt Ref | Teil Nr. | Abschnitt | Größe (mm) | Größe | | | |
|---------------|----------|-----------|------------|-------|-----|------|------|
| | | | | 6 6 | 6 8 | 6 10 | 6 12 |

| | | | | | | | | |
|---|--------|----------|---|------|-------|---|---|----|
| 8 | 2 / 10 | D662 |  | 600 | 1 | | | |
| | 10 | DV479 | | 1384 | 1 | | | |
| | 5 | DV653 | | 1378 | 4 | 6 | 8 | 10 |
| | 3 | DV660 | | 2612 | 1 | | | |
| | 2/3 | DV633L/R | | 2173 | 2 + 2 | | | |
| | 1 | D812 | | 1660 | 4 | 6 | 8 | 10 |





| | | | | | | | | |
|---|-----|-------|---|------|---|--|--|--|
| 8 | 2/3 | D813 |  | 1675 | 4 | | | |
| | 1 | D834 | | 1660 | 4 | | | |
| | 5 | DV650 | | 1345 | 4 | | | |

| | | | | | | | | |
|---|--------|----------|---|------|-------|----|----|----|
| 8 | 2 / 10 | D666 |  | 602 | 1 | | | |
| | 1 | D825 | | 1660 | 8 | 10 | 12 | 14 |
| | 2/3 | D826 | | 1677 | 4 | | | |
| | 10 | DV480 | | 1384 | 1 | | | |
| | 2/3 | DV634L/R | | 2173 | 2 + 2 | | | |
| | 5 | DV656 | | 1378 | 8 | 10 | 12 | 14 |
| 3 | DV666 | 2612 | 1 | | | | | |

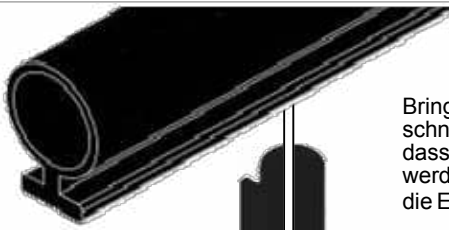
| | | | | |
|----|------|---|-----|----|
| 10 | D522 |  | N/A | 10 |
|----|------|---|-----|----|

| | | | | |
|----|-------------|---|------|---|
| 12 | D119 |  | N/A | 1 |
| | DV120 |  | N/A | 4 |
| | D589 |  | N/A | 2 |
| | D584 |  | 1500 | 2 |
| | D591 |  | N/A | 2 |
| | D636 |  | N/A | 2 |
| | D583 |  | N/A | 2 |
| | D208 |  | N/A | 2 |
| | DV219A (RH) |  | N/A | 2 |
| | DV218A (LH) |  | N/A | 2 |

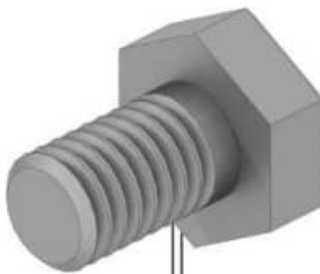
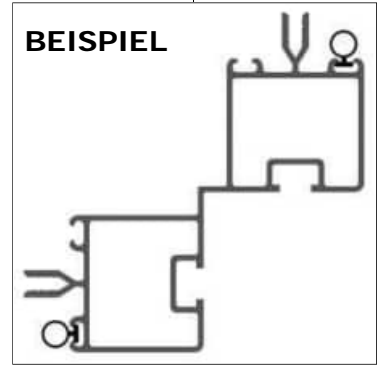
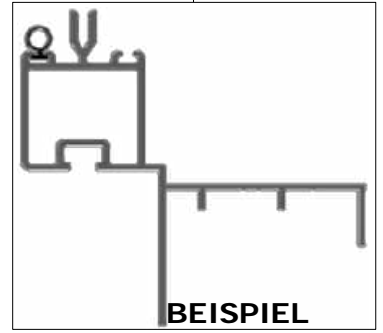
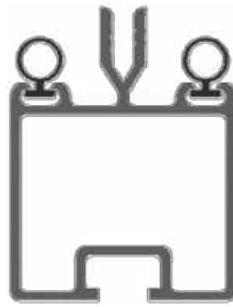
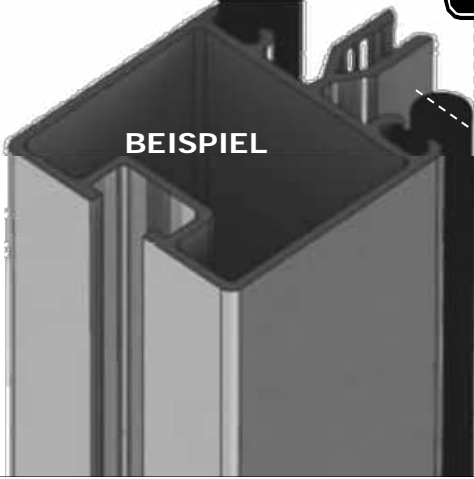
| Größe (mm) | Größe | | | |
|------------|-------|-----|------|------|
| | 6 6 | 6 8 | 6 10 | 6 12 |

| | | | | | | |
|--|---|------------------------|-----|-----|-----|-----|
| HAUPTRAHMEN MENGEN DACHFENSTER/TÜREN ETC. SEPARAT |  | FS6505 HEX 12 mm | 65 | 71 | 77 | 83 |
| |  | FS6506 HEX 16 mm | 25 | 27 | 29 | 31 |
| |  | FS6507 HEX 22 mm | 24 | 36 | 48 | 60 |
| |  | FS6504 M6 MUTTER | 114 | 134 | 154 | 174 |



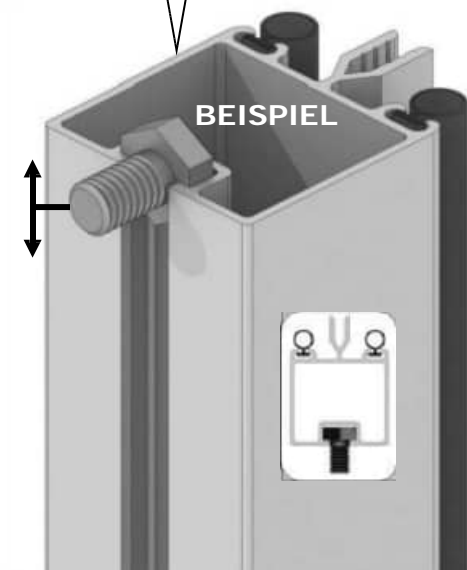


Bringen Sie das Gummiprofil in jedem Glasprofil an und schneiden Sie es auf die richtige Länge zu. Beachten Sie, dass einige Kanäle des Glasprofils nicht verwendet werden. Dies betrifft die Vorderwand, die Rückwand und die Ecken. Siehe die BEISPIELE nebenstehend.

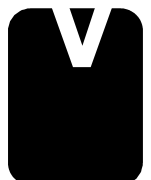
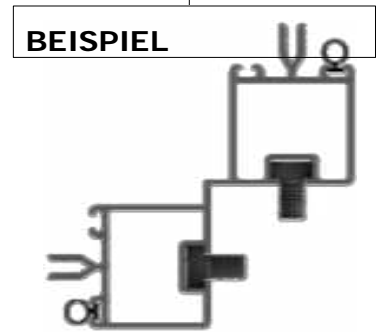
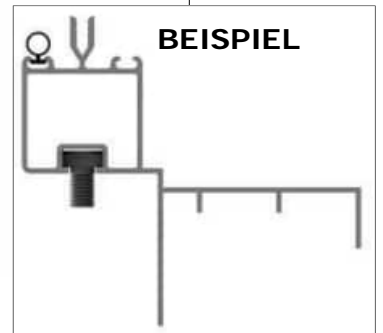


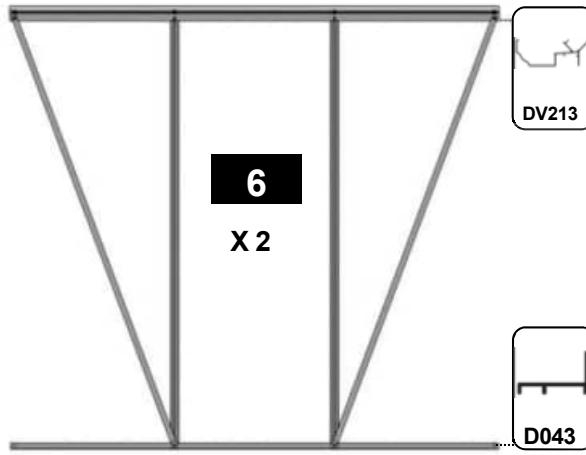
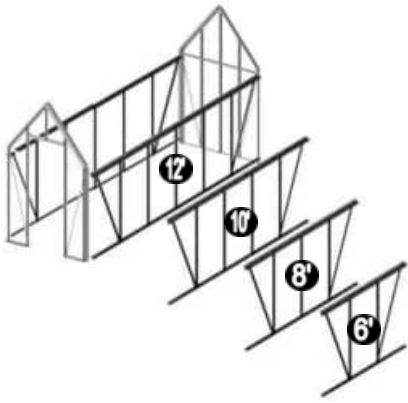
Robinsons hat die Schrauben mit Vierkantkopf durch Schrauben mit Sechskantkopf und einer Länge von 12 mm oder 16 mm ersetzt. Setzen Sie diese in die Schlitz der Glasprofile ein. Die Bolzen werden durch Löcher in Pfetten, Schwellen usw. gesteckt. Gegen Ende der Bauarbeiten werden auch (rechteckige) Hammerkopfbolzen verwendet, um Teile am Rahmen zu befestigen. Diese Bolzen können im Gegensatz zu den quadratischen Standardbolzen nachträglich montiert werden.

Wenn eine Abbildung in der Anleitung einen Bolzen mit Vierkantkopf zeigt, interpretieren Sie diesen bitte als Bolzen mit Sechskantkopf.



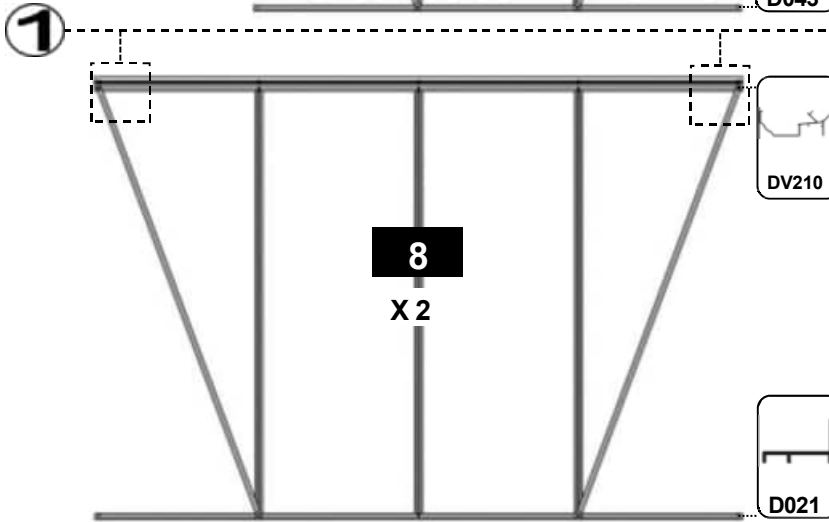
| | Alte Vierkant schraube | | Neuer Sechskant bolzen |
|-------|------------------------|-------|------------------------|
| 10 mm | | 12 mm | |
| 15 mm | | 16 mm | |





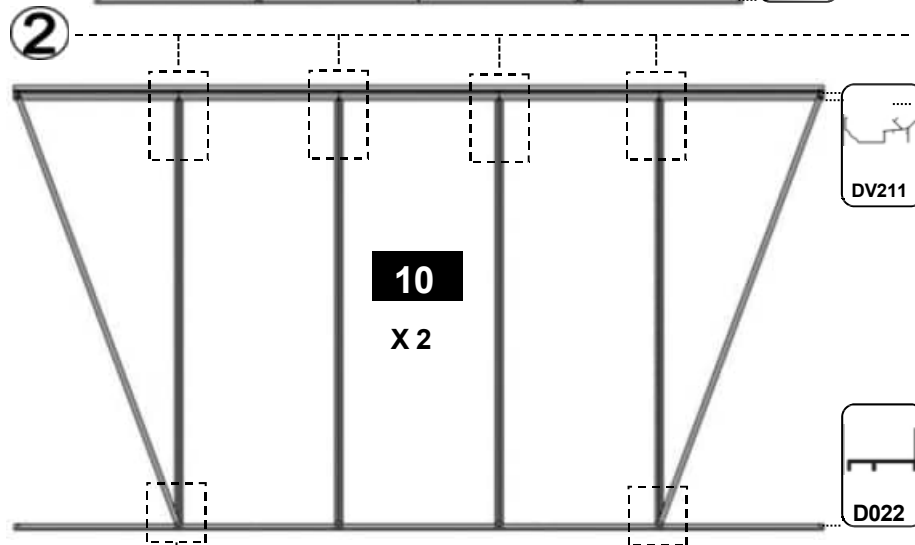
| 6 X 2 | | |
|----------------|------|-------|
| Teil - Nr. | mm | Menge |
| DV213 | 1897 | 2 |
| D043 | 1894 | 2 |
| D066 | 1676 | 4 |
| D103 | 1787 | 4 |
| D174 | | 4 |
| 12 mm BOLZE N | | 4 |
| 16-MM-SCHRAUBE | | 8 |
| 22-MM-SCHRAUBE | | 8 |
| MUTTER M6 | | 12 |
| Gummi | 1000 | 14 |

BEISPIEL



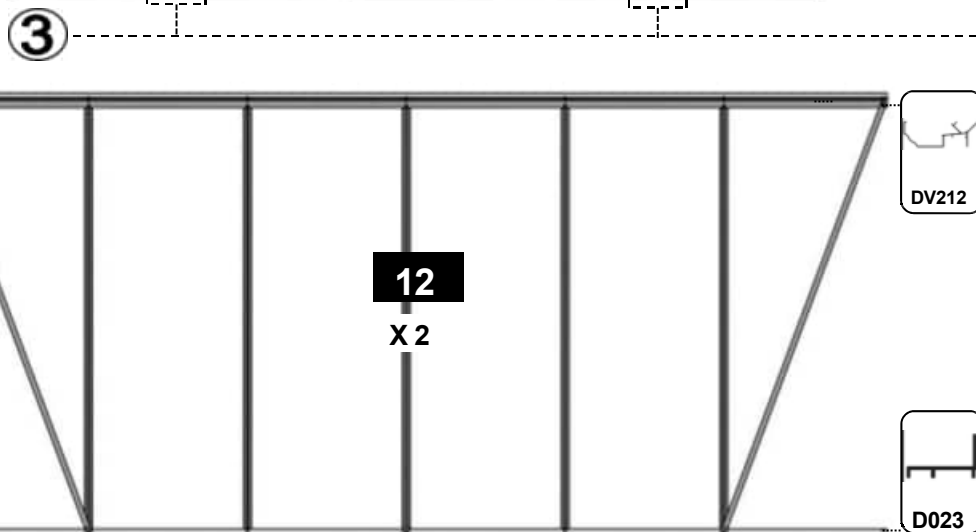
| 8 X 2 | | |
|----------------|------|-------|
| Teil - Nr. | mm | Menge |
| DV210 | 2517 | 2 |
| D021 | 2514 | 2 |
| D066 | 1676 | 6 |
| D103 | 1787 | 4 |
| D174 | | 4 |
| 12 mm BOLZE N | | 6 |
| 16-MM-SCHRAUBE | | 10 |
| 22-MM-SCHRAUBE | | 12 |
| MUTTER M6 | | 16 |
| Gummi | 1000 | 21 |

BEISPIEL



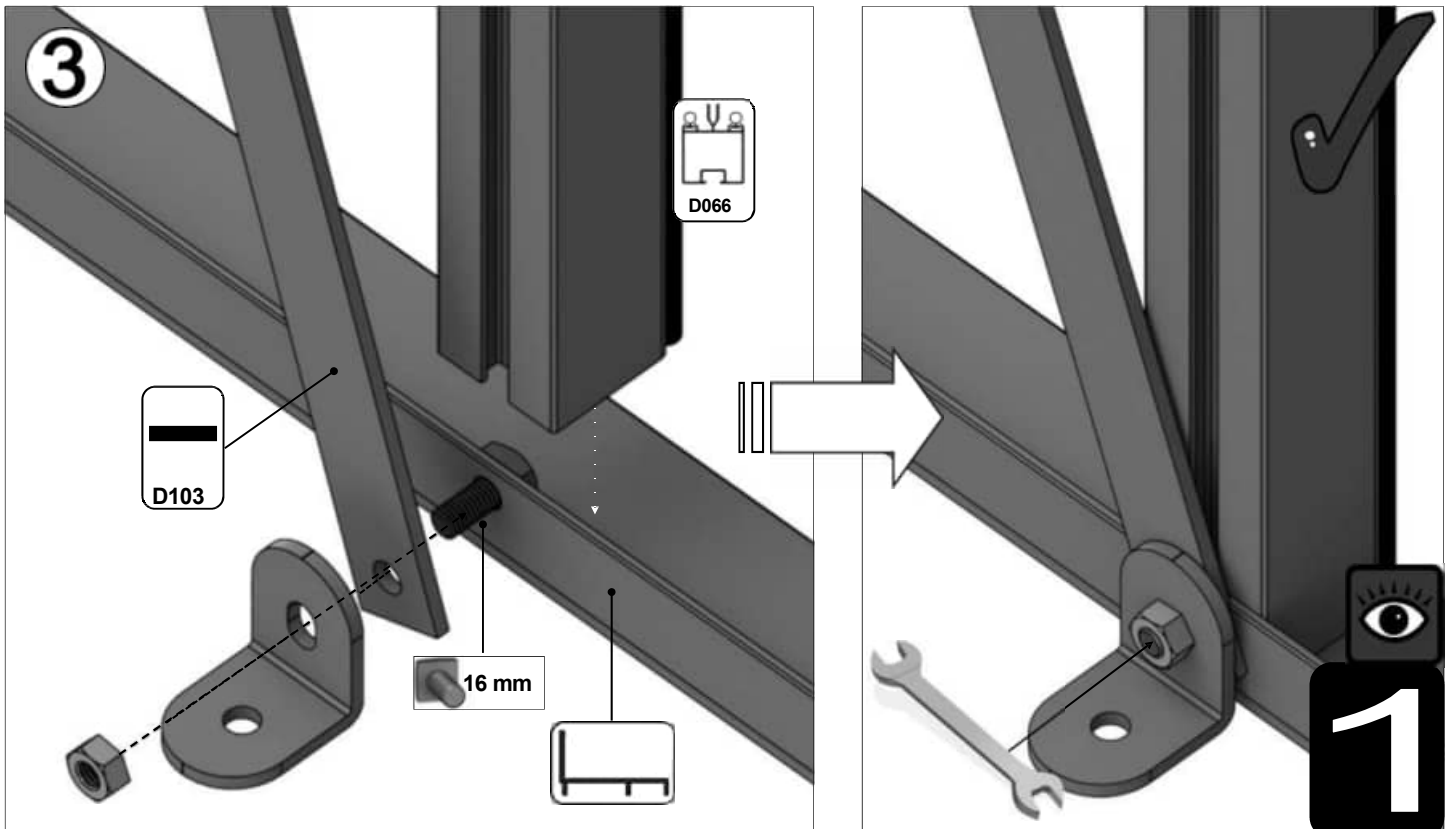
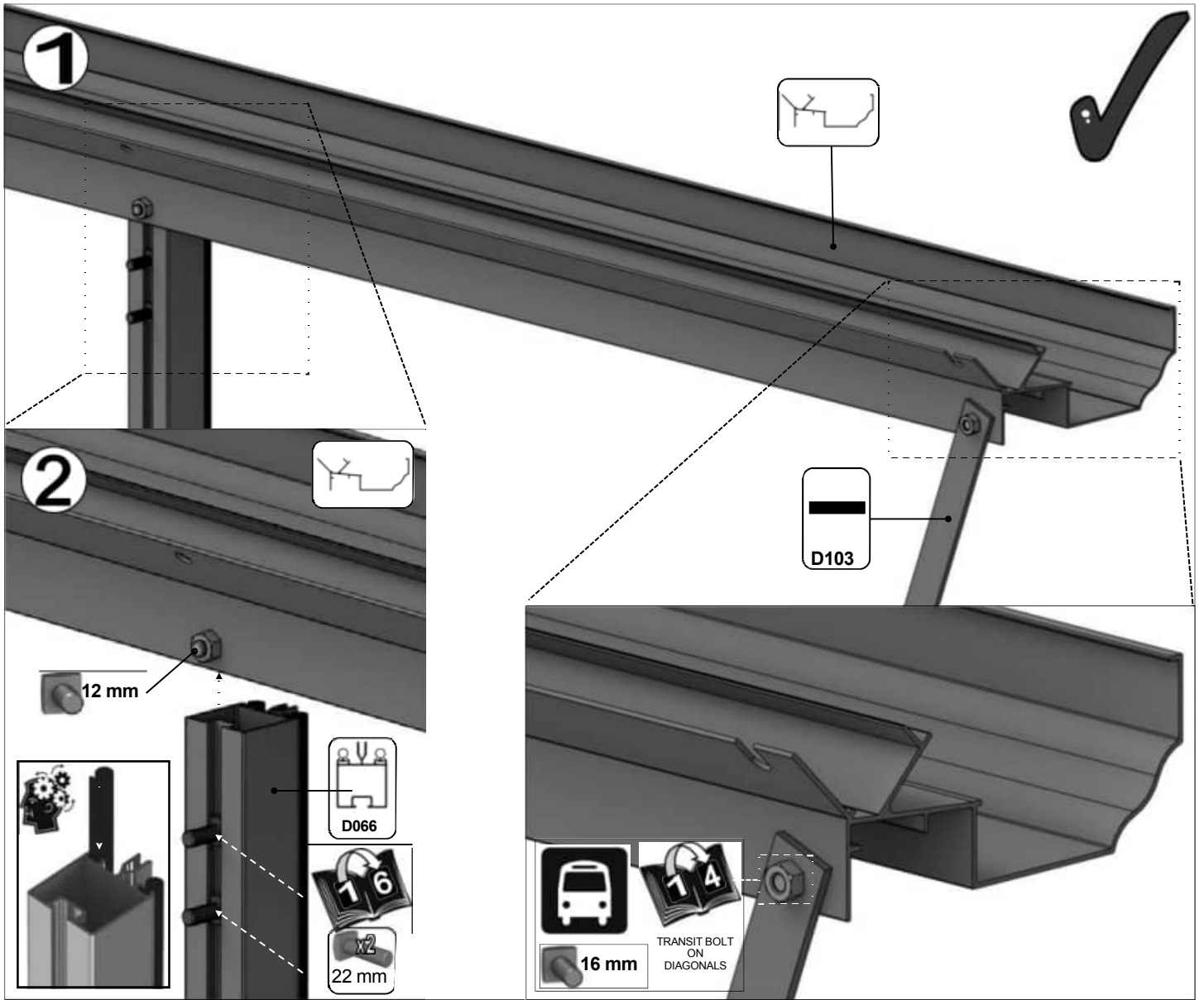
| 10 X 2 | | |
|----------------|------|-------|
| Teil - Nr. | mm | Menge |
| DV211 | 3137 | 2 |
| D022 | 3134 | 2 |
| D066 | 1676 | 8 |
| D103 | 1787 | 4 |
| D174 | | 8 |
| 12 mm BOLZE N | | 8 |
| 16-MM-SCHRAUBE | | 12 |
| 22-MM-SCHRAUBE | | 16 |
| MUTTER M6 | | 20 |
| Gummi | 1000 | 27 |

BEISPIEL

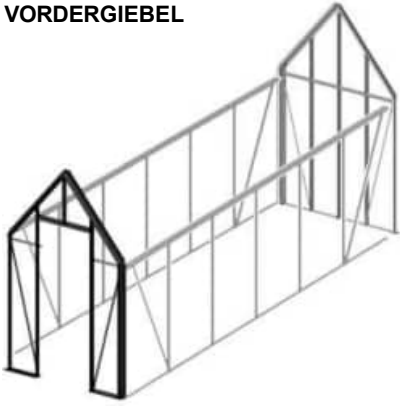


| 12 X 2 | | |
|----------------|------|-------|
| Teil - Nr. | mm | Menge |
| DV212 | 3757 | 2 |
| D023 | 3754 | 2 |
| D066 | 1676 | 10 |
| D103 | 1787 | 4 |
| D174 | | 8 |
| 12 mm BOLZE N | | 10 |
| 16-MM-SCHRAUBE | | 14 |
| 22-MM-SCHRAUBE | | 20 |
| MUTTER M6 | | 24 |
| Gummi | 1000 | 34 |



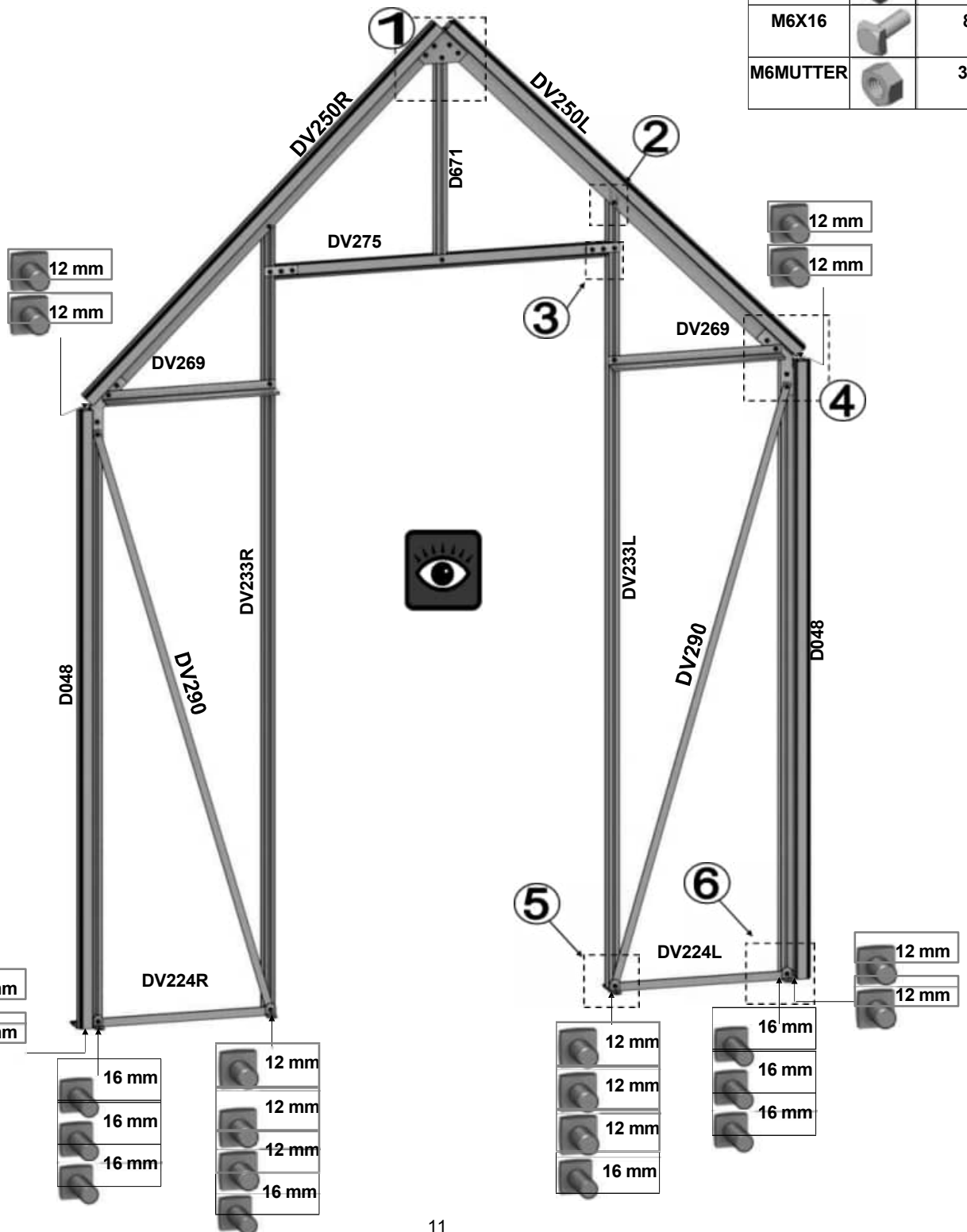


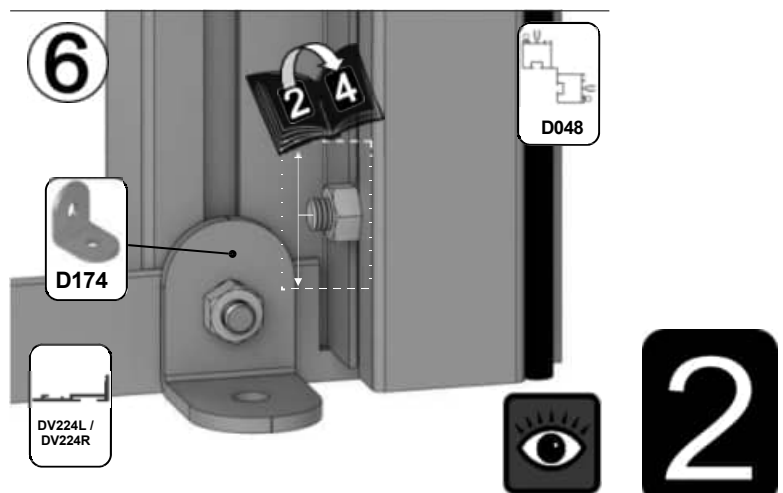
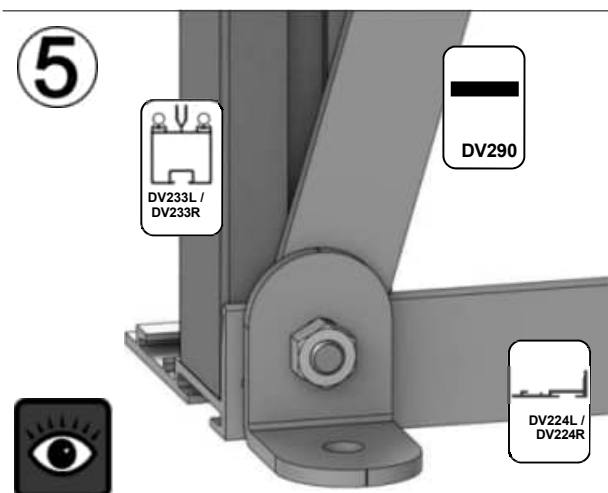
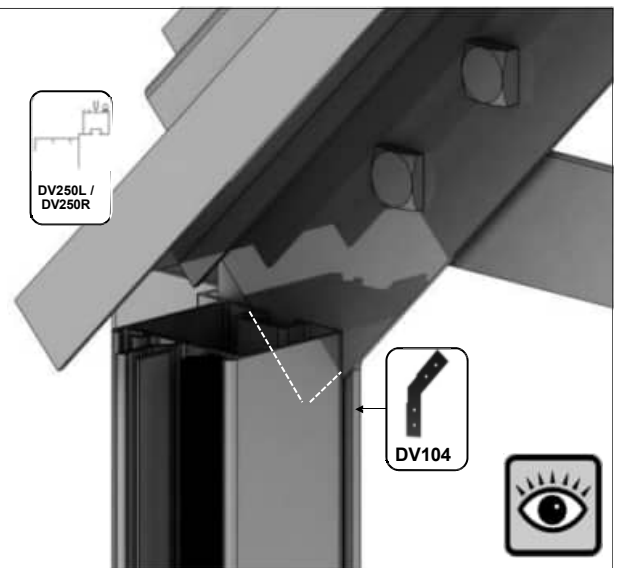
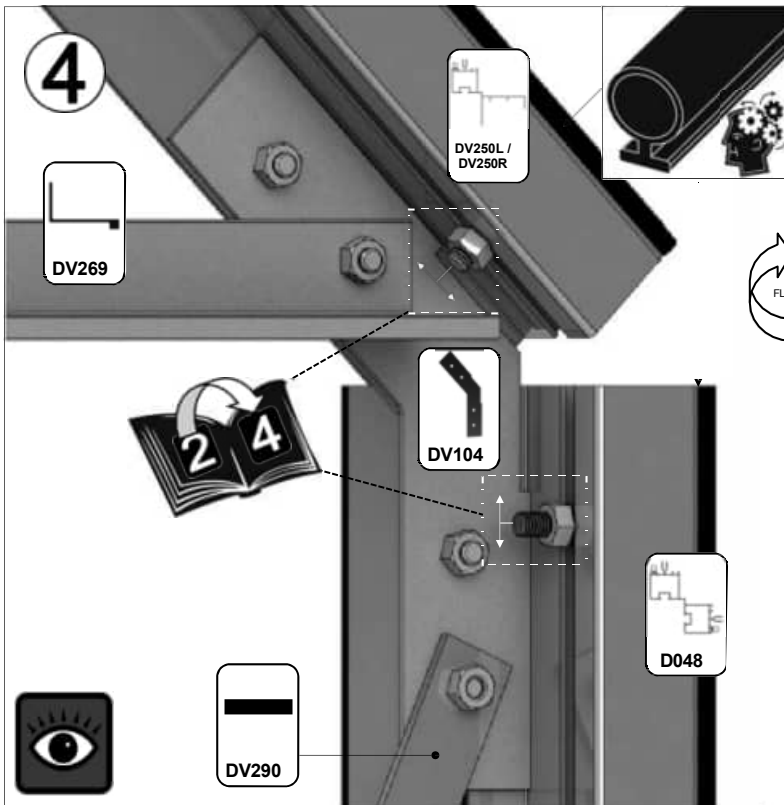
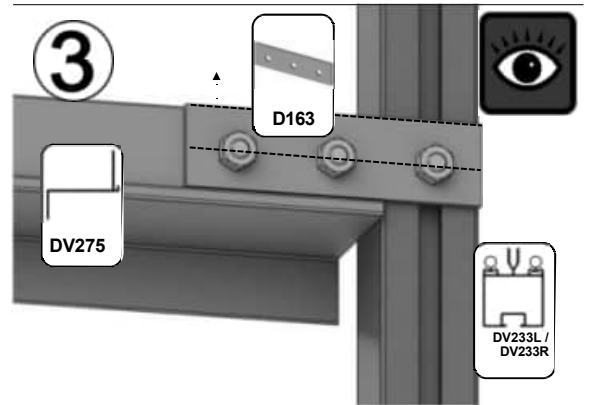
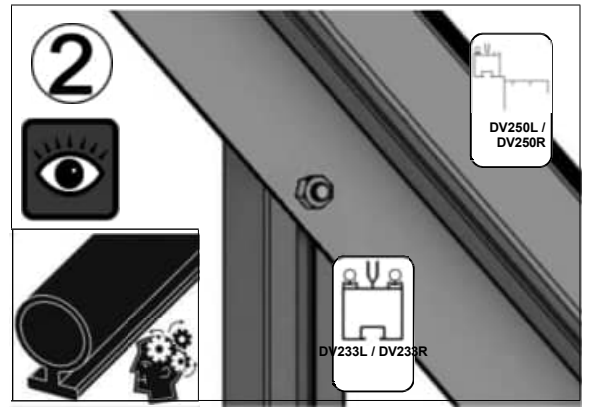
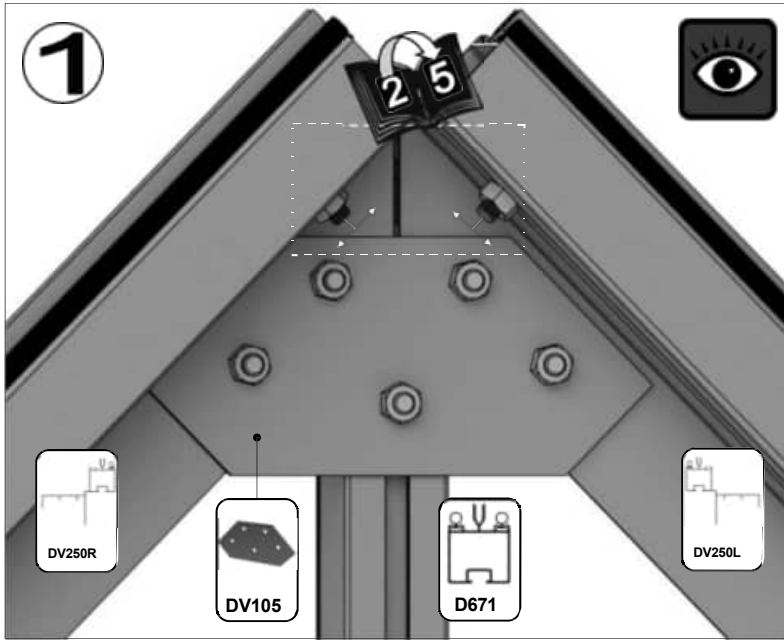
VORDERGIEBEL

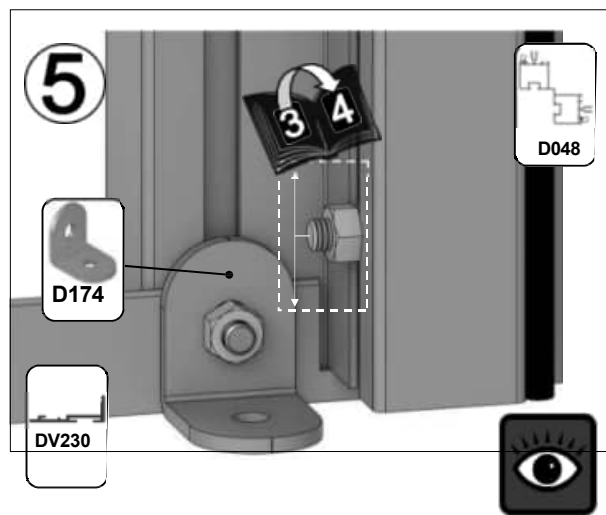
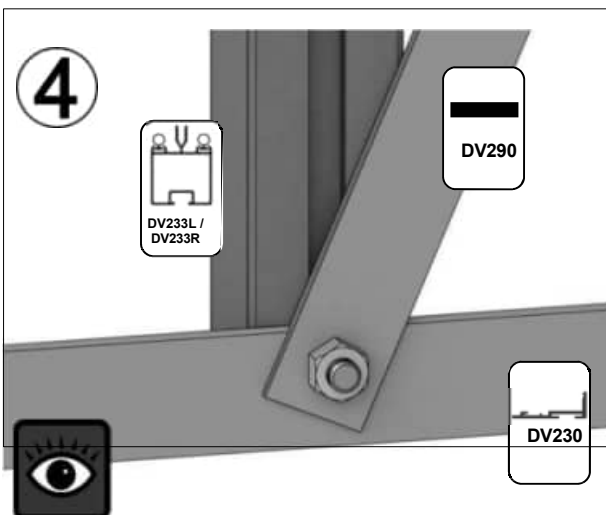
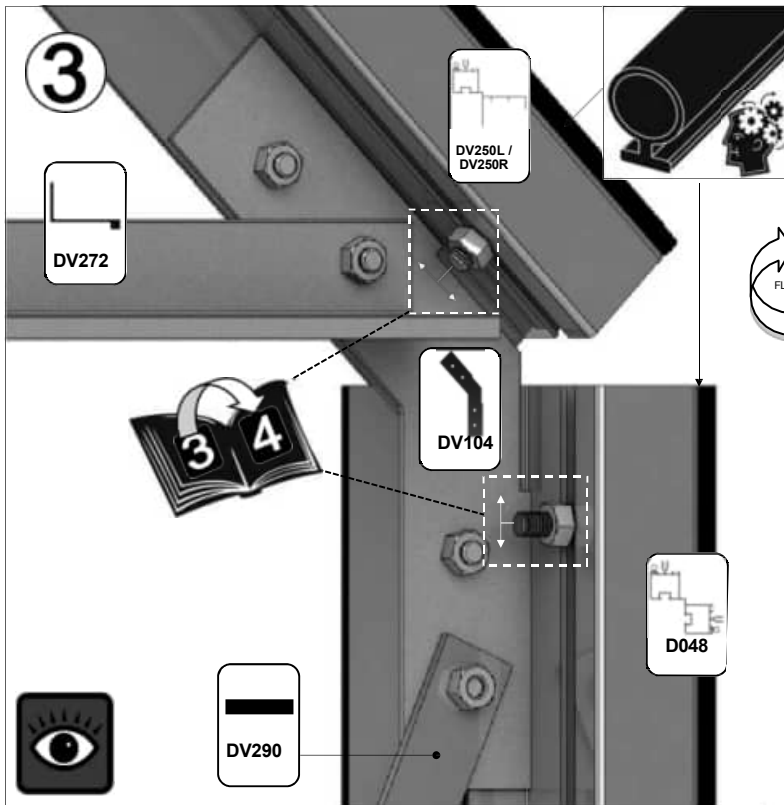
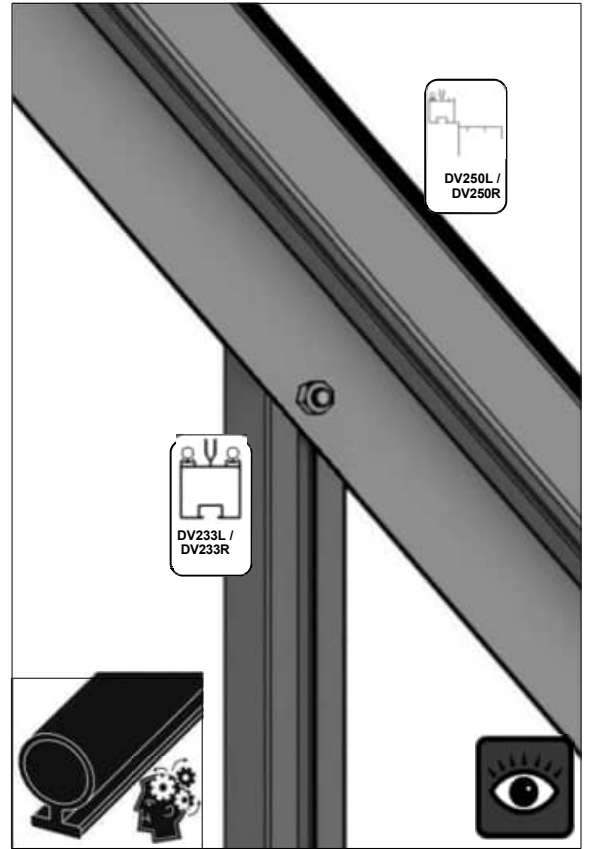
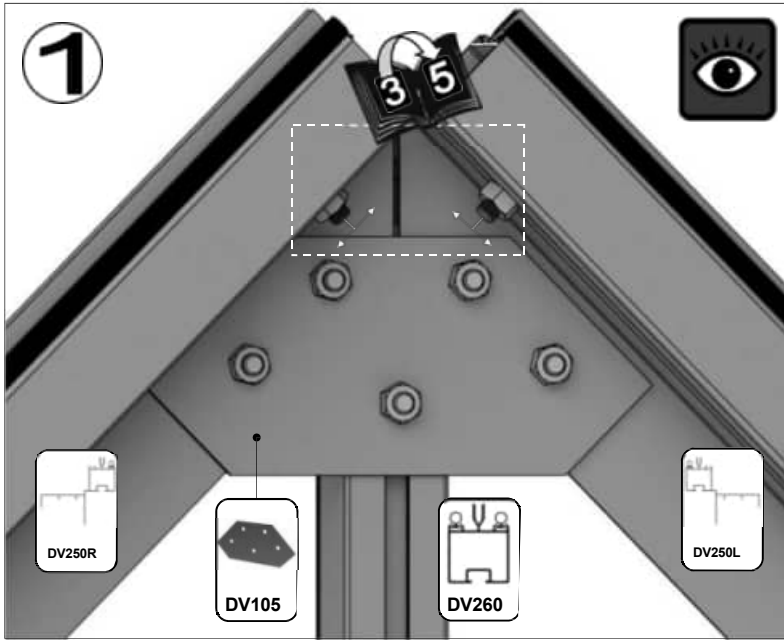


| Teil - Nr. | mm | Menge |
|------------|------|-------|
| D671 | 610 | 1 |
| D048 | 1676 | 2 |
| DV224L | 540 | 1 |
| DV224R | 540 | 1 |
| DV233L | 2173 | 1 |
| DV233R | 2173 | 1 |
| DV250L | 1345 | 1 |
| DV250R | 1345 | 1 |

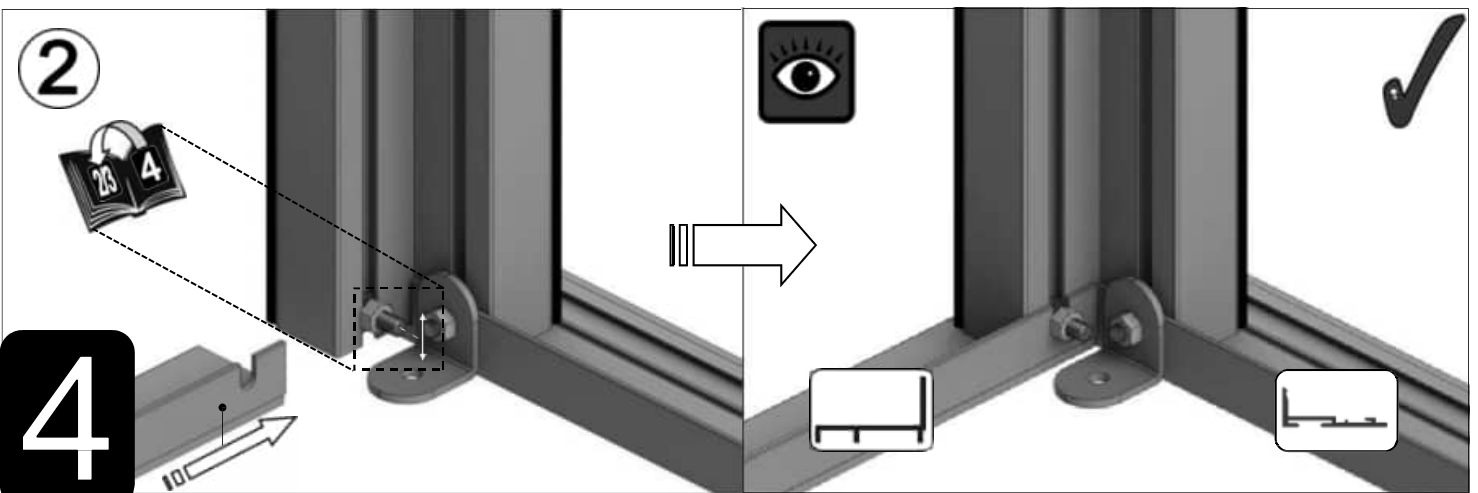
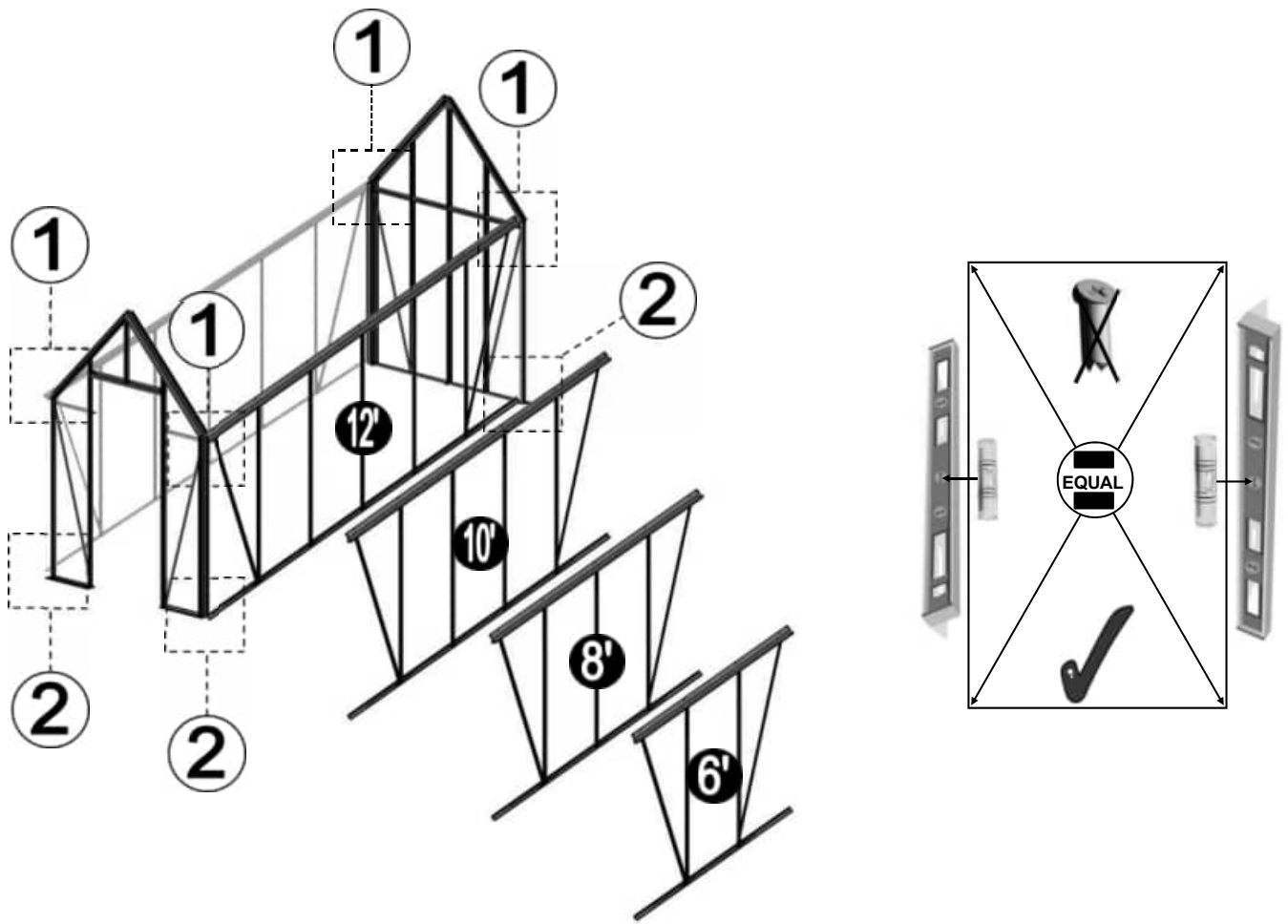
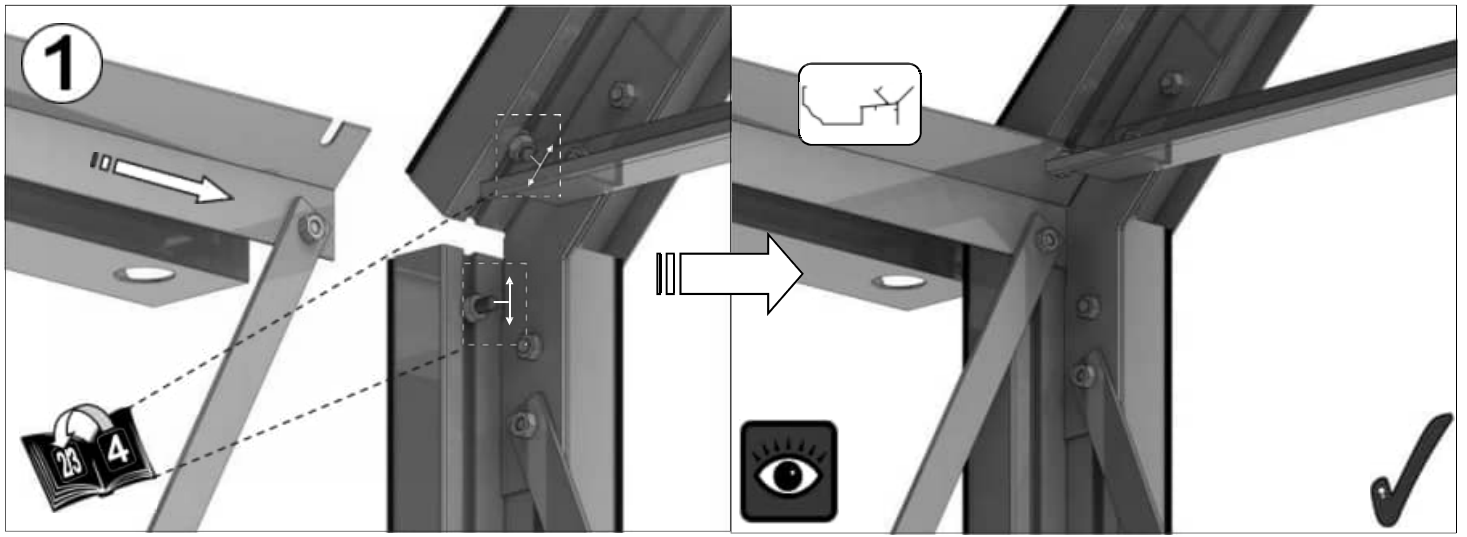
| Teil - Nr. | mm | Menge |
|------------|------|-------|
| DV269 | 468 | 2 |
| DV275 | 904 | 1 |
| DV290 | 1679 | 2 |
| DV104 | | 2 |
| DV105 | | 1 |
| D163 | | 2 |
| D174 | | 4 |
| D227 | | 20 |
| M6X12 | | 28 |
| M6X16 | | 8 |
| M6MUTTER | | 36 |







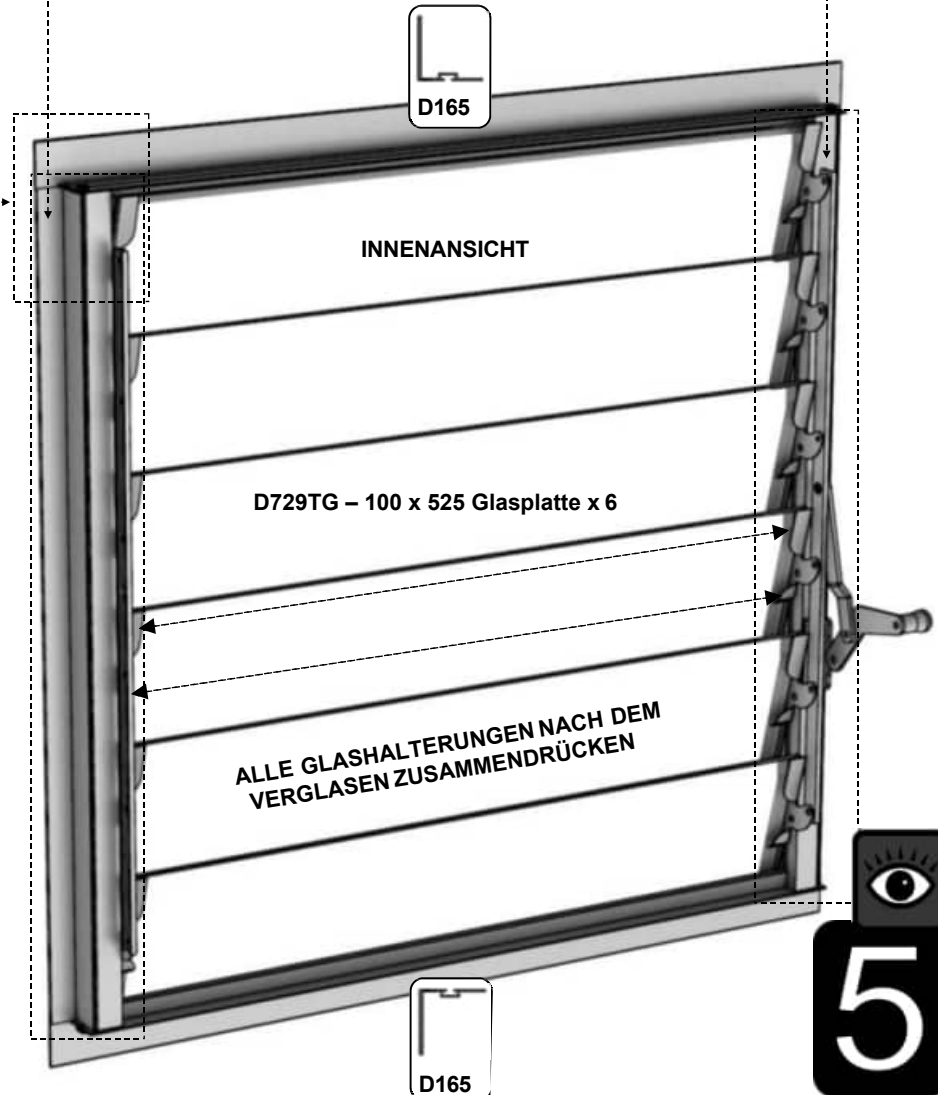
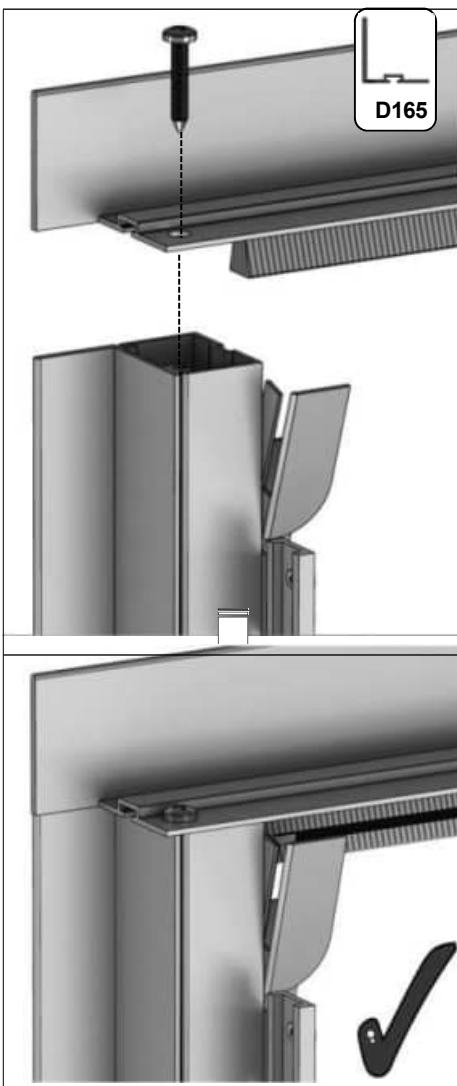
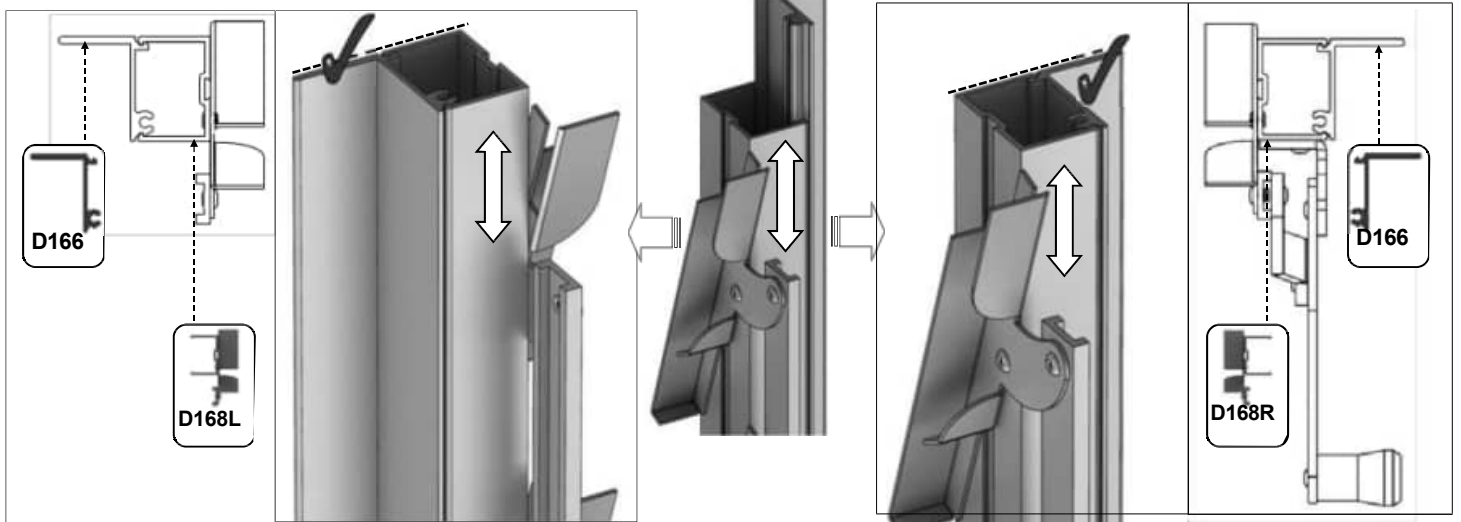
3














Lamellenfenster = {




| Teil - Nr. | | mm | Quantity |
|---------------|--|-----|----------|
| D168L | | 552 | 1 |
| D168R (Griff) | | 552 | 1 |
| D165 | | 612 | 2 |
| D166 | | 552 | 2 |
| FS6013 | | 12 | 4 |

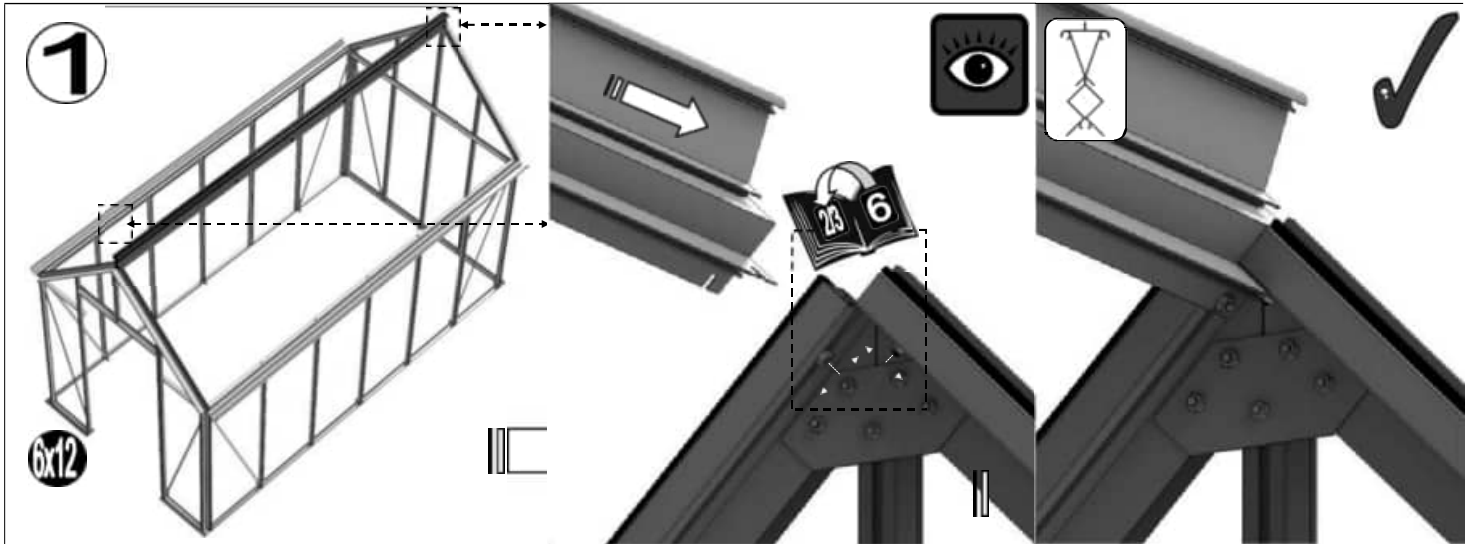


| 6' | | |
|---------------|---|----------|
| Teil Nr. | mm | Quantity |
| DV204 | 1897 | 1 |
| DV253 | 1345 | 4 |
| DV100 | n/a | 4 |
| DV101 | n/a | 2 |
| GUMMI | 1000 | 11 |
| KUGEL M6 X 12 |  | 8 |
| KUGEL M6 X 22 |  | 16 |
| NUT M6 |  | 32 |

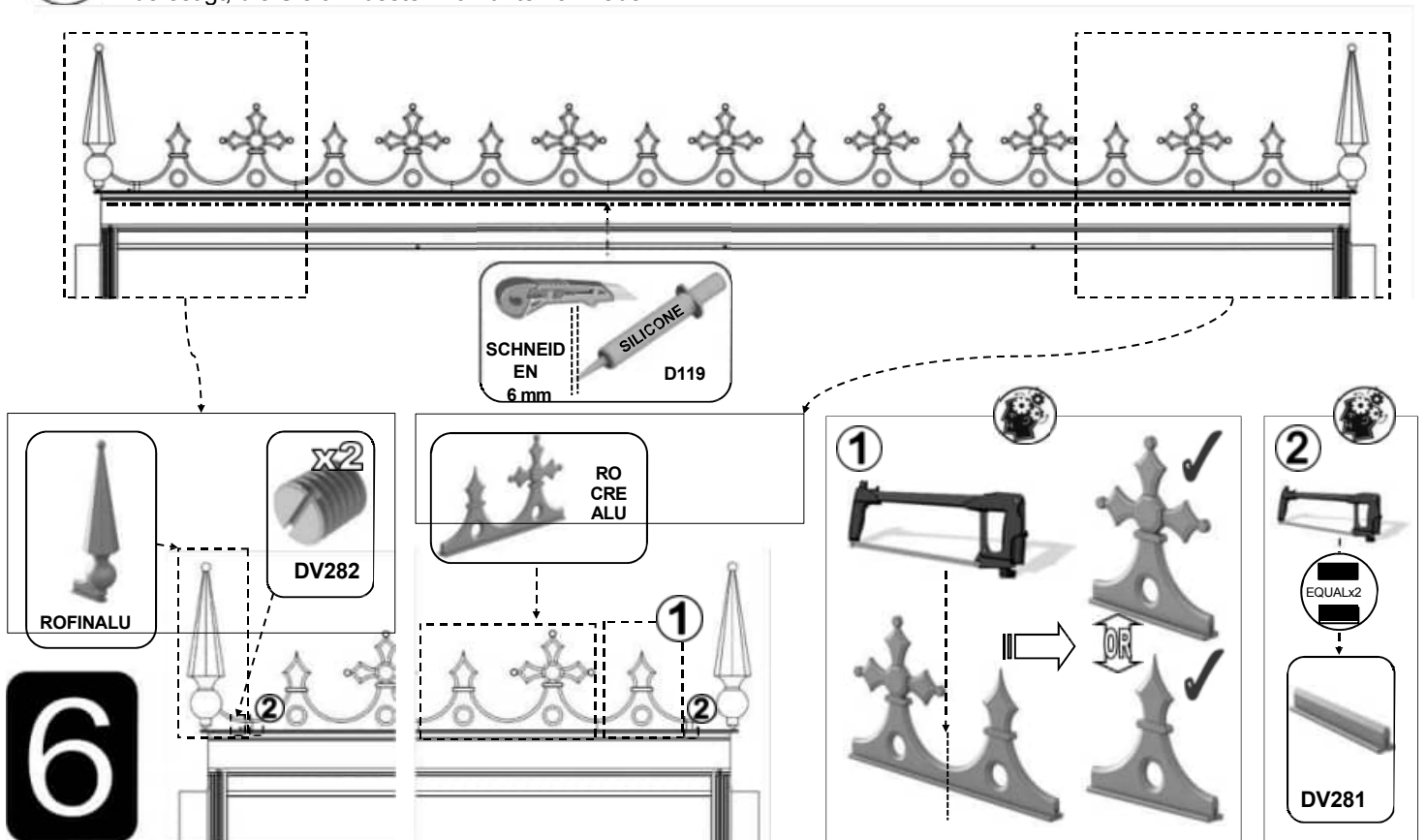
| 8 | | |
|---------------|---|-------|
| Teil Nr. | mm | Menge |
| DV201 | 2517 | 1 |
| DV253 | 1345 | 6 |
| DV100 | n/a | 6 |
| DV101 | n/a | 3 |
| GUMMI | 1000 | 17 |
| KUGEL M6 X 12 |  | 12 |
| KUGEL M6 X 22 |  | 24 |
| NUT M6 |  | 48 |

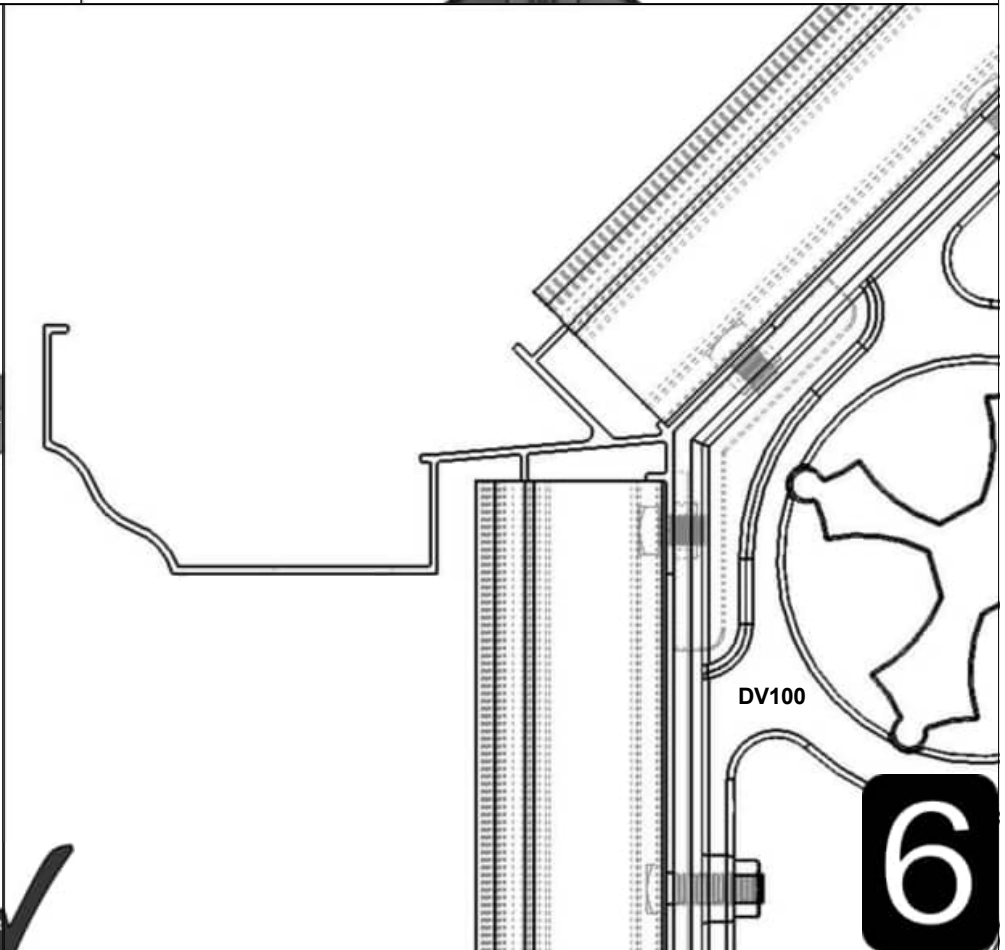
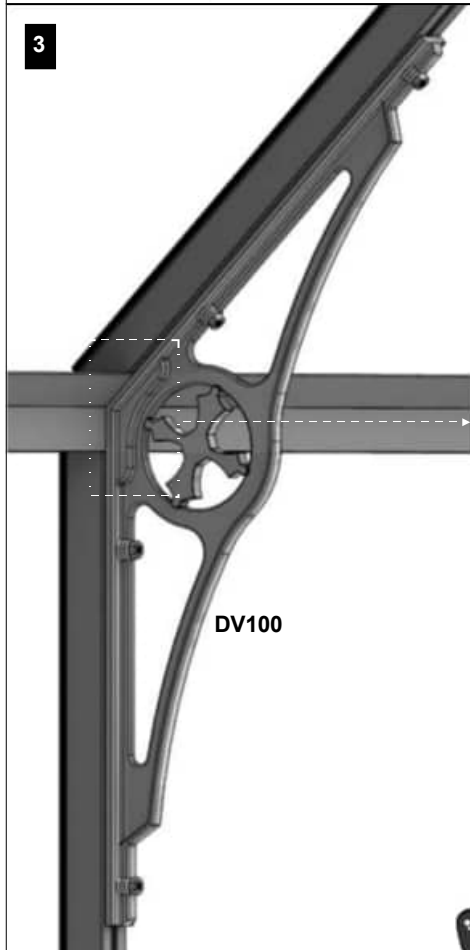
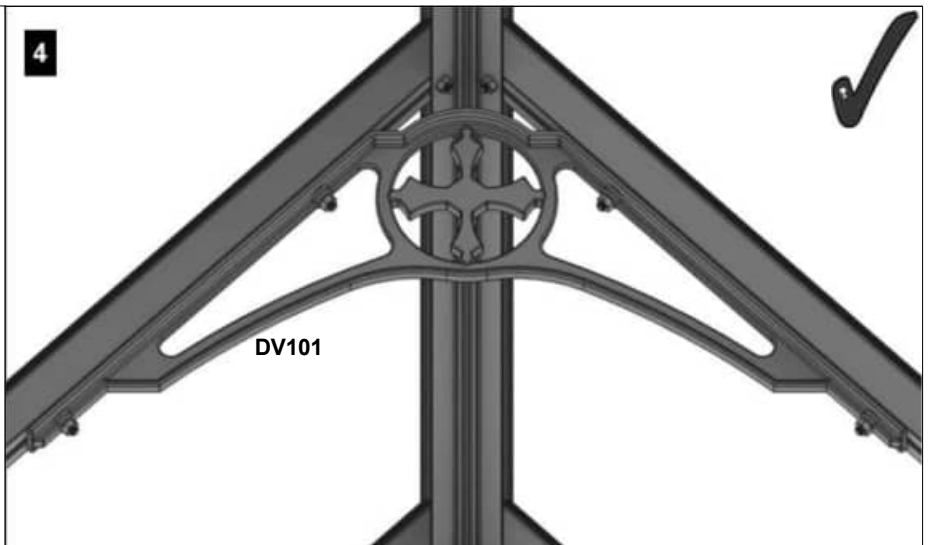
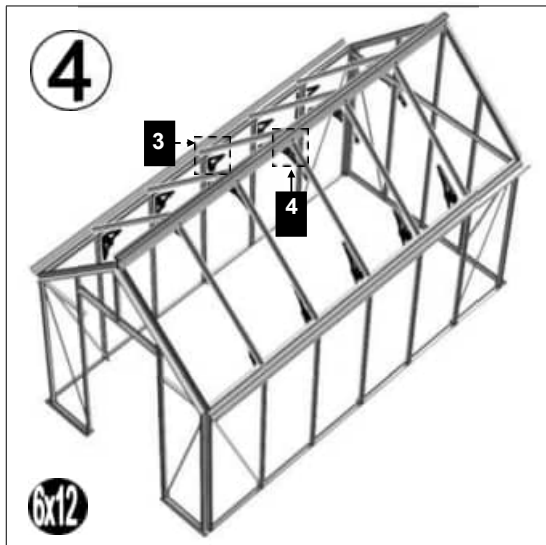
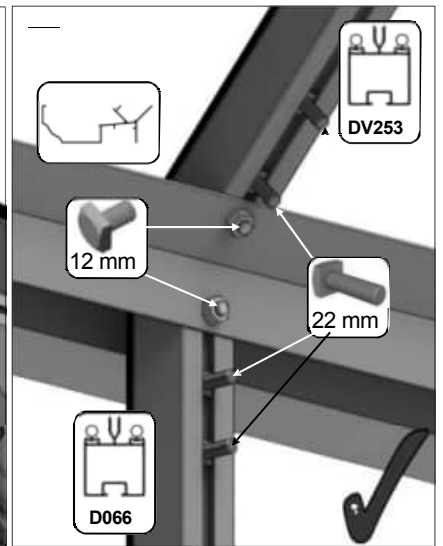
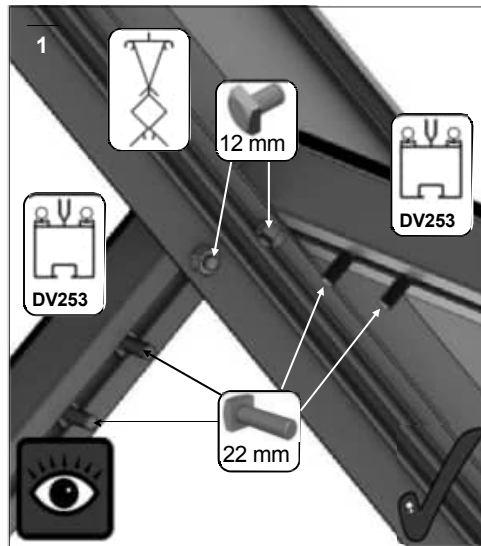
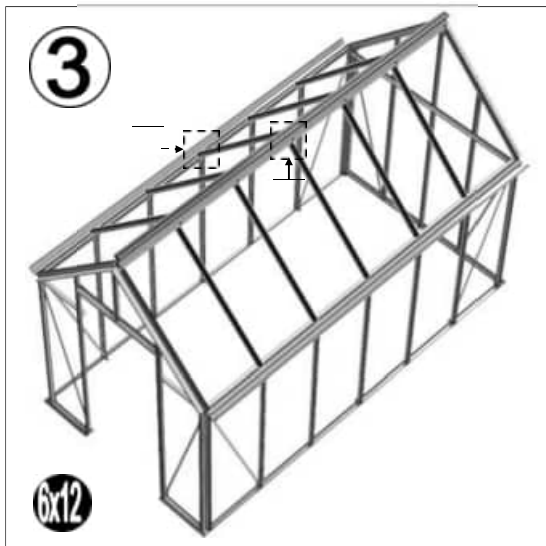
| 10 | | |
|---------------|--|-------|
| Teil Nr. | mm | Menge |
| DV202 | 3137 | 1 |
| DV253 | 1345 | 8 |
| DV100 | n/a | 8 |
| DV101 | n/a | 4 |
| GUMMI | 1000 | 22 |
| KUGEL M6 X 12 |  | 16 |
| KUGEL M6 X 22 |  | 32 |
| NUT M6 |  | 64 |

| 12 | | |
|---------------|---|----------|
| Teil Nr. | mm | Quantity |
| DV203 | 3757 | 1 |
| DV253 | 1345 | 10 |
| DV100 | n/a | 10 |
| DV101 | n/a | 5 |
| GUMMI | 1000 | 27 |
| KUGEL M6 X 12 |  | 20 |
| KUGEL M6 X 22 |  | 40 |
| NUT M6 |  | 80 |



2 Kleben Sie die Firstverzierung mit einem Klebekit auf den First. Fast immer müssen Sie ein Stück absägen. Verwenden Sie dazu eine Metallsäge. Die Endstücke werden mit kleinen Schrauben befestigt, die Sie am besten von unten ankleben.





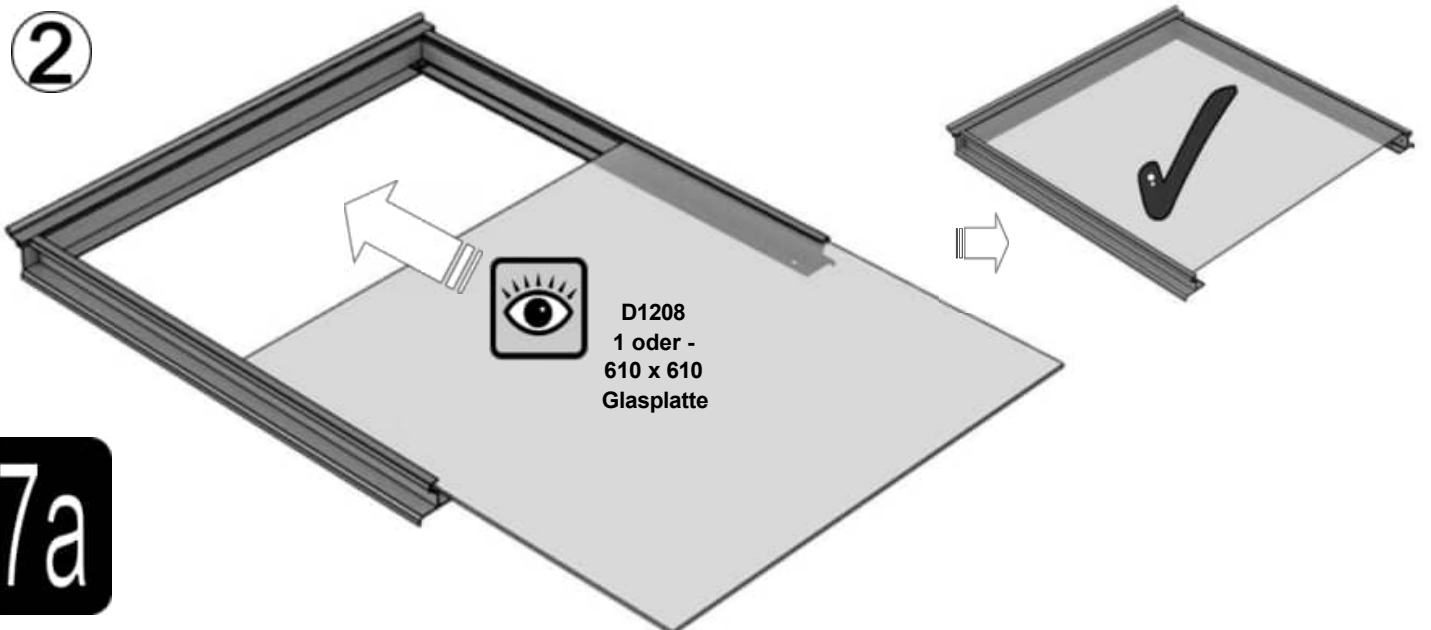
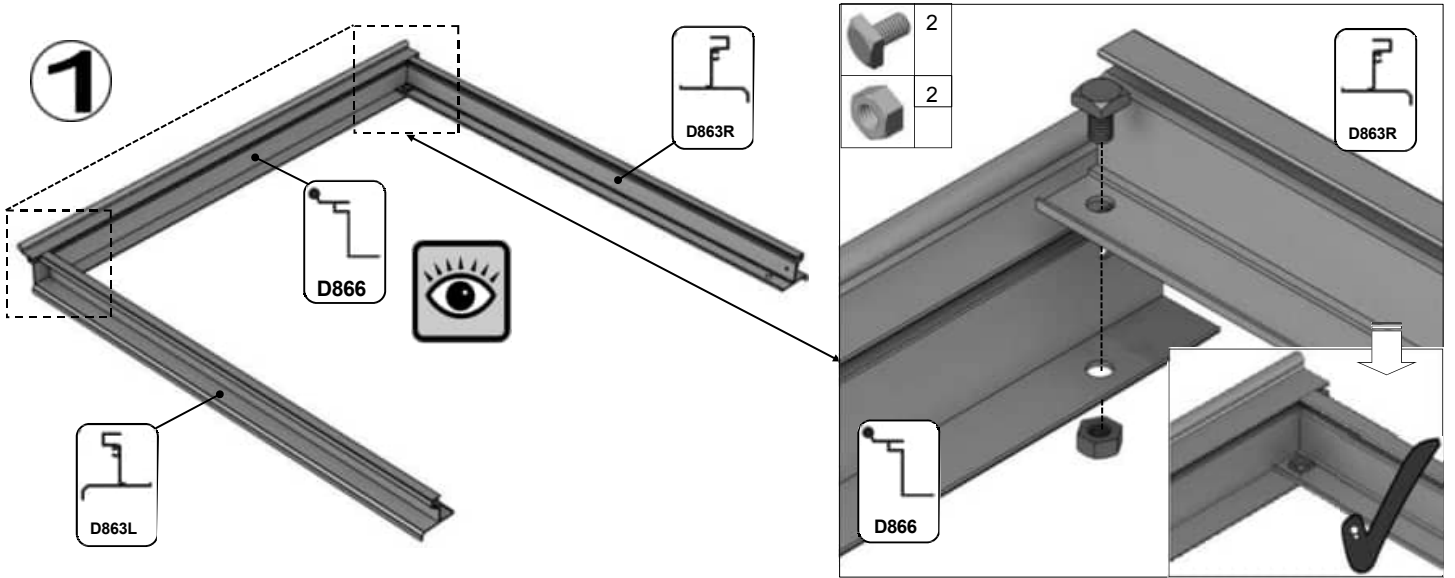
1 Dachfenster



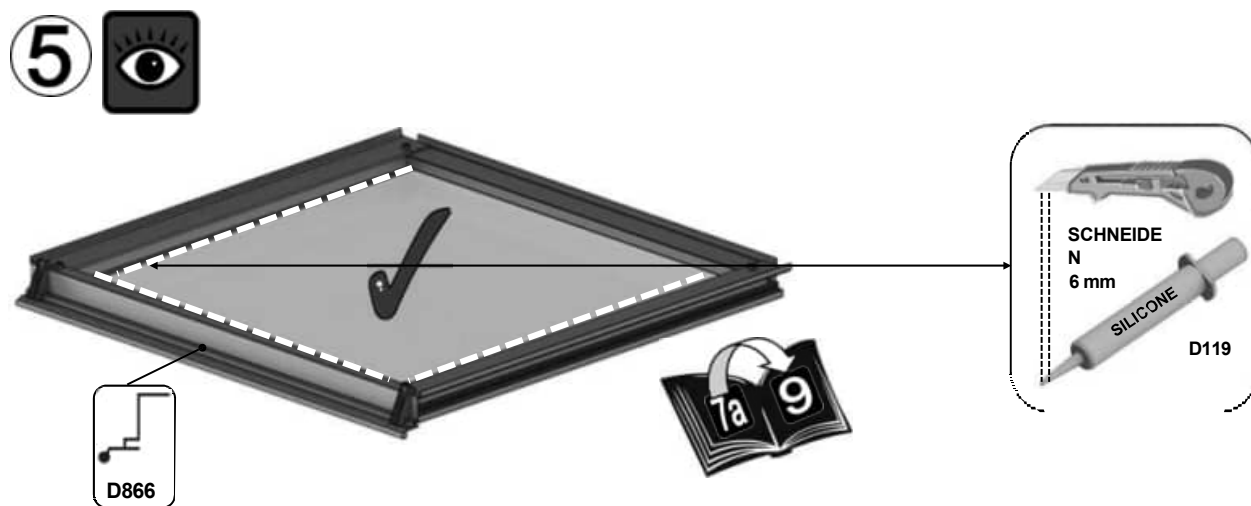
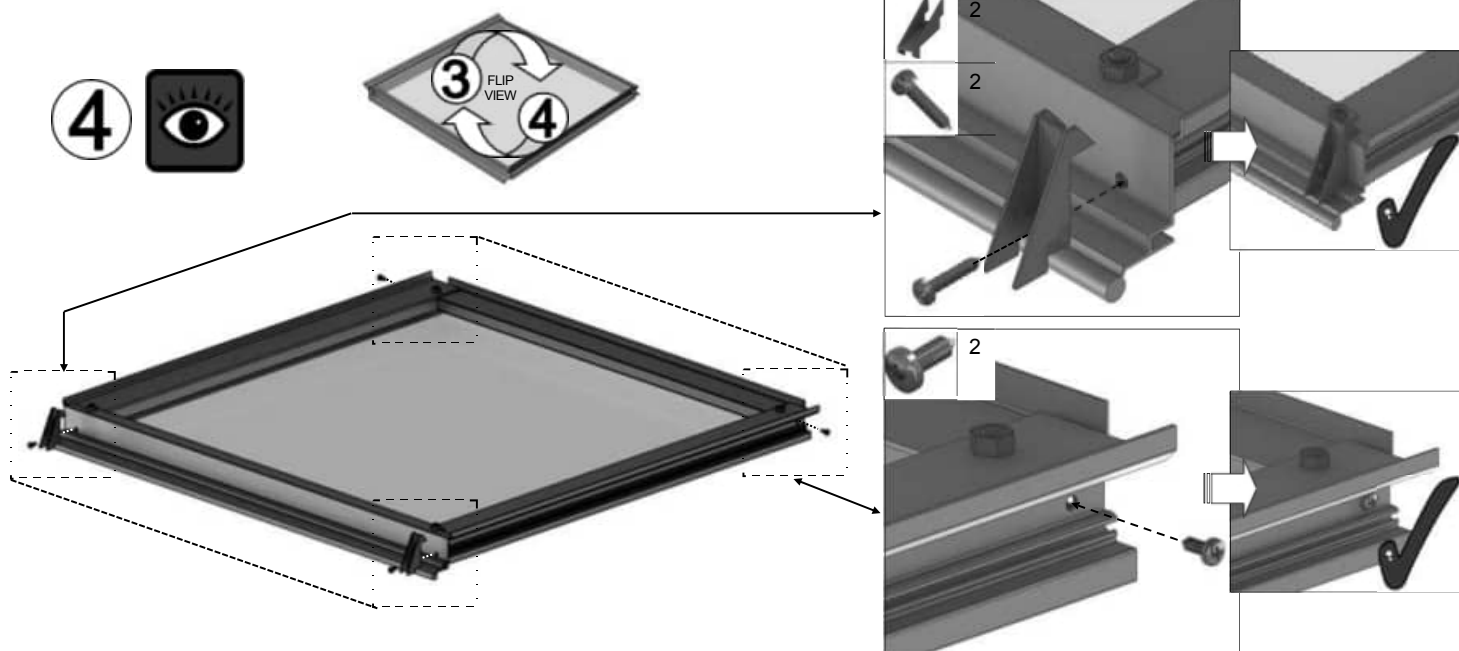
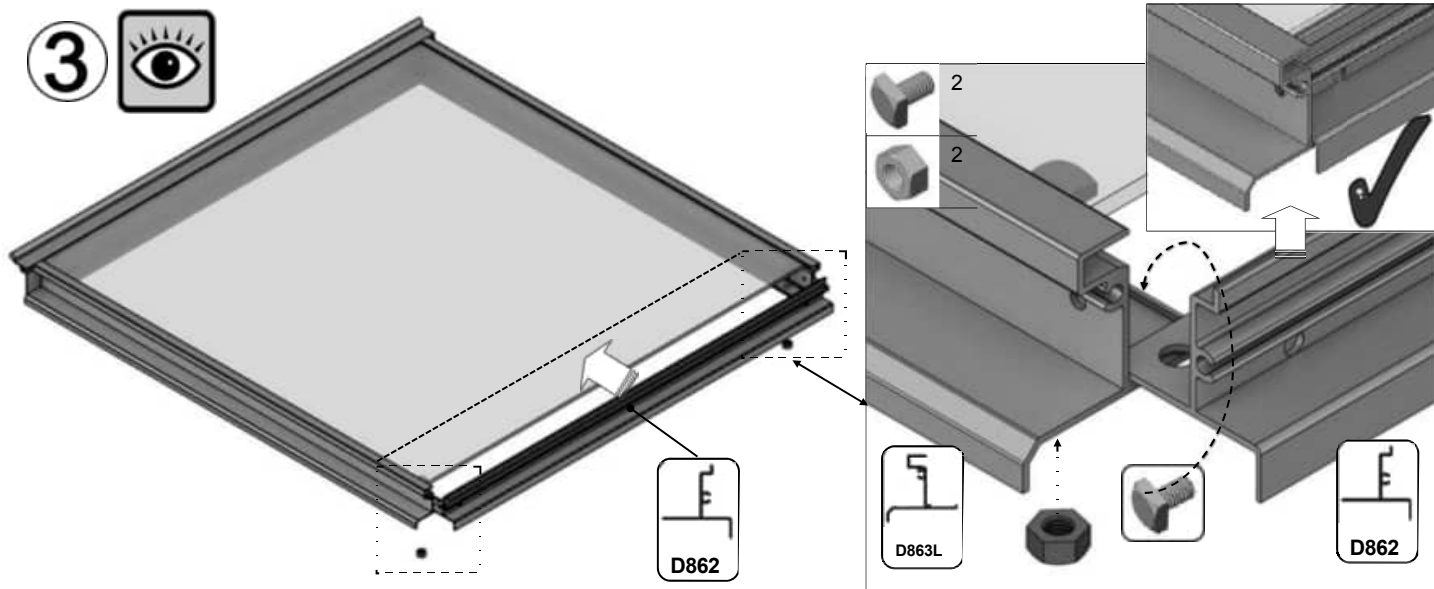
D1208
1 oder -
610 x 610
Glasplatte

| Teil - Nr. | | mm | Menge |
|------------|--|-----|-------|
| D866 | | 639 | 1 |
| D863L | | 613 | 1 |
| D863R | | 613 | 1 |
| D862 | | 593 | 1 |

| Teil - Nr. | | mm | Quantity |
|------------------------------|--|-----|----------|
| D220 PLUS FS6060 SCHRAUBE | | N/A | 2 |
| D205 | | N/A | 2 |
| M6X12 | | 12 | 4 |
| MUTTER M6 | | M6 | 4 |
| 8 X 12 S/T FS6017 | | 10 | 2 |
| 8 x 19 S/T FS6018 | | 19 | 2 |



7a



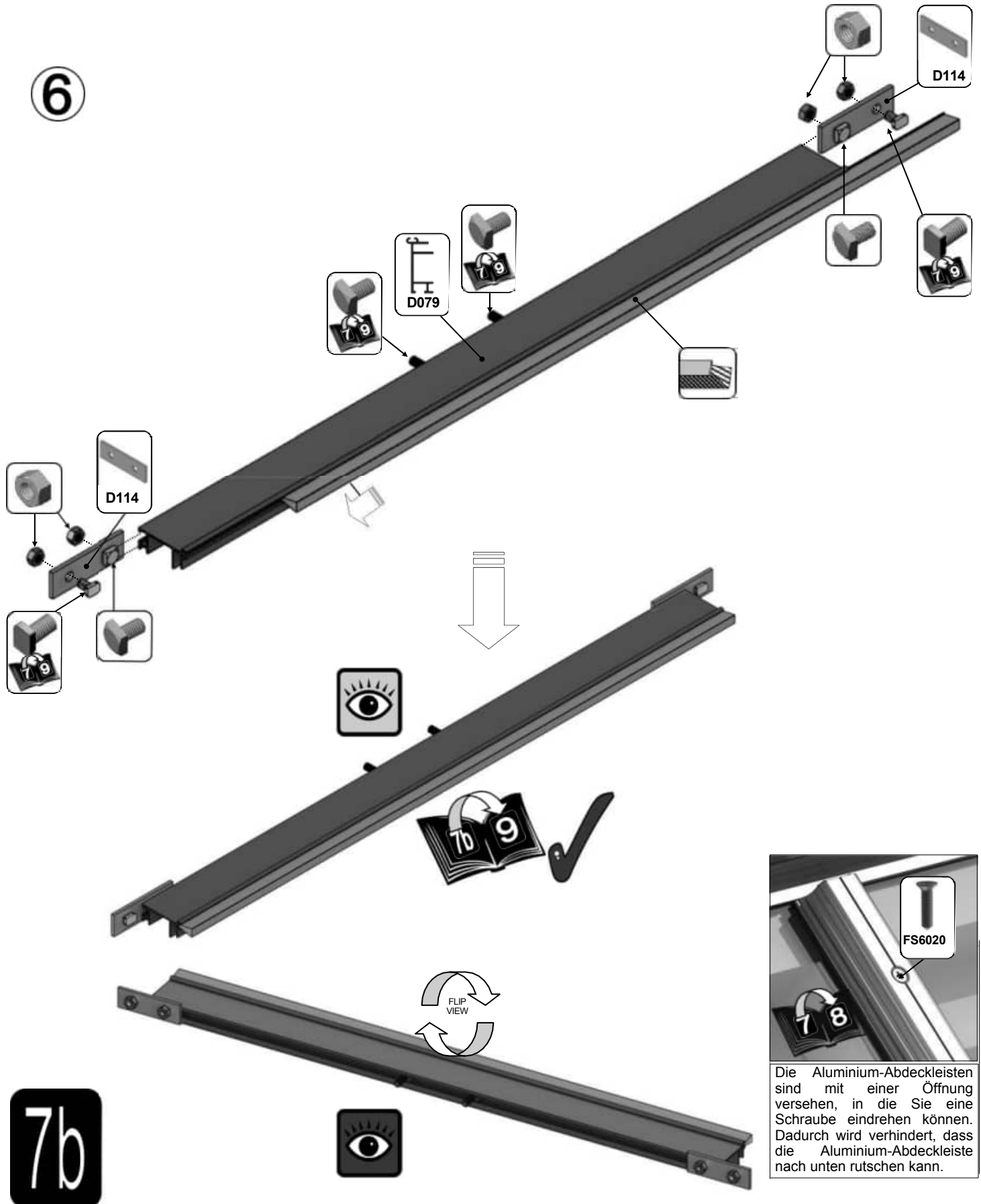
1 Fensterbank =



| Teil - Nr. | | mm | Menge |
|------------|--|-----|-------|
| M6X12 | | 12 | 4 |
| M6 CROP | | 10 | 2 |
| NUT M6 | | N/A | 4 |

| Teil - Nr. | | mm | Menge |
|-----------------|--|-----|-------|
| D079 PLUS FLUFF | | 590 | 1 |
| D114 | | N/A | 2 |

6



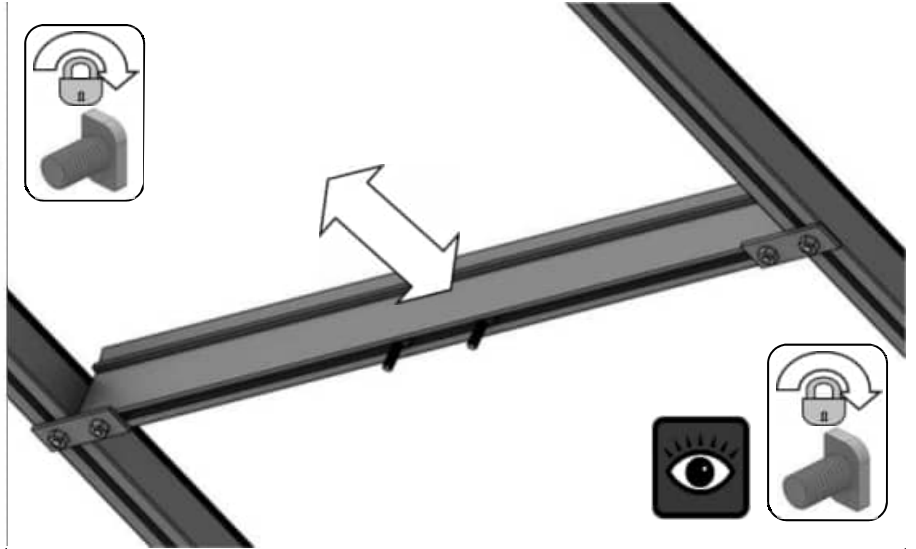
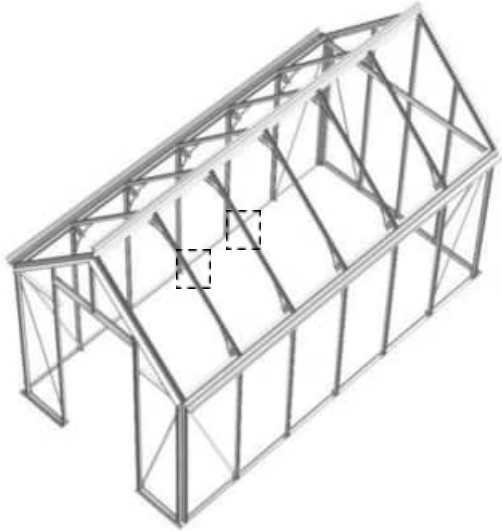
7b



Die Aluminium-Abdeckleisten sind mit einer Öffnung versehen, in die Sie eine Schraube eindrehen können. Dadurch wird verhindert, dass die Aluminium-Abdeckleiste nach unten rutschen kann.



7b



6x12

VERGLASUNG:

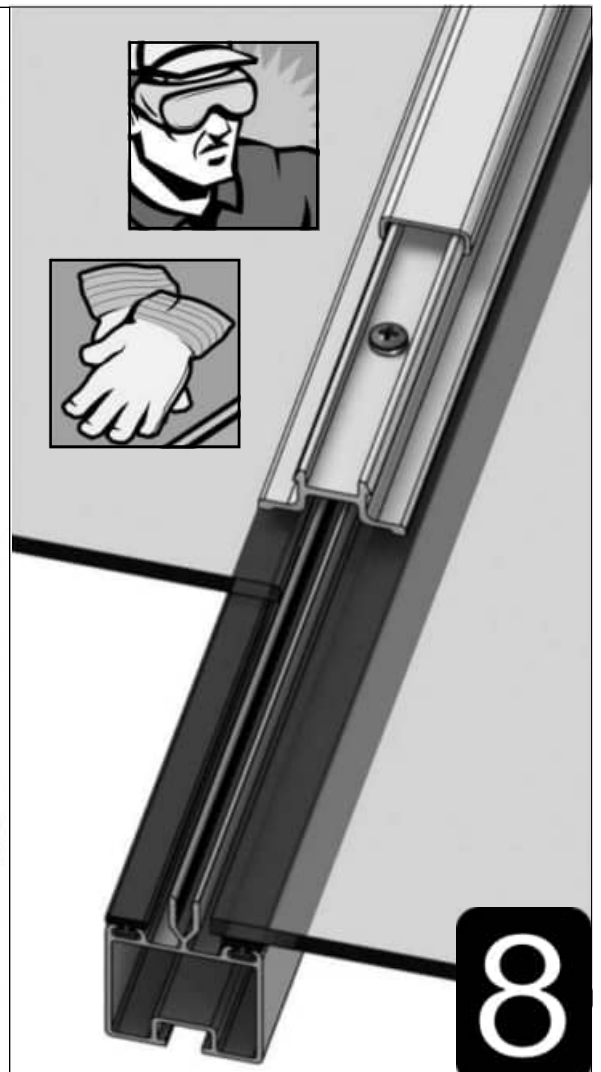
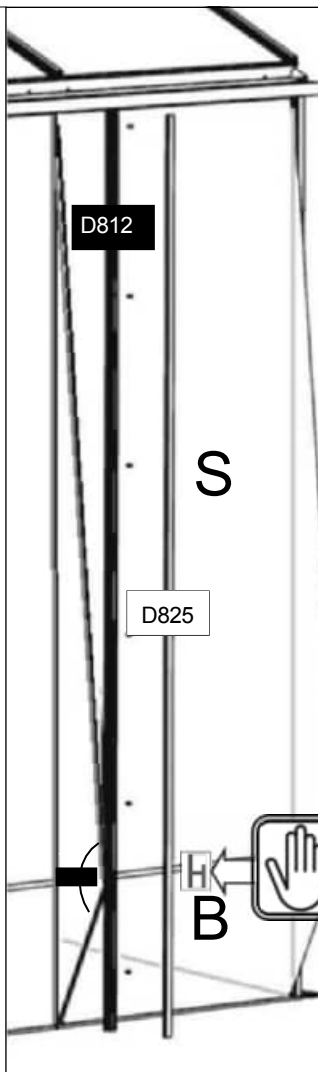
Glas und Aluminium können Verletzungen verursachen. Tragen Sie bei der Montage und Verglasung des Gewächshauses unbedingt eine Schutzbrille, Handschuhe, einen Schutzhelm und geeignetes Schuhwerk.

Denken Sie daran, dass Glas zerbrechlich ist und vorsichtig behandelt werden muss. Entsorgen Sie zerbrochenes Glas immer sofort.

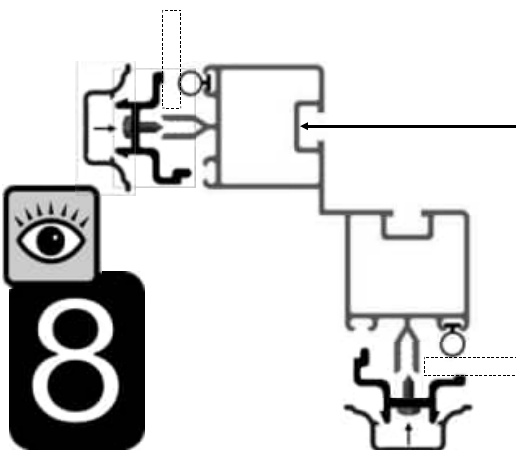
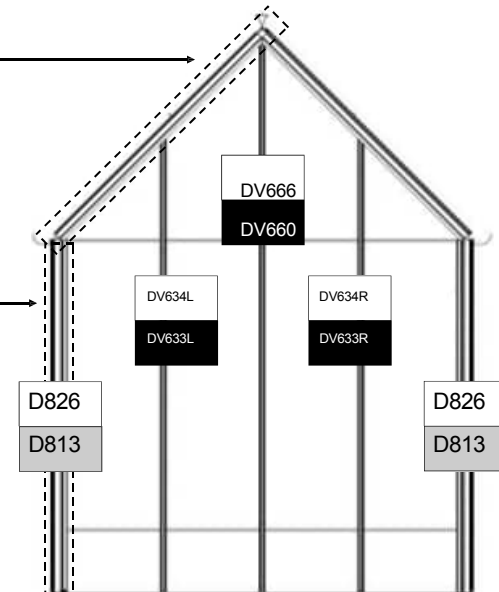
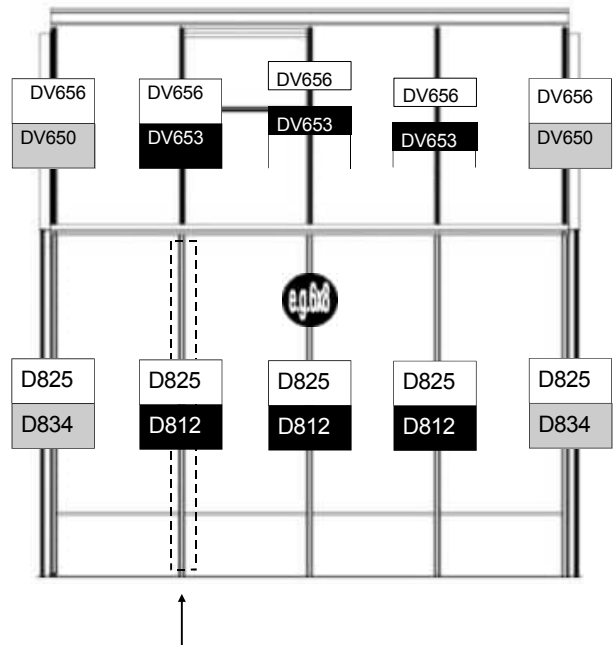
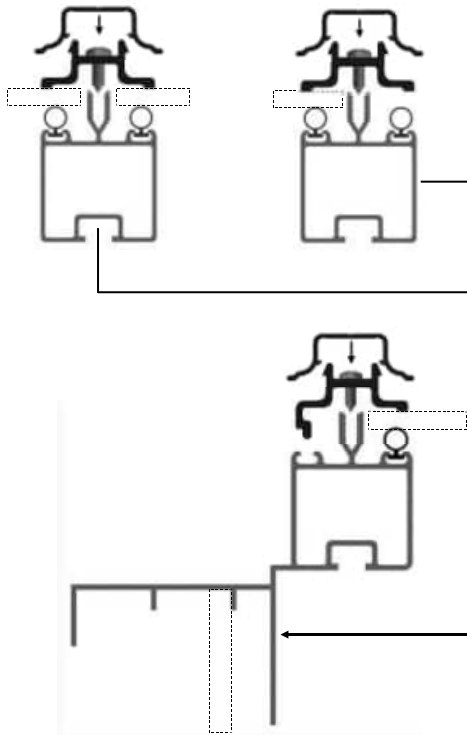
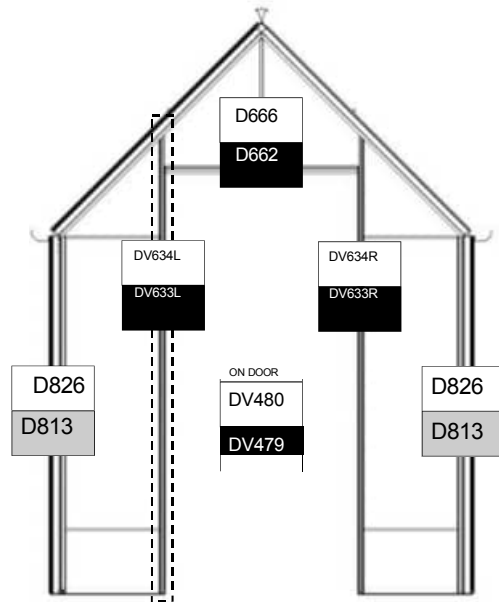
Bevor Sie das Glas einbauen, empfehlen wir Ihnen, alle Einfassungsleisten rund um das Gewächshaus anzubringen, damit Sie diese während des Verglasungsvorgangs nicht suchen müssen.

Setzen Sie die große Glasplatte mit Hilfe des H-Profiles auf die untere kleine Glasplatte. Um die obere Glasplatte unter die Regenrinne zu bekommen, müssen Sie sie in einem schrägen Winkel halten, damit sie unter die Regenrinne passt.

WICHTIG: Wichtig: Wenn das Lochmuster nicht passt, kann es erforderlich sein, unten in die schwarze Leiste ein zusätzliches Loch zu bohren, damit dort eine Edelstahlschraube verwendet werden kann, um das Glas ordnungsgemäß zu befestigen.



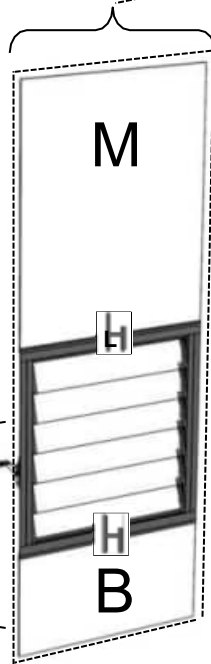
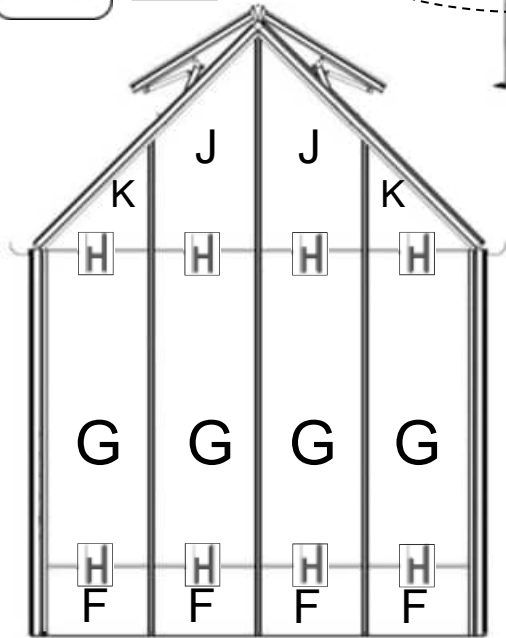
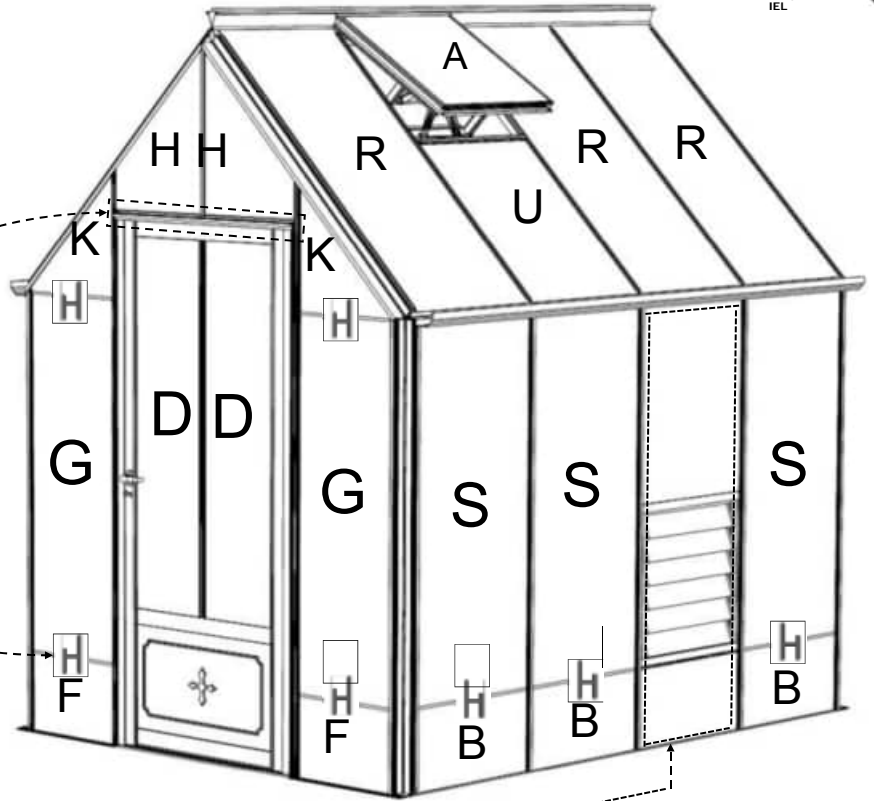
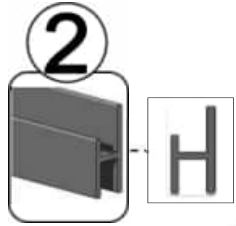
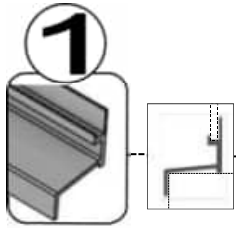
| TEIL Nr | Abschnitt | Größe (mm) |
|----------|-----------|------------|
| D662 | | 600 |
| DV479 | | 1384 |
| DV653 | | 1378 |
| DV660 | | 2612 |
| DV633L/R | | 2173 |
| D812 | | 1660 |
| D813 | | 1675 |
| D834 | | 1660 |
| DV650 | | 1345 |
| D666 | | 602 |
| D825 | | 1660 |
| D826 | | 1677 |
| DV480 | | 1384 |
| DV634L/R | | 2173 |
| DV656 | | 1378 |
| DV666 | | 2612 |





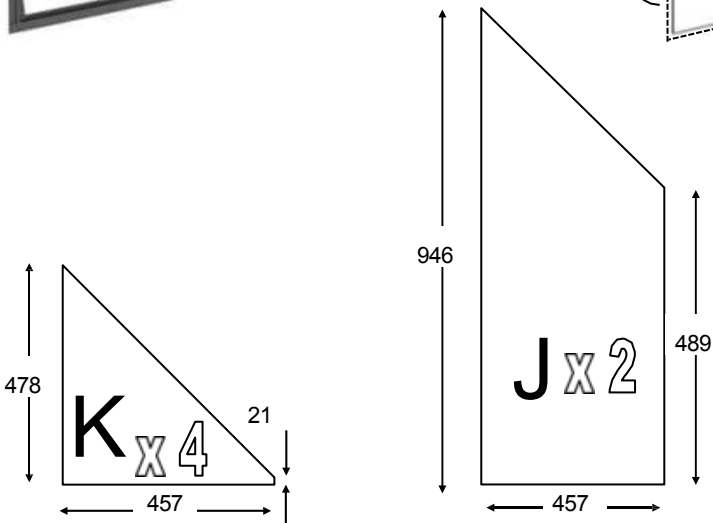
BEISPIEL

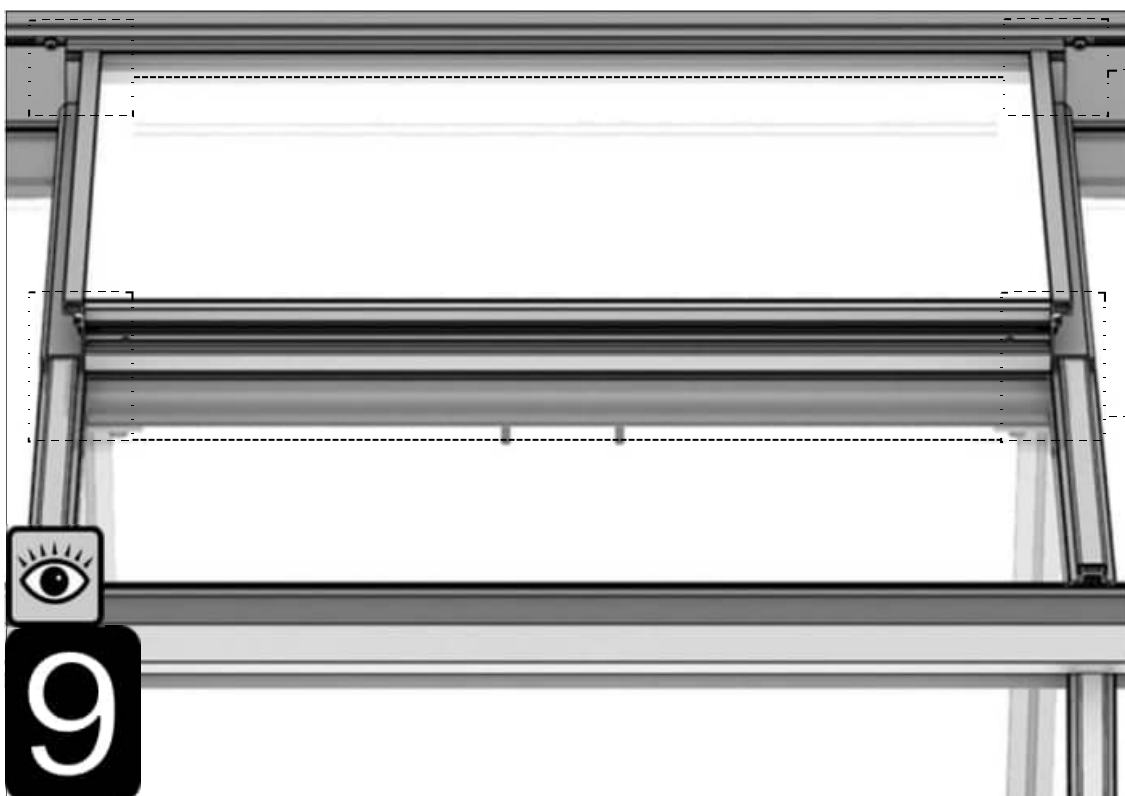
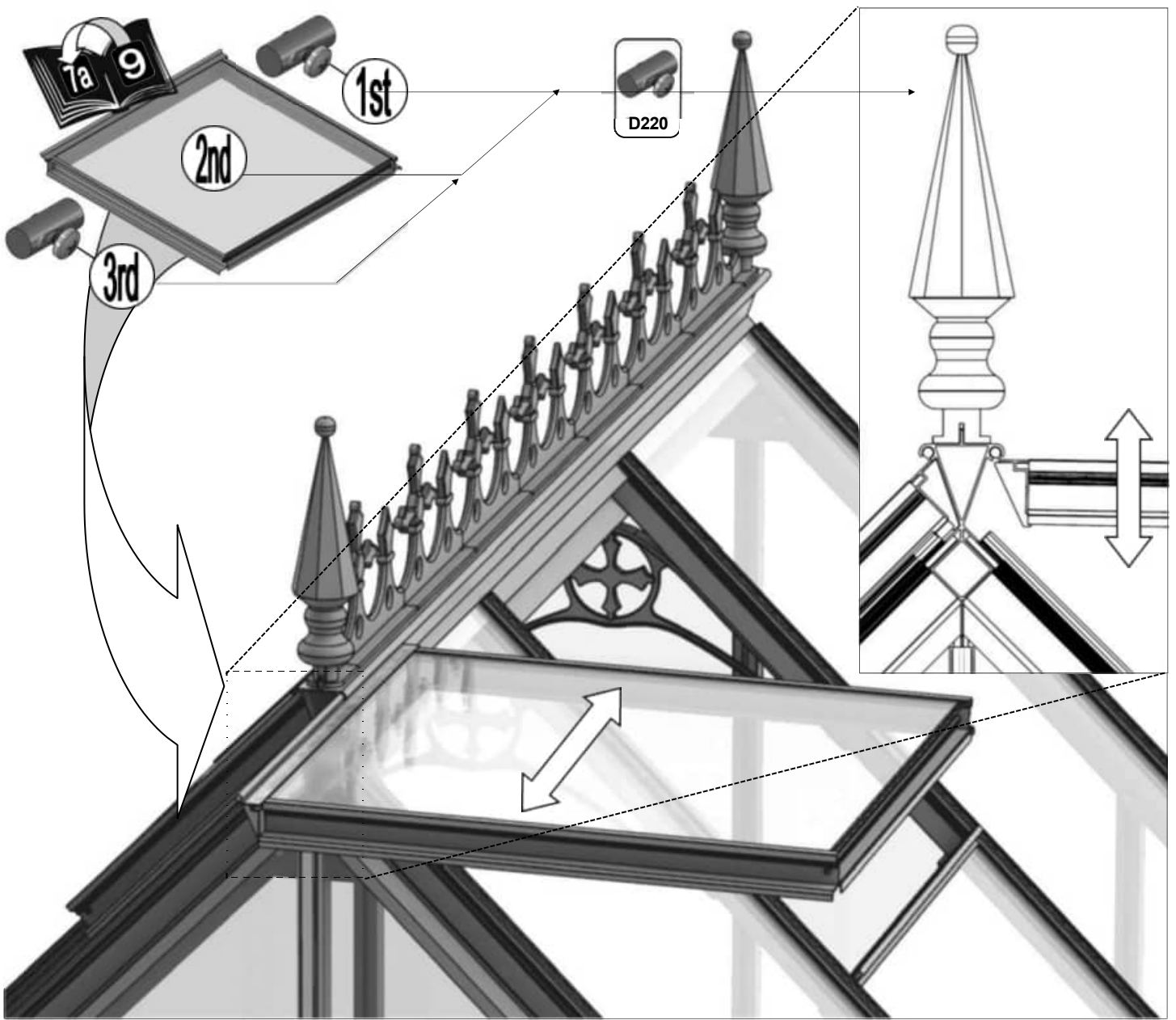
6x8

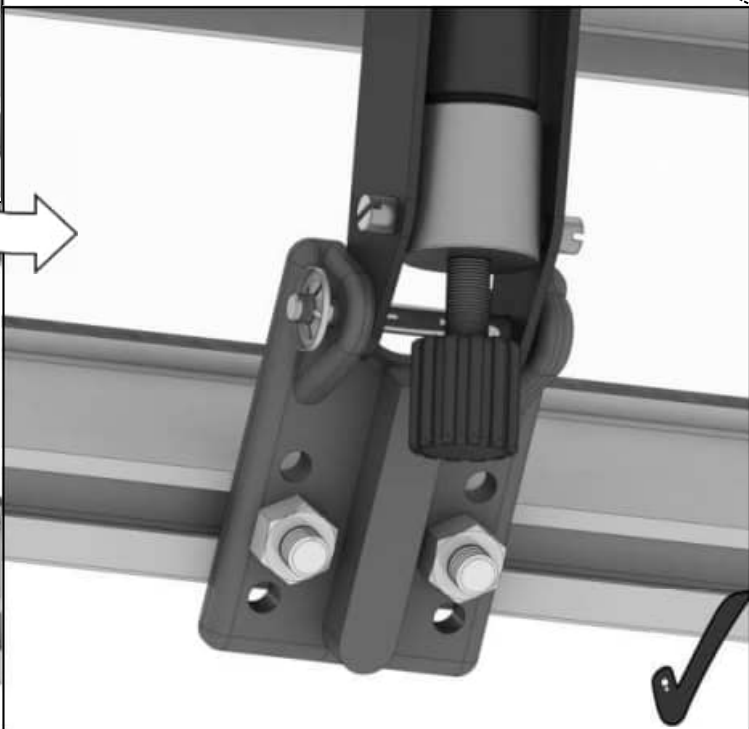
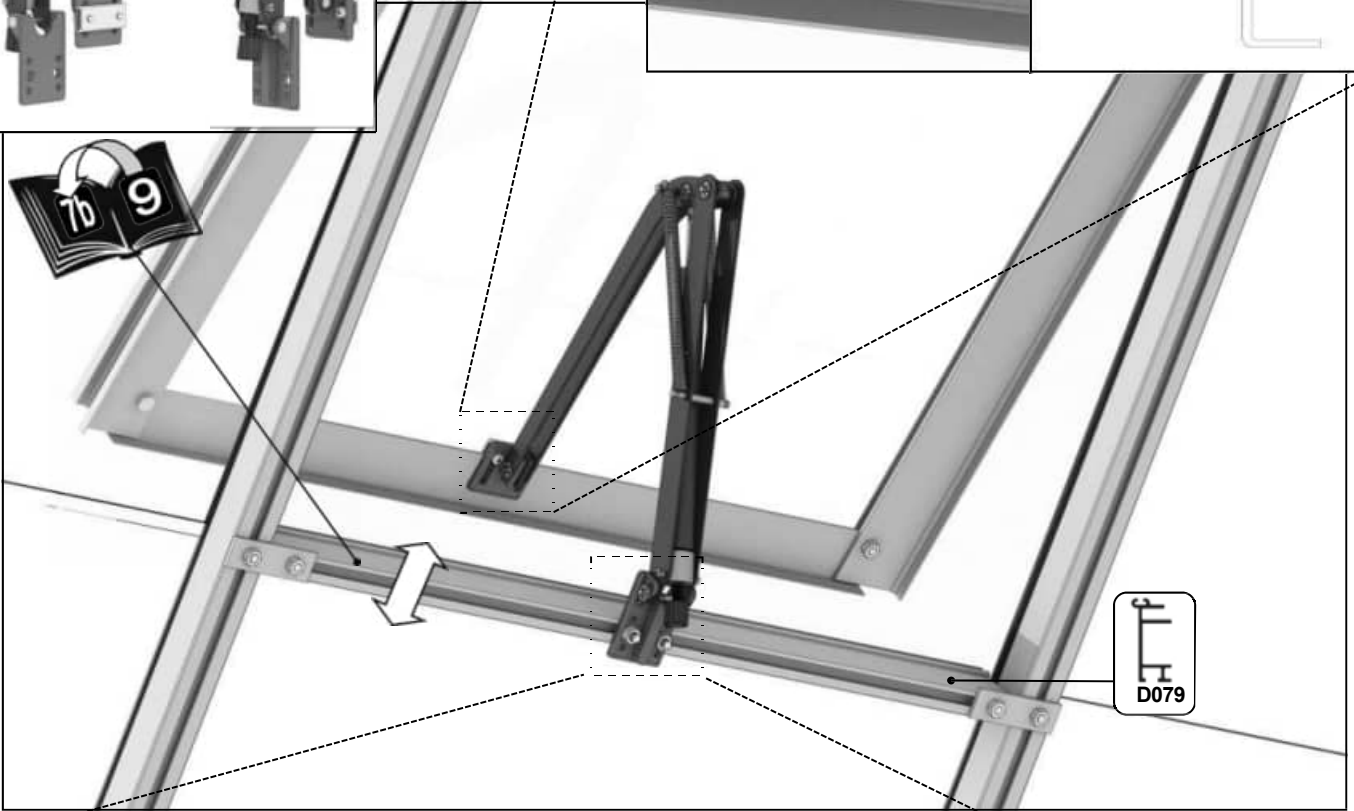
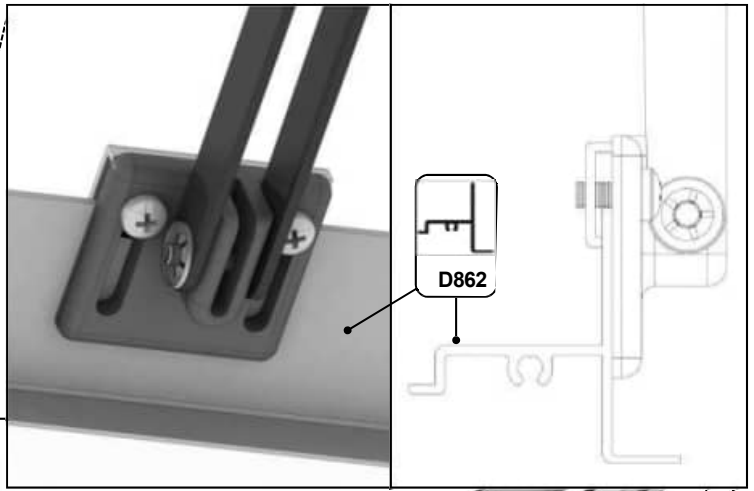
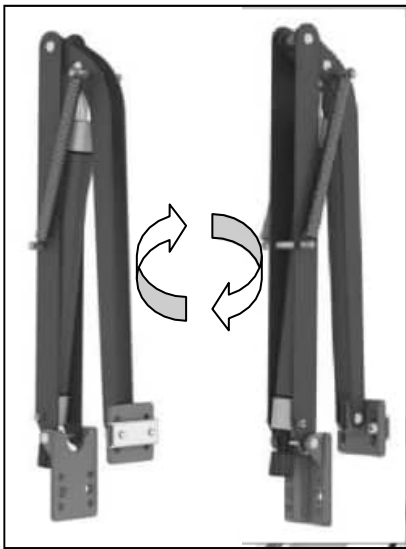


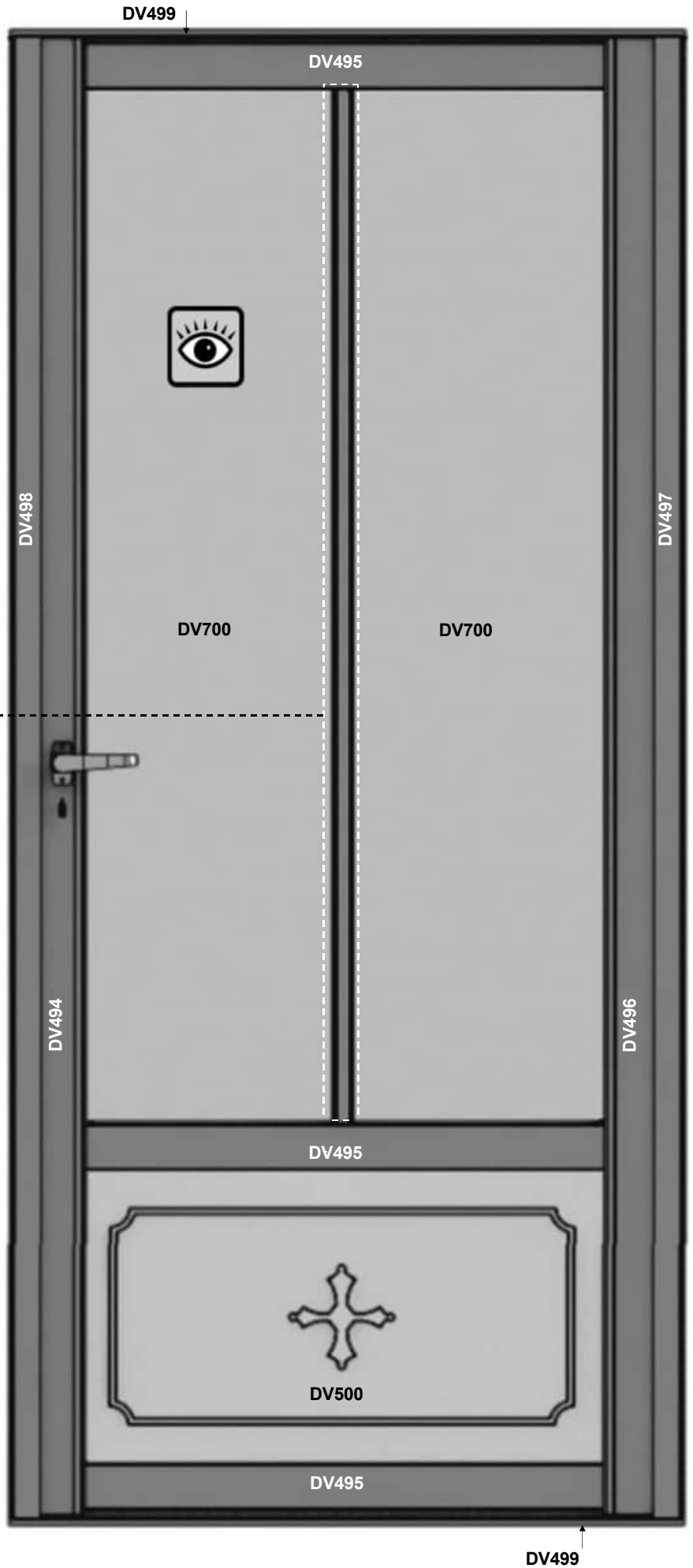
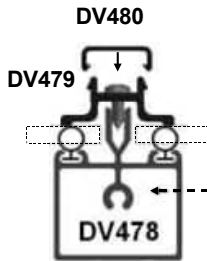
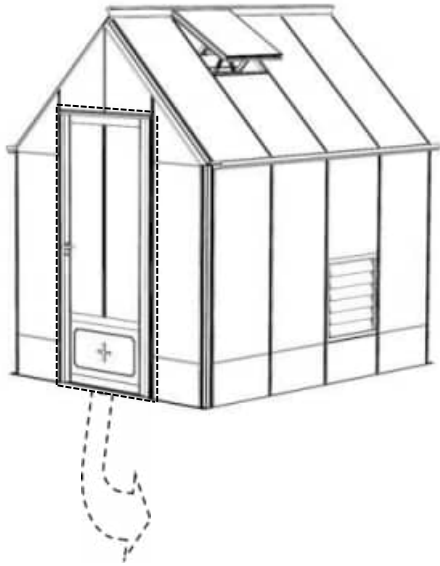
| Teil Nr. | | Größe (mm) | 6 | 8 | 10 | 12 |
|---------------|---|--|----|----|----|----|
| D1206 | S | 610 X 1374 | 5 | 7 | 8 | 10 |
| DV706 | R | 610 X 1384 | 4 | 6 | 6 | 8 |
| DV720 | U | 610 X 790 | 2 | 2 | 4 | 4 |
| D1208 | A | 610 x 610 | 2 | 2 | 4 | 4 |
| D1254 | B | 610 x 305 | 6 | 8 | 10 | 12 |
| D770 | F | 457 X 305 | 6 | | | |
| D771 | G | 457 X 1374 | 6 | | | |
| DV700 | D | 357 X 1384 | 2 | | | |
| DV710 | K | ANGLE | 4 | | | |
| DV711 | J | ANGLE | 2 | | | |
| DV712 | H | ANGLE | 2 | | | |
| D223/B | | Auf 904 mm zuschneiden | 1 | | | |
| D101 / ROSEPS | | 610 lang (inkl. Schnitte auf 457 und 305 mm) | 19 | 21 | 24 | 26 |

| | | | | |
|-----|---------------|---|-----------|---|
| 1 = | D906 | M | 610 X 762 | 1 |
| | D729 | L | 525 X 100 | 6 |
| | D101 / ROSEPS | H | 610 lang | 1 |



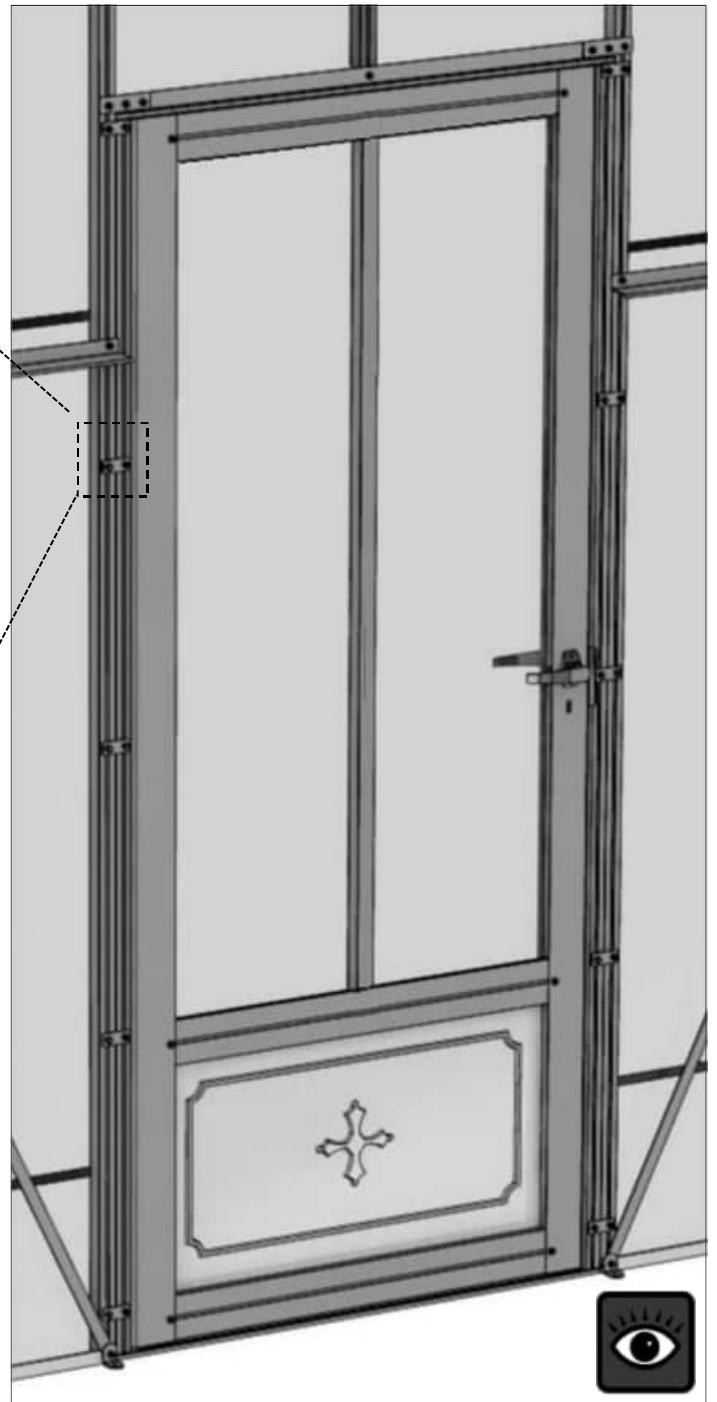
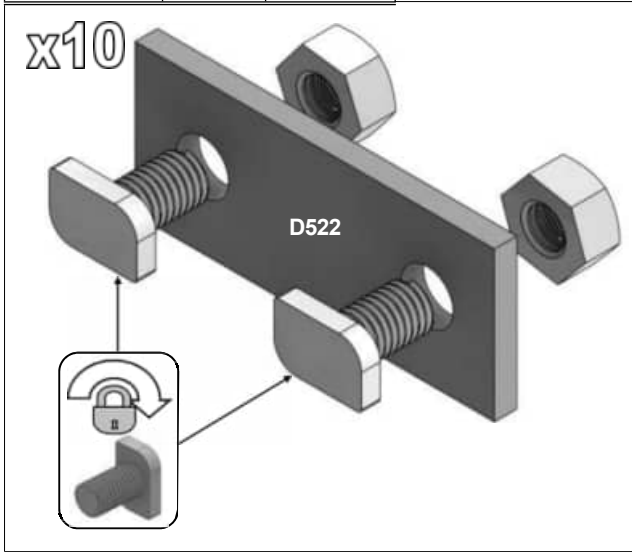


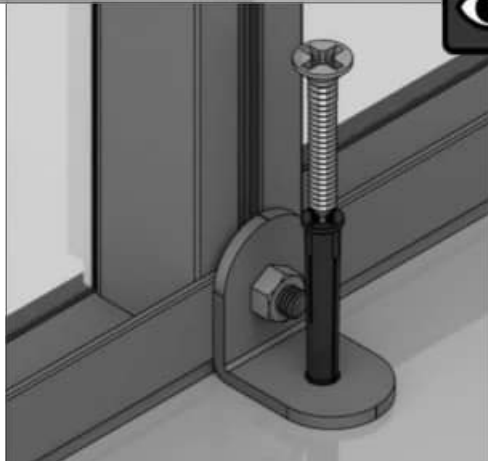
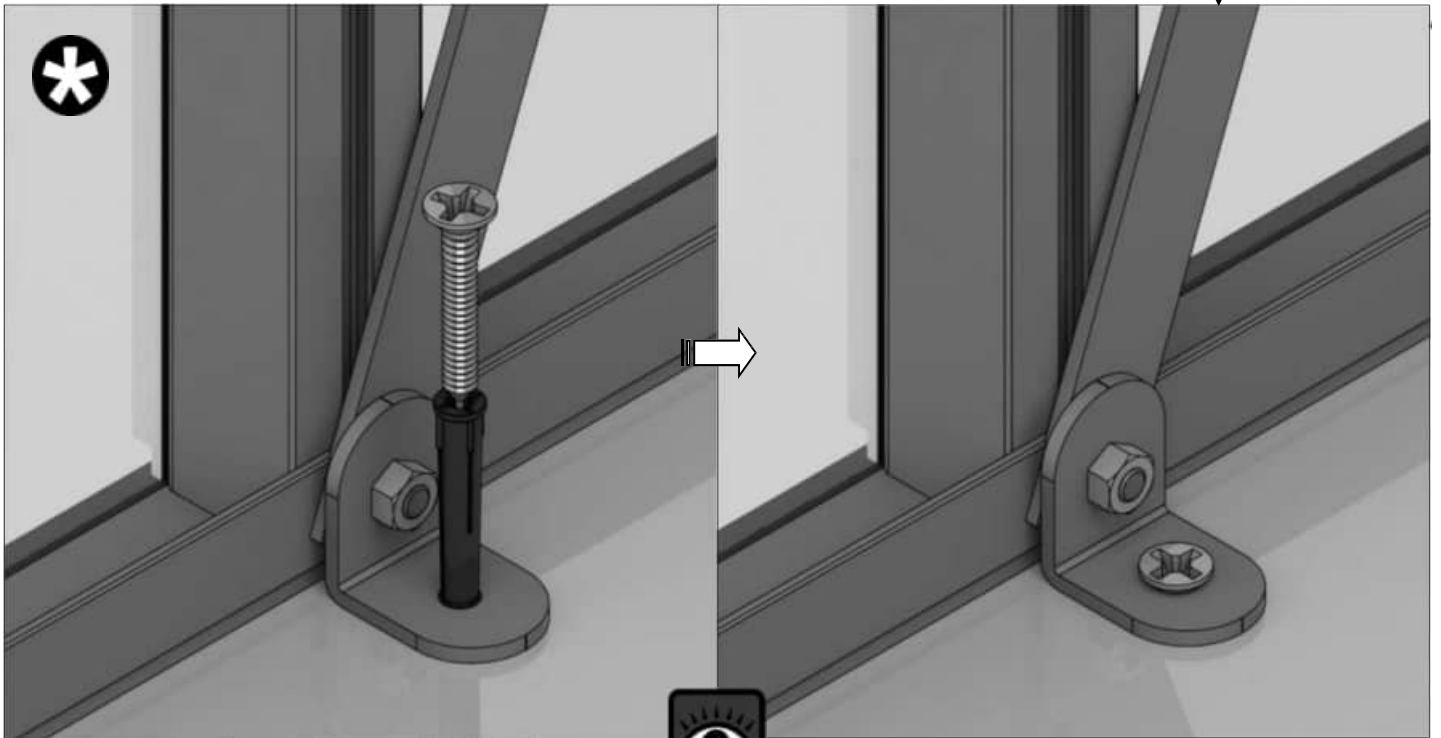
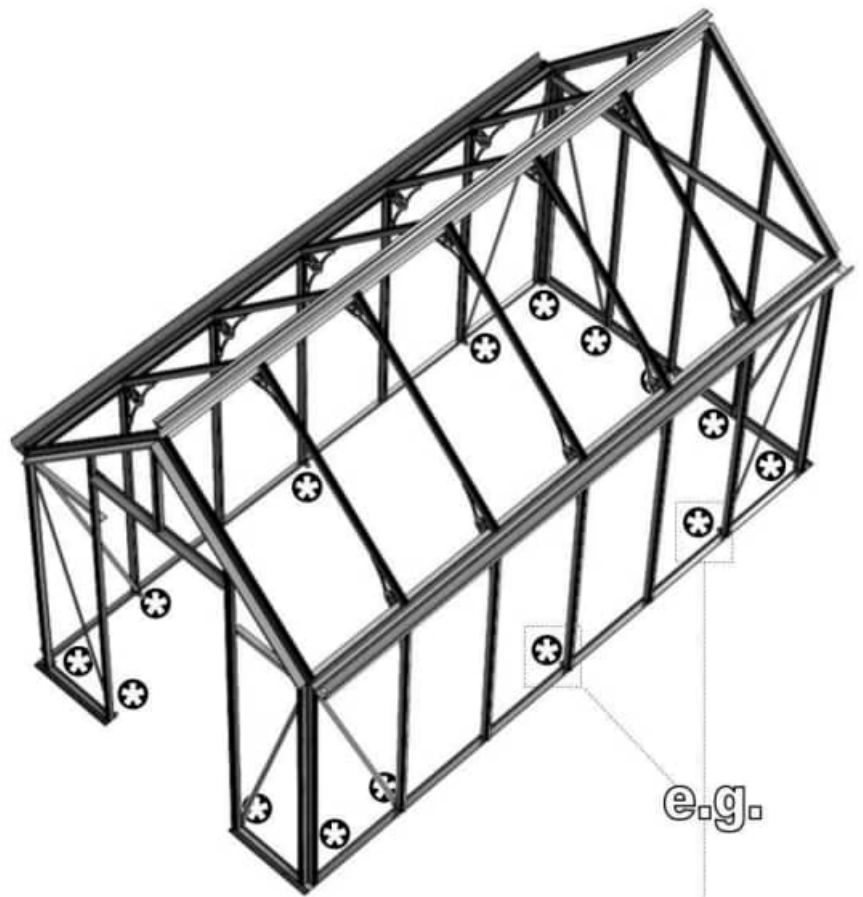
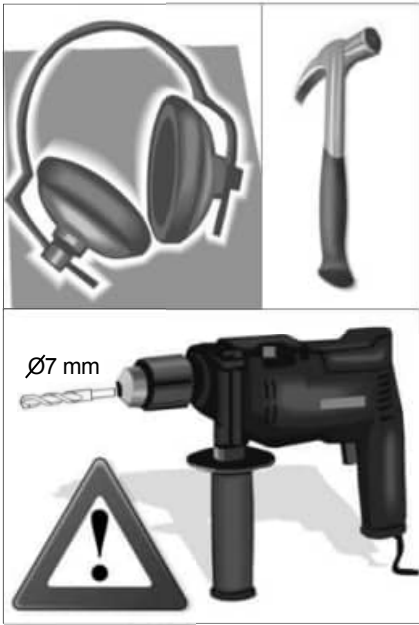




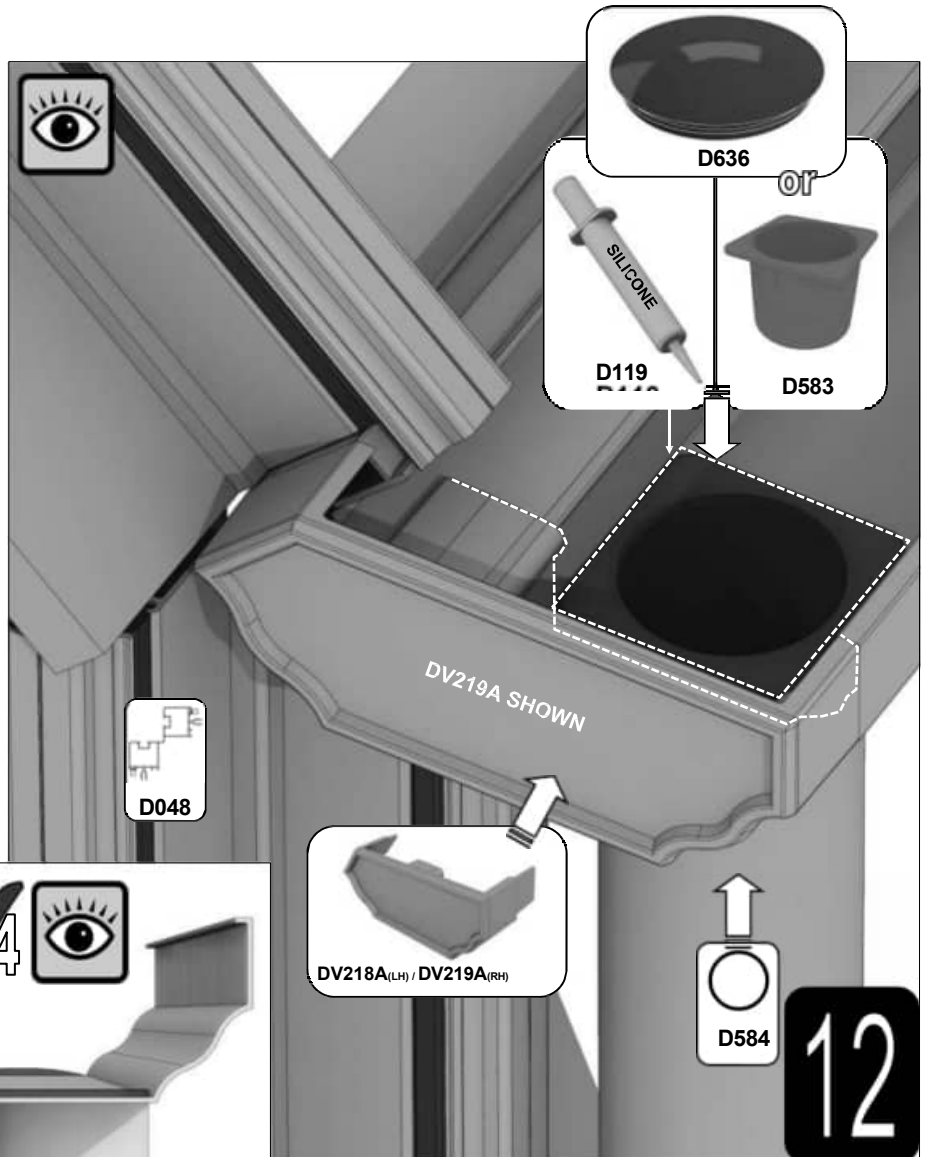
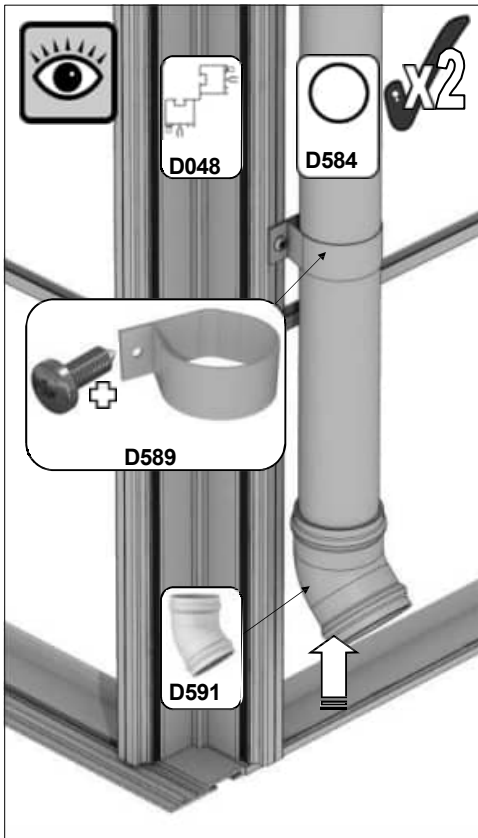
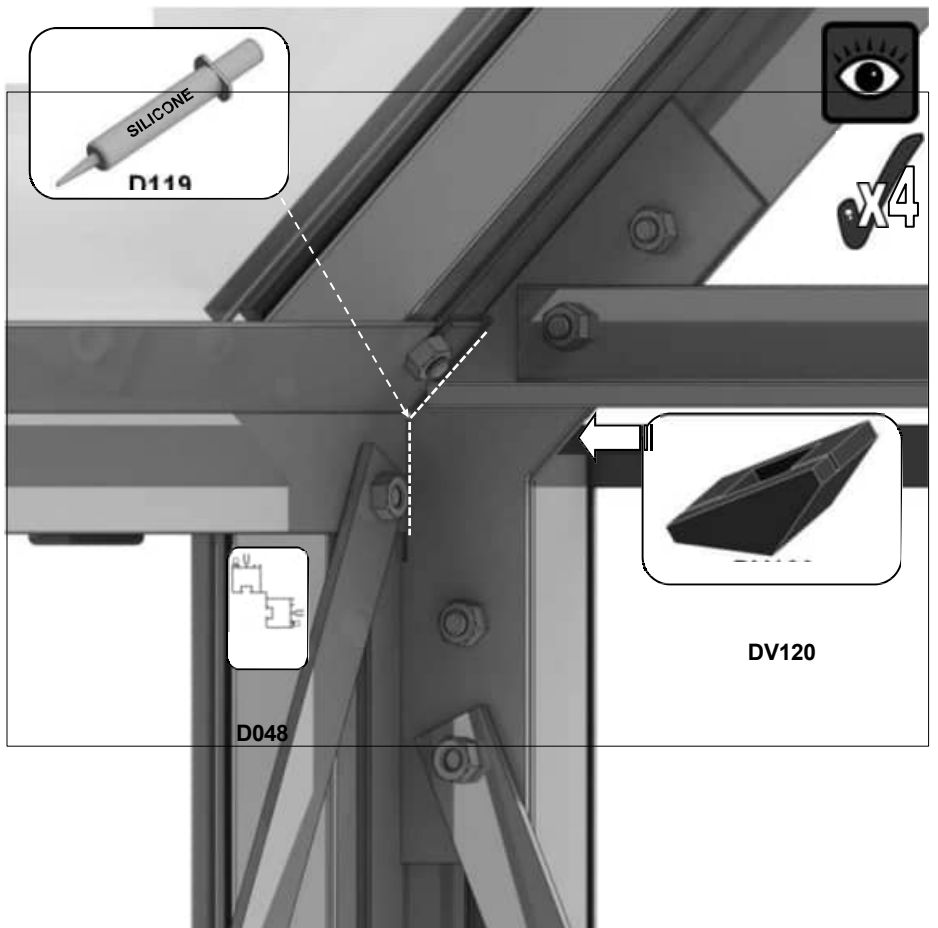
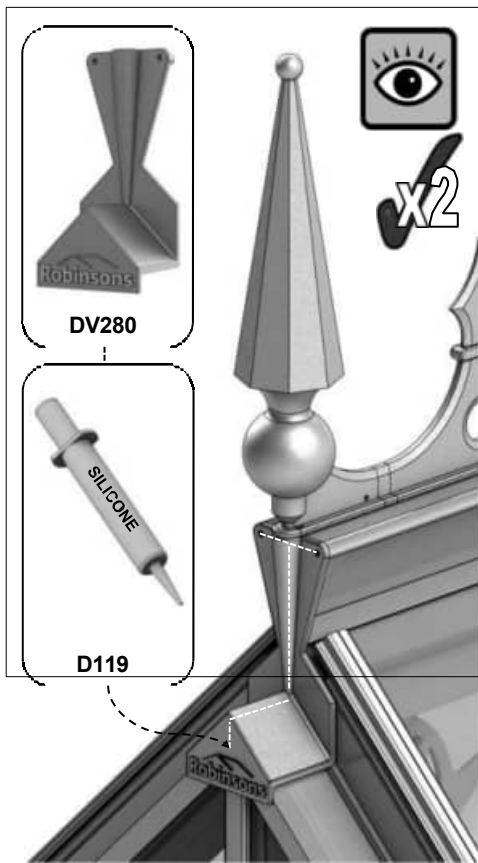
10

| Teil - Nr. | | Menge |
|-------------|--|-------|
| D522 | | 10 |
| BOL M6 CROP | | 20 |
| MUTTER M6 | | 20 |

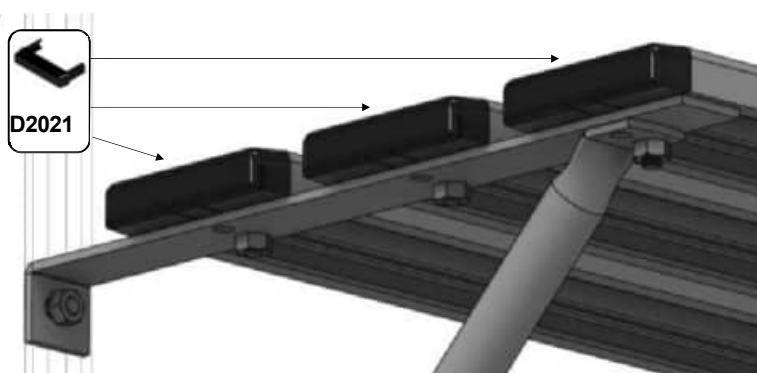
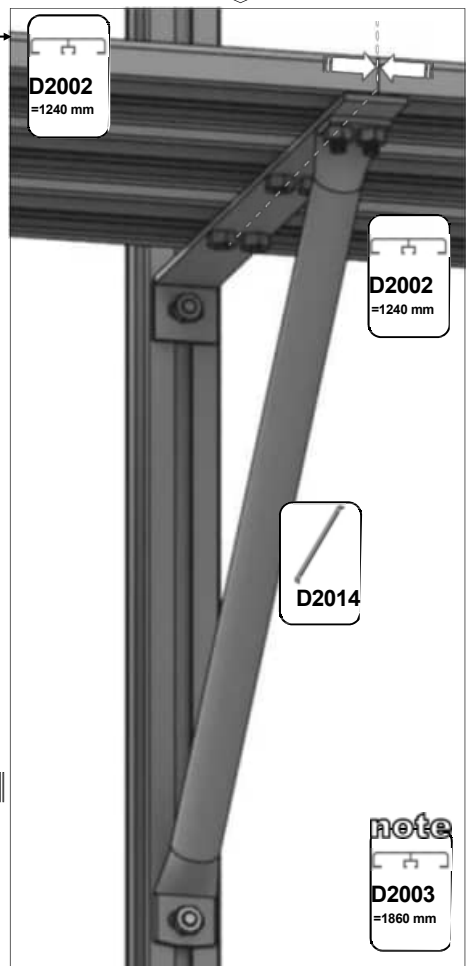
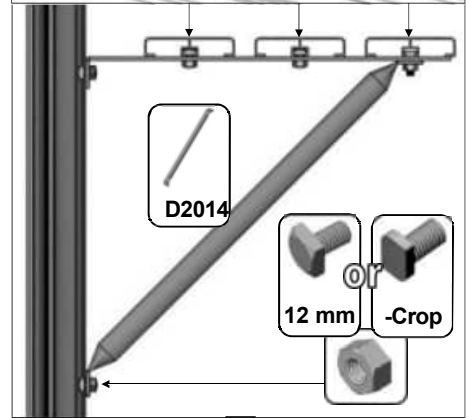
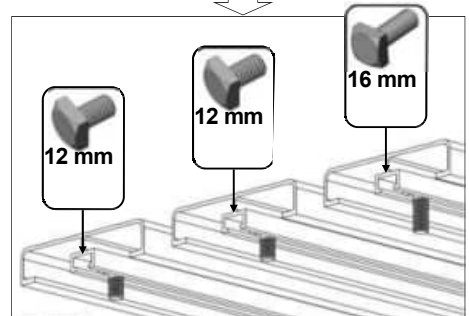
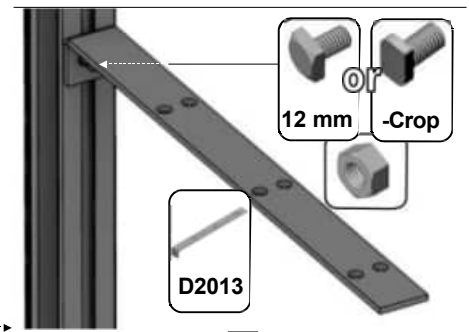
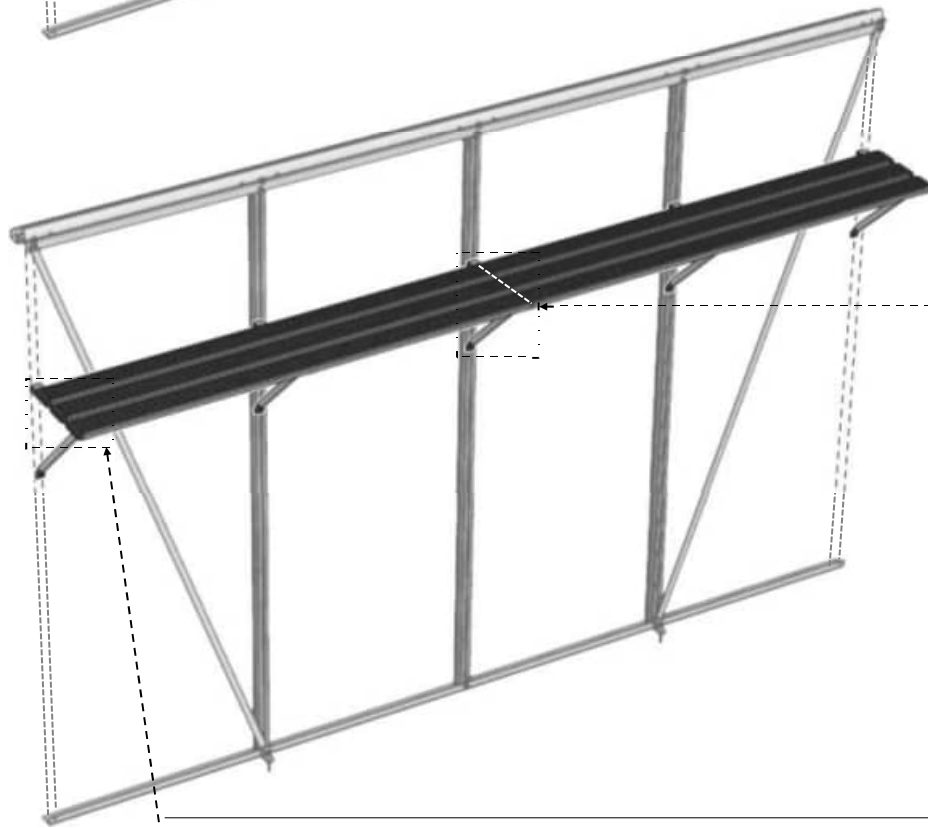
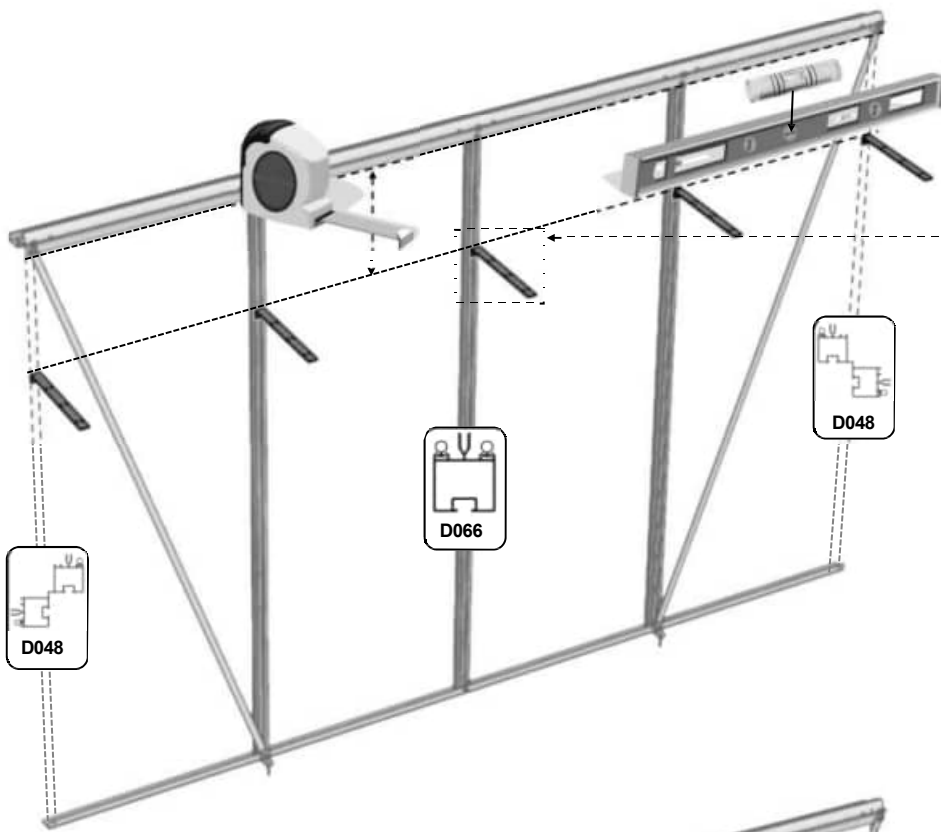




11

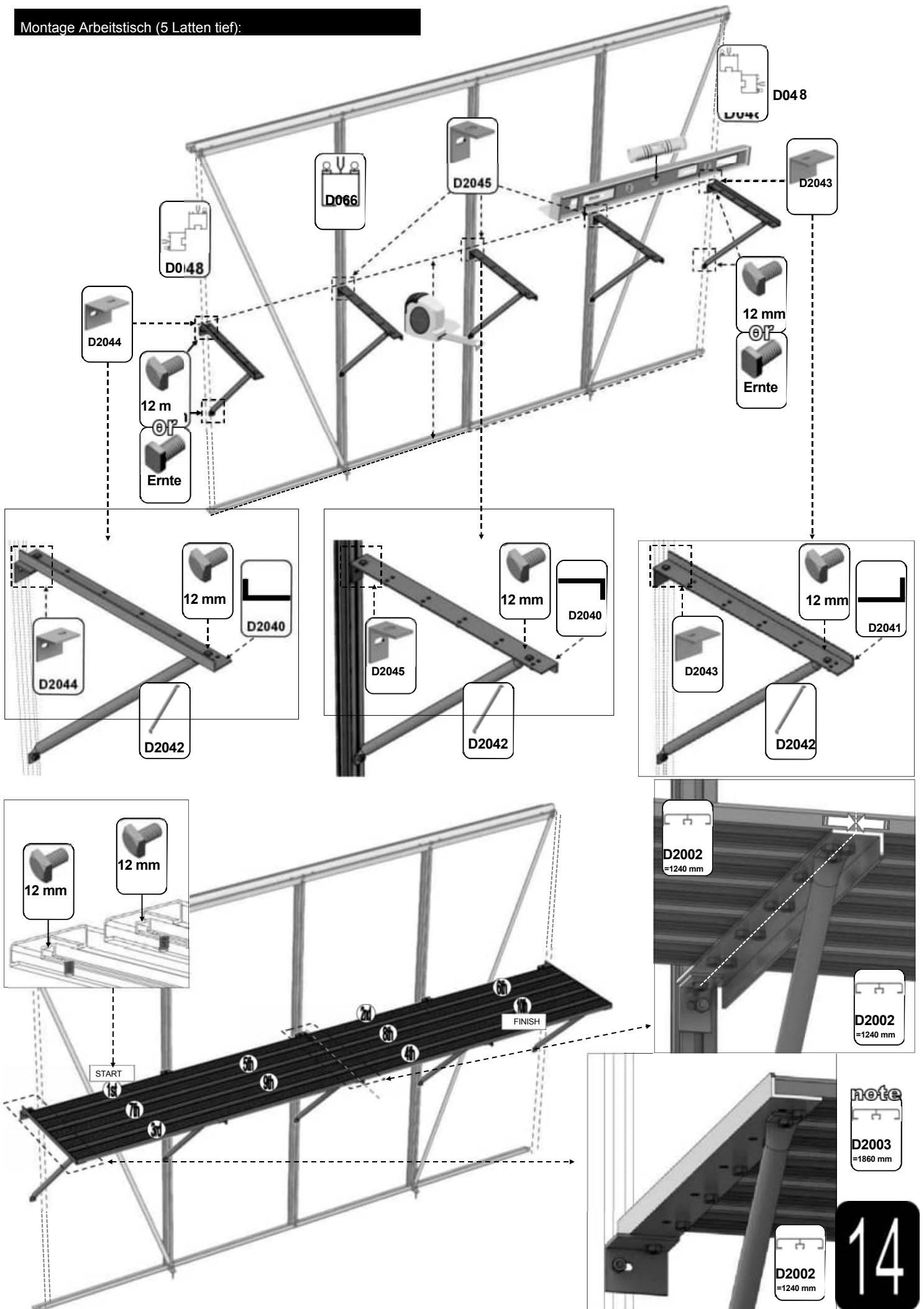


12



13

Montage Arbeitstisch (5 Latten tief):



Bitte beachten Sie, dass es sich hierbei um ein multinationales Handbuch handelt. Wenn Sie Fehler entdecken oder konstruktive Kommentare haben, senden Sie bitte eine E-Mail an sales@robinsonsgreenhouses.co.uk . Die erforderlichen Änderungen werden dann vorgenommen. Obwohl die Informationen in diesem Handbuch zum Zeitpunkt der Veröffentlichung korrekt sind, ist es möglich, dass Änderungen im Rahmen der Politik von Robinsons zur Verbesserung durch Entwicklung und Design nicht angegeben werden. Wir weisen auf diese Tatsache hin, um Verstöße gegen das Gesetz über Handelsbeschreibungen zu vermeiden und um darauf hinzuweisen, dass Robinsons Greenhouses sich das Recht vorbehält, Spezifikationen und Materialien ohne vorherige Ankündigung zu ändern.



www.robinsonsgreenhouses.co.uk

Um den Kundendienst von Robinsons zu kontaktieren, senden Sie uns eine E-Mail ansales@robinsonsgreenhouses.co.uk oder rufen Sie uns unter 01782 385 409 an.