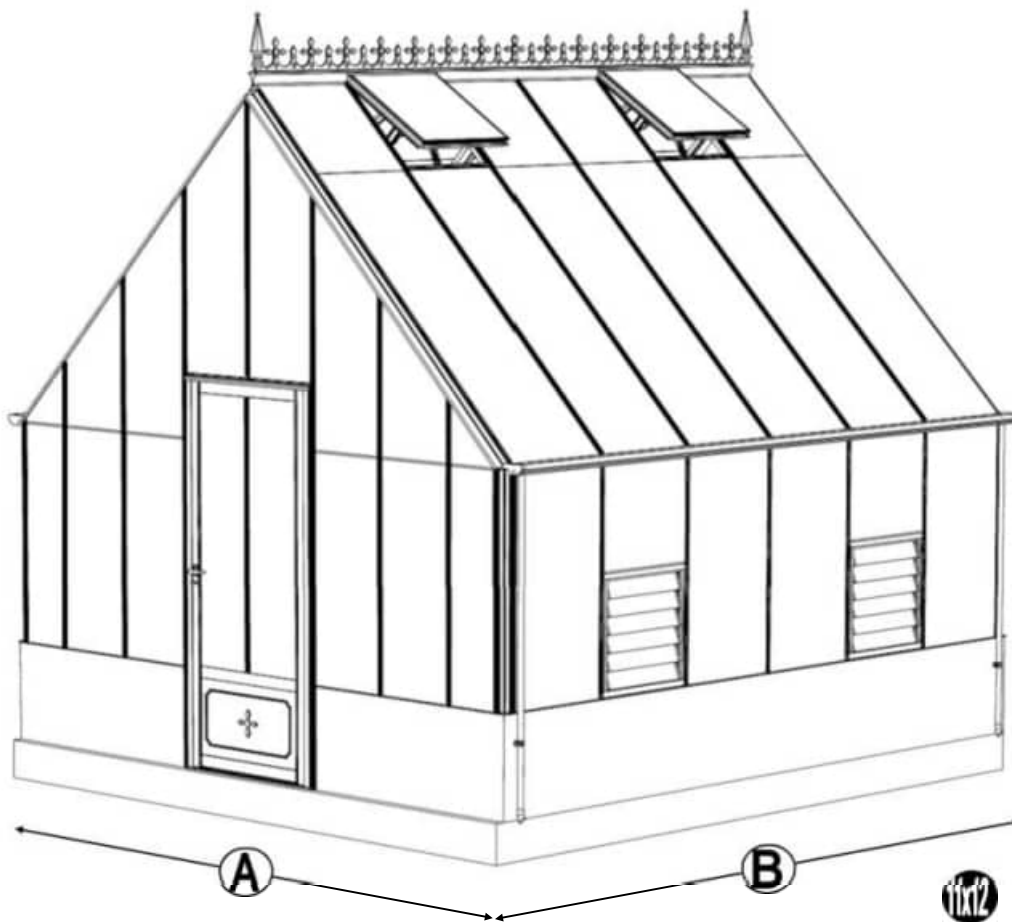


# Gewächshaus Roedean Victorian

Dwarf Wall (für Mauersockel)



NENNGRÖßE	A (mm)	B (mm)
11 X 6	3532	1990
11 X 8		2610
11 X 10		3230
11 x 12		3850

Vielen Dank für den Kauf Ihres neuen Robinsons-Gewächshauses. Wir empfehlen Ihnen, die Anleitung zu lesen und alle Sicherheitshinweise zu beachten, bevor Sie mit dem Aufbau beginnen.

Diese Anleitung ist in Abschnitte unterteilt, die durch eine weiße Zahl/einen weißen Buchstaben auf schwarzem Hintergrund in der rechten Ecke der meisten Seiten gekennzeichnet sind (weitere Informationen finden Sie auf der nächsten Seite); Teileliste, B-Basis/Fundament, V-Vorbereitung, 1-Seitenwände, 2-Vorderwand, 3-Rückwand, 4-Wände miteinander verbinden, 5-Lamellenfenster, 6-Dach, 7-Dachfenster, 8-Verglasung, 9-Dachfensterbefestigung, 10-Türbefestigung, 11-Verankerung, 12-Endbearbeitung, 13-Optionale Regale, 14-Optionaler Arbeitstisch. Wenn Sie uns kontaktieren müssen, um Hilfe zu erhalten, beziehen Sie sich bitte auf den/die entsprechenden Abschnitt(e). Wenn Ihr Gewächshaus länger als 3872 mm ist, wird es um eine Verlängerung erweitert. Beachten Sie dazu bitte die separate Erweiterungsanleitung.

#### Sicherheitshinweis

- Glas und Aluminium können Verletzungen verursachen. Tragen Sie beim Aufbau und der Verglasung des Gewächshauses unbedingt eine **Schutzbrille, Handschuhe, einen Schutzhelm** und **geeignetes Schuhwerk**.
- Denken Sie daran, dass Glas zerbrechlich ist und vorsichtig behandelt werden muss. Entsorgen Sie zerbrochenes Glas immer sofort.
- Bauen Sie das Gewächshaus nicht bei starkem Wind auf; überprüfen Sie die Wettervorhersage für den Zeitraum, in dem das Gewächshaus aufgebaut wird.
- Aus Sicherheitsgründen und um den Aufbau zu erleichtern, empfehlen wir, das Gewächshaus von mindestens zwei Personen aufbauen zu lassen.
- Entfernen Sie immer den Schnee, der sich auf dem Dach des Gewächshauses befindet, um eine Überlastung des Gewächshauses zu vermeiden.
- Bei starkem Wind oder Sturm ist es gefährlich, sich im Gewächshaus aufzuhalten.
- Ihr Gewächshaus wurde mit gehärtetem Glas geliefert. Die Seite, durch die Sie hindurchsehen, ist extrem stark, aber die Kanten sind sehr empfindlich. Legen Sie das Glas daher niemals ohne Unterlage auf den Boden.

#### Vorbereitung des Arbeitsplatzes

- Ein Fundament aus Beton oder Fliesen bietet die stabilste Basis für Ihr Gewächshaus.
- WICHTIG: Befestigen Sie Ihr Gewächshaus erst an der Wand, wenn es vollständig montiert ist, einschließlich der Verglasung.
- Stellen Sie Ihr Gewächshaus nicht unter Bäumen oder an anderen empfindlichen Standorten auf.
- Wählen Sie einen geschützten Standort, beispielsweise neben einer Hecke oder einem Gartenzaun, um das Risiko von Windschäden zu minimieren.
- Stellen Sie sicher, dass die gemauerte Wand eben und waagrecht ist.

#### Zusätzliche Hinweise

- Beachten Sie, dass der Aufbau Ihres Gewächshauses zeitaufwändig ist. Es ist ratsam, den Aufbau auf zwei oder mehr Tage zu verteilen. Wir empfehlen Ihnen, das Gewächshaus nicht teilweise verglast zu lassen, um Windschäden zu vermeiden.
- Es ist sinnvoll, einen großen, sauberen und übersichtlichen Arbeitsplatz vorzubereiten. Ein Garagenboden oder eine ebene Rasenfläche sind ideal.
- Die Verankerung Ihres Gewächshauses ist der letzte Schritt (nach dem Verglasten).
- Nach der Installation benötigt Ihr Gewächshaus nur wenig Pflege, aber um sicherzustellen, dass Ihr Gewächshaus leichtgängig bleibt, können Sie WD40 auf die Türrollen und Türführungen auftragen.

#### Garantie

- Ihr neues Robinsons-Gewächshaus hat eine 10-jährige Garantie auf Herstellungsfehler am Rahmen. Dies umfasst kein Glas, bewegliche Teile und Schäden durch Unfälle oder Windschäden.

SYMBOL	BEDEUTUNG
	AUSSENANSICHT
	INNENANSICHT
	ÜBERLEGEN
	DIESER ABSCHNITT BEZIEHT SICH AUF EINEN ANDEREN
	KORREKT
	<u>NICHT</u> FESTZIEHEN!
	DREHEN, UM ZU VERRIEGELN
	ANZIEHEN
	DRÜCKEN UND HALTEN
	AUF LÄNGE SCHNEIDEN

#### Das einzigartige Robinsons-Verglasungssystem:

Bei Ihrem Robinsons-Gewächshaus besteht das Verglasungssystem aus einer Schraubleiste und einer farbigen Alu-Schlagleiste für eine besonders edle Optik. Die schwarzen PVC-Schraubleisten werden auf das Glas gelegt und in den Rahmen verschraubt. Dadurch wird das Glas auf das Gummiprofil in den Alu-Glasprofilen gedrückt und ist damit besonders sturmsicher und sehr gut dicht.

Nachdem Sie die Schraubleisten alle angebracht haben, können die Aluminium Abdeckleisten oder Schlagleisten angebracht werden. Auf diese Weise werden die Schraubleisten abgedeckt. Um die Schlagleisten anzubringen, empfehlen wir Ihnen, einen weichen Gummihammer oder ein Stück Holz und einen leichten Hammer zu verwenden.

Ein kurzer, kräftiger Schlag auf die Abdeckleiste und die Leiste rastet in die Kunststoffleiste ein. Einige Aluminium-Abdeckleisten haben auf einer Seite ein kleines Loch. Bauen Sie diese Seite nach unten ein. Mit kleinen Senkkopfschrauben können Sie die Abdeckleiste nun extra an der Schraubleiste schrauben, damit die Leiste nach dem Anbringen nicht mehr verrutschen kann.

**TRAGEN SIE EINE SCHUTZBRILLE UND HANDSCHUHE, UM VERLETZUNGEN ZU VERMEIDEN!**



	TITEL	MONTAGE ZUSAMMENFASSUNG: WICHTIGE INFORMATIONEN & HINWEISE
	TEILELISTE	Montieren Sie zunächst alle Wände separat auf einer ebenen, sauberen Unterlage. Sortieren Sie die Teile und legen Sie sie in der in der Zeichnung angegebenen Form. Packen Sie nicht alle Bündel auf einmal auf. Achten Sie darauf, dass Sie organisiert vorgehen. Die Teile können anhand ihrer Profildaten und angegebenen Längen identifiziert werden.
<b>B</b>	FUNDAMENT	Abmessungen und Empfehlungen für das Fundament. Achten Sie darauf, dass Ihr Fundament eben und waagrecht ist. Jede Unebenheit wirkt sich beim Verglasen auf das Gebäude aus!
<b>V</b>	VORBEREITUNG	Benötigte Werkzeuge u. a.: 2x Steckschlüssel 10 mm, Stanley-Messer, Kartuschenpistole, Kreuzschlitzschraubendreher, Schraubmaschine (nicht für Schrauben/Muttern!), Wasserwaage, Schutzbrille, Schutzhelm, Handschuhe und eine Glas-Saugnapf.
<b>1</b>	SEITENWÄNDE	Nehmen Sie das Gewächshausprofil mit den Gummis und den diagonalen Streben, befestigen Sie es mit 12-mm-Schrauben an der Regenrinne und mit 16-mm-Schrauben an den Schwellen (achten Sie darauf, wie der Schraubenkopf während des Aufbaus in jedes Profil gleitet).
<b>2</b>	VORDERGIEBEL	Vergewissern Sie sich erneut, dass der Rahmen mit Gummi versehen ist, und befolgen Sie die Anweisungen zum Zusammenbau des Gewächshausrahmens. Achten Sie darauf, dass Sie die zusätzlichen Schrauben angebracht haben, die Sie in den Abschnitten 4, 5 und 10 verwenden mussten. Für die Dach- und Seiteneckbalken ist nicht für jeden Schlitz Gummi erforderlich, es sei denn, Sie haben eine (optionale) Trennwand (siehe separate Anleitung und Abschnitt V).
<b>3</b>	RÜCKWAND	
<b>4</b>	BEFESTIGEN DER WÄNDE	Nehmen Sie die Seitenwand(en) (1), die Vorderwand (2) und die Rückwand (3) und setzen Sie sie auf dem Fundament zusammen.
<b>5</b>	LAMELLENFENSTER	Die Lamellenfenster werden während der Verglasung mit einem schwarzen H-Profil darunter und darüber angebracht.
<b>6</b>	DACH	Befestigen Sie den First zwischen den Stirnwänden. Der First kann aus mehreren Teilen bestehen. Stützen Sie den First, indem Sie die Dachsparren daran befestigen und diese wiederum an der Dachrinne montieren. Diese Sparren tragen nun den First. Vergessen Sie nicht, 22-mm-Schrauben in die Dachprofile zu schieben, damit Sie die Verzierung im Dach (DV101) und an der Dachrinne (DV100) montieren können. Befestigen Sie die optionale Firstverzierung vor dem Einsetzen des Glases.
<b>7a</b>	DACHFENSTER	Verwenden Sie Silikon, um die Glasplatte in der Falz zu befestigen. Auch ohne Silikon bleibt das Dachfenster im Profil. Manchmal stimmen die Löcher beim Einbau des Dachfensters nicht zu 100 % überein. Sie können diese dann einfach mit einem 7-mm-Bohrer aufbohren, damit die Teile dennoch zusammenpassen.
<b>7b</b>	ANSCHLAGLEISTE	Verwenden Sie Silikon, um die Glasplatte in der Falz zu befestigen. Auch ohne Silikon bleibt das Dachfenster im Profil. Manchmal stimmen die Löcher beim Einbau des Dachfensters nicht zu 100 % überein. Sie können diese dann einfach mit einem 7-mm-Bohrer aufbohren, damit die Teile dennoch zusammenpassen.
<b>8</b>	VERGLASUNG	Bevor Sie das Glas einsetzen, können Sie die schwarzen Schraubenleisten bereits rund um das Gewächshaus vorbereiten. In einigen Fällen müssen die schwarzen Leisten noch etwas gekürzt werden. Es ist auch wichtig, dass sich die Löcher, durch die die Edelstahlschrauben geführt werden, ebenfalls am Ende befinden. Nehmen Sie einen 6,5-mm-Bohrer, um gegebenenfalls noch ein Loch zu bohren. Legen Sie zuerst die Glasplatte hinten links auf das Dach, dann hinten links in die Seitenwand und hinten links in die Stirnwand. Auf diese Weise können Sie sehen, ob der Rahmen ganz gerade und rechtwinklig steht. Meistens müssen noch einige Anpassungen vorgenommen werden, bevor Sie das Glas im Gewächshaus montieren können. Nach links hinten können Sie rechts vorne einsetzen. So wissen Sie (vor allem bei größeren Gewächshäusern), dass alle Glasscheiben ordentlich passen. Vollkommen perfekt gibt es fast nie. Der Untergrund weist immer kleine Unebenheiten auf.
<b>9</b>	DACHFENSTER	Nehmen Sie das vormontierte Dachfenster und schieben Sie es an der Vorder- oder Rückseite in den First. Vergessen Sie nicht, das Teil D220 vor und hinter dem Fenster anzubringen, damit das Fenster an seinem Platz bleibt.
<b>10</b>	TÜR-BEFESTIGUNG	Verwenden Sie die Schrauben, die Sie bereits in Schritt 2 eingesetzt haben, um die Türführung zu befestigen. Die Schwelle muss zusammengedrückt werden. Achten Sie darauf, dass der Untergrund hier 100 % gerade und eben ist.
<b>11</b>	VERANKERUNG	Nachdem das Gewächshaus vollständig montiert und das Glas in die Falze eingesetzt wurde, können Sie das Gewächshaus am Untergrund verankern.
<b>12</b>	FERTIGSTELLUNG	Zuletzt können Sie die Fallrohre montieren. Dichten Sie alles gut ab, um Undichtigkeiten zu vermeiden.
<b>13</b>	TISCH & REGAL	Die Regale und Arbeitstische von Robinson sind eine effiziente und integrale Lösung. Beachten Sie, dass die Montage zeitaufwendig ist. Bei der Vorbereitung des Gewächshauses können Sie Schrauben und Muttern in die Profile schieben, um die Verwendung von Hammerkopfschrauben zu vermeiden. Mit den Vierkantschrauben ist die Montage wesentlich einfacher. Nehmen Sie sich Zeit für die Installation des Tisches und des Regals.
<b>14</b>	TISCH & REGAL	

Sektion	Teile-Nr.	Querschnitt	Länge (mm)	11 6	11 8	11 10	11 12
<b>1</b>	D043		1894	2			
	D021		2514		2		
	D022		3134			2	
	D023		3754				2
	DV213		1897	2			
	DV210		2517		2		
	DV211		3137			2	
	DV212		3757				2
	D604		1316	4			
	D609		1160	4	6	8	10
	GUMMI		1000 (1 m)	10	14	19	24
	D174		N/A	4	4	8	8

<b>2</b>	DV232		3548	1		
	DV303L		1319	1		
	DV303R			1		
	D608		1160	4		
	DV066L		1505	2		
	DV066R			2		
	DV239L		2960	1		
	DV239R			1		
	DV310L		1972	2		
	DV310R			2		
	DV312L		2438	1		
	DV312R			1		
	DV259		2879	1		
	DV271L		1249	1		
	DV271R			1		
	DV274		3402	1		
	DV307		1350	4		
	DV252L		2451	2		
	DV252R			2		
	DV264		1398	1		

Sektion	Teile-Nr.	Querschnitt	Länge (mm)	11 6	11 8	11 10	11 12
<b>2</b>	DV275		904	1			
	DV104		N/A	4			
	DV105		N/A	2			
	<b>3</b>	D163		90	2		
		GUMMI		1000 (1 m)	71		
		D174		N/A	11		





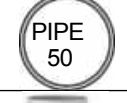




<b>5</b>	DV204		1897	1			
	DV201		2517		1		
	DV202		3137			1	
	DV203		3757				1
	DV255		2450	4	6	8	10
GUMMI		1000 (1 m)	20	30	40	50	



<b>6</b>	D866		639	2	2	4	4
	D863L		613	2	2	4	4
	D863R		613	2	2	4	4
	D862		593	2	2	4	4
	D079 PLUS FLUFF		590	2	2	4	4
	D114		N/A	4	4	8	8
	D220 PLUS FS6060 SCREW		N/A	4	4	8	8
	D205		N/A	4	4	8	8





Sektion	Teile-Nr.	Querschnitt	Länge (mm)	11 6	11 8	11 10	11 12
8	1	D618	1144	4	6	8	10
	2/3	DV403L/R	1505	2 + 2			
	10	DV479	1384	1			
	2/3	DV610L/R	1972	2 + 2			
	3	DV612L/R	2438	1 + 1			
	2	DV639L/R	2960	1 + 1			
	5	DV655	1880	4	6	8	10
	3	DV659	2879	1			
	2 / 10	DV664	1373	1			
	5	D870	601	4	6	8	10

8	2/3	D610	1160	4			
	1	D620	1144	4			
	5	D871	601	4			
	5	DV652	1871	4			

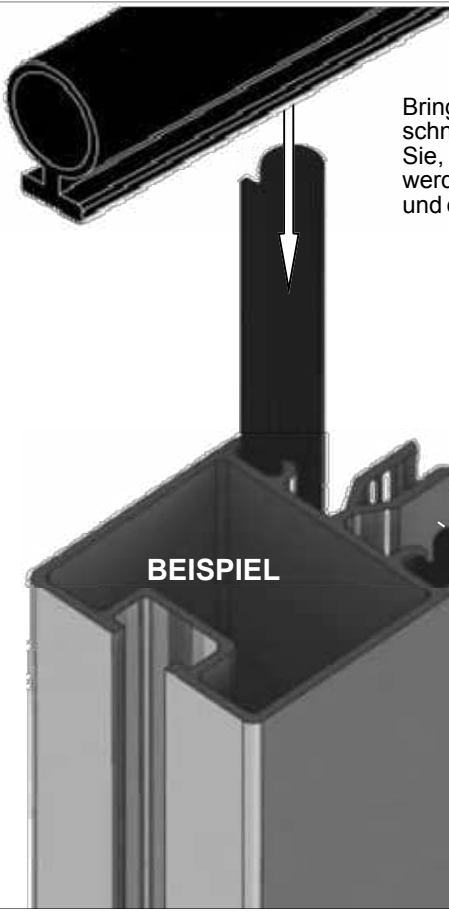
8	2/3	D614	1162	4			
	1	D619	1144	8	10	12	14
	10	DV480	1384	1			
	2/3	DV611L/R	1972	2 + 2			
	3	DV613L/R	2438	1 + 1			
	2/3	DV615L/R	1505	2 + 2			
	2	DV640L/R	2960	1 + 1			
	5	DV658	2481	8	10	12	14
	3	DV665	2879	1			
	2 / 10	DV670	1373	1			

12	10	D522		N/A	10
		D119		N/A	1
		DV120		N/A	4
		D589		N/A	2
		D584		1500	2
		D591		N/A	2
		D636		N/A	2
		D583		N/A	2
		D208		N/A	2

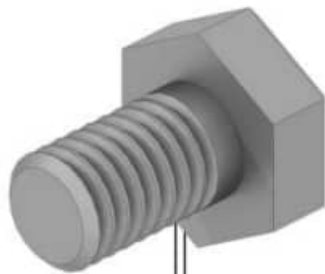
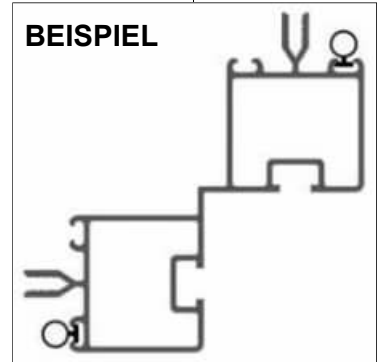
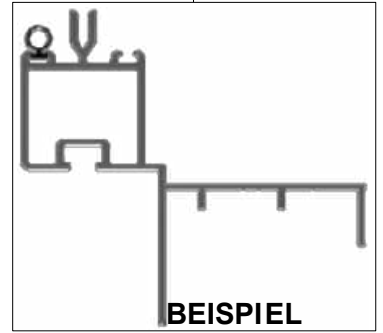
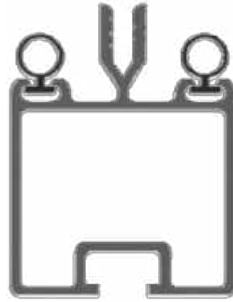
Sektion	Teile-Nr.	Querschnitt	Länge (mm)	11 6	11 8	11 10	11 12
12	DV219A (RH)		N/A	2			
	DV218A (LH)		N/A	2			

HAUPTTRAHMEN MENGEN DACHFENSTER/TÜREN ETC. SEPARAT		FS6505 HEX 12 mm	84	90	96	102
		FS6506 HEX 16 mm	31	33	35	37
		FS6507 HEX 22 mm	24	36	48	60
		FS6504 M6 MUTTER	139	159	179	199



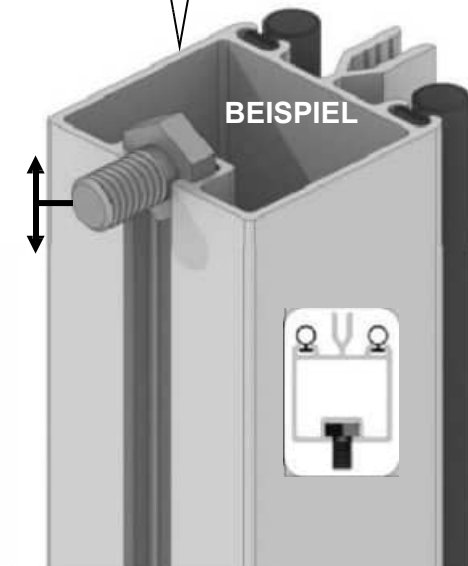
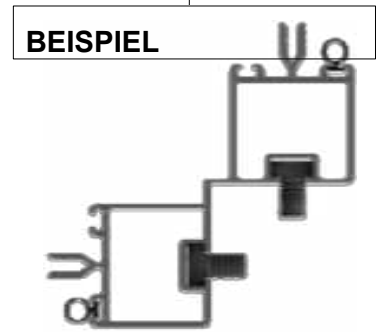
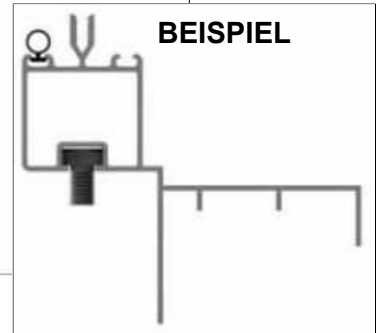


Bringen Sie ein Gummiprofil in jedem Glasprofil an und schneiden Sie es auf die richtige Länge zu. Beachten Sie, dass einige Kanäle des Glasprofils nicht verwendet werden. Dies betrifft die Vorderwand, die Rückwand und die Ecken. Siehe die BEISPIELE nebenstehend.



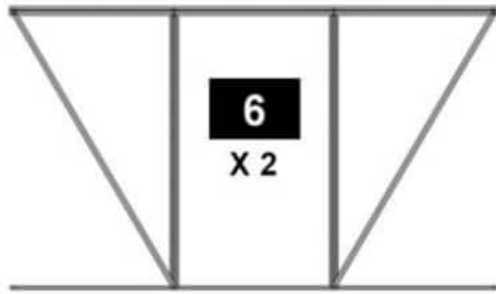
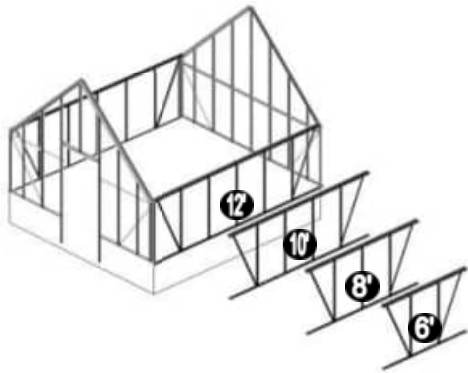
Robinsons hat die Schrauben mit Vierkantkopf durch Schrauben mit Sechskantkopf und einer Länge von 12 mm oder 16 mm ersetzt. Setzen Sie diese in die Schlitze der Glasprofile ein. Anschließend müssen die Bolzen durch Löcher in Pfetten, Schwellen usw. gesteckt. Gegen Ende der Bauarbeiten werden auch (rechteckige) Hammerkopfbolzen verwendet, um Teile am Rahmen zu befestigen. Diese Bolzen können im Gegensatz zu den quadratischen Standardbolzen nachträglich montiert werden.

Wenn in der Anleitung ein Bolzen mit quadratischem Kopf abgebildet ist, interpretieren Sie diesen als Ersatzbolzen mit Sechskantkopf.



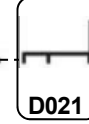
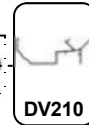
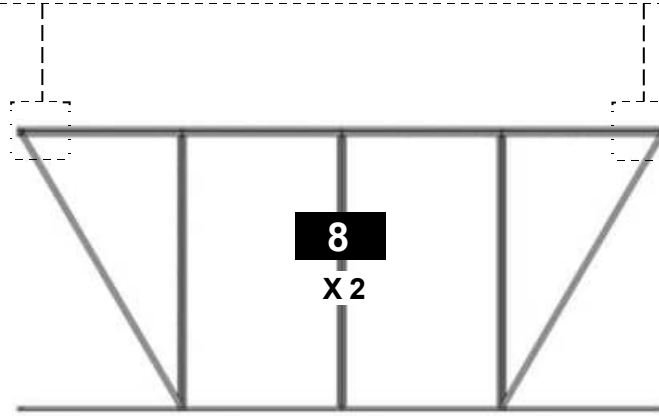
	Alte Vierkant schraube		Neuer Sechskant bolzen
10 mm		12 mm	
15 mm		16 mm	





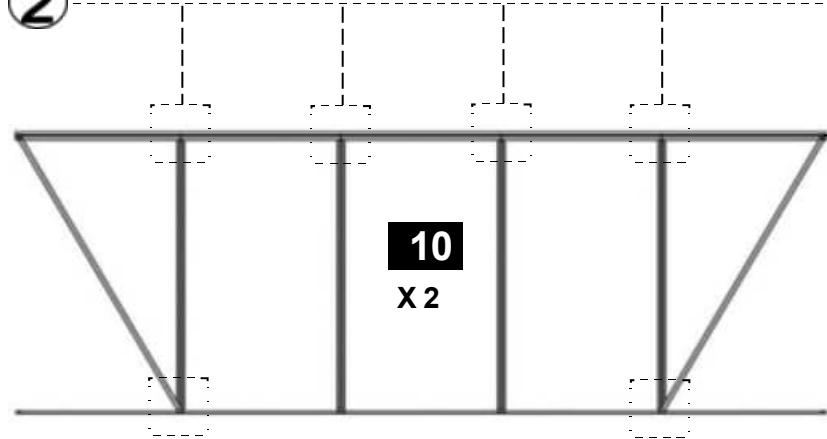
BEISPIEL

1



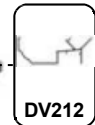
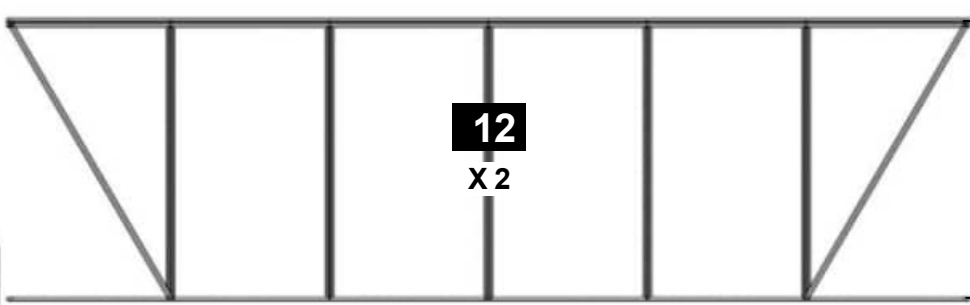
BEISPIEL

2



BEISPIEL

3

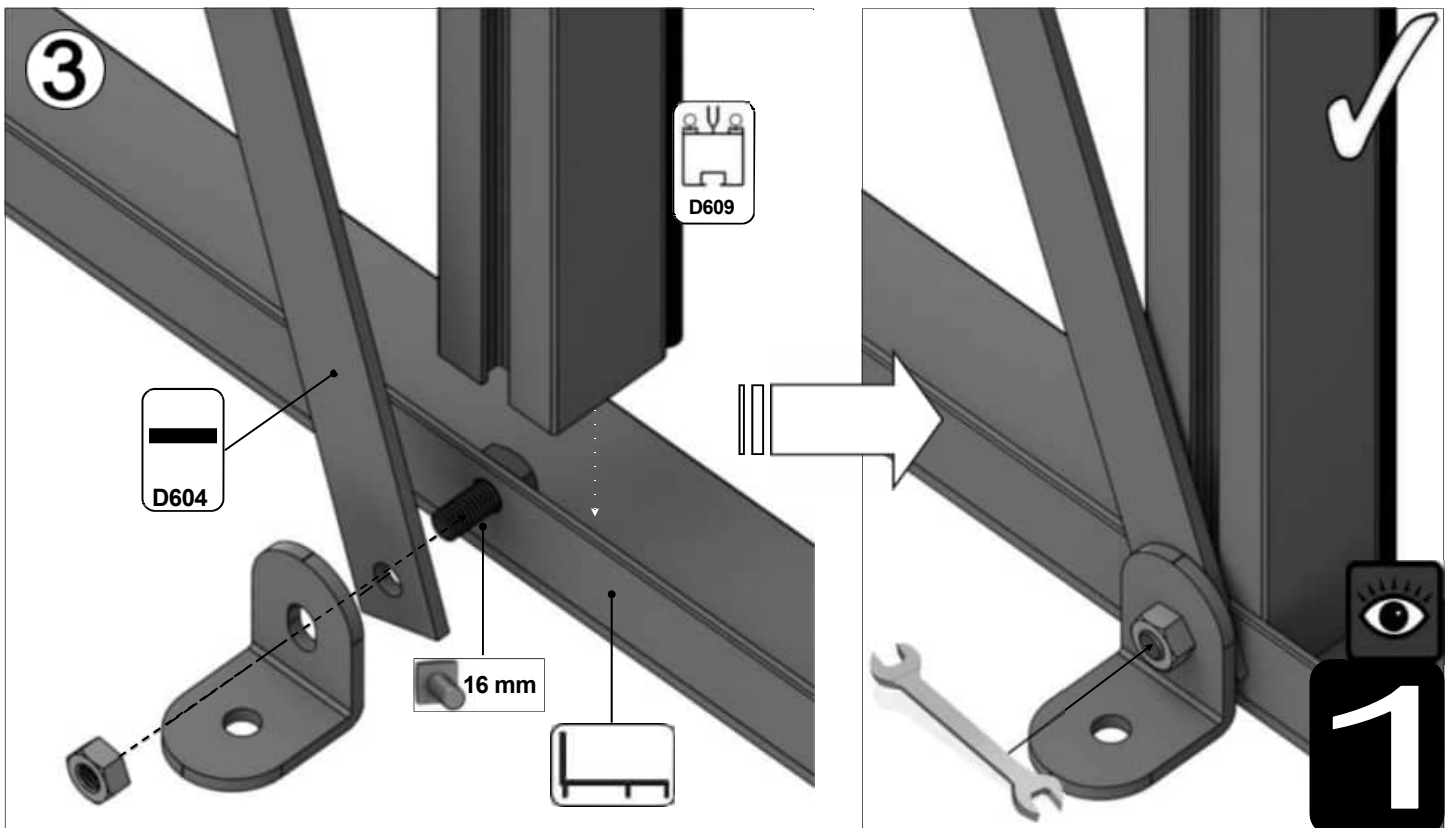
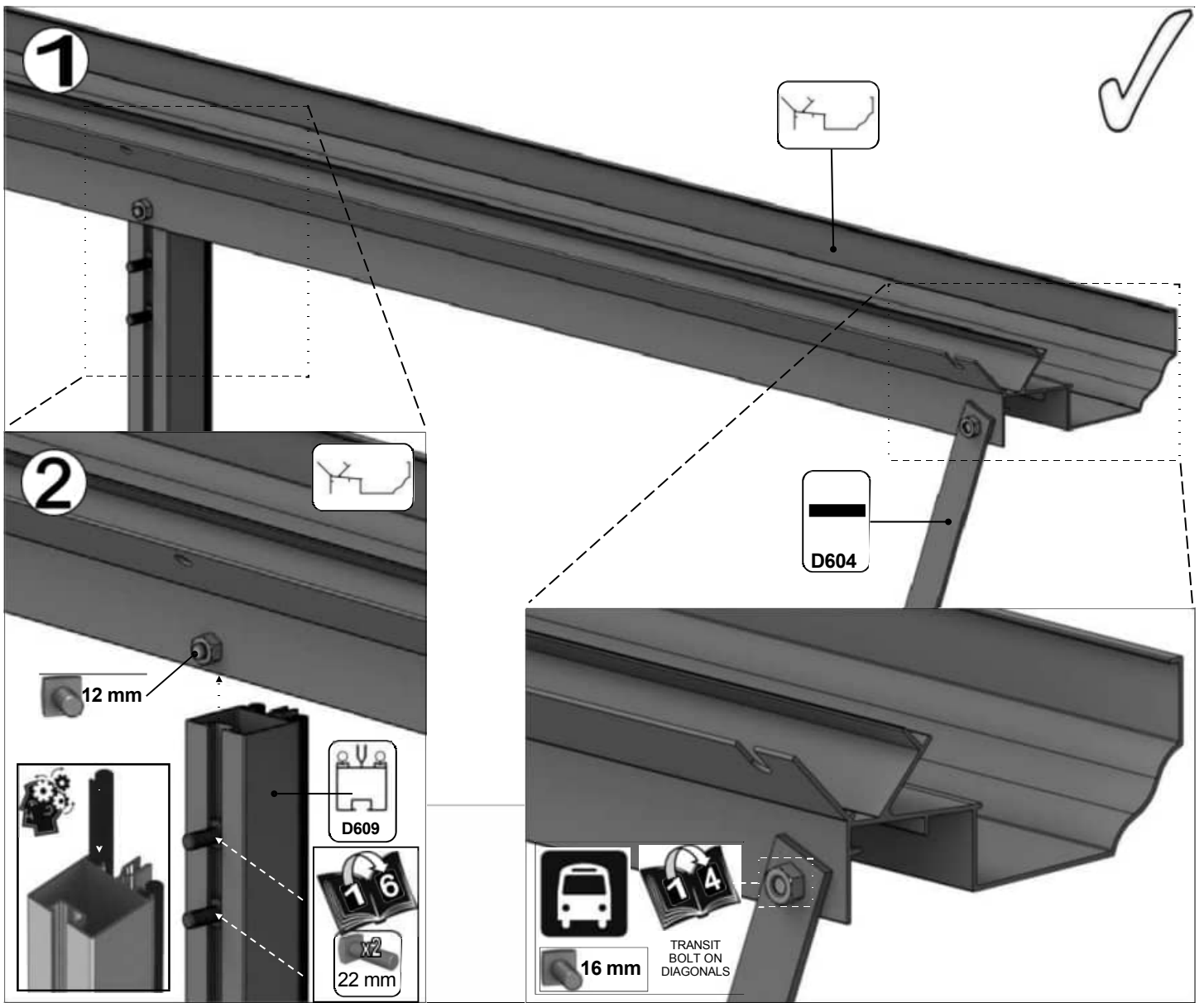


6 X 2 DWARF		
Teilenummer	mm	Menge
DV213	1897	2
D043	1894	2
D609	1160	4
D604	1316	4
D174		4
12 mm BOLZEN		4
16-MM-SCHRÄUBEN		8
22-MM-SCHRÄUBEN		8
MUTTER M6		12
Gummi	1000	10

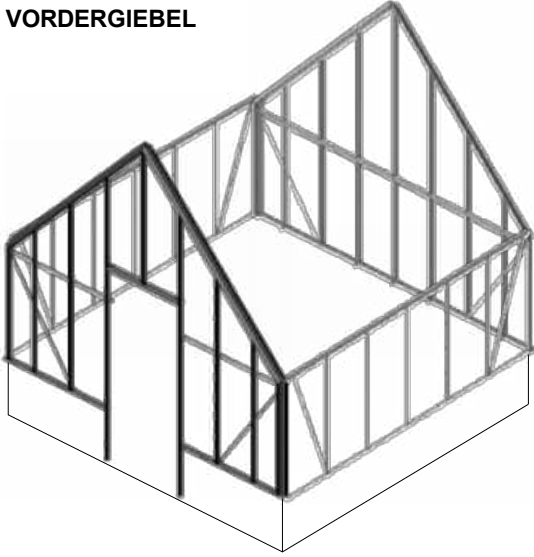
8 X 2 DWARF		
Teilnr.	mm	Menge
DV210	2517	2
D021	2514	2
D609	1160	6
D604	1316	4
D174		4
12 mm BOLZEN		6
16-MM-SCHRÄUBEN		10
22-MM-SCHRÄUBEN		12
MUTTER M6		16
Gummi	1000	14

10 X 2 DWARF		
Teilnr.	mm	Menge
DV211	3137	2
D022	3134	2
D609	1160	8
D604	1316	4
D174		8
12 mm BOLZEN		8
16-MM-SCHRÄUBEN		12
22-MM-SCHRÄUBEN		16
MUTTER M6		20
Gummi	1000	19









12 X 2 DWARF		
Teilnr.	mm	Menge
DV212	3757	2
D023	3754	2
D609	1160	10
D604	1316	4
D174		8
12 mm BOLZEN		10
16-MM-SCHRÄUBEN		14
22-MM-SCHRÄUBEN		20
MUTTER M6		24

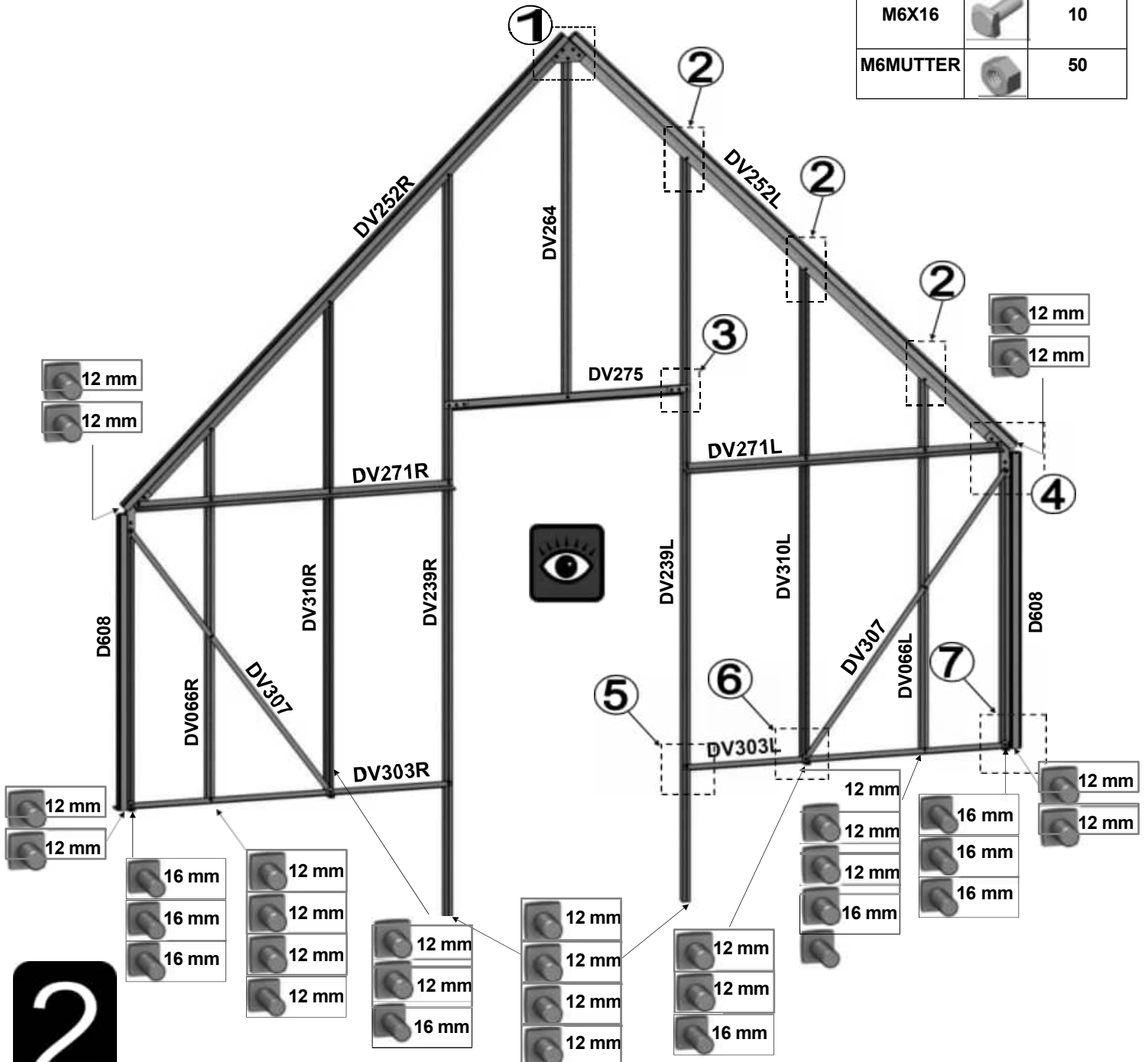


VORDERGIEBEL

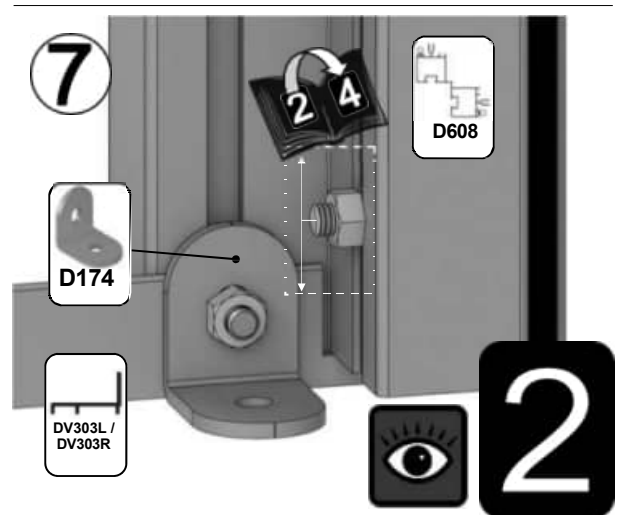
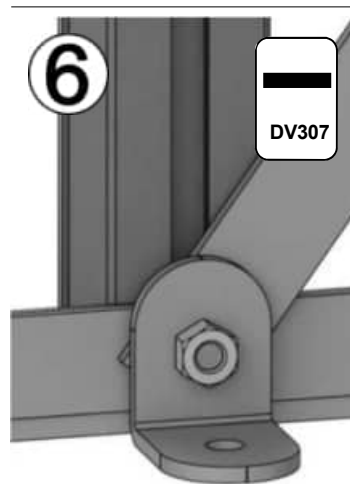
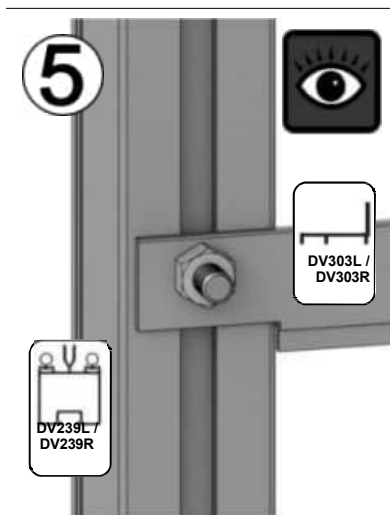
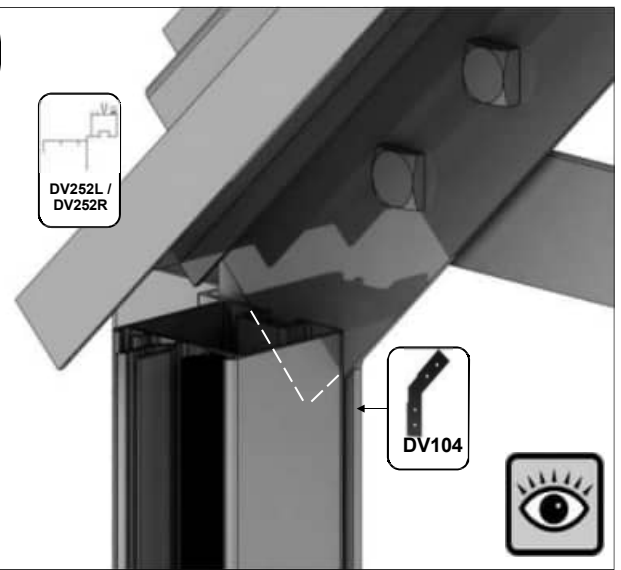
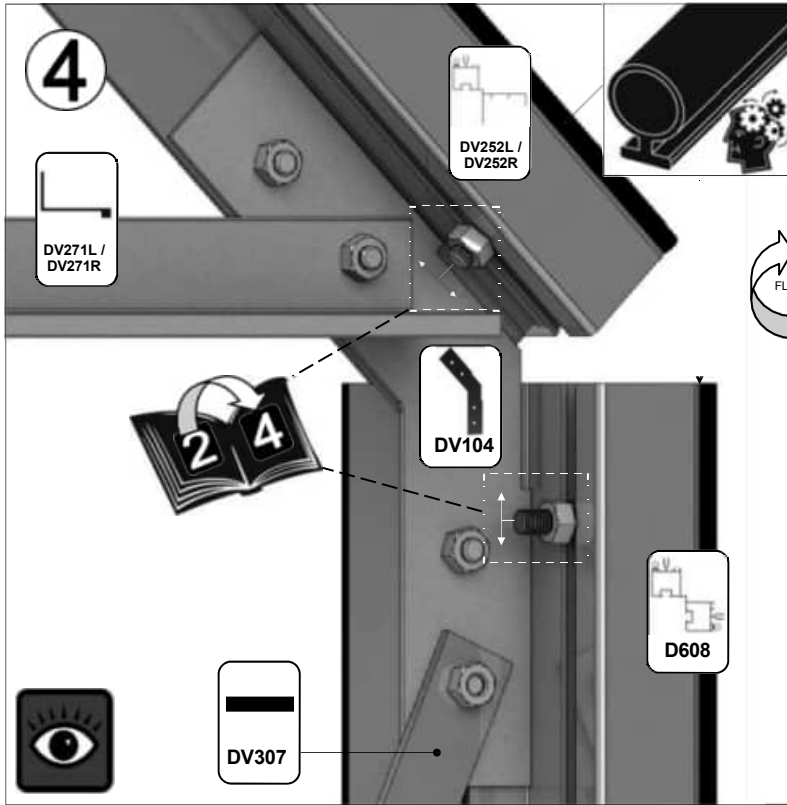
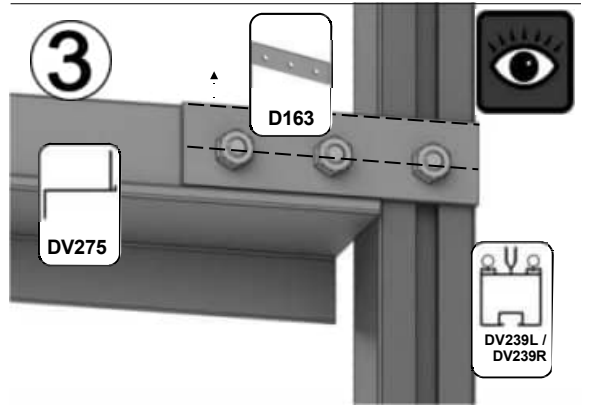
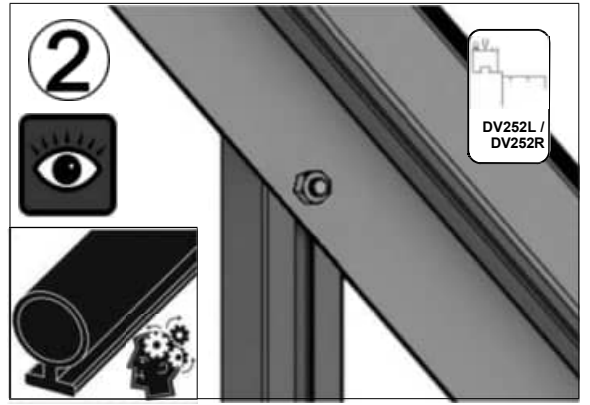
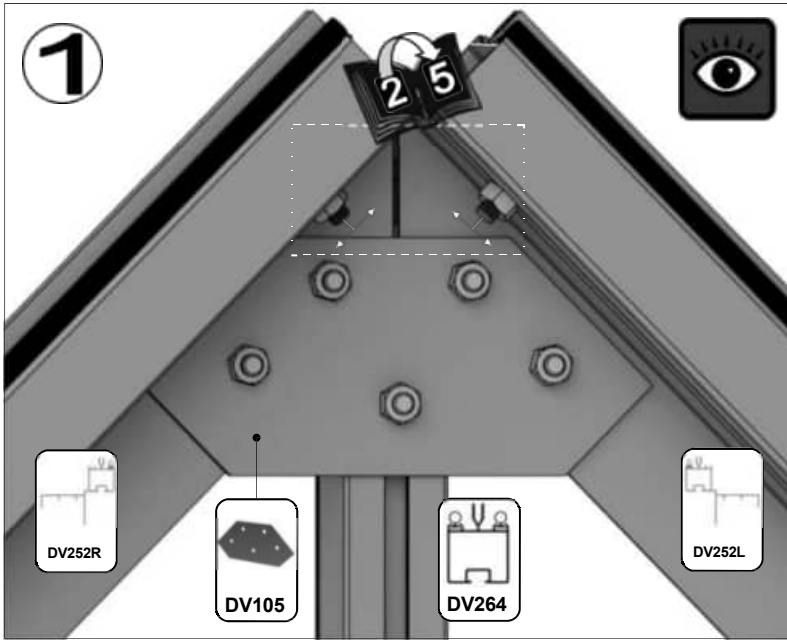


Teil Nr.	mm	Menge
DV066L	1505	1
DV066R	1505	1
D608	1160	2
DV239L	2960	1
DV239R	2960	1
DV252L	2451	1
DV252R	2451	1
DV264	1398	1
DV271L	1249	1
DV271R	1249	1
DV275	904	1

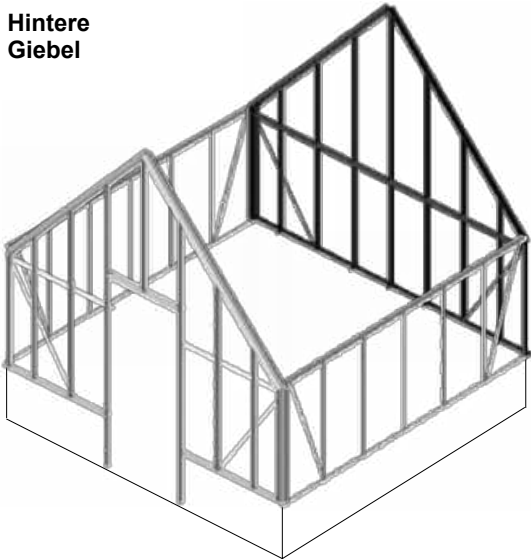
Teil Nr.	mm	Menge
DV303L	1319	1
DV303R	1319	1
DV307	1350	2
DV310L	1972	1
DV310R	1972	1
DV104		2
DV105		1
D163		2
D174		4
D227		35 m
M6X12		40
M6X16		10
M6MUTTER		50



2

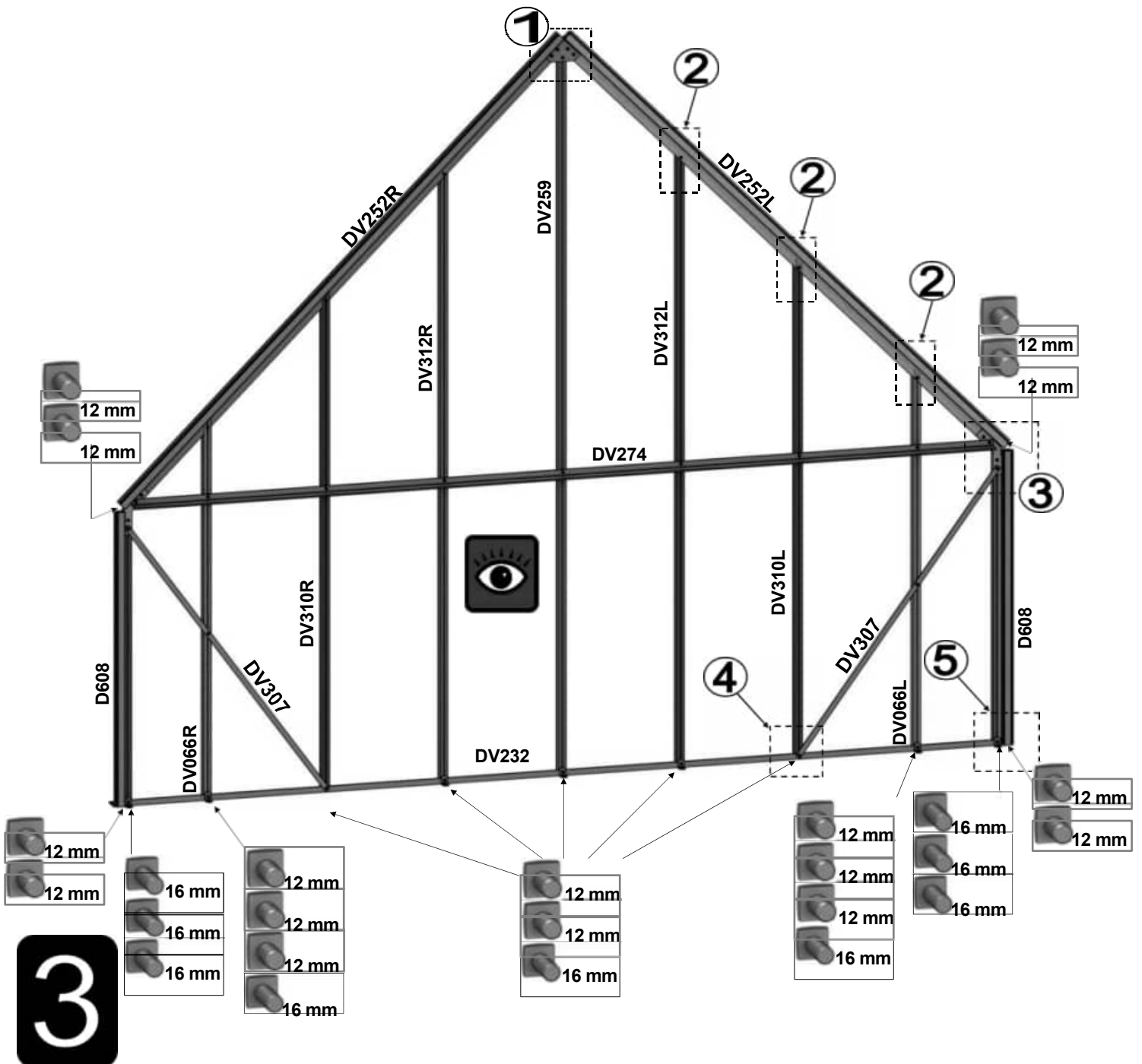


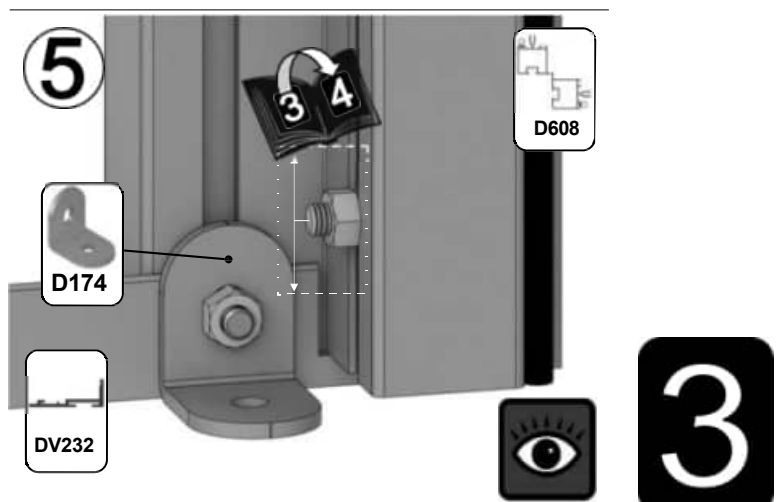
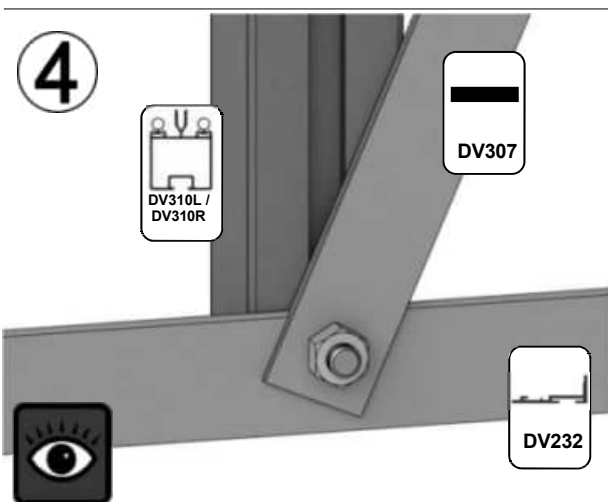
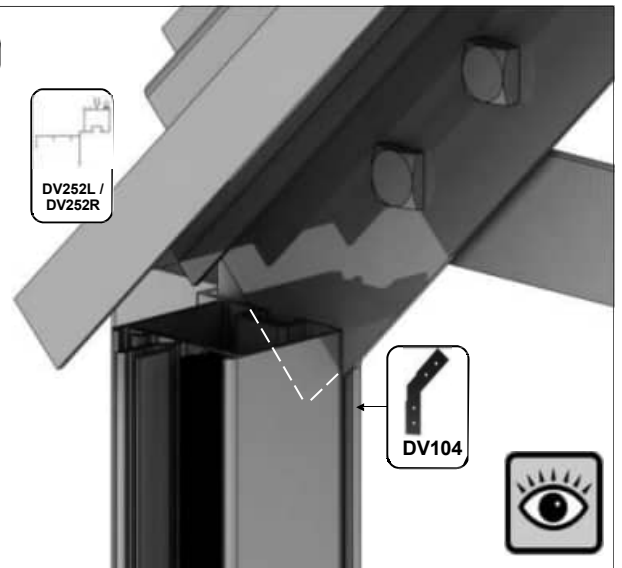
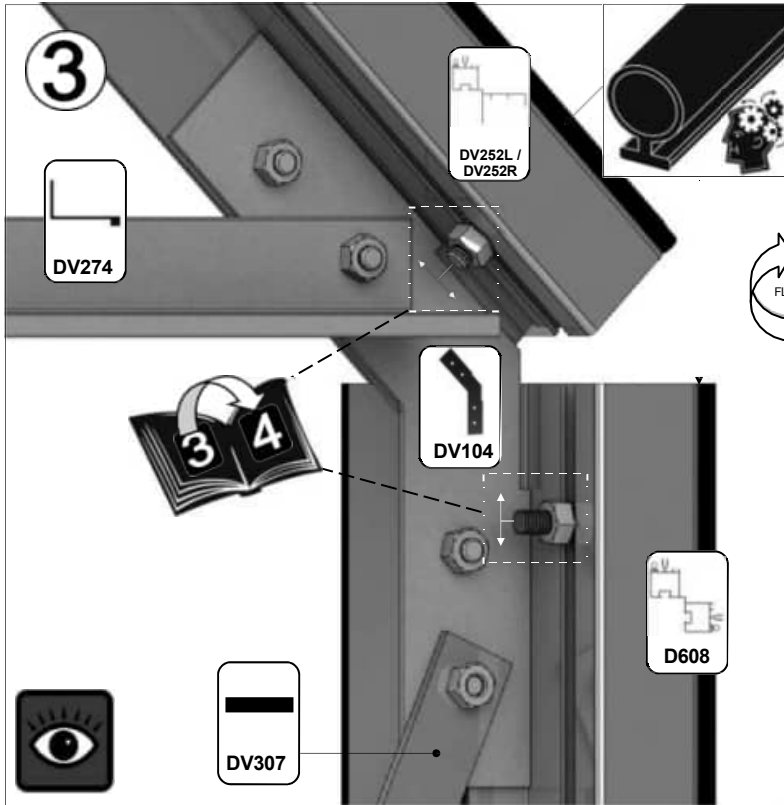
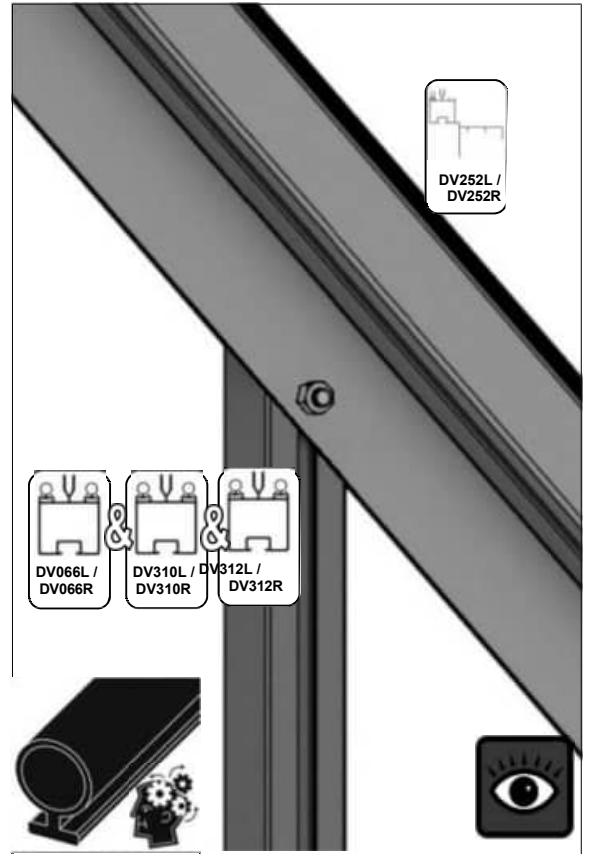
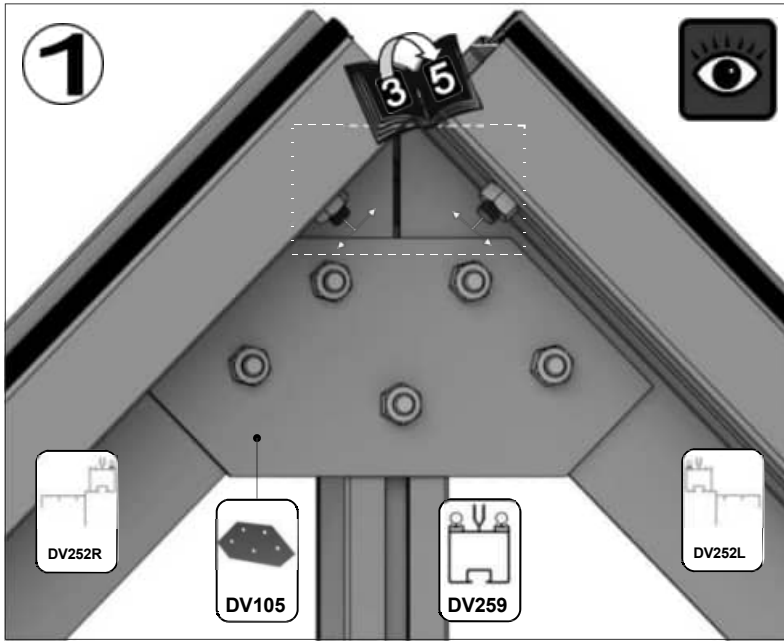
Hintere Giebel

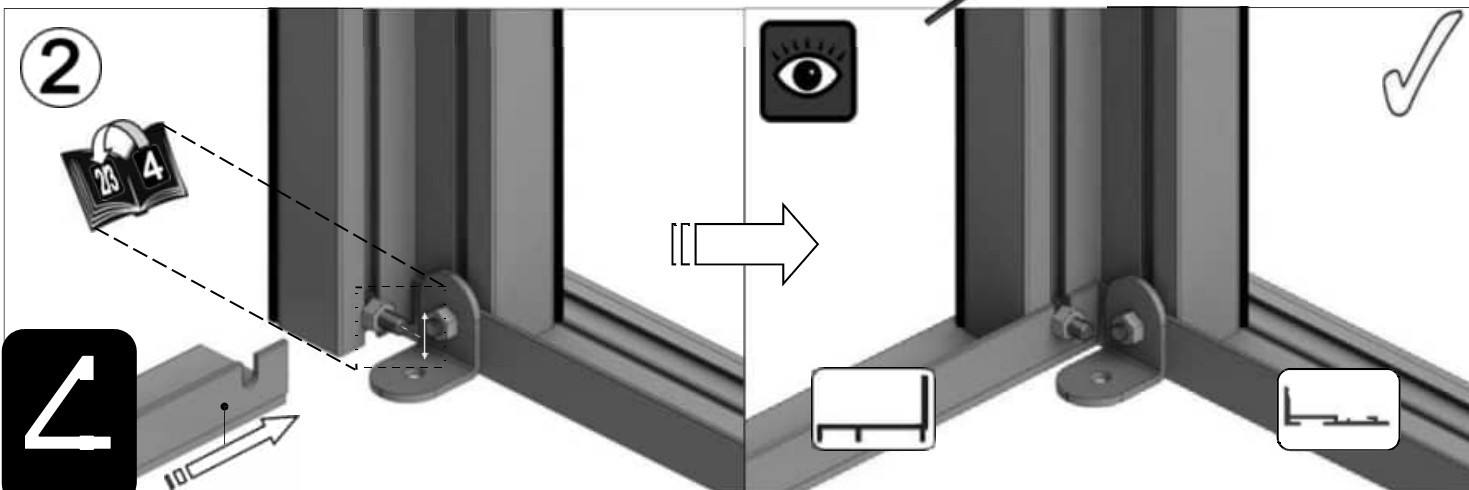
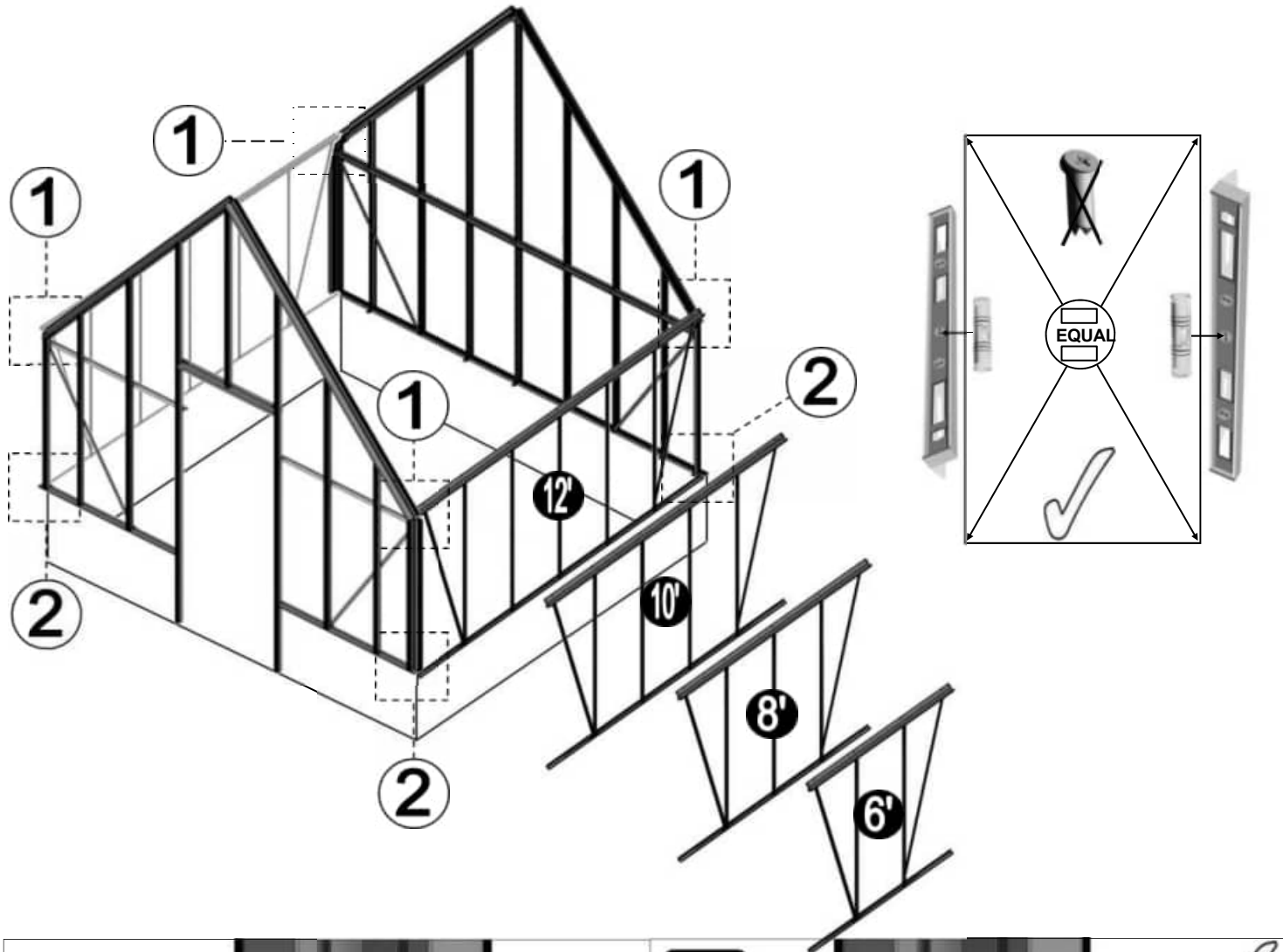
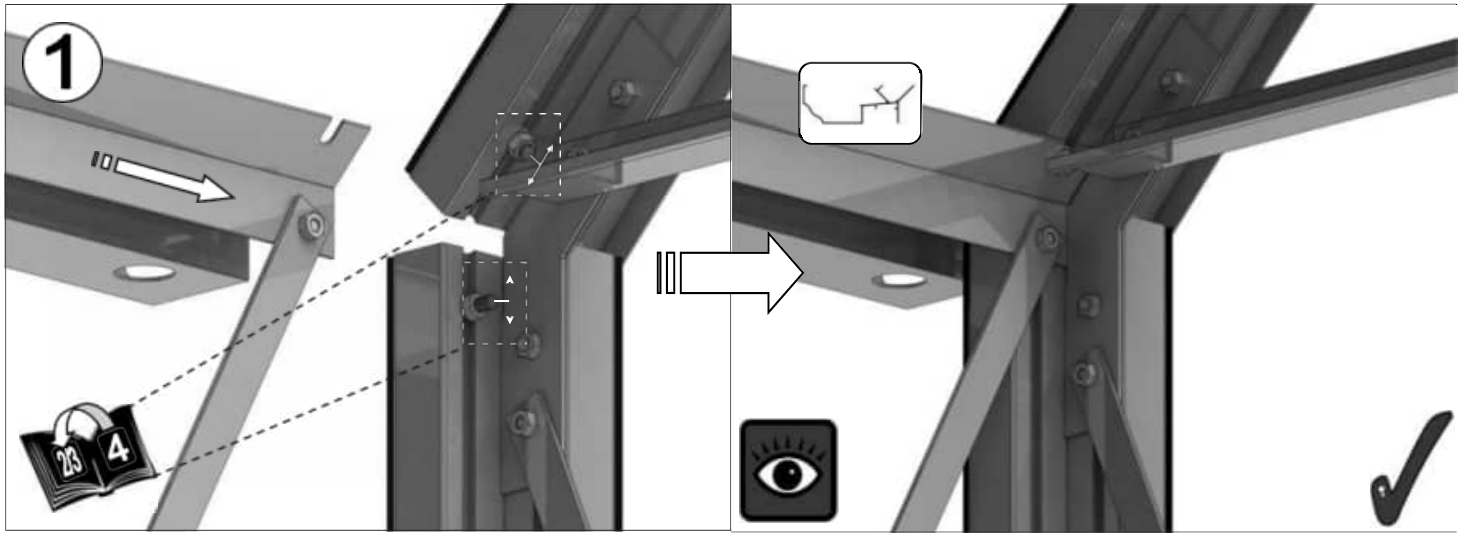


Teil Nr.	mm	Menge
DV066L	1505	1
DV066R	1505	1
D608	1160	2
DV232	3548	1
DV252L	2451	1
DV252R	2451	1
DV259	2879	1
DV274	3402	1
DV307	1350	2
DV310L	1972	1
DV310R	1972	1
DV312L	2438	1
DV312R	2438	1

Teil Nr.	mm	Menge
DV104		2
DV105		1
D174		7
D227		36 m
M6X12		32
M6X16		13
M6MUTTE R		45



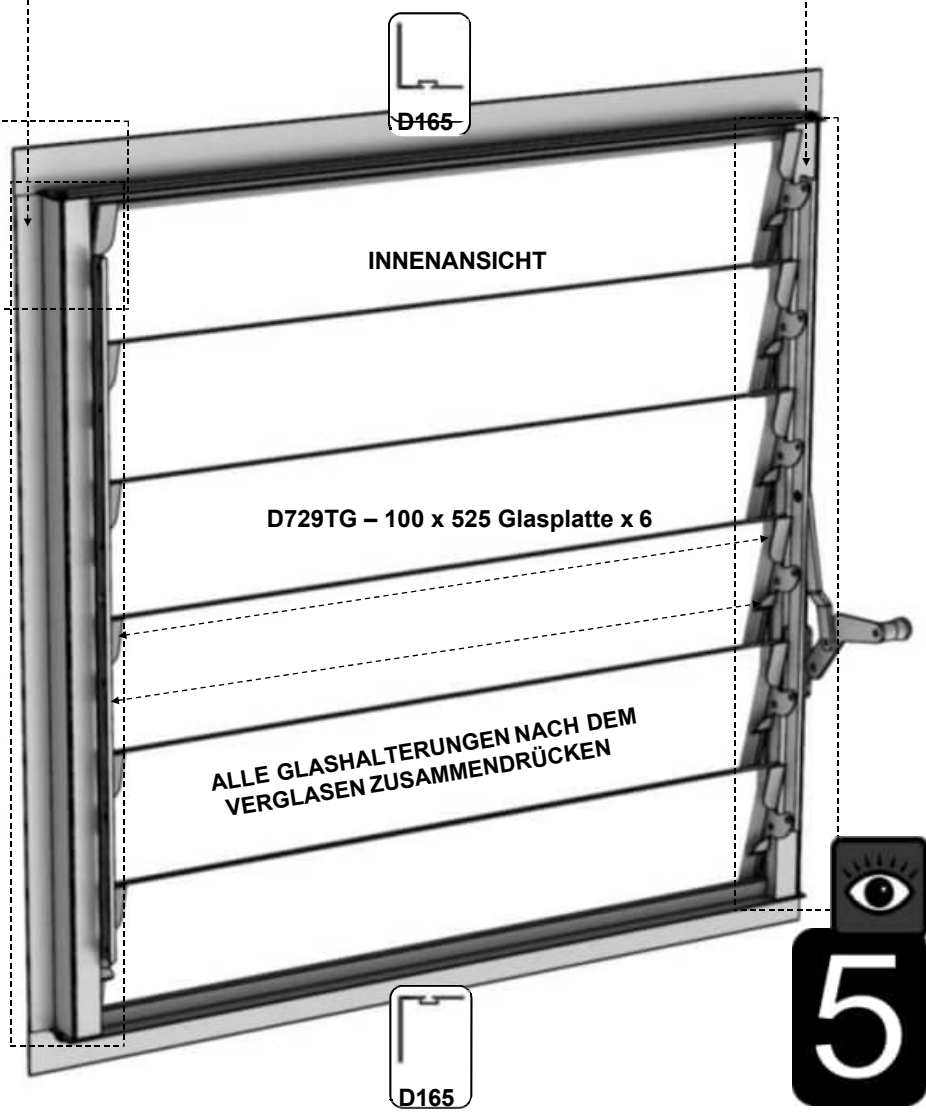
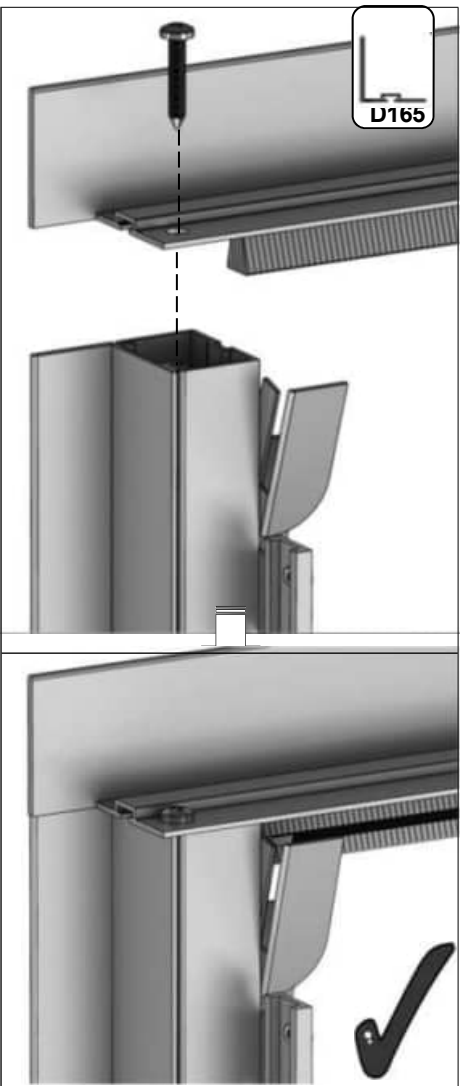
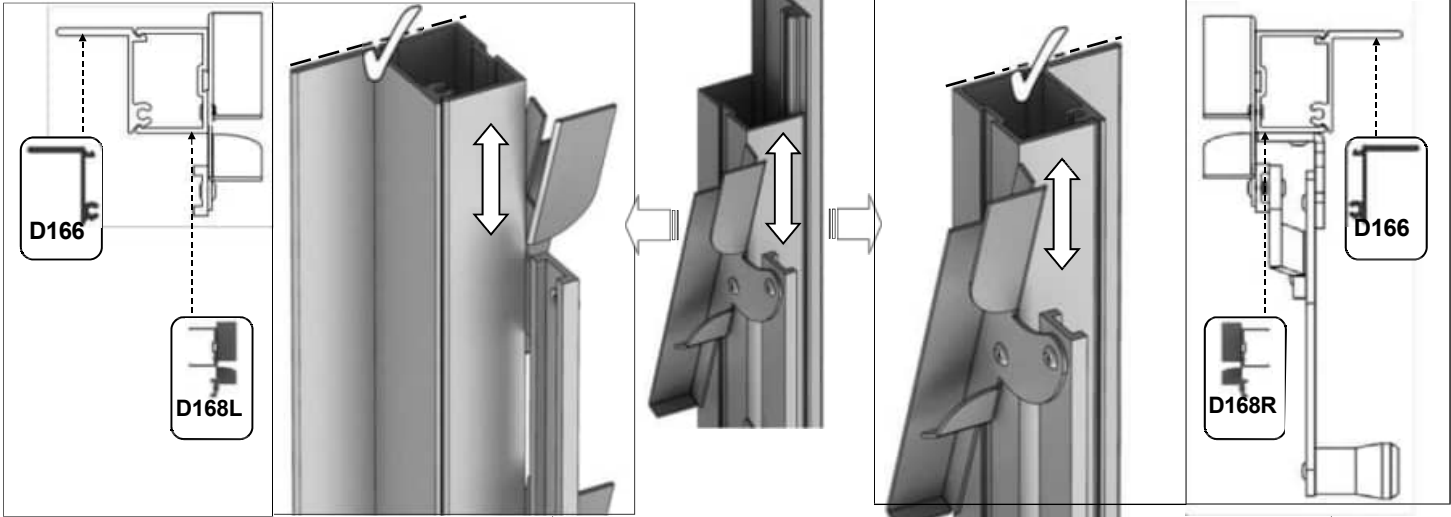






**Optionales  
Lamellenfenster = {**

Teil Nr.		mm	Menge
D168L		552	1
D168R (Griff)		552	1
D165		612	2
D166		552	2
FS6013		12	4

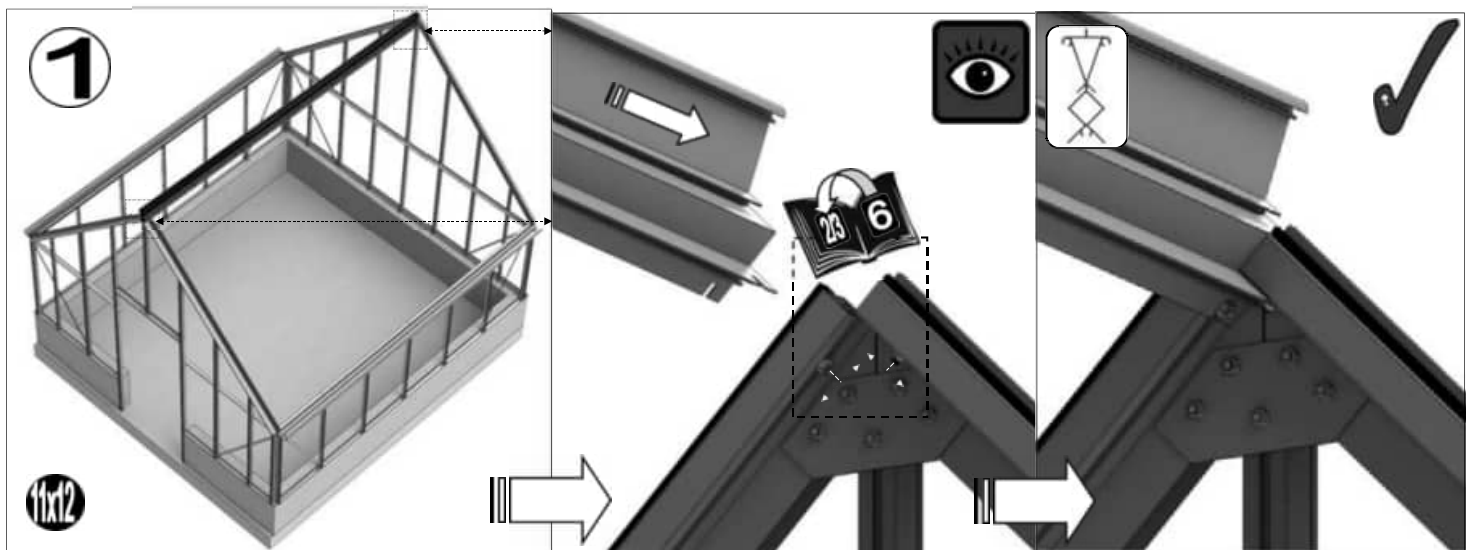


6'		
Teil Nr.	mm	Menge
DV204	1897	1
DV255	2450	4
DV100	n/a	4
DV101	n/a	2
RUBBER	1000	20
KUGEL M6 X 12		8
KUGEL M6 X 22		16
NUT M6		32

8		
Teil Nr.	mm	Menge
DV201	2517	1
DV255	2450	6
DV100	n/a	6
DV101	n/a	3
RUBBER	1000	30
KUGEL M6 X 12		12
KUGEL M6 X 22		24
NUT M6		48

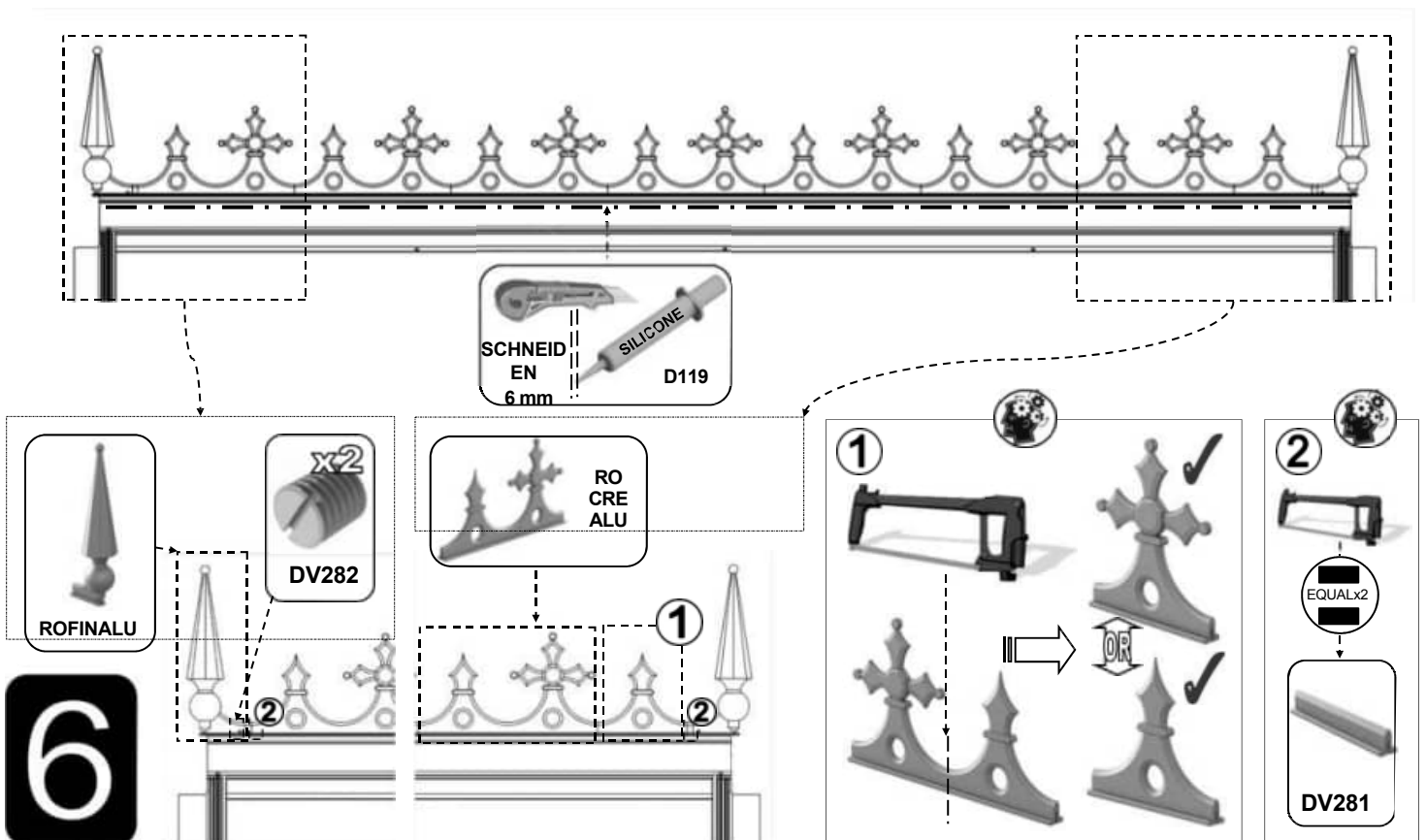
10		
Teil Nr.	mm	Menge
DV202	3137	1
DV255	2450	8
DV100	n/a	8
DV101	n/a	4
RUBBER	1000	40
BOL M6 X 12		16
BOL M6 X 22		32
NUT M6		64

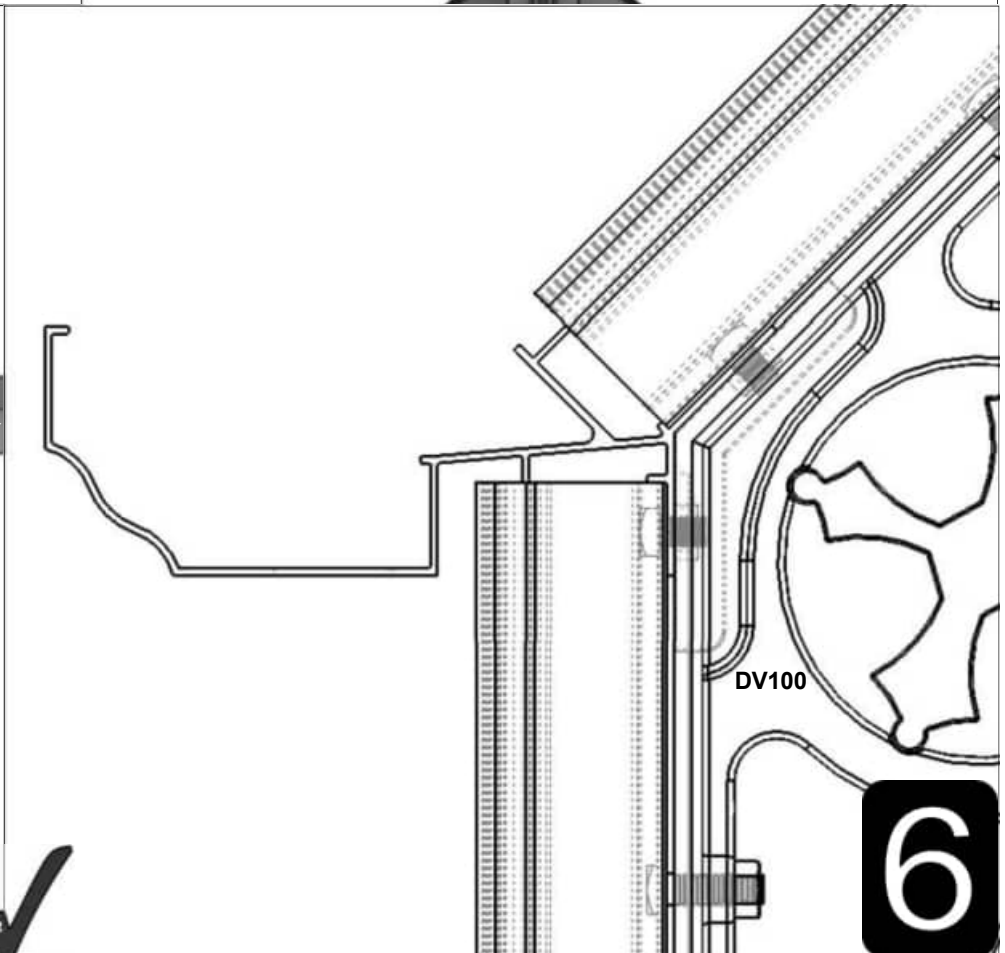
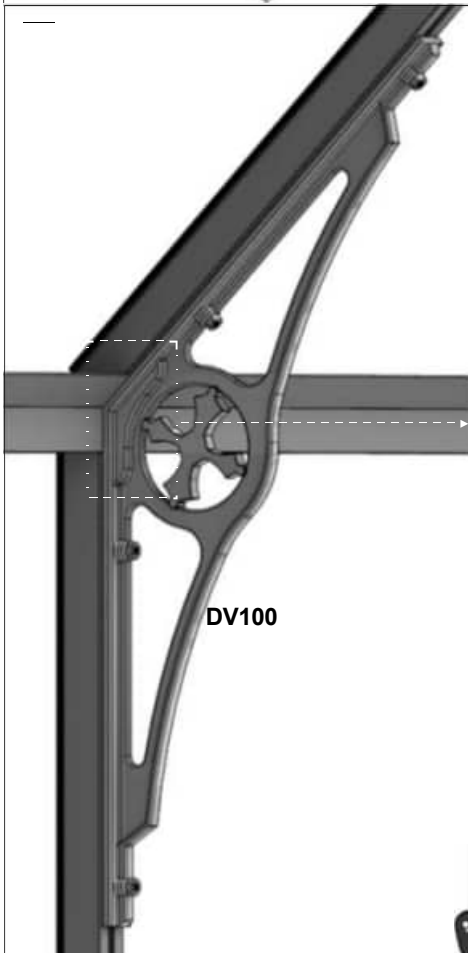
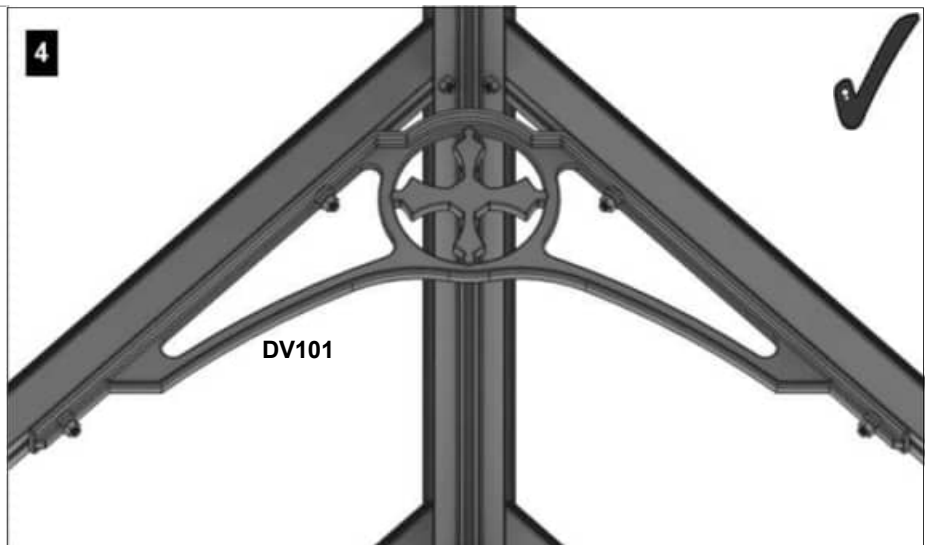
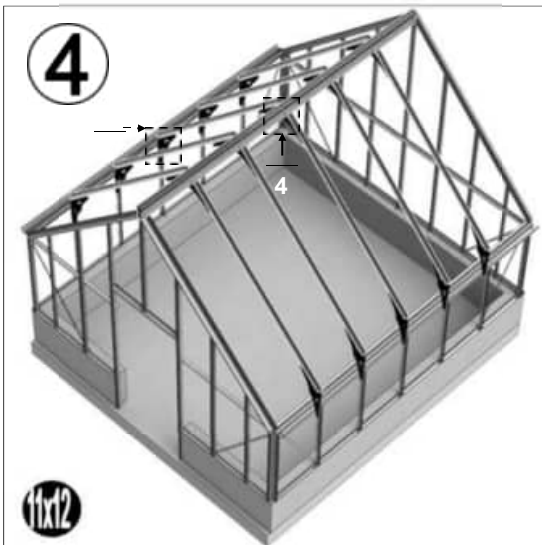
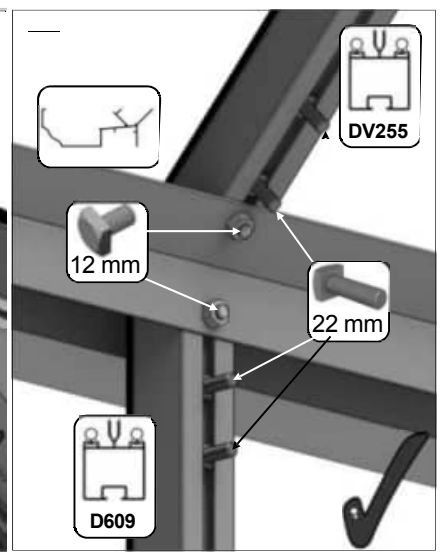
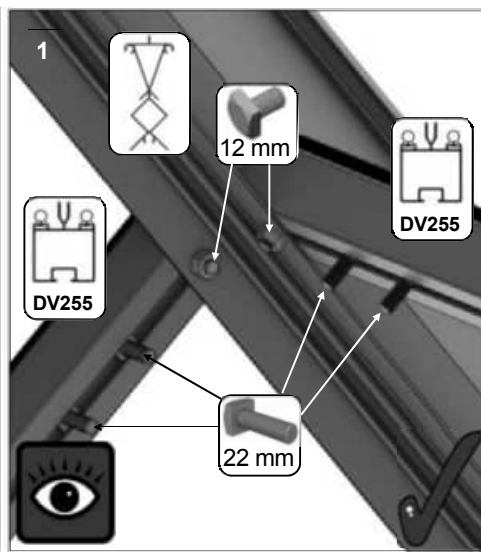
12		
Teil Nr.	mm	Menge
DV203	3757	1
DV255	2450	10
DV100	n/a	10
DV101	n/a	5
RUBBER	1000	50
KUGEL M6 X 12		20
KUGEL M6 X 22		40
NUT M6		80

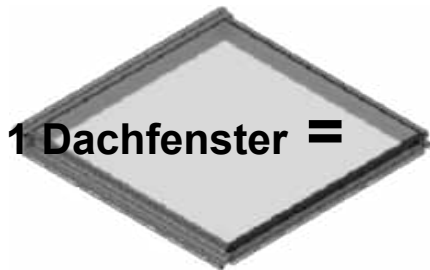


**2**

Kleben Sie die Firstverzierung mit einem Klebeband auf den First. Fast immer müssen Sie ein Stück absägen. Verwenden Sie dazu eine Metallsäge. Die Endstücke werden mit kleinen Schrauben befestigt, die Sie am besten von unten ankleben.



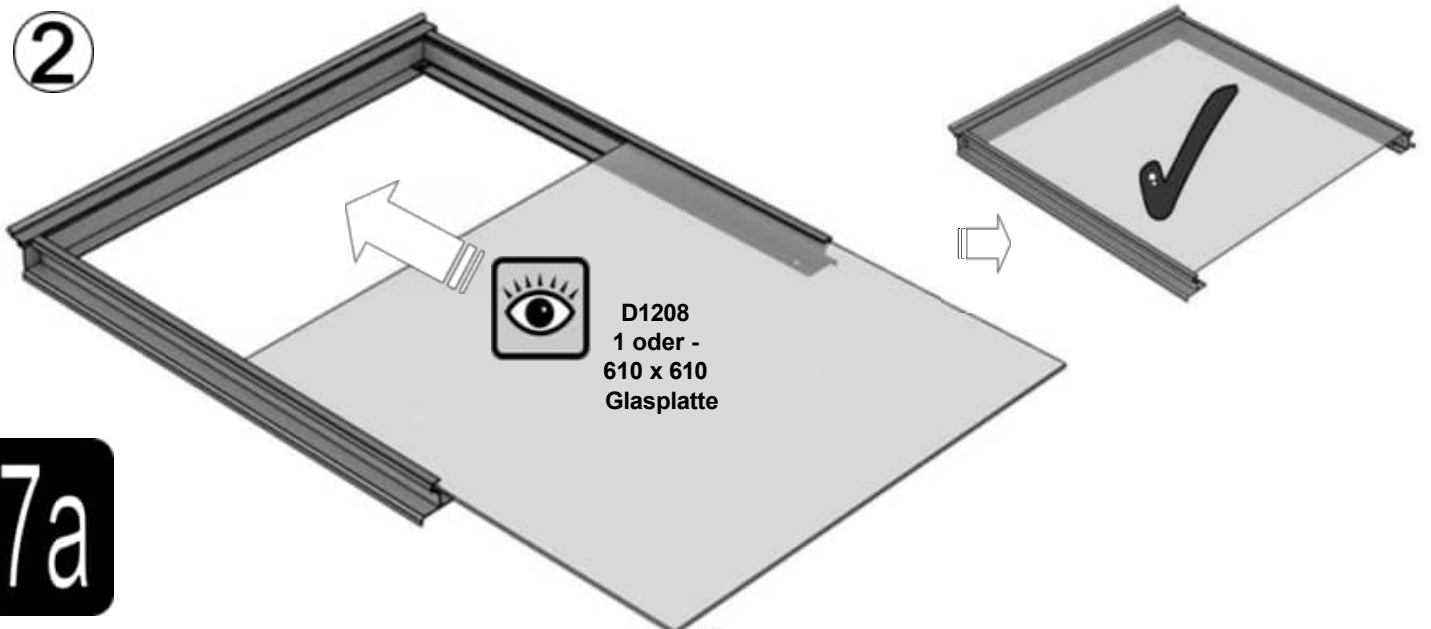
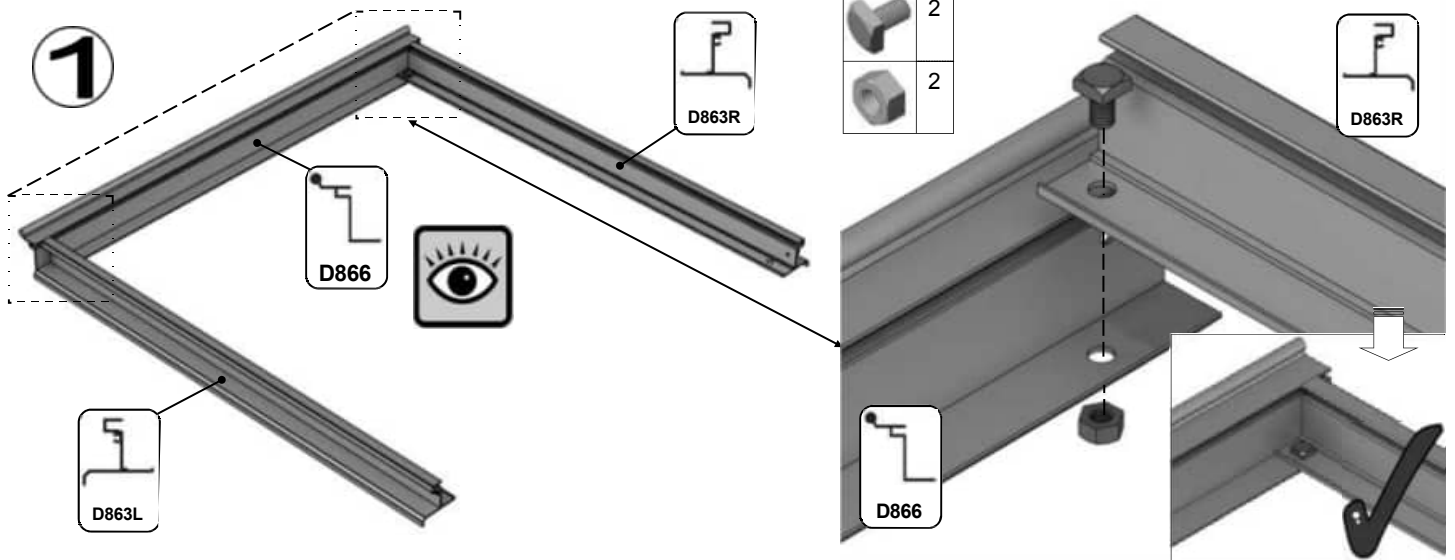




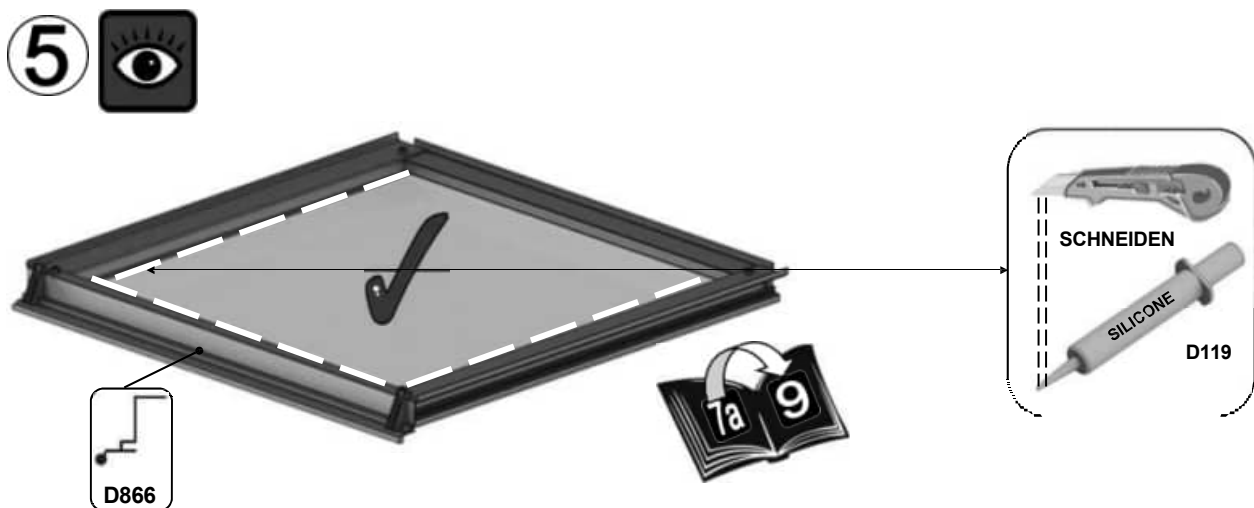
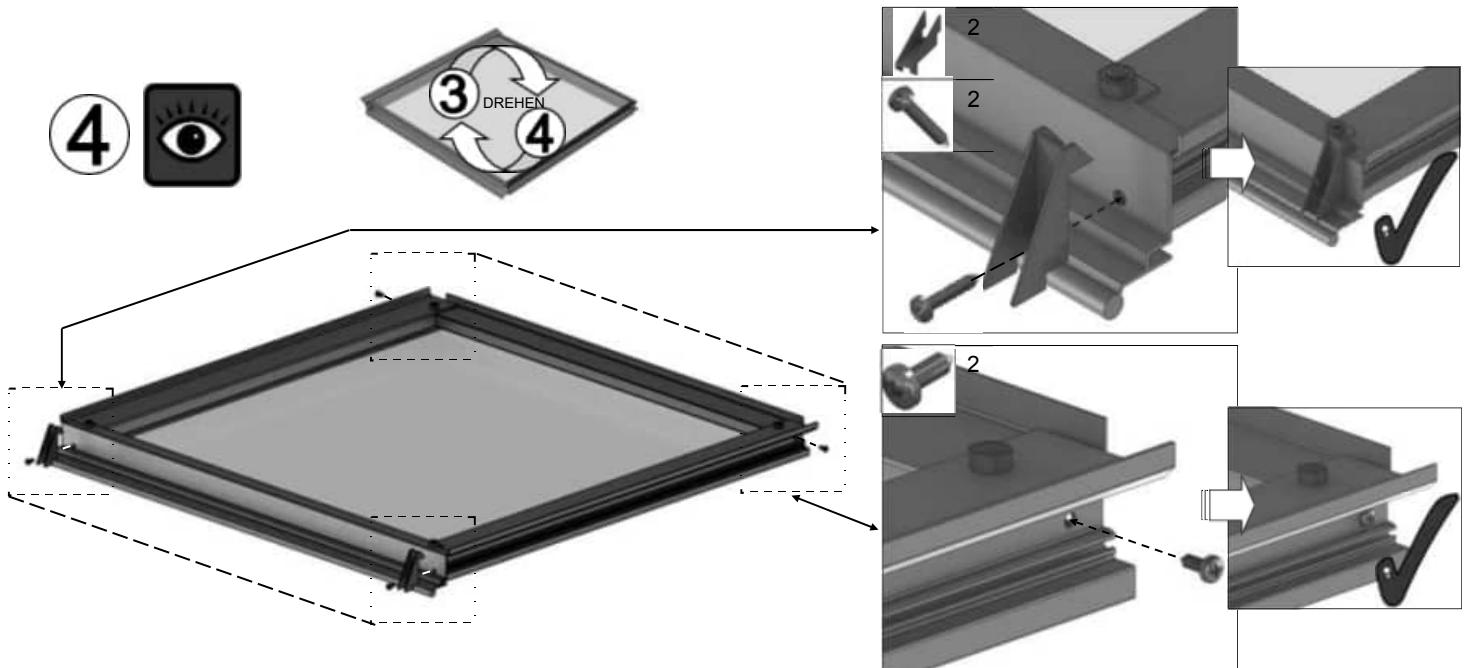
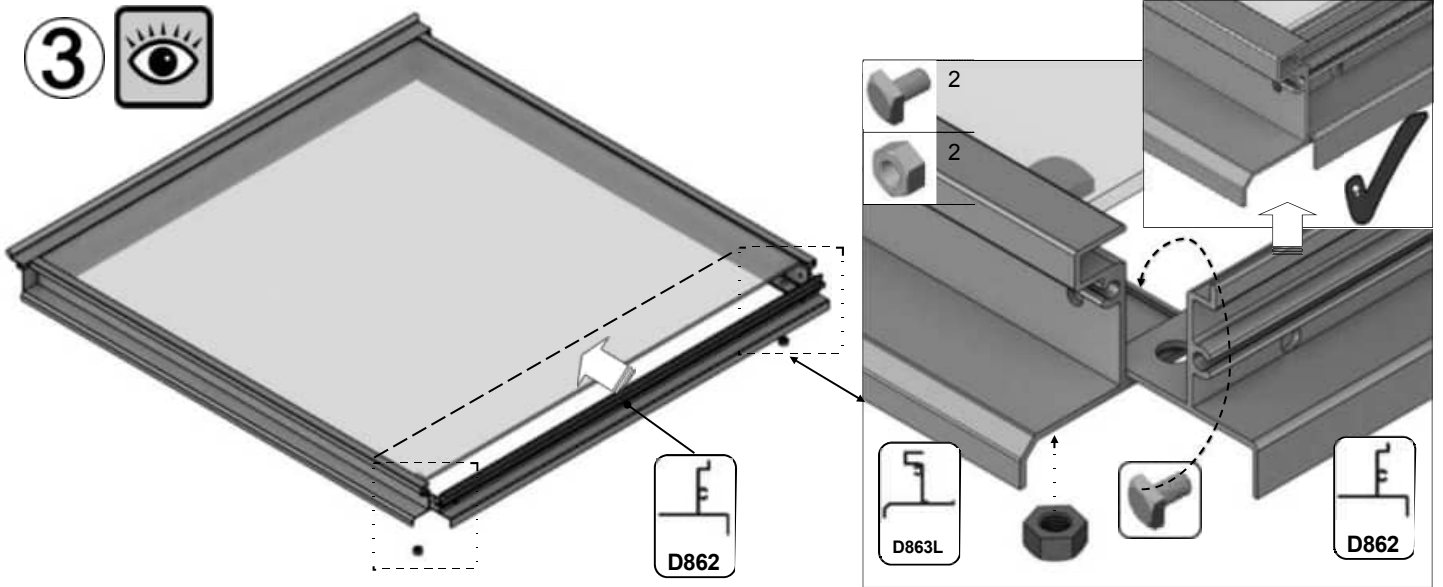
D 12081  
oder - 610  
x 610  
Glasplatte

Teilenr.		mm	Menge
D866		639	1
D863L		613	1
D863R		613	1
D862		593	1

Teilenr.		mm	Menge
D220 PLUS FS6060 SCHRAUBE		N/A	2
D205		N/A	2
M6X12		12	4
NUTM6		M6	4
8 X 12 S/T FS6017		10	2
8 x 19 S/T FS6018		19	2



**7a**



**7a**

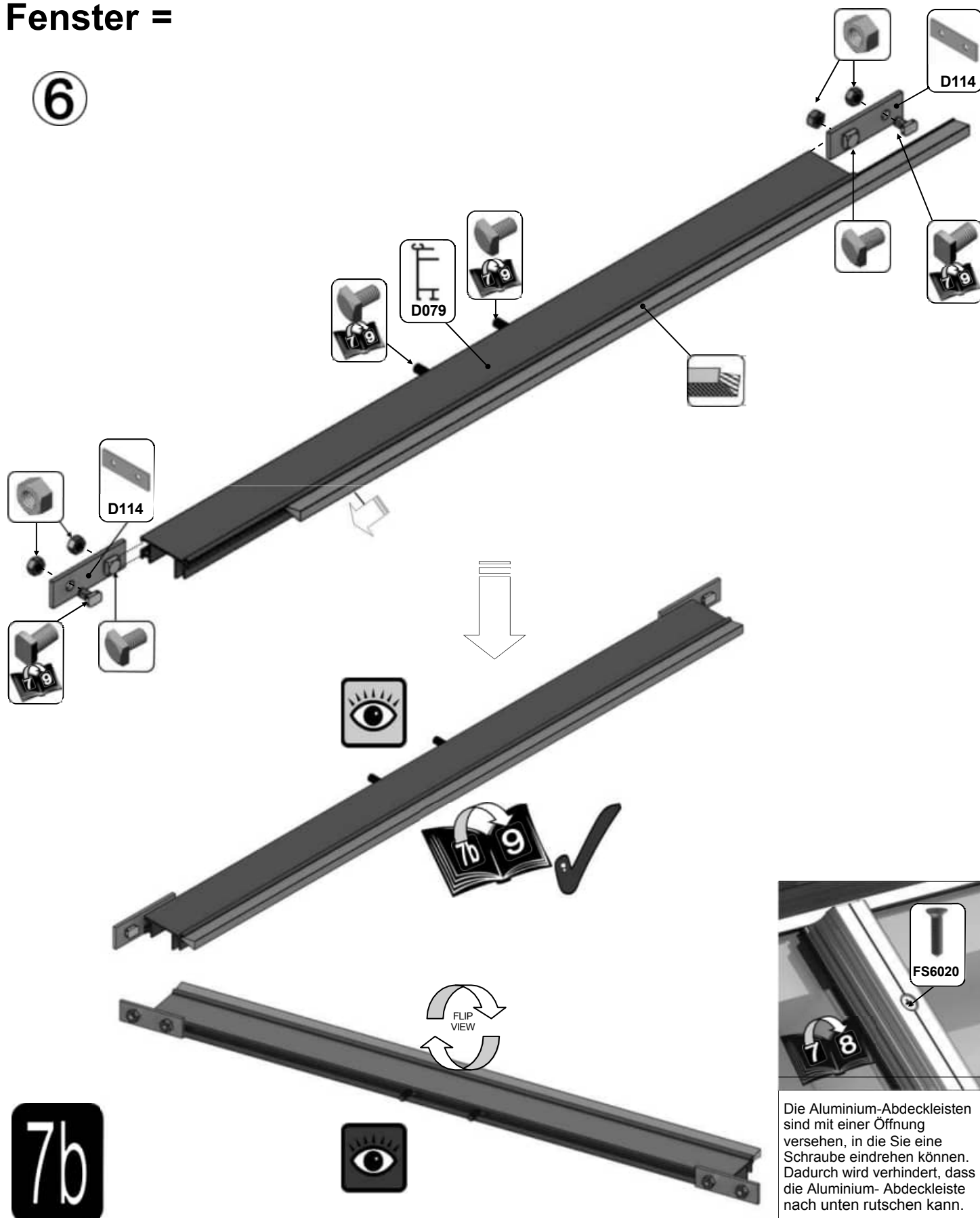


Teilenr.		mm	Menge
M6X12		12	4
M6 CROP		10	2
NUT M6		N/A	4

Teilenr.		mm	Menge
D079 PLUS FLUFF		590	1
D114		N/A	2

1 Fenster =

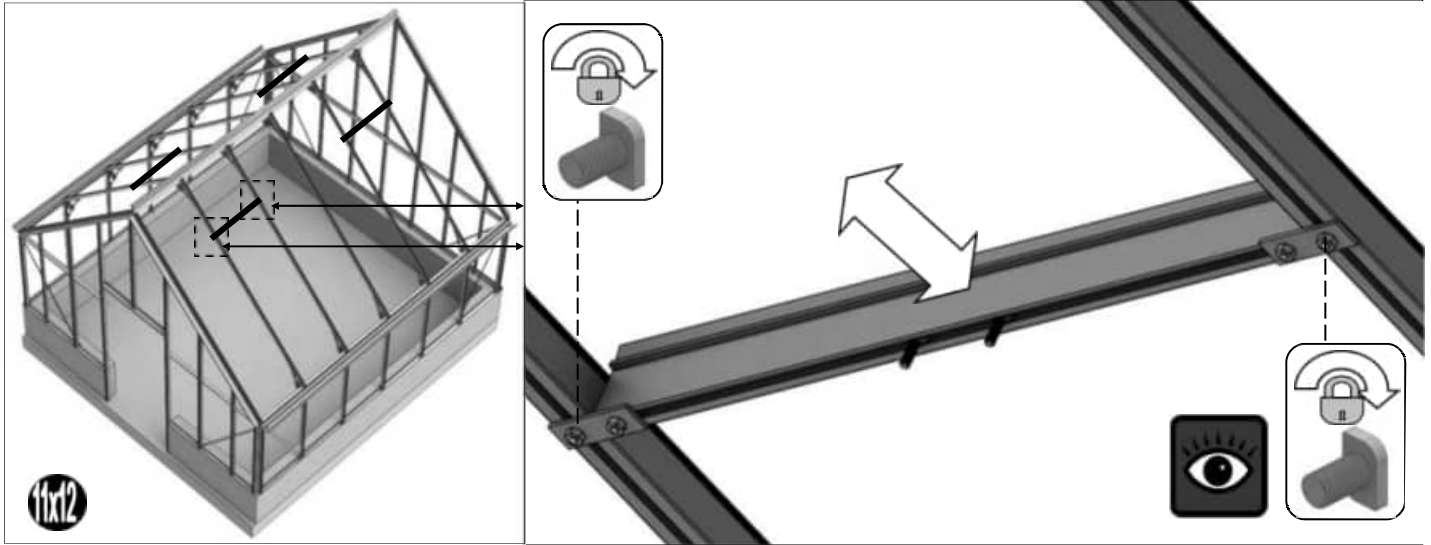
6



Die Aluminium-Abdeckleisten sind mit einer Öffnung versehen, in die Sie eine Schraube eindrehen können. Dadurch wird verhindert, dass die Aluminium-Abdeckleiste nach unten rutschen kann.



7b



**VERGLASUNG:**

Glas und Aluminium können Verletzungen verursachen. Tragen Sie bei der Montage und Verglasung des Gewächshauses unbedingt eine Schutzbrille, Handschuhe, einen Schutzhelm und geeignetes Schuhwerk. Denken Sie daran, dass Glas zerbrechlich ist und vorsichtig behandelt werden muss. Entsorgen Sie zerbrochenes Glas immer sofort. Bevor Sie das Glas einbauen, empfehlen wir Ihnen, alle Einfassungsleisten rund um das Gewächshaus anzubringen, damit Sie diese während des Verglasungsvorgangs nicht suchen müssen. Schrauben Sie zunächst nur die schwarzen Abdeckkappen in die Verglasungsprofile. Erst wenn das gesamte Glas im Gewächshaus montiert ist, bringen Sie die Aluminium-Abdeckleisten an.

**WICHTIG:**

Wenn das Lochmuster nicht passt, kann es erforderlich sein, unten in die schwarze Leiste ein zusätzliches Loch zu bohren, damit dort eine Edelstahlschraube verwendet werden kann, um das Glas ordnungsgemäß zu befestigen.

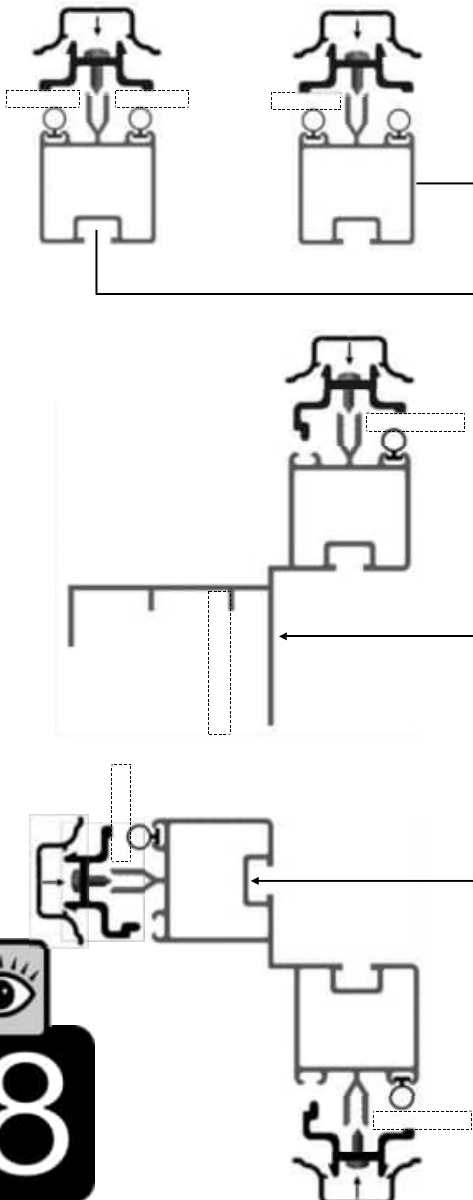
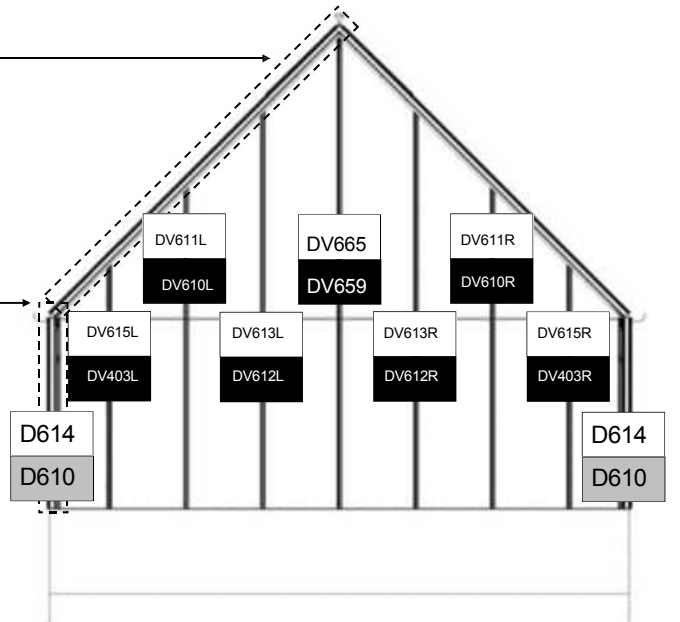
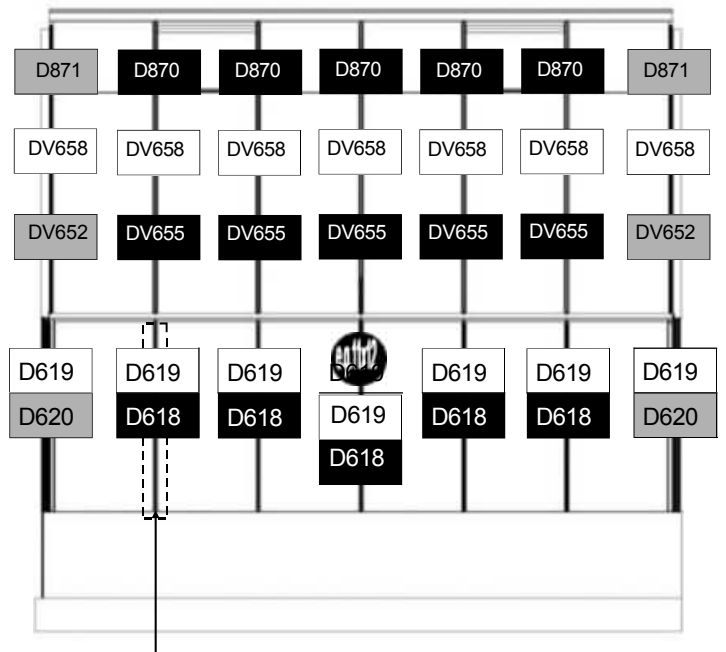
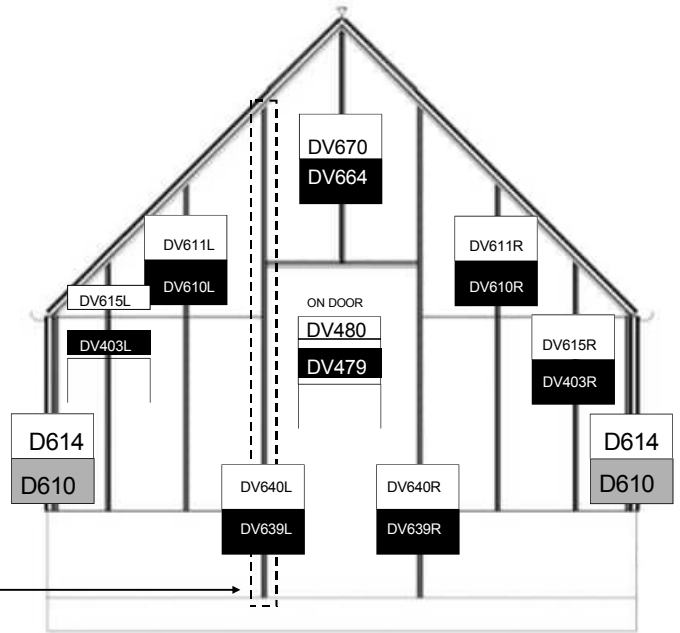


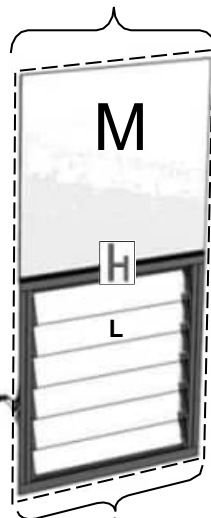
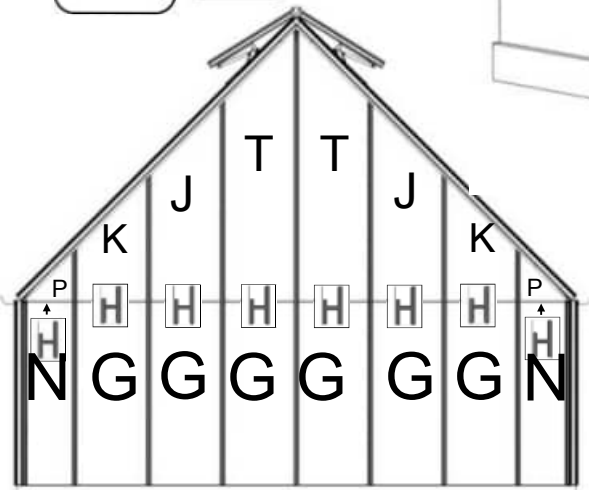
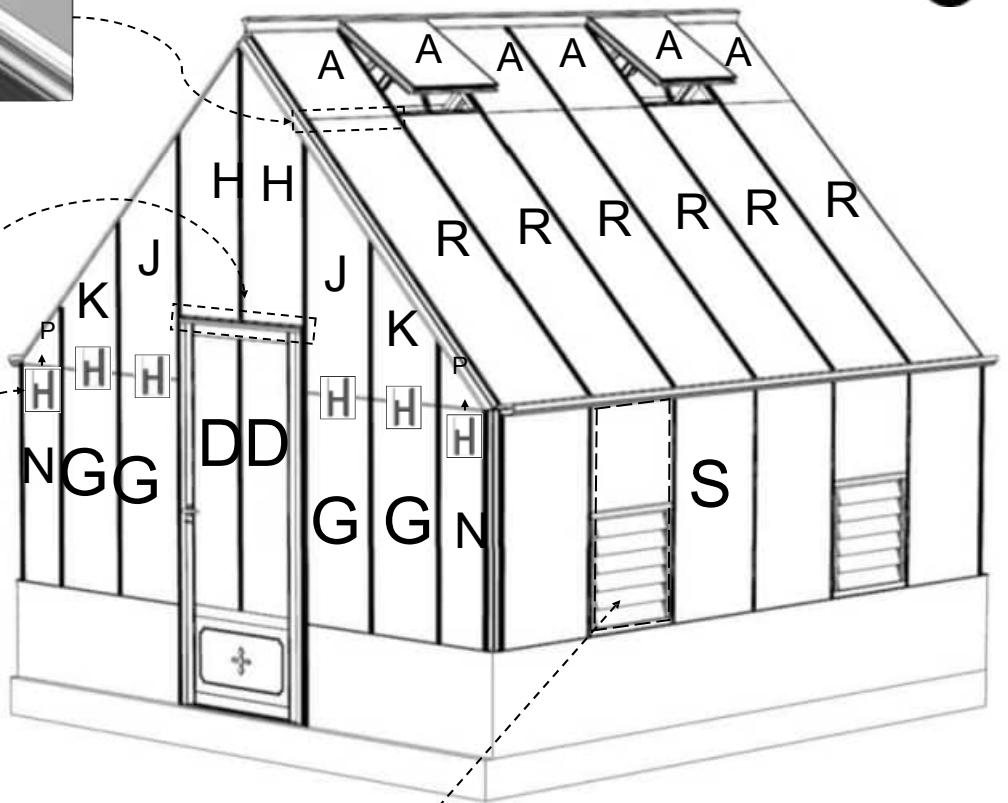
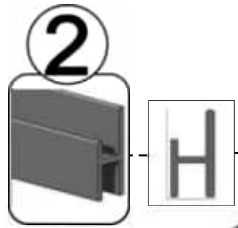
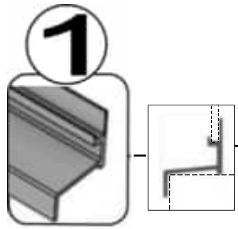
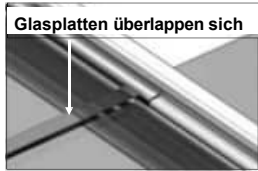
**BEISPIEL**



8

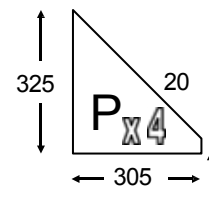
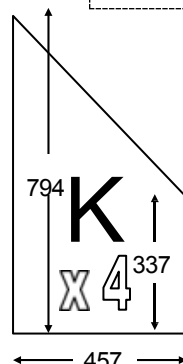
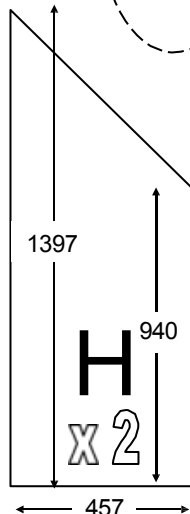
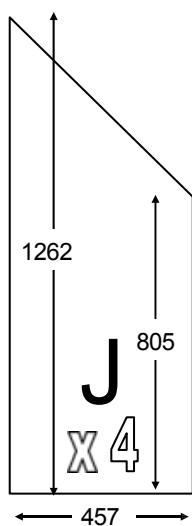
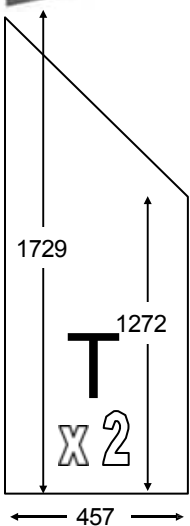
Teilenr.	Querschnitt	Länge (mm)
D618		1144
DV403L/R		1505
DV479		1384
DV610L/R		1972
DV612L/R		2438
DV639L/R		2960
DV655		1880
DV659		2879
DV664		1373
D870		601
D610		1160
D620		1144
D871		601
DV652		1871
D614		1162
D619		1144
DV480		1384
DV611L/R		1972
DV613L/R		2438
DV615L/R		1505
DV640L/R		2960
DV658		2481
DV665		2879
DV670		1373

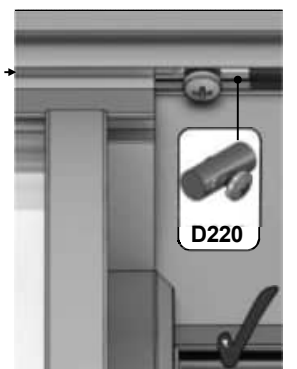
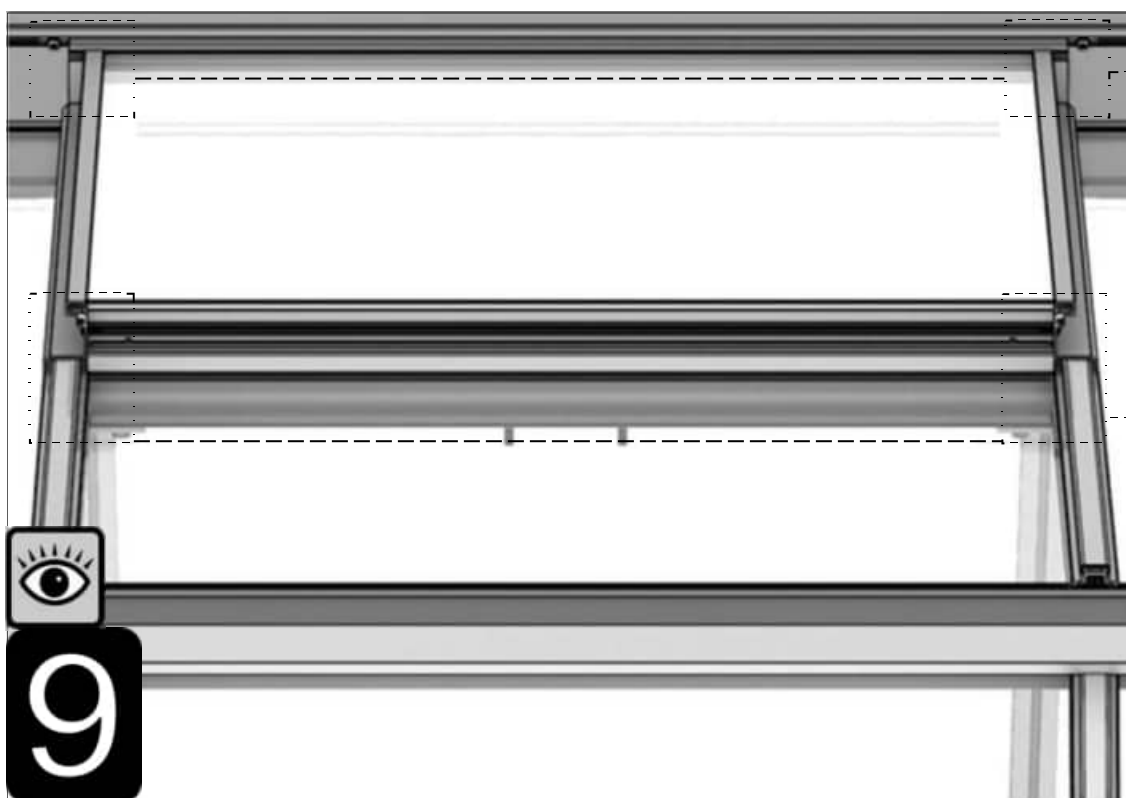
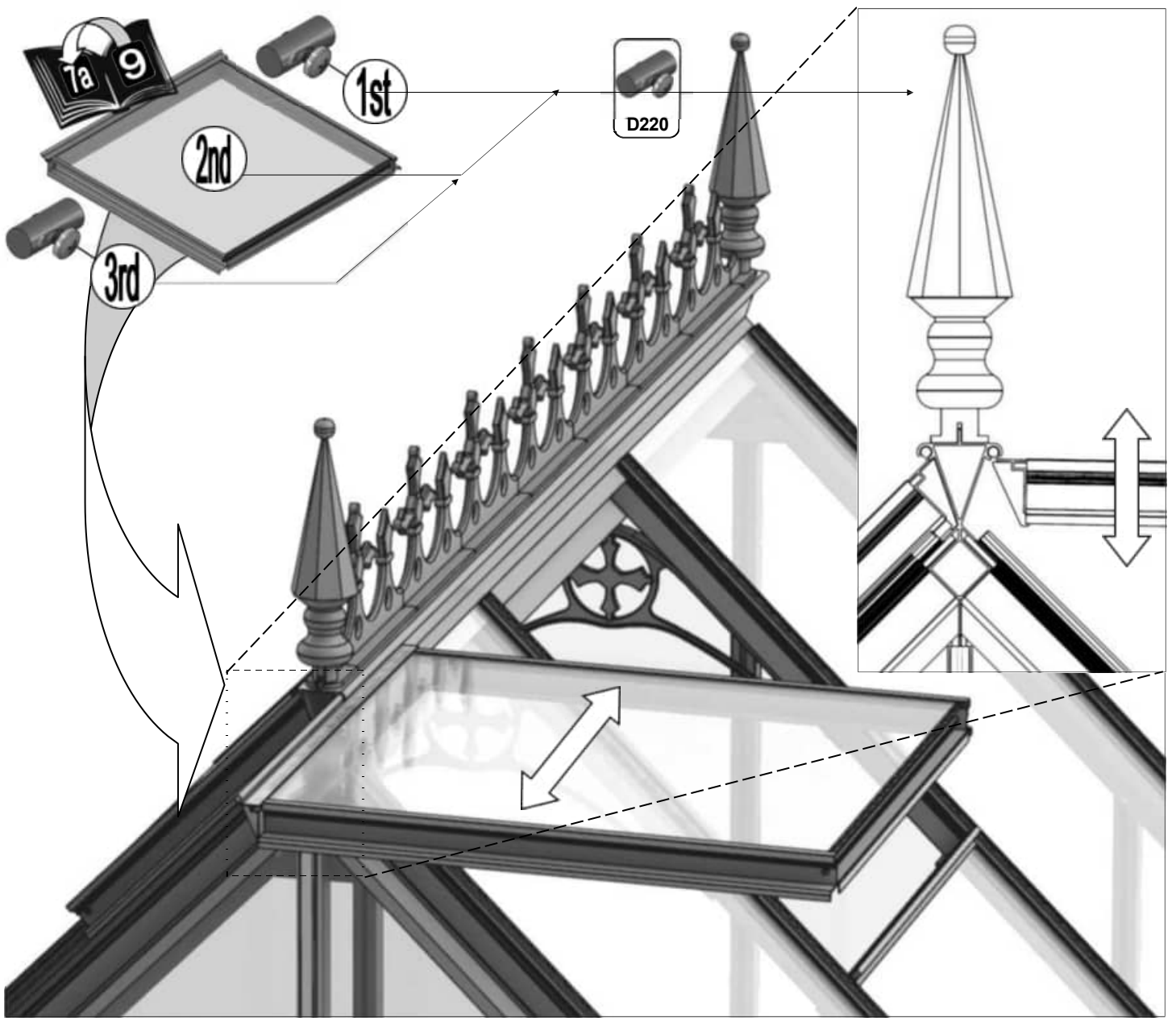


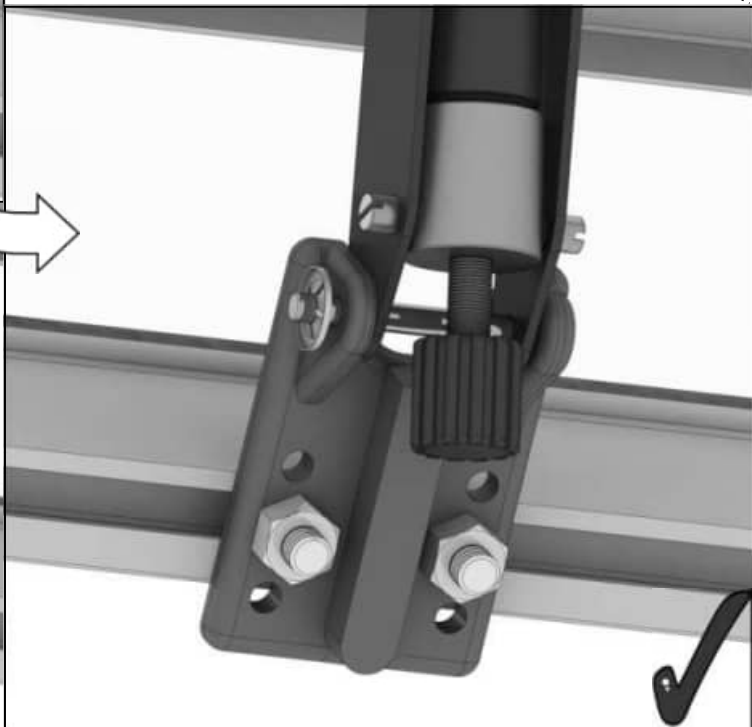
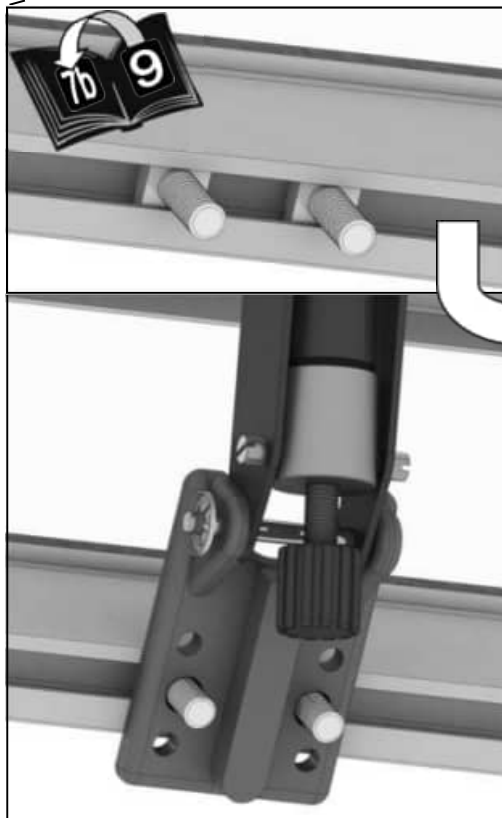
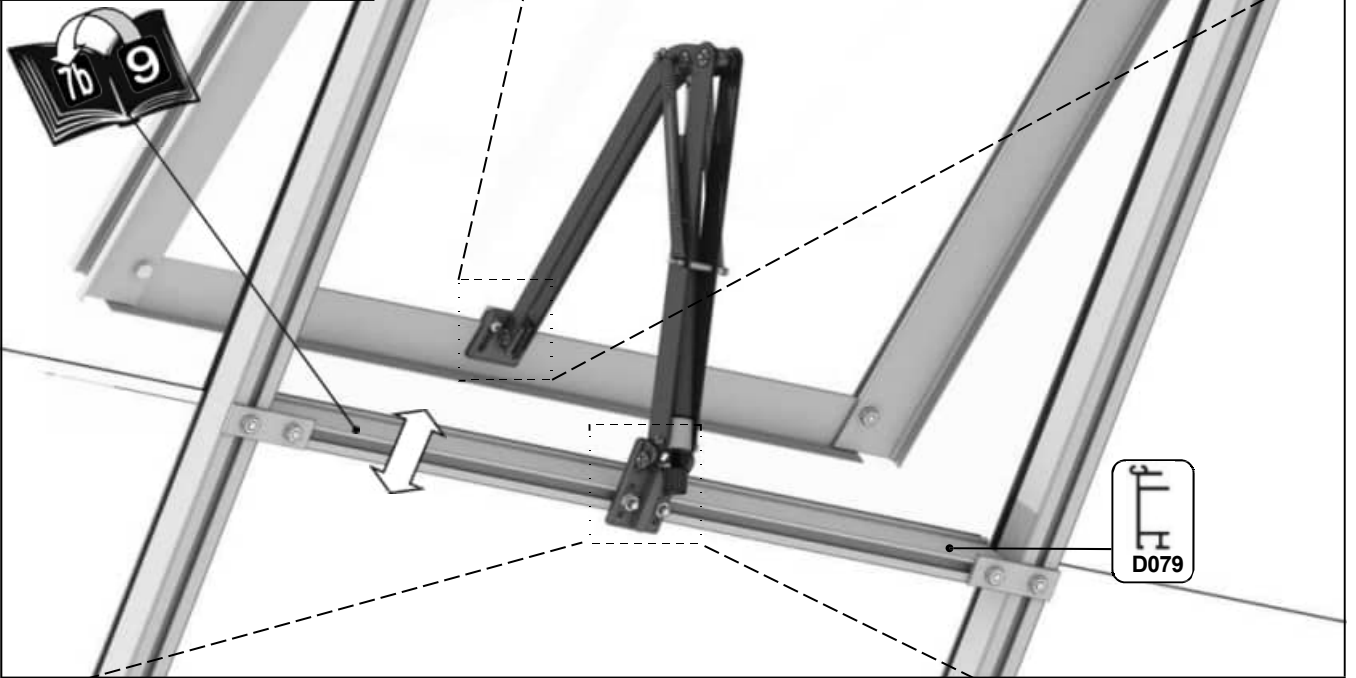
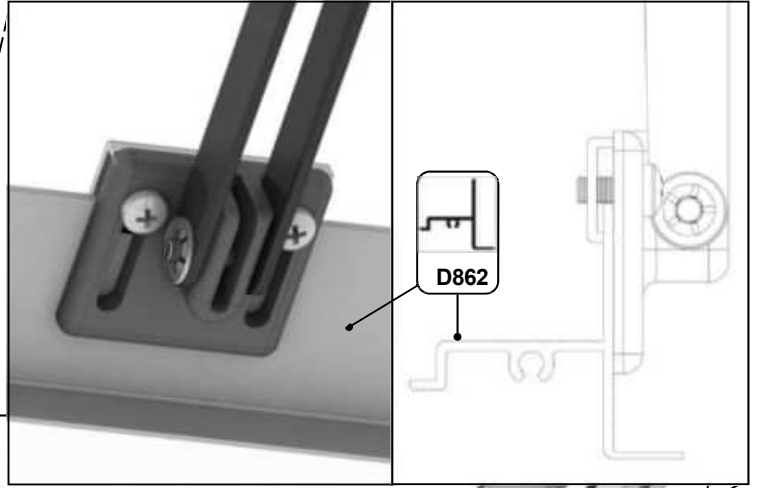
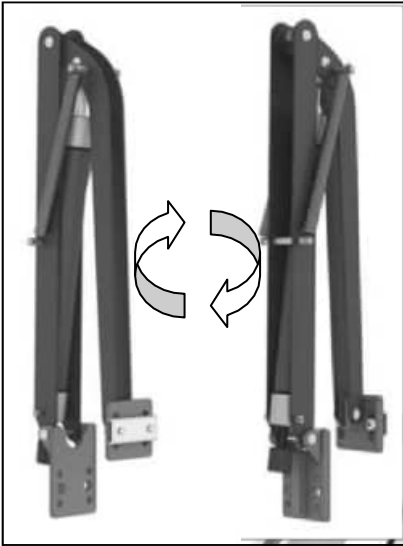


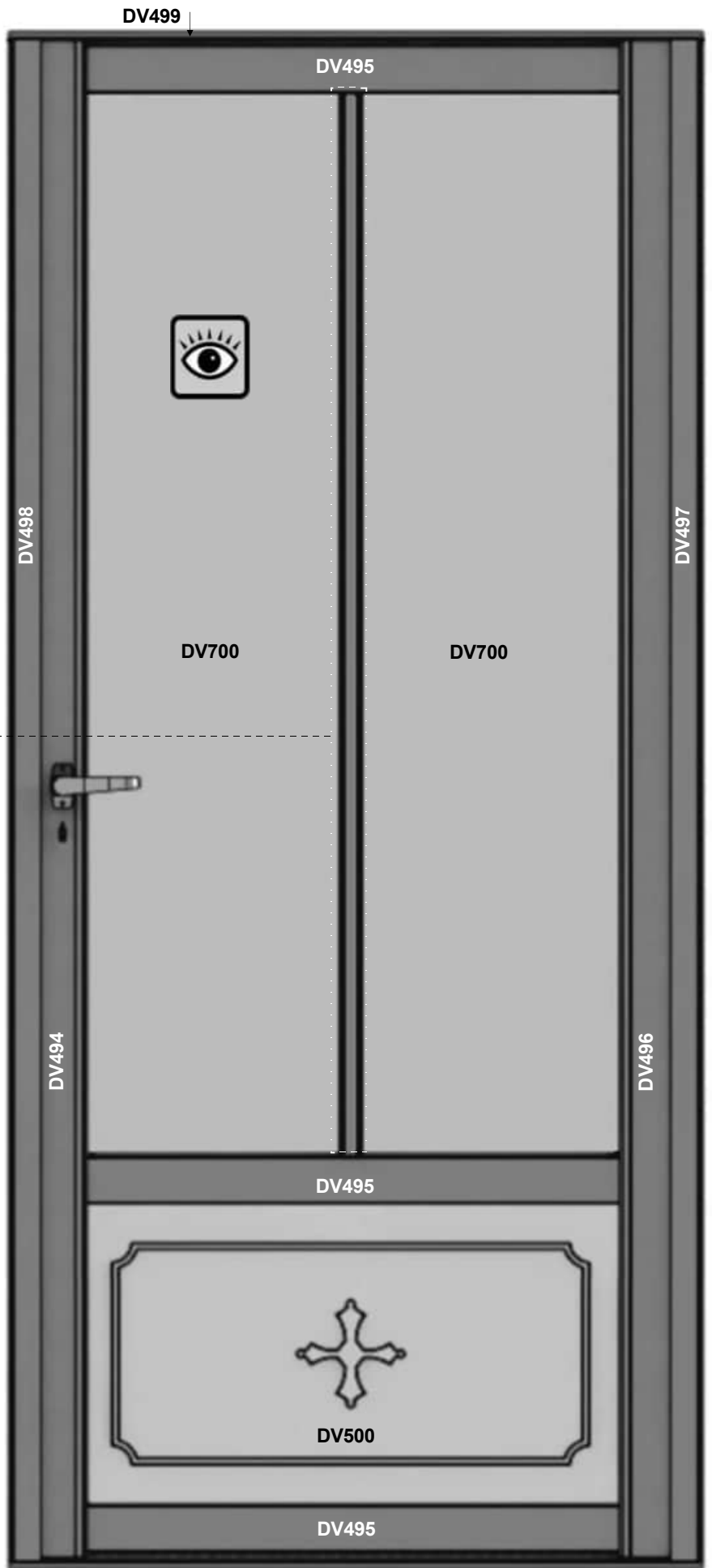
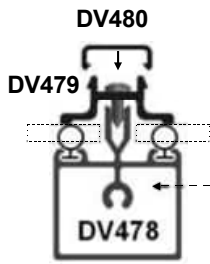
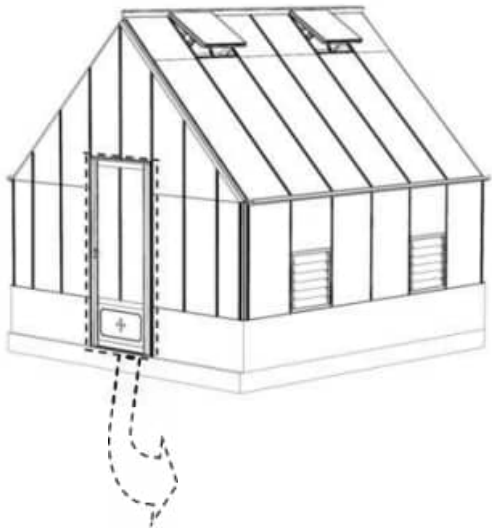
Teil Nr.	Größe (mm)	6	8	10	12
D1216	S 610 X 1162	4	6	8	10
610 x 1890	R 610 X 1890	6	8	10	12
D1208	A 610 X 610	6	8	10	12
D625	N 305 X 1162	4			
D769	G 457 x 1162	10			
DV700	D 357 X 1384	2			
DV507	P ANGLE	4			
DV713	K ANGLE	4			
DV714	J ANGLE	4			
DV716	T ANGLE	2			
DV717	H ANGLE	2			
D223/B	Auf 904 mm zuschneiden	1			
D101 / ROSEPS	610 lang (inkl. Schnitte auf 457 und 305 mm)	12 + (1 pro Lamelle)			

D624	M	610 X 550	1
D729	L	525 X 100	6
D101 / ROSEPS	H	610 lang	1



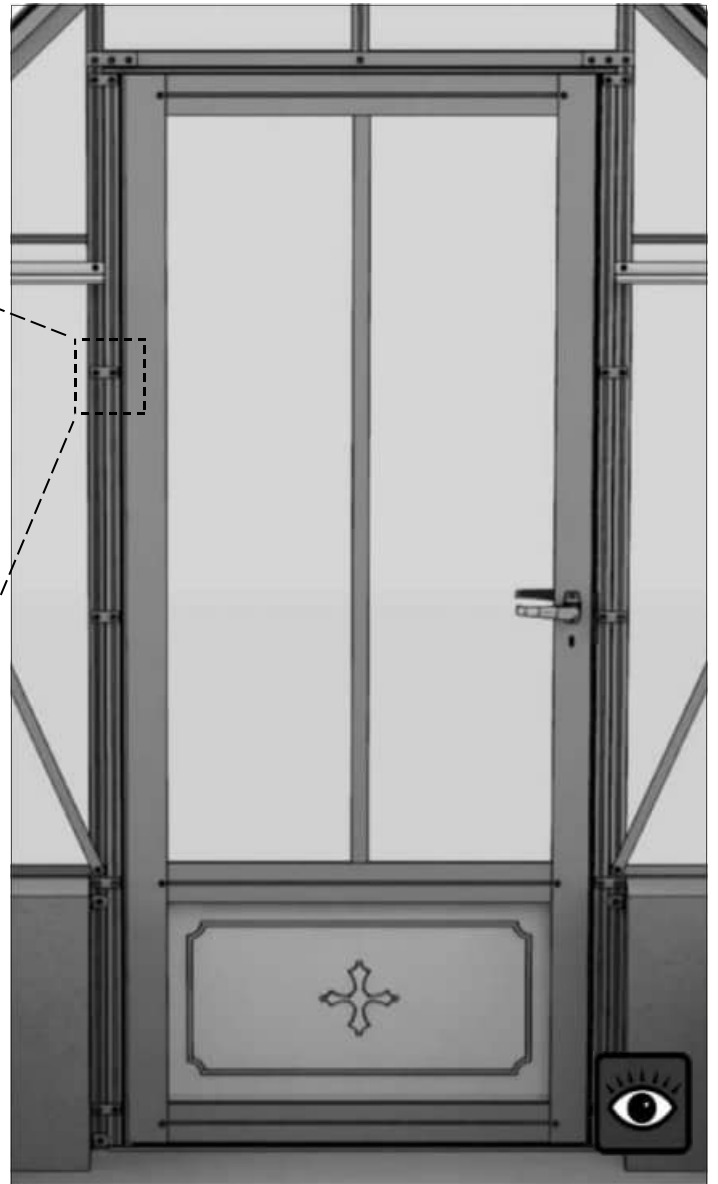
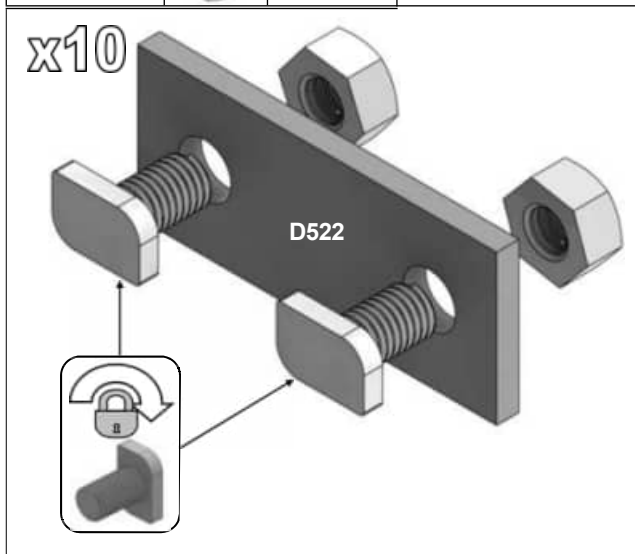


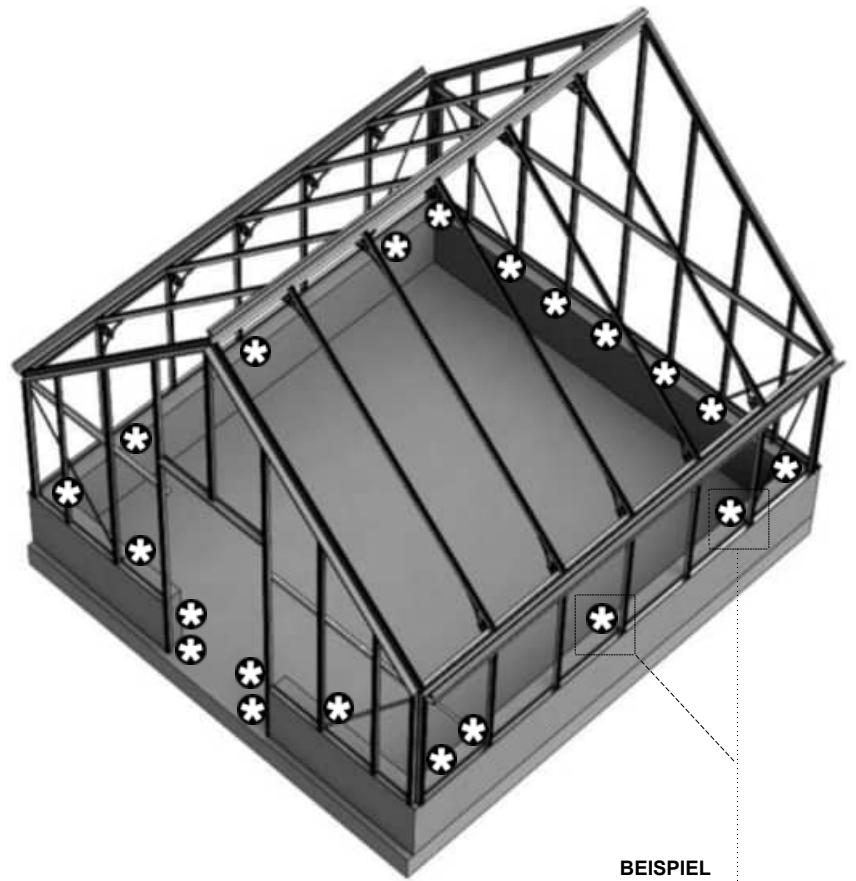




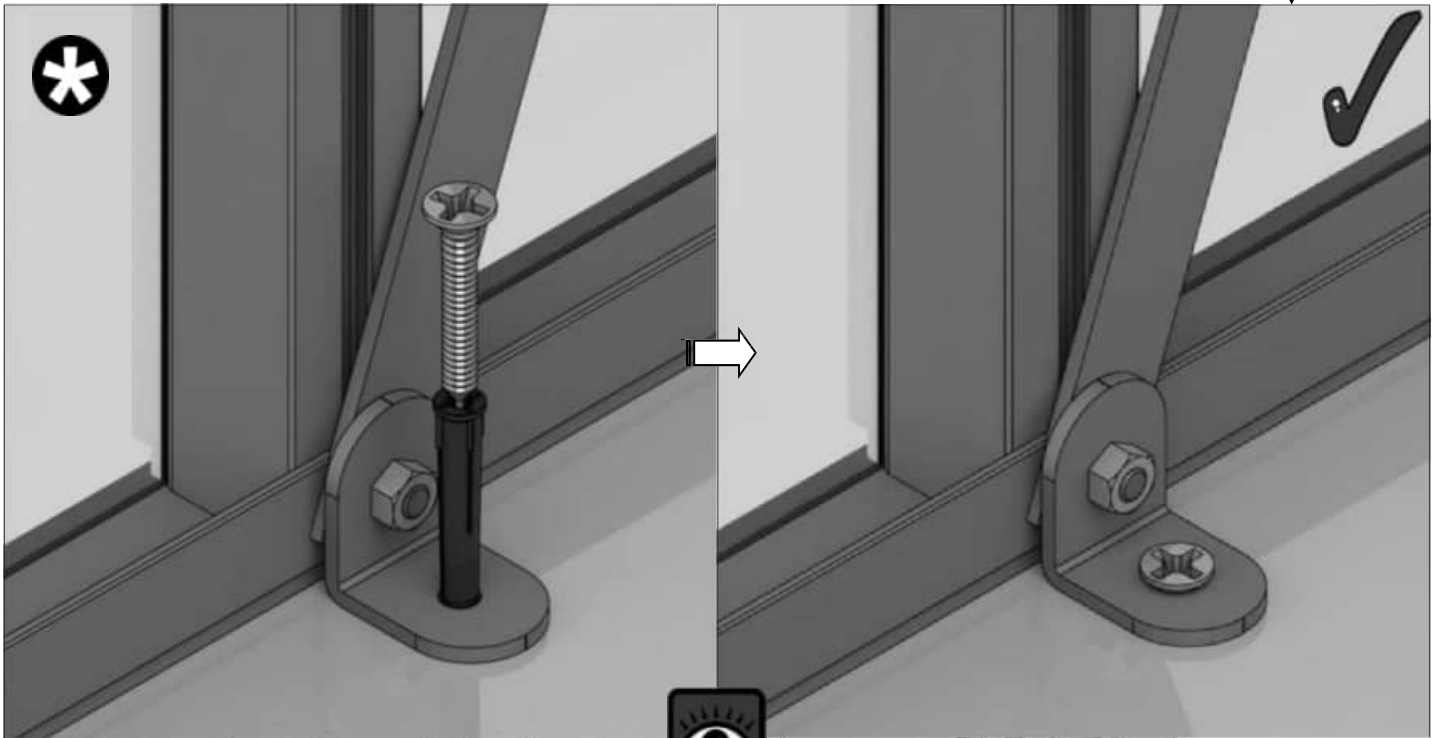
10

Teil Nr.		Menge
D522		10
BOLM6 CROP		20
NUT M6		20

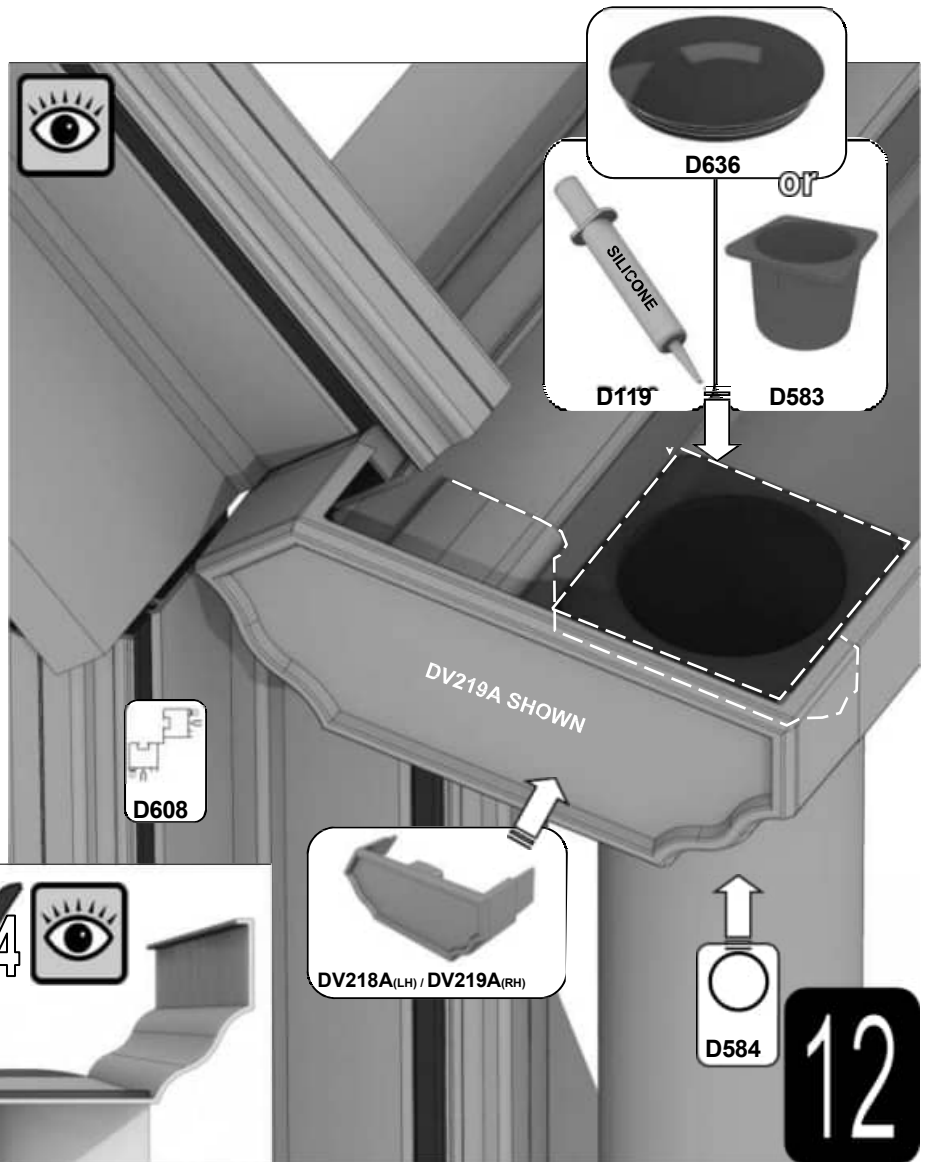
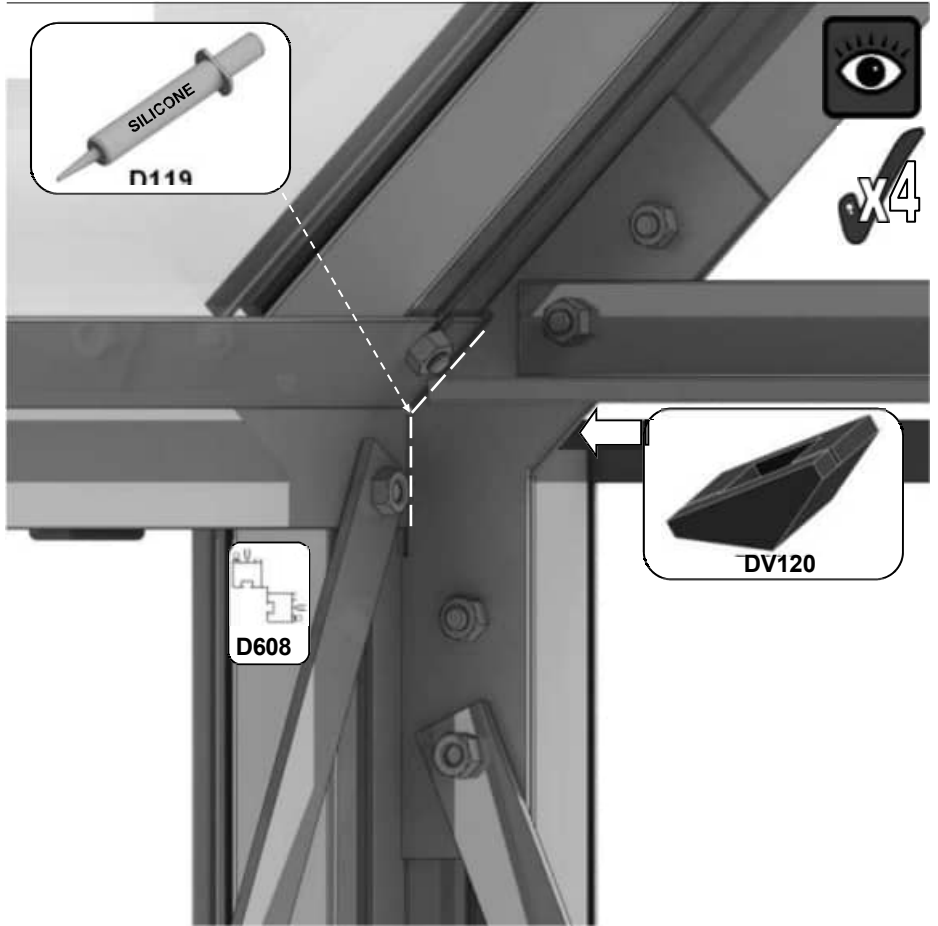
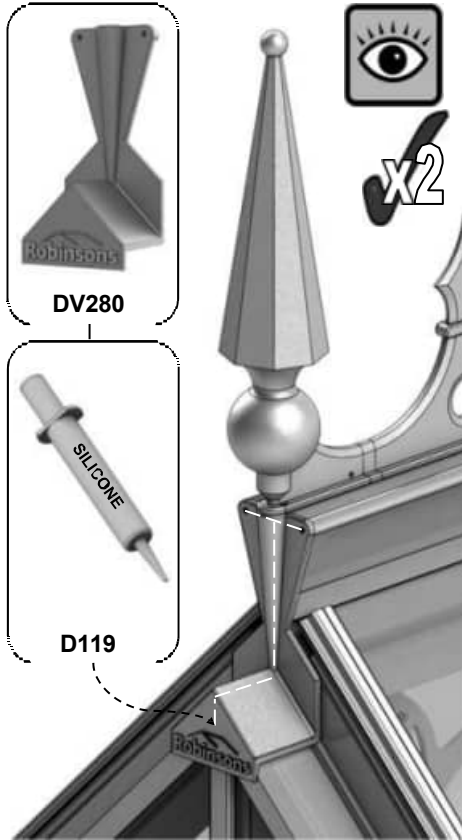




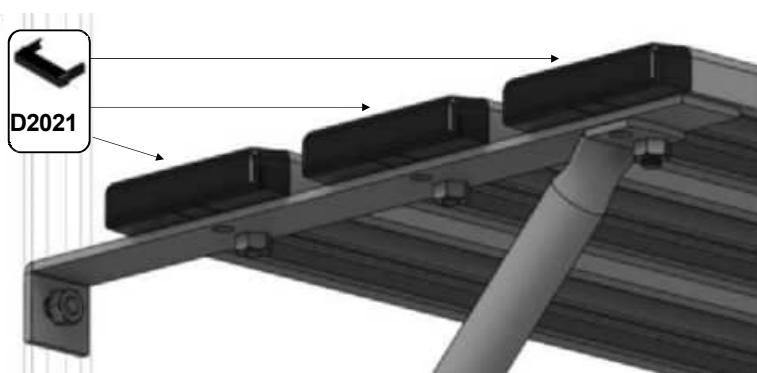
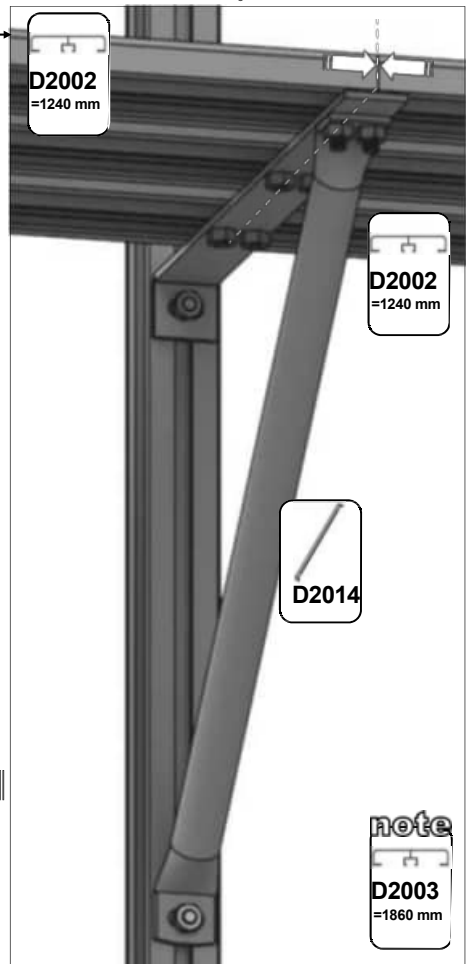
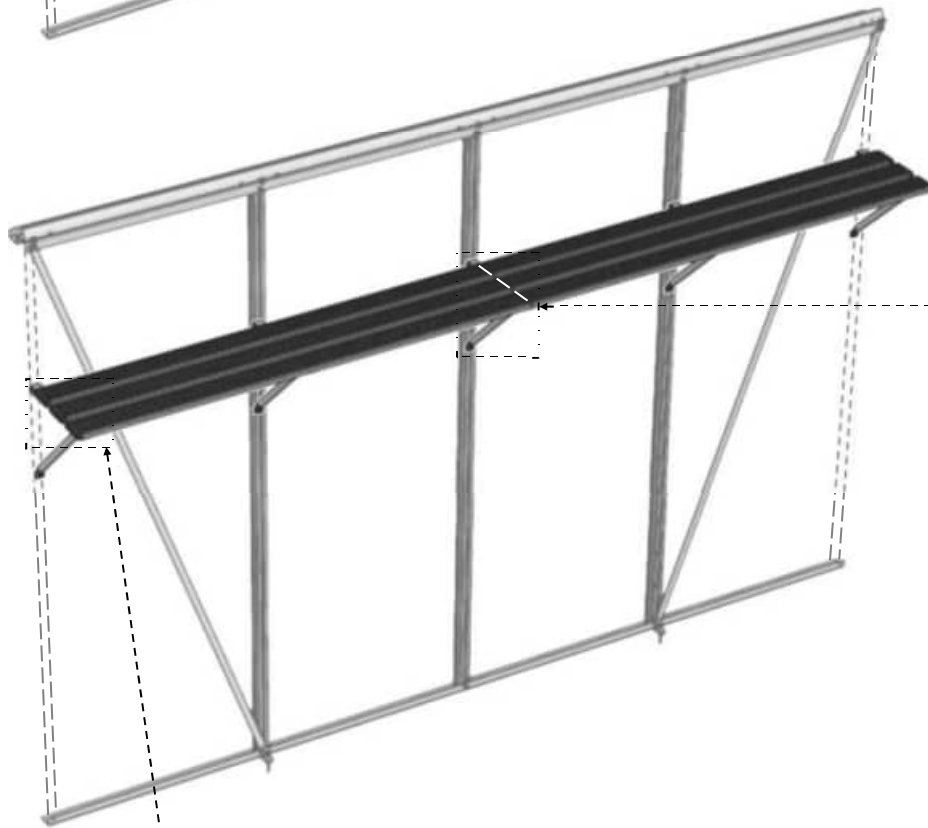
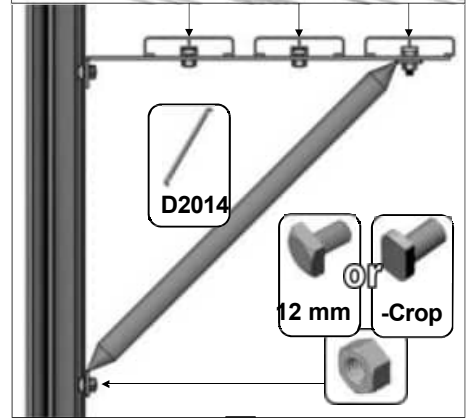
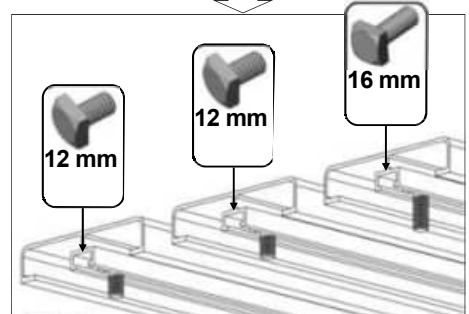
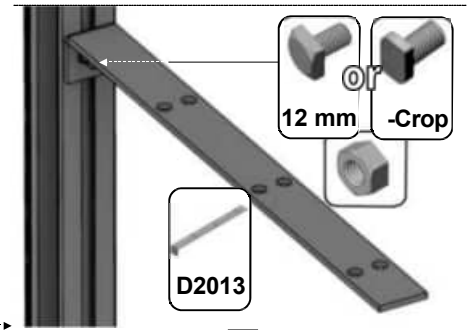
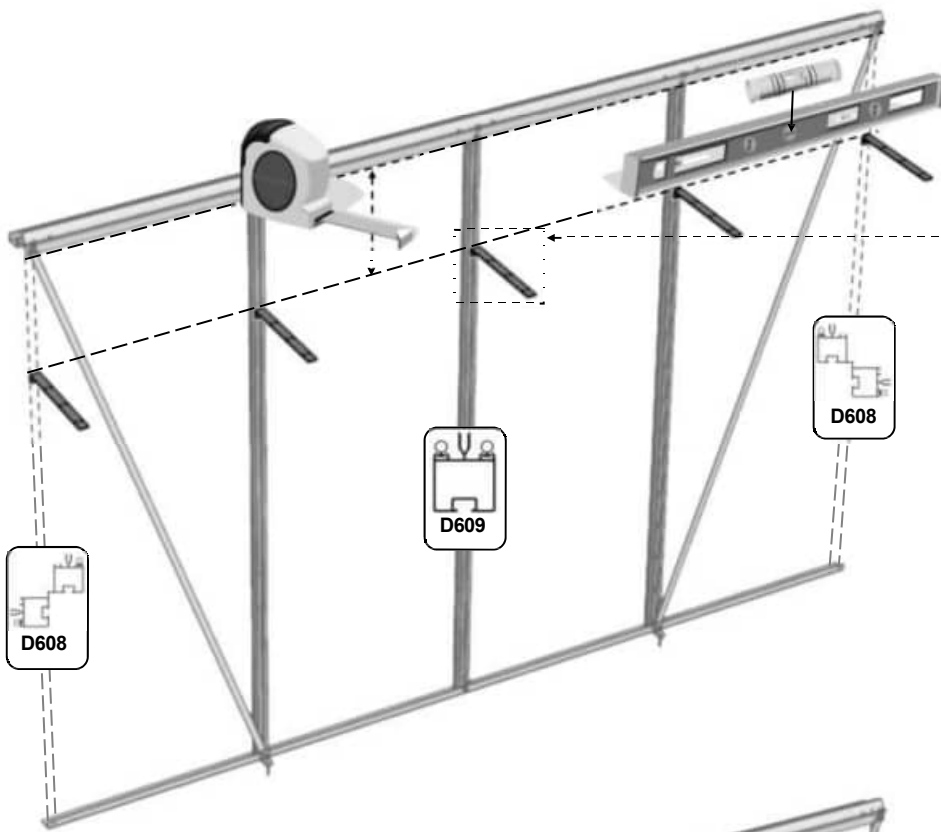
BEISPIEL



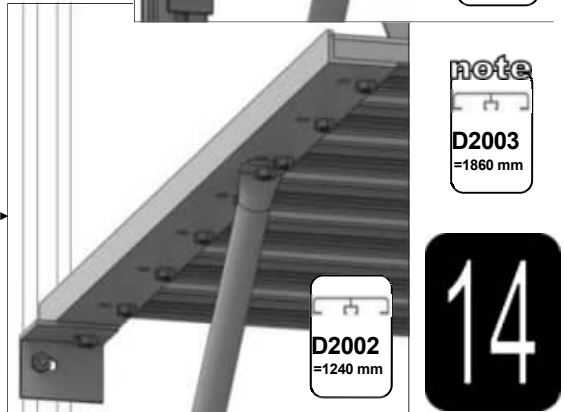
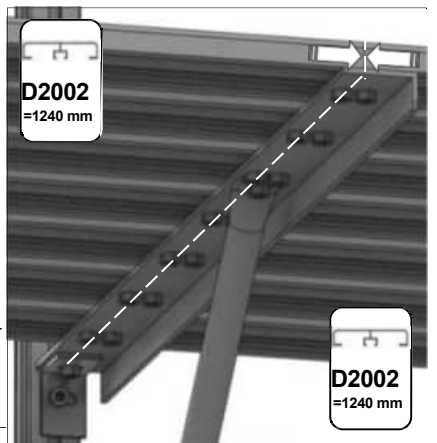
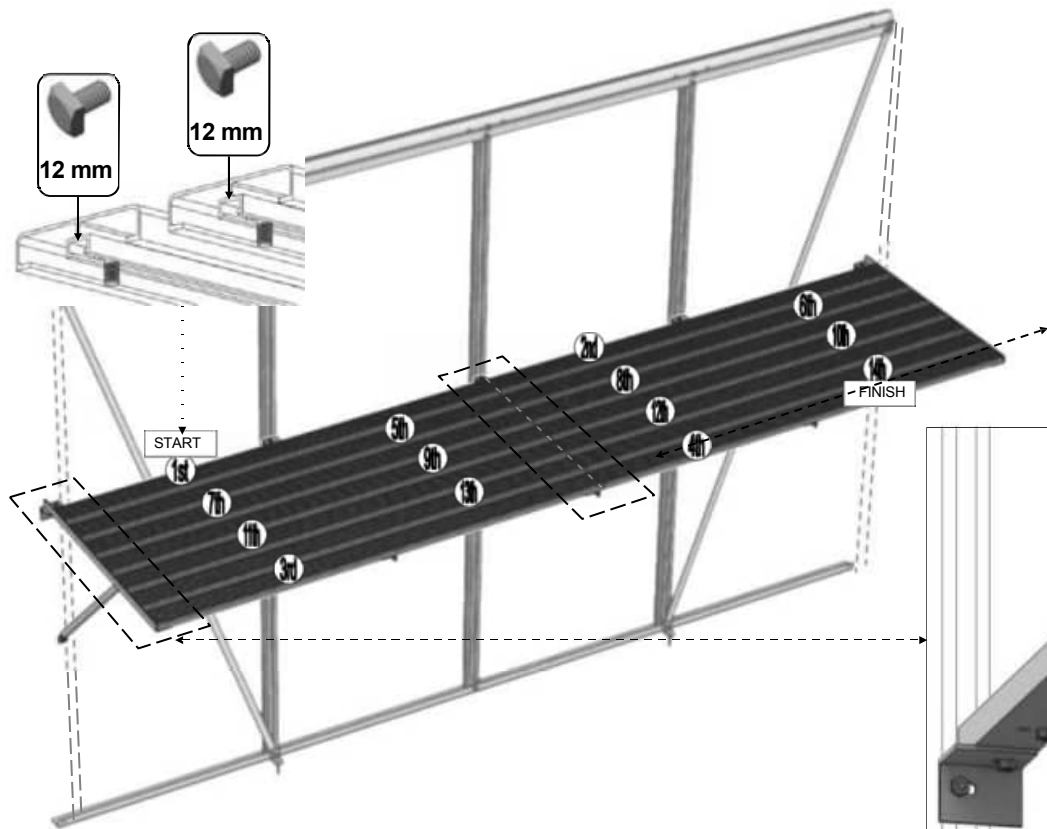
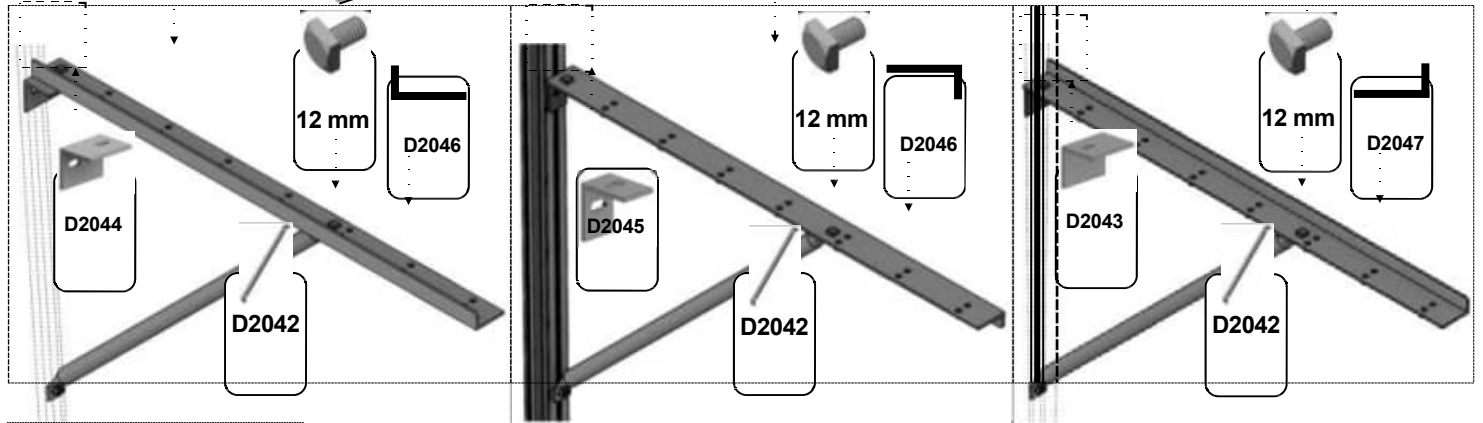
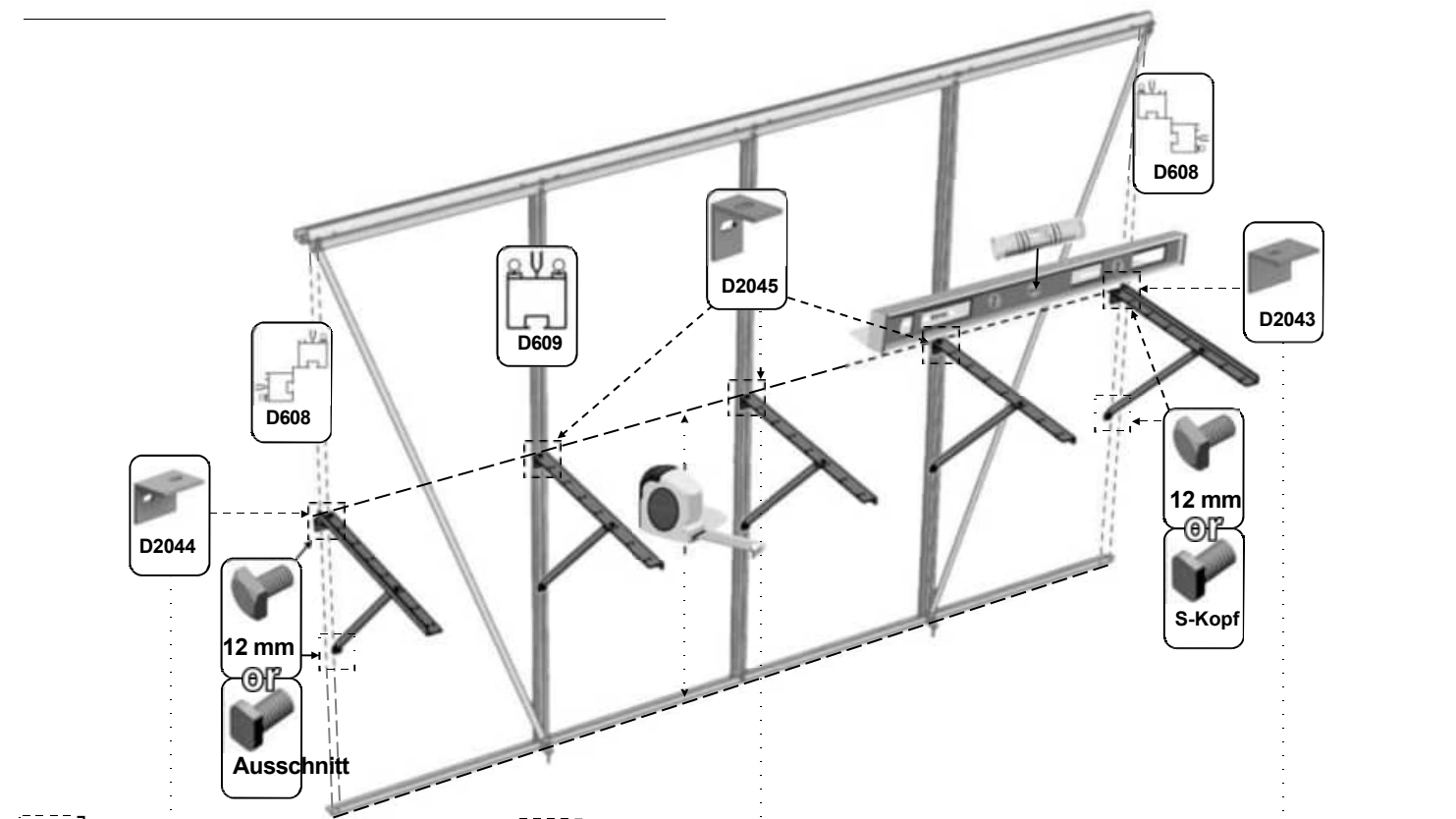
11

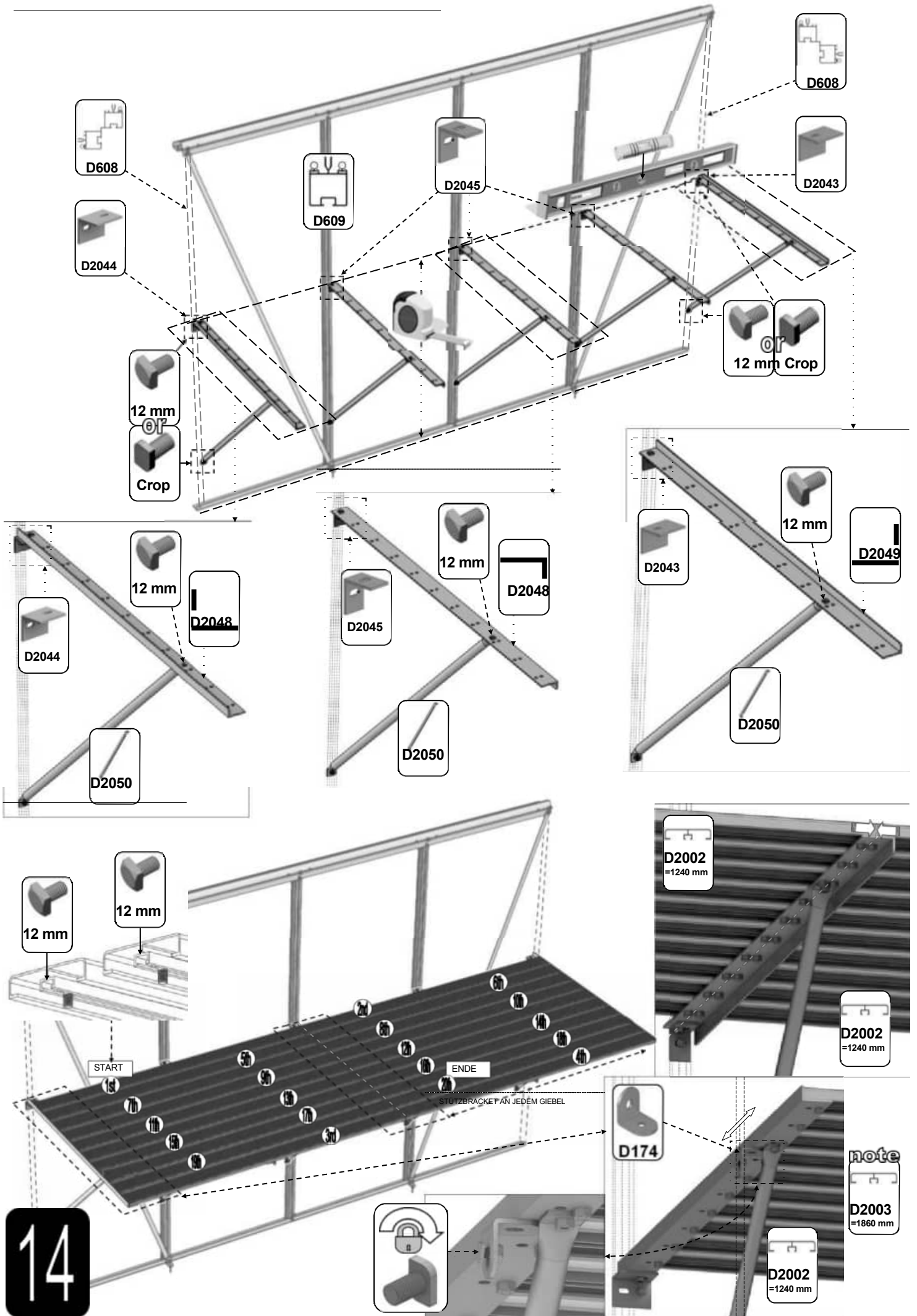


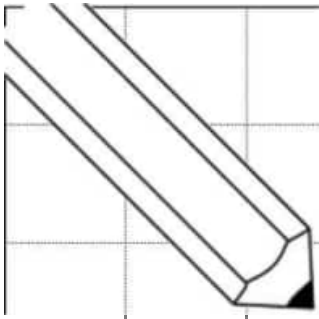
12

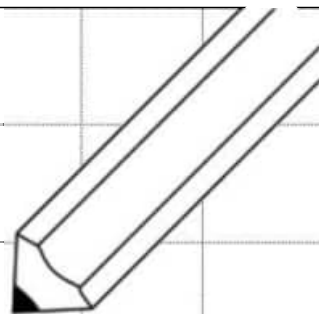


13









Bitte beachten Sie, dass es sich hierbei um ein multinationales Handbuch handelt. Wenn Sie Fehler entdecken oder konstruktive Kommentare haben, senden Sie bitte eine E-Mail an: [sales@robinsonsgreenhouses.co.uk](mailto:sales@robinsonsgreenhouses.co.uk)

Die erforderlichen Änderungen werden dann vorgenommen. Obwohl die Informationen in diesem Handbuch zum Zeitpunkt der Veröffentlichung korrekt sind, ist es möglich, dass Änderungen im Rahmen der Politik von Robinsons zur Verbesserung durch Entwicklung und Design nicht angegeben werden. Wir weisen auf diese Tatsache hin, um Verstöße gegen das Gesetz über Handelsbeschreibungen zu vermeiden und um darauf hinzuweisen, dass Robinsons Greenhouses sich das Recht vorbehält, Spezifikationen und Materialien ohne vorherige Ankündigung zu ändern.



[www.robinsonsgreenhouses.co.uk](http://www.robinsonsgreenhouses.co.uk)

Um den Kundendienst von Robinsons zu kontaktieren, senden Sie uns eine E-Mail [ansales@robinsonsgreenhouses.co.uk](mailto:ansales@robinsonsgreenhouses.co.uk) oder rufen Sie uns unter 01782 385 409 an.