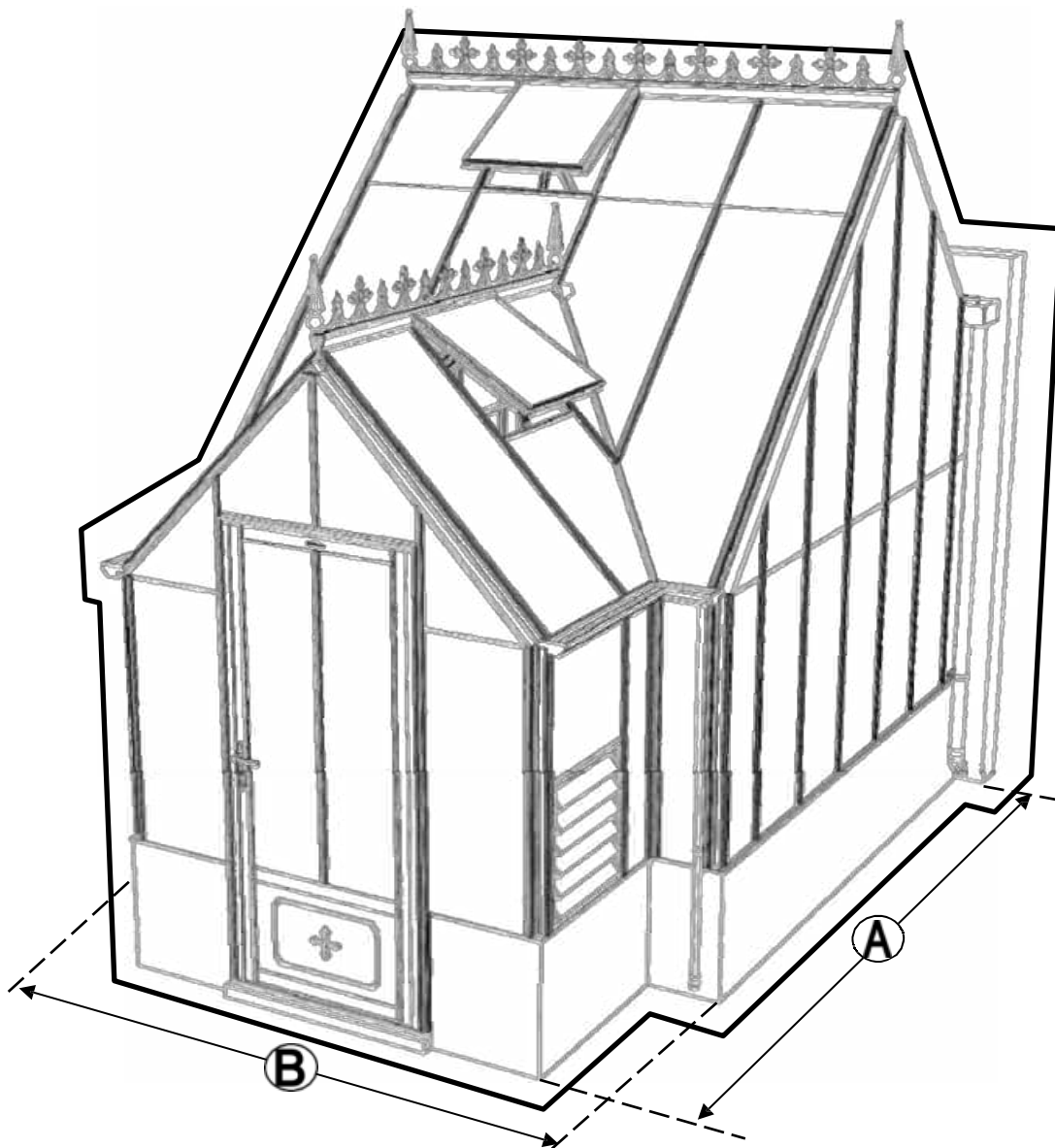


Gewächshaus Rolleston Victorian

Lean-To, Dwarf Wall



Modell	A (mm)	B (mm)
13 x 8	3856	2630
13 x 16		5110
13 x 24		7590
13 x 32		10070

Vielen Dank für den Kauf Ihres neuen Robinsons Victorian-Gewächshauses. Wir empfehlen Ihnen, die Anleitung zu lesen und alle Sicherheitshinweise zu beachten, bevor Sie mit dem Aufbau beginnen.

Diese Anleitung ist in Abschnitte unterteilt, die durch eine weiße Zahl/einen weißen Buchstaben auf schwarzem Hintergrund in der rechten Ecke der meisten Seiten gekennzeichnet sind (weitere Informationen finden Sie auf der nächsten Seite). Teileliste, B-Sockel/Fundament, V-Vorbereitung, 1-Vorderwand Kapelle, 2-linke und rechte Seitenwand Hauptgebäude, 3-Seitenwand Kapelle, 4-Wände miteinander verbinden, 5-Dachrinne, 6-Dach, 7-Dachfenster + Fensterbank, 8-Lamellenfenster, 9-Verglasung, 10-Dachfensterbefestigung, 11-Türbefestigung, 12-Verankerung, 13-Endbearbeitung, 14-optionale Regale, 15-optionaler Arbeitstisch. Wenn Sie uns kontaktieren müssen, um Hilfe zu erhalten, beziehen Sie sich bitte auf den/die entsprechenden Abschnitt(e). Wenn Ihr Gewächshaus länger als 3872 mm ist, wird es um eine Verlängerung ergänzt. Beachten Sie dazu bitte die separate Erweiterungsanleitung.

Sicherheitshinweis

- Glas und Aluminium können Verletzungen verursachen. Tragen Sie beim Aufbau und der Verglasung des Gewächshauses unbedingt eine **Schutzbrille, Handschuhe, einen Schutzhelm und geeignetes Schuhwerk**.
- Denken Sie daran, dass Glas zerbrechlich ist und vorsichtig behandelt werden muss. Entsorgen Sie zerbrochenes Glas immer sofort.
- Bauen Sie das Gewächshaus nicht bei starkem Wind auf überprüfen Sie die Wettervorhersage für den Zeitraum, in dem das Gewächshaus aufgebaut wird.
- Aus Sicherheitsgründen und um den Aufbau zu erleichtern, empfehlen wir Ihnen, das Gewächshaus von mindestens zwei Personen aufbauen zu lassen.
- Entfernen Sie immer den Schnee, der sich auf dem Dach des Gewächshauses befindet, um eine Überlastung des Gewächshauses zu vermeiden.
- Bei starkem Wind oder Sturm ist es gefährlich, sich im Gewächshaus aufzuhalten.
- Ihr Gewächshaus wurde mit gehärtetem Glas geliefert. Die Seite, durch die Sie hindurchsehen, ist extrem stark, aber die Kanten sind sehr empfindlich. Legen Sie das Glas daher niemals ohne Unterlage auf den Boden.

Vorbereitung des Arbeitsplatzes

- Ein Fundament aus Beton oder Fliesen bietet die stabilste Basis für Ihr Gewächshaus.
- **WICHTIG:** Befestigen Sie Ihr Gewächshaus erst dann am Boden, wenn es vollständig montiert ist, einschließlich der Verglasung.
- Stellen Sie Ihr Gewächshaus nicht unter Bäumen oder an anderen empfindlichen Standorten auf.
- Wählen Sie einen geschützten Standort, beispielsweise neben einer Hecke oder einem Gartenzaun, um das Risiko von Windschäden zu minimieren.

Zusätzliche Hinweise

- Beachten Sie, dass der Aufbau Ihres Gewächshauses zeitaufwändig ist. Es ist ratsam, den Aufbau auf zwei oder mehr Tage zu verteilen. Wir empfehlen Ihnen, das Gewächshaus nicht teilweise verglast zu lassen, um Windschäden zu vermeiden.
- Es ist sinnvoll, einen großen, sauberen und übersichtlichen Arbeitsplatz vorzubereiten. Ein Garagenboden oder eine ebene Rasenfläche sind ideal.
- Die Verankerung Ihres Gewächshauses ist der letzte Schritt (nach dem Verglasten).

- Nach der Installation benötigt Ihr Gewächshaus nur wenig Pflege, aber um sicherzustellen, dass Ihr Damit die Tür(en) leichtgängig bleiben, können Sie WD40 auf die Türrollen und Türführungen auftragen.

Garantie

- Ihr neues Robinsons-Gewächshaus hat eine 10-jährige Garantie auf Herstellungsfehler am Rahmen. Dies umfasst kein Glas, bewegliche Teile und Schäden durch Unfälle oder Windschäden.

SYMBOL	BEDEUTUNG
	AUSSENANSICHT
	INNENANSICHT
	ÜBERLEGEN
	DIESER ABSCHNITT BEZIEHT SICH AUF EINEN ANDEREN (z. B. 1 und 5)
	KORREKT
	<u>NICHT</u> FESTZIEHEN!
	DREHEN, UM ZU VERRIEGELN
	ANZIEHEN
	DRÜCKEN UND HALTEN
	AUF LÄNGE SCHNEIDEN

Das einzigartige Robinsons-Verglasungssystem:

Bei Ihrem Robinsons-Gewächshaus besteht das Verglasungssystem aus einer Schraubleiste und einer farbige Alu-Schlagleiste für eine besonders edle Optik. Die schwarzen PVC-Schraubleisten werden auf das Glas gelegt und in den Rahmen verschraubt. Dadurch wird das Glas auf das Gummiprofil in den Alu-Glasprofilen gedrückt und ist damit besonders sturmsicher und sehr gut dicht.

Nachdem Sie die Schraubleisten alle angebracht haben, können die Aluminium Abdeckleisten oder Schlagleisten angebracht werden. Auf diese Weise werden die Schraubleisten abgedeckt. Um die Schlagleisten anzubringen, empfehlen wir Ihnen, einen weichen Gummihammer oder ein Stück Holz und einen leichten Hammer zu verwenden.

Ein kurzer, kräftiger Schlag auf die Abdeckleiste und die Leiste rastet in die Kunststoffleiste ein. Einige Aluminium-Abdeckleisten haben auf einer Seite ein kleines Loch. Bauen Sie diese Seite nach unten ein. Mit kleinen Senkkopfschrauben können Sie die Abdeckleiste nun extra an der Schraubleiste schrauben, damit die Leiste nach dem Anbringen nicht mehr verrutschen kann.

**TRAGEN SIE EINE SCHUTZBRILLE
UND HANDSCHUHE, UM
VERLETZUNGEN ZU VERMEIDEN!**



ABSCHNITT NUMMER	TITEL	MONTAGE ZUSAMMENFASSUNG: WICHTIGE INFORMATIONEN/HINWEISE
	TEILELISTE	Montieren Sie zunächst alle Wände separat auf einer ebenen, sauberen Unterlage. Sortieren Sie alle Teile und legen Sie sie wie in der Zeichnung angegeben in die Form. Packen Sie nicht alle Bündel gleichzeitig aus. Achten Sie darauf, dass Sie organisiert vorgehen. Die Teile können anhand der Profildaten und der angegebenen Längen identifiziert werden.
B	FUNDAMENT	Abmessungen und Empfehlungen für das Fundament. Achten Sie darauf, dass Ihr Fundament eben und waagrecht ist. Jede Unebenheit wirkt sich beim Verlasten auf das Gebäude aus!
V	VORBEREITUNG	Benötigte Werkzeuge u. a.: 2x Steckschlüssel 10 mm, Cuttermesser, Kartuschenpistole, Kreuzschlitzschraubendreher, Schraubmaschine (nicht für Schrauben/Muttern!), Wasserwaage, Schutzbrille, Schutzhelm, Handschuhe und eine Glas-Saugnapf.
1	KAPELLE	Gummieren Sie zunächst die Profile. Befolgen Sie die Zeichnungen, um die Vorderwand der Kapelle zusammenzubauen (tun Sie dies auf einer ebenen und sauberen Unterlage). Stellen Sie sicher, dass Sie die zusätzlichen Schrauben angebracht haben, die Sie in Abschnitt 4 benötigen.
2	LINKER UND RECHTER GIEBELN HAUPTBAU	Stellen Sie erneut sicher, dass Sie die Profile zuerst mit dem schwarzen Gummi versehen haben. In den Eck- und Dachprofilen benötigt nur ein Kanal Gummi: der Kanal, an den das Glas angelegt wird. Befolgen Sie die Zeichnungen, um die Seitenwand (flach auf dem Boden) aufzubauen. Achten Sie darauf, dass Sie die zusätzlichen Schrauben anbringen, die Sie in Abschnitt 4 und 5 benötigen.
3	SEITENWAND KAPELLE	Die Seitenwände der Kapelle (L-Formen links und rechts) bauen Sie zunächst auf dem Boden auf. Achten Sie darauf, dass die Schrauben der Ecke zuerst in die Regenrinne gesteckt werden, und schieben Sie dann das Teil DV363 hinein. Es kann sein, dass die Löcher nicht ganz übereinstimmen. In diesem Fall können Sie das Loch in der Regenrinne etwas aufbohren. Vergessen Sie nicht, bei Bedarf 22-mm-Schrauben in das Profil zu schieben, damit die Zierstücke DV100 zu einem späteren Zeitpunkt angebracht werden können.
4 5	WÄNDE ANEINANDER BEFESTIGEN UND DACHRINNE	Bauen Sie nun die vormontierten Wände auf. Es kann hilfreich sein, ein paar Leitern an der Fassade zu befestigen, um sie zu stützen, wenn Sie niemanden haben, der sie für Sie festhält. Sobald die Seitenwände und die Vorderwand stehen, muss zuerst die Dachrinne an der Wand angebracht werden. Dazu empfehlen wir, Stützen unter die Dachrinne zu setzen. Nehmen Sie sich ausreichend Zeit, um die Dachrinne waagrecht auszurichten. Lassen Sie die Stützen unter der Dachrinne und montieren Sie die Firstprofile mit den Dachprofilen.
6a	DACH	Befestigen Sie den First des Hauptgebäudes zwischen den Stirnwänden. Der First kann aus mehreren Teilen bestehen. Stützen Sie den First, indem Sie die Dachsparren daran befestigen und diese wieder an der Dachrinne montieren. Diese Sparren tragen nun den First. Vergessen Sie nicht, 22-mm-Schrauben in die Dachprofile zu schieben, damit Sie die Verzierung im Dach (DV101) und an der Dachrinne (DV100) montieren können. Befestigen Sie die optionale Firstverzierung, bevor Sie das Glas einsetzen.
6b	DACH DER KAPELLE	Nachdem der Hauptfirst befestigt ist, können Sie die Dachrinne an der Wand festschrauben. So entsteht bereits eine stabilere Konstruktion. Wenn alles stabil ist, können Sie den First der Kapelle am Gewächshaus befestigen. Verwenden Sie dazu auch die diagonalen Stützen DV381. Hier muss fast immer etwas aufgebohrt werden, um es passend zu machen. Achten Sie darauf, dass beide Seiten gleich sind. Wenn alle Dachsparren an der Kapelle montiert sind, müssen zuerst die speziellen Glasplatten auf die Kapelle gesetzt werden. Manchmal neigen die Glasplatten zum „Wippen“ und es entsteht eine Lücke. Dann muss zunächst der Rahmen richtig eingestellt werden. Wenn die Glasplatte eine Lücke aufweist, kann die Kapelle beispielsweise etwas zu niedrig stehen. Es ist notwendig, die Kapelle zu untersuchen und kreuzweise zu vermessen, um herauszufinden, woher die Unregelmäßigkeit stammt, meist aus der Wand.
7	DACHFENSTER ANSCHLAGLEISTE	Verwenden Sie Silikon, um die Glasscheibe in der Falz zu befestigen. Auch ohne Silikon bleibt das Dachfenster im Profil. Manchmal stimmen die Löcher beim Einbau des Dachfensters nicht zu 100 % überein. Sie können diese dann einfach mit einem 7-mm-Bohrer aufbohren, damit die Teile dennoch zusammenpassen. Setzen Sie die Anschlagleiste des Dachfensters ein, nachdem Sie die darunter liegende Glasscheibe eingesetzt haben. So finden Sie sofort die richtige Position. Die Anschlagleiste schiebt sich etwas über das Glas.
8	LAMELLENFENSTER	Die Lamellenfenster werden während der Verglasung mit einem schwarzen H-Profil darunter und darüber angebracht.
9	VERGLASUNG	Bevor Sie das Glas einsetzen, können Sie die schwarzen Schraubenleisten bereits rund um das Gewächshaus vorbereiten. In einigen Fällen müssen die schwarzen Leisten noch etwas gekürzt werden. Es ist auch wichtig, dass sich die Löcher, durch die die Edelstahlschrauben geführt werden, ebenfalls am Ende befinden. Nehmen Sie einen 6,5-mm-Bohrer, um gegebenenfalls noch ein Loch zu bohren. Legen Sie zuerst die Glasplatte hinten links auf das Dach, dann hinten links in die Seitenwand und hinten links in die Stirnwand. Auf diese Weise können Sie sehen, ob der Rahmen ganz gerade und rechtwinklig steht. Meistens müssen noch einige Anpassungen vorgenommen werden, bevor Sie das Glas im Gewächshaus montieren können. Nach links hinten können Sie rechts vorne einsetzen. So wissen Sie (vor allem bei größeren Gewächshäusern), dass alle Glasscheiben ordentlich passen. Vollkommen perfekt gibt es fast nie. Der Untergrund weist immer kleine Unebenheiten auf.
10	DACHFENSTER BEFESTIGUNG	Nehmen Sie das vormontierte Dachfenster und schieben Sie es an der Vorder- oder Rückseite in den First. Vergessen Sie nicht, das Teil D220 vor und hinter dem Fenster anzubringen, damit das Fenster an seinem Platz bleibt.
11	TÜR-BEFESTIGUNG	Setzen Sie die vormontierte Tür einschließlich Rahmen ein und stellen Sie sie so ein, dass sich die Tür leicht öffnen und schließen lässt. Legen Sie gegebenenfalls eine Ausgleichsscheibe unter das Scharnier, wenn der Untergrund nicht 100 % waagrecht oder eben ist.
12	VERANKERUNG	Nachdem das Gewächshaus vollständig montiert und das Glas in die Falze eingesetzt wurde, können Sie das Gewächshaus am Untergrund verankern.
13	FERTIGSTELLUNG	Zuletzt können Sie die Regenrinnen montieren. Dichten Sie alles gut ab, um Undichtigkeiten zu vermeiden.
14	OPTIONALES REGAL	Die Regale und Arbeitstische von Robinson sind eine effiziente und integrale Lösung. Beachten Sie, dass die Montage zeitaufwendig ist. Bei der Vorbereitung des Gewächshauses können Sie Schrauben und Muttern in die Profile schieben, um die Verwendung von Hammerkopfschrauben zu vermeiden. Mit den Vierkantschrauben ist die Montage wesentlich einfacher. Nehmen Sie sich Zeit für die Installation des Tisches und der Ablagefläche.
15	OPTIONAL ARBEITSTISCH	

Abschnitt Ref	Teil Nr,	Abschnitt	Größe (mm)	13 8
---------------	----------	-----------	------------	------

1	DV301L		537	1
	DV301R			1
	D608		1160	2
	DV233L		2173	1
	DV233R			1
	D671			610
	DV269		468	2
	DV300		1193	2
	DV250L		1345	1
	DV250R			1
	DV275		904	1
	D163		90	2
	DV104		N/A	2
	DV105		N/A	1
	GUMMI		1000	18
	D174		N/A	2

2	DV461 (LH)		2937	1	
	DV464 (RH)			1	
	D1122 (LH)			241	1
	D1126 (RH)				1
	D608		1160	2	
	DV066L		1505	1	
	DV066R			1	
	DV310L			2	
	DV310R			2	
	DV312L			2	
	DV312R			2	
	DV259			2	
	DV471			2	
	DV467 (LH)			2864	1
	DV470 (RH)				1
	DV307		1350	2	
	DV250L		1345	1	
	DV250R			1	
	DV252L			1	
	DV252R			1	
	2451			1	
	DV104		N/A	2	
DV548		N/A	2		
DV105		N/A	2		
GUMMI		1000	74		
D174		N/A	8		



HAUPTTRAHMEN
MENGEN

DACHFENSTER SEPARAT



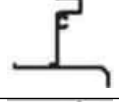
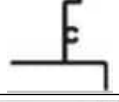
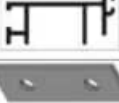



Teile nu mm	13 8
FS6505 HEX 12 mm	 128
HE569 10 mm CROP	 20
FS6506 HEX 16 mm	 40
FS6507 HEX 22 mm	 28
FS6504 M6 NUT	 216
FS6018 19 mm	 2


Abschnitt Ref	Teil Nr,	Abschnitt	Größe (mm)	13 8
---------------	----------	-----------	------------	------



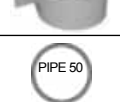













3	DV345		303	1
	DV348		923	1
	DV357		923	1
	DV361		303	1
	DV363		1160	2
	DV394		327X947	1
	DV395			1
	D609		1160	2
	GUMMI		1000	10
	D174		N/A	4


5	D1072		2617	1
	D1078		2517	1
	D1082		N/A	2
	D1089		N/A	5
	EV0329		13	4
	SYSCR2		50	10
	SYRAWL		50	10

6	D982		100	2
	DV100		N/A	2
	DV101		N/A	5
	DV201		2517	1
	DV350			1
	DV253		1345	5
	DV375L/R		830	1+1
	DV382L/R		1935	1+1
	DV389		1105	1
	D138		1167	1
	DV380		N/A	1
	DV381		1668	2
GUMMI		1000	28	

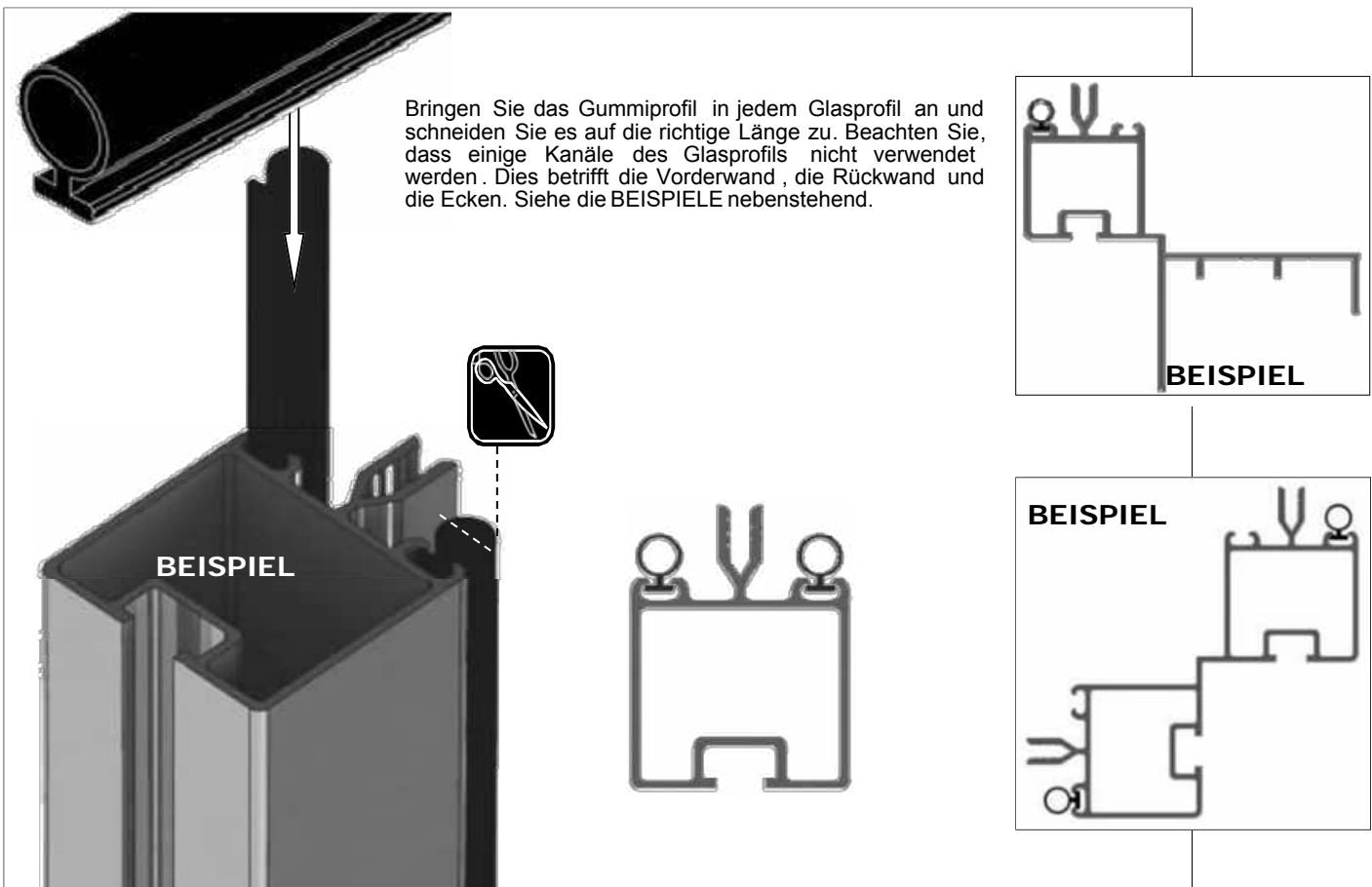
Abschnitt Ref	Teil Nr,	Abschnitt	Größe (mm)	13 8
7	D866		639	3
	D863L		613	3
	D863R		613	3
	D862		593	3
	D079 PLUS FLUFF		590	3
	D114		N/A	6
	D220 PLUS FS6060 SCHRAUBE		N/A	6
	D205		N/A	6

Abschnitt Ref	Teil Nr,	Abschnitt	Größe (mm)	13 8
10	D522		N/A	10

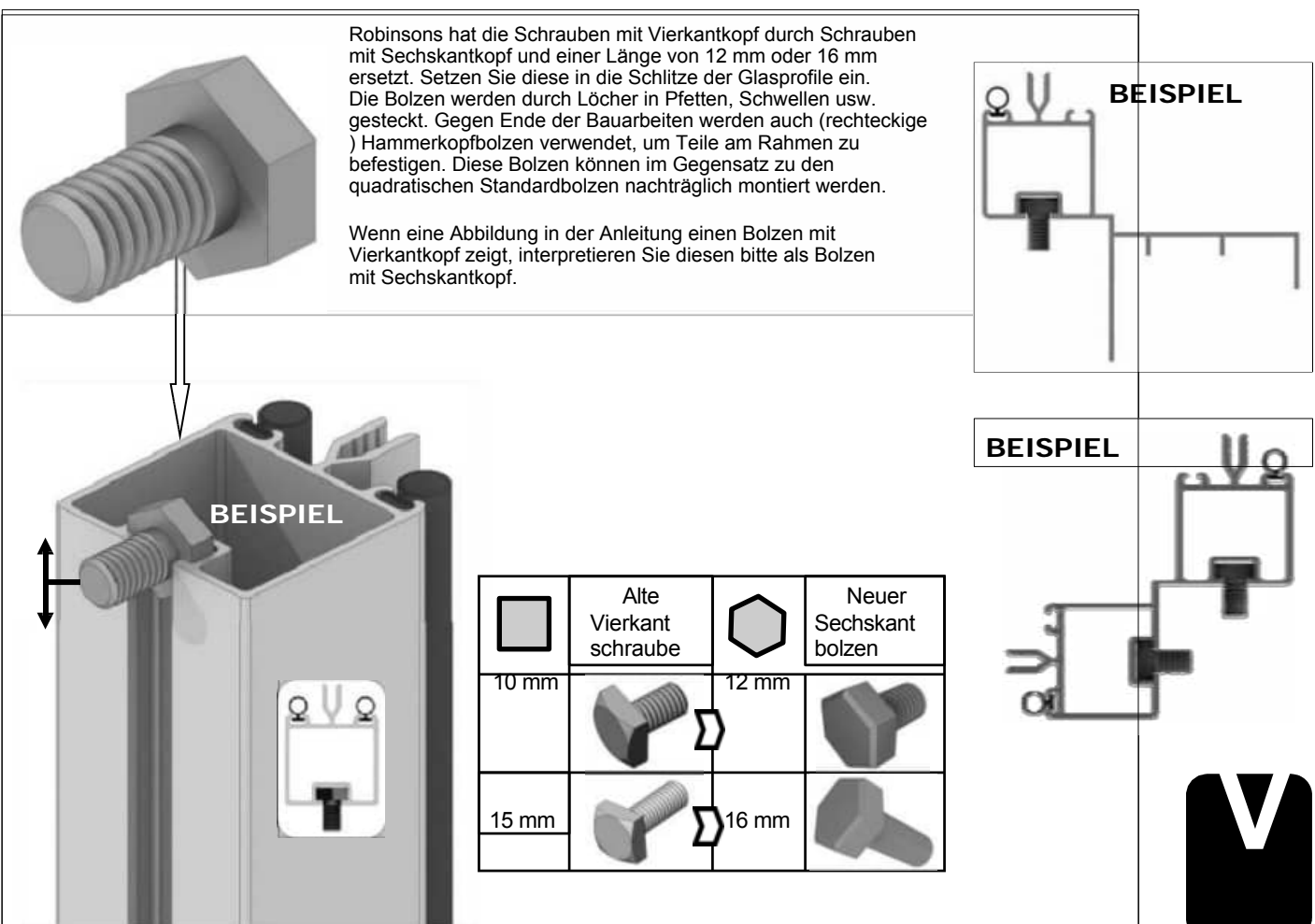
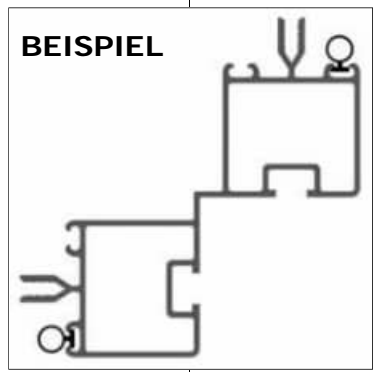
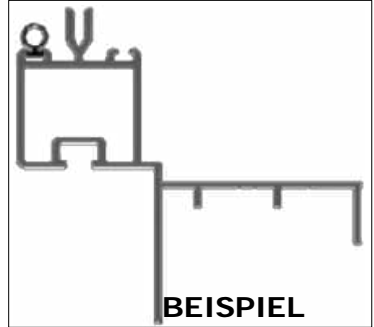
12	D119		N/A	1
	DV120		N/A	4
	D589		N/A SLIM	2
	D584		1500	2
	D591		N/A	2
	D636		N/A	2
	D583		N/A	1
	D208		N/A	1
	D1088 KUNSTST OFF		2000 BIG	2
	D1090 KUNSTST OFF		N/A BIG	2
	D1091 KUNSTST OFF		N/A BIG	2
	D1092 KUNSTST OFF		N/A BIG	2
	DV219A (RH)		N/A	2
	DV218A (LH)		N/A	2
	EV0329		13	8
	D1124		227	2

ABSCHNITT	TEILENR.		Größe (mm)	Menge
9	3	D618	1144	6
	1	D662	600	1
	2	D815	1830	2
	6b	D823	516	1
	6b	D870	601	3
	2	DV403L/R	1505	1 + 1
	1 / 11	DV479	1384	1 FITTED
	2	DV610L/R	1972	2 + 2
	2	DV612L/R	2438	2 + 2
	1	DV633L/R	2173	1 + 1
	6a / 6b	DV653	1378	5
	2	DV659	2879	2
	6b	DV675L/R	863	1 + 1
	6b	DV687L/R	1365	1 + 1
	1 / 2	D610	1160	4
	3	D620	1144	4
	6b	D871	601	2
	6a / 6b	DV650	1345	4
	6b	DV652	1871	2
	1 / 2	D614	1162	4
	3	D619	1144	11
	1	D666	602	1
	2	D827	1832	2
	1 / 11	DV480	1384	1 FITTED
	2	DV611L/R	1972	2 + 2
	2	DV613L/R	2438	2 + 2
	2	DV615L/R	1505	1 + 1
	1	DV634L/R	2173	1 + 1
	6a / 6b	DV656	1378	9
	2	DV658	2481	2
	2	DV665	2879	2
	6b	DV679L/R	863	1+1
	6b	DV688L/R	1968	1 + 1
	6b	DV341		N/A



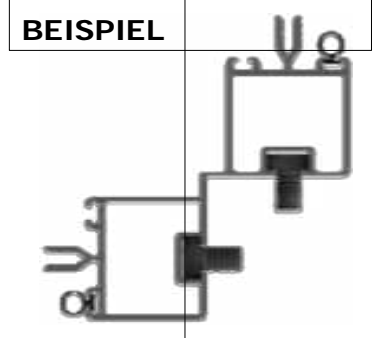
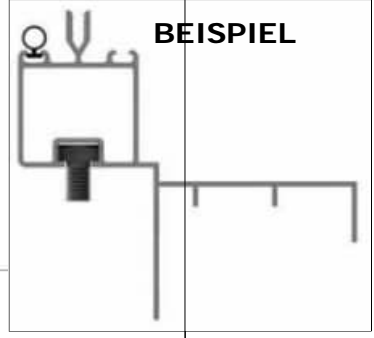


Bringen Sie das Gummiprofil in jedem Glasprofil an und schneiden Sie es auf die richtige Länge zu. Beachten Sie, dass einige Kanäle des Glasprofils nicht verwendet werden. Dies betrifft die Vorderwand, die Rückwand und die Ecken. Siehe die BEISPIELE nebenstehend.



Robinsons hat die Schrauben mit Vierkantkopf durch Schrauben mit Sechskantkopf und einer Länge von 12 mm oder 16 mm ersetzt. Setzen Sie diese in die Schlitz der Glasprofile ein. Die Bolzen werden durch Löcher in Pfetten, Schwellen usw. gesteckt. Gegen Ende der Bauarbeiten werden auch (rechteckige) Hammerkopfbolzen verwendet, um Teile am Rahmen zu befestigen. Diese Bolzen können im Gegensatz zu den quadratischen Standardbolzen nachträglich montiert werden.

Wenn eine Abbildung in der Anleitung einen Bolzen mit Vierkantkopf zeigt, interpretieren Sie diesen bitte als Bolzen mit Sechskantkopf.



	Alte Vierkant schraube		Neuer Sechskant bolzen
10 mm		12 mm	
15 mm		16 mm	

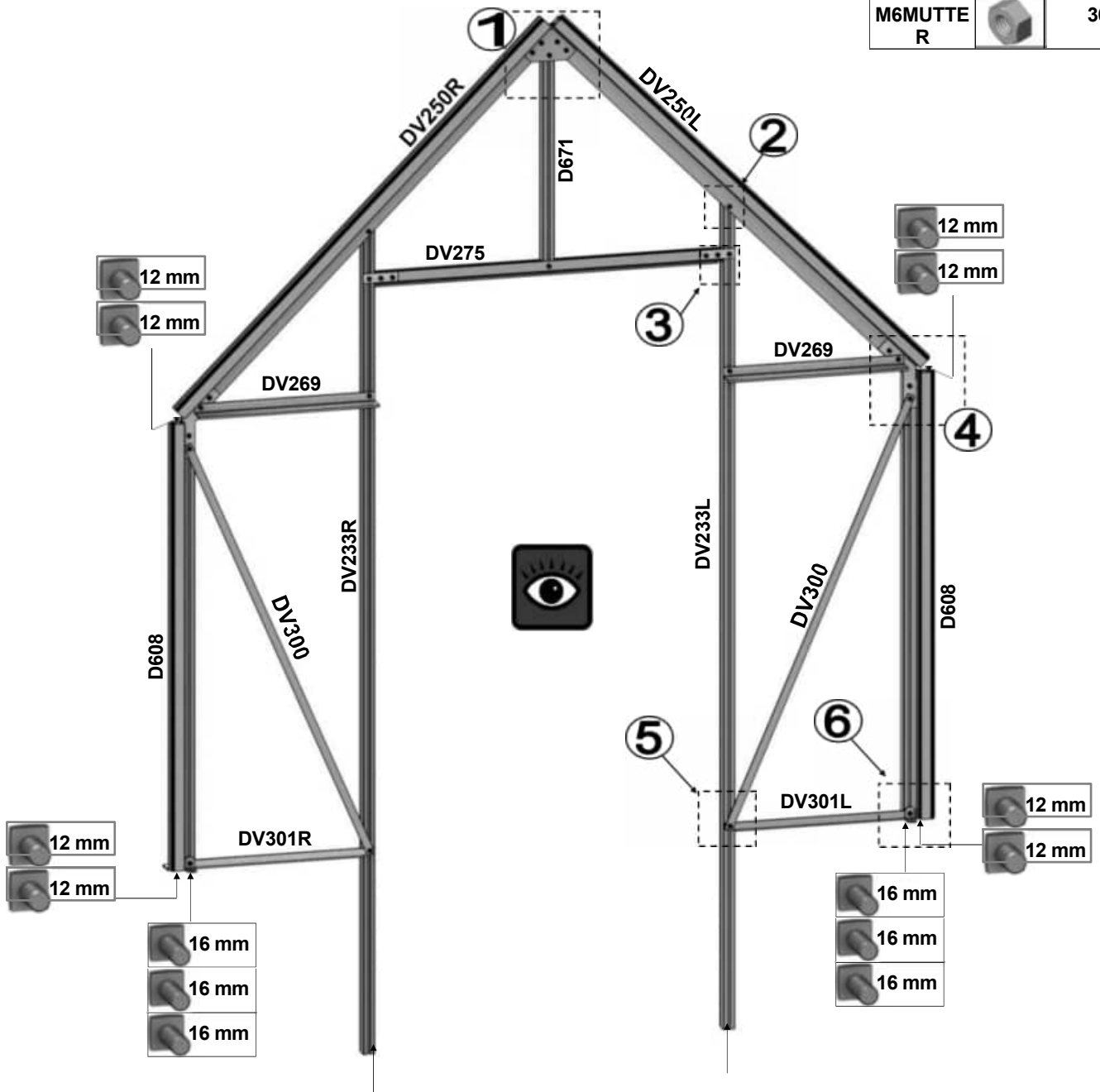


BEISPIEL



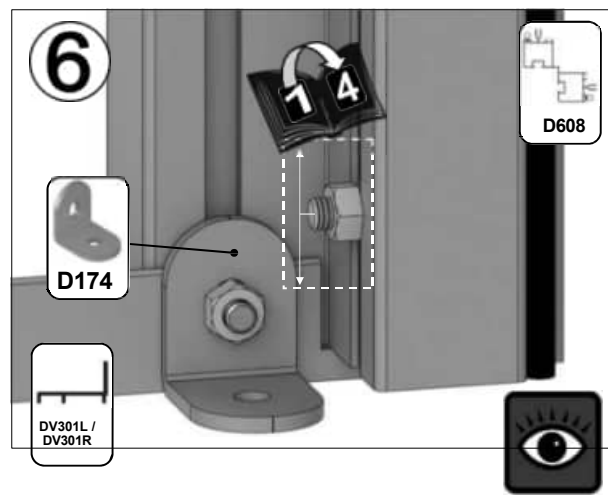
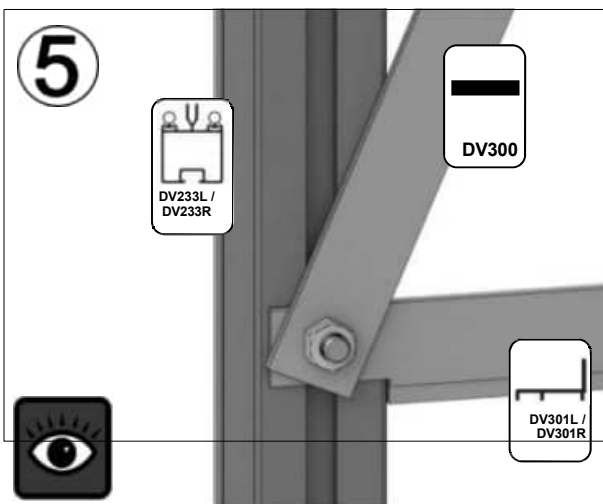
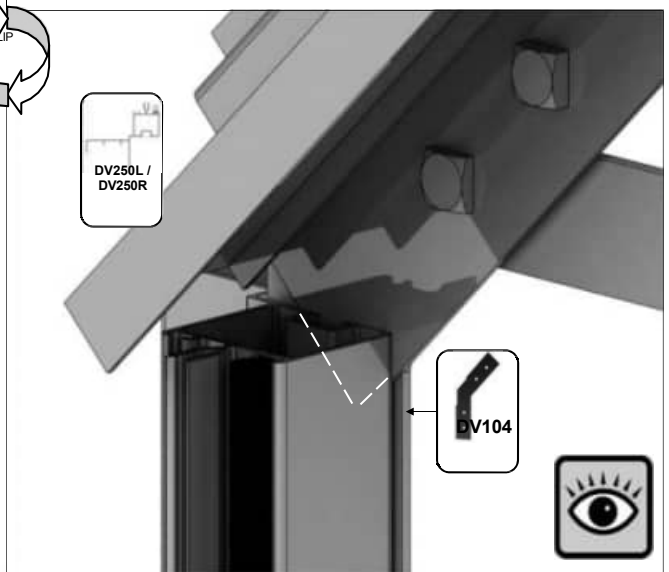
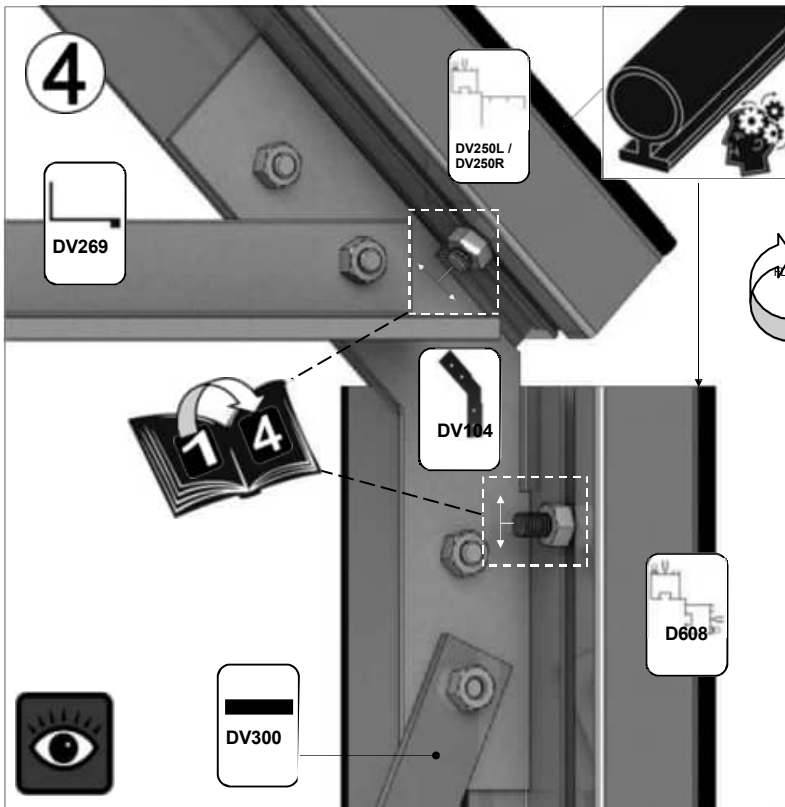
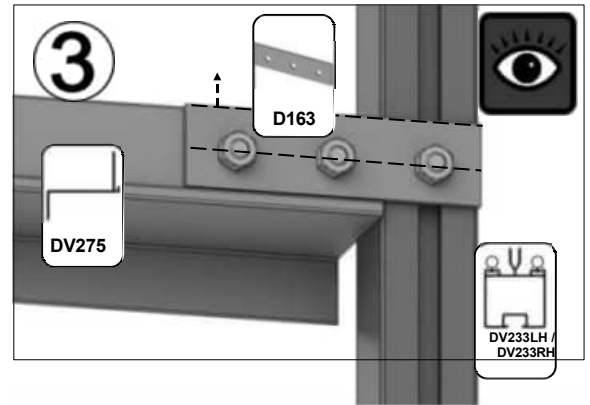
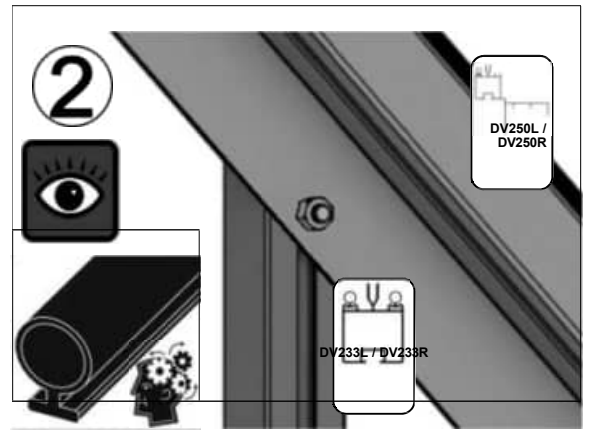
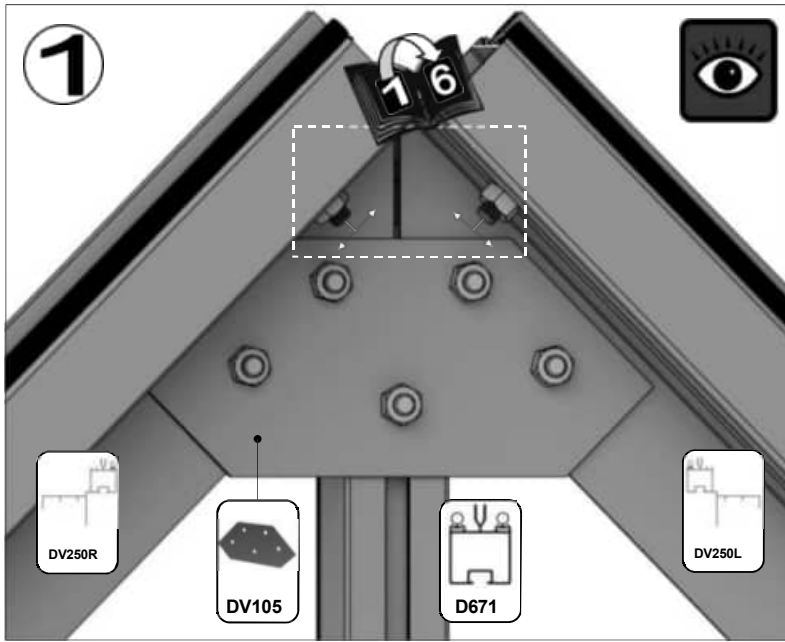
VORDERWAND KAPELLE		
Teil Nr.	mm	Menge
D608	1160	2
D671	610	1
DV233L	2173	1
DV233R	2173	1
DV250L	1345	1
DV250R	1345	1
DV269	468	2
DV275	904	1
DV300	1193	2

Teil Nr.	mm	Menge
DV301L	537	1
DV301R	537	1
DV104		2
DV105		1
D163		2
D174		2
D227		18 m
M6X12		28
M6X16		8
M6MUTTE R		36

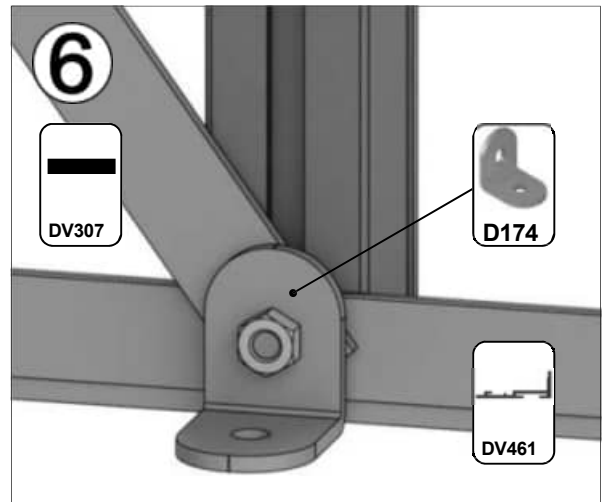
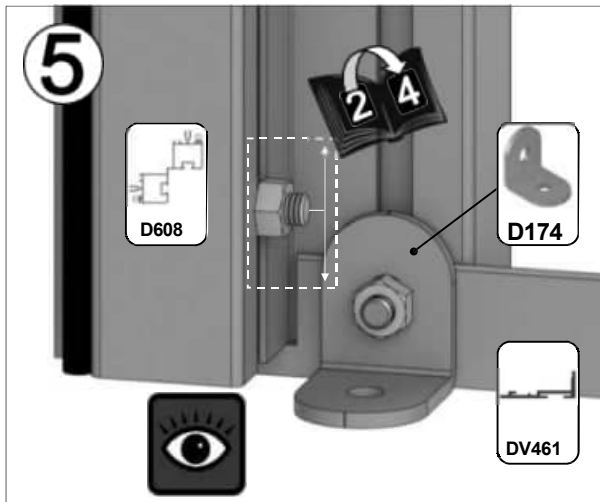
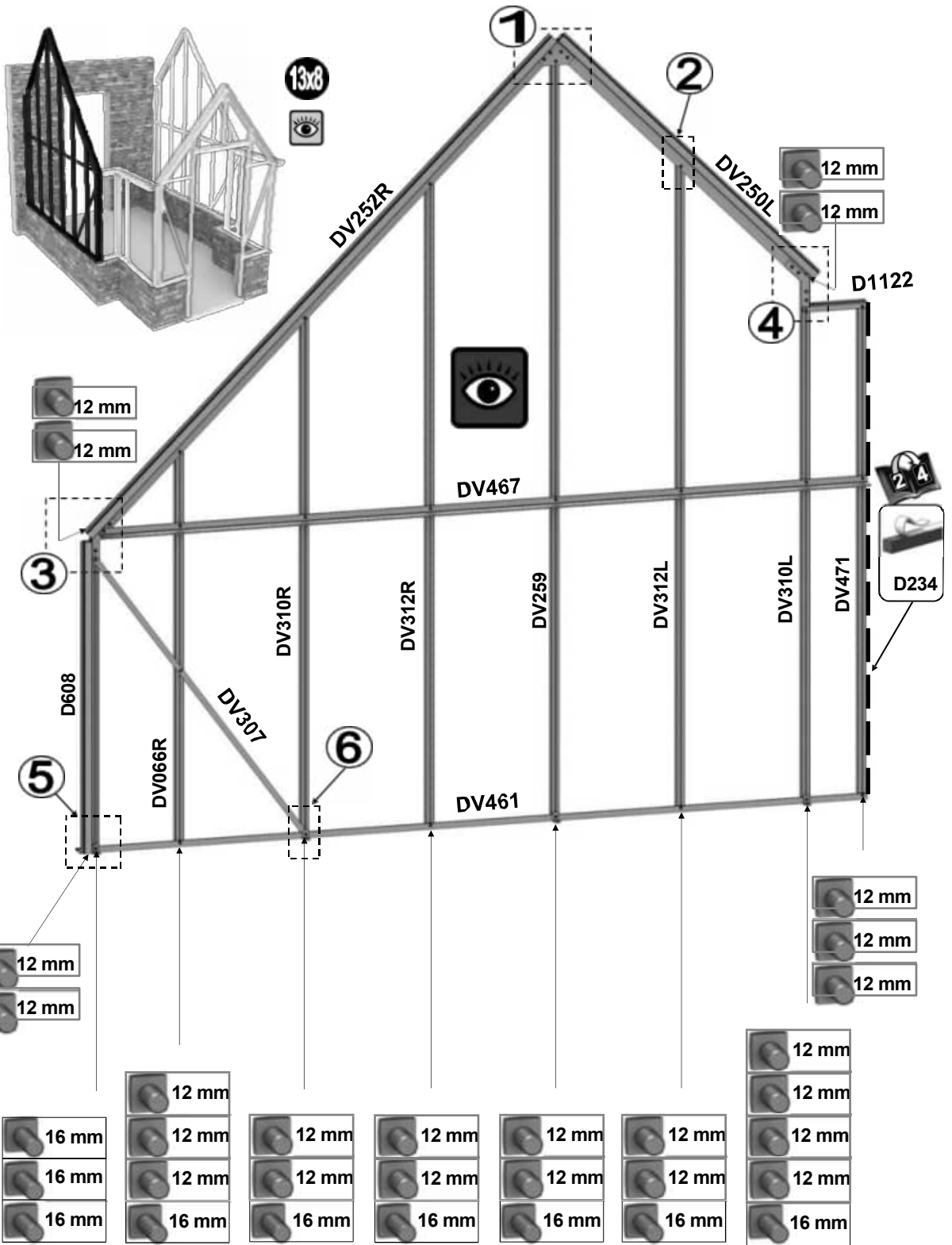


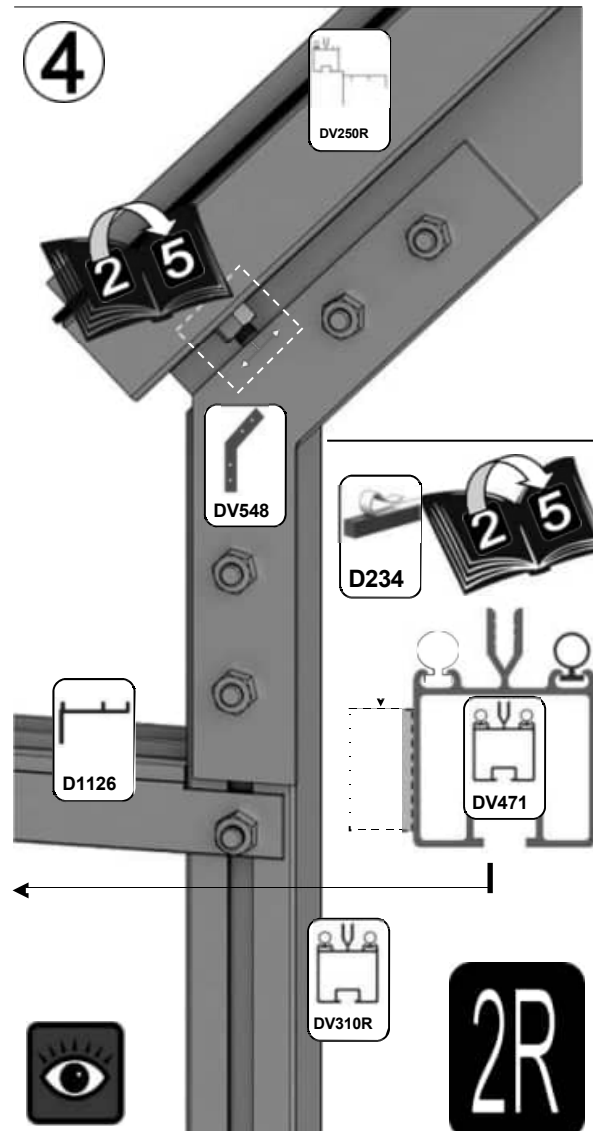
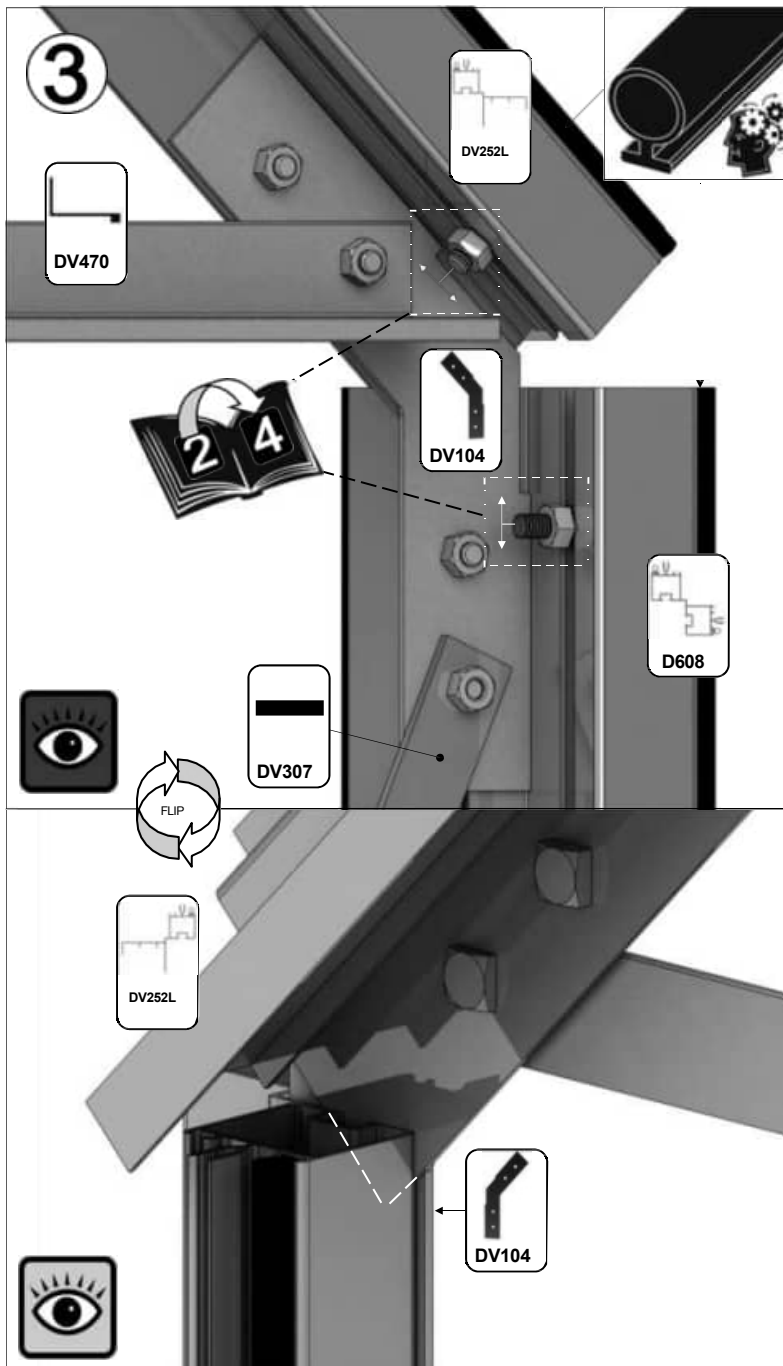
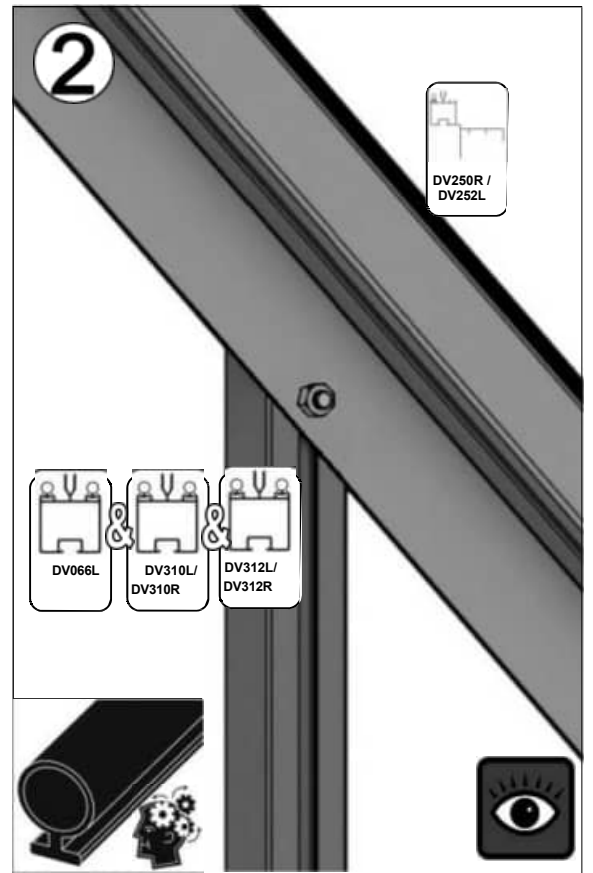
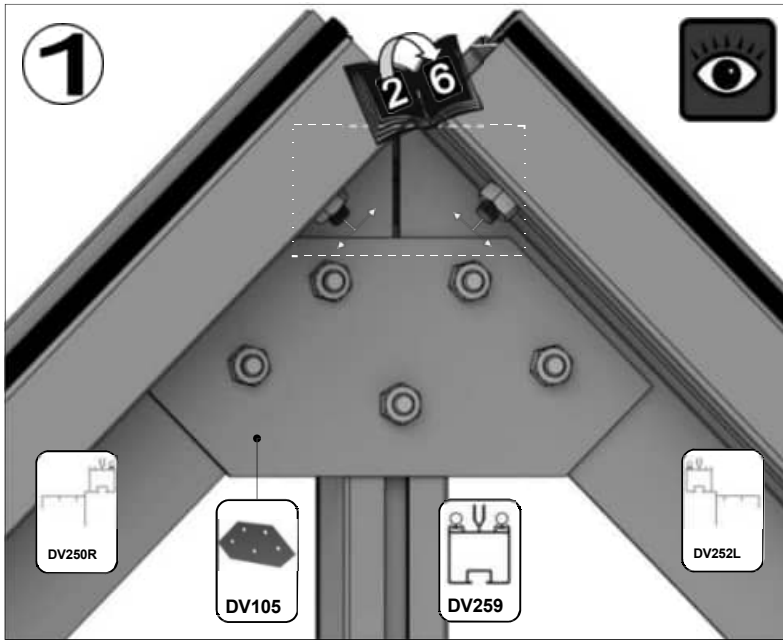
- 12 mm
- 12 mm
- 12 mm
- 16 mm

- 12 mm
- 12 mm
- 12 mm
- 16 mm



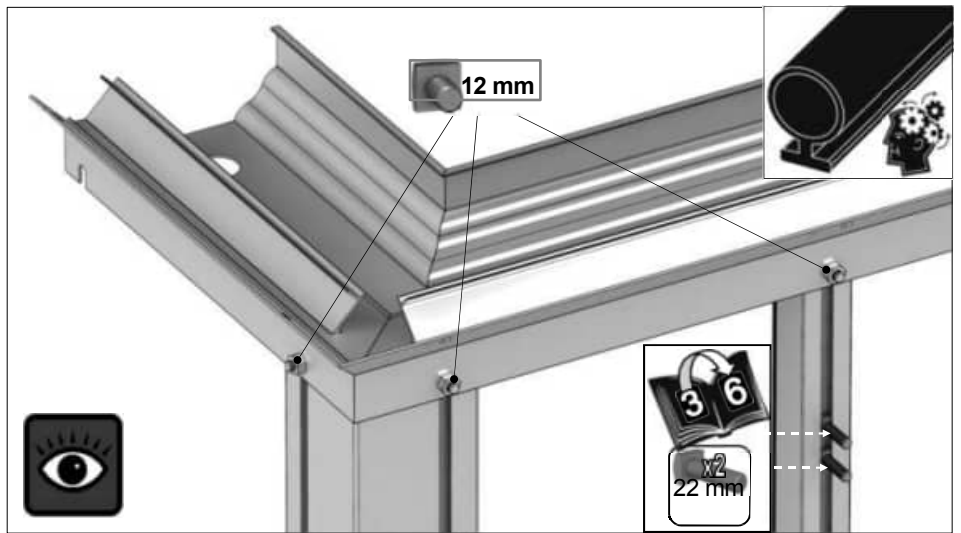
Teil - Nr.	mm	Menge
D608	1160	1
D1122	241	1
DV066R	1505	1
DV250L	1345	1
DV252R	2451	1
DV259	2879	1
DV307	1350	1
DV310L	1972	1
DV310R	1972	1
DV312L	2438	1
DV312R	2438	1
DV461	2937	1
DV467	2864	1
DV471	1840	1
DV104		1
DV105		1
DV548		1
D174		4
D227		37 m
M6X12		32
M6X16		9
M6 MUTTER		41



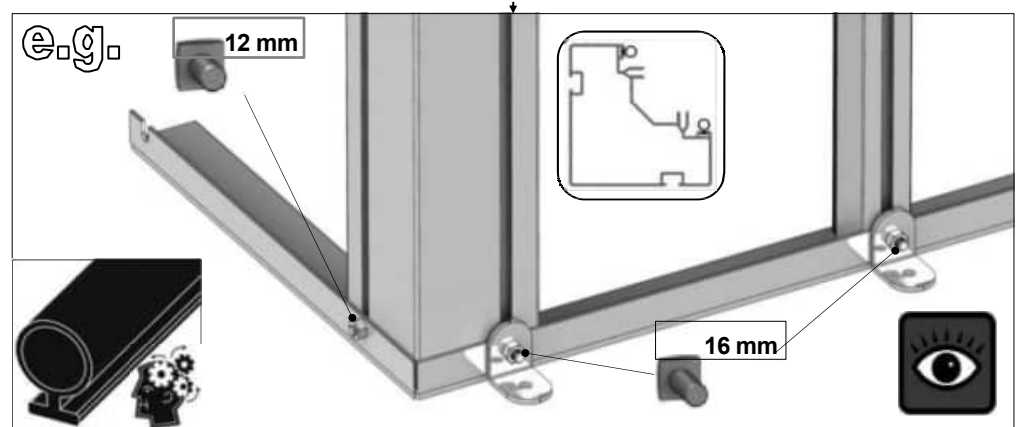
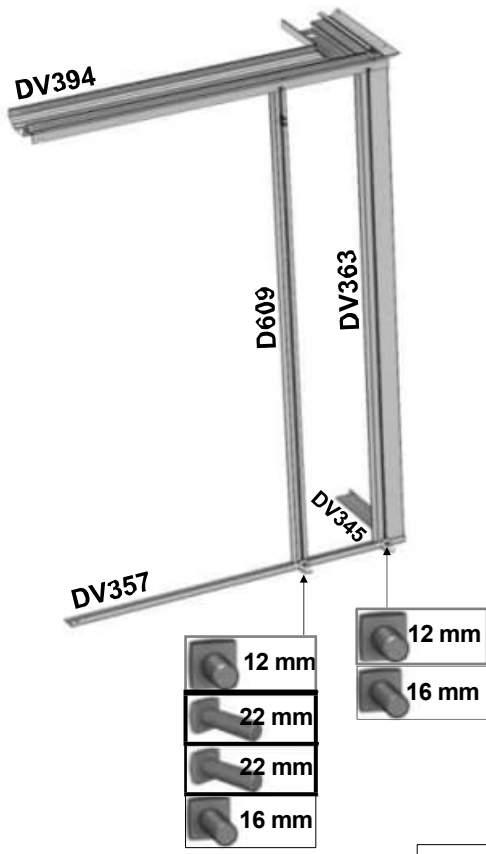
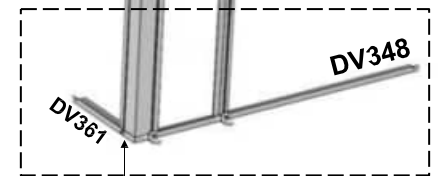




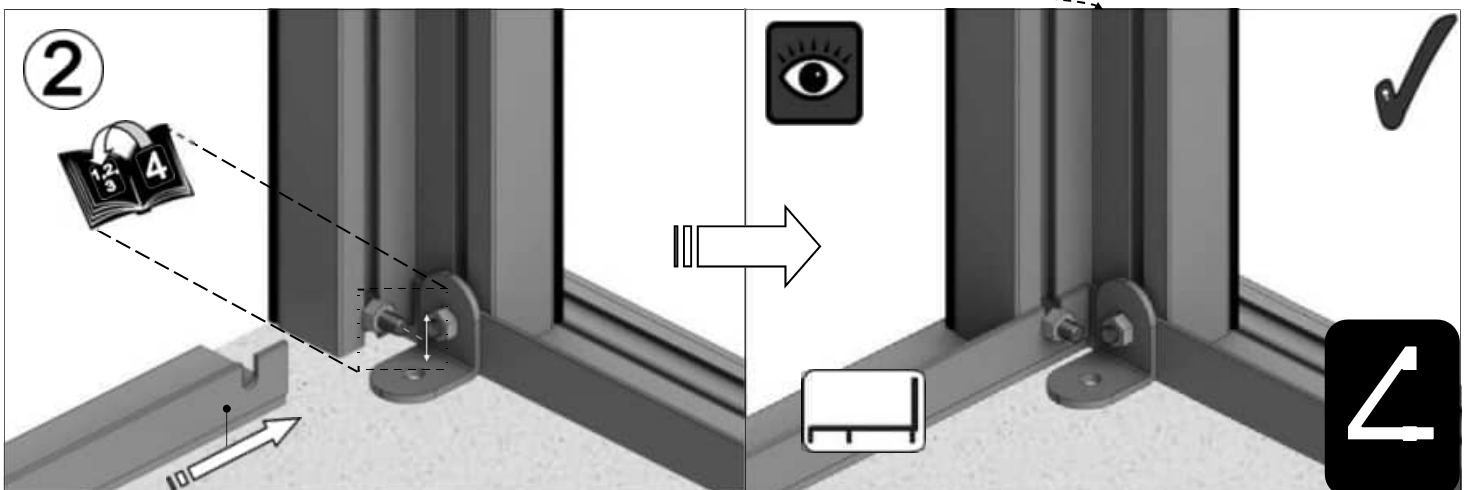
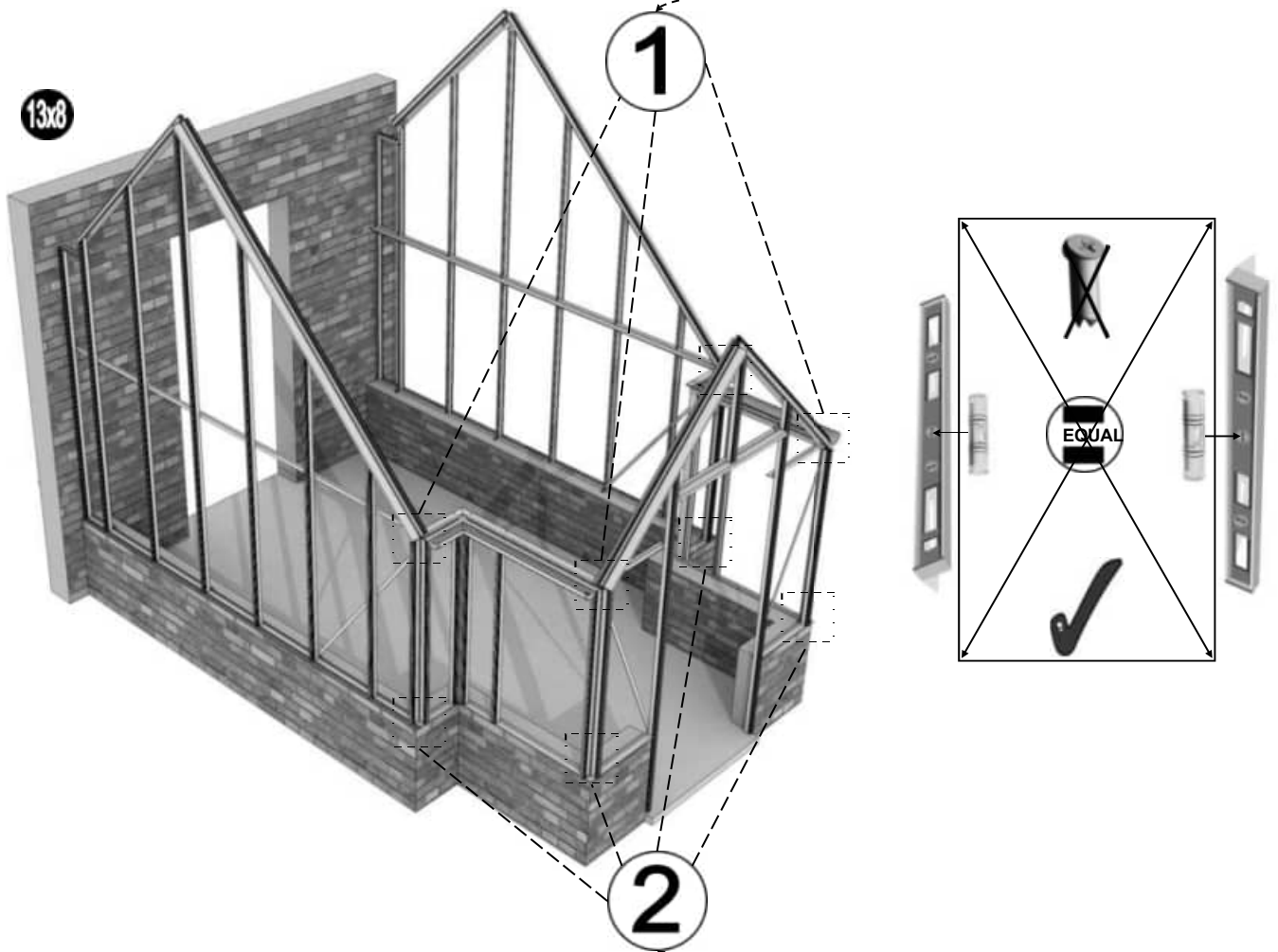
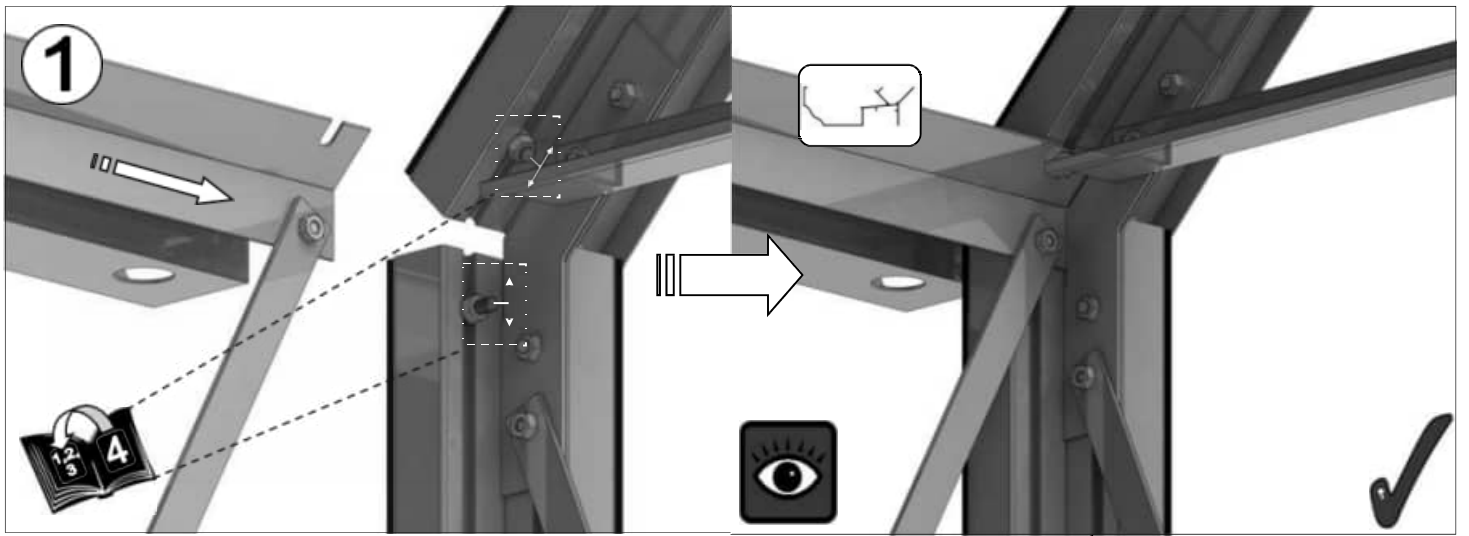
13x8 BEISP IEL





SEITENWAND KAPELLE		13 x 8
Teil Nr.	mm	Menge
D609	1160	2
DV345	303	1
DV348	923	1
DV357	923	1
DV361	303	1
DV363	1160	2
DV394		1
DV395	327X947	1
D174		4
D227 Gummi		10
KUGE L M6X12		8
BOL M6X16		4
BOL M6X22		4
MUTTE R M6		12



3



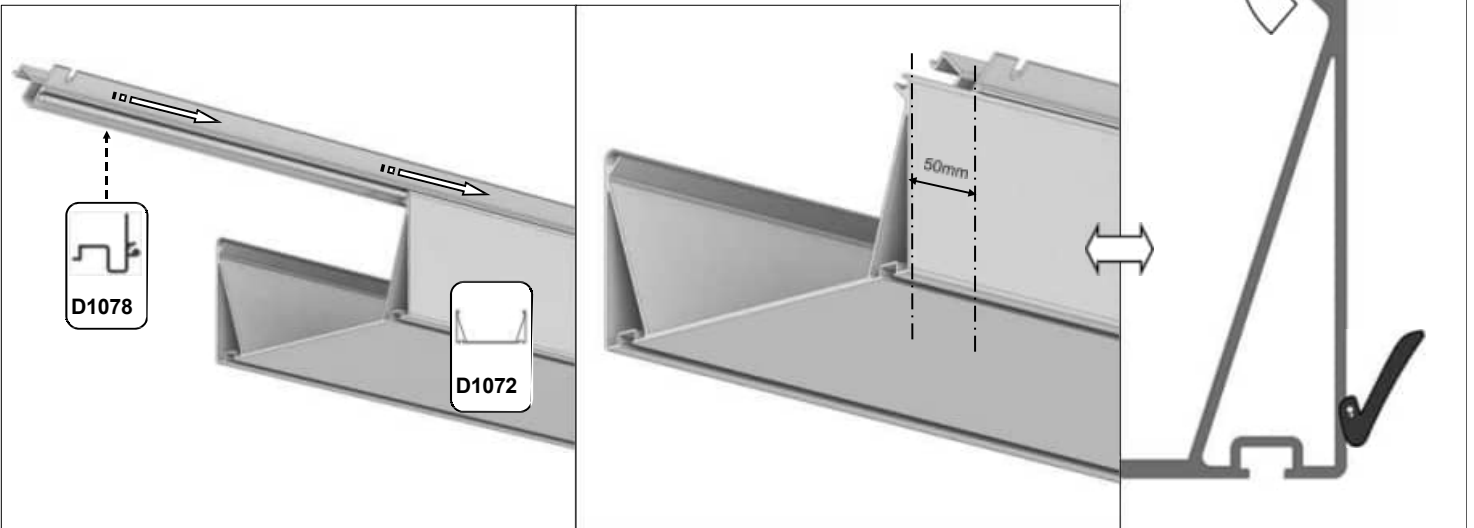
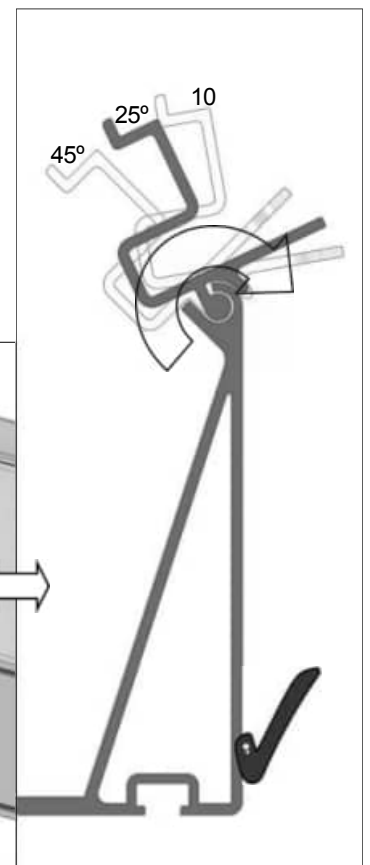
8

Teil Nr.	mm	Menge
D1072	2617	1
D1078	2517	1
D1082	N/A	2
D1089	N/A	5
BOLM6X16		10
NUTM6		10
EV0329	13	4
SYSCR2	50	10
SYRAWL	50	10



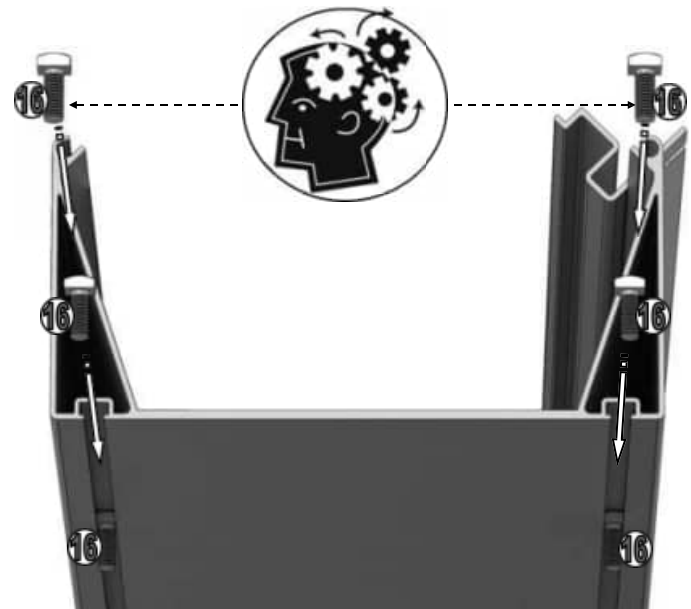
Ihre Dachrinne D1072 sollte 100 mm länger sein als das Profil D1078, das in die Dachrinne geschoben werden muss. Die Dachrinne muss an beiden Enden 50 mm überstehen. Dadurch ragt die Dachrinne über den Rahmen hinaus.

Die Endkappen „D1082“ der Dachrinne werden an diesem 50 mm langen Überstand befestigt. Achten Sie darauf, diese vorab zu montieren, da die Wand anschließend im Weg ist.



Schieben Sie eine 15-mm-Schraube in jeden der Schraubenkanäle an der Unterseite der Dachrinne (siehe rechts), um jeden Träger D1089 zu befestigen.

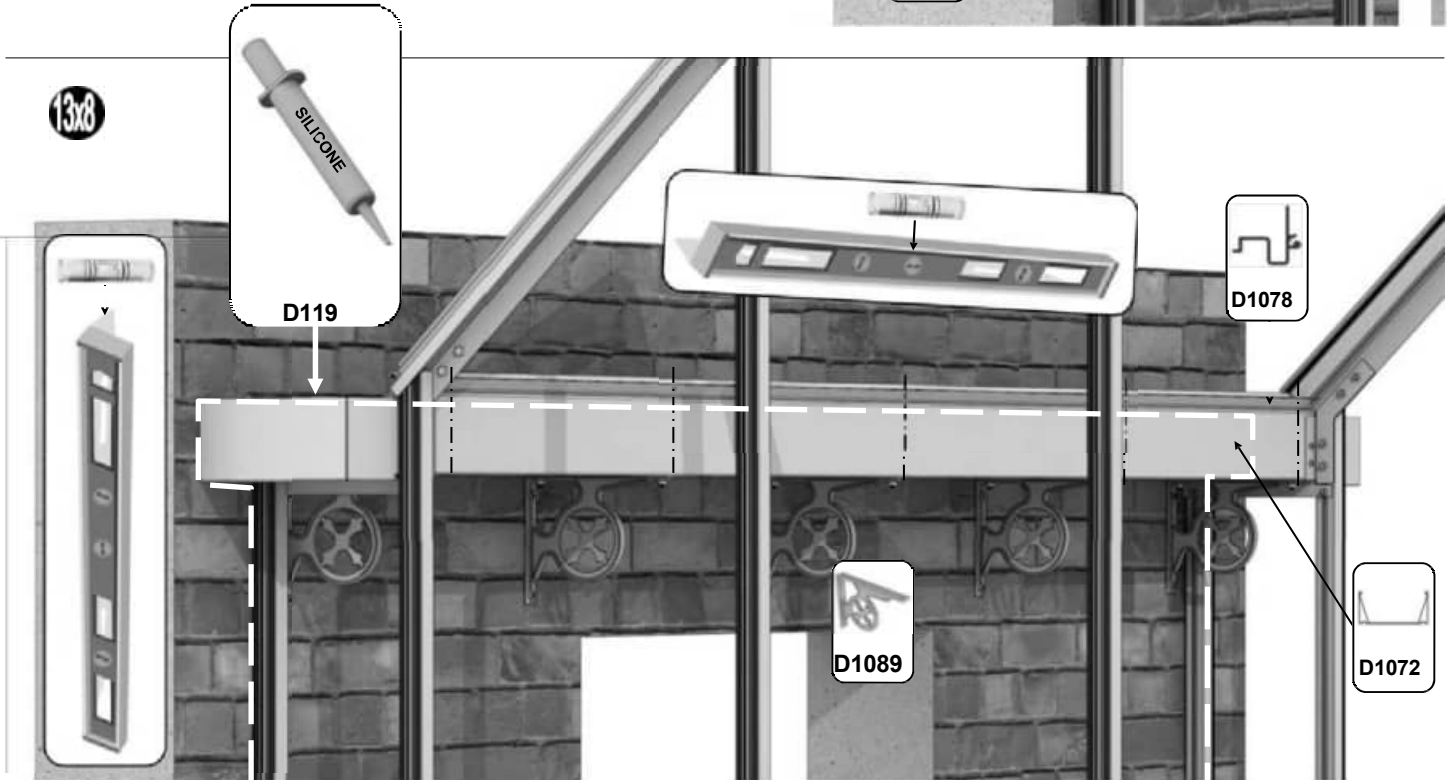
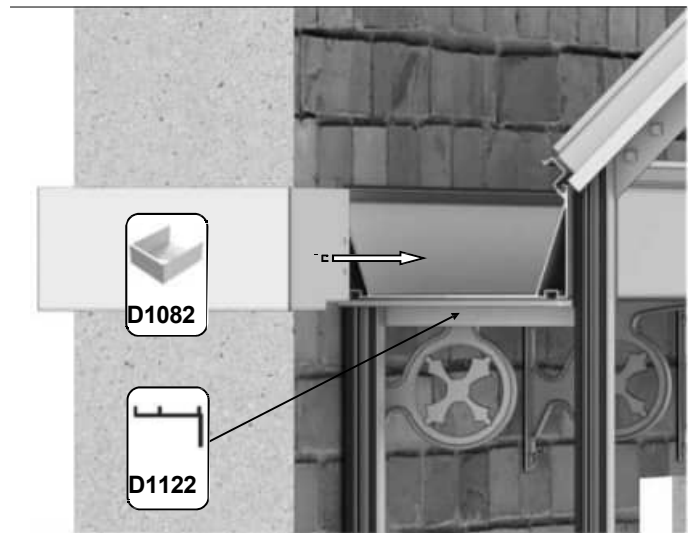
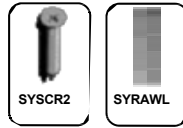
Positionieren Sie die Träger der Dachrinne etwa 100 mm von den Enden der Dachrinne entfernt und ebenfalls in einer Linie mit jedem Dachprofil (von der Dachrinne bis zum First) (siehe unten und nächste Seite).



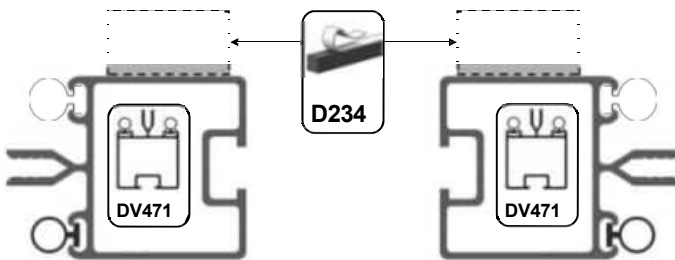
5

Die gegossenen Zierstücke D1089 werden verwendet, um die Dachrinne mit 2" (50 mm) Dübeln und Schrauben an der Wand zu befestigen. Achten Sie darauf, dass alles rechtwinklig und waagrecht ist, insbesondere die Dachrinne. Verwenden Sie Stützen, um die Dachrinne aufzufangen, und stellen Sie die Träger in die richtige Position (bündig mit den Dachprofilen).

Die Öffnung zwischen der Dachrinne und der Wand können Sie mit einer Bleikante abdichten. Alternativ können Sie auch in Betracht ziehen, die Dachrinne abzudichten.

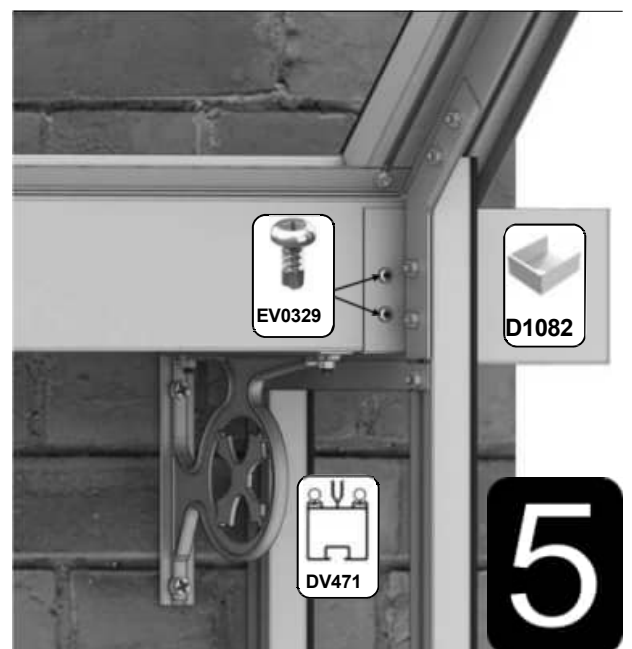


Selbstschneidende Schrauben EV0329 (siehe unten) werden zur Befestigung der Endkappen D1082 verwendet. Wir empfehlen, mit einem 3-mm-Metallbohrer vorzubohren. Verwenden Sie Dichtungsmasse zwischen der Dachrinne und den Endkappen, um diese wasserdicht zu befestigen.

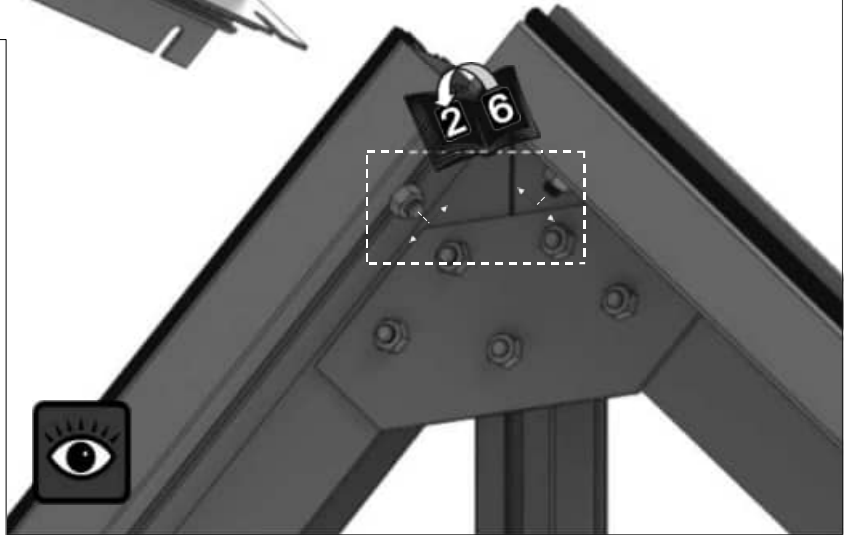
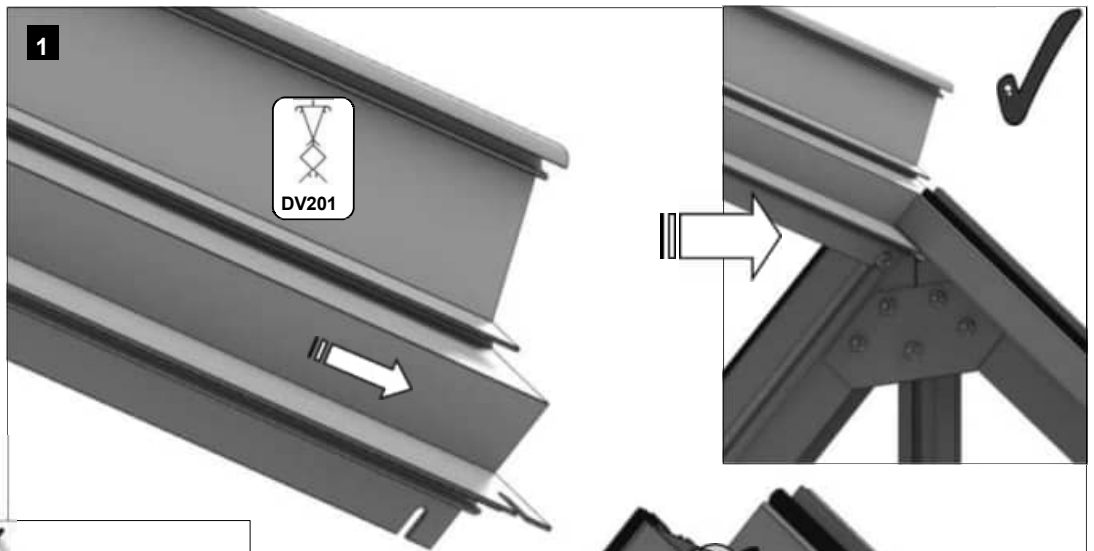


WANDBEFESTIGUNG

Um das Gewächshaus an der Wand zu befestigen, können Sie Halterungen (D174) in das Profil DV471 (das Profil, das an der Wand anliegt) einsetzen. Dies sind dieselben Halterungen, mit denen Sie das Gewächshaus am Boden befestigen. Das mitgelieferte Compressionsband (D234), das zwischen Wand und Gewächshaus angebracht wird, können Sie auch weglassen und diese Fuge am Ende der Arbeit abdichten. Je nach Wandtyp kann das Compressionsband nämlich auch im Weg sein.

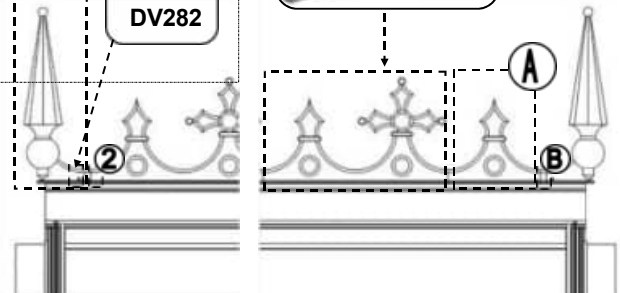
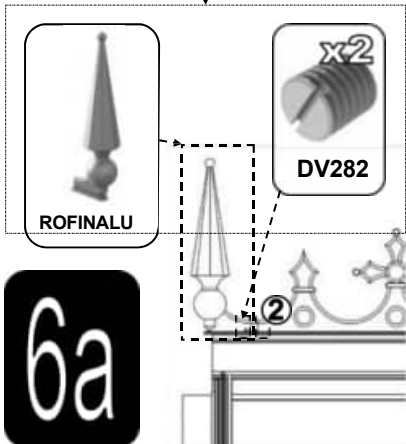
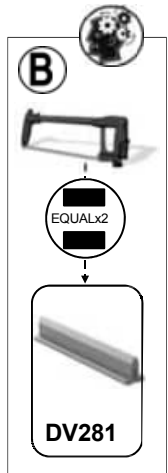
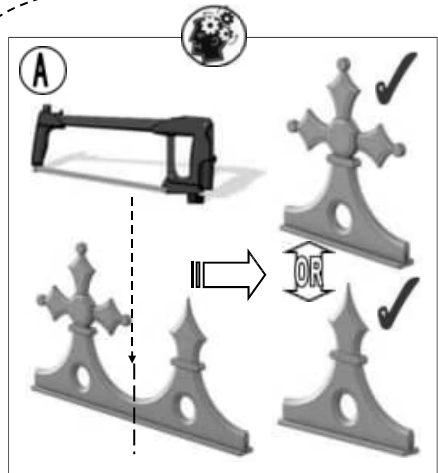
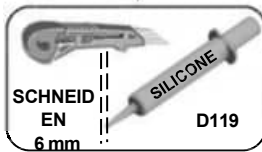
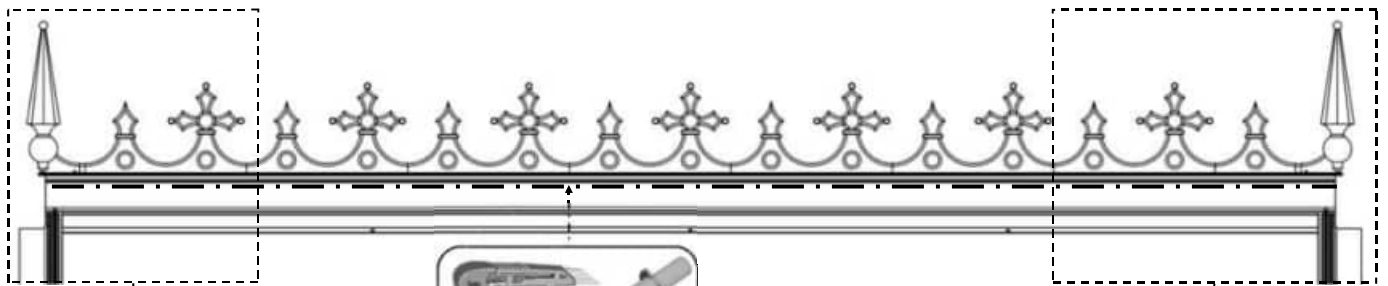


DACH DES HAUPTGEBÄUDES		13x8
Teil Nr.	mm	Menge
DV201	2517	1
DV253	1345	3
DV100	n/a	2
D227 Gummi	1000	9
KUGE L M6X12		6
BOL M6X22		6
MUTTER M6		10

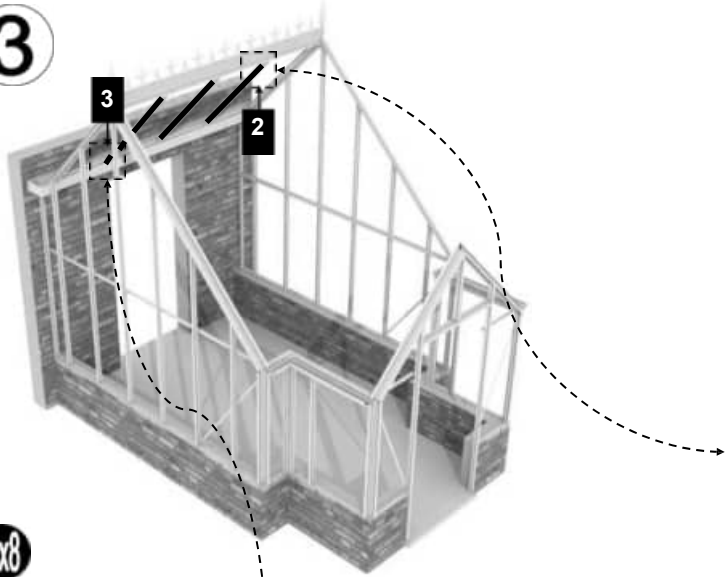


2

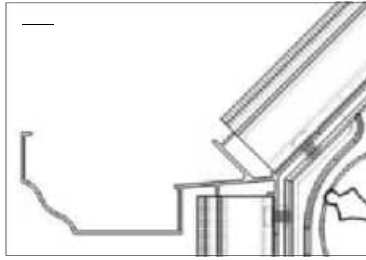
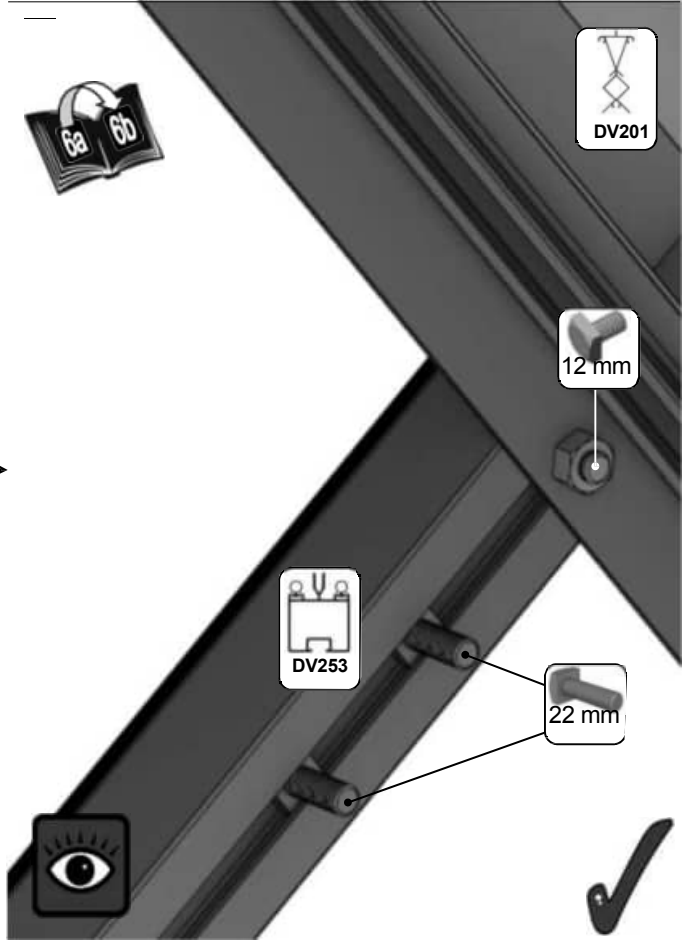
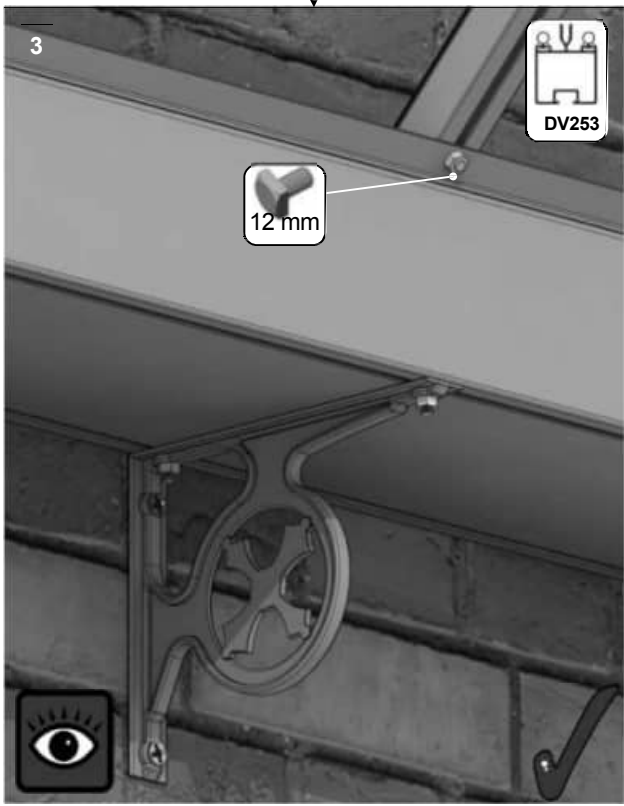
Kleben Sie die Firstverzierung mit einem Klebekit auf den First. Fast immer müssen Sie ein Stück absägen. Verwenden Sie dazu eine Metallsäge. Die Endstücke werden mit kleinen Schrauben befestigt, die Sie am besten von unten ankleben.



3

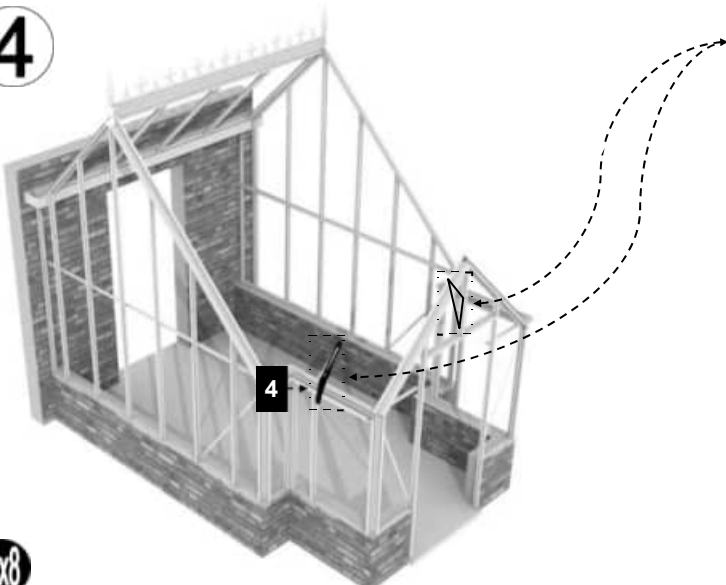


13x8

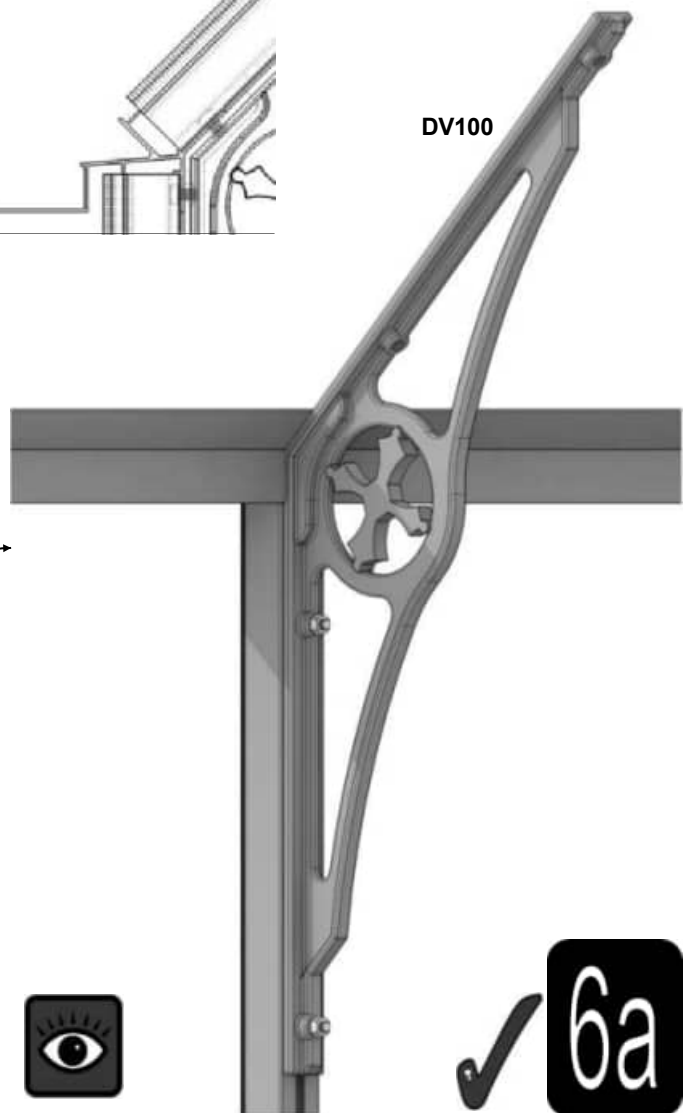





DV100

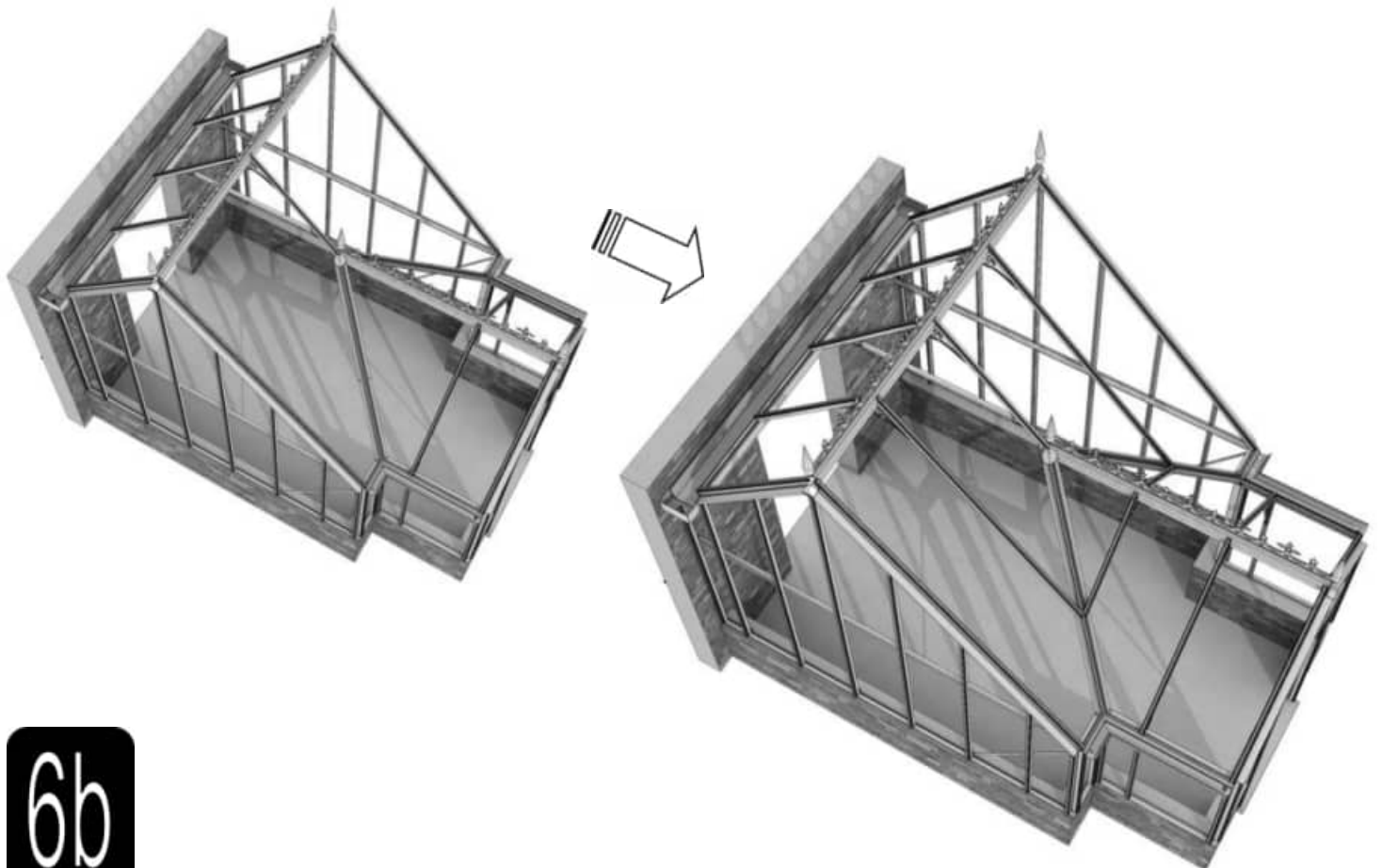
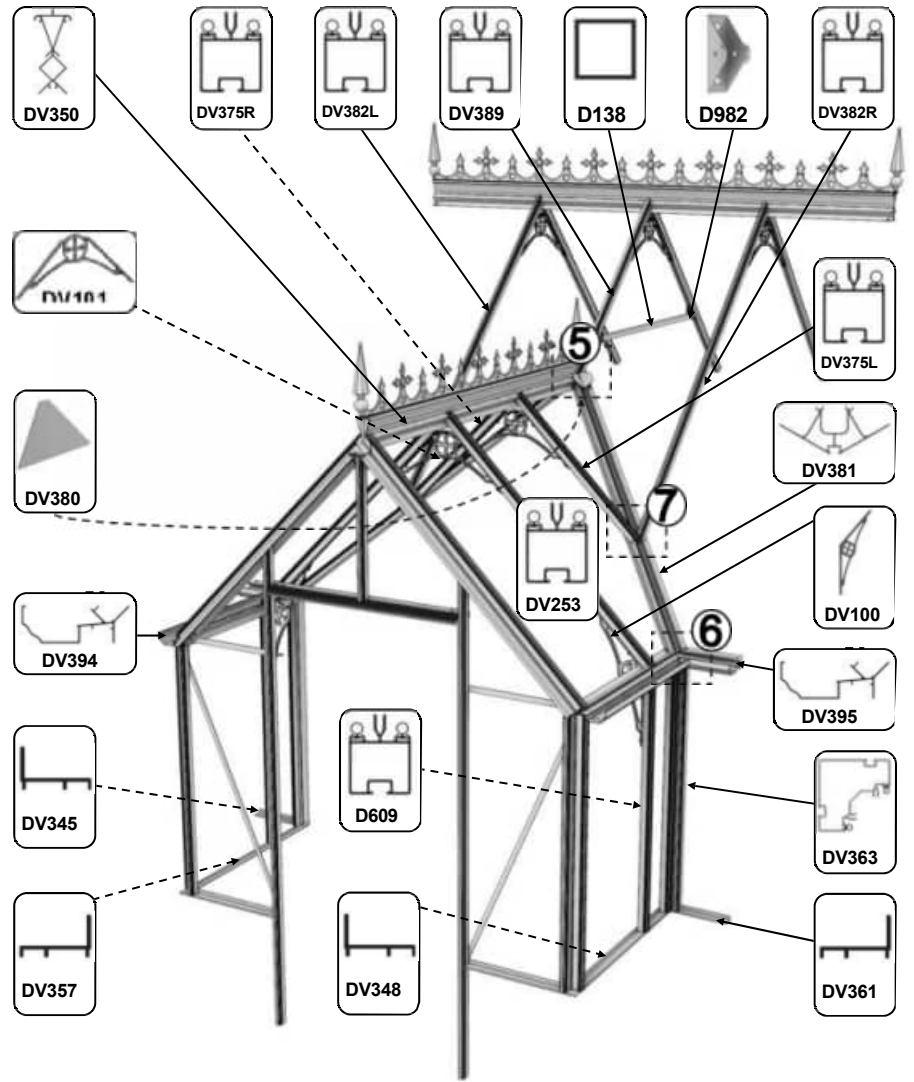
4

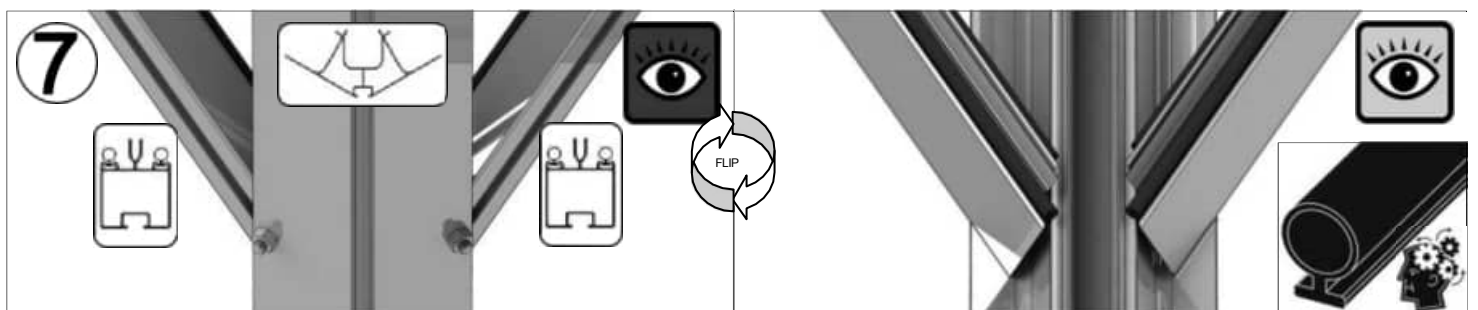
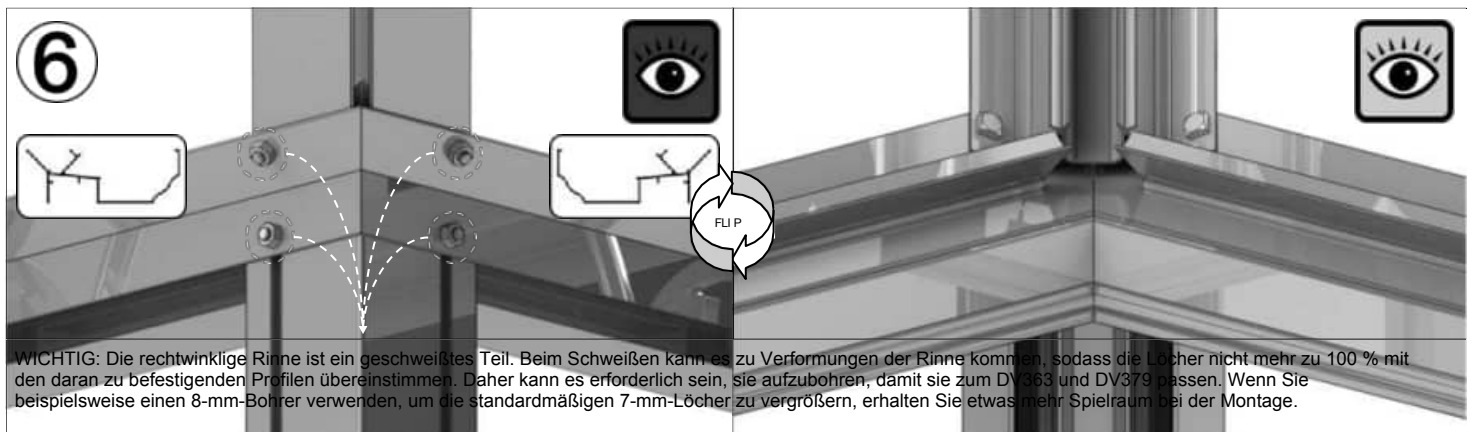
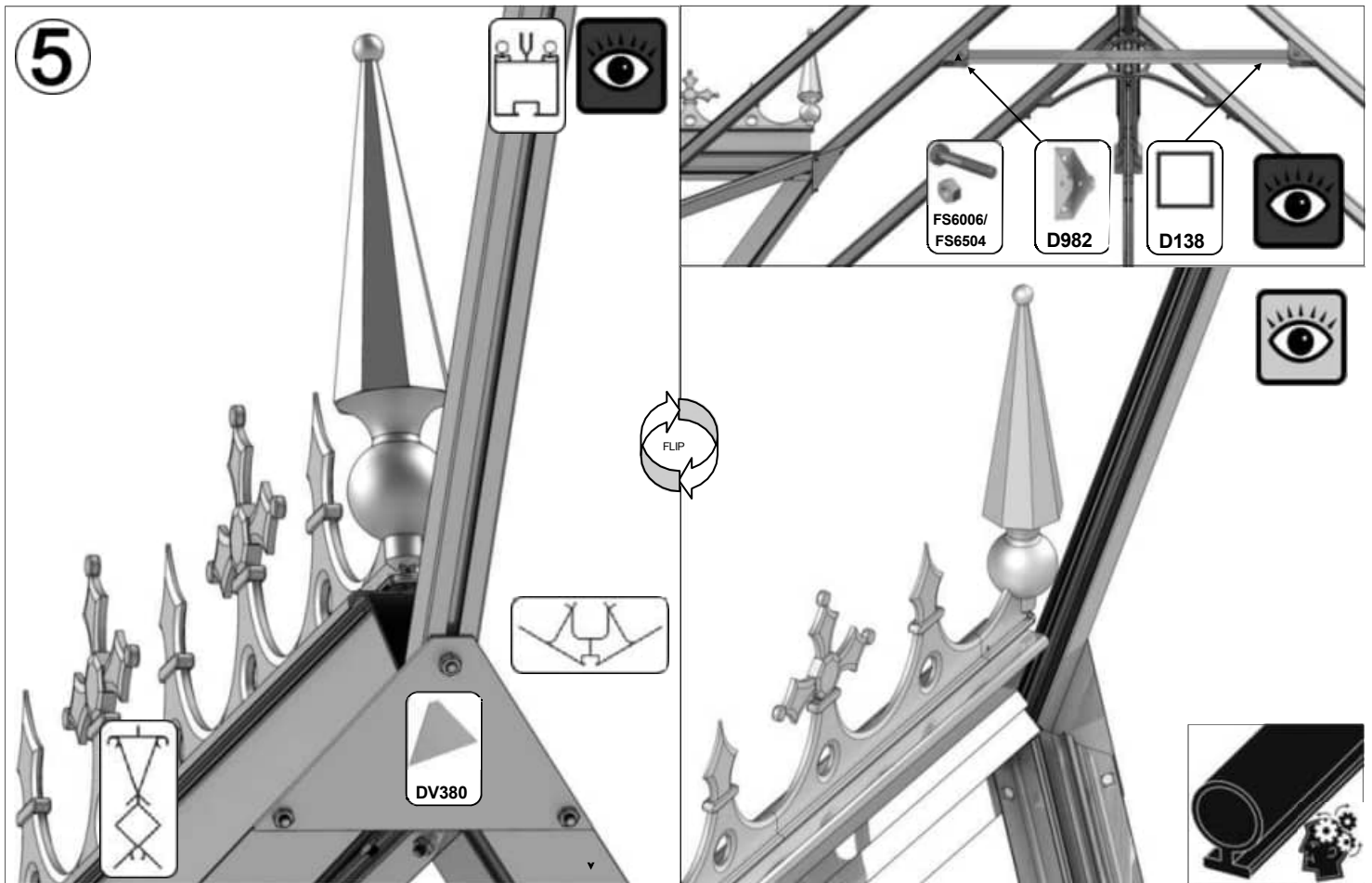


13x8



DACH DER KAPELLE		13x8
Teil Nr.	mm	Menge
D982	100	2
DV101	n/a	5
DV253	1345	2
DV350	1850	1
D138	1167	1
DV375L/R	830	1 + 1
DV380	n/a	1
DV381	1668	2
DV382L/R	1935	1 + 1
DV389	1105	1
D227 Gummi	1000	19
KUGE L M6X12		22
BOL M6X22		18
NUT M6		46







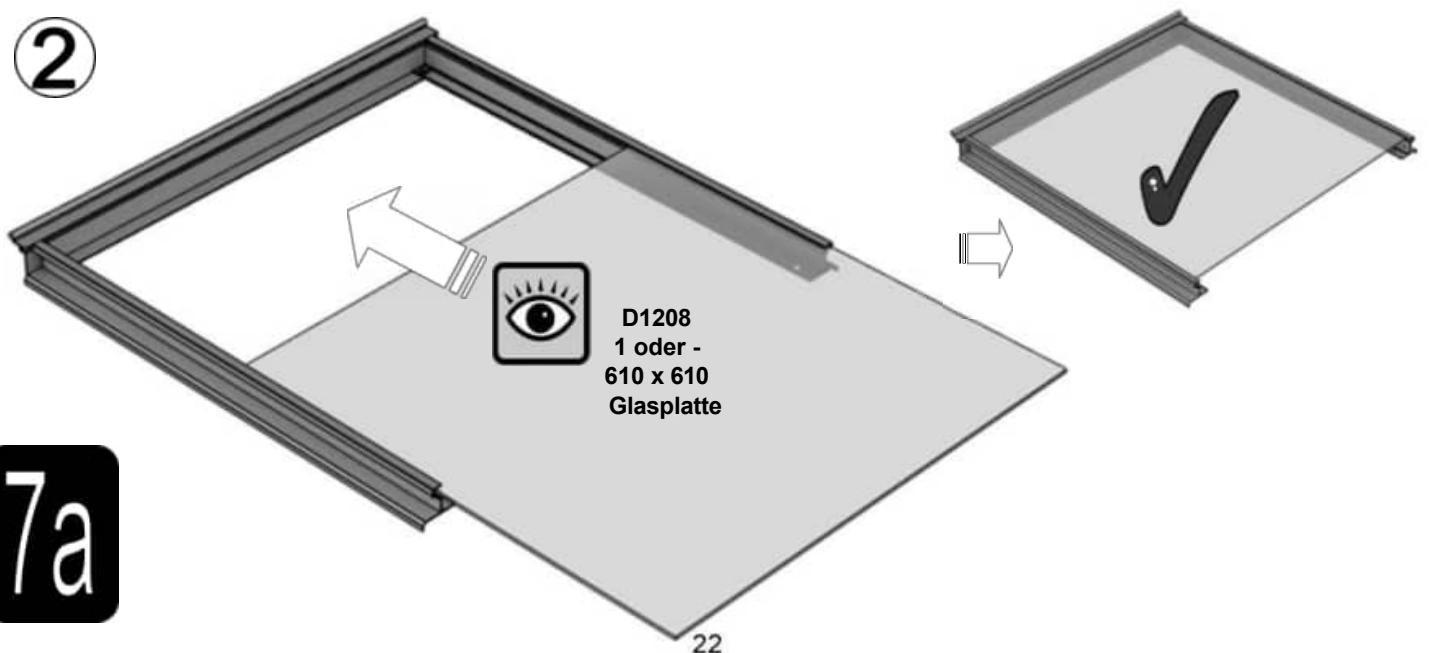
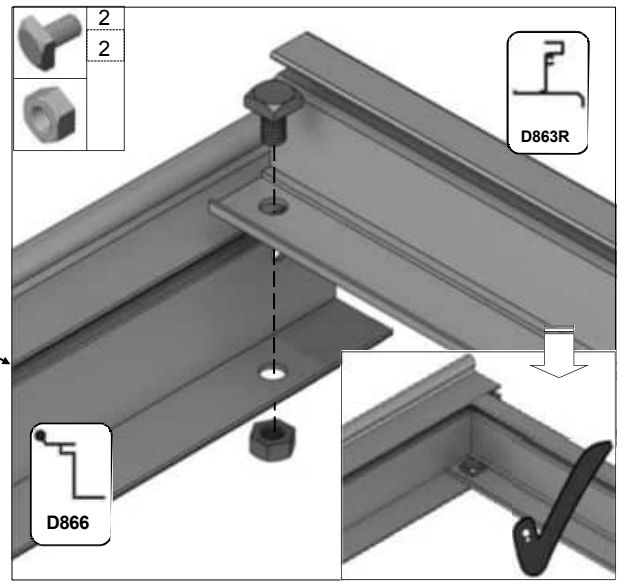
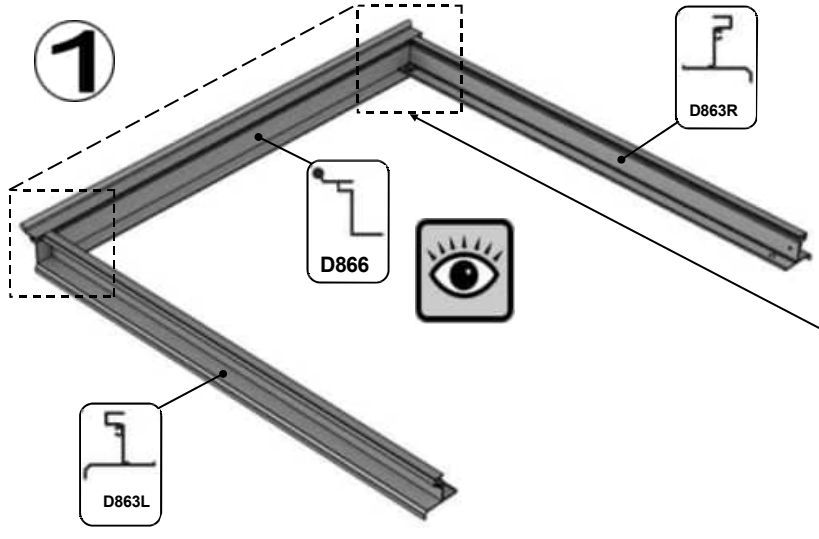
1 Dachfenster



D1208
1 oder -
610 x 610
Glasplatte

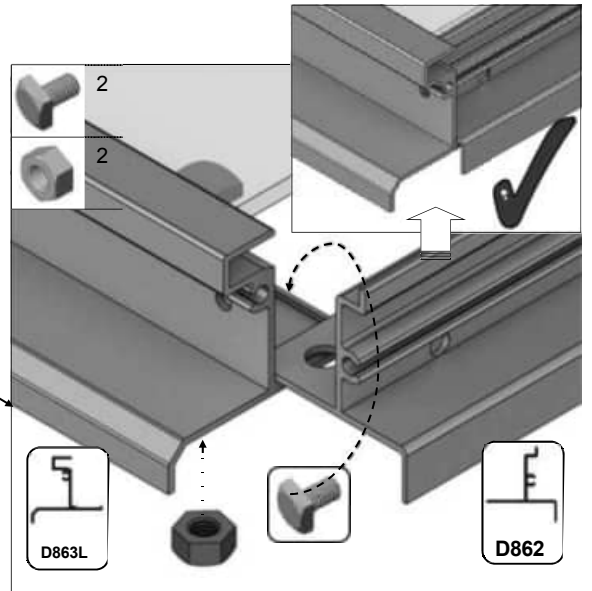
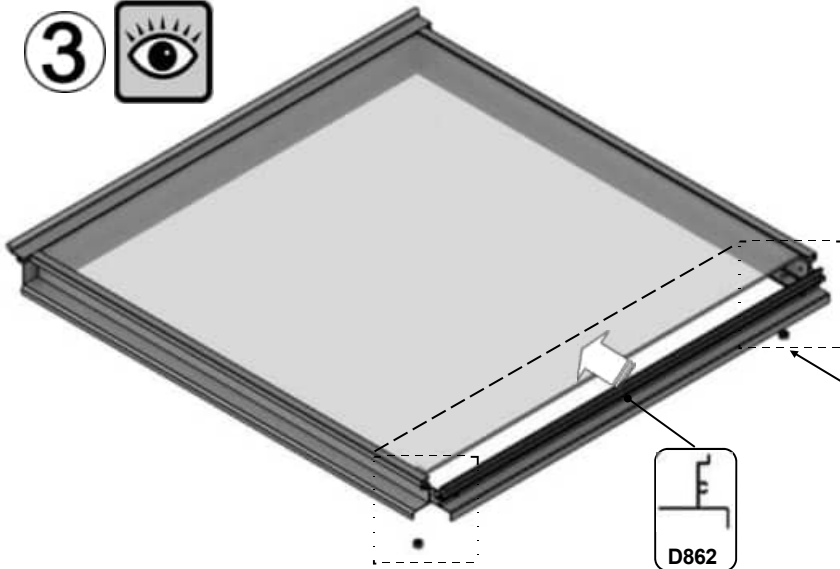
Teil - Nr.		mm	Menge
D866		639	1
D863L		613	1
D863R		613	1
D862		593	1

Teil - Nr.		mm	Menge
D220 PLUS SCHRAUBE		N/A	2
D205		N/A	2
BOL M6X12		12	4
MUTTE R M6		M6	4
8 X 12 S/T FS6017		10	2
8 x 19 S/T FS6018		19	2

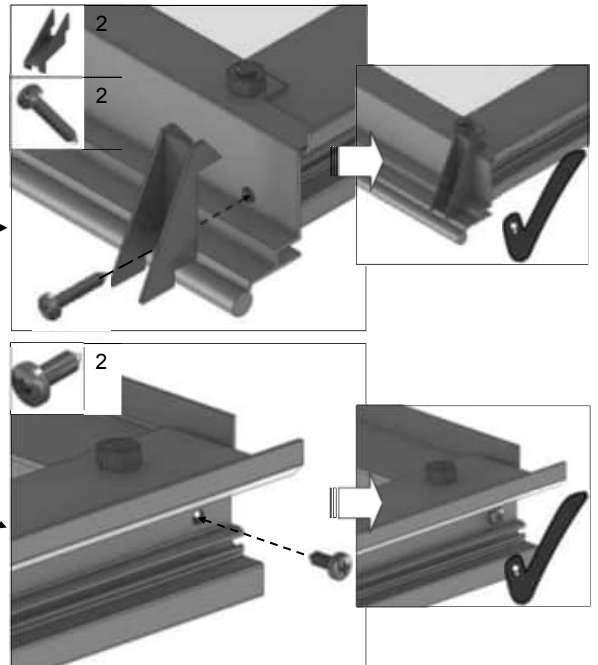
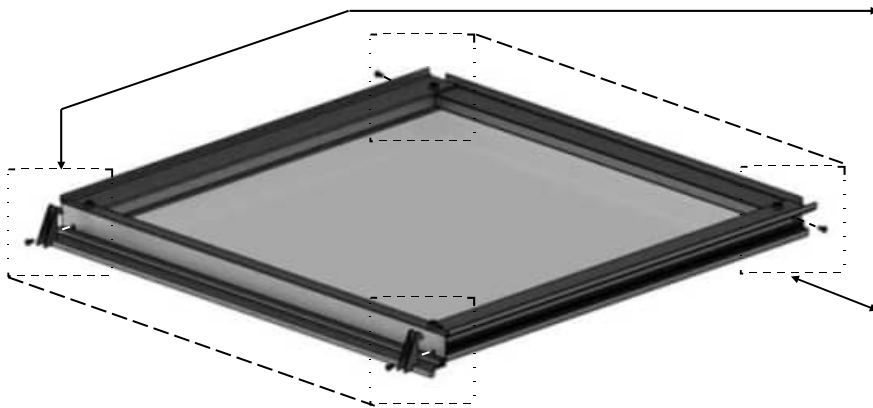
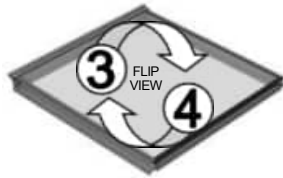


7a

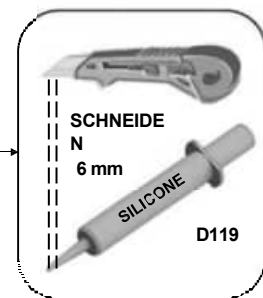
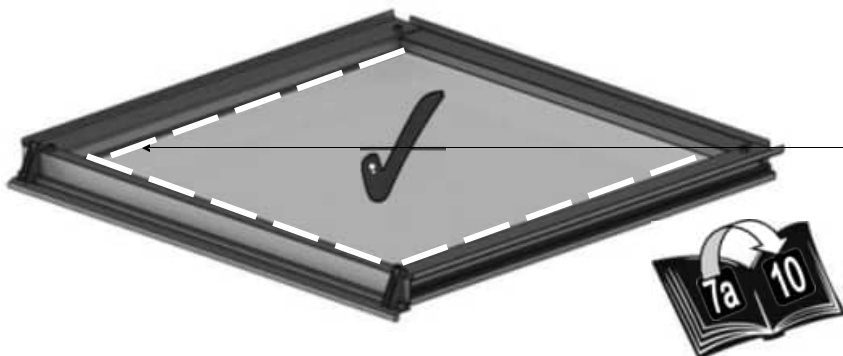
3 



4 



5 



7a

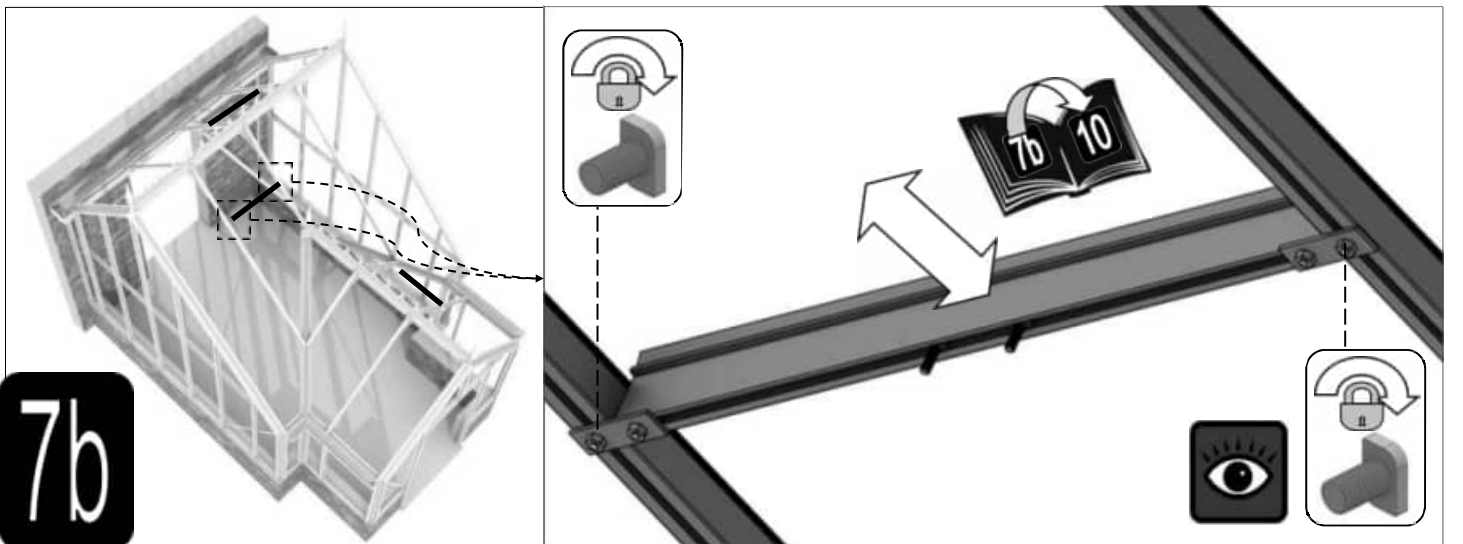
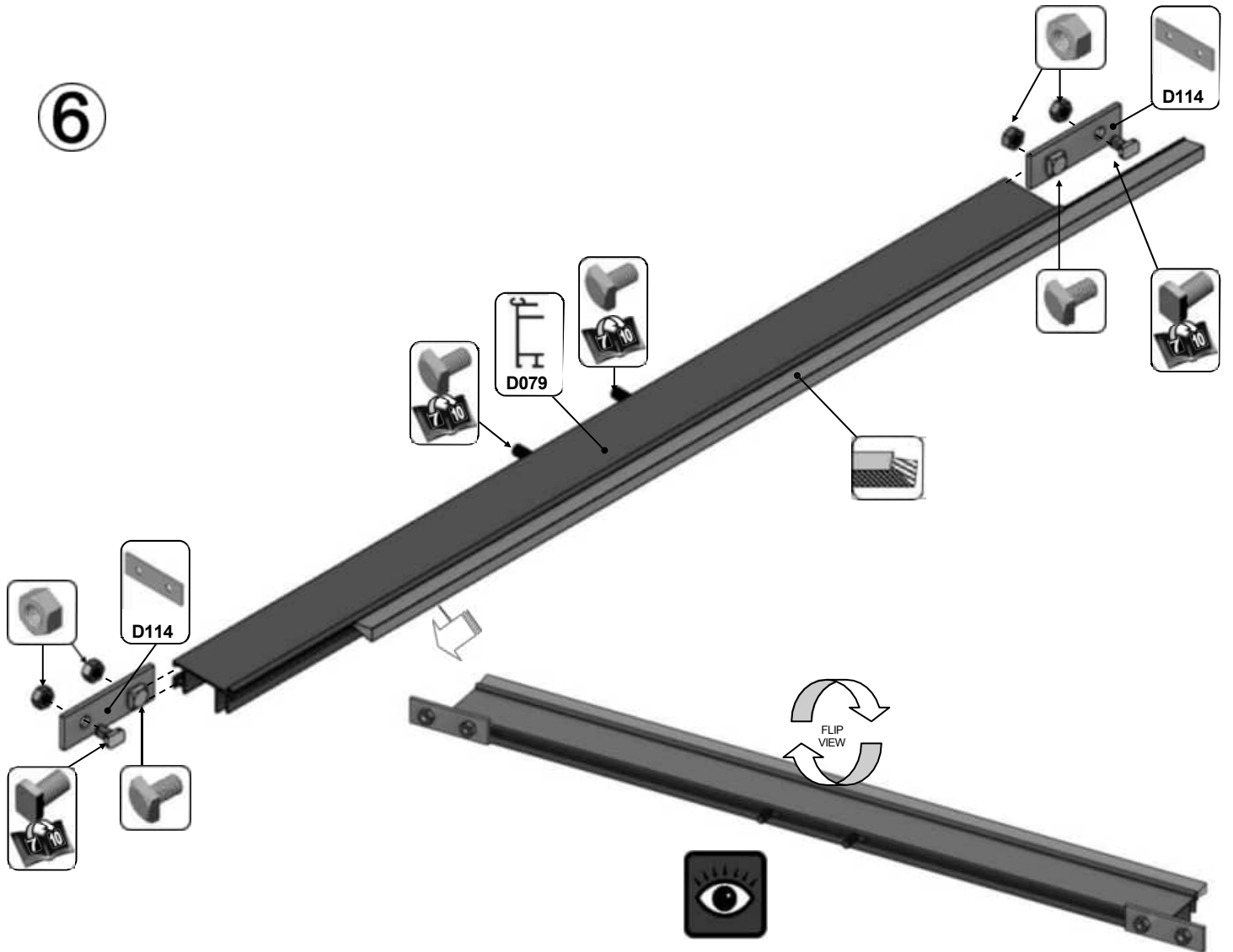
1 Fensterbank = {



Teil - Nr.		mm	Menge
BOLM6X12		12	4
BOL M6 X11CROP		10	2
NUT M6		N/A	4

Teil - Nr.		mm	Menge
D079 PLUS FLUFF		590	1
D114		N/A	2

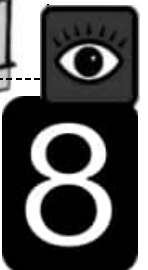
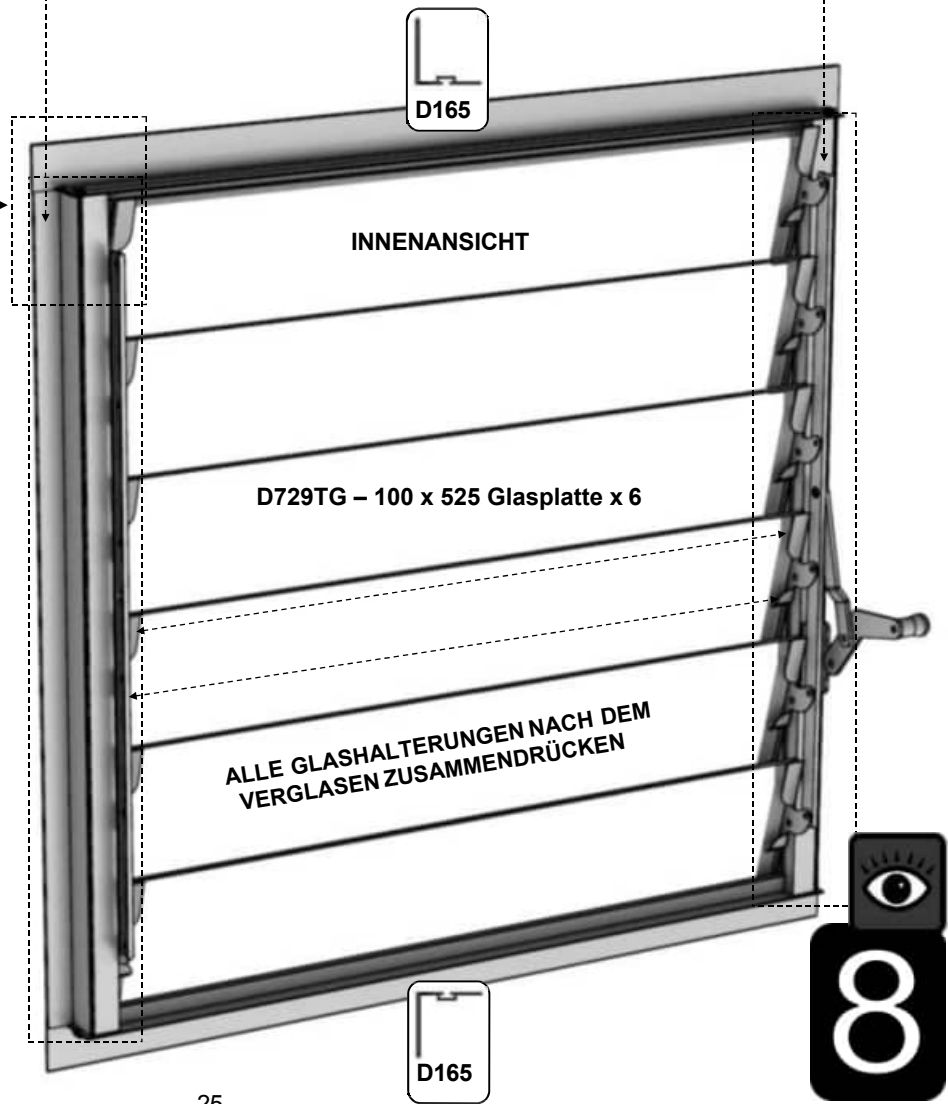
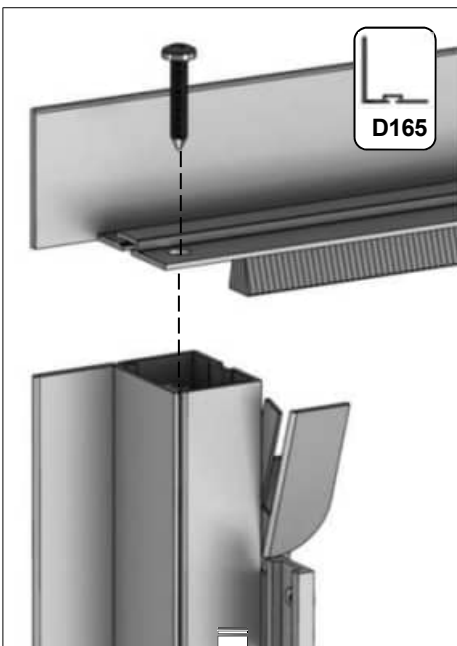
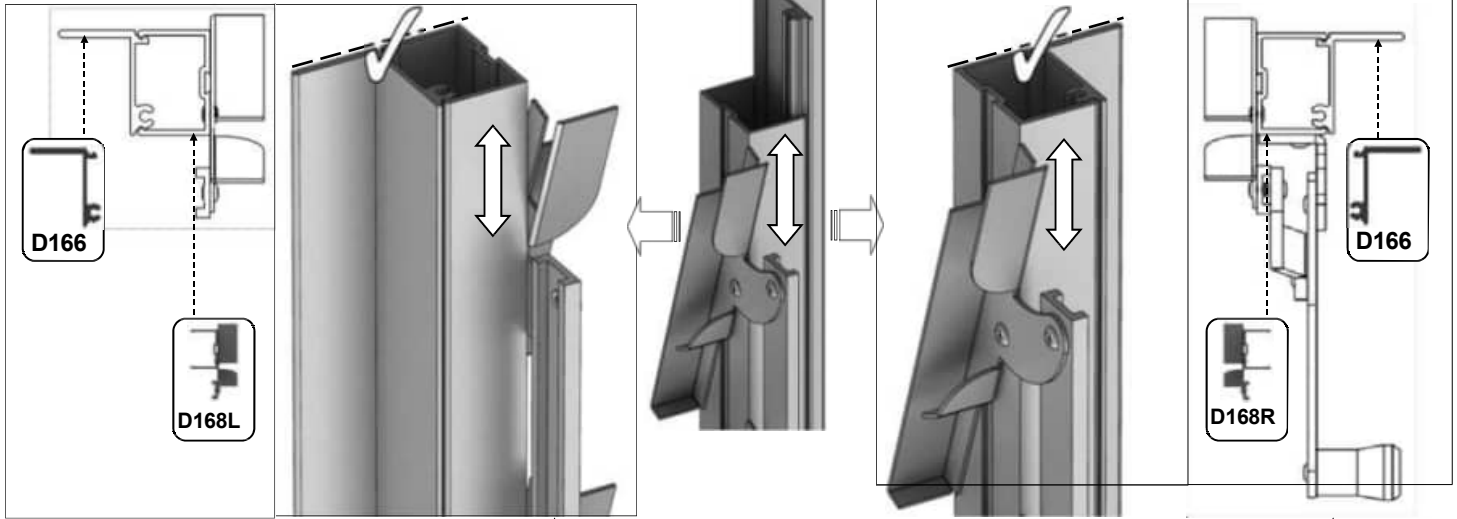
6








Lamellenfenster = {

Teil - Nr.		mm	Menge
D168L		552	1
D168R (Griff)		552	1
D165		612	2
D166		552	2
FS6013		12	4



ABDECKLISTEN		13x8	
TEIL Nr.	ABSCHNITT	GRÖSSE (mm)	MENGE
D618		1144	6
D662		600	1
D815		1830	2
D823		516	1
D870		601	3
DV403L/R		1505	1 + 1
DV479		1384	1 FITTED
DV610L/R		1972	2 + 2
DV612L/R		2438	2 + 2
DV633L/R		2173	1 + 1
DV653		1378	5
DV659		2879	2
DV675L/R		863	1 + 1
DV687L/R		1365	1 + 1
D610		1160	4
D620		1144	4
D871		601	2
DV650		1345	4
DV652		1871	2
D614		1162	4
D619		1144	11
D666	602	1	
D827	1832	2	
DV480	1384	1 FITTED	
DV611L/R		1972	2 + 2
DV613L/R		2438	2 + 2
DV615L/R		1505	1 + 1
DV634L/R		2173	1 + 1
DV656		1378	9
DV658		2481	2
DV665		2879	2
DV679L/R		863	1+1
DV688L/R	1968	1 + 1	

VERGLASUNG:

Glas und Aluminium können Verletzungen verursachen. Tragen Sie bei der Montage und Verglasung des Gewächshauses unbedingt eine Schutzbrille, Handschuhe, einen Schutzhelm und geeignetes Schuhwerk.



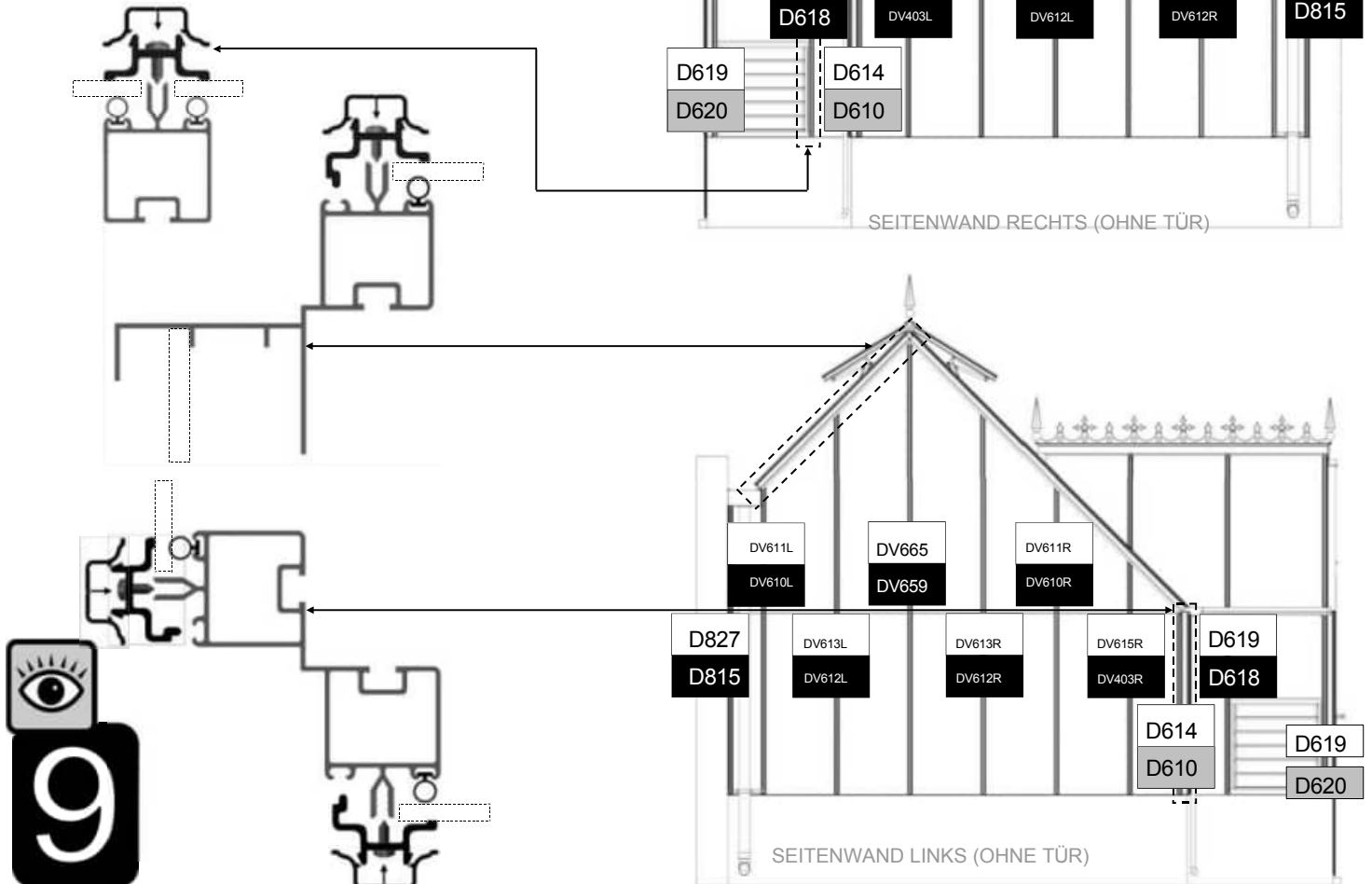
Denken Sie daran, dass Glas zerbrechlich ist und vorsichtig behandelt werden muss. Entsorgen Sie zerbrochenes Glas immer sofort.

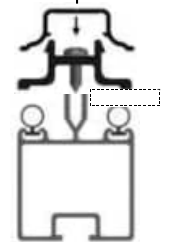
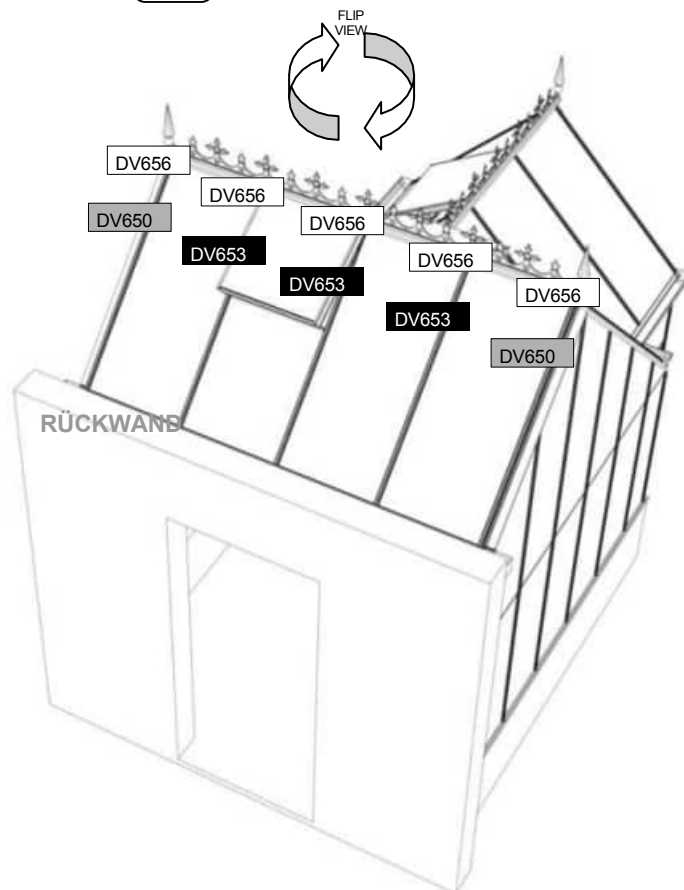
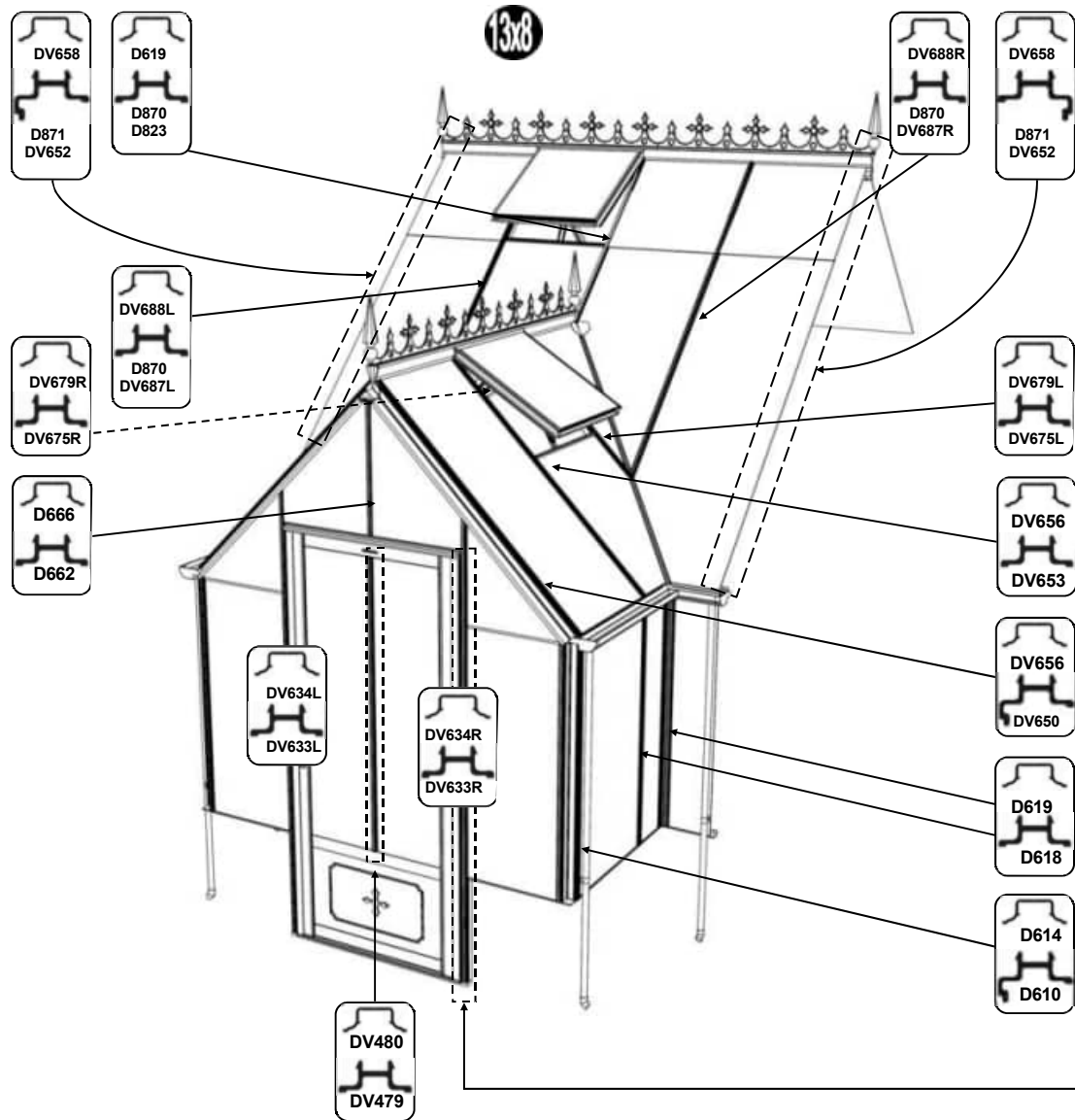
Bevor Sie das Glas einbauen, empfehlen wir Ihnen, alle Einfassungsleisten rund um das Gewächshaus anzubringen, damit Sie diese während des Verglasungsvorgangs nicht suchen müssen.

Robinsons Abdeckleisten:

Bei einem Robinsons-Gewächshaus bestehen die Abdeckleisten aus zwei Teilen. Die unteren schwarzen Kunststoffabdeckleisten werden auf den Rahmen geschraubt. Dadurch wird das Glas auf das Gummiprofil gedrückt. Anschließend müssen die oberen Aluminiumabdeckleisten angebracht werden. Auf diese Weise werden die Köpfe der Edelstahlschrauben abgedeckt.

Wenn Sie Schwierigkeiten haben, die Abdeckleisten anzudrücken, empfehlen wir Ihnen, einen Gummihammer oder einen Holzblock und einen Hammer zu verwenden. Ein kurzer, kräftiger Schlag auf die Abdeckleiste auf einer Seite reicht aus, um sie zu befestigen.





GLAS		13x8	13x16	
Teil Nr.		Größe (mm)	MENGE	
D624	M	610 X 550	2? IF LOUVRES	2? IF LOUVRES
D625	N	305 X 1162	2	2
D729	L	525 X 100	12? IF LOUVRES	12? IF LOUVRES
D769	G	457 x 1162	12	12
D1208	A	610 X 610	6	11
D1216	S	610 X 1162	2? WENN KEINE LOUVRES	6? WENN KEINE LOUVRES
DV507	P	ANGLE	2	2
DV692	B	200 X 1162	2	2
DV700	D	357 X 1384	2	2 FITTED
DV706	U	610 X 1384	5	8
DV710	C	ANGLE	2	2
DV712	H	ANGLE	2	2
DV713	K	ANGLE	2	2
DV714	J	ANGLE	4	4
DV716	T	ANGLE	4	4
DV720	V	610 X 790	1	2
DV725	E	ANGLE	2	2
DV735	W	215 X 1162	4	4
DV737	O	ANGLE	1	1
DV746	Z	ANGLE	1	1
DV749	X	ANGLE	2	2
DV750	Y	SPECIAL ANGLE	2	2
DV752	F	200 X 676	2	2
610 X 1890	R	610 X 1890	-	4
D223/B		Auf 904 mm zugeschnitten	1	1
D101 / ROSEPS		610 lang (inkl. Schnitte auf 457 und 305 mm)	16 (inkl. Lamellen)	16 (inkl. Lamellen)

VERGLASUNG:

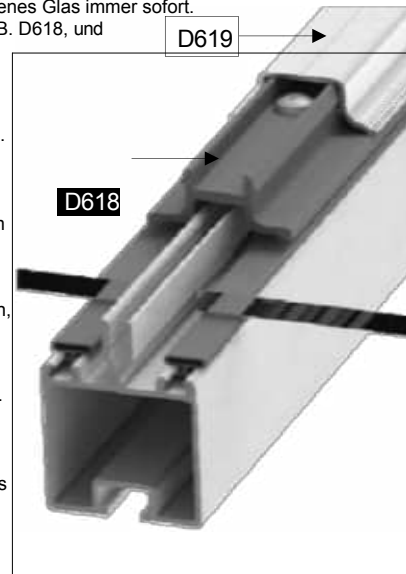
Glas und Aluminium können Verletzungen verursachen. Tragen Sie bei der Montage und Verglasung des Gewächshauses unbedingt eine Schutzbrille, Handschuhe, einen Schutzhelm und geeignetes Schuhwerk. Denken Sie daran, dass Glas zerbrechlich ist und vorsichtig behandelt werden muss. Entsorgen Sie zerbrochenes Glas immer sofort. Verwenden Sie die schwarzen Abdeckleisten, z. B. D618, und

die Edelstahlschrauben, um das Glas im Gewächshaus zu montieren. Die Aluminium-Abdeckleisten umschließen dann die Schraubenköpfe für einen sauberen Abschluss, z. B. D619.

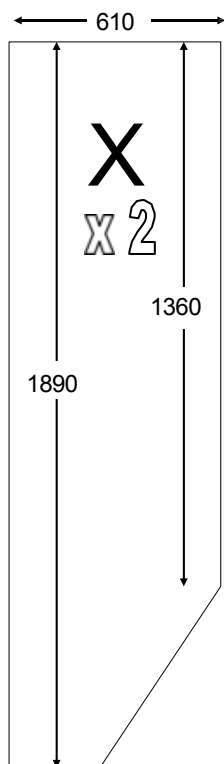
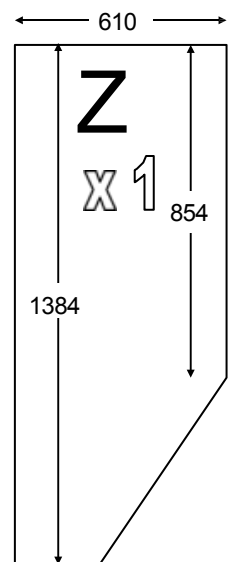
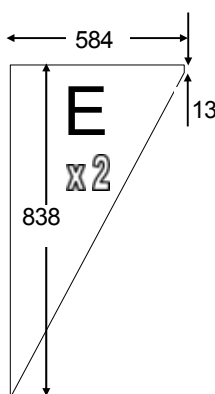
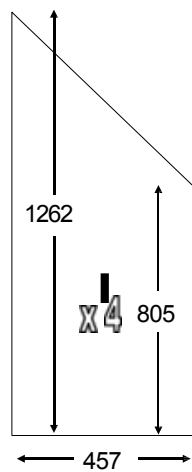
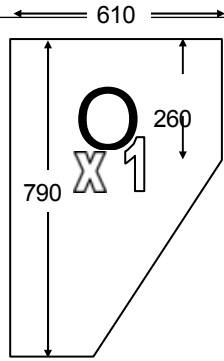
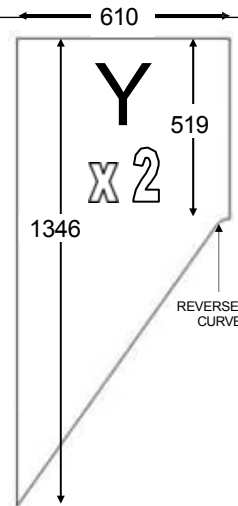
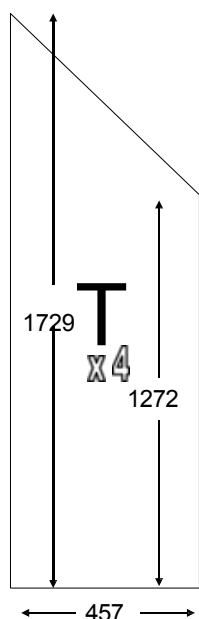
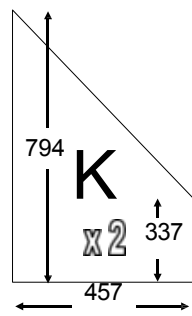
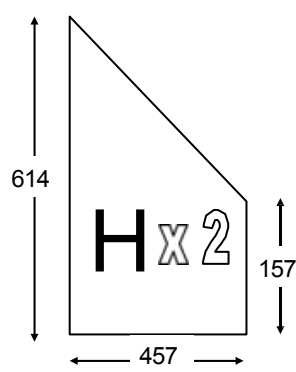
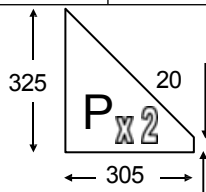
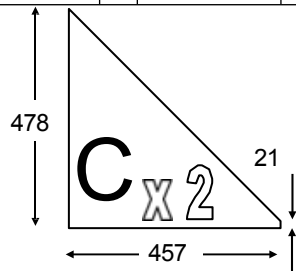
WICHTIG: Achten Sie darauf, dass Sie bei den Dachabschnitten eine Schraube etwa 25 mm vom unteren Rand jeder Abdeckleiste entfernt anbringen (bohren Sie gegebenenfalls ein zusätzliches Loch in die PVC-Abdeckleiste). Achten Sie darauf, dass die Schrauben fest sitzen, damit das Glas nicht verrutschen kann. Die Aluminium-Abdeckleisten auf dem Dach können mit einer kleinen Schraube befestigt werden, damit die Aluminiumleiste nicht verrutschen kann.

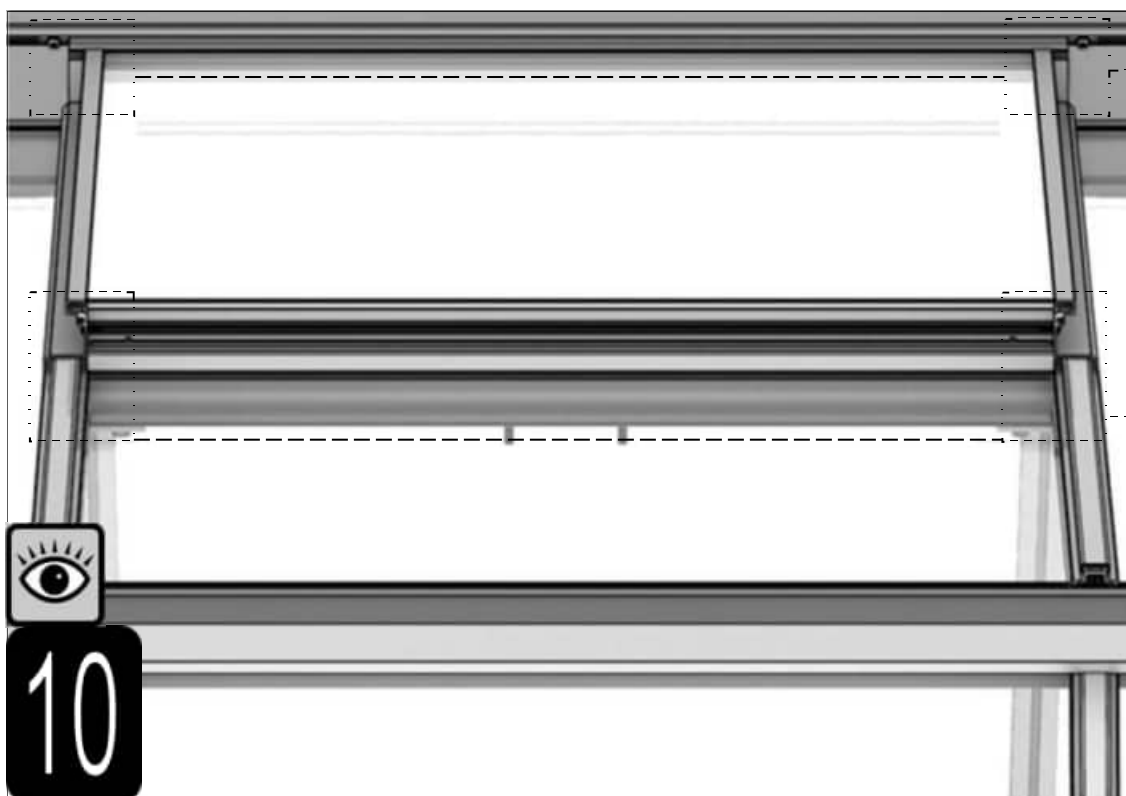
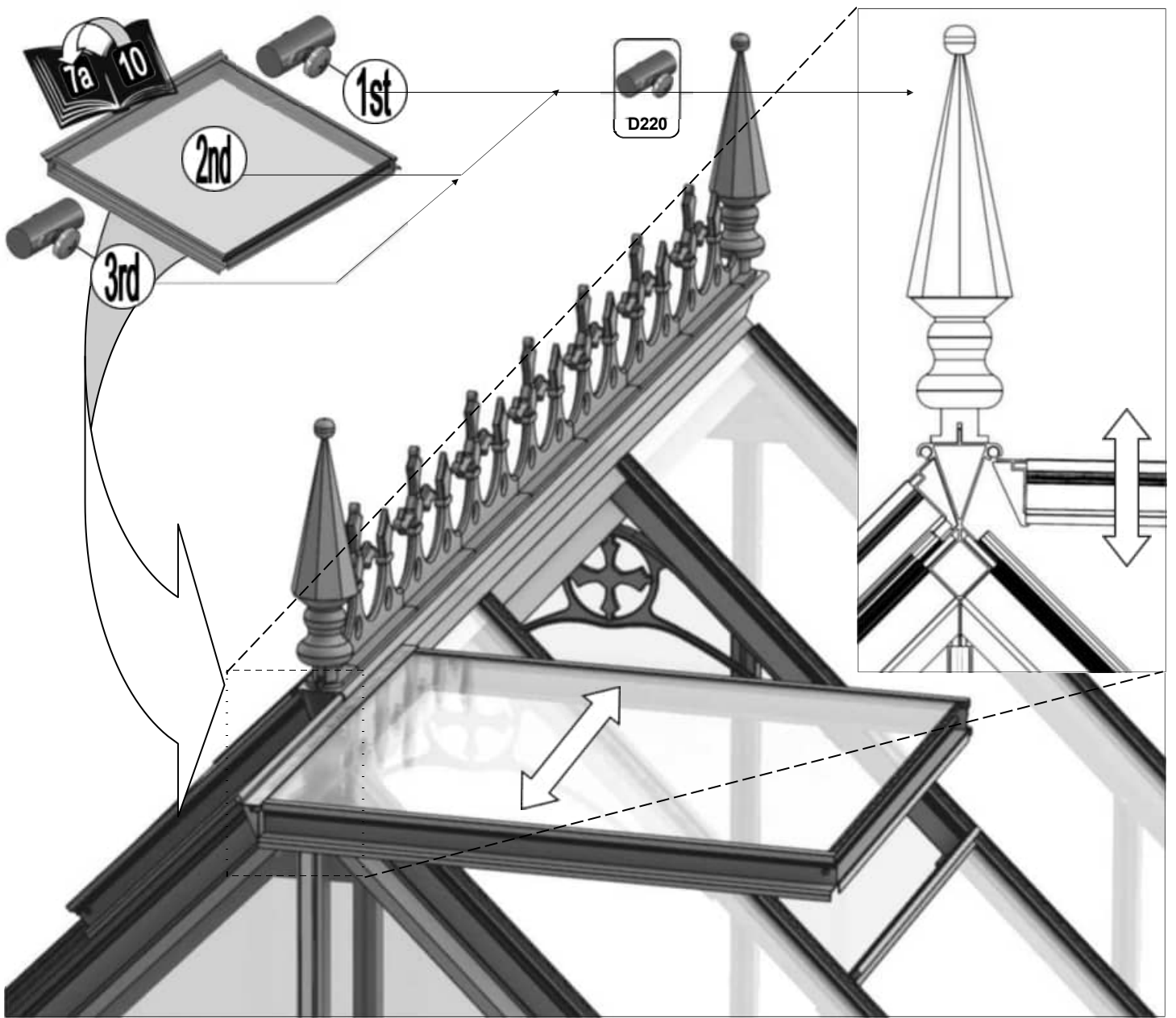
WICHTIG: Die Verglasung des Daches besteht aus zwei Glasscheiben. Setzen Sie zunächst alle unteren Glasscheiben rund um das Gewächshaus ein. Befestigen Sie diese mit den schwarzen Abdeckleisten, die aus zwei Teilen bestehen. Sobald die unteren

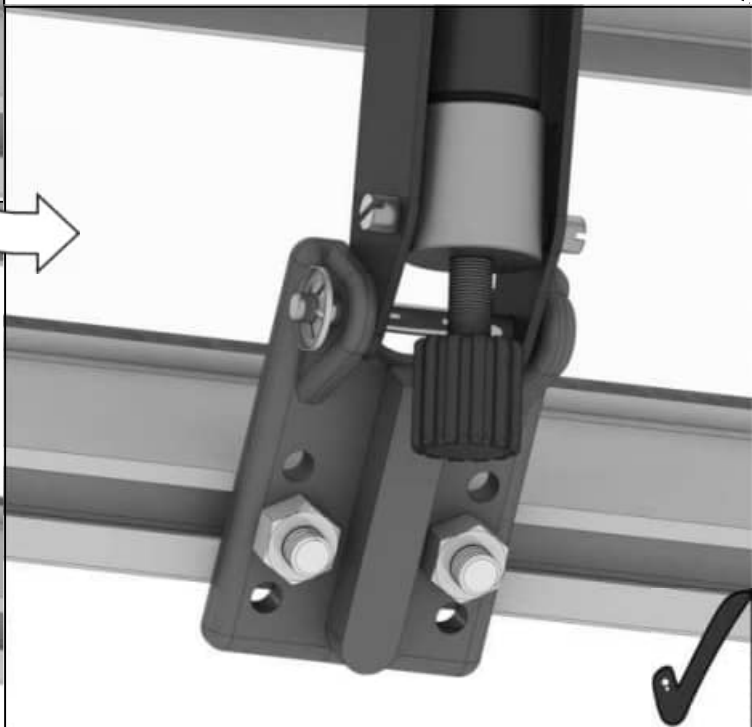
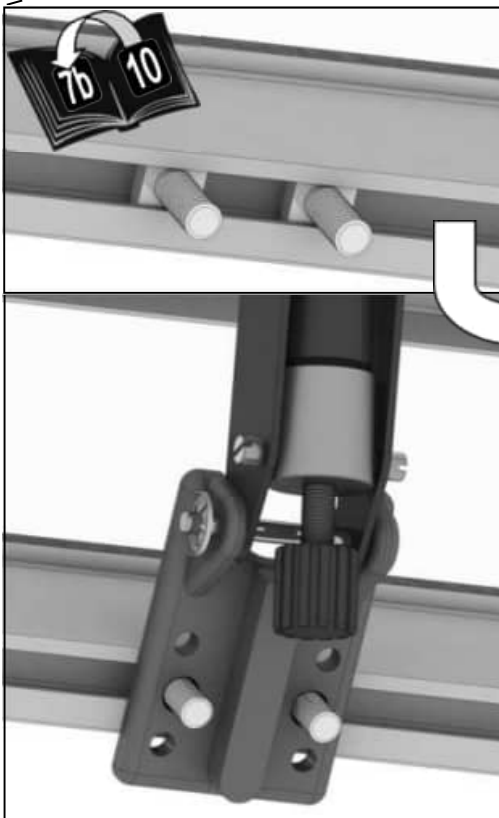
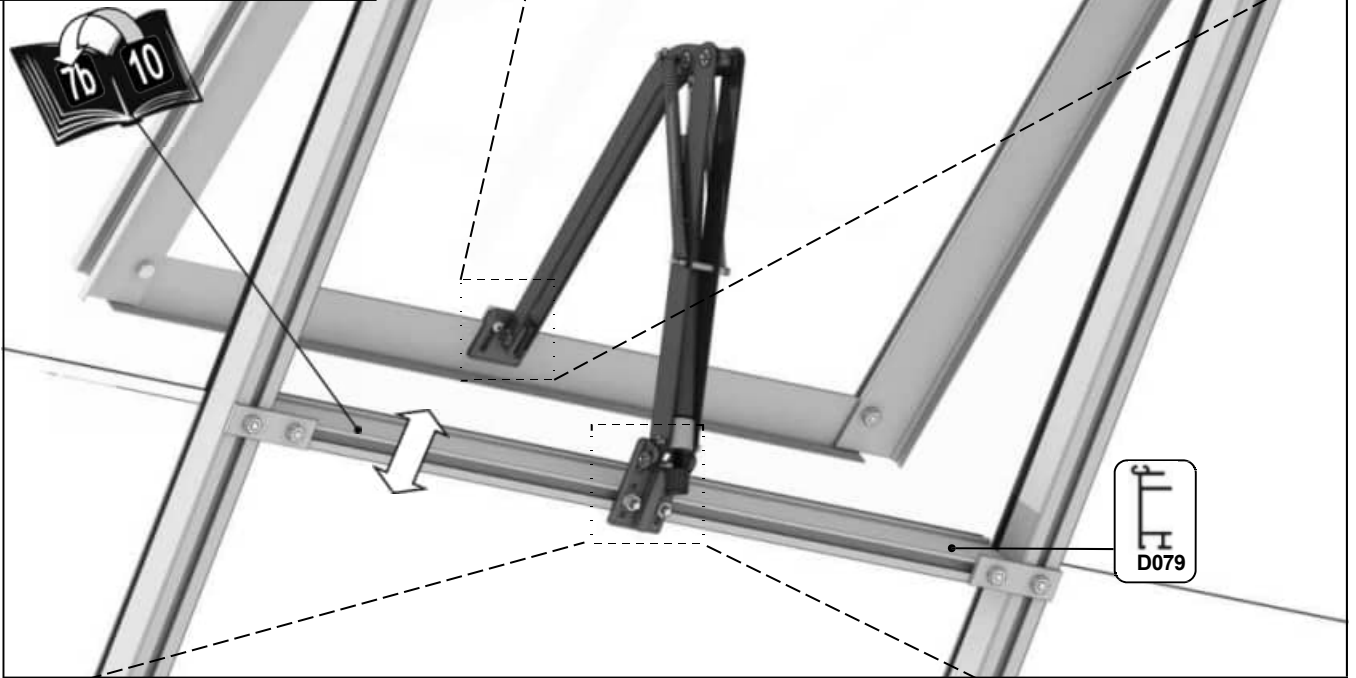
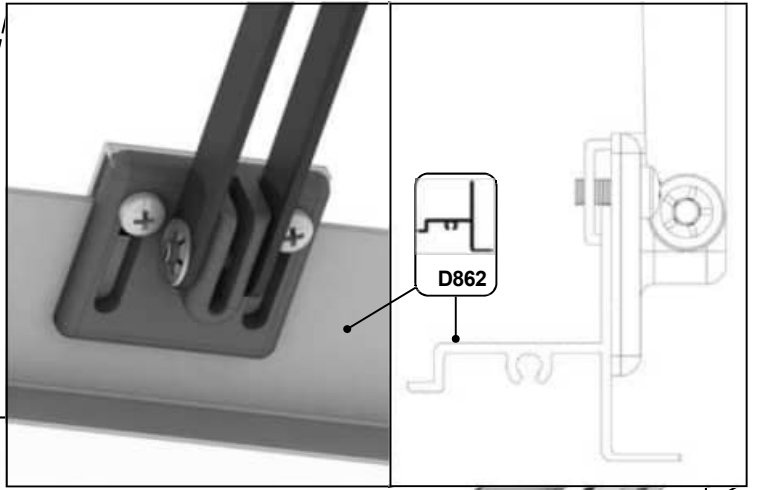
Glasscheiben alle gerade eingesetzt sind, können Sie die oberen Glasscheiben D1208 (Glassplatte A 610 x 610 mm) einsetzen. Diese kleine Glasplatte müssen Sie unter den First schieben und können sie dann auf den schwarzen Abdeckleisten der langen Platten darunter aufliegen lassen. Achtung: Die Glasplatten überlappen sich um ca. 5 - 10 mm, um Undichtigkeiten zu vermeiden.



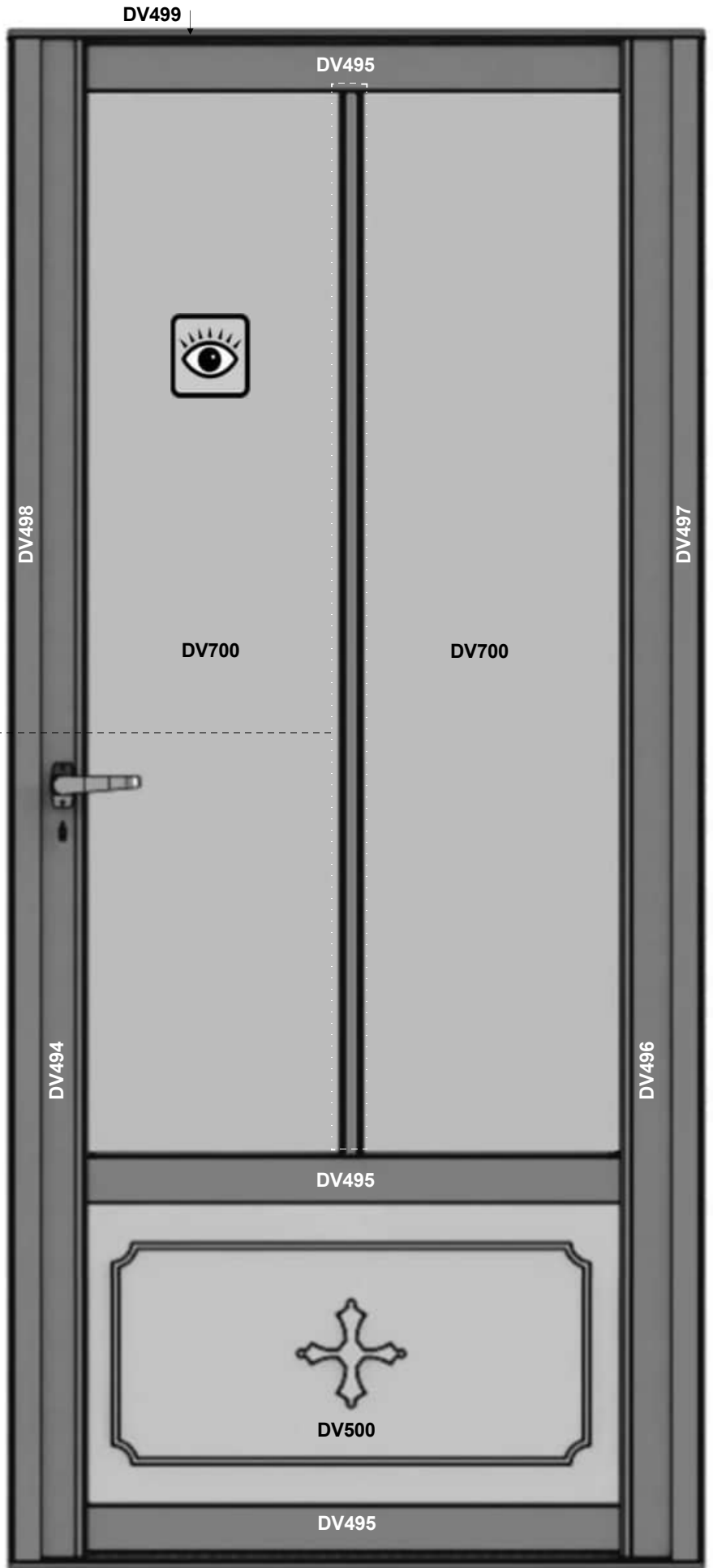
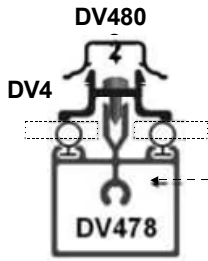
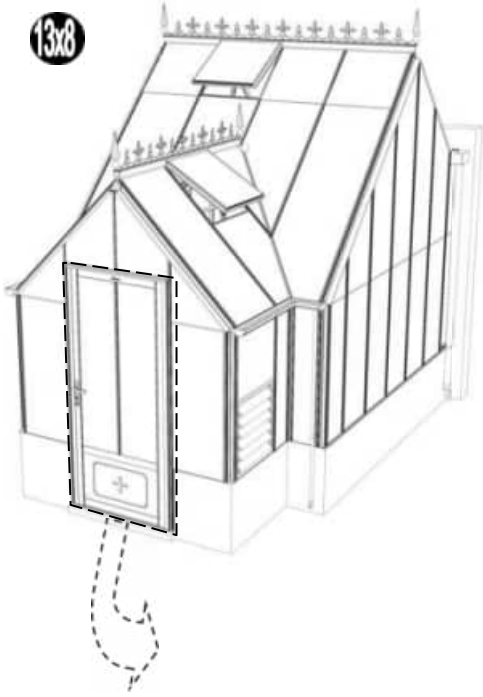
BEISPIEL







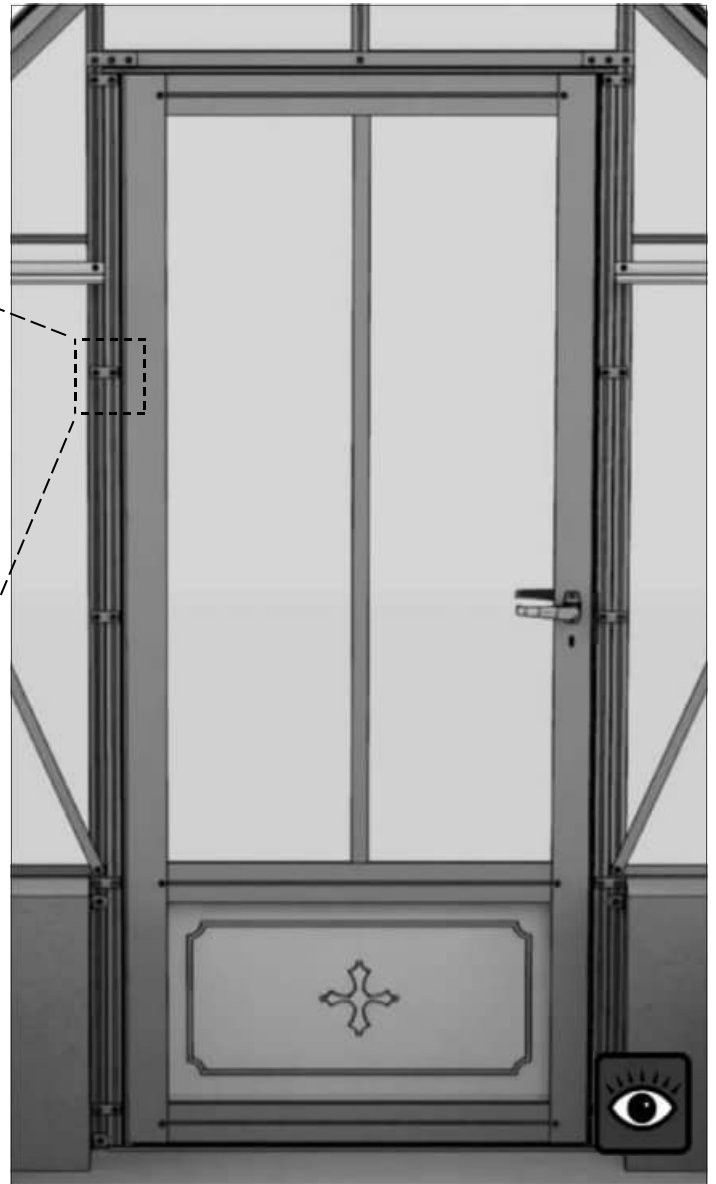
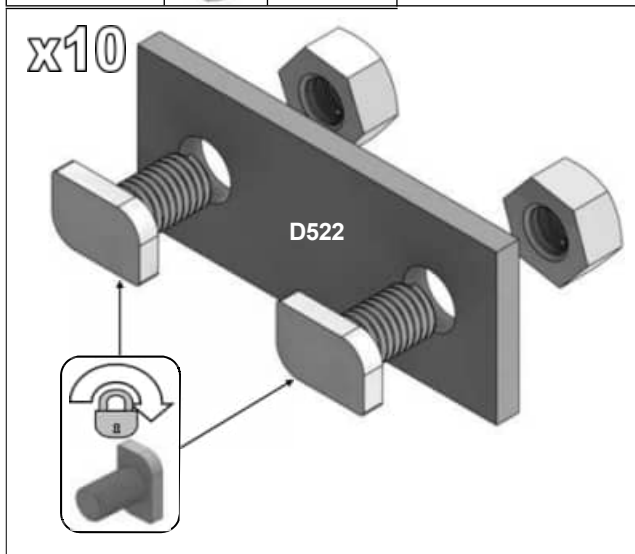
13x8

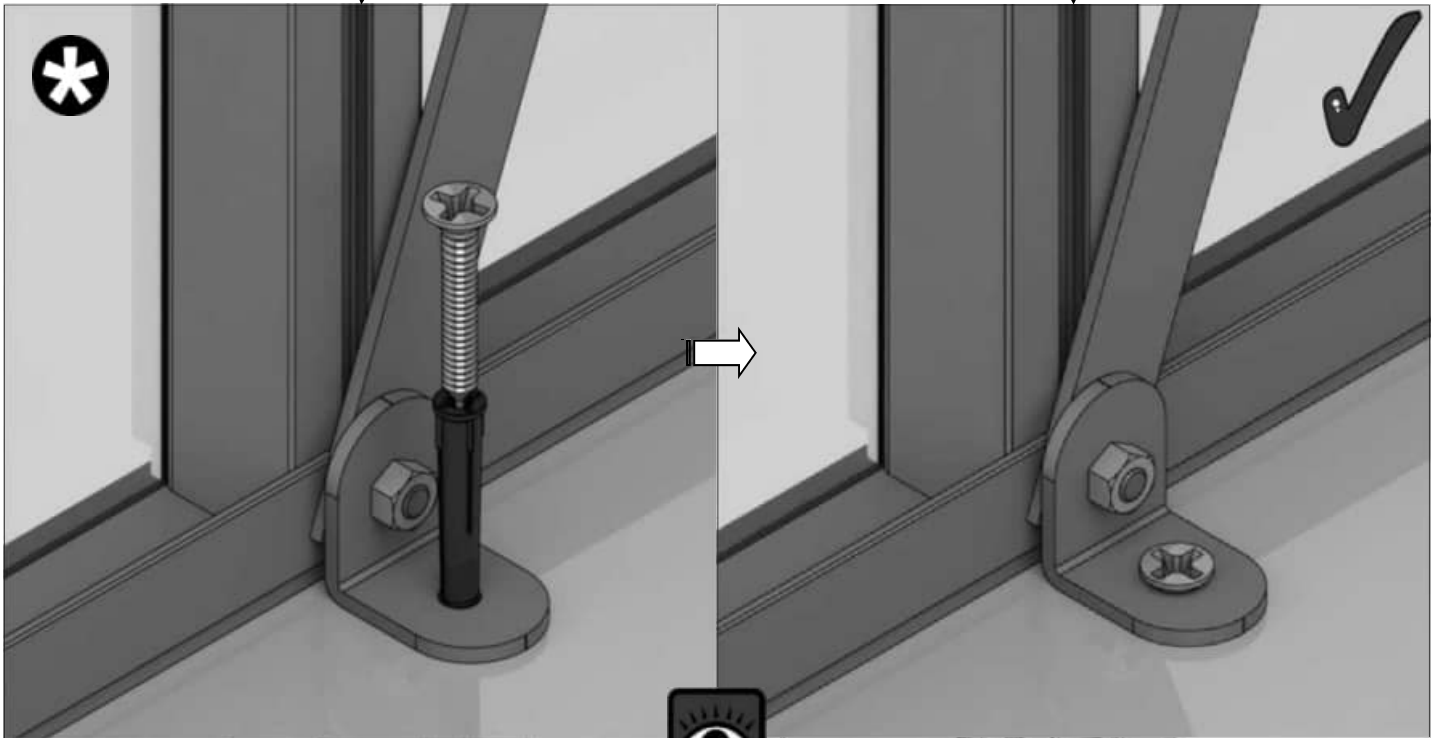
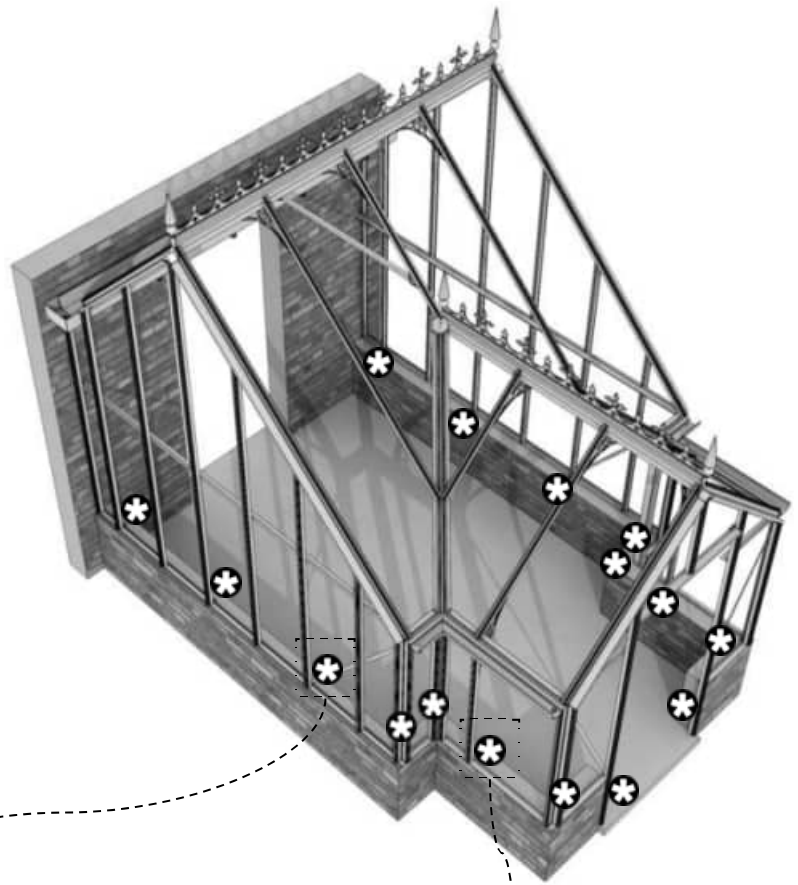
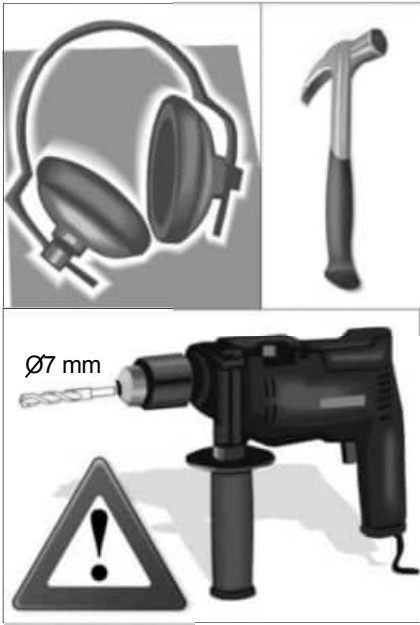


DV499

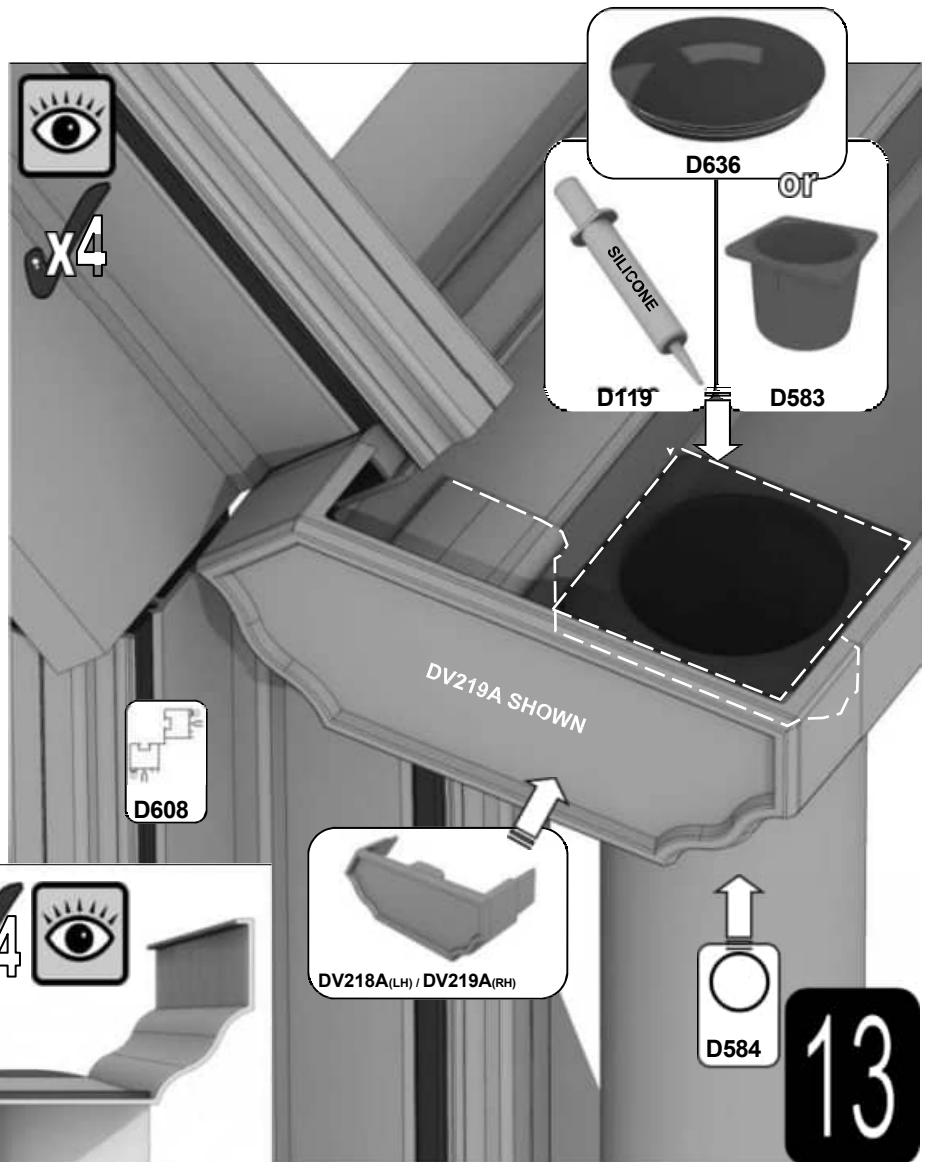
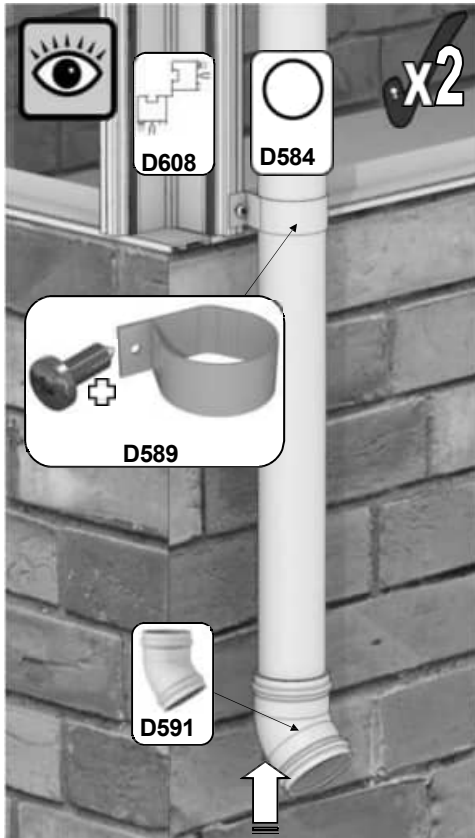
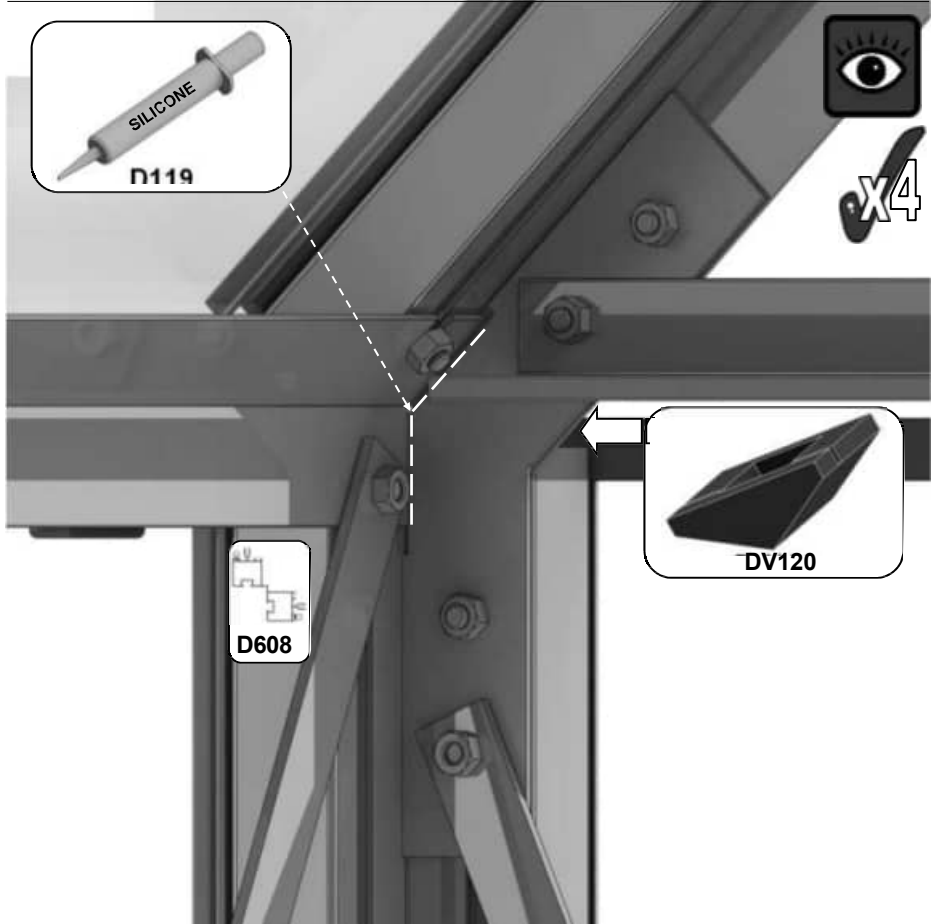
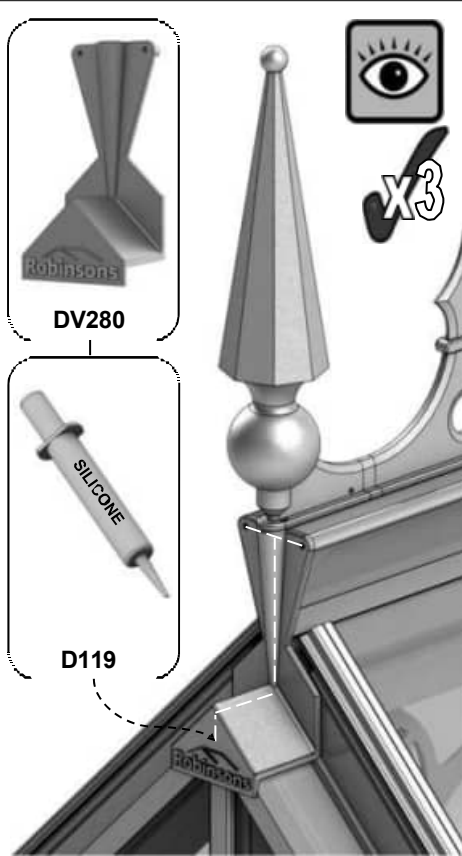
11

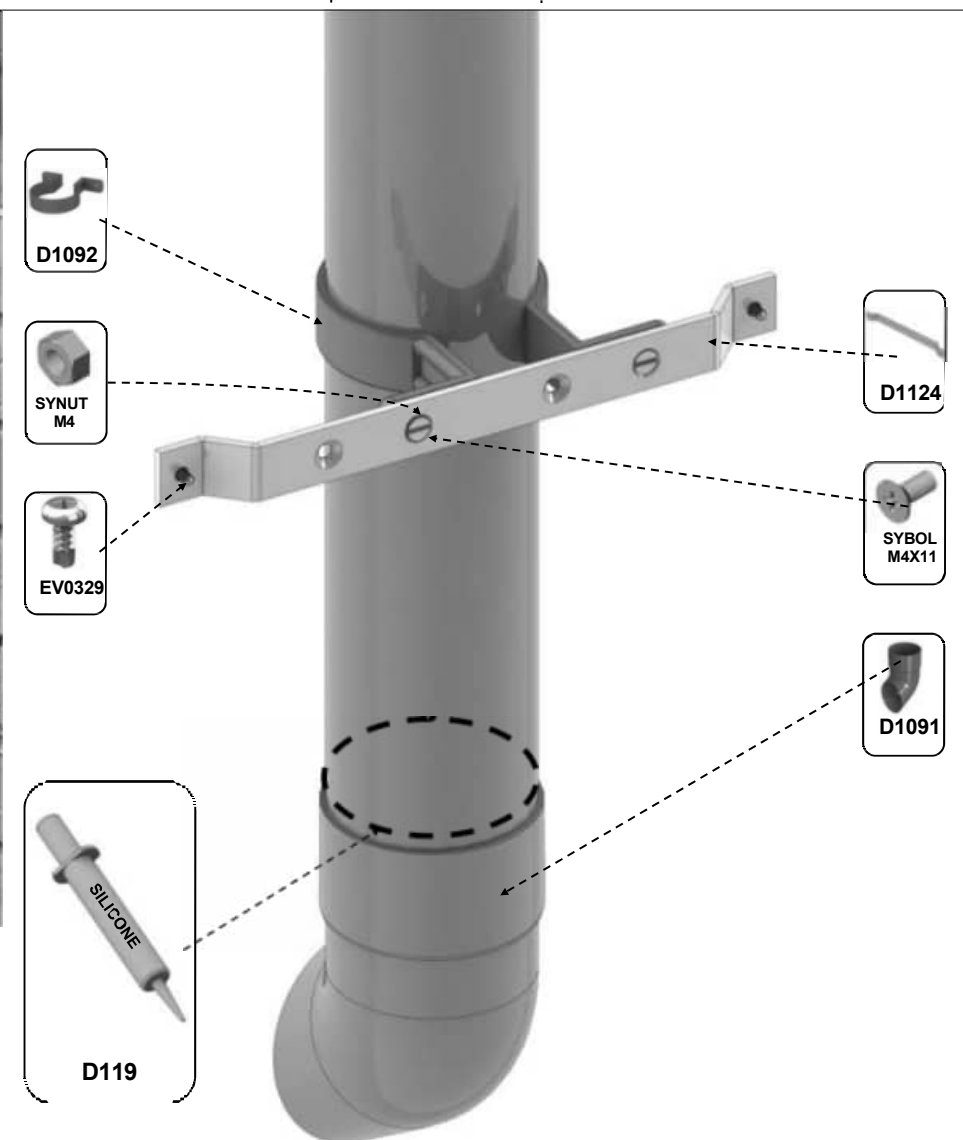
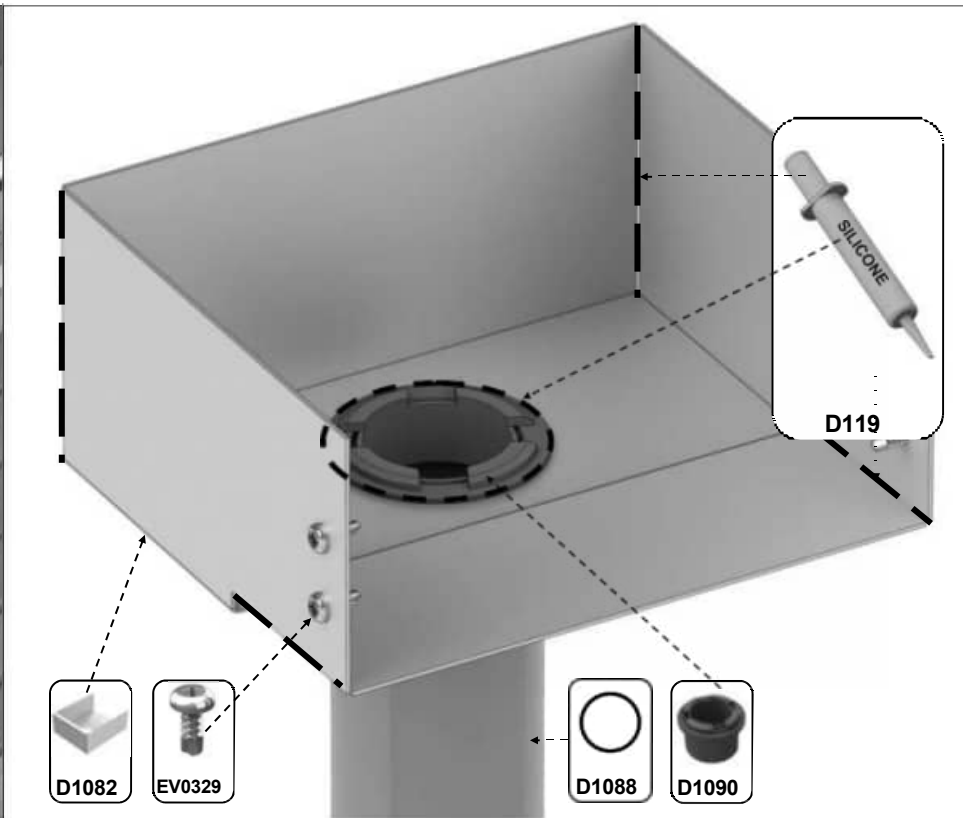
Teil - Nr.		Menge
D522		10
BOL M6 CROP		20
NUT M6		20



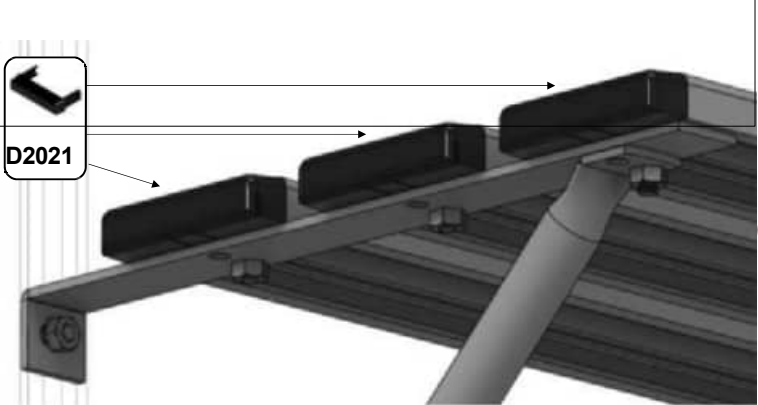
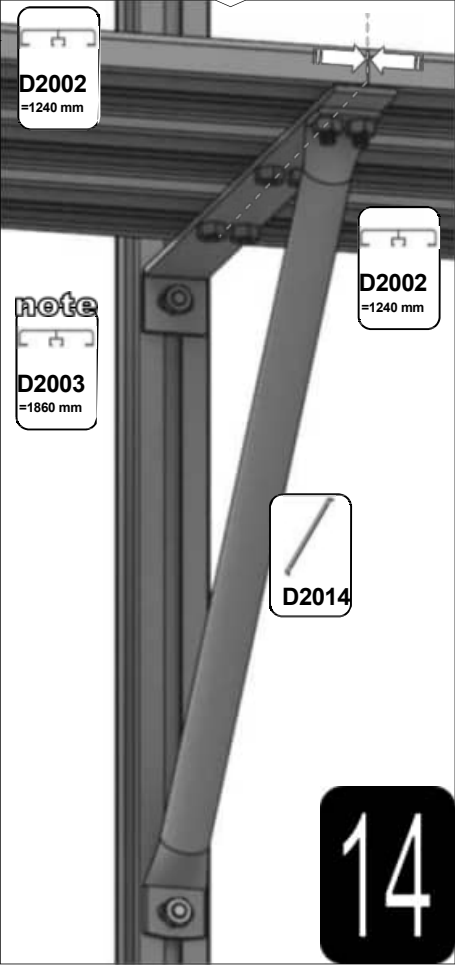
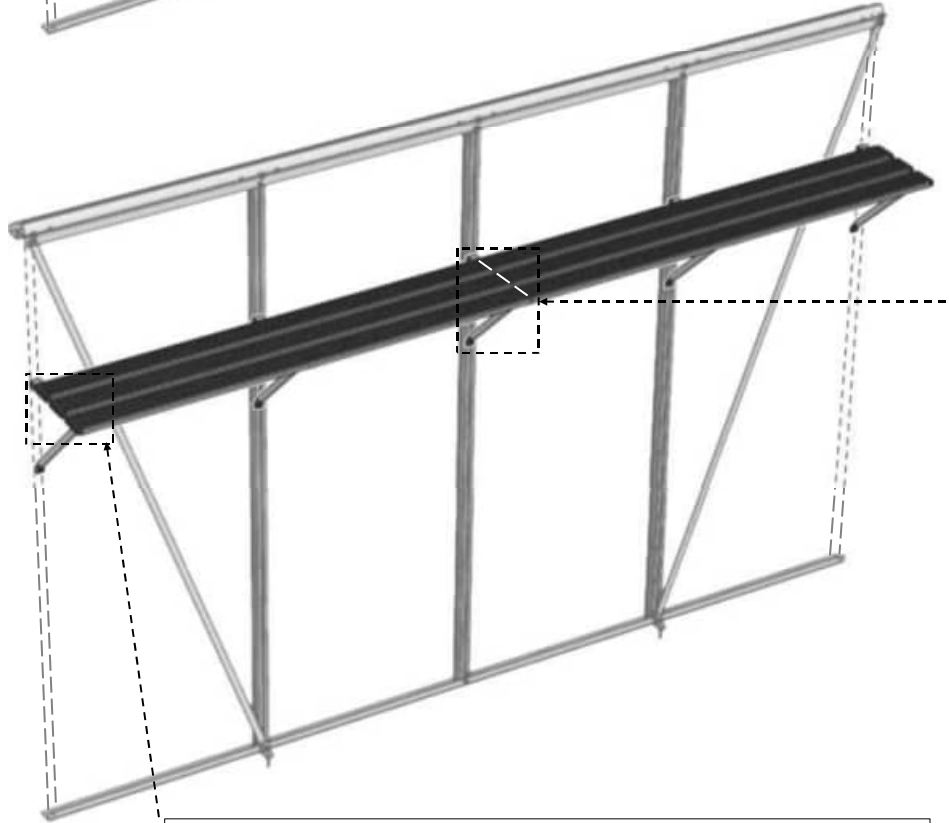
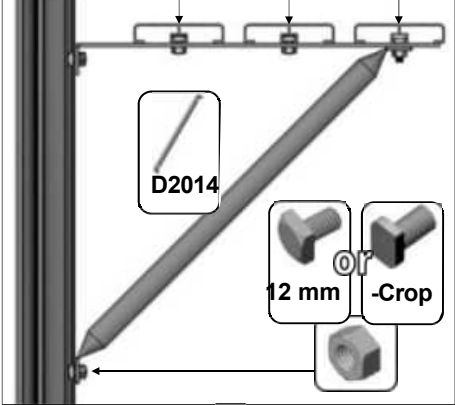
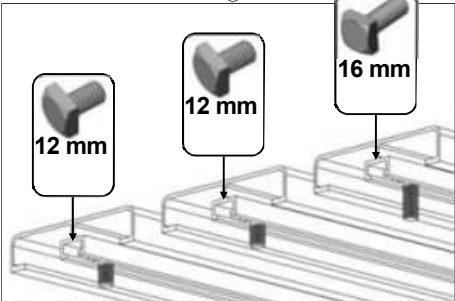
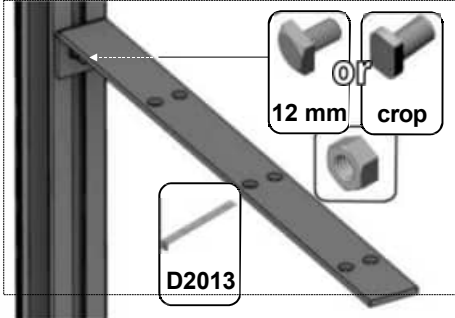
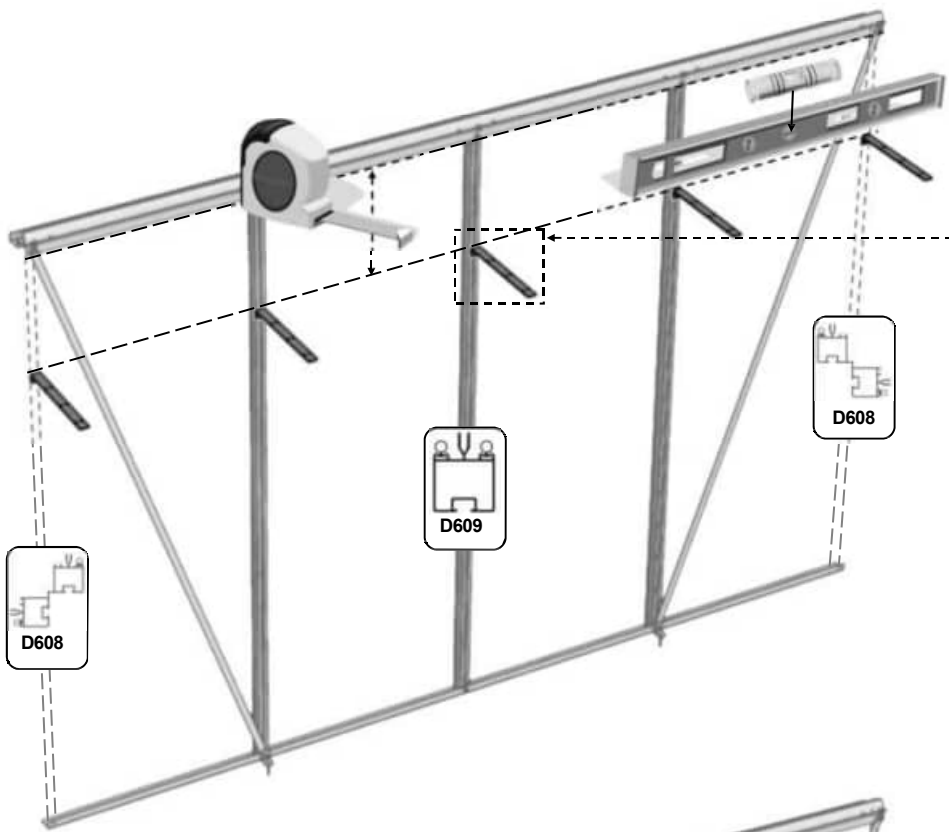


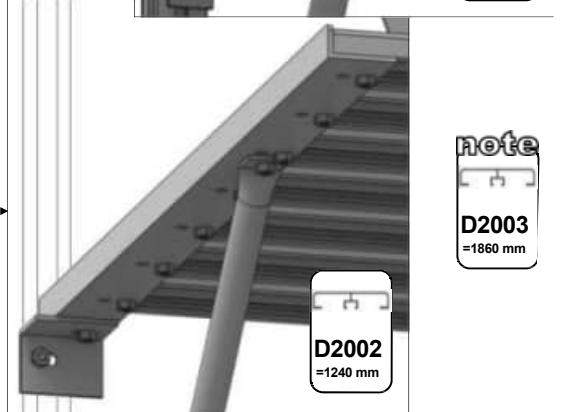
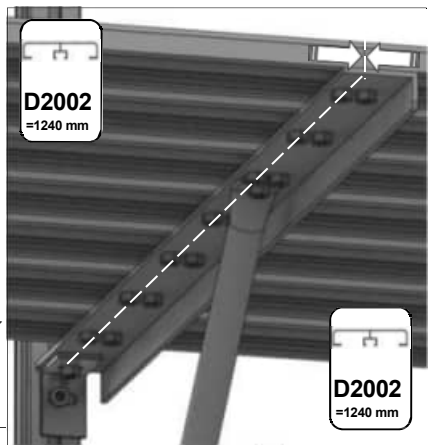
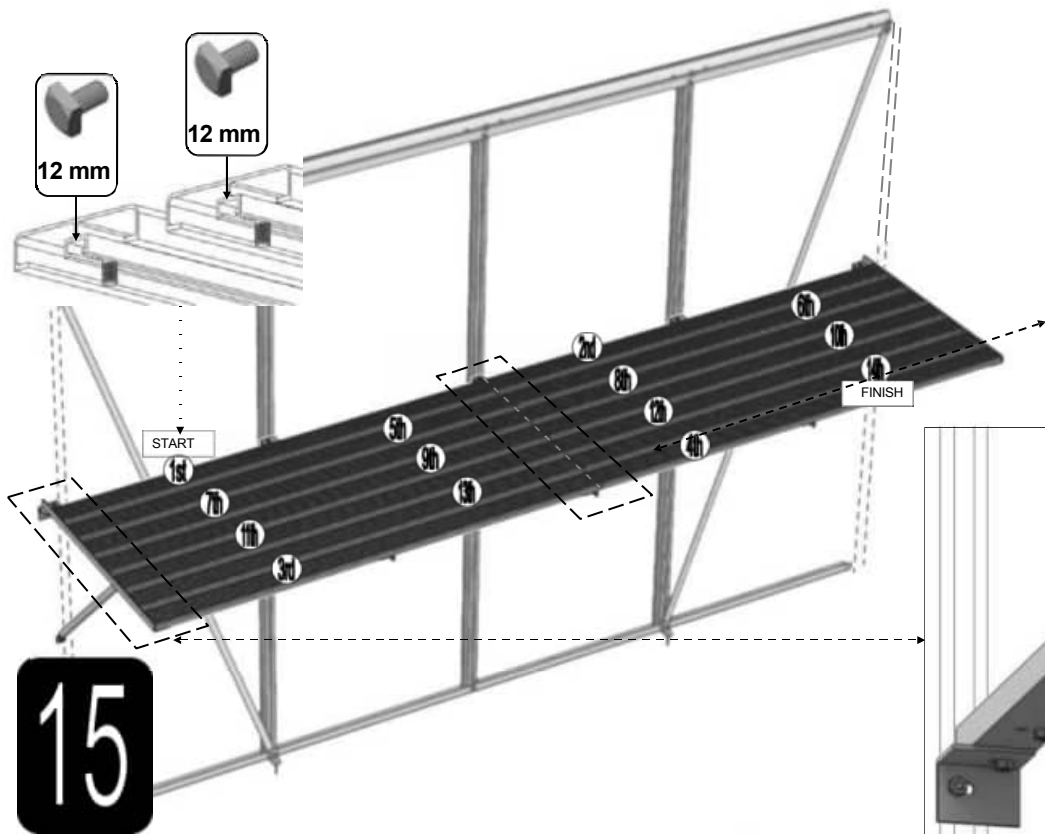
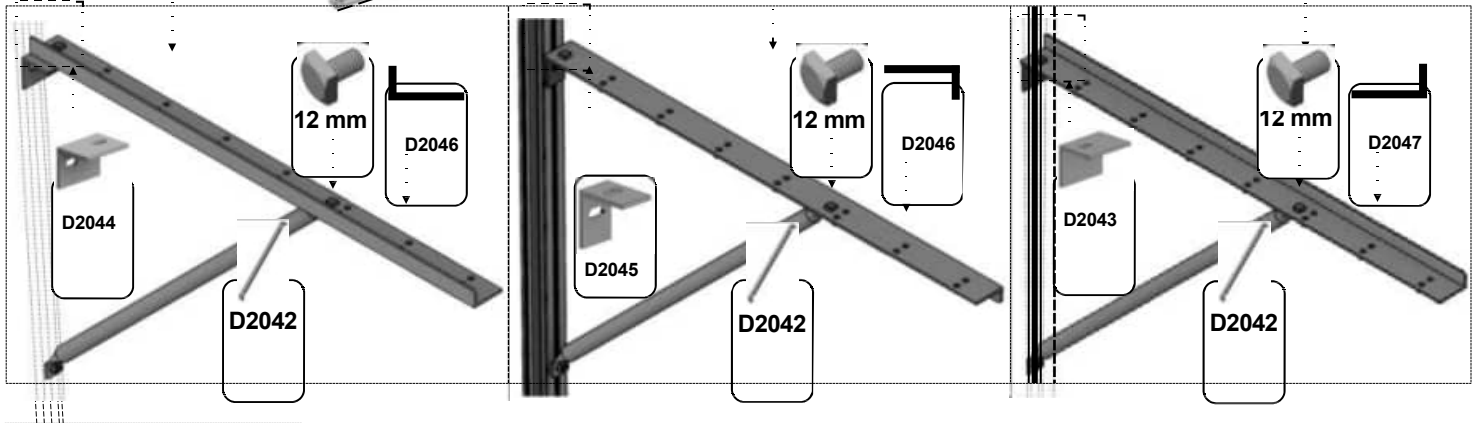
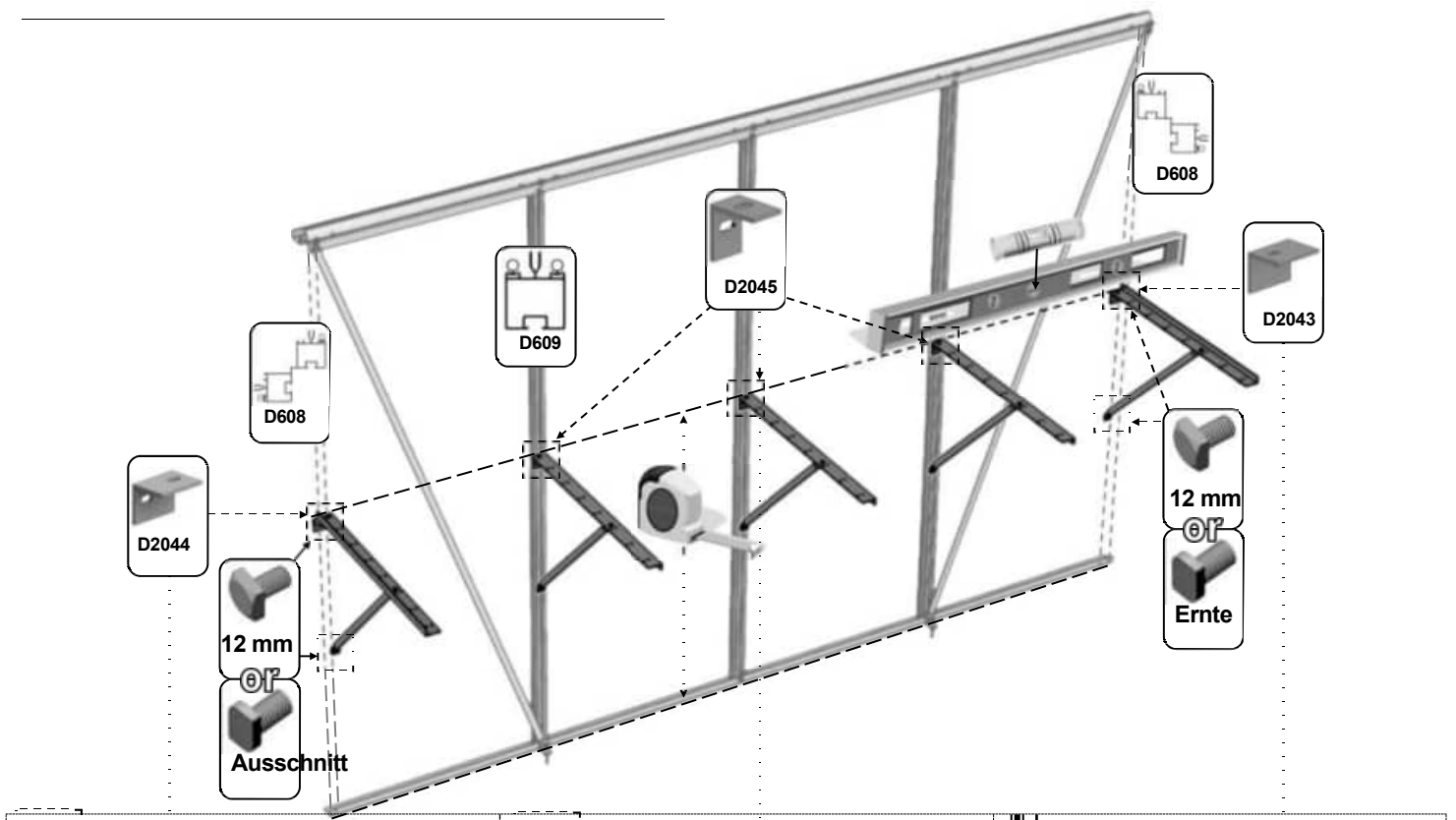
12



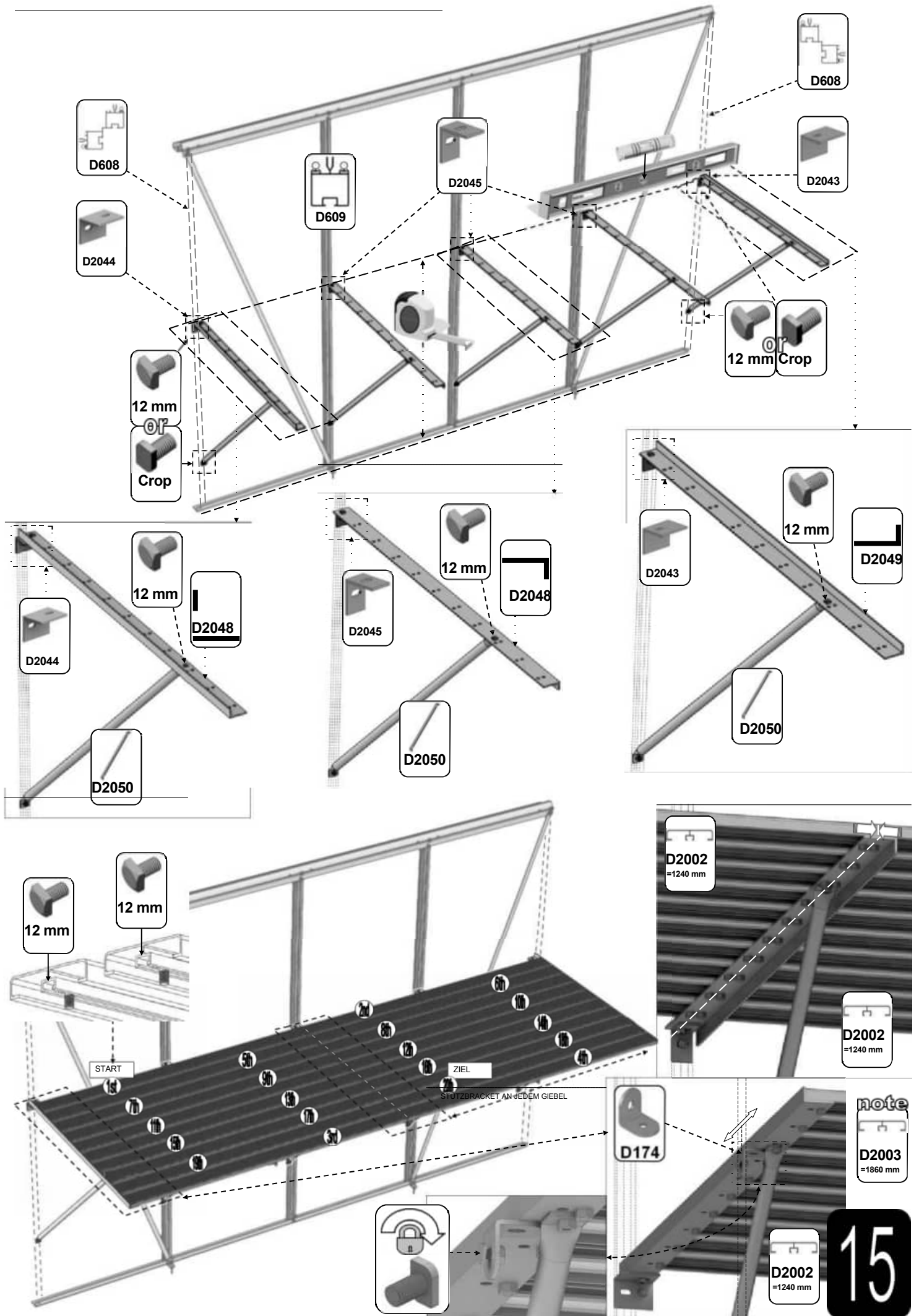


Montage Regal (3 Latten tief):





15



Bitte beachten Sie, dass es sich hierbei um eine multinationale Anleitung handelt. Wenn Sie Fehler entdecken oder konstruktive Anmerkungen haben, senden Sie bitte eine E-Mail an sales@robinsonsgreenhouses.co.uk. Die erforderlichen Änderungen werden dann vorgenommen. Obwohl die Informationen in diesem Handbuch zum Zeitpunkt der Veröffentlichung korrekt sind, ist es möglich, dass Änderungen im Rahmen der Robinsons-Politik der Verbesserung durch Entwicklung und Design nicht angegeben werden. Wir weisen auf diese Tatsache hin, um Verstöße gegen das Gesetz über Handelsbeschreibungen zu vermeiden und um darauf hinzuweisen, dass Robinsons Greenhouses sich das Recht vorbehält, Spezifikationen und Materialien ohne vorherige Ankündigung zu ändern.



www.robinsonsgreenhouses.co.uk

Um den Kundendienst von Robinsons zu kontaktieren, senden Sie uns eine E-Mail an sales@robinsonsgreenhouses.co.uk oder rufen Sie uns unter 01782 385 409 an.