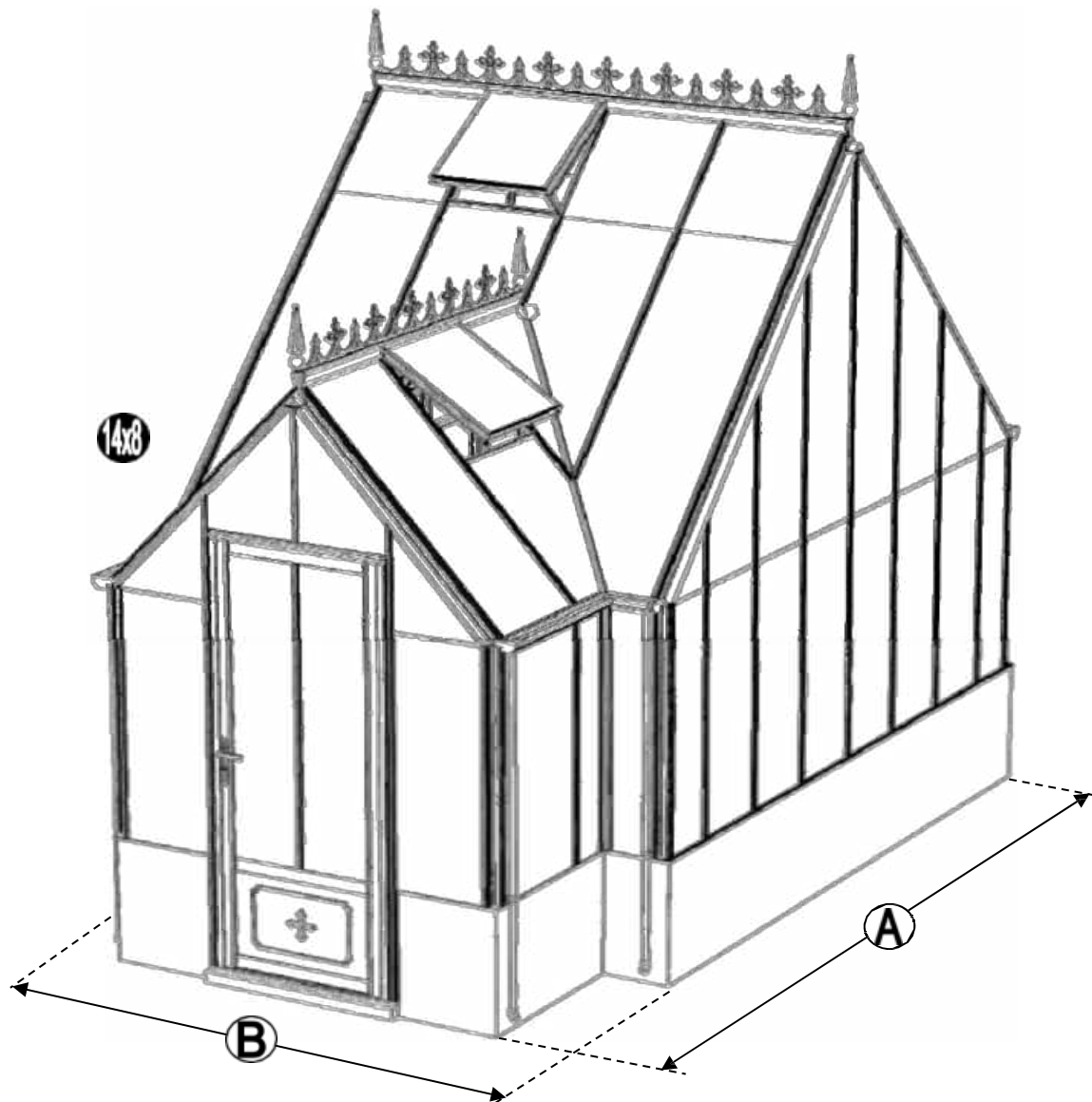


Gewächshaus Ramsbury Victorian

Dwarf Wall (für Mauersockel)



MODELL	A (mm)	B (mm)
14 x 8	4459	2630
14 x 16		5110
14 x 24		7590
14 x 32		10070

Vielen Dank für den Kauf Ihres neuen Robinsons Victorian-Gewächshauses. Wir empfehlen Ihnen, die Anleitung zu lesen und alle Sicherheitshinweise zu beachten, bevor Sie mit dem Aufbau beginnen.

Diese Anleitung ist in Abschnitte unterteilt, die durch eine weiße Zahl/einen weißen Buchstaben auf schwarzem Hintergrund in der rechten Ecke der meisten Seiten gekennzeichnet sind (weitere Informationen finden Sie auf der nächsten Seite). Teileliste, B-Sockel/Fundament, V-Vorbereitung, 1-Rückwand, 2-Vorderwand Kapelle, 3-Seitenwände Hauptgebäude, 4-Seitenwände Kapelle, 5-Wände miteinander verbinden, 6a-Dach des Hauptgebäudes, 6b-Dach der Kapelle, 7-Dachfenster und Fensterbank, 8-Lamellenfenster, 9-Verglasung, 10-Dachfensterbefestigung, 11-Türbefestigung, 12-Verankerung, 13-Endbearbeitung, 14-optionales Regal, 15-optionales Arbeitstisch. Wenn Sie uns kontaktieren müssen, um Hilfe zu erhalten, beziehen Sie sich bitte auf den/die entsprechenden Abschnitt(e). Wenn Ihr Gewächshaus länger als 3872 mm ist, wird es um eine Verlängerung erweitert. Beachten Sie dazu bitte die separate Erweiterungsanleitung.

Sicherheitshinweis

- Glas und Aluminium können Verletzungen verursachen. Tragen Sie beim Aufbau und der Verglasung des Gewächshauses unbedingt eine **Schutzbrille, Handschuhe, einen Schutzhelm und geeignetes Schuhwerk**.
- Denken Sie daran, dass Glas zerbrechlich ist und vorsichtig behandelt werden muss. Entsorgen Sie zerbrochenes Glas immer sofort.
- Bauen Sie das Gewächshaus nicht bei starkem Wind auf überprüfen Sie die Wettervorhersage für den Zeitraum, in dem das Gewächshaus aufgebaut wird.
- Aus Sicherheitsgründen und zur Erleichterung der Montage empfehlen wir Ihnen, das Gewächshaus von mindestens zwei Personen aufbauen zu lassen.
- Entfernen Sie immer den Schnee vom Dach des Gewächshauses, um eine Überlastung des Gewächshauses zu vermeiden.
- Bei starkem Wind oder Sturm ist es gefährlich, sich im Gewächshaus aufzuhalten.
- Ihr Gewächshaus wurde mit gehärtetem Glas geliefert. Die Seite, durch die Sie hindurchsehen, ist extrem stabil, aber die Kanten sind sehr empfindlich. Stellen Sie das Glas daher niemals ohne Unterlegscheiben auf den Boden.

Vorbereitung des Arbeitsplatzes

- Ein Beton- oder Fliesenfundament bietet die stabilste Grundlage für Ihr Gewächshaus.
- **WICHTIG:** Befestigen Sie Ihr Gewächshaus erst dann am Boden, wenn es vollständig montiert ist, einschließlich der Verglasung.
- Stellen Sie Ihr Gewächshaus nicht unter Bäumen oder an anderen empfindlichen Stellen auf.
- Wählen Sie einen geschützten Standort, beispielsweise neben einer Hecke oder einem Gartenzaun, um das Risiko von Windschäden zu minimieren.

Zusätzliche Hinweise

- Beachten Sie, dass die Montage Ihres Gewächshauses zeitaufwändig ist. Es ist ratsam, die Montage auf zwei oder mehr Tage zu verteilen. Wir empfehlen Ihnen, das Gewächshaus nicht teilweise verglast zu lassen, um Windschäden zu vermeiden.
- Es ist sinnvoll, einen großen, sauberen und übersichtlichen Arbeitsplatz vorzubereiten. Ein Garagenboden oder eine ebene Rasenfläche sind ideal.
- Die Verankerung Ihres Gewächshauses ist der letzte Schritt (nach dem Verglasten).
- Nach der Installation ist Ihr Gewächshaus wartungsarm, aber damit Ihre Tür(en) reibungslos funktionieren, können Sie WD40 auf die Türrollen und Türführungen auftragen.

Garantie

- Ihr neues Robinsons-Gewächshaus hat 10 Jahre Garantie auf Herstellungsfehler am Rahmen. Dies umfasst kein Glas, bewegliche Teile und Schäden durch Unfälle oder Windschäden.

Das einzigartige Robinsons-Verglasungssystem:

Bei Ihrem Robinsons-Gewächshaus besteht das Verglasungssystem aus einer Schraubleiste und einer farbigen Alu-Schlagleiste für eine besonders edle Optik. Die schwarzen PVC-Schraubleisten werden auf das Glas gelegt und in den Rahmen verschraubt. Dadurch wird das Glas auf das Gummiprofil in den Alu-Glasprofilen gedrückt und ist damit besonders sturmsicher und sehr gut dicht.

Nachdem Sie die Schraubleisten alle angebracht haben, können die Aluminium Abdeckleisten oder Schlagleisten angebracht werden. Auf diese Weise werden die Schraubleisten abgedeckt. Um die Schlagleisten anzubringen, empfehlen wir Ihnen, einen weichen Gummihammer oder ein Stück Holz und einen leichten Hammer zu verwenden.

Ein kurzer, kräftiger Schlag auf die Abdeckleiste und die Leiste rastet in die Kunststoffleiste ein. Einige Aluminium-Abdeckleisten haben auf einer Seite ein kleines Loch. Bauen Sie diese Seite nach unten ein. Mit kleinen Senkkopfschrauben können Sie die Abdeckleiste nun extra an der Schraubleiste schrauben, damit die Leiste nach dem Anbringen nicht mehr verrutschen kann.


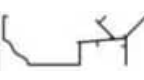

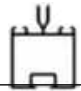


TRAGEN SIE EINE SCHUTZBRILLE UND HANDSCHUHE, UM VERLETZUNGEN ZU VERMEIDEN!


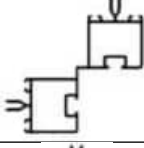
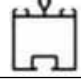
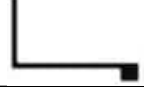

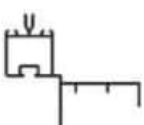
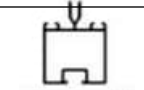
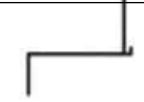







SYMBOL	BEDEUTUNG
	AUSSENANSICHT
	INNENANSICHT
	ÜBERLEGEN
	DIESER ABSCHNITT BEZIEHT SICH AUF EINEN ANDEREN (z. B. 1 und 5)
	KORREKT
	<u>NICHT</u> FESTZIEHEN!
	DREHEN, UM ZU VERRIEGELN
	ANZIEHEN
	DRÜCKEN UND HALTEN
	AUF LÄNGE SCHNEIDEN

ABSCHNITT NUMMER	TITEL	MONTAGE ZUSAMMENFASSUNG: WICHTIGE INFORMATIONEN & HINWEISE
	TEILELISTE	Montieren Sie zunächst alle Wände separat auf einer ebenen, sauberen Unterlage. Sortieren Sie alle Teile und legen Sie sie wie in der Zeichnung angegeben in die Form. Packen Sie nicht alle Bündel gleichzeitig aus. Achten Sie darauf, dass Sie organisiert vorgehen. Die Teile können anhand der Profildaten und der angegebenen Längen identifiziert werden.
B	BASIS/ FUNDAMENT	Abmessungen und Empfehlungen für das Fundament. Achten Sie darauf, dass Ihr Fundament eben und waagrecht ist. Jede Unebenheit wirkt sich beim Verlasten auf das Gebäude aus!
V	VORBEREITUNG	Benötigte Werkzeuge u. a.: 2x Steckschlüssel 10 mm, Cuttermesser, Kartuschenpistole, Kreuzschlitzschraubendreher, Schraubmaschine (nicht für Schrauben/Muttern!), Wasserwaage, Schutzbrille, Schutzhelm, Handschuhe und eine Glas-Saugnapf.
1	RÜCKWAND	Befestigen Sie die gummierten Profile und die diagonalen Streben mit 12-mm-Schrauben an der Dachrinne und verwenden Sie 16-mm-Schrauben, um sie am Unterprofil zu befestigen. Achten Sie darauf, dass Sie auch 22-mm-Schrauben in die Profile schieben, um später die Verbindungsstücke DV1000 zu montieren (siehe Abschnitt 6).
2/ 3	VORDERWAND KAPELLE	Gummieren Sie zuerst die Profile. Befolgen Sie die Zeichnungen, um die Vorderwand der Kapelle zusammenzubauen (tun Sie dies auf einer ebenen und sauberen Unterlage). Stellen Sie sicher, dass Sie die zusätzlichen Schrauben angebracht haben, die Sie in Abschnitt 4 benötigen.
	BEIDE GIEBELN	Achten Sie bei den Seitenwänden des Hauptgebäudes erneut darauf, dass Sie die Profile zunächst mit dem schwarzen Gummi versehen haben. In den Eck- und Dachprofilen benötigt nur ein Kanal Gummi: der Kanal, an den das Glas angebracht wird. Befolgen Sie die Zeichnungen, um die Seitenwand (flach auf dem Boden) aufzubauen. Achten Sie darauf, dass Sie die zusätzlichen Schrauben anbringen, die Sie in Abschnitt 4 und 5 benötigen.
4	SEITENWÄNDE KAPELLE	Die Seiten der Kapelle (L-Formen links und rechts) bauen Sie zunächst auf dem Boden auf. Achten Sie darauf, dass die Schrauben der Ecke zuerst in die Dachrinne gesteckt werden, und schieben Sie dann das Teil DV363 hinein. Es kann sein, dass die Löcher nicht ganz übereinstimmen. In diesem Fall können Sie das Loch in der Dachrinne etwas aufbohren. Vergessen Sie nicht, bei Bedarf 22-mm-Schrauben in das Profil zu schieben, damit die Zierstücke DV100 zu einem späteren Zeitpunkt angebracht werden können.
5	WÄNDE AN EINANDER BEFESTIGEN	Bauen Sie nun die vormontierten Wände auf. Es kann hilfreich sein, ein paar Leitern an der Fassade zu befestigen, um sie zu stützen, wenn Sie niemanden haben, der sie für Sie festhält. Sobald die Seitenwände und die Vorderwand stehen, muss zunächst die Dachrinne an der Wand angebracht werden. Dazu empfehlen wir, Stützen unter die Dachrinne zu setzen. Nehmen Sie sich ausreichend Zeit, um die Dachrinne waagrecht auszurichten. Lassen Sie die Stützen unter der Dachrinne und montieren Sie die Firstprofile mit den Dachprofilen.
6a	HAUPT DACH	Befestigen Sie den First des Hauptgebäudes zwischen den Stirnwänden. Der First kann aus mehreren Teilen bestehen. Stützen Sie den First, indem Sie die Dachsparren daran befestigen und diese wieder an der Dachrinne montieren. Diese Sparren tragen nun den First. Vergessen Sie nicht, 22-mm-Schrauben in die Dachprofile zu schieben, damit Sie die Verzierung im Dach (DV101) und an der Dachrinne (DV100) montieren können. Befestigen Sie die optionale Firstverzierung vor dem Einsetzen des Glases.
6b	DACH DER KAPELLE	Nachdem der Hauptfirst befestigt ist, können Sie die Dachrinne an der Wand festschrauben. So entsteht bereits eine stabilere Konstruktion. Wenn alles stabil ist, können Sie den First der Kapelle am Gewächshaus befestigen. Verwenden Sie dazu auch die diagonalen Stützen DV381. Hier muss fast immer etwas aufgebohrt werden, um es passend zu machen. Achten Sie darauf, dass beide Seiten gleich sind. Wenn alle Dachsparren an der Kapelle montiert sind, passen Sie zunächst die speziellen Glasplatten an die Kapelle an. Manchmal neigen die Glasplatten zum „Wippen“ und es entsteht eine Lücke. Dann muss der Rahmen zuerst richtig eingestellt werden. Wenn die Glasplatte eine Lücke aufweist, kann die Kapelle beispielsweise etwas zu niedrig stehen. Es ist notwendig, die Kapelle zu untersuchen und kreuzweise zu vermessen, um herauszufinden, woher die Unregelmäßigkeit stammt, meist aus der Wand.
7a	DACHFENSTER	Verwenden Sie Silikon, um die Glasplatte in der Falz zu befestigen. Auch ohne Silikon bleibt das Dachfenster im Profil. Manchmal stimmen die Löcher beim Einbau des Dachfensters nicht zu 100 % überein. Sie können diese dann einfach mit einem 7-mm-Bohrer aufbohren, damit die Teile dennoch zusammenpassen.
7b	ANSCHLAGLEISTE	Setzen Sie die Anschlagleiste des Dachfensters ein, nachdem Sie die darunter liegende Glasscheibe eingesetzt haben. So finden Sie sofort die richtige Position. Die Anschlagleiste schiebt sich etwas über das Glas.
8	LAMELLEN - FENSTER	Die Lamellenfenster werden während der Verglasung mit einem schwarzen H-Profil darunter und darüber angebracht.
9	VERGLASUNG	Bevor Sie das Glas einsetzen, können Sie die schwarzen Schraubenleisten bereits rund um das Gewächshaus vorbereiten. In einigen Fällen müssen die schwarzen Leisten noch etwas gekürzt werden. Es ist auch wichtig, dass sich die Löcher, durch die die Edelstahlschrauben geführt werden, ebenfalls am Ende befinden. Nehmen Sie einen 6,5-mm-Bohrer, um gegebenenfalls noch ein Loch zu bohren. Legen Sie zuerst die Glasplatte hinten links auf das Dach, dann hinten links in die Seitenwand und hinten links in die Stirnwand. Auf diese Weise können Sie sehen, ob der Rahmen ganz gerade und rechtwinklig steht. Meistens müssen noch einige Anpassungen vorgenommen werden, bevor Sie das Glas im Gewächshaus montieren können. Nach links hinten können Sie rechts vorne einsetzen. So wissen Sie (vor allem bei größeren Gewächshäusern), dass alle Glasscheiben ordentlich passen. Vollkommen perfekt gibt es fast nie. Der Untergrund weist immer kleine Unebenheiten auf.
10	DACHFENSTER EINBAU	Nehmen Sie das vormontierte Dachfenster und schieben Sie es an der Vorder- oder Rückseite in den First. Vergessen Sie nicht, das Teil D220 vor und hinter dem Fenster anzubringen, damit das Fenster an seinem Platz bleibt.
11	TÜR- BEFESTIGUNG	Setzen Sie die vormontierte Tür einschließlich Rahmen ein und stellen Sie sie so ein, dass sich die Tür leicht öffnen und schließen lässt. Legen Sie gegebenenfalls eine Ausgleichsscheibe unter das Scharnier, wenn der Untergrund nicht 100 % waagrecht oder eben ist.
12	VERANKERUNG	Nachdem das Gewächshaus vollständig montiert und das Glas in die Falze eingesetzt wurde, können Sie das Gewächshaus am Untergrund verankern.
13	FERTIGSTELLUNG	Zuletzt können Sie die Regenrinnen montieren. Dichten Sie alles gut ab, um Undichtigkeiten zu vermeiden.
14	OPTIONALES REGAL	Die Regale und Arbeitstische von Robinson sind eine effiziente und integrierte Lösung. Beachten Sie, dass die Montage zeitaufwendig ist. Bei der Vorbereitung des Gewächshauses können Sie Schrauben und Muttern in die Profile schieben, um die Verwendung von Hammerkopfschrauben zu vermeiden. Mit den Vierkantschrauben ist die Montage wesentlich einfacher. Nehmen Sie sich Zeit für die Installation des Tisches und der Ablagefläche.
15	OPTIONALER ARBEITSTISCH	

Abschnitt Ref	Teil - Nr.	Abschnitt	Größe (mm)	14 8
---------------	------------	-----------	------------	------







1	D021		2514	1
	DV210		2517	1
	D604		1316	2
	D609		1160	3
	RUBBER		1000 (1 m)	7
	D174		N/A	2

2	DV301L		537	1
	DV301R			1
	D608		1160	2
	DV233L		2173	1
	DV233R			1
	DV269		468	2
	DV300		1193	2
	DV250L		1345	1
	DV250R			1
	D671		610	1
	DV275		904	1
	D163		90	2
	DV104		N/A	2
	DV105		N/A	1
RUBBER		1000 (1 m)	18	
D174		N/A	2	


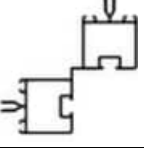
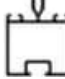
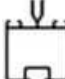
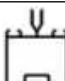
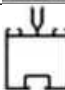


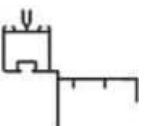







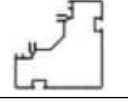
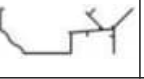
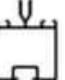


HAUPTRAHMEN
MENGEN

DACHFENSTER/TÜR
SEPARAT

Teil Nr.	14 8
FS6505 HEX 12 mm	 131
HE569 10 mm CROP	 20
FS6506 HEX 16 mm	 43
FS6507 HEX 22 mm	 40
FS6504 M6 NUT	 234
FS6018 19 mm	 4 2

Abschnitt Ref	Teil - Nr.	Abschnitt	Größe (mm)	14 8
---------------	------------	-----------	------------	------

3	DV232		3548	2
	D608		1160	4
	DV066L		1505	2
	DV066R			2
	DV310L		1972	2
	DV310R			2
	DV312L		2438	2
	DV312R			2
	DV259		2879	2
	DV274		3402	2
	DV307		1350	4
	DV252L		2451	2
	DV252R			2
	DV104		N/A	4
DV105		N/A	2	
RUBBER		1000 (1 m)	72	
D174		N/A	14	

4	DV345		303	1
	DV348		923	1
	DV357		923	1
	DV361		303	1
	DV363		1160	2
	DV394		327X947	1
	DV395			1
	D609		1160	2
	RUBBER		1000 (1 m)	10
	D174		N/A	4

Abschnitt Ref	Teil - Nr.	Abschnitt	Größe (mm)	148
---------------	------------	-----------	------------	-----

6	D982		100	2
	DV100		N/A	5
	DV101		N/A	5
	DV201		2517	1
	DV350			
	DV253		1345	2
	DV255		2450	3
	D138		1167	1
	DV375L/R		830	1+1
	DV382L/R		1935	1+1
	DV380		N/A	1
	DV381		1668	2
	DV389		1105	1
	RUBBER		1000 (1 m)	34

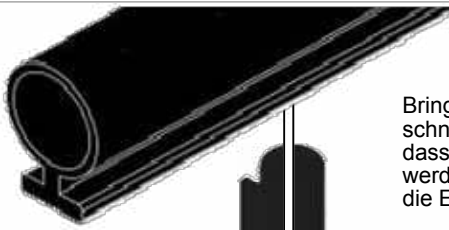
Abschnitt Ref	Teil - Nr.	Abschnitt	Größe (mm)	148
---------------	------------	-----------	------------	-----

9	1,4	D618		1144	9
	2	D662		600	1
	6	D823		516	1
	6	D870		601	6
	6	DV403L/R		1505	2+2
	11	DV479		1384	1
	3	DV610L/R		1972	2+2
	3	DV612L/R		2438	2+2
	6	DV653		1378	2
	6	DV655		1880	3
	3	DV659		2879	2
	2	DV633L/R		2173	1+1
	6	DV675L/R		863	1+1
	6	DV687L/R		1365	1+1
	2,3	D610			1160
1,5	D620	1144	6		
6	D871	601	4		
6	DV650	1345	2		
6	DV652	1871	4		
2,3	D614		1162	6	
1,5	D619		1144	16	
2	D666		602	1	
11	DV480		1384	1	
3	DV611L/R		1972	2+2	
3	DV613L/R		2438	2+2	
3	DV615L/R		1505	2+2	
2	DV634L/R		2173	1+1	
6	DV656		1378	4	
6	DV658		2481	7	
3	DV665	2879	2		
6	DV679L/R	863	1+1		
6	DV688L/R	1968	1+1		
6	DV341		N/A	1	

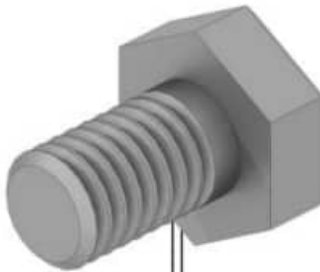
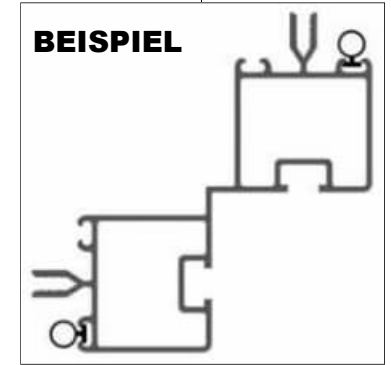
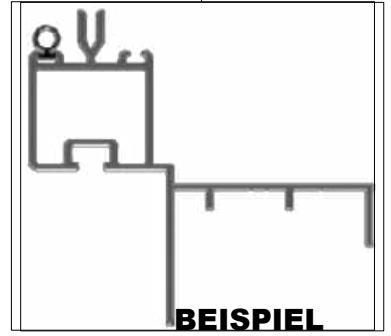
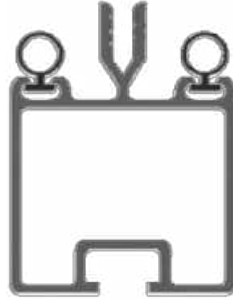
11	D522		N/A	10
-----------	------	--	-----	----

13	DV120		N/A	6
	D589		N/A	4
	D584		1500	4
	D591		N/A	4
	D636		N/A	4
	D583		N/A	4
	D208		N/A	3
	DV219A (RH)		N/A	3
	DV218A (LH)		N/A	3

7	D866		639	3
	D863L		613	3
	D863R		613	3
	D862		593	3
	D079 PLUS FLUFF		590	3
	D114		N/A	6
	D220 PLUS FS6060 SCHRAUBE		N/A	6
	D205		N/A	6

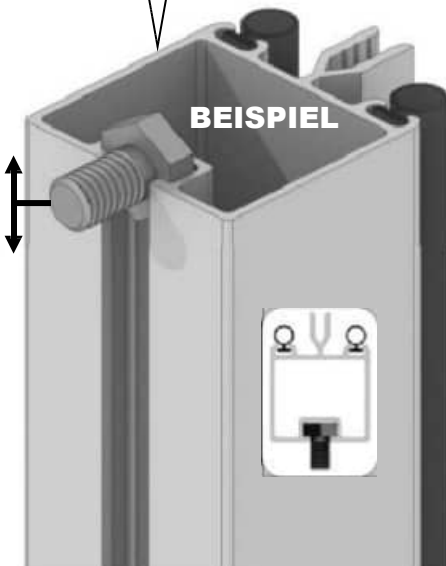
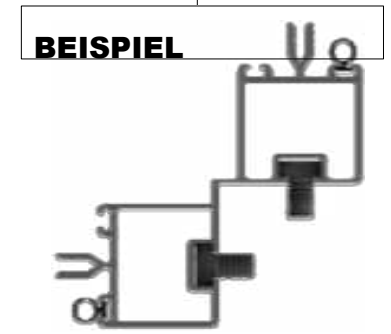
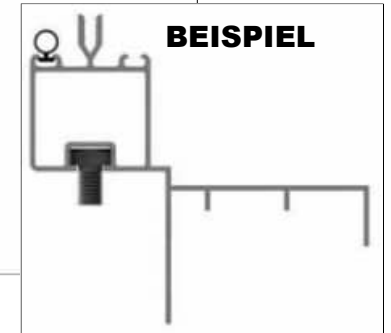


Bringen Sie das Gummiprofil in jedem Glasprofil an und schneiden Sie es auf die richtige Länge zu. Beachten Sie, dass einige Kanäle des Glasprofils nicht verwendet werden. Dies betrifft die Vorderwand, die Rückwand und die Ecken. Siehe die BEISPIELE nebenstehend.









Robinsons hat die Schrauben mit Vierkantkopf durch Schrauben mit Sechskantkopf und einer Länge von 12 mm oder 16 mm ersetzt. Setzen Sie diese in die Schlitz der Glasprofile ein. Die Bolzen werden durch Löcher in Pfetten, Schwellen usw. gesteckt. Gegen Ende der Bauarbeiten werden auch (rechteckige) Hammerkopfbolzen verwendet, um Teile am Rahmen zu befestigen. Diese Bolzen können im Gegensatz zu den quadratischen Standardbolzen nachträglich montiert werden.

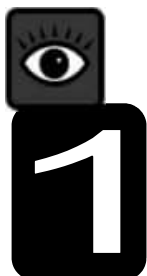
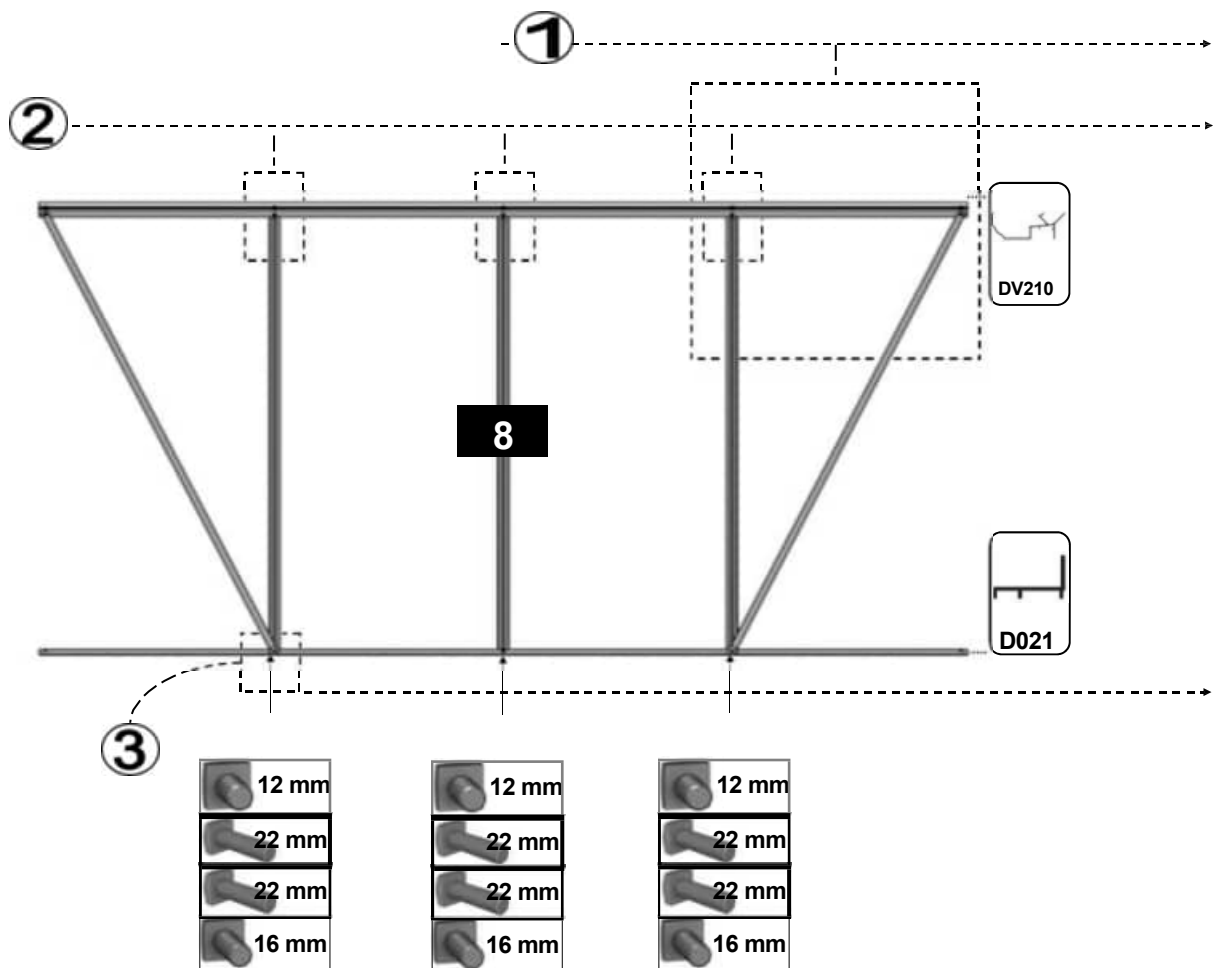
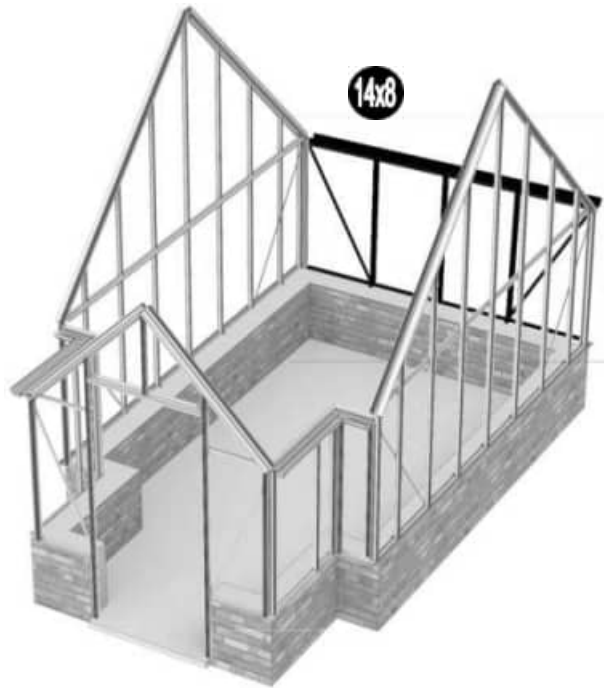
Wenn eine Abbildung in der Anleitung einen Bolzen mit Vierkantkopf zeigt, interpretieren Sie diesen bitte als Bolzen mit Sechskantkopf.



	Alte Vierkantschraube		Neuer Sechskantbolzen
10 mm		12 mm	
15 mm		16 mm	



RÜCKWAND		14 x 8
Teil - Nr.	mm	Menge
DV210	2517	1
D021	2514	1
D604	1316	2
D609	1160	3
D174		2
BOL M6X12		3
BOL M6X16		5
BOL M6X22		6
MUTTER M6		8
D227 Gummi	 1000	7



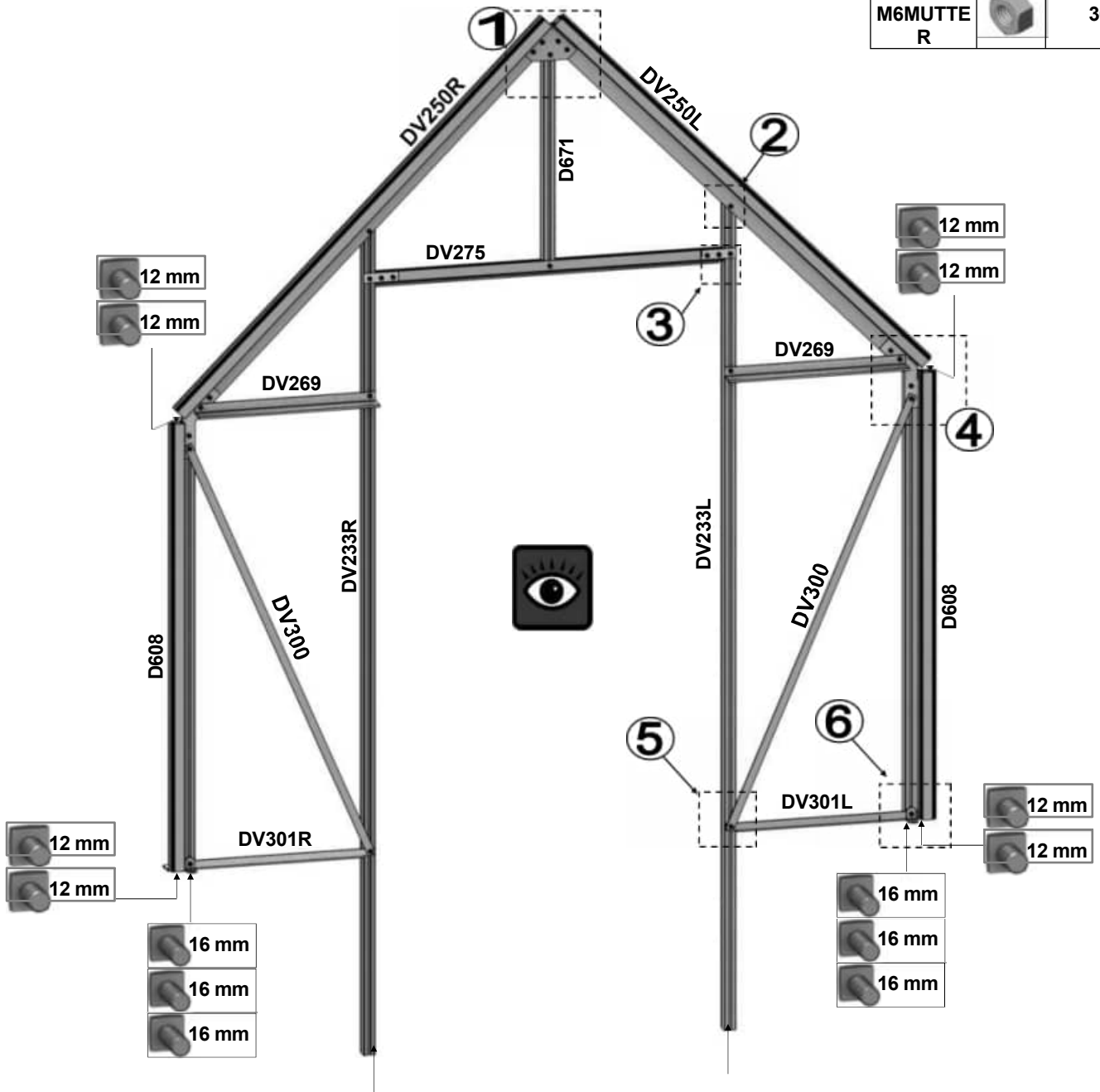
BEISPIEL

14x8



VORDERWAND KAPELLE		
Teil - Nr.	mm	Menge
D608	1160	2
D671	610	1
DV233L	2173	1
DV233R	2173	1
DV250L	1345	1
DV250R	1345	1
DV269	468	2
DV275	904	1
DV300	1193	2

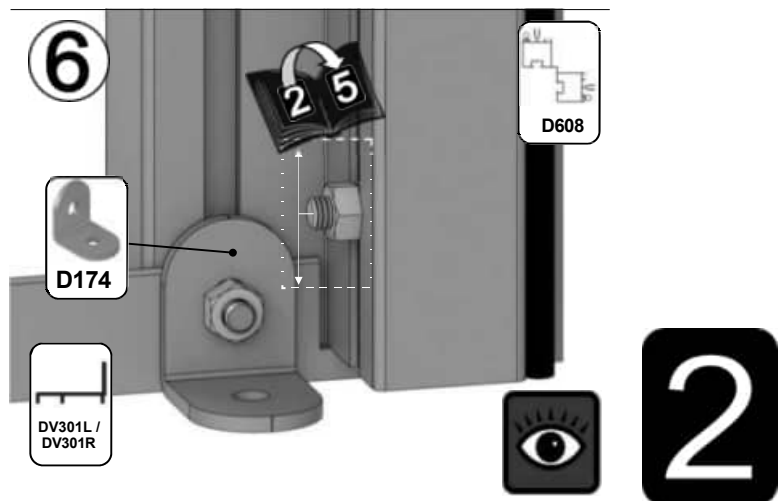
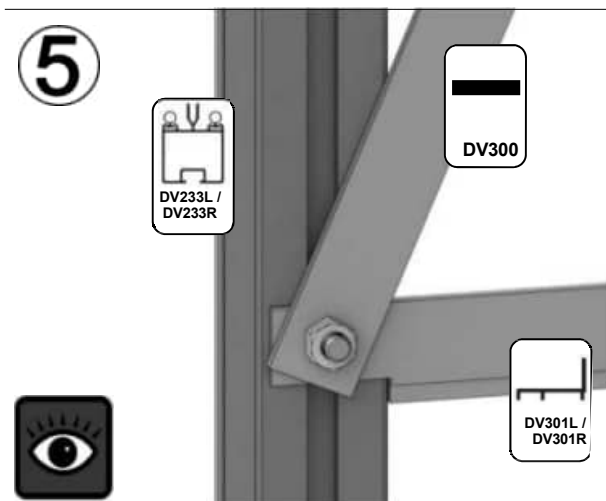
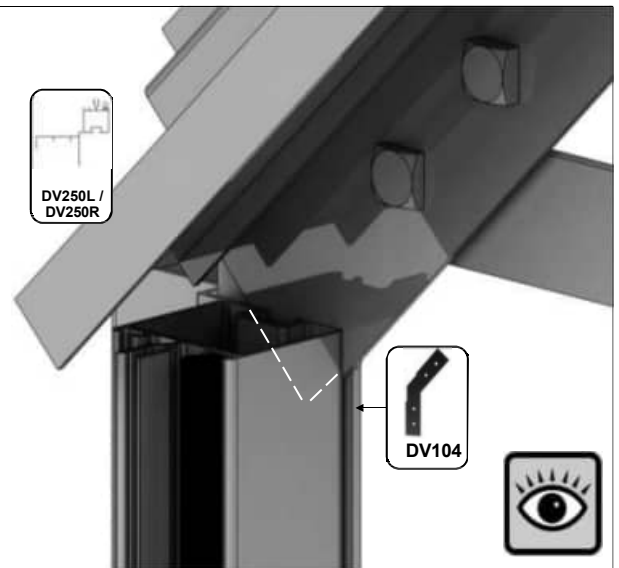
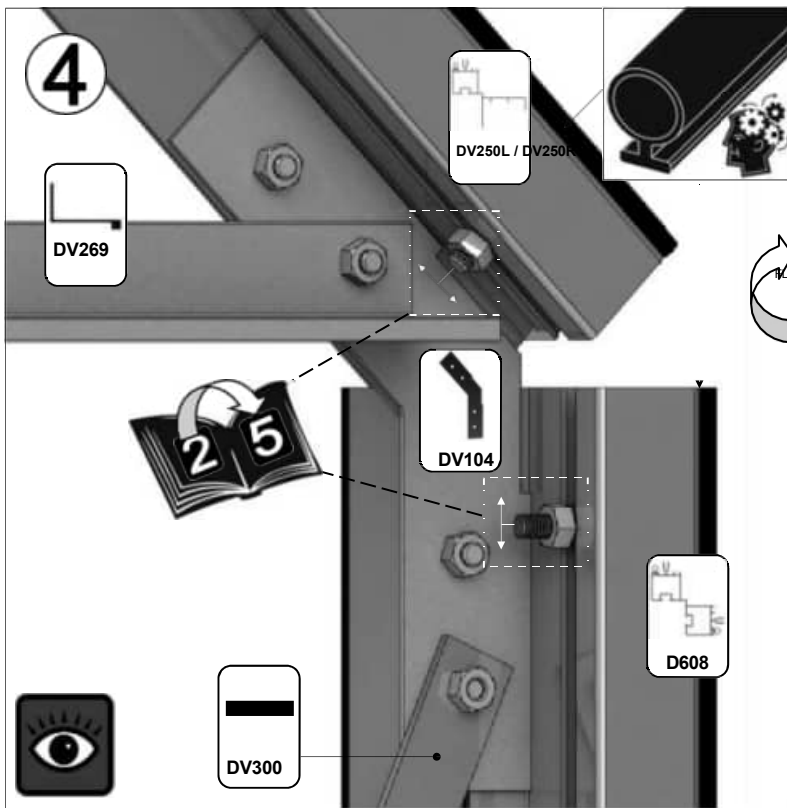
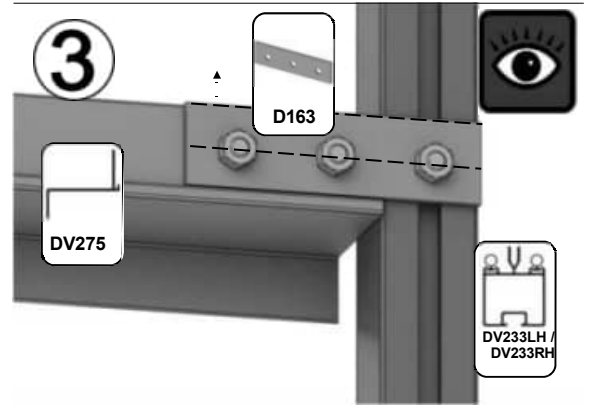
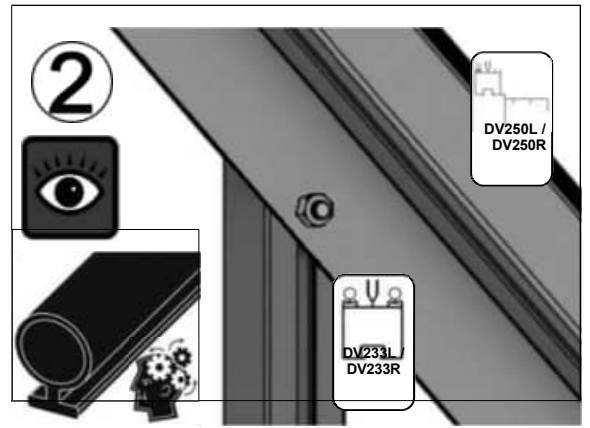
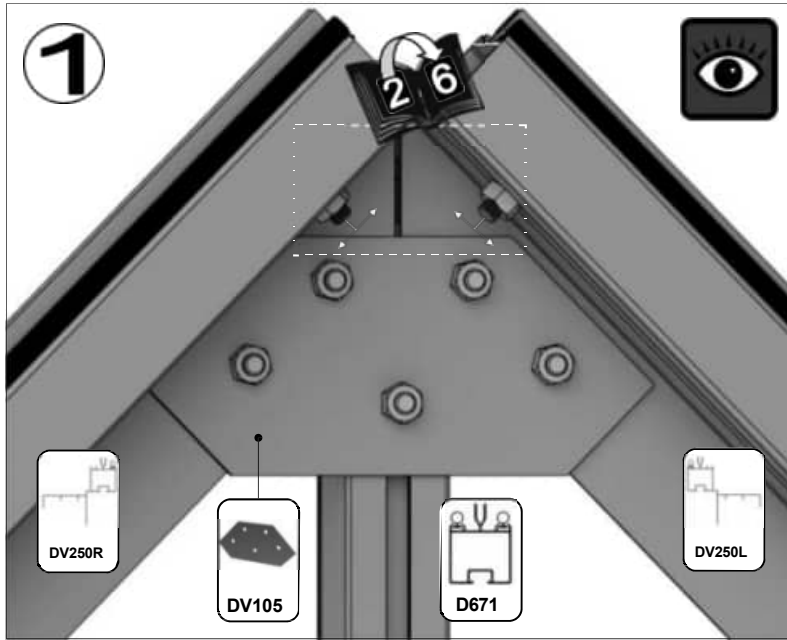
Teil - Nr.	mm	Menge
DV301L	537	1
DV301R	537	1
DV104		2
DV105		1
D163		2
D174		2
D227		18 m
M6X12		28
M6X16		8
M6MUTTE R		36



2

- 12 mm
- 12 mm
- 12 mm
- 16 mm

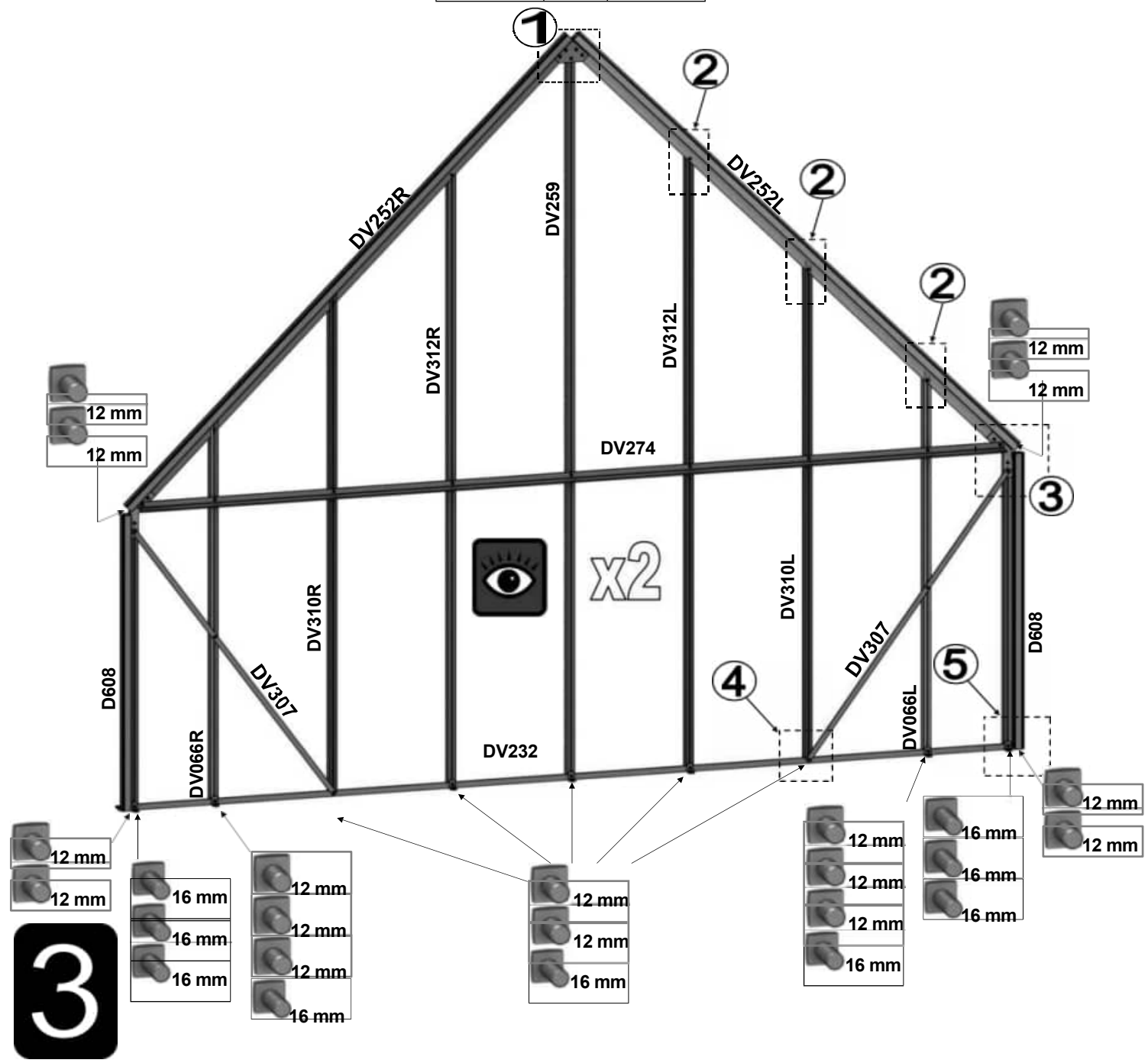
- 12 mm
- 12 mm
- 12 mm
- 16 mm

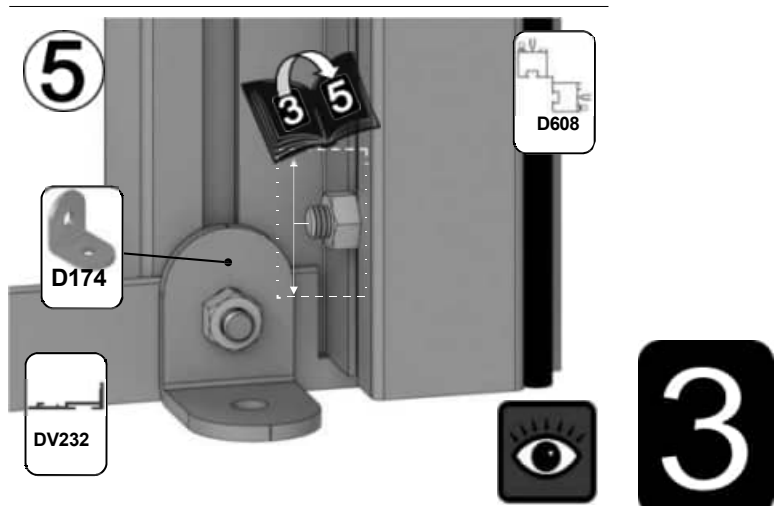
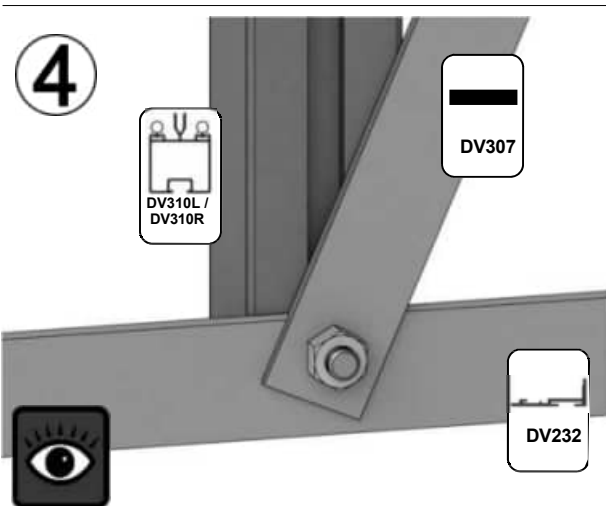
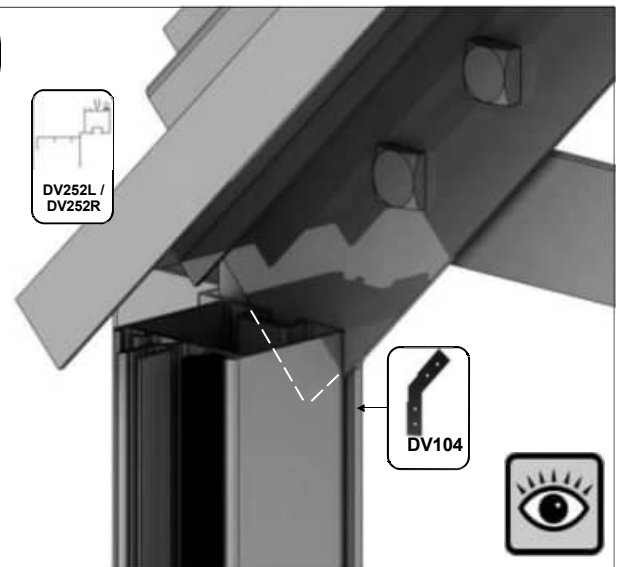
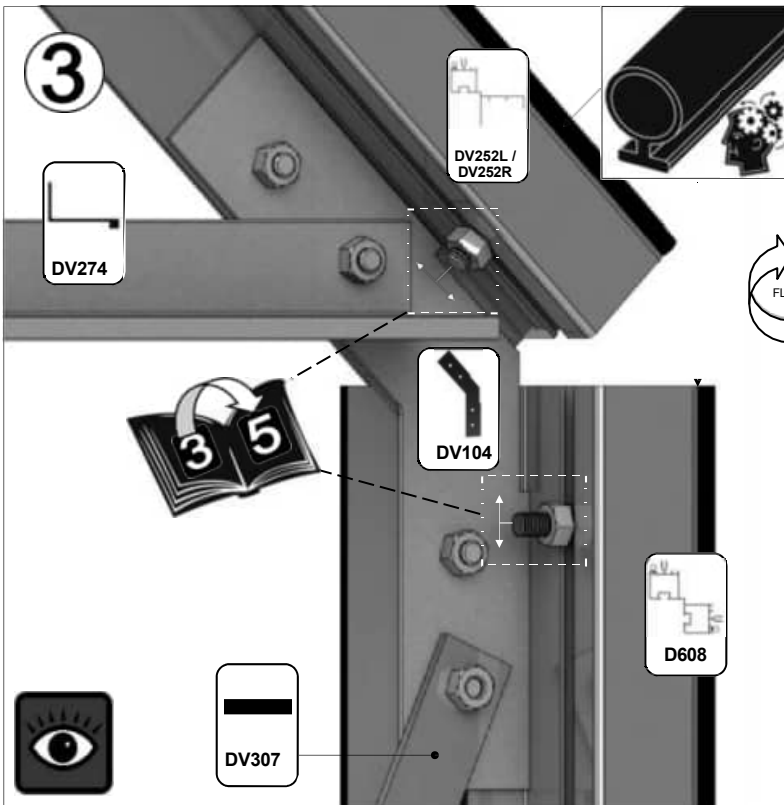
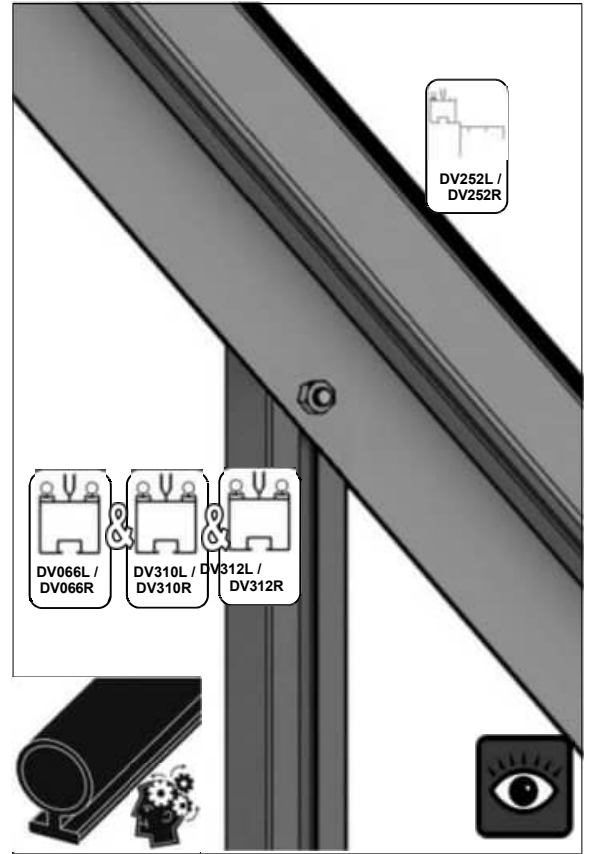
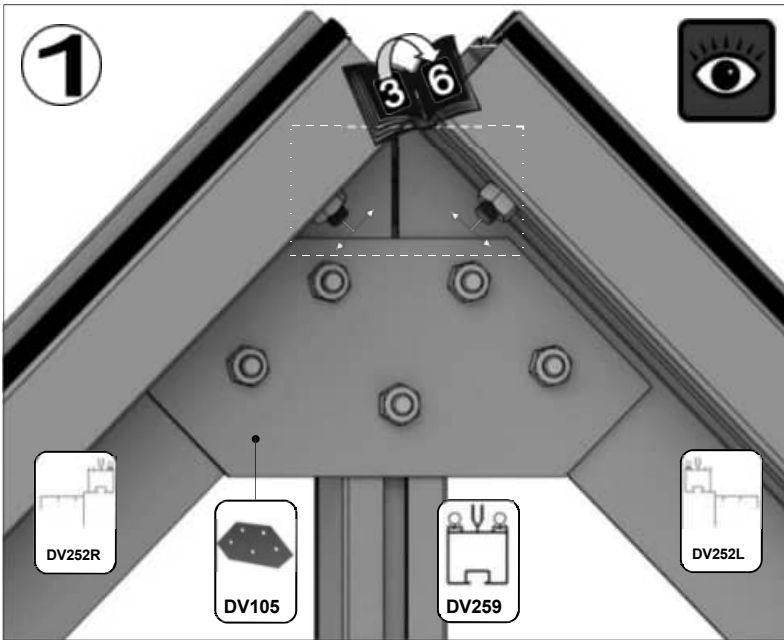




BEIDE HAUPTGIEBELN		
Teil - Nr.	mm	Menge
DV066L	1505	2
DV066R	1505	2
D608	1160	4
DV232	3548	2
DV252L	2451	2
DV252R	2451	2
DV259	2879	2
DV274	3402	2
DV307	1350	4
DV310L	1972	2
DV310R	1972	2
DV312L	2438	2
DV312R	2438	2

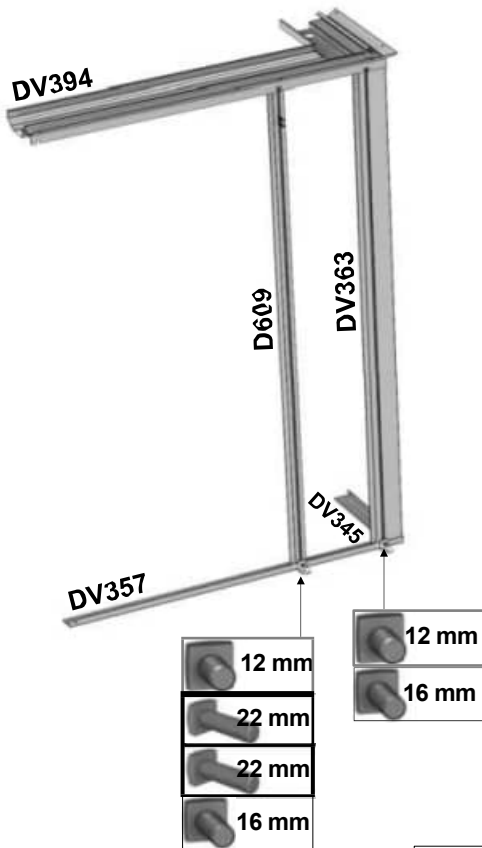
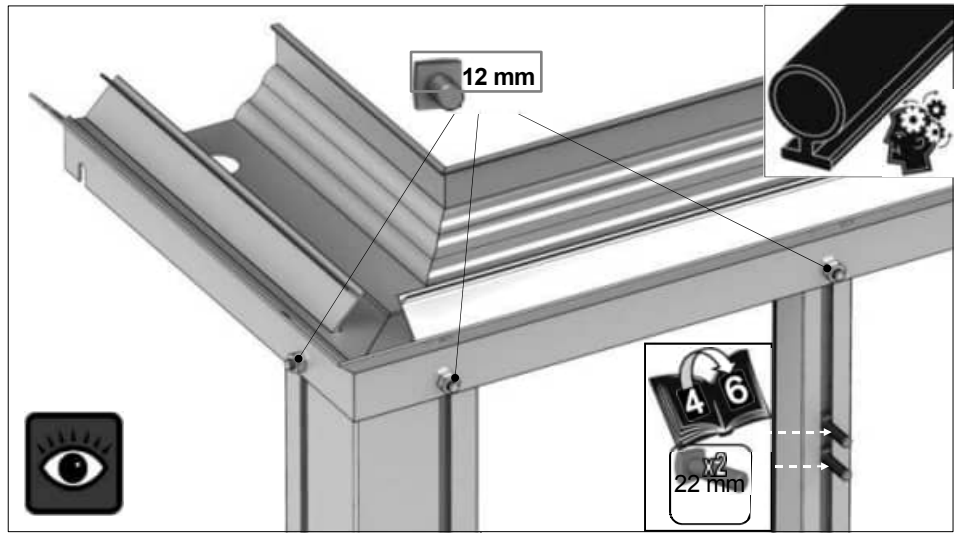
Teil - Nr.	mm	Menge
DV104		4
DV105		2
D174		14
D227		72 m
M6X12		64
M6X16		26
M6MUTTE R		90



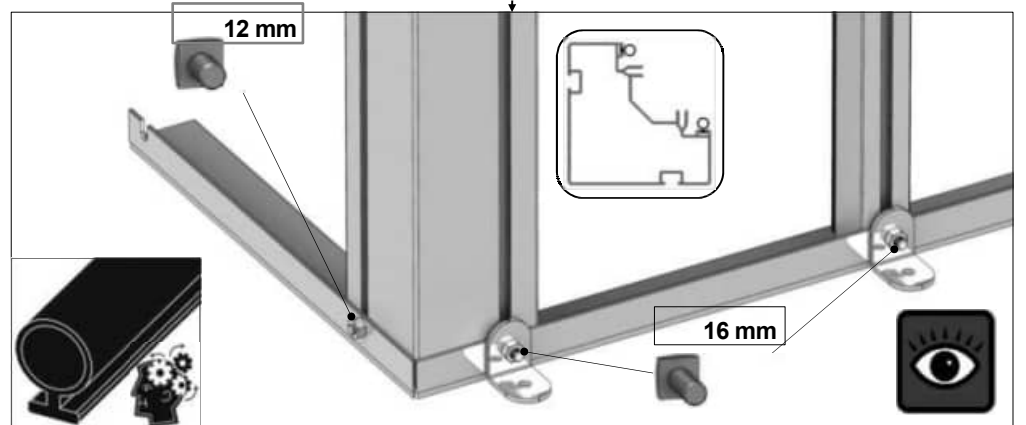
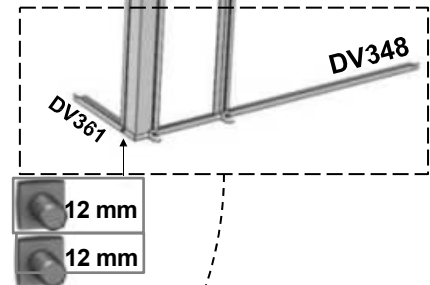


BEISPIEL

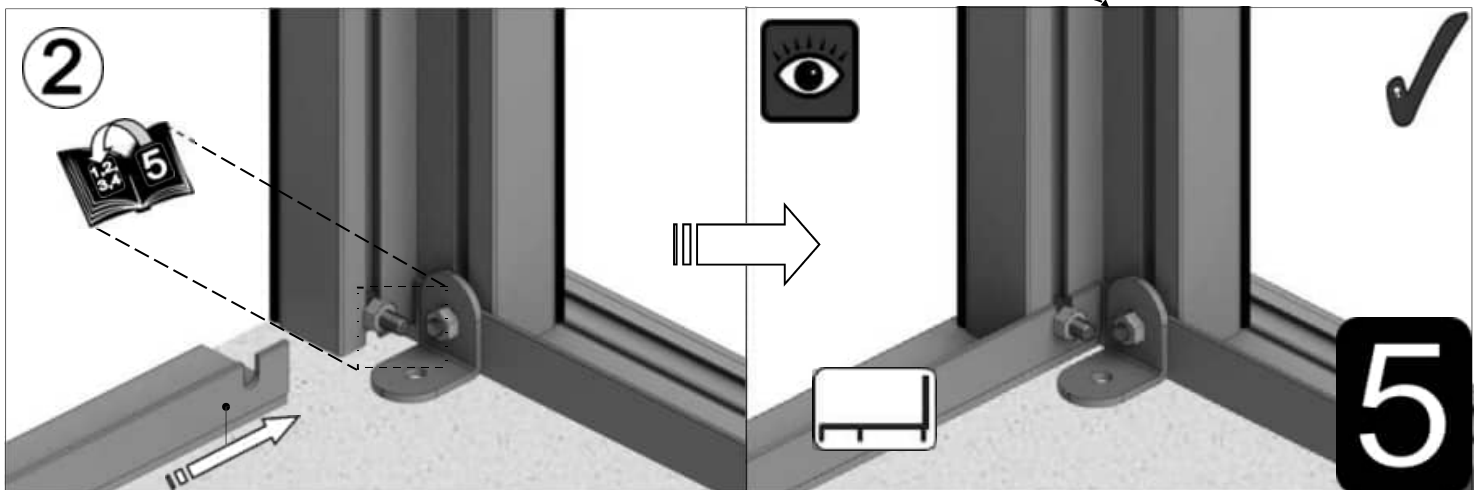
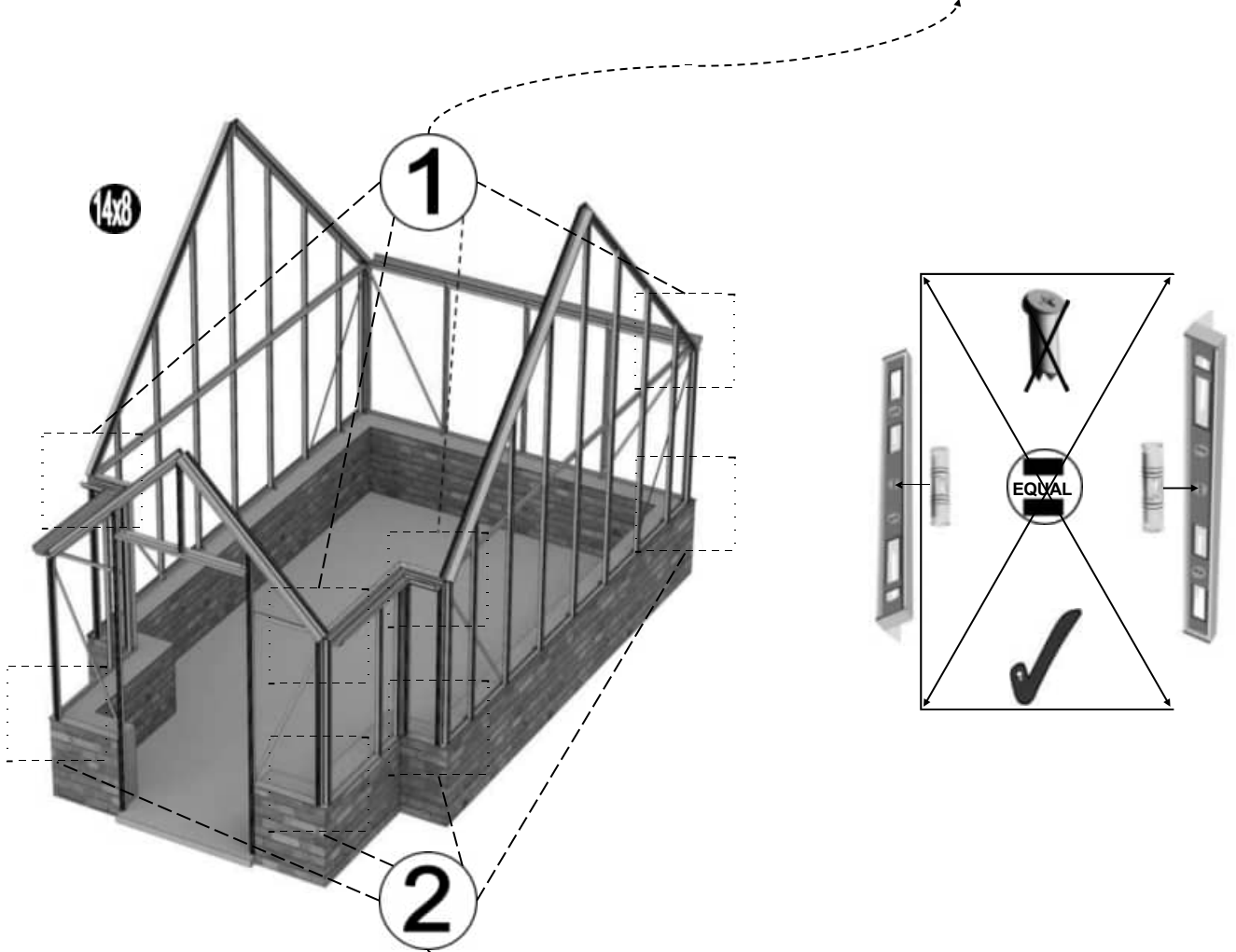
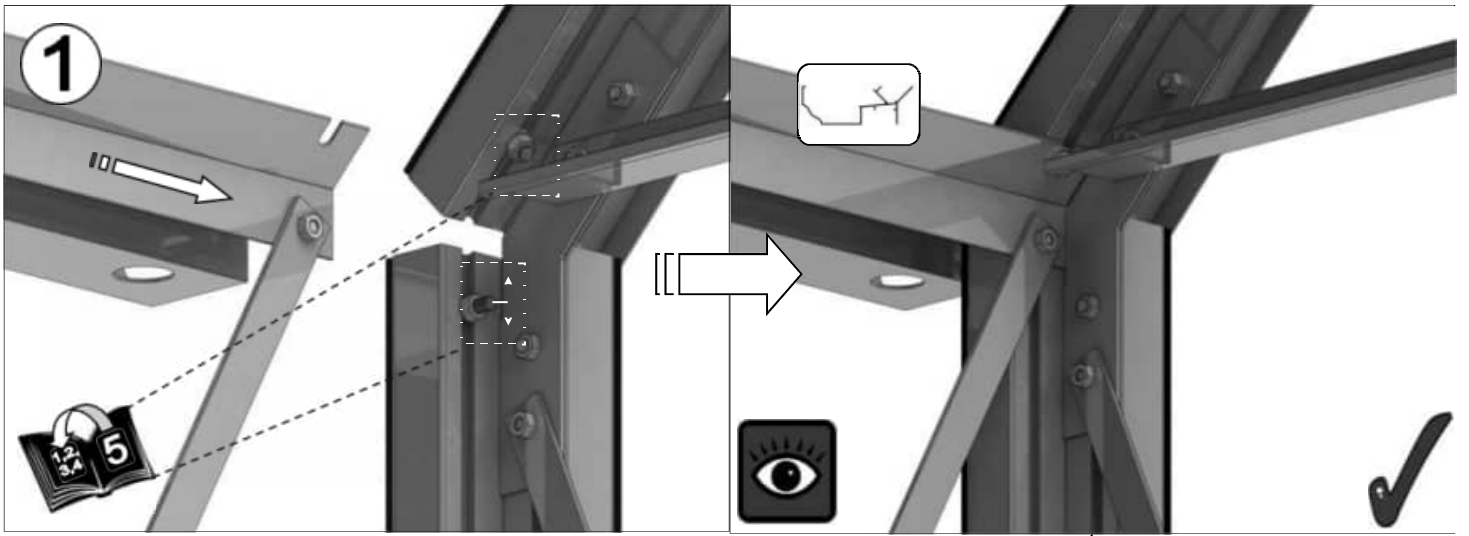
14x8






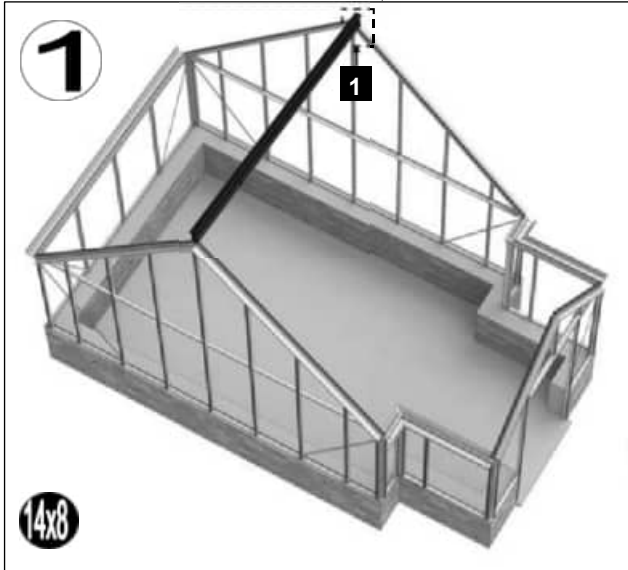
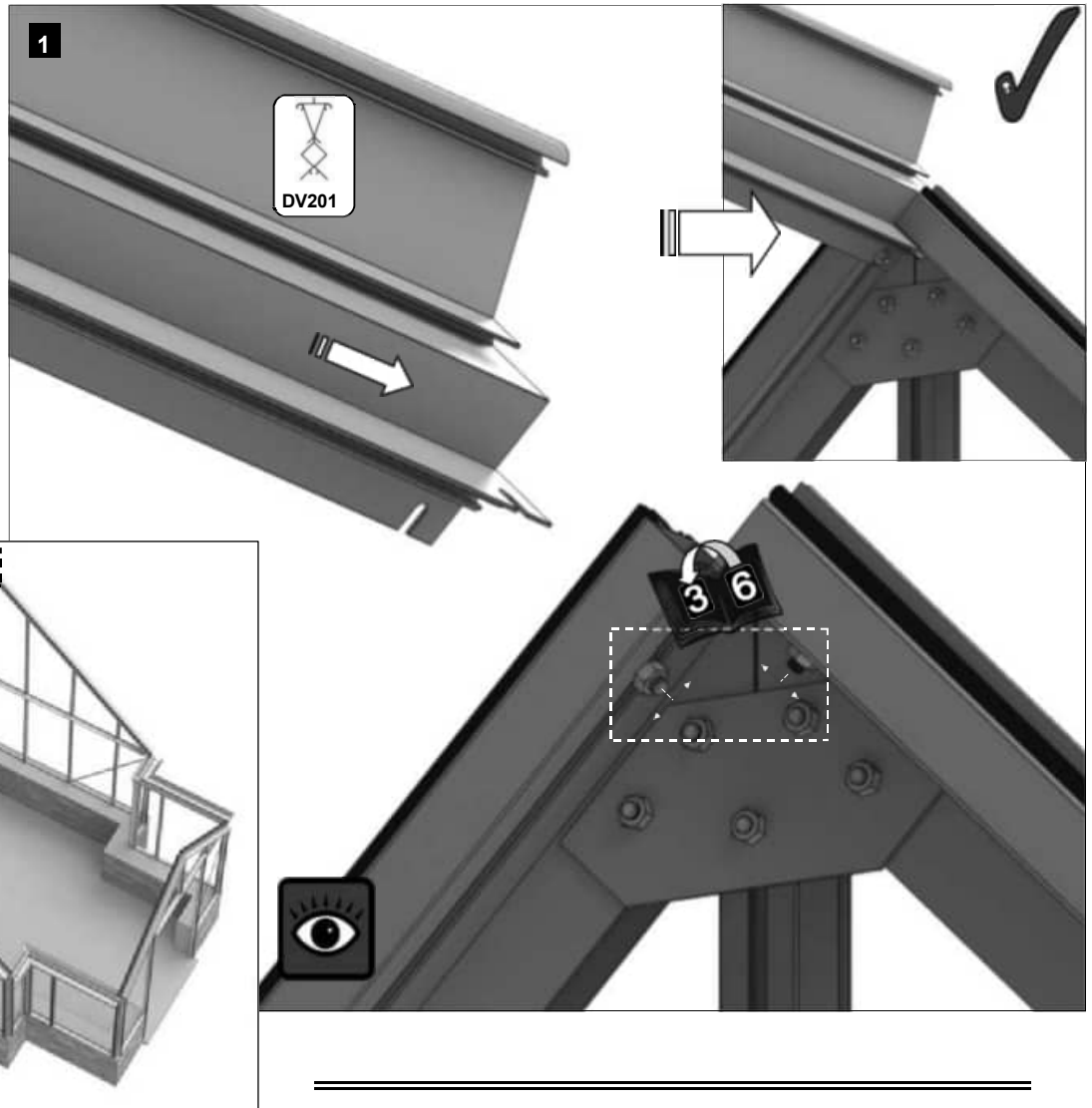
SEITENWÄNDE KAPELLE		14x8
Teilenummer r	mm	Menge
D609	1160	2
DV345	303	1
DV348	923	1
DV357	923	1
DV361	303	1
DV363	1160	2
DV394		1
DV395	327X947	1
D174		4
D227 Gummi	1000	10
KUGE L M6X12		8
BOL M6X16		4
BOL M6X22		4
MUTTE R M6		12



4

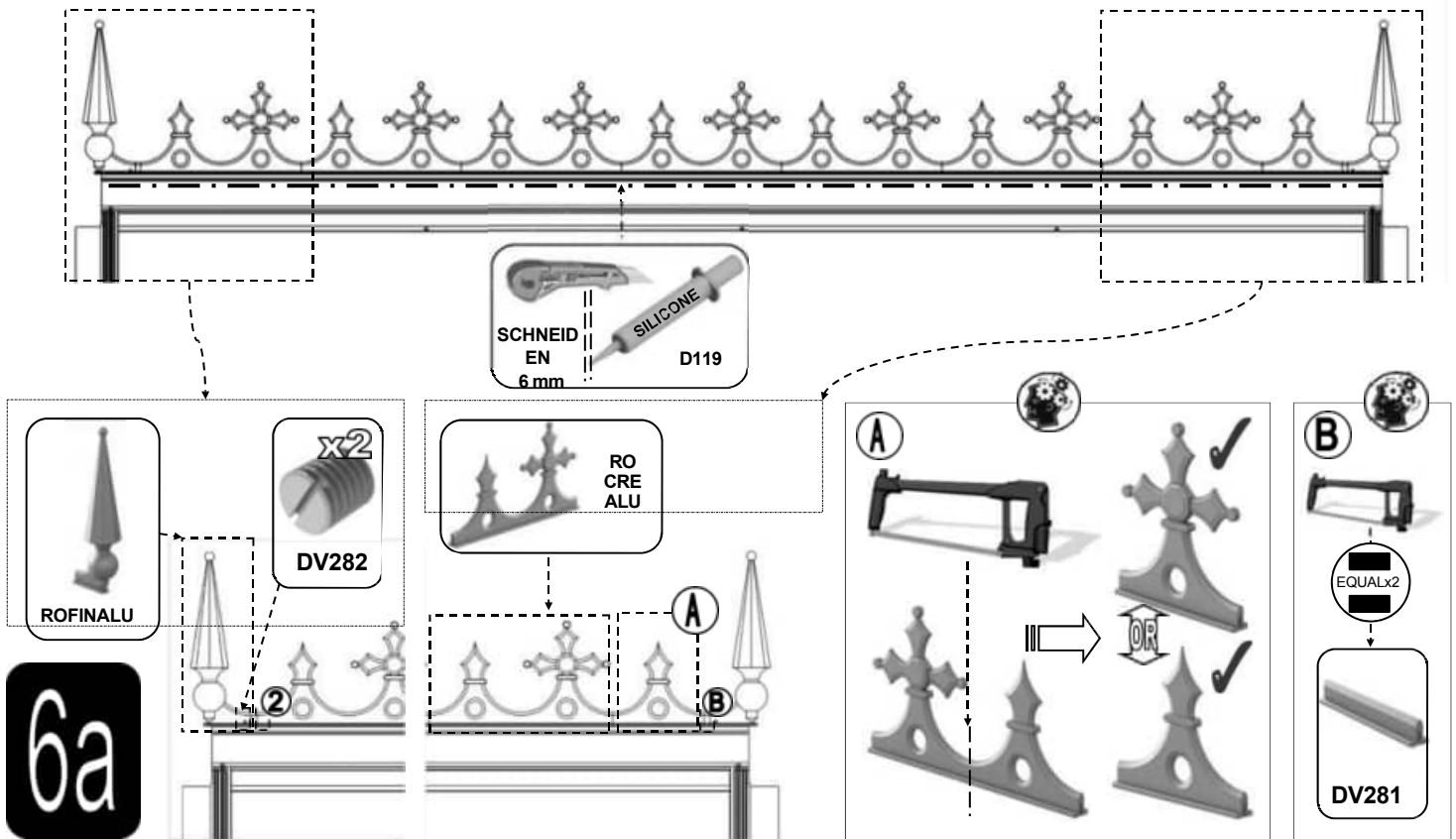


DACH DES HAUPTGEBÄUDES		14x8
Teil - Nr.	mm	Menge
DV100	n/a	5
DV201	2517	1
DV255	2450	3
D227 Gummi	1000	15
KUGE L M6X12		6
BOL M6X22		12
MUT TER M6		22

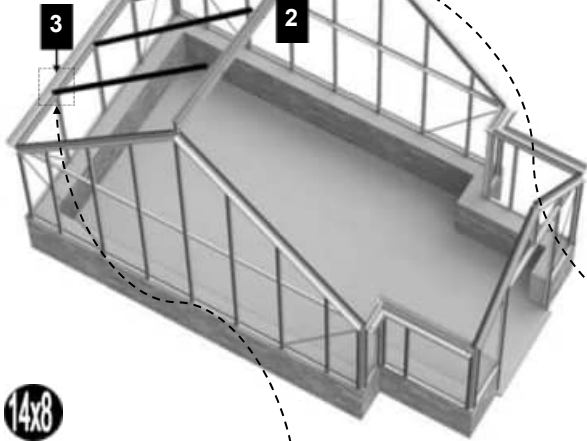


2

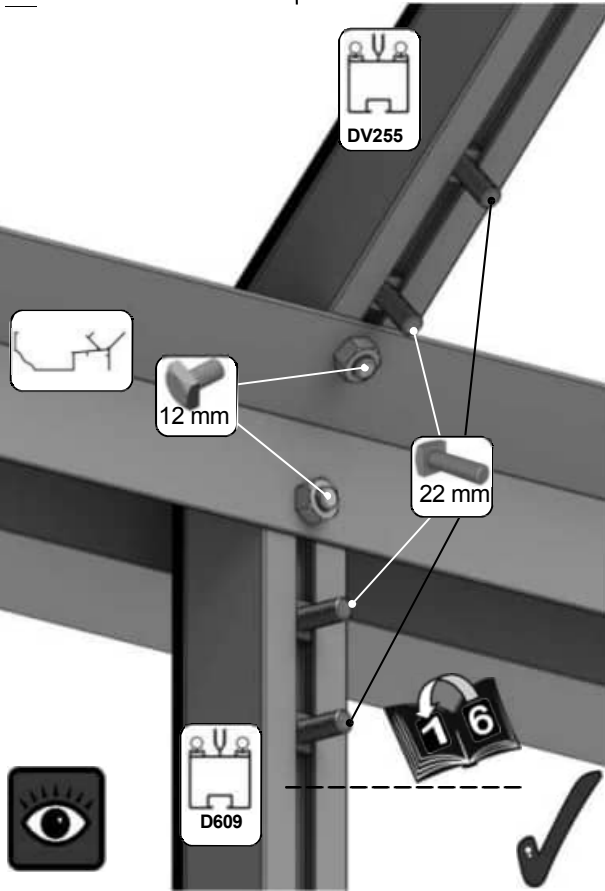
Kleben Sie die Firstverzierung mit einem Klebekit auf den First. Fast immer müssen Sie ein Stück absägen. Verwenden Sie dazu eine Metallsäge. Die Endstücke werden mit kleinen Schrauben befestigt, die Sie am besten von unten ankleben.



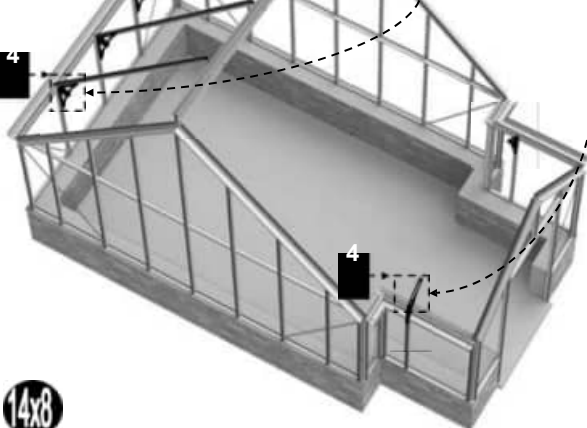
3



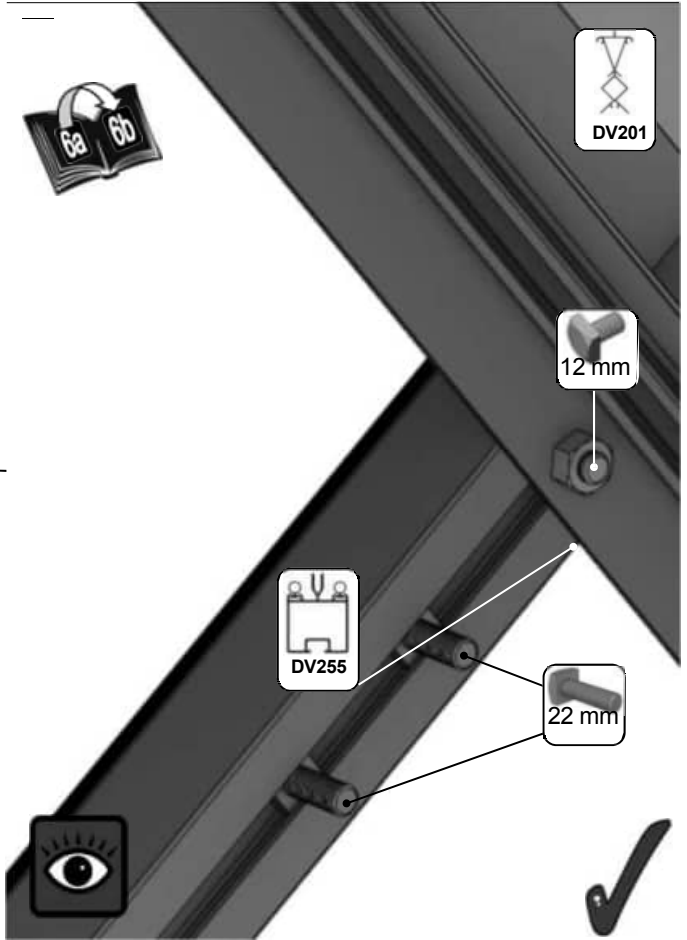
14x8



4



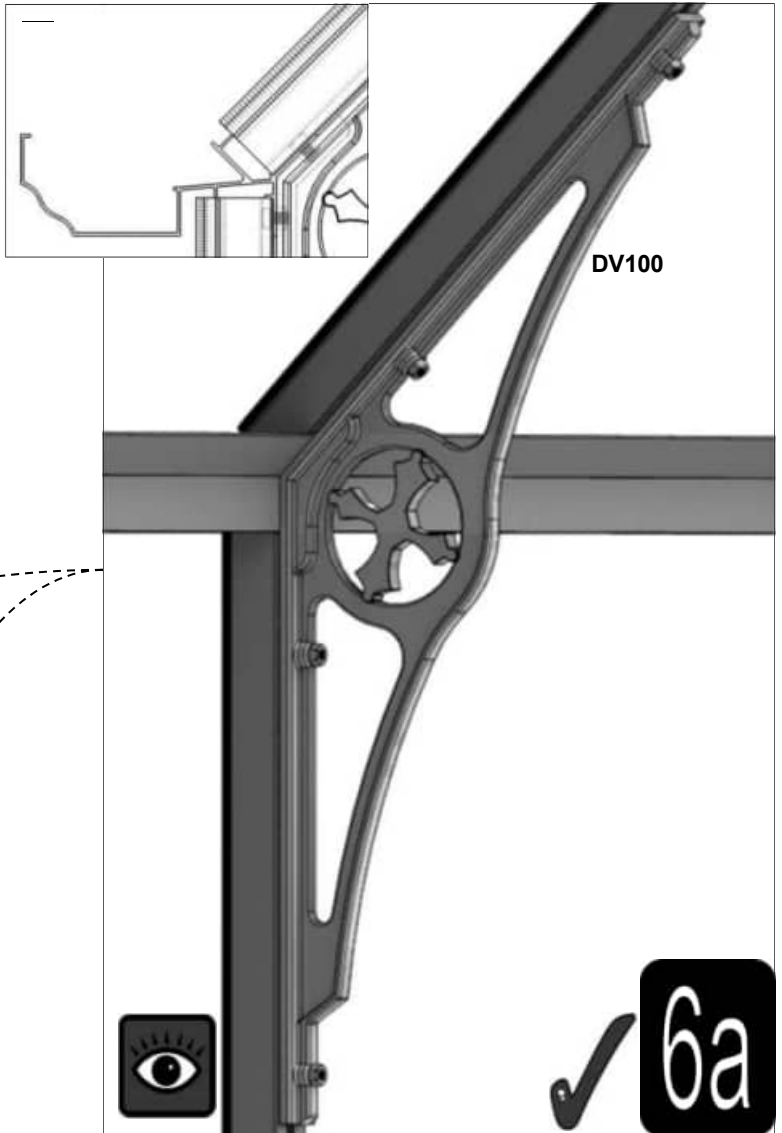
14x8



12 mm






22 mm

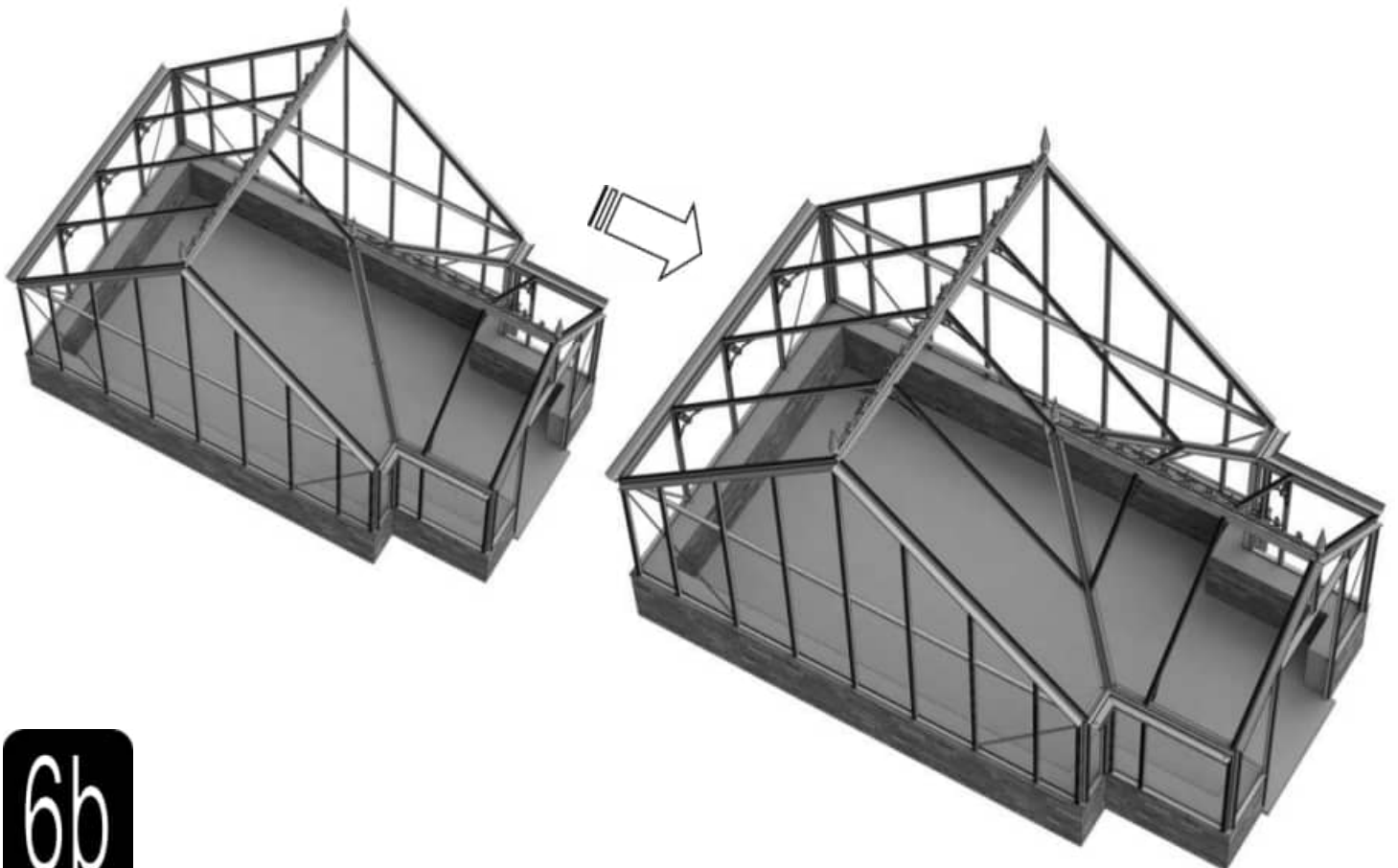
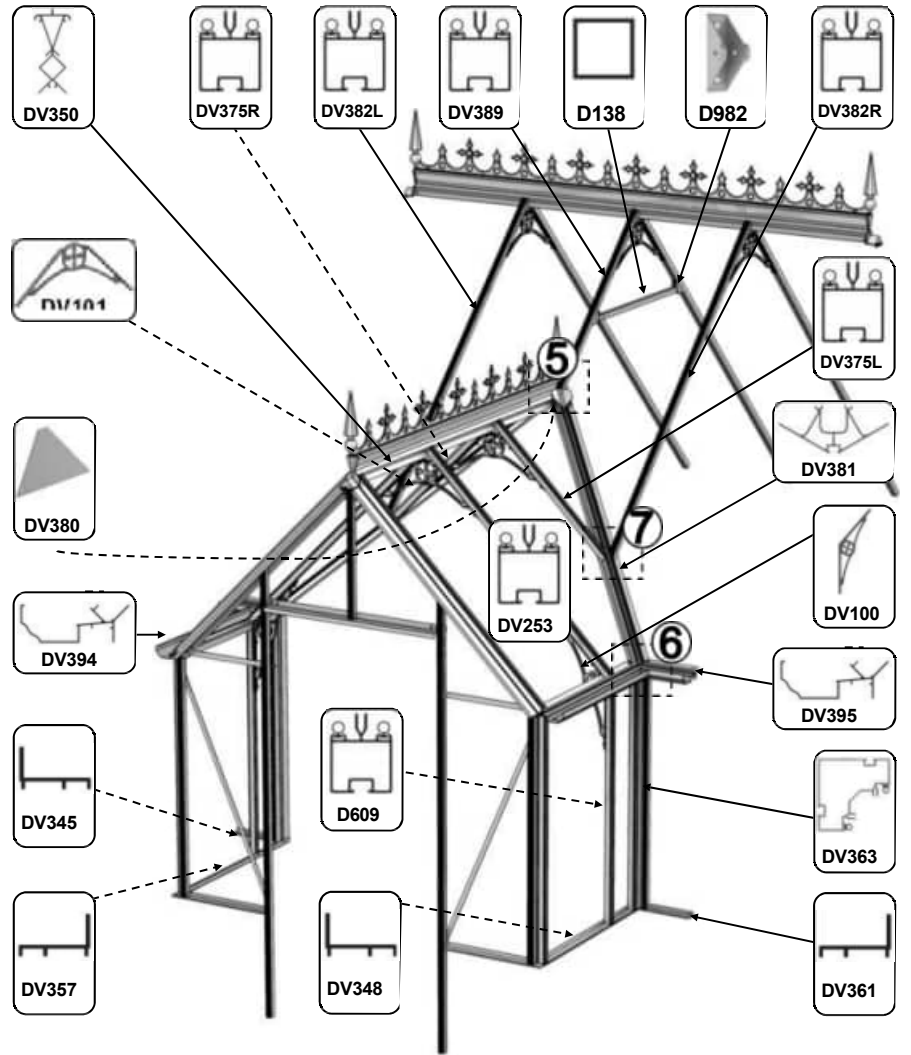


DV100

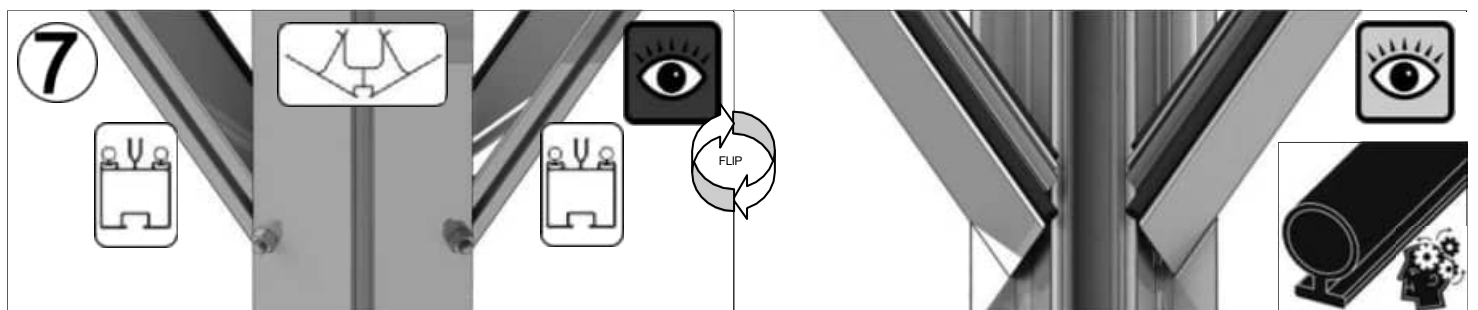
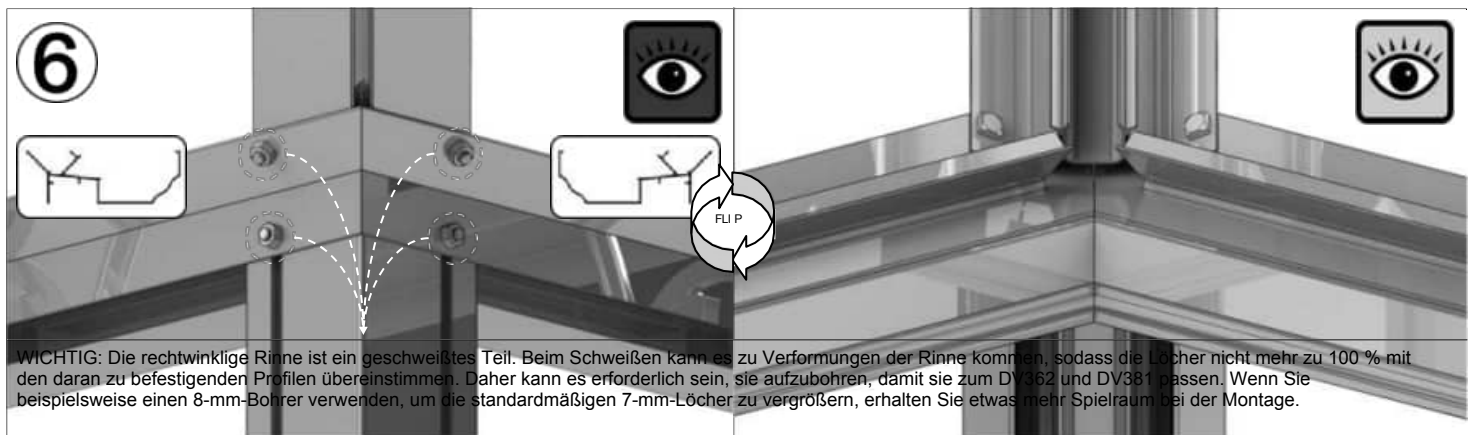
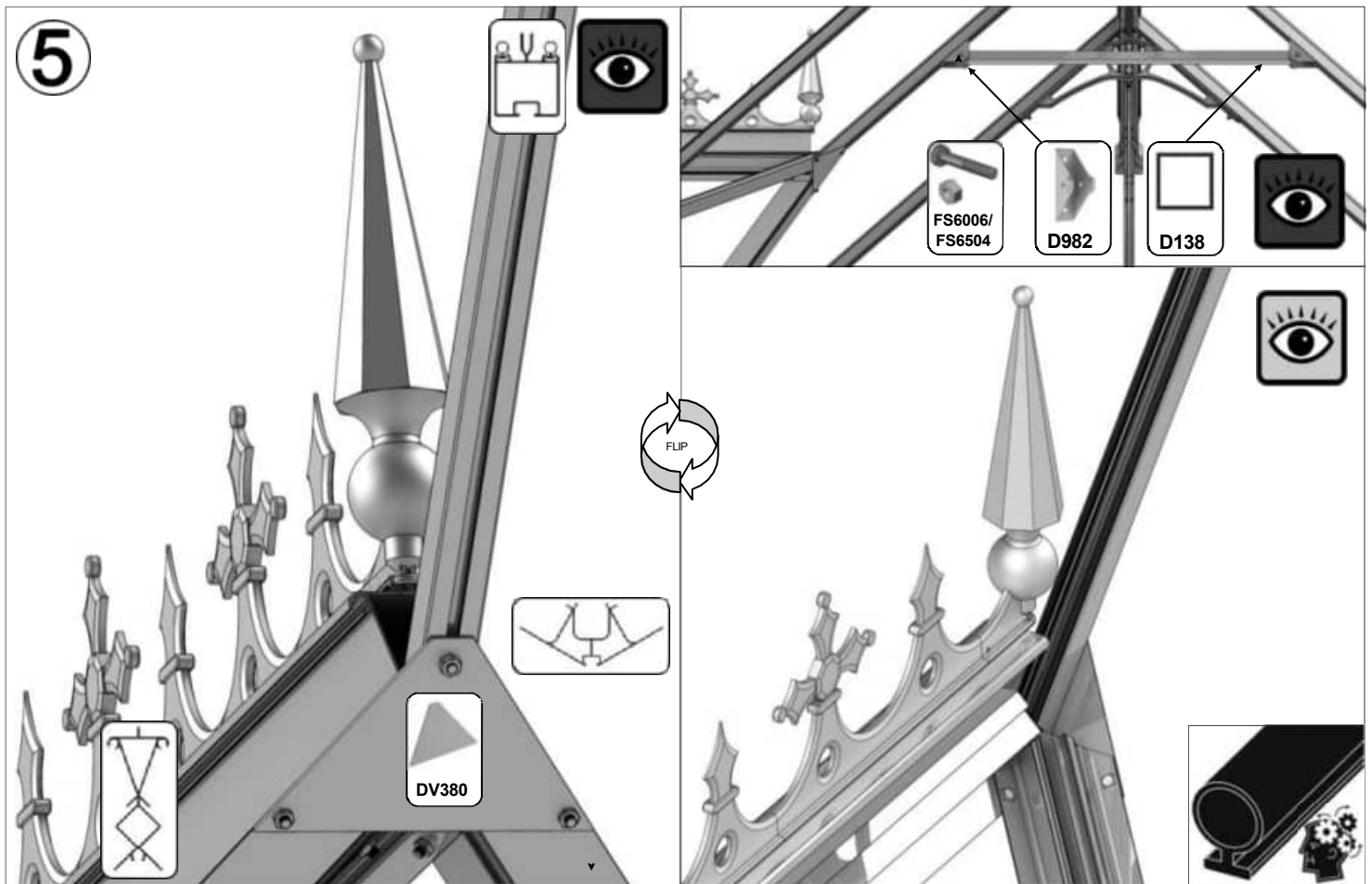


6a

DACH DER KAPELLE		14x8
Teil - Nr.	mm	Menge
D982	100	2
DV101	n/a	5
DV253	1345	2
DV350	1850	1
D138	1167	1
DV375L/R	830	1 + 1
DV380	n/a	1
DV381	1668	2
DV382L/R	1935	1 + 1
DV389	1105	1
D227 Gummi	1000	19
KUGEL L M6X12		22
BOL M6X22		18
NUT M6		46



6b

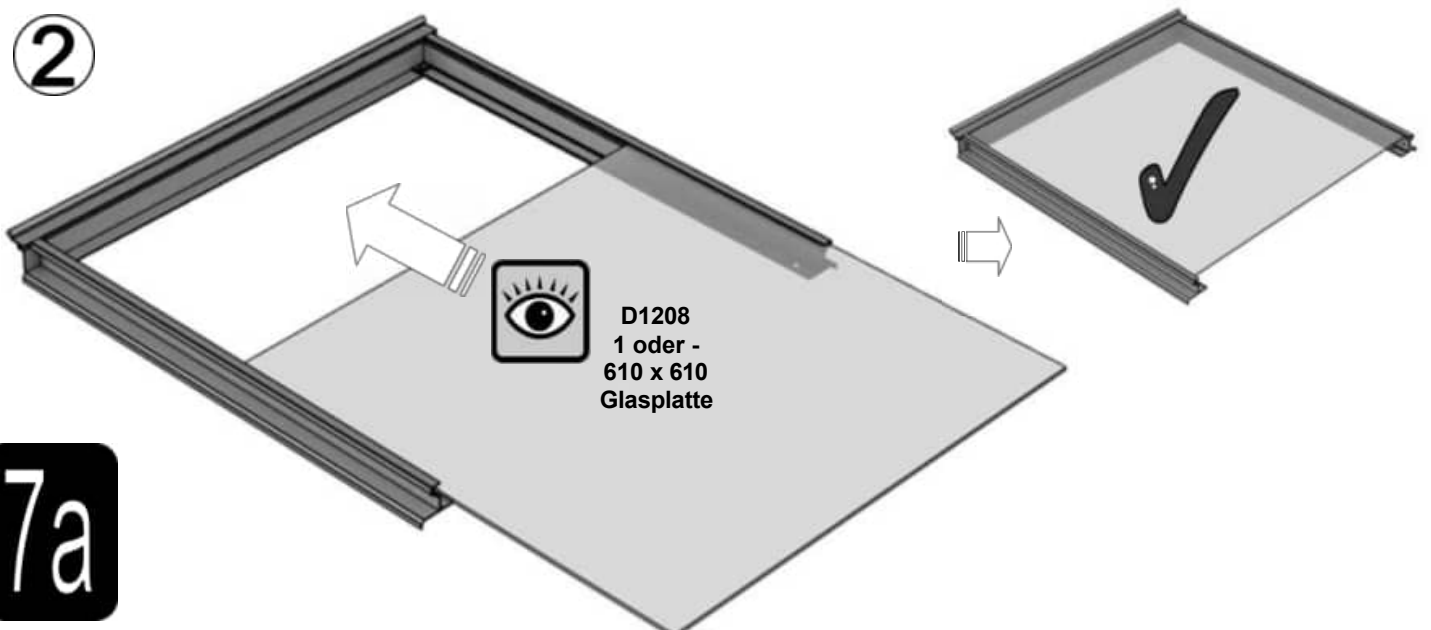
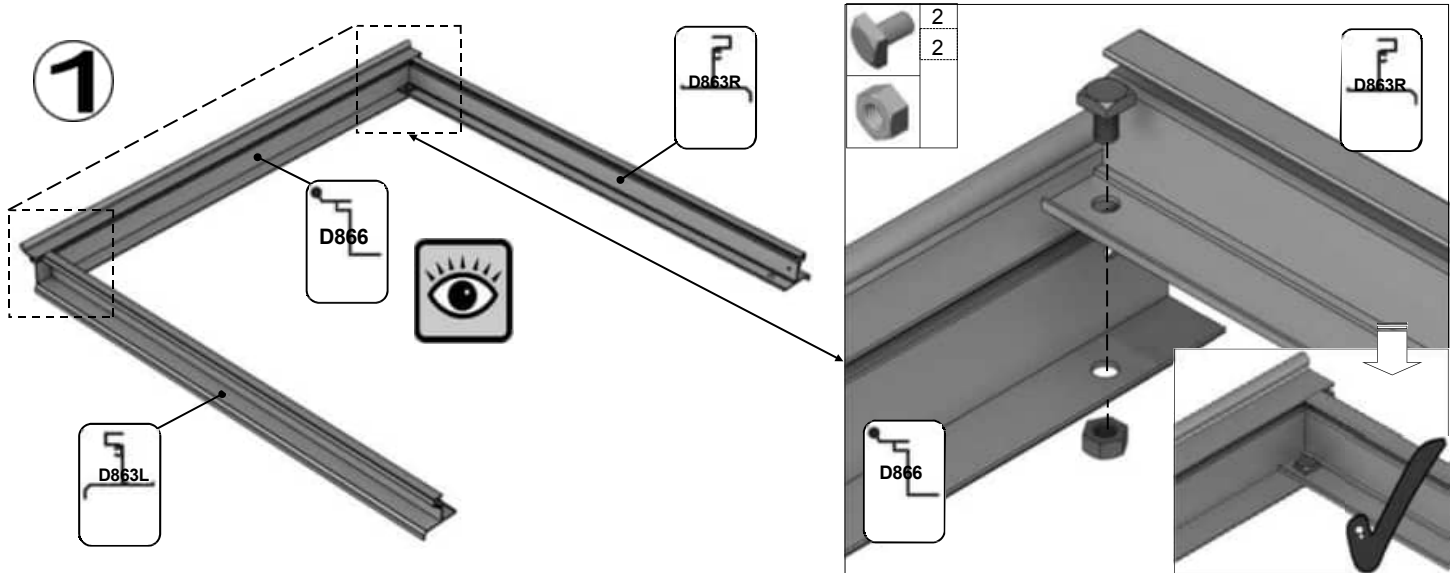




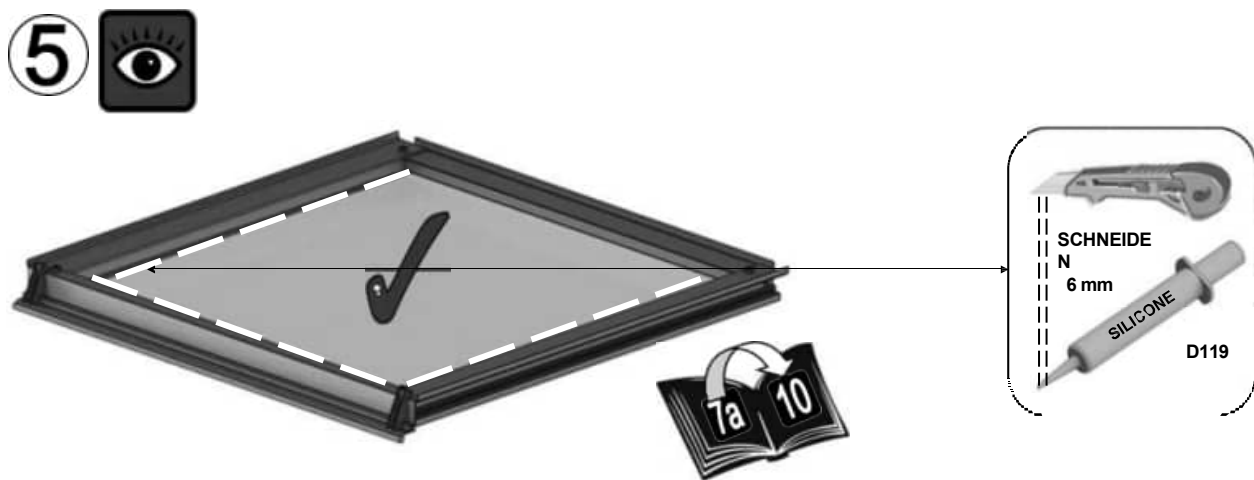
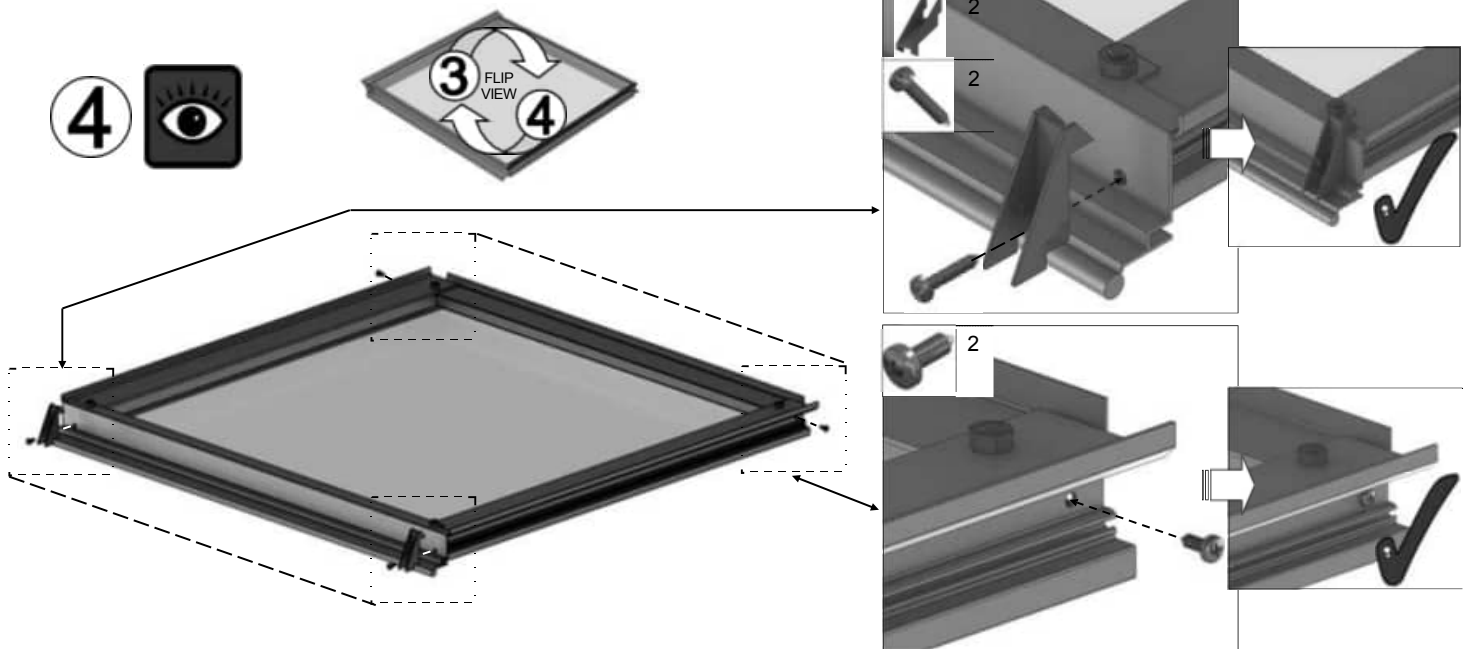
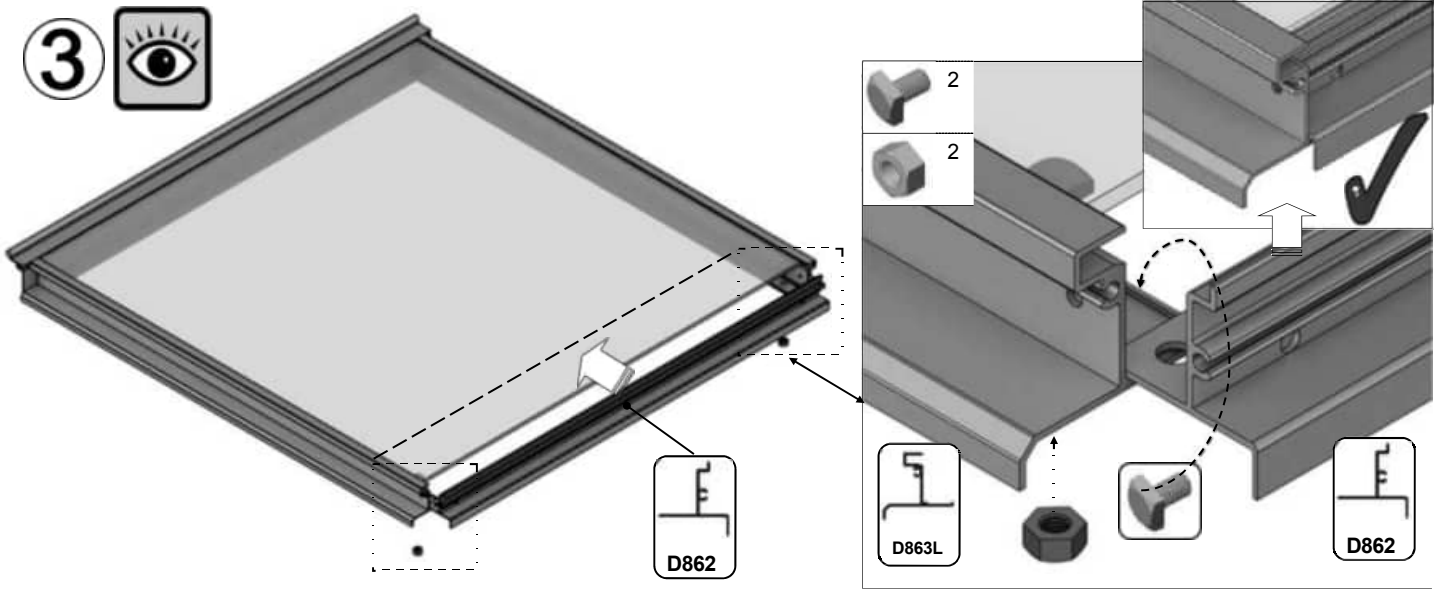
D1208
1 oder -
610 x 610
Glasplatte

Teil - Nr.		mm	Menge
D866		639	1
D863L		613	1
D863R		613	1
D862		593	1

Teil - Nr.		mm	Menge
D220 PLUS SCHRAUBE		N/A	2
D205		N/A	2
BOL M6X12		12	4
MUTTE R M6		M6	4
8 X 12 S/T FS6017		10	2
8 x 19 S/T FS6018		19	2



7a



7a

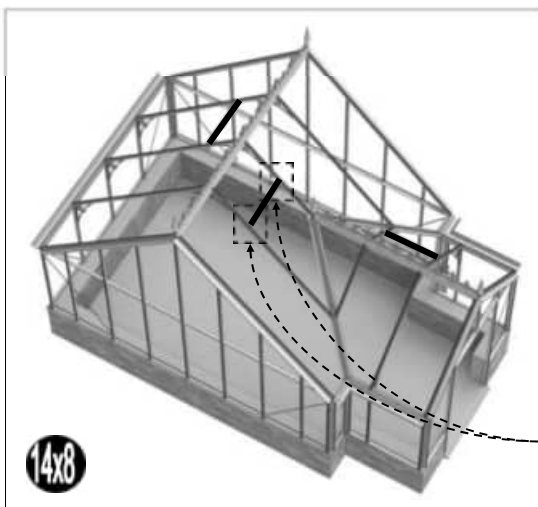
1 Fensterbank = {



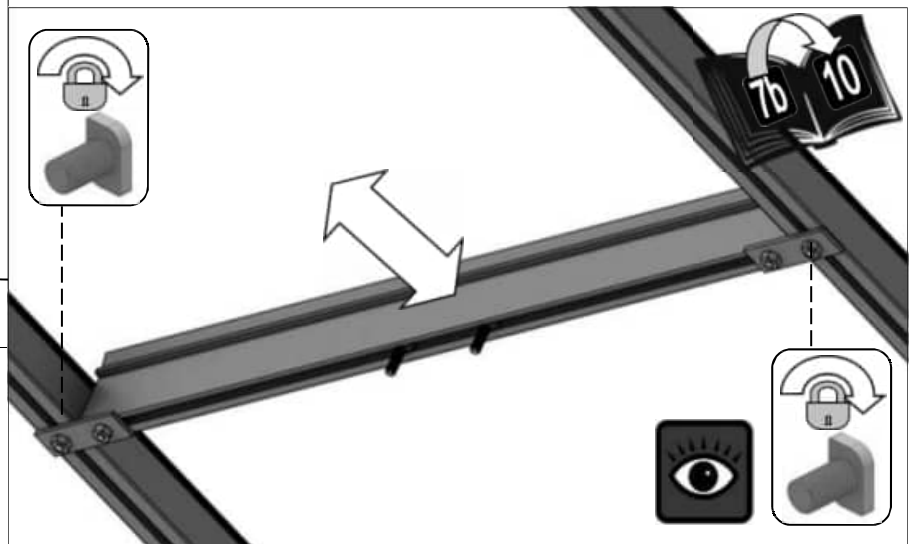
Teil - Nr.		mm	Menge
BOLM6X12		12	4
BOL M6 X11CROP		10	2
NUT M6		N/A	4

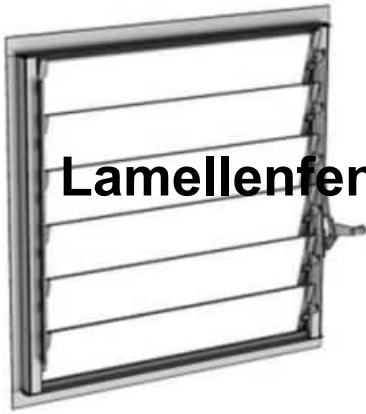
Teil - Nr.		mm	Menge
D079 PLUS FLUFF		590	1
D114		N/A	2

6



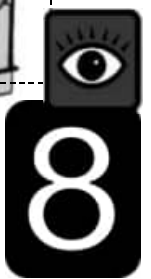
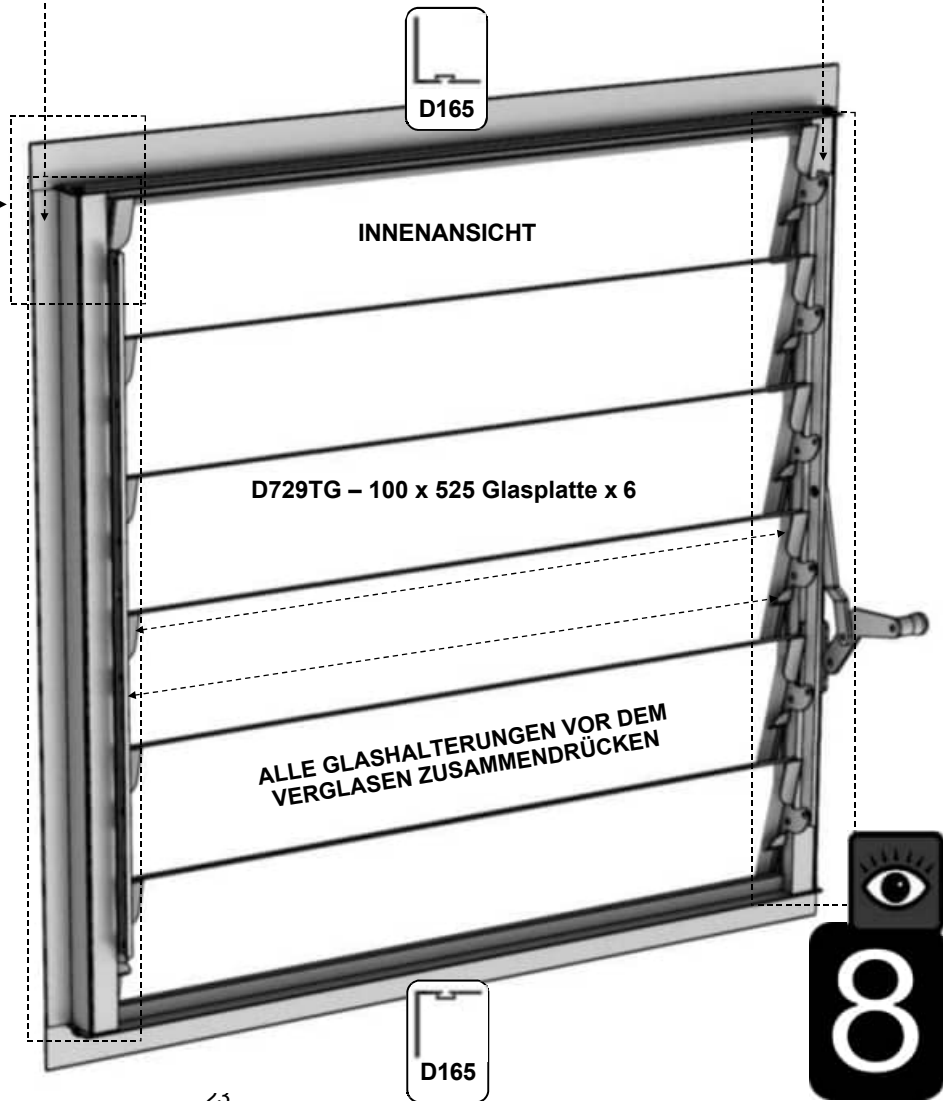
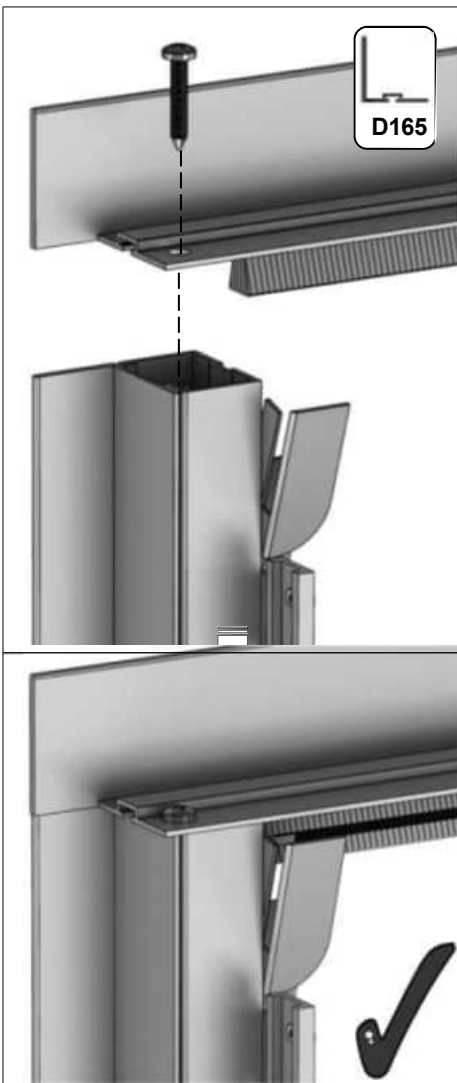
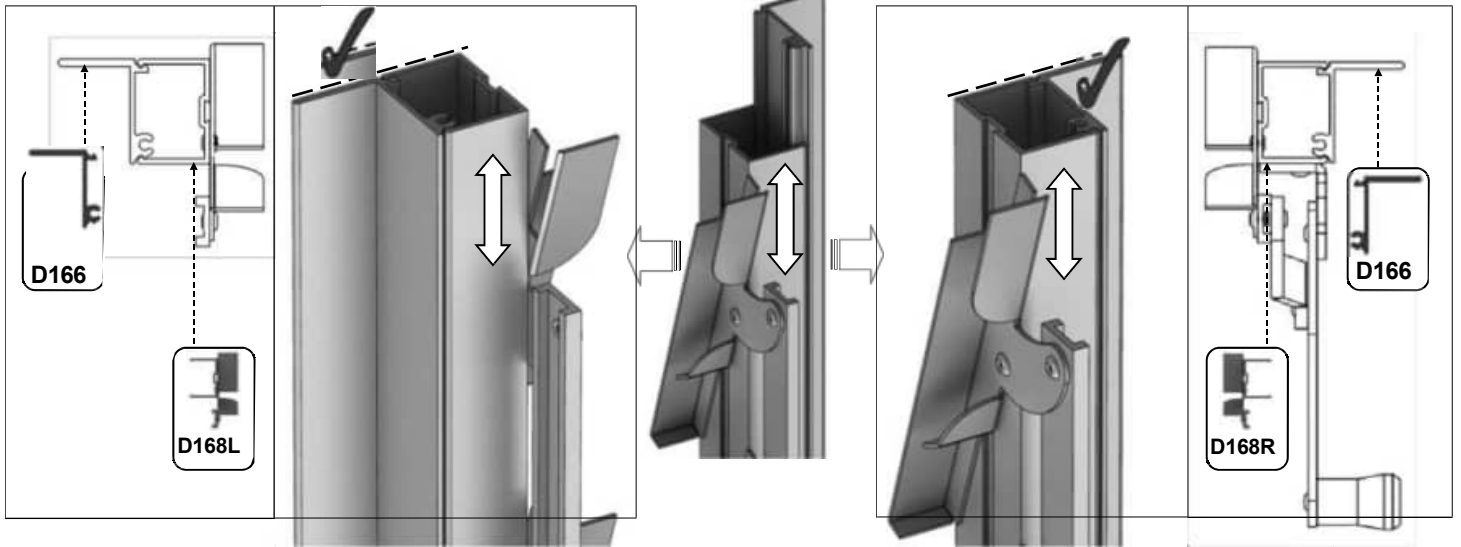
7b





Lamellenfenster = {

Teil - Nr.		mm	Menge
D168L		552	1
D168R (Griff)		552	1
D165		612	2
D166		552	2
FS6013		12	4



ABDECKLISTEN		14x8	
Teil - Nr.	ABSCHNITT	GRÖSSE (mm)	MENGE
D618		1144	9
D662		600	1
D823		516	1
D870		601	6
DV403L/R		1505	2 + 2
DV479		1384	1
DV610L/R		1972	2 + 2
DV612L/R		2438	2 + 2
DV653		1378	2
DV655		1880	3
DV659		2879	2
DV633L/R		2173	1 + 1
DV675L/R		863	1 + 1
DV687L/R	1365	1 + 1	
D610		1160	6
D620		1144	6
D871		601	4
DV650		1345	2
DV652		1871	4
D614		1162	6
D619		1144	16
D666		602	1
DV480		1384	1
DV611L/R		1972	2 + 2
DV613L/R		2438	2 + 2
DV615L/R		1505	2 + 2
DV634L/R		2173	1 + 1
DV656		1378	4
DV658		2481	7
DV665		2879	2
DV679L/R	863	1 + 1	
DV688L/R	1968	1 + 1	

VERGLASUNG:

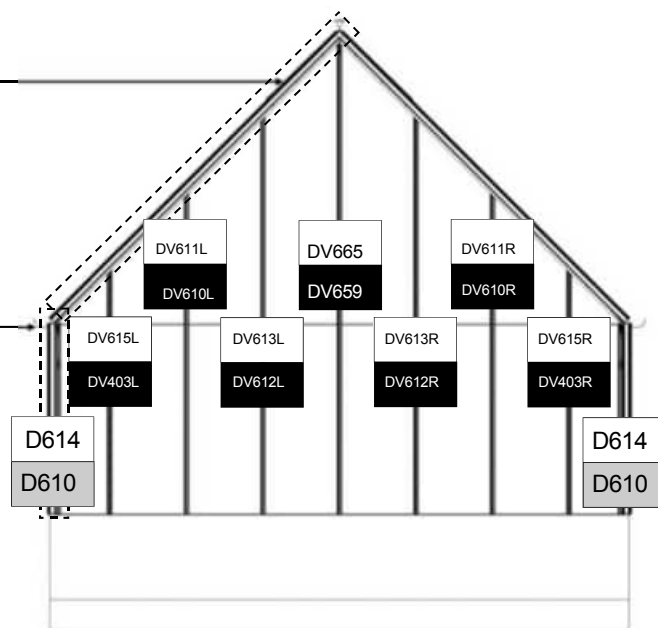
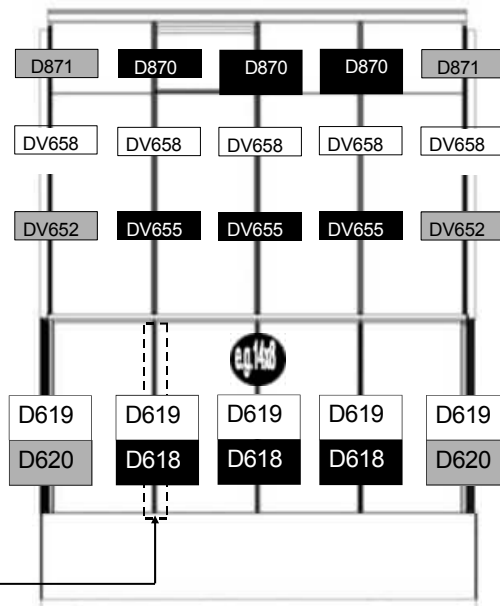
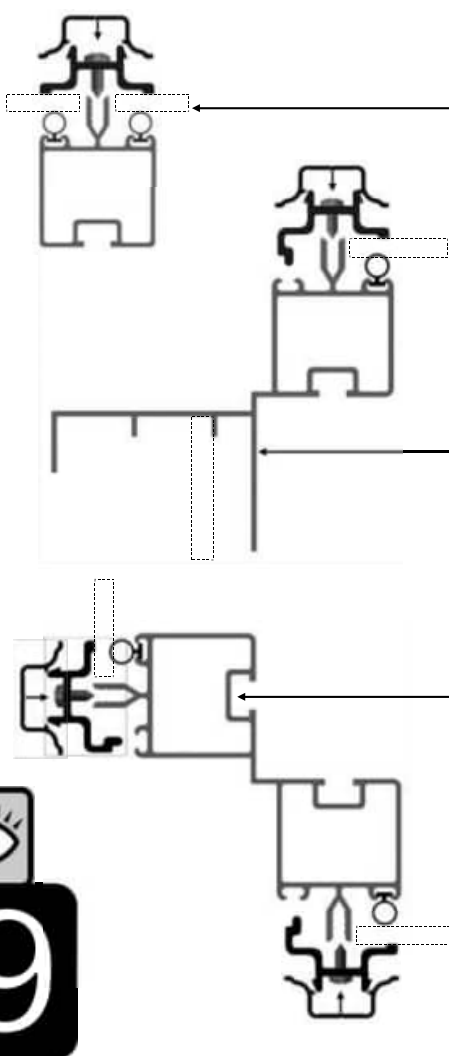
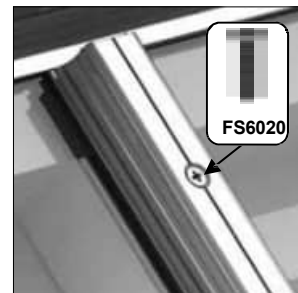
Glas und Aluminium können Verletzungen verursachen. Tragen Sie bei der Montage und Verglasung des Gewächshauses unbedingt eine Schutzbrille, Handschuhe, einen Schutzhelm und geeignetes Schuhwerk. Denken Sie daran, dass Glas zerbrechlich ist und vorsichtig behandelt werden muss. Entsorgen Sie zerbrochenes Glas immer sofort.

Verwenden Sie die schwarzen Abdeckleisten, z. B. D618, und die Edelstahlschrauben, um das Glas im Gewächshaus zu montieren. Die Aluminium-Abdeckleisten umschließen dann die Schraubenköpfe und sorgen für einen sauberen Abschluss, z. B. D619.

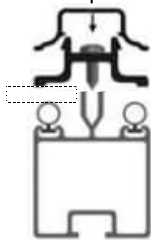
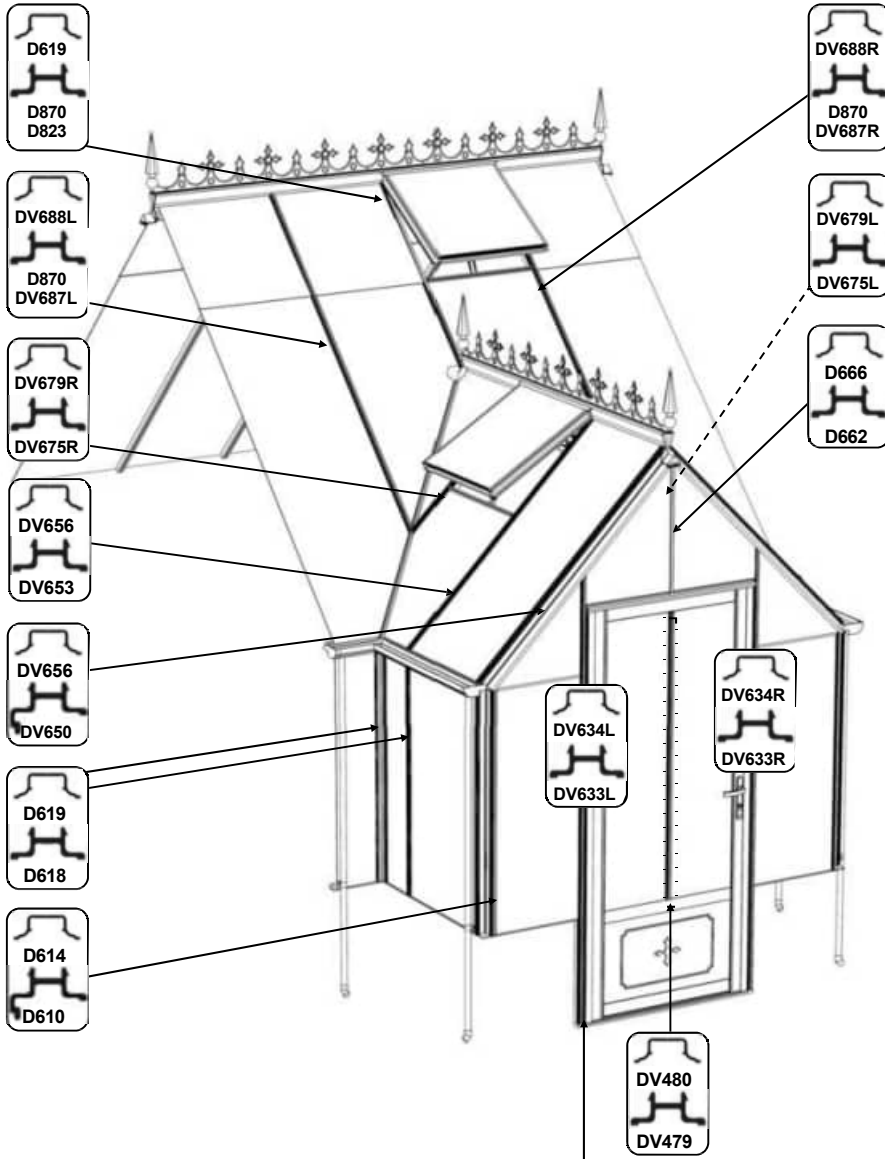
WICHTIG:

Achten Sie darauf, dass Sie bei den Dachabschnitten eine Schraube etwa 25 mm vom unteren Rand jeder Abdeckleiste entfernt anbringen (bohren Sie gegebenenfalls ein zusätzliches Loch in die PVC-Abdeckleiste). Achten Sie darauf, dass die Schrauben fest sitzen, damit das Glas nicht verrutschen kann. Die Aluminium-Abdeckleisten auf dem Dach können mit einer kleinen Schraube befestigt werden, damit die

die Aluminiumleiste nicht absinken kann.



14x8

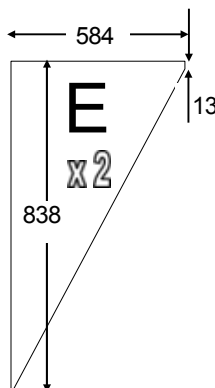
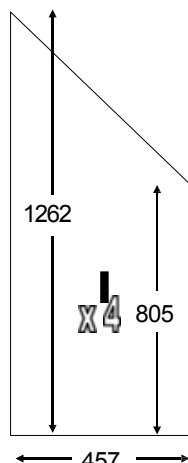
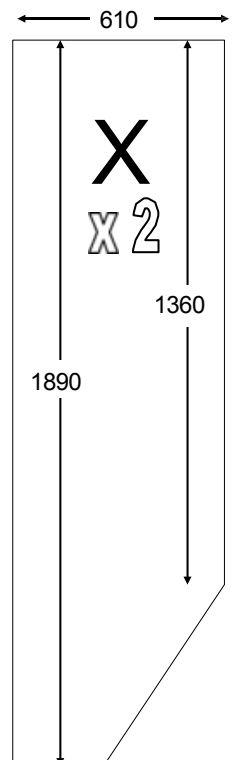
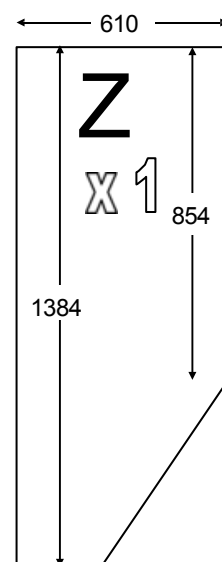
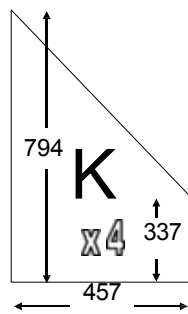
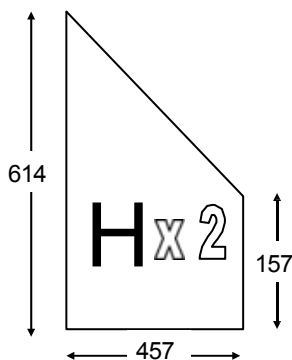
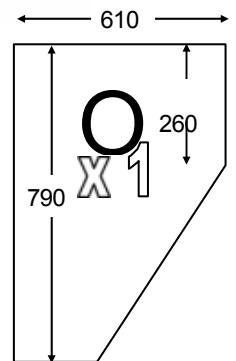
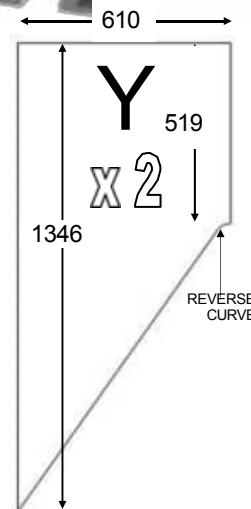
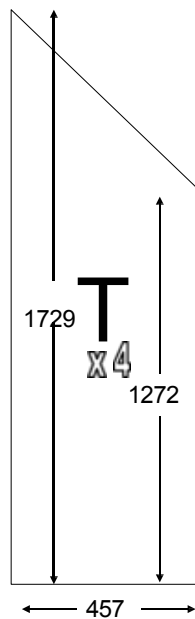
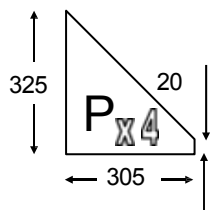
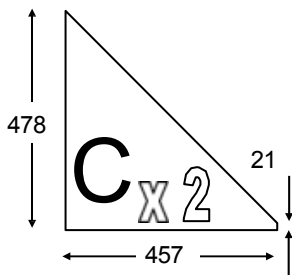


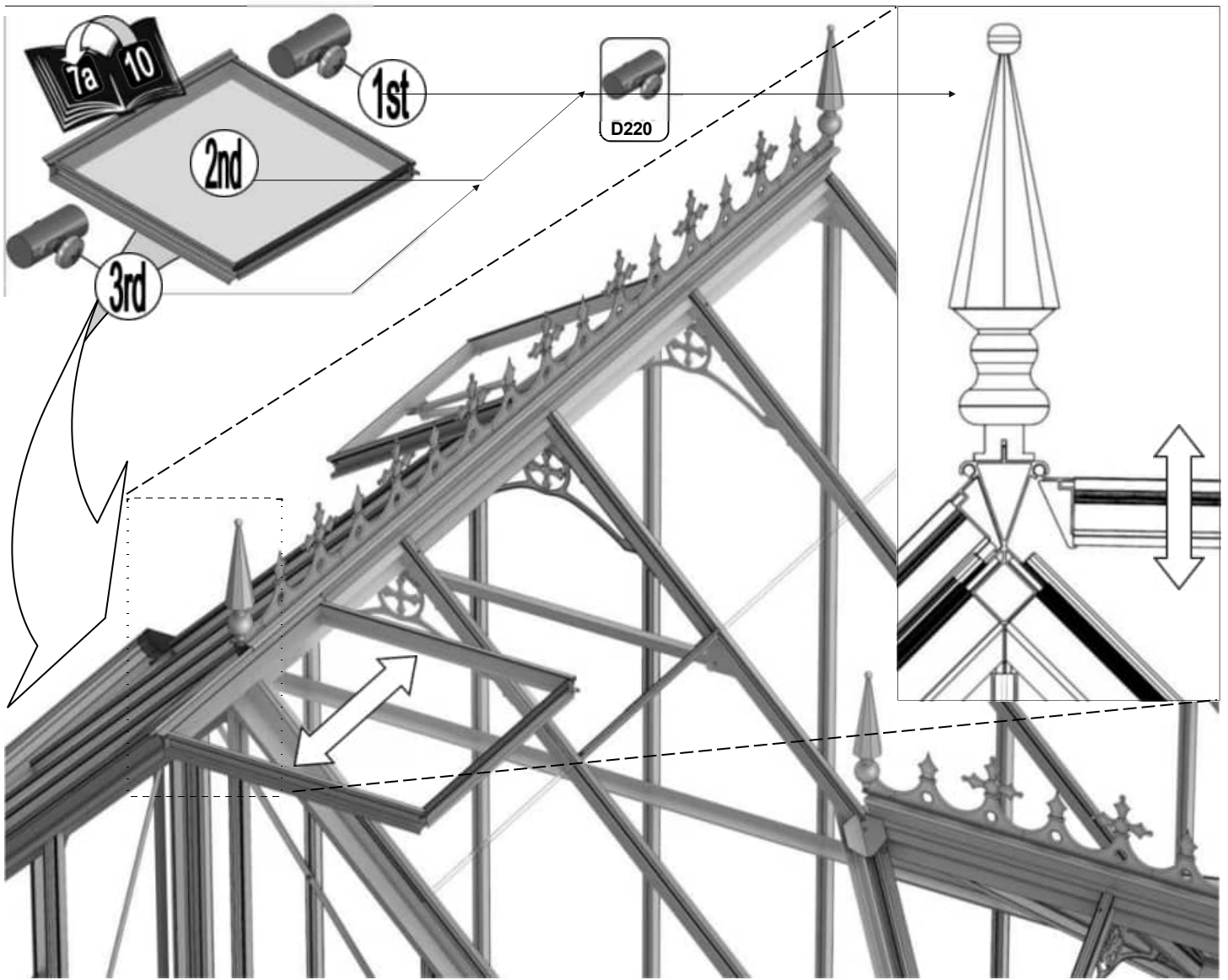
GLAS		14x8	14x16	
Teil - Nr.		Größe (mm)	MENGE	
D624	M	610 x 550	2	4
D625	N	305 X 1162	4	4
D729	L	525 X 100	12	24
D769	G	457 X 1162	14	14
D1208	A	610 X 610	9	17
D1216	S	610 x 1162	4	10
DV507	P	ANGLE	4	4
DV700	D	357 X 1384	2	2
DV706	U	610 X 1384	2	2
DV710	C	ANGLE	2	2
DV712	H	ANGLE	2	2
DV713	K	ANGLE	4	4
DV714	J	ANGLE	4	4
DV716	T	ANGLE	4	4
DV725	E	ANGLE	2	2
DV735	W	215 X 1162	4	4
DV737	O	ANGLE	1	1
DV746	Z	ANGLE	1	1
DV749	X	ANGLE	2	2
DV750	Y	SPECIAL ANGLE	2	2
610 X 1890	R	610 X 1890	4	12
D223/B		Auf 904 mm zugeschnitten	1	1
D101 / ROSEPS		610 lang (inkl. Schnitte auf 457 und 305 mm)	18 (inkl. Lüftungsschlitze)	20 (inkl. Lamellen)

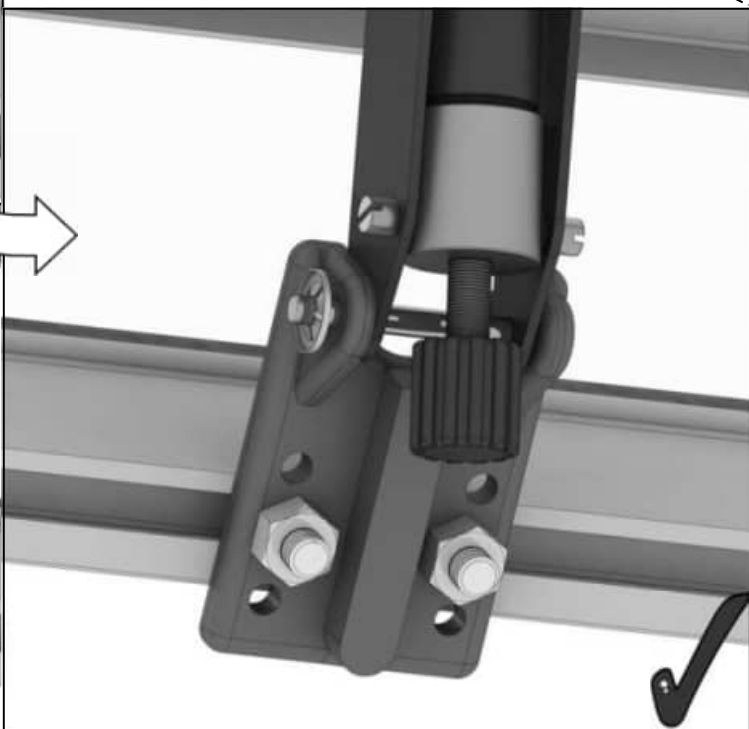
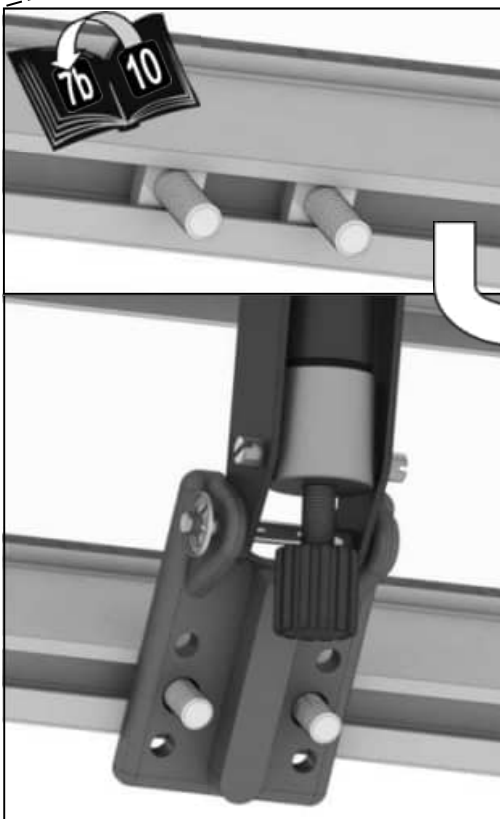
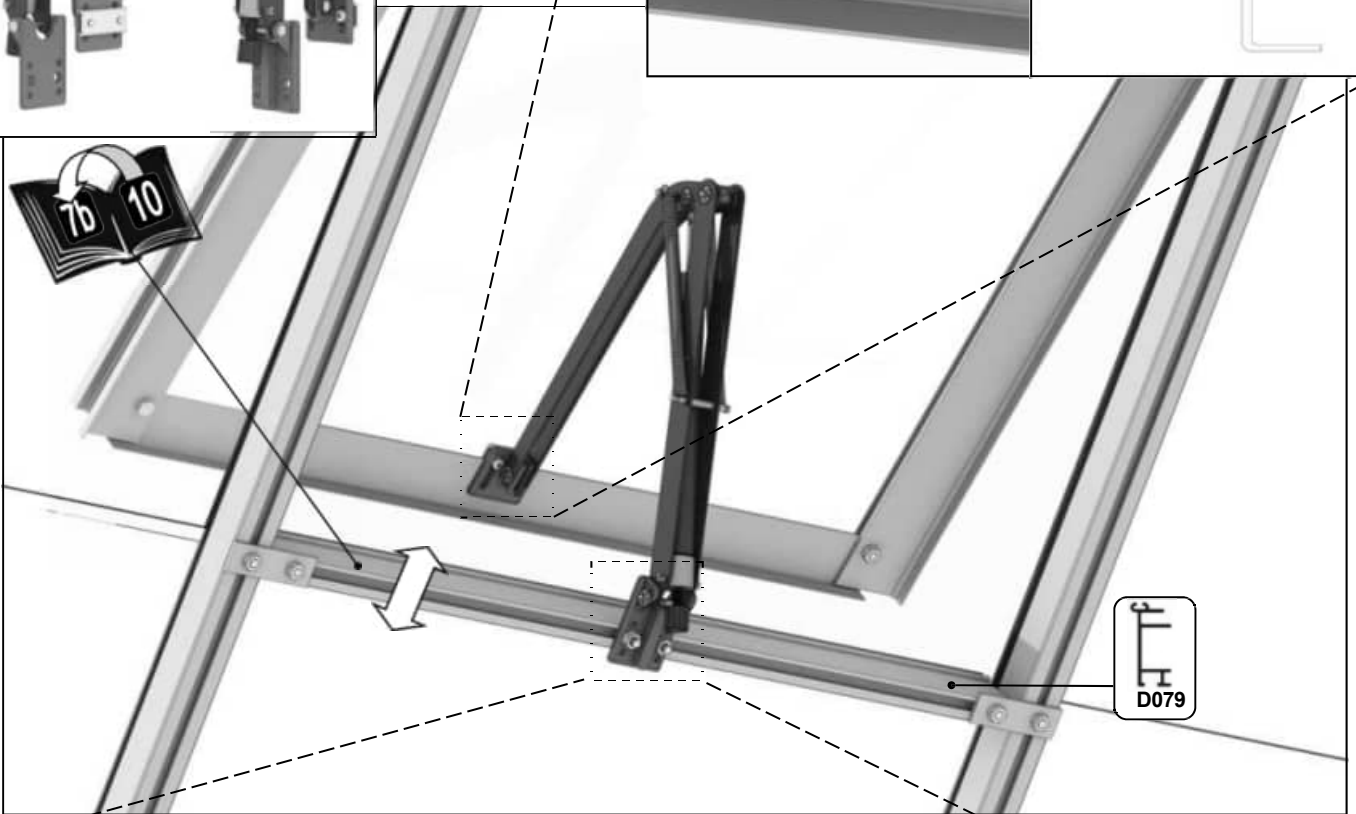
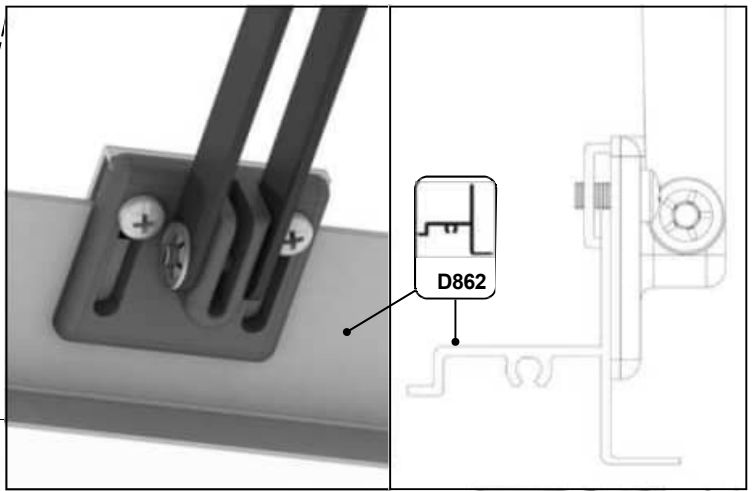
WICHTIG: Achten Sie darauf, dass Sie bei den Dachabschnitten eine Schraube etwa 25 mm vom unteren Rand jeder Abdeckleiste entfernt anbringen (bohren Sie gegebenenfalls ein zusätzliches Loch in die PVC-Abdeckleiste). Achten Sie darauf, dass die Schrauben fest sitzen, damit das Glas nicht verrutschen kann. Die Aluminium-Abdeckleisten auf dem Dach können mit einer kleinen Schraube befestigt werden, damit die Aluminiumleiste nicht verrutschen kann.

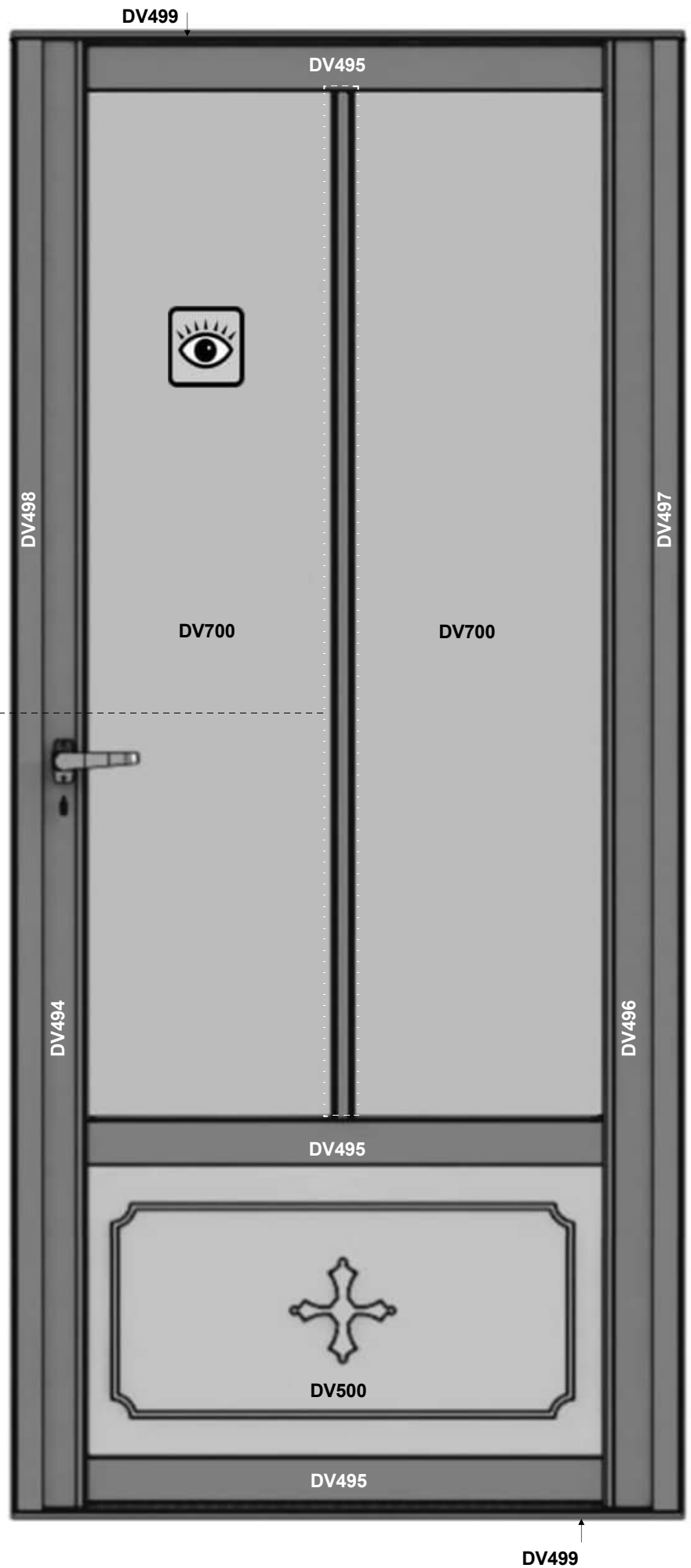
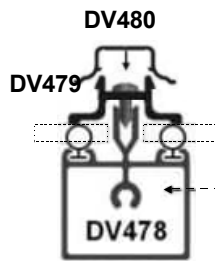
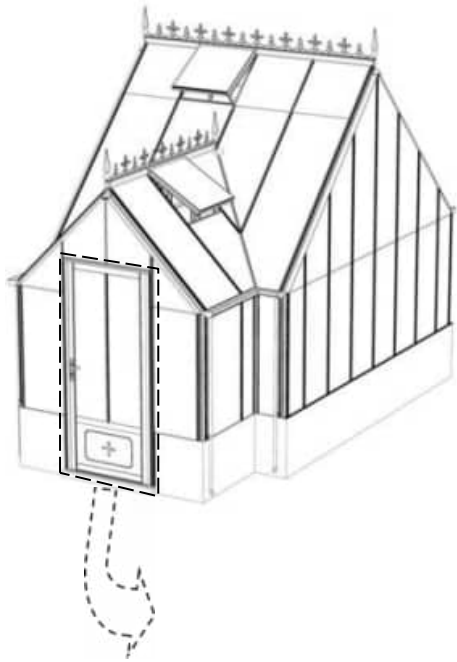


BEISPIEL






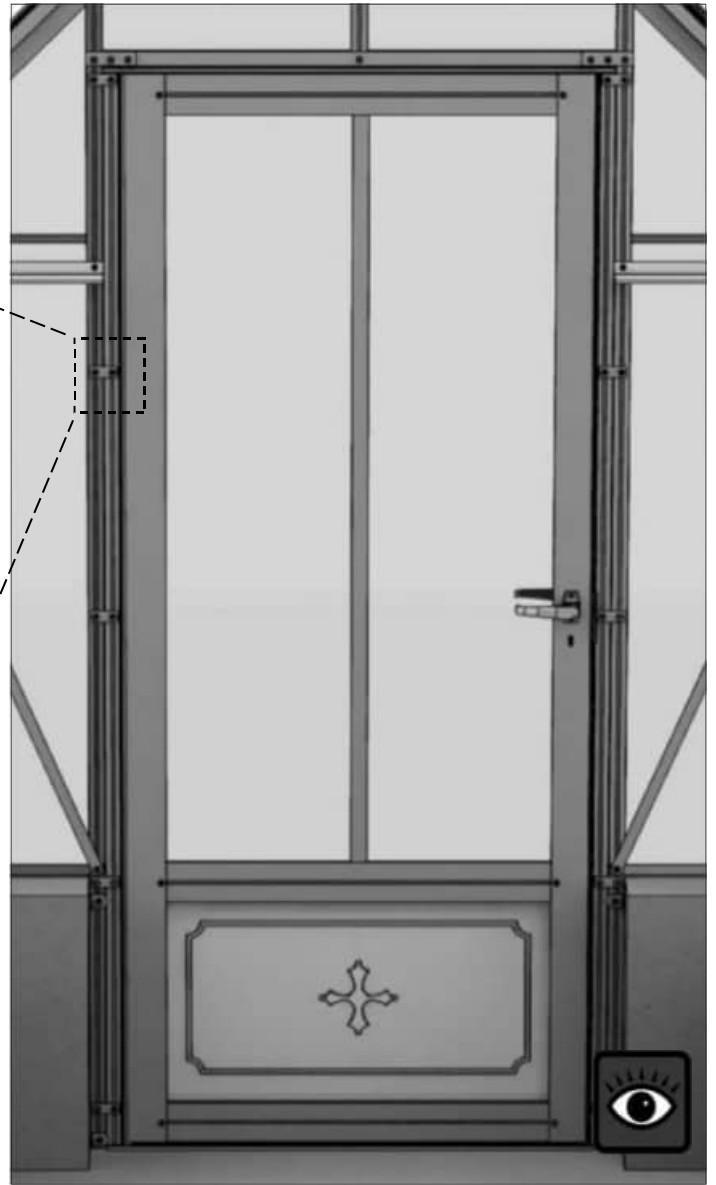
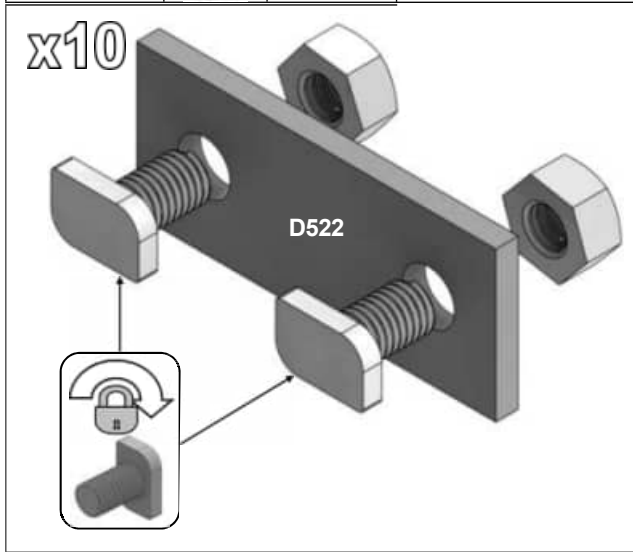


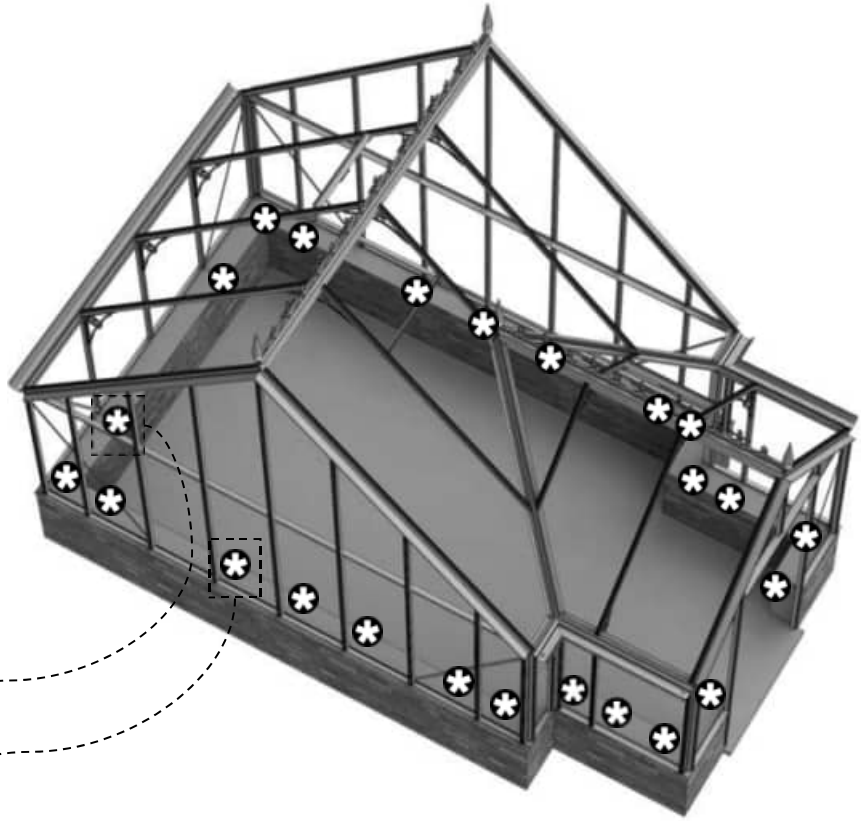
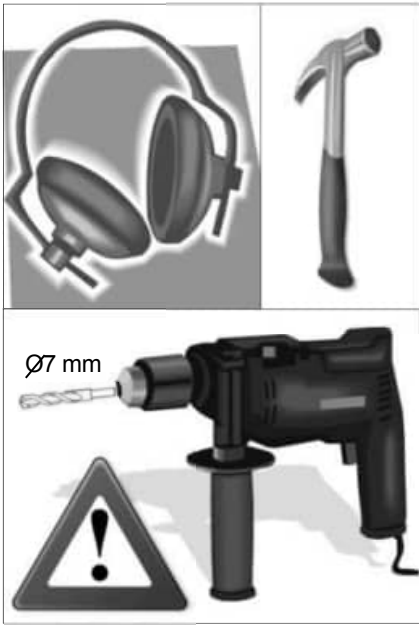




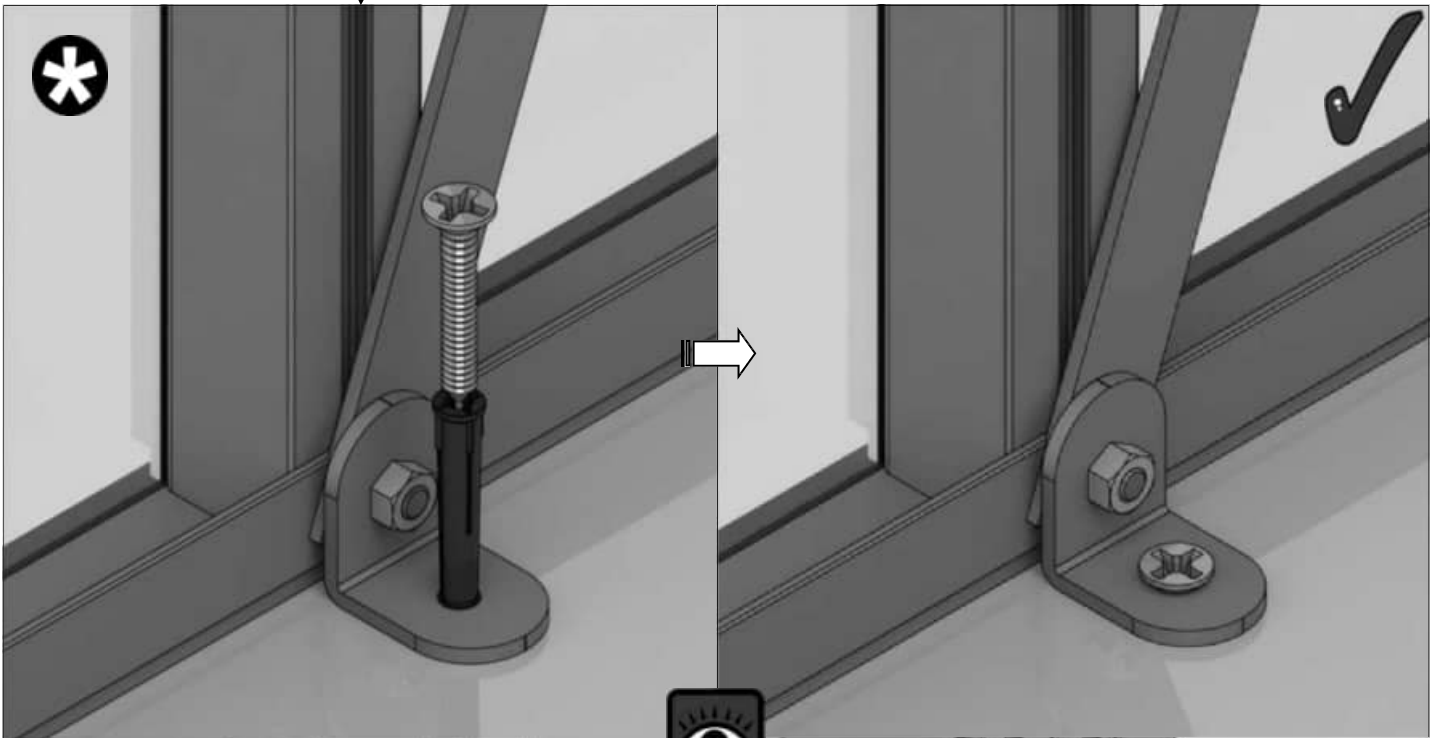
11

Teil - Nr.		Menge
D522		10
BOL M6 CROP		20
NUT M6		20

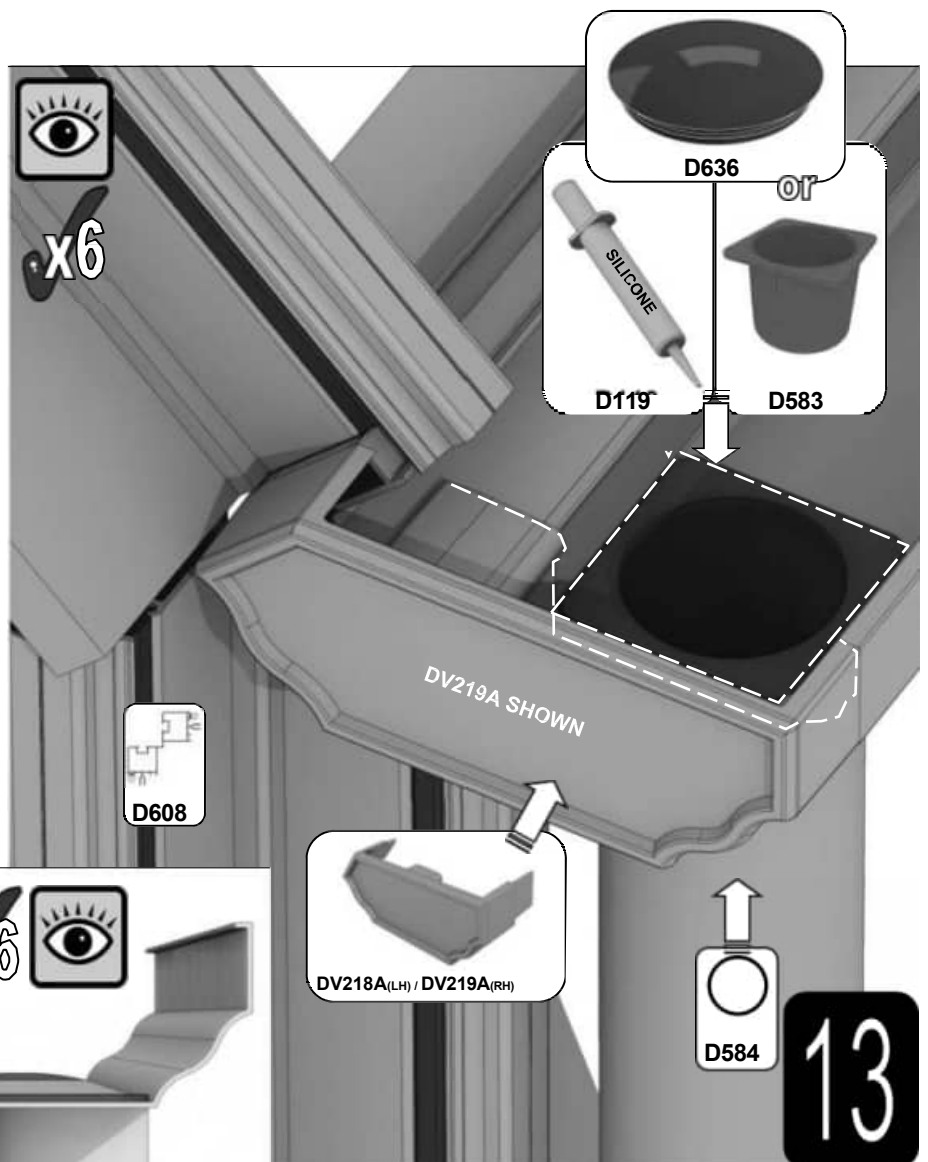
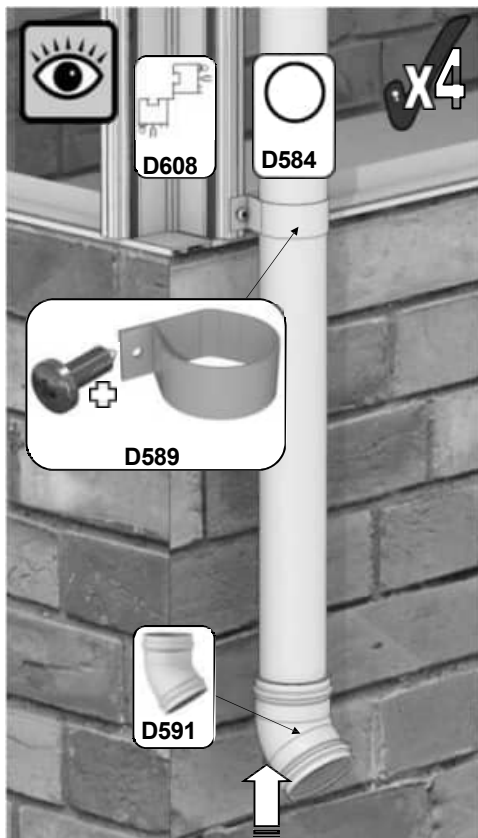
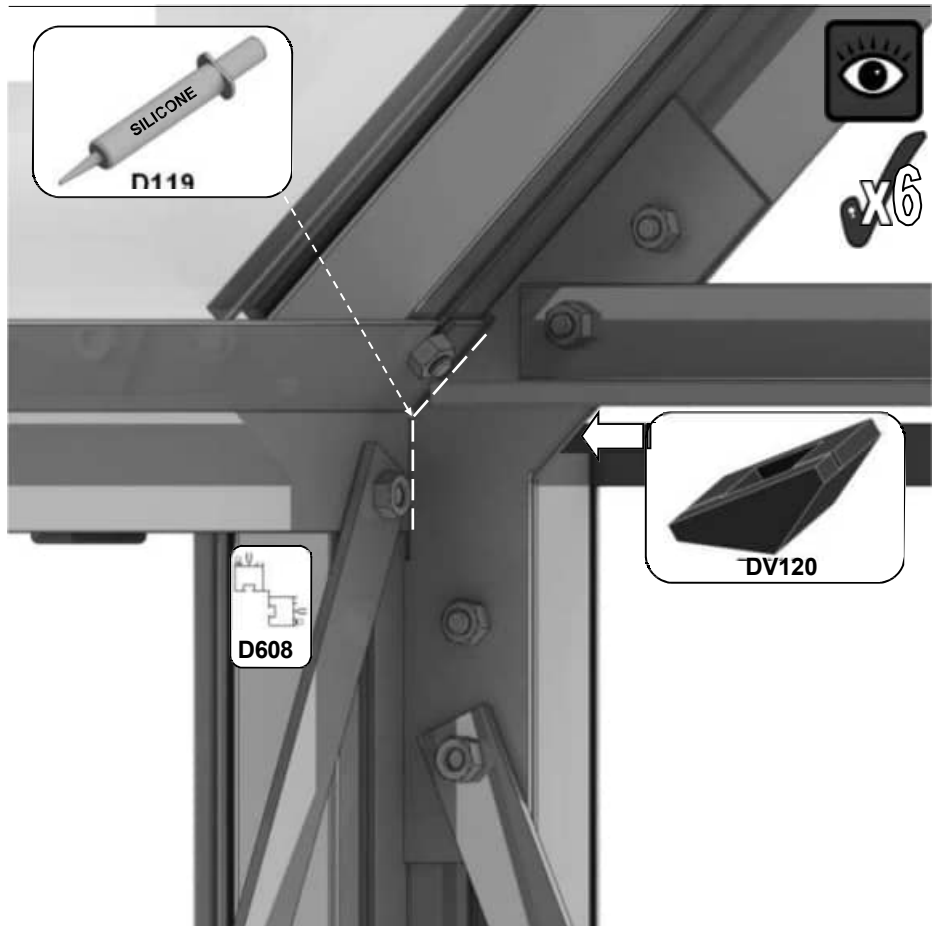
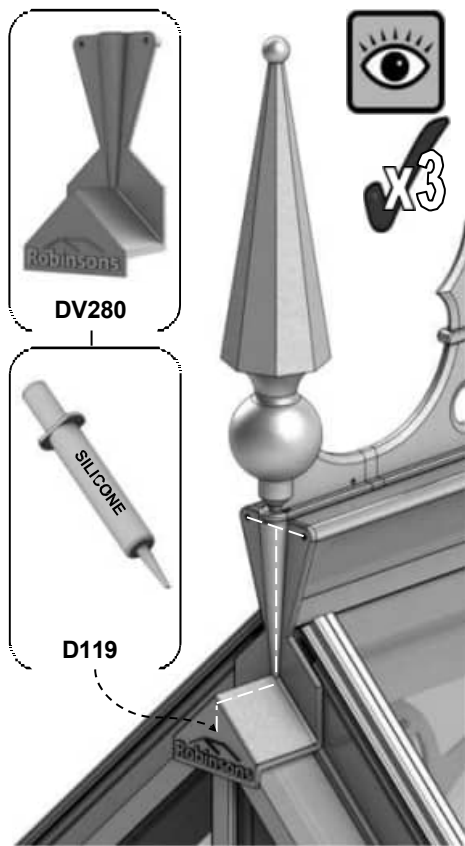


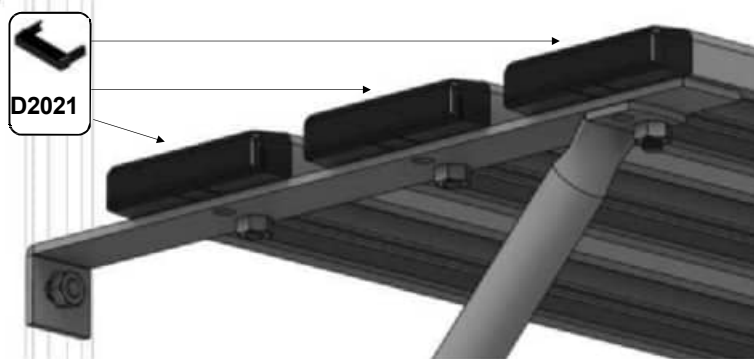
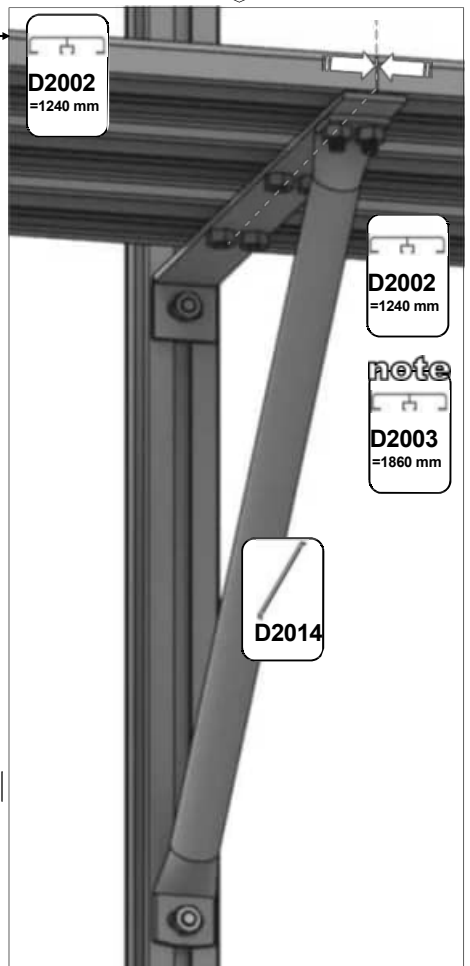
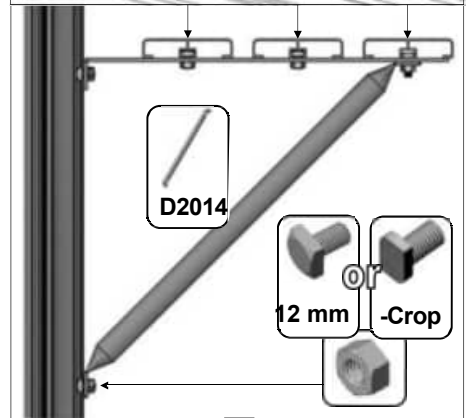
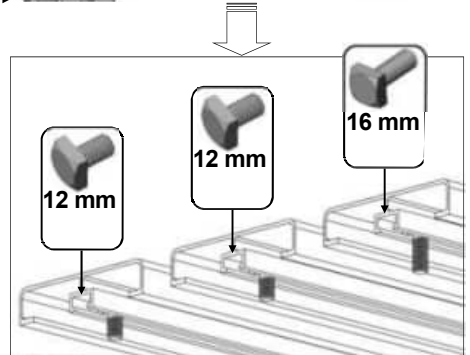
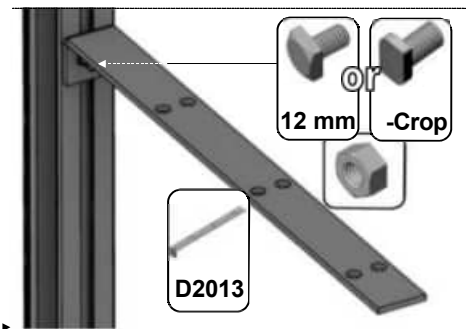
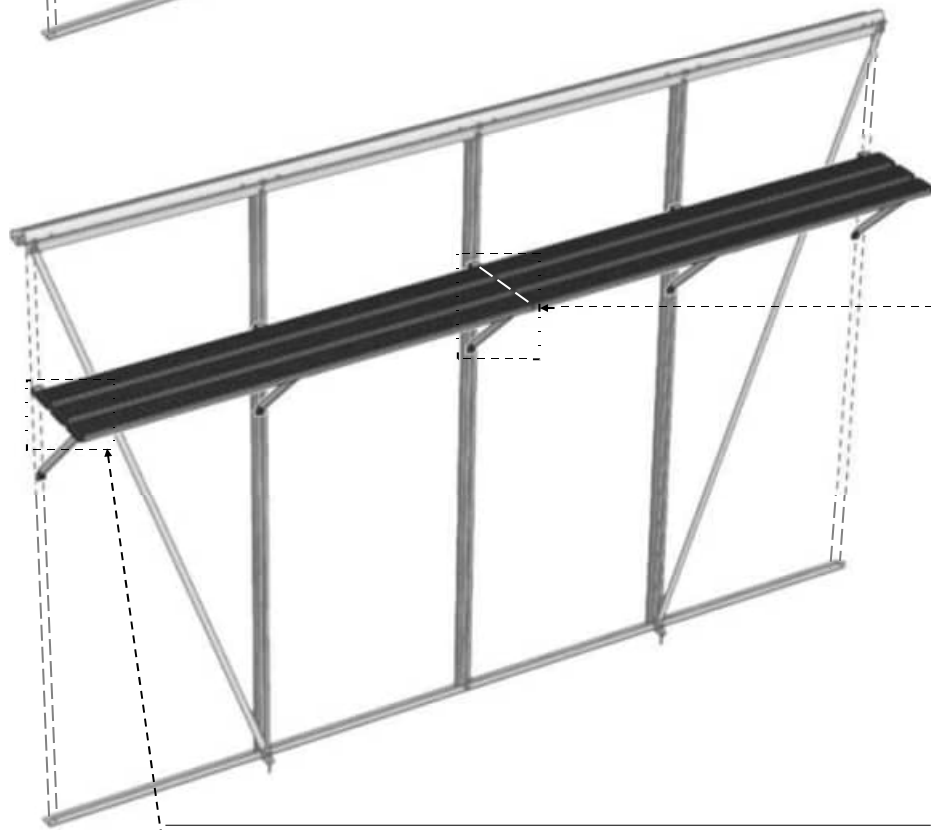
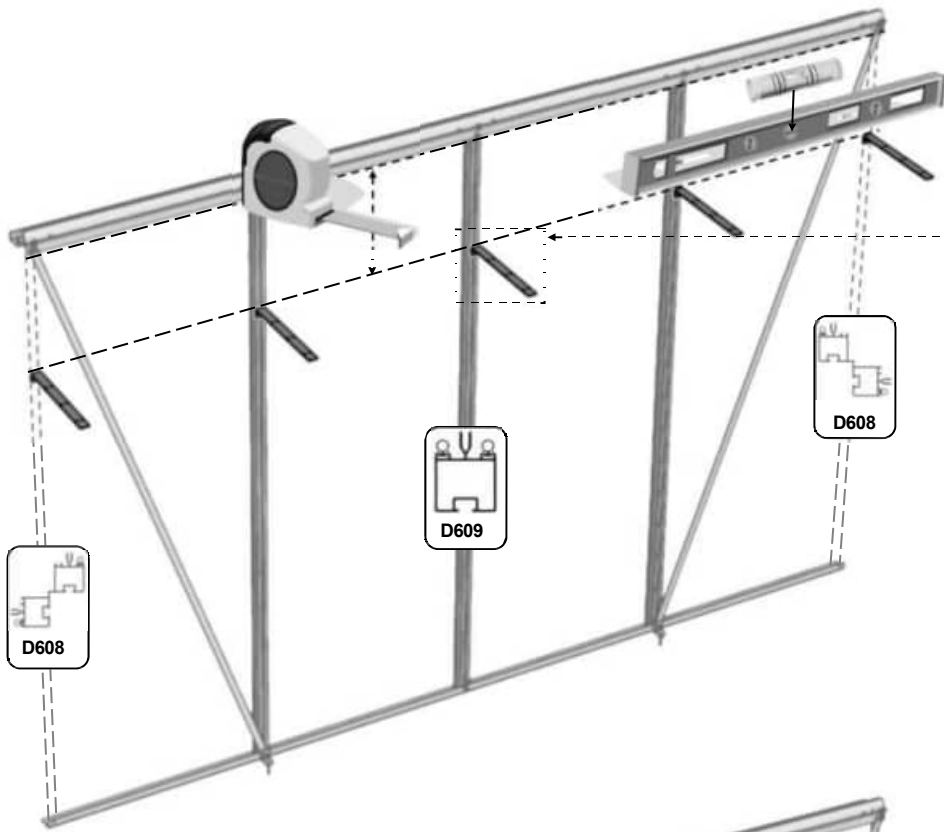


BEISPIEL

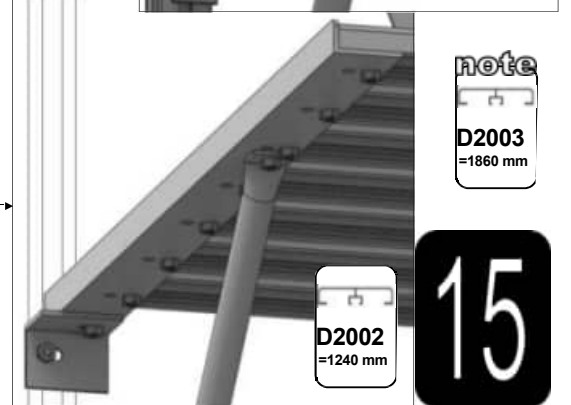
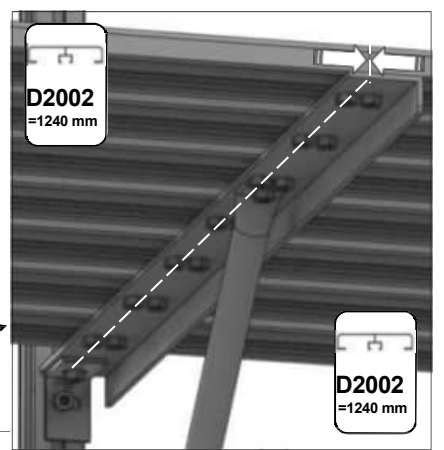
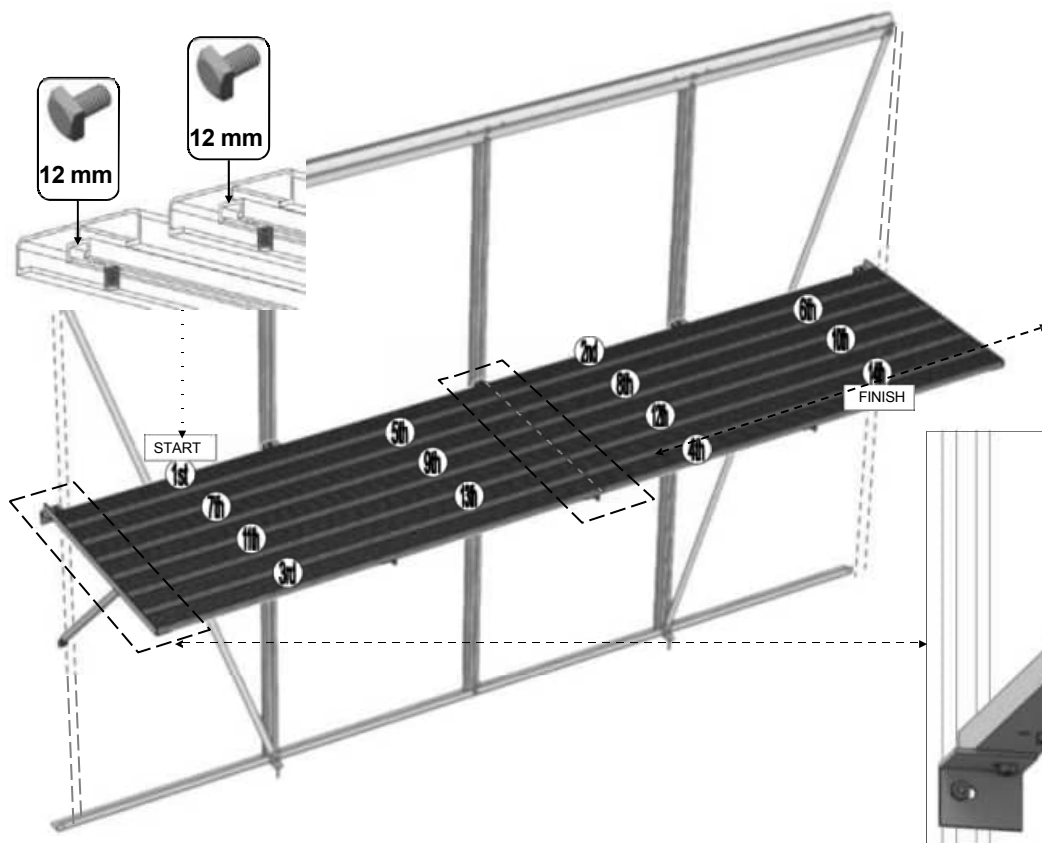
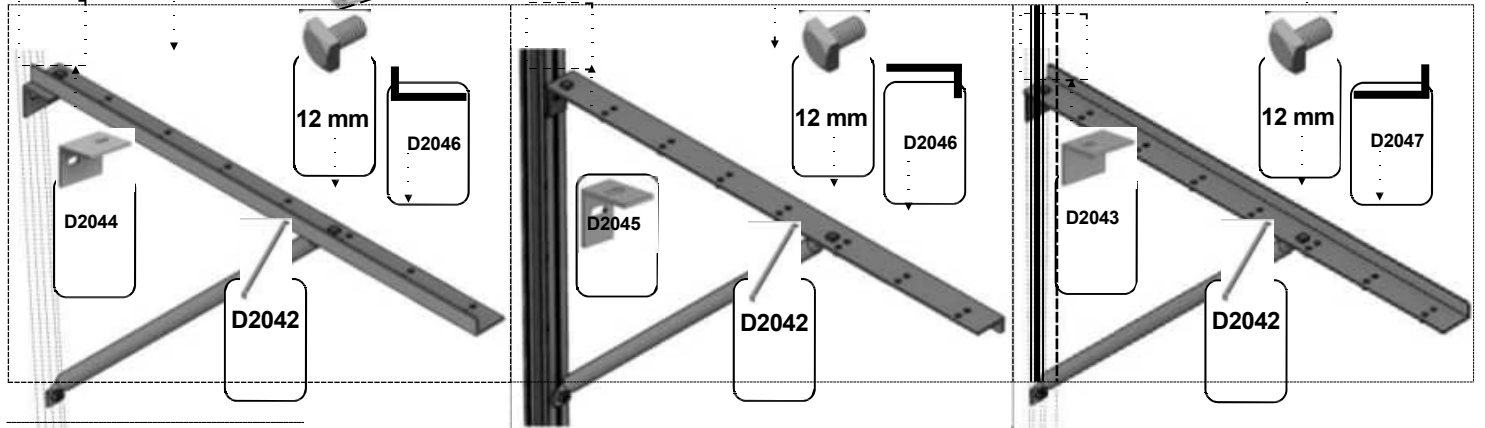
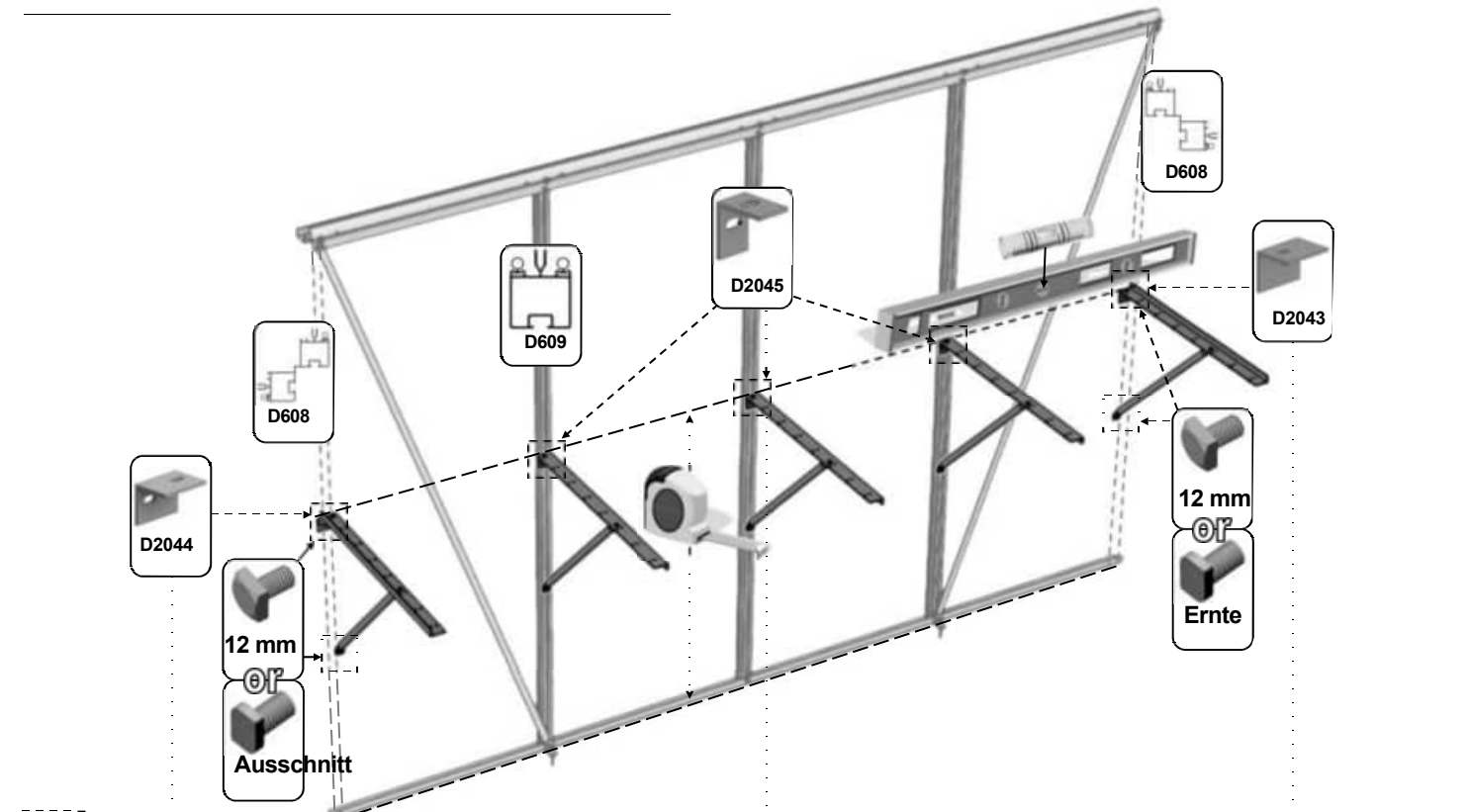


12

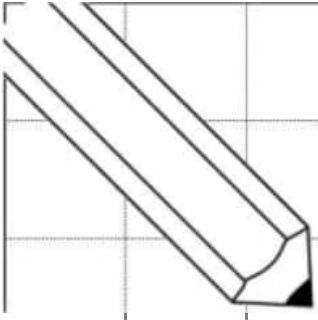


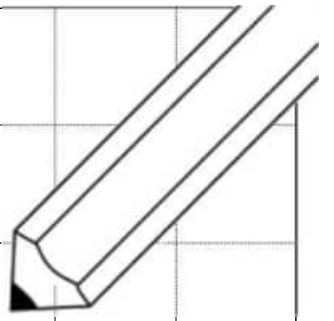


14



15





Bitte beachten Sie, dass es sich hierbei um eine multinationale Anleitung handelt. Wenn Sie Fehler entdecken oder konstruktive Anmerkungen haben, senden Sie bitte eine E-Mail an sales@robinsonsgreenhouses.co.uk. Die erforderlichen Änderungen werden dann vorgenommen. Obwohl die Informationen in diesem Handbuch zum Zeitpunkt der Veröffentlichung korrekt sind, ist es möglich, dass Änderungen im Rahmen der Robinsons-Politik der Verbesserung durch Entwicklung und Design nicht angegeben werden. Wir weisen auf diese Tatsache hin, um Verstöße gegen das Gesetz über Handelsbeschreibungen zu vermeiden und um darauf hinzuweisen, dass Robinsons Greenhouses sich das Recht vorbehält, Spezifikationen und Materialien ohne vorherige Ankündigung zu ändern.



www.robinsonsgreenhouses.co.uk

Um den Kundendienst von Robinsons zu kontaktieren, senden Sie uns eine E-Mail an sales@robinsonsgreenhouses.co.uk oder rufen Sie uns unter 0044 1782 385 409 an.