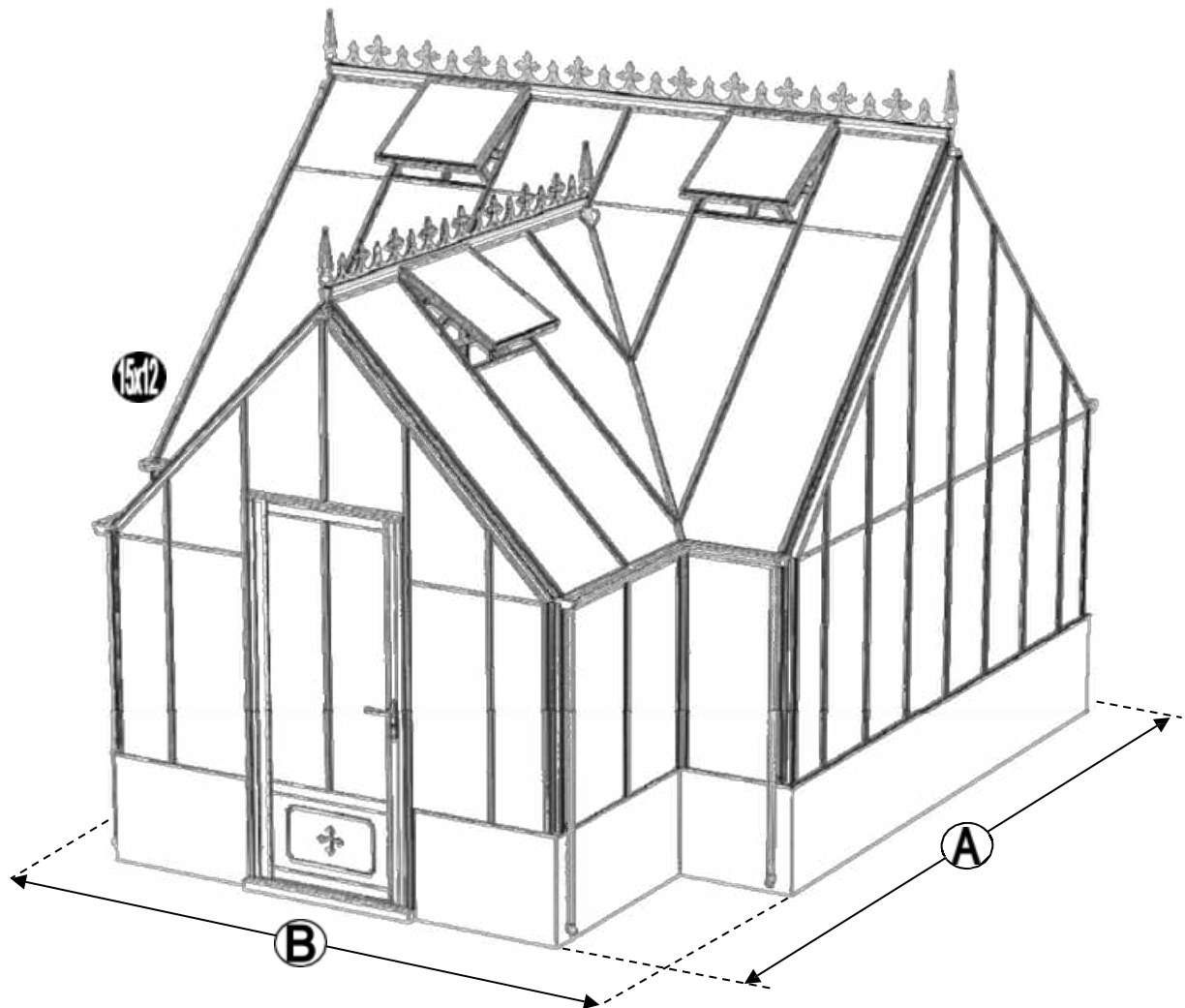


Gewächshaus Roemoor Victorian

Dwarf Wall (für Mauersockel)



NENNGRÖß E	A (mm)	B (mm)
15 x 12	4765	3870
15 x 20		6350
15 x 28		8830
15 x 36		11310

Vielen Dank für den Kauf Ihres neuen Robinsons Victorian-Gewächshauses. Wir empfehlen Ihnen, die Anleitung zu lesen und alle Sicherheitshinweise zu beachten, bevor Sie mit dem Aufbau beginnen.

Diese Anleitung ist in Abschnitte unterteilt, die durch eine weiße Zahl/einen weißen Buchstaben auf schwarzem Hintergrund in der rechten Ecke der meisten Seiten gekennzeichnet sind (weitere Informationen finden Sie auf der nächsten Seite); Teileliste, B-Basis/Fundament, V-Vorbereitung, 1-Seitenwände, 2-Vorderwand, 3-Rückwand, 4-Wände miteinander verbinden, 5-Lamellenfenster, 6-Dach, 7-Dachfenster, 8-Verglasung, 9-Dachfensterbefestigung, 10-Türbefestigung, 11-Verankerung, 12-Endbearbeitung, 13-Optionale Regale, 14-Optionaler Arbeitstisch. Wenn Sie uns kontaktieren müssen, um Hilfe zu erhalten, beziehen Sie sich bitte auf den/die entsprechenden Abschnitt(e). Wenn Ihr Gewächshaus länger als 3872 mm ist, wird es um eine Verlängerung erweitert. Beachten Sie dazu bitte die separate Erweiterungsanleitung.

Sicherheitshinweis

- Glas und Aluminium können Verletzungen verursachen. Tragen Sie beim Aufbau und der Verglasung des Gewächshauses unbedingt eine **Schutzbrille, Handschuhe, einen Schutzhelm** und **geeignetes Schuhwerk**.
- Denken Sie daran, dass Glas zerbrechlich ist und vorsichtig behandelt werden muss. Entsorgen Sie zerbrochenes Glas immer sofort.
- Bauen Sie das Gewächshaus nicht bei starkem Wind auf; überprüfen Sie die Wettervorhersage für den Zeitraum, in dem das Gewächshaus aufgebaut wird.
- Aus Sicherheitsgründen und um den Aufbau zu erleichtern, empfehlen wir, das Gewächshaus von mindestens zwei Personen aufbauen zu lassen.
- Entfernen Sie immer den Schnee, der sich auf dem Dach des Gewächshauses befindet, um eine Überlastung des Gewächshauses zu vermeiden.
- Bei starkem Wind oder Sturm ist es gefährlich, sich im Gewächshaus aufzuhalten.
- Ihr Gewächshaus wurde mit gehärtetem Glas geliefert. Die Seite, durch die Sie hindurchsehen, ist extrem stark, aber die Kanten sind sehr empfindlich. Legen Sie das Glas daher niemals ohne Unterlage auf den Boden.

Vorbereitung des Arbeitsplatzes

- Ein Fundament aus Beton oder Fliesen bietet die stabilste Basis für Ihr Gewächshaus.
- **WICHTIG:** Befestigen Sie Ihr Gewächshaus erst an der Wand, wenn es vollständig montiert ist, einschließlich der Verglasung.
- Stellen Sie Ihr Gewächshaus nicht unter Bäumen oder an anderen empfindlichen Standorten auf.
- Wählen Sie einen geschützten Standort, beispielsweise neben einer Hecke oder einem Gartenzaun, um das Risiko von Windschäden zu minimieren.
- Stellen Sie sicher, dass die gemauerte Wand eben und waagrecht ist.

Zusätzliche Hinweise

- Beachten Sie, dass der Aufbau Ihres Gewächshauses zeitaufwändig ist. Es ist ratsam, den Aufbau auf zwei oder mehr Tage zu verteilen. Wir empfehlen Ihnen, das Gewächshaus nicht teilweise verglast zu lassen, um Windschäden zu vermeiden.
- Es ist sinnvoll, einen großen, sauberen und übersichtlichen Arbeitsplatz vorzubereiten. Ein Garagenboden oder eine ebene Rasenfläche sind ideal.
- Die Verankerung Ihres Gewächshauses ist der letzte Schritt (nach dem Verglasten).

- Nach der Installation benötigt Ihr Gewächshaus nur wenig Pflege, aber um sicherzustellen, dass Ihr Damit die Tür(en) leichtgängig bleiben, können Sie WD40 auf die Türrollen und Türführungen auftragen.

Garantie

- Ihr neues Robinsons-Gewächshaus hat eine 10-jährige Garantie auf Herstellungsfehler am Rahmen. Dies umfasst kein Glas, bewegliche Teile und Schäden durch Unfälle oder Windschäden.

Das einzigartige Robinsons-Verglasungssystem:

Bei Ihrem Robinsons-Gewächshaus besteht das Verglasungssystem aus einer Schraubleiste und einer farbige Alu-Schlagleiste für eine besonders edle Optik. Die schwarzen PVC-Schraubleisten werden auf das Glas gelegt und in den Rahmen verschraubt. Dadurch wird das Glas auf das Gummiprofil in den Alu-Glasprofilen gedrückt und ist damit besonders sturmsicher und sehr gut dicht.

Nachdem Sie die Schraubleisten alle angebracht haben, können die Aluminium Abdeckleisten oder Schlagleisten angebracht werden. Auf diese Weise werden die Schraubleisten abgedeckt. Um die Schlagleisten anzubringen, empfehlen wir Ihnen, einen weichen Gummihammer oder ein Stück Holz und einen leichten Hammer zu verwenden.

Ein kurzer, kräftiger Schlag auf die Abdeckleiste und die Leiste rastet in die Kunststoffleiste ein. Einige Aluminium-Abdeckleisten haben auf einer Seite ein kleines Loch. Bauen Sie diese Seite nach unten ein. Mit kleinen Senkkopfschrauben können Sie die Abdeckleiste nun extra an der Schraubleiste schrauben, damit die Leiste nach dem Anbringen nicht mehr verrutschen kann.

TRAGEN SIE EINE SCHUTZBRILLE UND HANDSCHUHE, UM VERLETZUNGEN ZU VERMEIDEN!



SYMBOL	BEDEUTUNG
	AUSSENANSICHT
	INNENANSICHT
	ÜBERLEGEN
	DIESER ABSCHNITT BEZIEHT SICH AUF EINEN ANDEREN
	KORREKT
	<u>NICHT</u> FESTZIEHEN!
	DREHEN, UM ZU VERRIEGELN
	ANZIEHEN
	DRÜCKEN UND HALTEN
	AUF LÄNGE SCHNEIDEN

ABSCHNITT NUMMER	TITEL	MONTAGE ZUSAMMENFASSUNG: WICHTIGE INFORMATIONEN & HINWEISE
	TEILELISTE	Montieren Sie zunächst alle Wände separat auf einer ebenen, sauberen Unterlage. Sortieren Sie alle Teile und legen Sie sie wie in der Zeichnung angegeben in die Form. Packen Sie nicht alle Bündel gleichzeitig aus. Achten Sie darauf, dass Sie organisiert vorgehen. Die Teile können anhand der Profildaten und der angegebenen Längen identifiziert werden.
B	FUNDAMENT	Abmessungen und Empfehlungen für das Fundament. Achten Sie darauf, dass Ihr Fundament eben und waagrecht ist. Jede Unebenheit wirkt sich beim Verlasten auf das Gebäude aus!
V	VORBEREITUNG	Benötigte Werkzeuge u. a.: 2x Steckschlüssel 10 mm, Cuttermesser, Kartuschenpistole, Kreuzschlitzschraubendreher, Schraubmaschine (nicht für Schrauben/Muttern!), Wasserwaage, Schutzbrille, Schutzhelm, Handschuhe und eine Glas-Saugnapf.
1	RÜCKWAND	Befestigen Sie die gummierten Profile und die diagonalen Streben mit 12-mm-Schrauben an der Dachrinne und verwenden Sie 16-mm-Schrauben, um sie am Unterprofil zu befestigen. Achten Sie darauf, dass Sie auch 22-mm-Schrauben in die Profile schieben, um später die Verbindungsstücke DV100 zu montieren (siehe Abschnitt 6).
2 / 3	VORDERGIEBEL	Gummieren Sie zuerst die Profile. Befolgen Sie die Zeichnungen, um die Vorderwand der Kapelle zusammenzubauen (tun Sie dies auf einer ebenen und sauberen Unterlage). Stellen Sie sicher, dass Sie die zusätzlichen Schrauben angebracht haben, die Sie in Abschnitt 4 benötigen.
	SEITENWÄNDE	Achten Sie auch bei den Seitenwänden des Hauptgebäudes darauf, dass Sie die Profile zunächst mit dem schwarzen Gummi versehen. In den Eck- und Dachprofilen benötigt nur ein Kanal Gummi: der Kanal, an den das Glas angebracht wird. Befolgen Sie die Zeichnungen, um die Seitenwand (flach auf dem Boden) aufzubauen. Achten Sie darauf, dass Sie die zusätzlichen Schrauben anbringen, die Sie in Abschnitt 4 und 5 benötigen.
4	SEITENWÄNDE KAPELLE	Die Seiten der Kapelle (L-Formen links und rechts) bauen Sie zunächst auf dem Boden auf. Achten Sie darauf, dass die Schrauben der Ecke zuerst in die Dachrinne gesteckt werden, und schieben Sie dann das Teil DV363 hinein. Es kann sein, dass die Löcher nicht ganz übereinstimmen. In diesem Fall können Sie das Loch in der Dachrinne etwas aufbohren. Vergessen Sie nicht, bei Bedarf 22-mm-Bolzen in das Profil zu schieben, damit die Zierstücke DV100 zu einem späteren Zeitpunkt angebracht werden können.
5	WÄNDE AN EINANDER BEFESTIGEN	Bauen Sie nun die vormontierten Wände auf. Es kann hilfreich sein, ein paar Leitern an der Fassade zu befestigen, um sie zu stützen, wenn Sie niemanden haben, der sie für Sie festhält. Sobald die Seitenwände und die Vorderwand stehen, muss zuerst die Dachrinne an der Wand angebracht werden. Dazu empfehlen wir, Stützen unter die Dachrinne zu setzen. Nehmen Sie sich ausreichend Zeit, um die Dachrinne waagrecht auszurichten. Lassen Sie die Stützen unter der Dachrinne und montieren Sie die Firstprofile mit den Dachprofilen.
6a	DACH	Befestigen Sie den First des Hauptgebäudes zwischen den Stirnwänden. Der First kann aus mehreren Teilen bestehen. Stützen Sie den First, indem Sie die Dachsparren daran befestigen und diese wiederum an der Dachrinne montieren. Diese Sparren tragen nun den First. Vergessen Sie nicht, 22-mm-Schrauben in die Dachprofile zu schieben, damit Sie die Verzierung im Dach (DV101) und an der Dachrinne (DV100) montieren können. Befestigen Sie die optionale Firstverzierung, bevor Sie das Glas einsetzen.
6b	DACH DER KAPELLE	Nachdem der Hauptfirst befestigt ist, können Sie die Dachrinne an der Wand festschrauben. So entsteht bereits eine stabilere Konstruktion. Wenn alles stabil ist, können Sie den First der Kapelle am Gewächshaus befestigen. Verwenden Sie dazu auch die diagonalen Stützen DV381. Hier muss fast immer etwas aufgebohrt werden, um es passend zu machen. Achten Sie darauf, dass beide Seiten gleich sind. Wenn alle Dachsparren an der Kapelle montiert sind, passen Sie zunächst die speziellen Glasplatten an die Kapelle an. Manchmal neigen die Glasplatten zum „Wippen“ und es entsteht eine Lücke. Dann muss der Rahmen zunächst richtig eingestellt werden. Wenn die Glasplatte eine Lücke aufweist, kann die Kapelle beispielsweise etwas zu niedrig stehen. Es ist notwendig, die Kapelle zu untersuchen und die Kreuzung zu vermessen, um herauszufinden, woher die Unregelmäßigkeit stammt.
7a	DACHFENSTER	Verwenden Sie Silikon, um die Glasplatte in der Falz zu befestigen. Auch ohne Silikon bleibt das Dachfenster im Profil. Manchmal stimmen die Löcher beim Einbau des Dachfensters nicht zu 100 % überein. Sie können diese dann einfach mit einem 7-mm-Bohrer aufbohren, damit die Teile dennoch zusammenpassen.
7b	ANSCHLAGLEISTE	Setzen Sie die Anschlagleiste des Dachfensters ein, nachdem Sie die darunter liegende Glasscheibe eingesetzt haben. So finden Sie sofort die richtige Position. Die Anschlagleiste schiebt sich etwas über das Glas.
8	LAMELLEN- FENSTER	Die Lamellenfenster werden während der Verglasung mit einem schwarzen H-Profil darunter und darüber angebracht.
9	VERGLASUNG	Bevor Sie das Glas einsetzen, können Sie die schwarzen Schraubenleisten bereits rund um das Gewächshaus vorbereiten. In einigen Fällen müssen die schwarzen Leisten noch etwas gekürzt werden. Es ist auch wichtig, dass sich die Löcher, durch die die Edelstahlschrauben geführt werden, ebenfalls am Ende befinden. Nehmen Sie einen 6,5-mm-Bohrer, um gegebenenfalls noch ein Loch zu bohren. Legen Sie zuerst die Glasplatte hinten links auf das Dach, dann hinten links in die Seitenwand und hinten links in die Stirnwand. Auf diese Weise können Sie sehen, ob der Rahmen ganz gerade und rechtwinklig steht. Meistens müssen noch einige Anpassungen vorgenommen werden, bevor Sie das Glas im Gewächshaus montieren können. Nach links hinten können Sie rechts vorne einsetzen. So wissen Sie (vor allem bei größeren Gewächshäusern), dass alle Glasscheiben ordentlich passen. Vollkommen perfekt gibt es fast nie. Der Untergrund weist immer kleine Unebenheiten auf.
10	DACHFENSTER BEFESTIGUNG	Nehmen Sie das vormontierte Dachfenster und schieben Sie es an der Vorder- oder Rückseite in den First. Vergessen Sie nicht, das Teil D220 vor und hinter dem Fenster anzubringen, damit das Fenster an seinem Platz bleibt.
11	TÜR- BEFESTIGUNG	Setzen Sie die vormontierte Tür einschließlich Rahmen ein und stellen Sie sie so ein, dass sich die Tür leicht öffnen und schließen lässt. Legen Sie gegebenenfalls eine Ausgleichsscheibe unter das Scharnier, wenn der Untergrund nicht 100 % waagrecht oder eben ist.
12	VERANKERUNG	Nachdem das Gewächshaus vollständig montiert und das Glas in die Falze eingesetzt wurde, können Sie das Gewächshaus am Untergrund verankern.
13	FERTIGSTELLUNG	Zuletzt können Sie die Regenrinnen montieren. Dichten Sie alles gut ab, um Undichtigkeiten zu vermeiden.
14	OPTIONALES REGAL	Die Regale und Arbeitstische von Robinson sind eine effiziente und integrale Lösung. Beachten Sie, dass die Montage zeitaufwendig ist. Bei der Vorbereitung des Gewächshauses können Sie Schrauben und Muttern in die Profile schieben, um die Verwendung von Hammerkopfschrauben zu vermeiden. Mit den Vierkantschrauben ist die Montage wesentlich einfacher. Nehmen Sie sich Zeit für die Installation des Tisches und der Ablagefläche.
15	OPTIONALER ARBEITSTISCH	

Abschnitt Ref	Teil Nr.	Abschnitt	Größe (mm)	15 12
---------------	----------	-----------	------------	----------

1	D023		3754	1
	DV212		3757	1
	D604		1316	2
	D609		1160	5
	GUMMI		1000 (1 m)	12
	D174		N/A	3

2	DV302L		852	1
	DV302R			1
	D608		1160	2
	DV066L		1505	1
	DV066R			1
	DV237L		2489	1
	DV237R			1
	DV270L		782	1
	DV270R			1
	DV307		1350	2
	DV251L		1790	1
	DV251R			1
	DV263		930	1
	DV275		904	1
	D163		90	2
	DV104		N/A	2
DV105		N/A	1	
GUMMI		1000 (1 m)	27	
D174		N/A	4	



HAUPTTRAHMEN MENGEN
DACHFENSTER/TÜREN ETC. SEPARAT

Teile nummer	15 12
FS6505 HEX 12 mm	 157
HE569 10 mm CROP	 20
FS6506 HEX 16 mm	 46
FS6507 HEX 22 mm	 60
FS6504 M6 NUT	 291
FS6018 19 mm	 2

Abschnitt Ref	Teil Nr.	Abschnitt	Größe (mm)	15 12
---------------	----------	-----------	------------	----------

3	DV232		3548	2
	D608		1160	4
	DV066L		1505	2
	DV066R			2
	DV310L		1972	2
	DV310R			2
	DV312L		2438	2
	DV312R			2
	DV259		2879	2
	DV274		3402	2
	DV307		1350	4
	DV252L		2451	2
	DV252R			2
	DV104		N/A	4
DV105		N/A	2	
GUMMI		1000 (1 m)	72	
D174		N/A	14	

4	DV358		608	1
	DV359		1228	1
	DV373		608	1
	DV374		1228	1
	DV363		1160	2
	DV391		632 x 1252	1
	DV392			1
	D609		1160	2
	GUMMI		1000 (1 m)	10
	D174		N/A	4

Abschnitt Ref	Teil Nr.	Abschnitt	Größe (mm)	15 12
---------------	----------	-----------	------------	-------

6	D982		100	2
	DV100		N/A	7
	DV101		N/A	8
	DV203		3757	1
	DV351		2470	1
	DV254		1790	2
	DV255		2450	5
	DV365		882	1
	DV375L/R		830	1+1
	DV376L/R		1708	1+1
	DV377L/R		1492	1+1
	DV378L/R		2368	1+1
	DV380			N/A
	DV379		2212	2
	DV383		661	1
	GUMMI		1000 (1 m)	60

7	D866		639	5
	D863L		613	5
	D863R		613	5
	D862		593	5
	D079 PLUS FLUFF		590	5
	D114		N/A	10
	D220 PLUS FS6060 SCHRAUBE		N/A	10
	D205		N/A	10

Abschnitt Ref	Teil Nr.	Abschnitt	Größe (mm)	15 12
---------------	----------	-----------	------------	-------

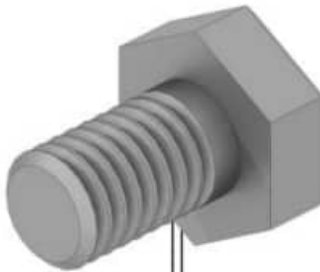
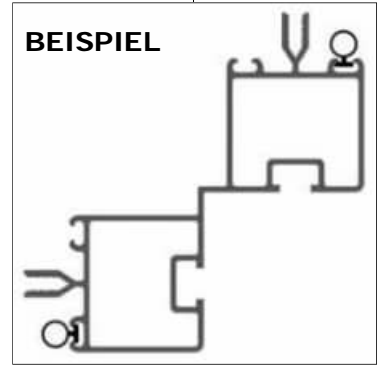
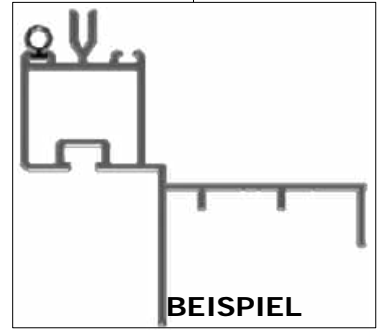
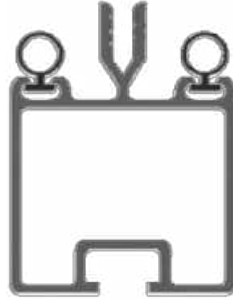
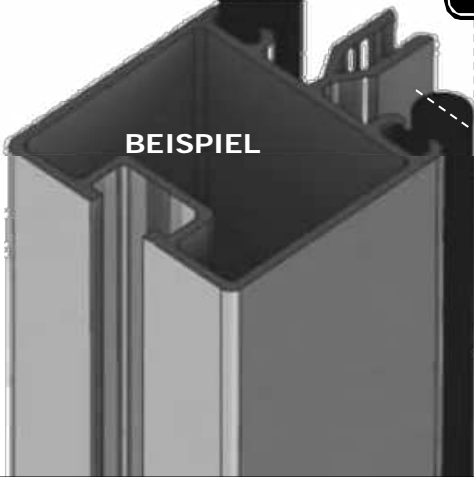
9	1 / 4	D618		1144	11	
	6	D870		601	9	
	2 / 3	DV403L/R		1505	3 + 3	
	10	DV479		1384	1	
	3	DV610L/R		1972	2 + 2	
	3	DV612L/R		2438	2 + 2	
	2	DV637L/R		2489	1 + 1	
	6	DV654		1821	2	
	6	DV655		1880	5	
	3	DV659		2879	2	
	2 / 10	DV663		905	1	
	6	DV675L/R		863	1 + 1	
	6	DV676L/R		1741	1 + 1	
	6	DV677L/R		924	1 + 1	
	6	DV678L/R		1799	1 + 1	
	6	DV683		680	1	
	2 / 3	D610			1160	6
	1 / 4	D620			1144	6
	6	D871			601	4
6	DV651	1790	2			
6	DV652	1871	4			
2 / 3	D614		1162	6		
1 / 4	D619		1144	17		
10	DV480		1384	1		
3	DV611L/R		1972	2 + 2		
3	DV613L/R		2438	2 + 2		
2 / 3	DV615L/R		1505	3 + 3		
2	DV638L/R		2489	1 + 1		
6	DV657		1821	4		
6	DV658		2481	9		
3	DV665		2879	2		
2	DV669		905	1		
6	DV679L/R		863	1+1		
6	DV680L/R		1741	1+1		
6	DV681L/R		1525	1+1		
6	DV682L/R	2400	1+1			
6	DV684	680	1			
6	DV341		N/A	1		

11	D522		N/A	10
-----------	------	--	-----	----

13	DV120		N/A	6
	D589		N/A	6
	D584		1500	6
	D591		N/A	6
	D636		N/A	6
	D583		N/A	6
	D208		N/A	3
	DV219A (RH)		N/A	3
	DV218A (LH)		N/A	3

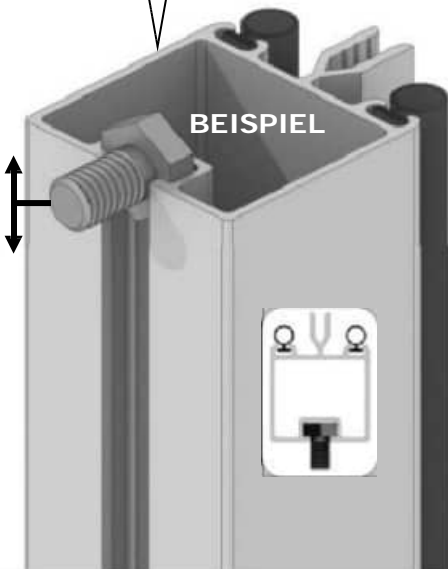
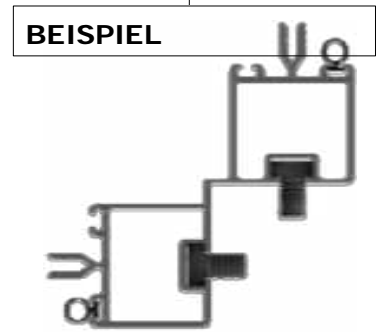
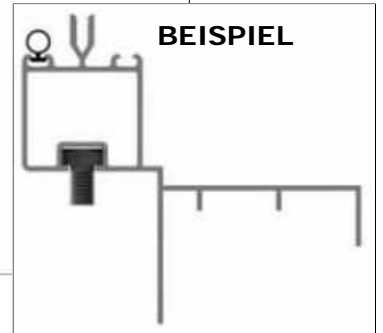


Bringen Sie das Gummiprofil in jedem Glasprofil an und schneiden Sie es auf die richtige Länge zu. Beachten Sie, dass einige Kanäle des Glasprofils nicht verwendet werden. Dies betrifft die Vorderwand, die Rückwand und die Ecken. Siehe die BEISPIELE nebenstehend.

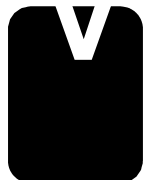


Robinsons hat die Schrauben mit Vierkantkopf durch Schrauben mit Sechskantkopf und einer Länge von 12 mm oder 16 mm ersetzt. Setzen Sie diese in die Schlitz der Glasprofile ein. Die Bolzen werden durch Löcher in Pfetten, Schwellen usw. gesteckt. Gegen Ende der Bauarbeiten werden auch (rechteckige) Hammerkopfbolzen verwendet, um Teile am Rahmen zu befestigen. Diese Bolzen können im Gegensatz zu den quadratischen Standardbolzen nachträglich montiert werden.

Wenn eine Abbildung in der Anleitung einen Bolzen mit Vierkantkopf zeigt, interpretieren Sie diesen bitte als Bolzen mit Sechskantkopf.

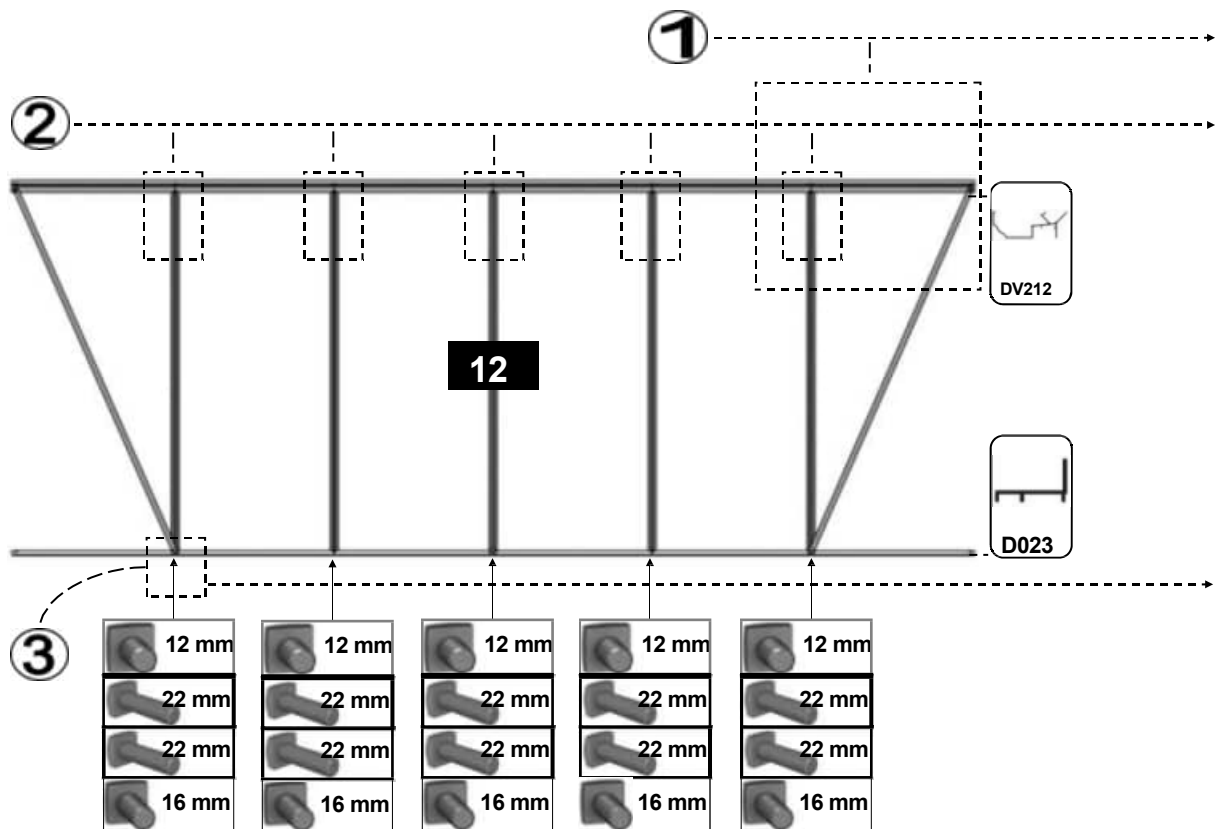


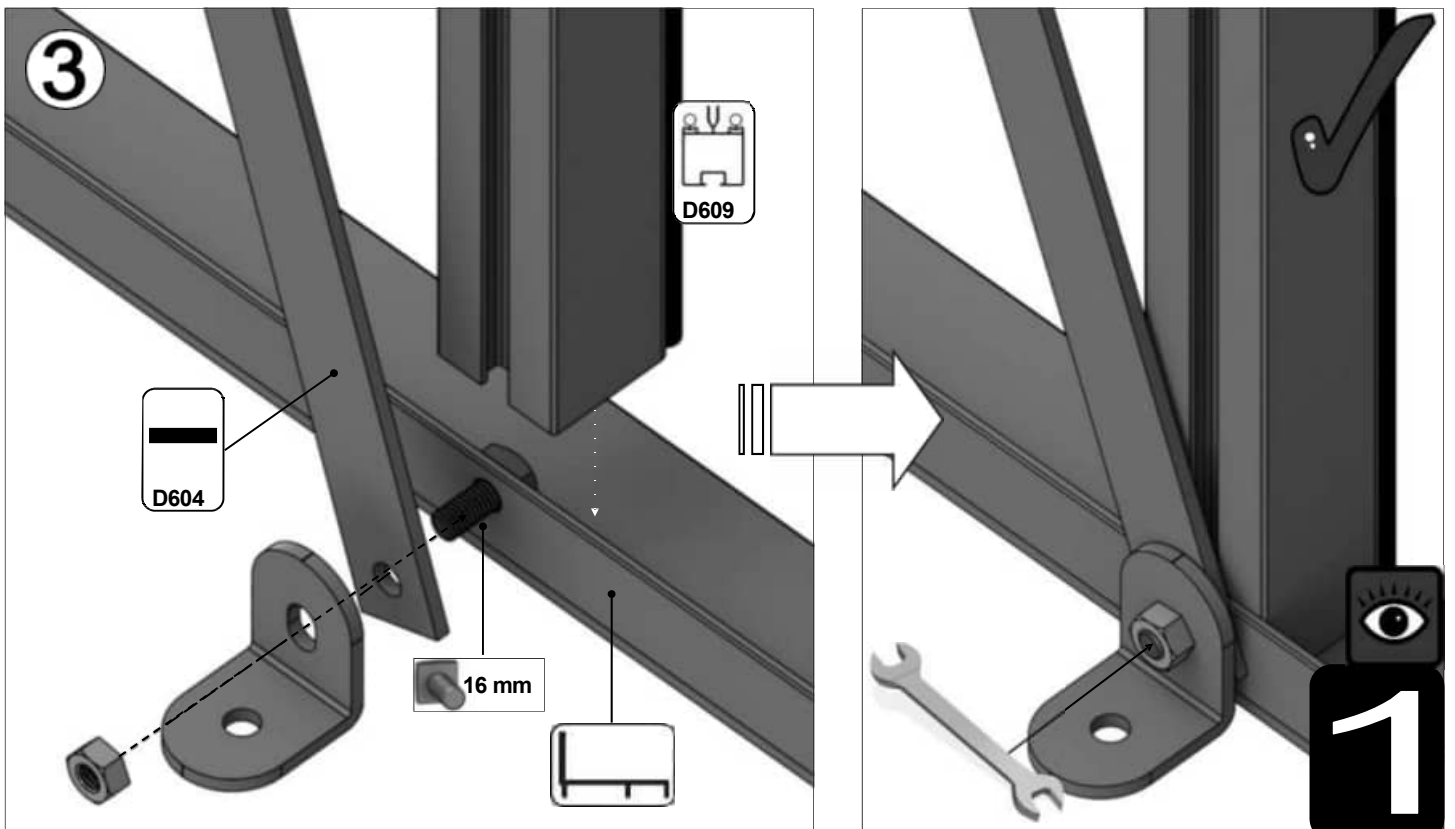
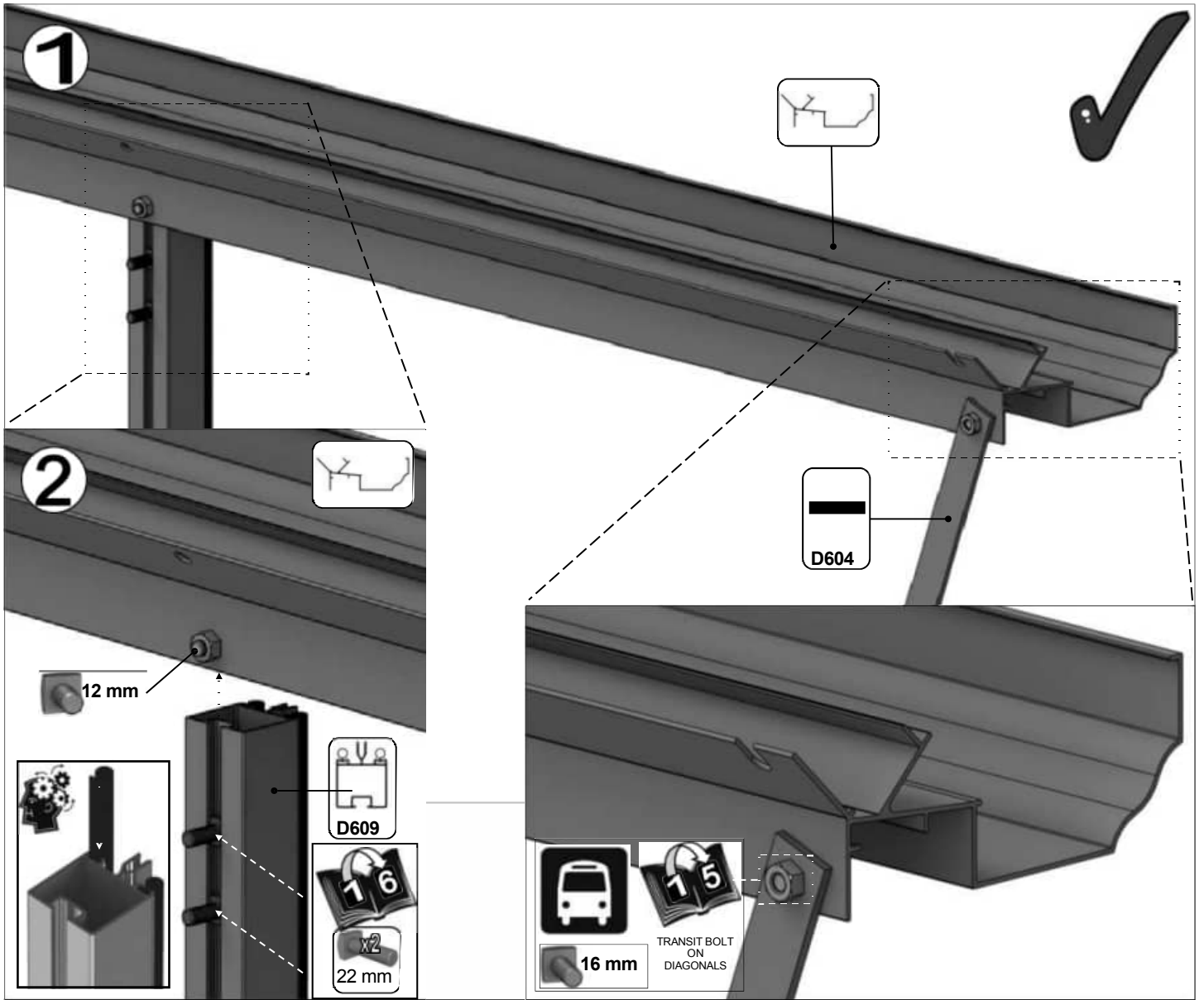
	Alte Vierkant schraube		Neuer Sechskant bolzen
10 mm		12 mm	
15 mm		16 mm	



RÜCKWAND		15 x 12
Teil Nr.	mm	Menge
DV212	3757	1
D023	3754	1
D609	1160	5
D604	1316	2
D174		3
KUGE L M6X12		5
BOL M6X16		7
BOL M6X22		10
MUT TER M6		12
D227 Gummi		12

BEISPIEL





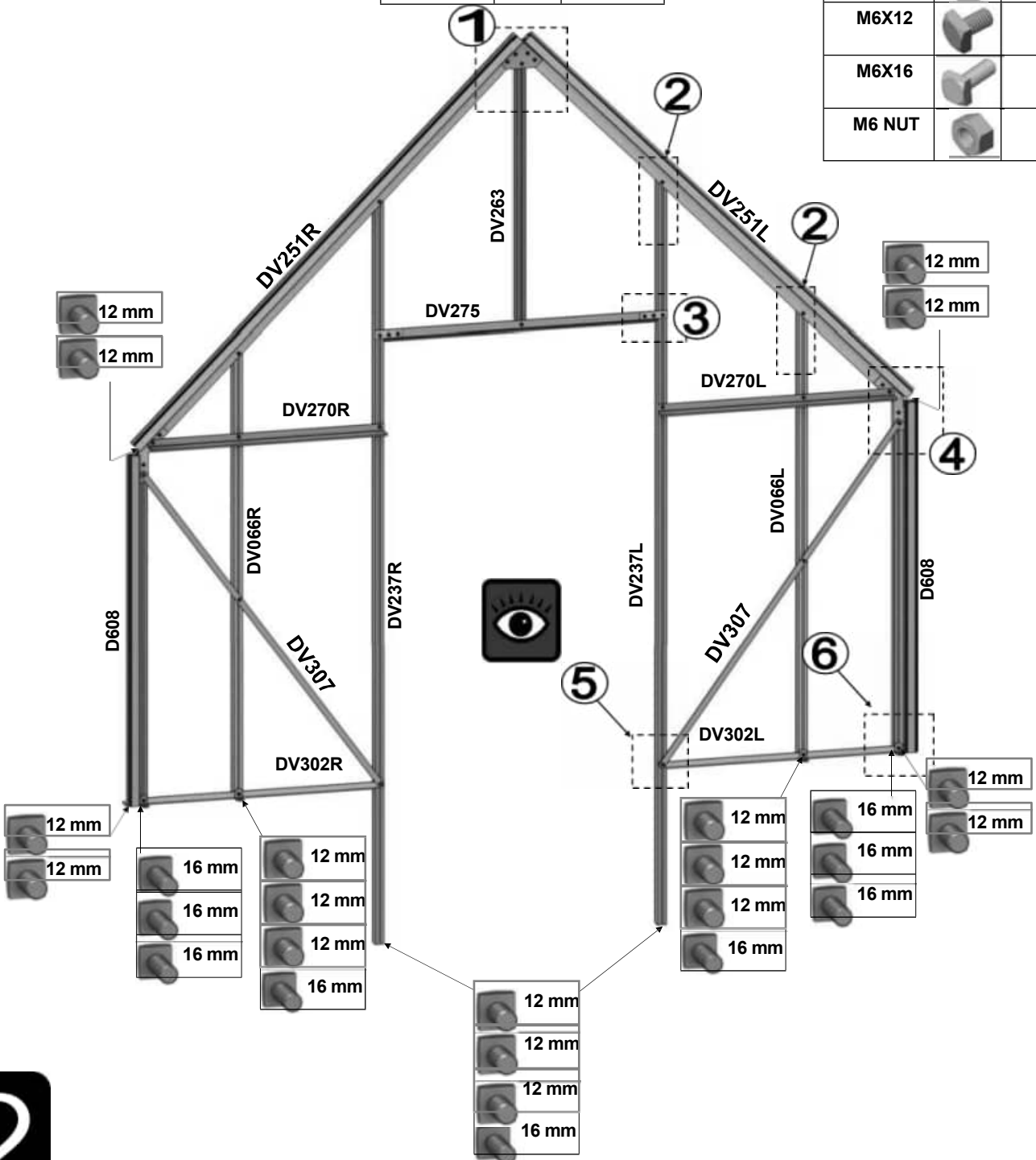
BEISPIEL

15x12

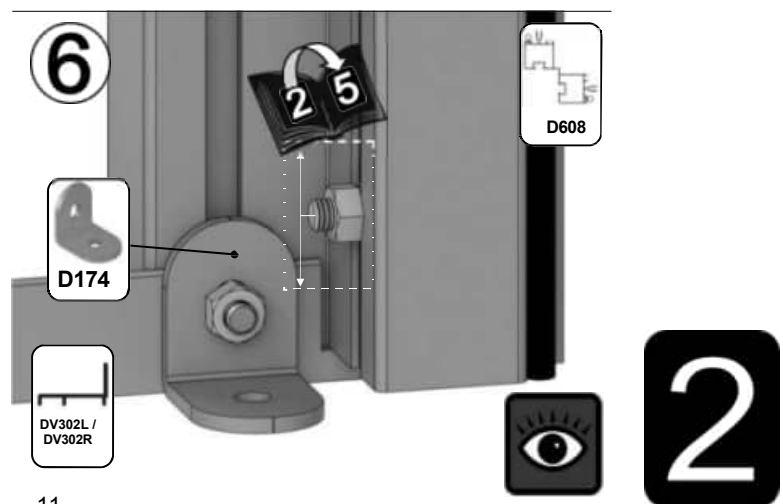
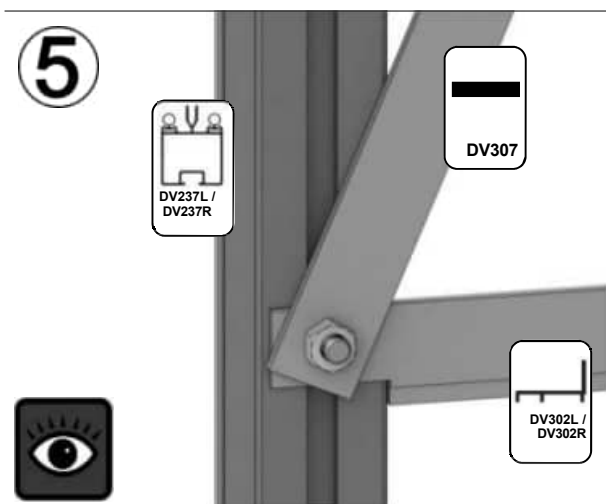
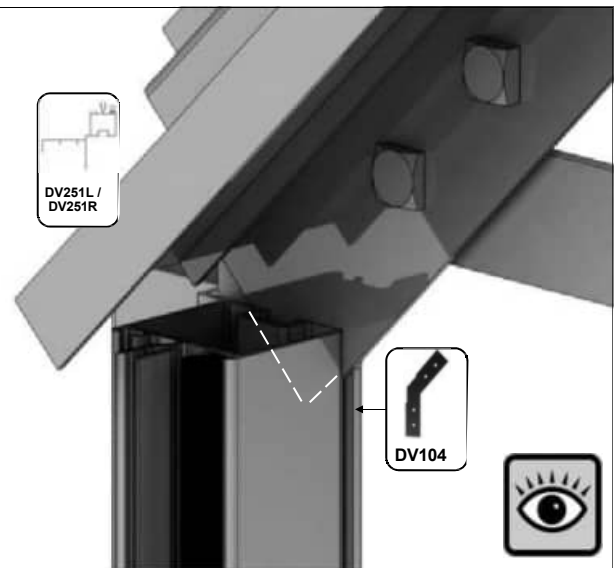
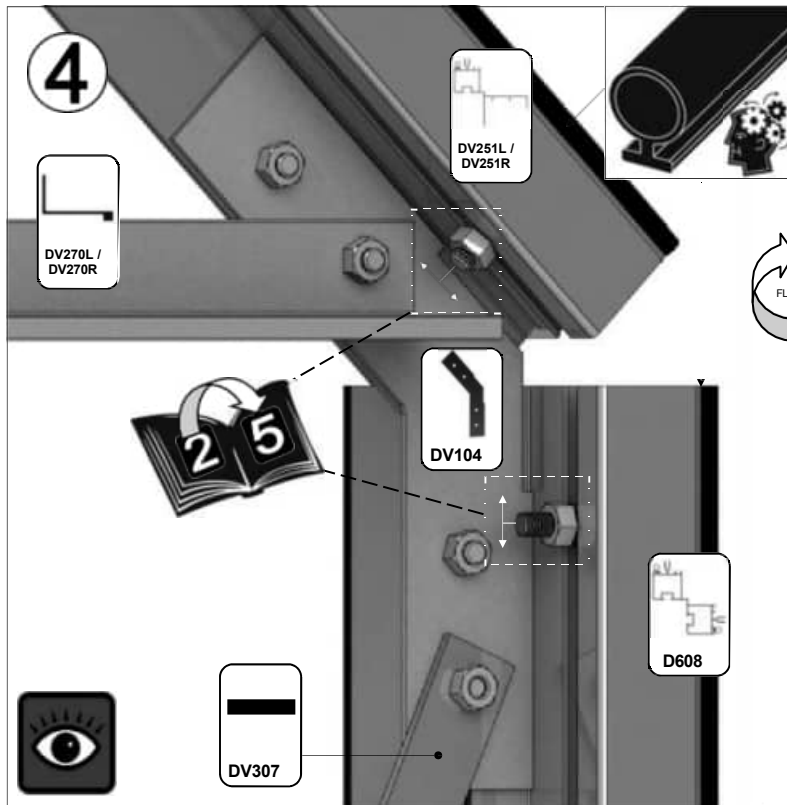
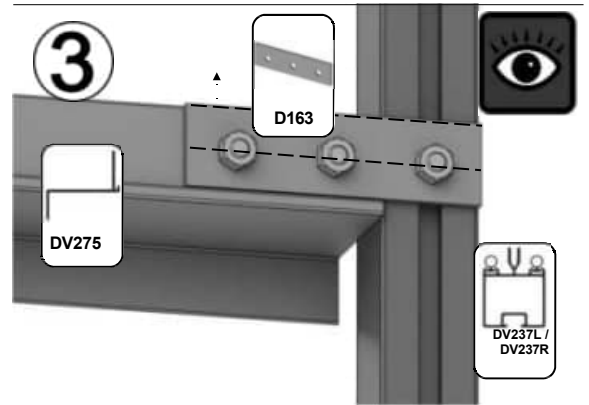
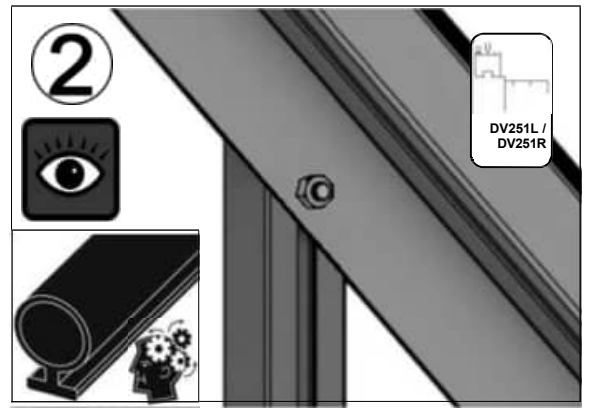
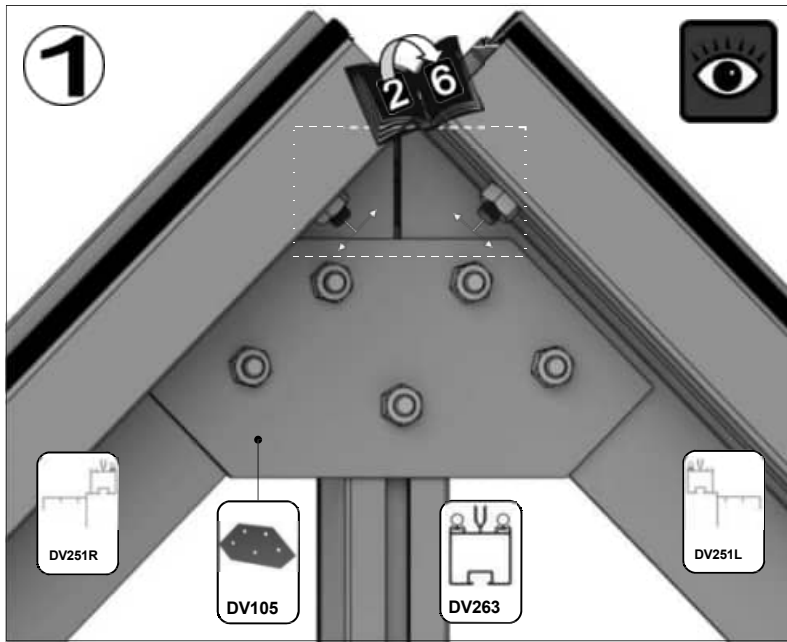


VORDERGIEBEL KAPELLE		
Teil Nr.	mm	Menge
DV066L	1505	1
DV066R	1505	1
D608	1160	2
DV237L	2489	1
DV237R	2489	1
DV251L	1790	1
DV251R	1790	1
DV263	930	1
DV270L	782	1
DV270R	782	1

Teil Nr.	mm	Menge
DV275	904	1
DV302L	852	1
DV302R	852	1
DV307	1350	2
DV104		2
DV105		1
D174		4
D163		2
D227		27 m
M6X12		34
M6X16		10
M6 NUT		44



2



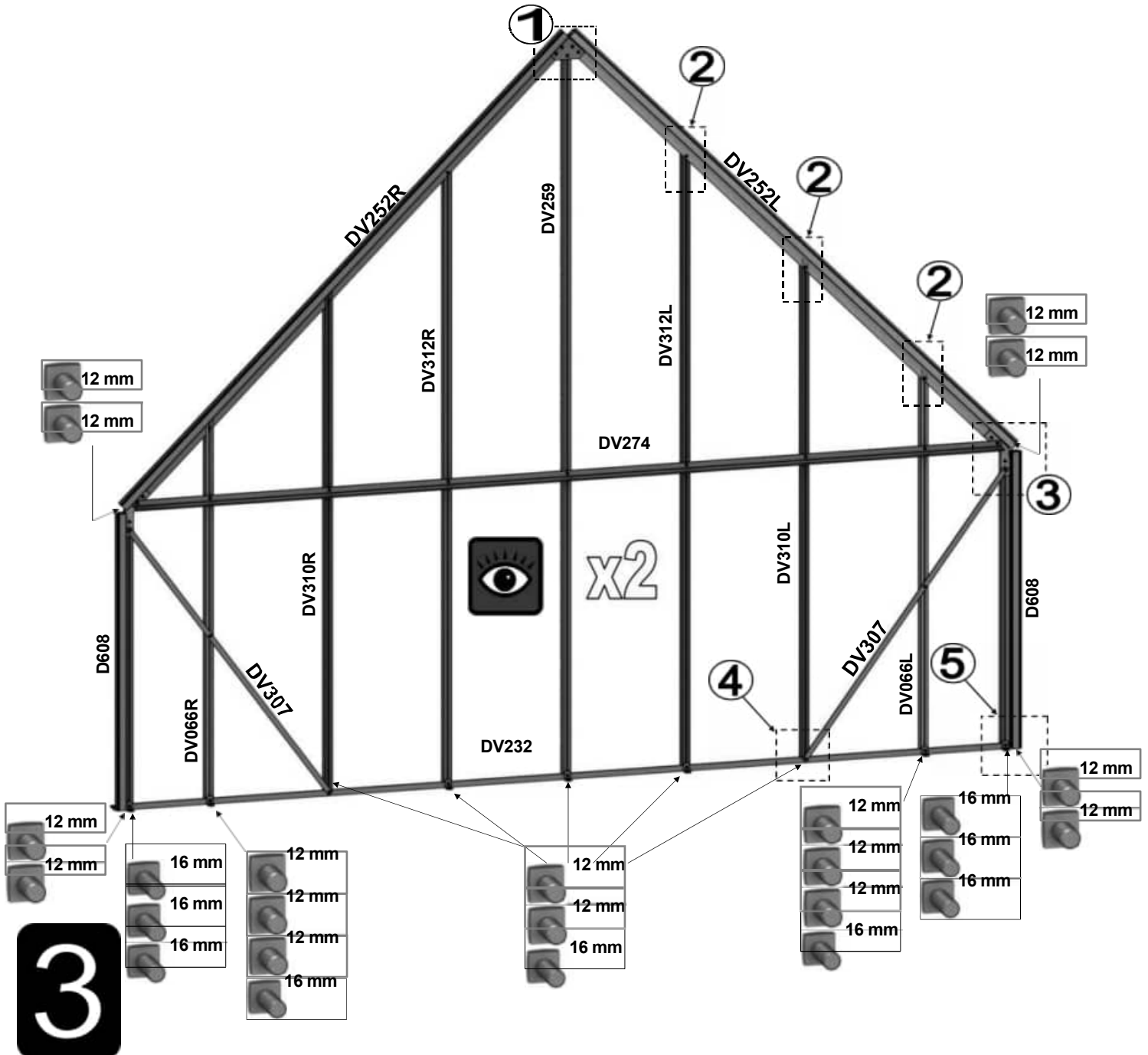
BEISPIEL

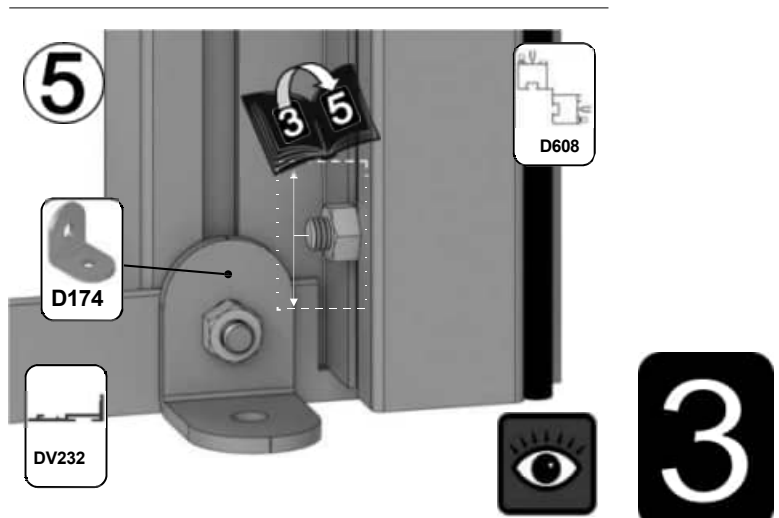
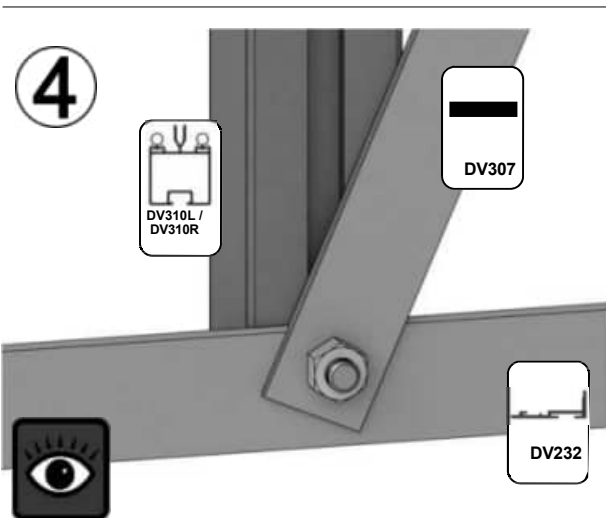
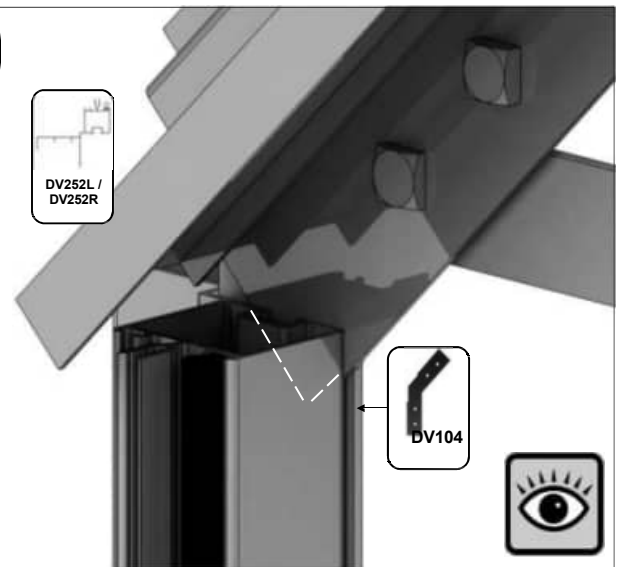
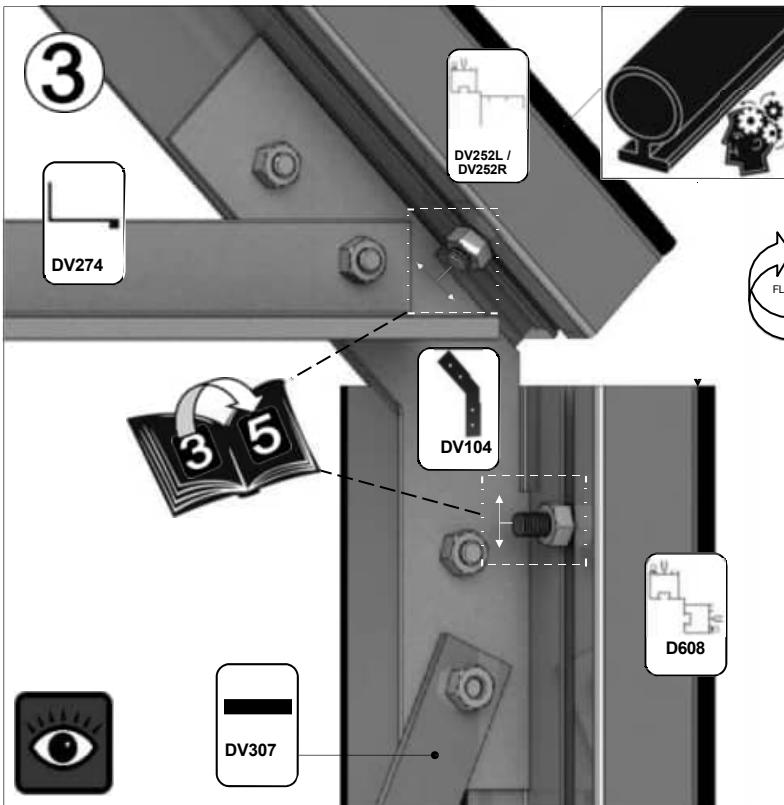
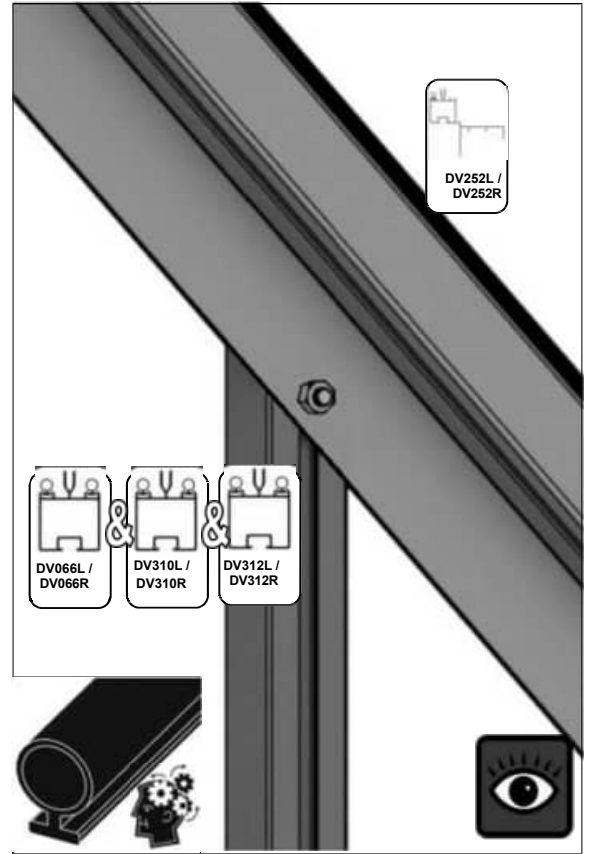
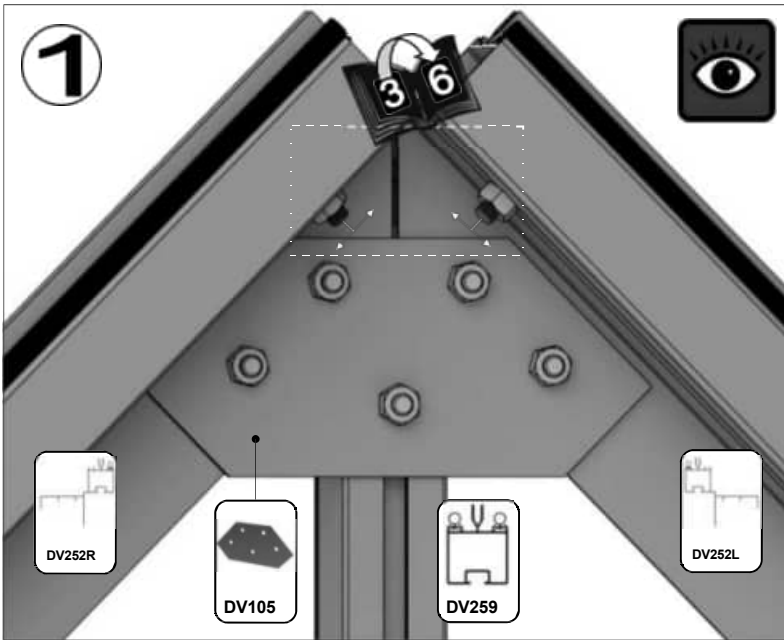
15x12



SEITENWÄNDE HAUPTGEBÄUDE		
Teil - Nr.	mm	Menge
DV066L	1505	2
DV066R	1505	2
D608	1160	4
DV232	3548	2
DV252L	2451	2
DV252R	2451	2
DV259	2879	2
DV274	3402	2
DV307	1350	4
DV310L	1972	2
DV310R	1972	2
DV312L	2438	2
DV312R	2438	2

Teil Nr.	mm	Menge
DV104		4
DV105		2
D174		14
D227		72 m
M6X12		64
M6X16		26
M6 NUT		90

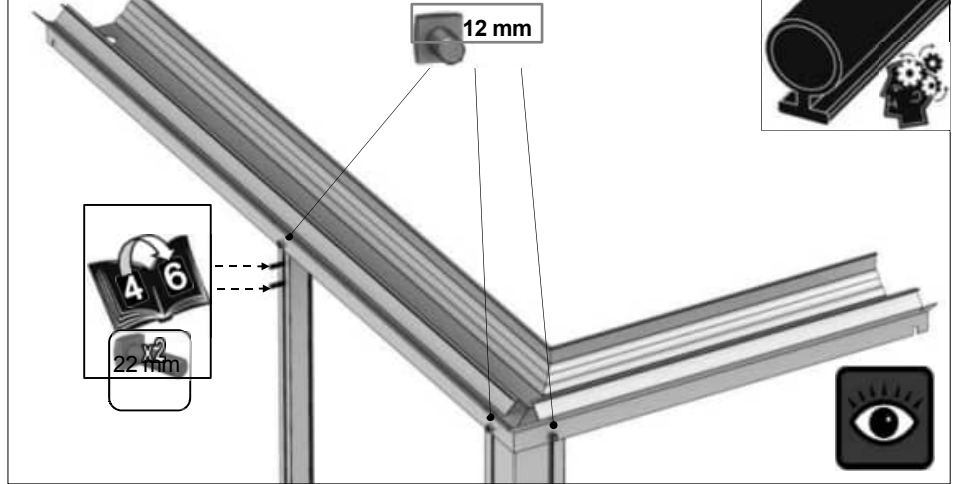




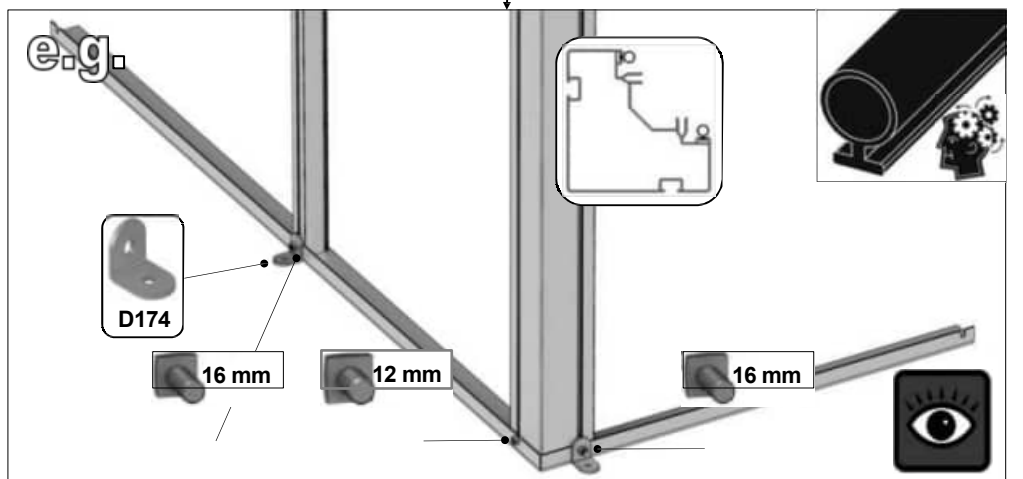
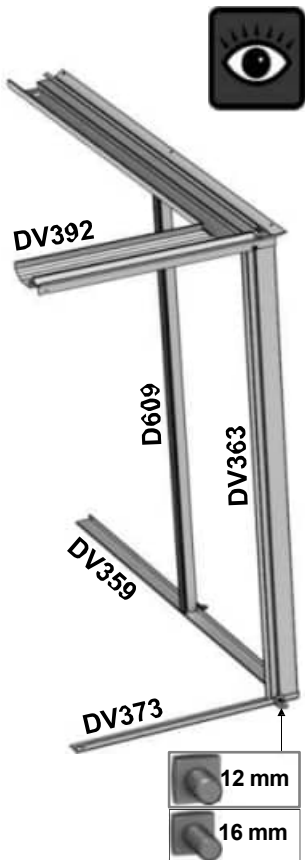
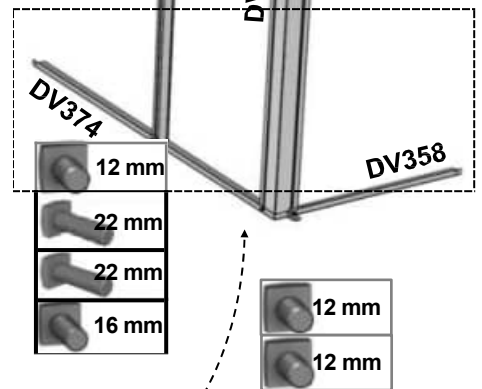
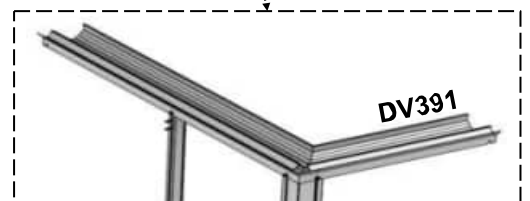
BEISPIEL



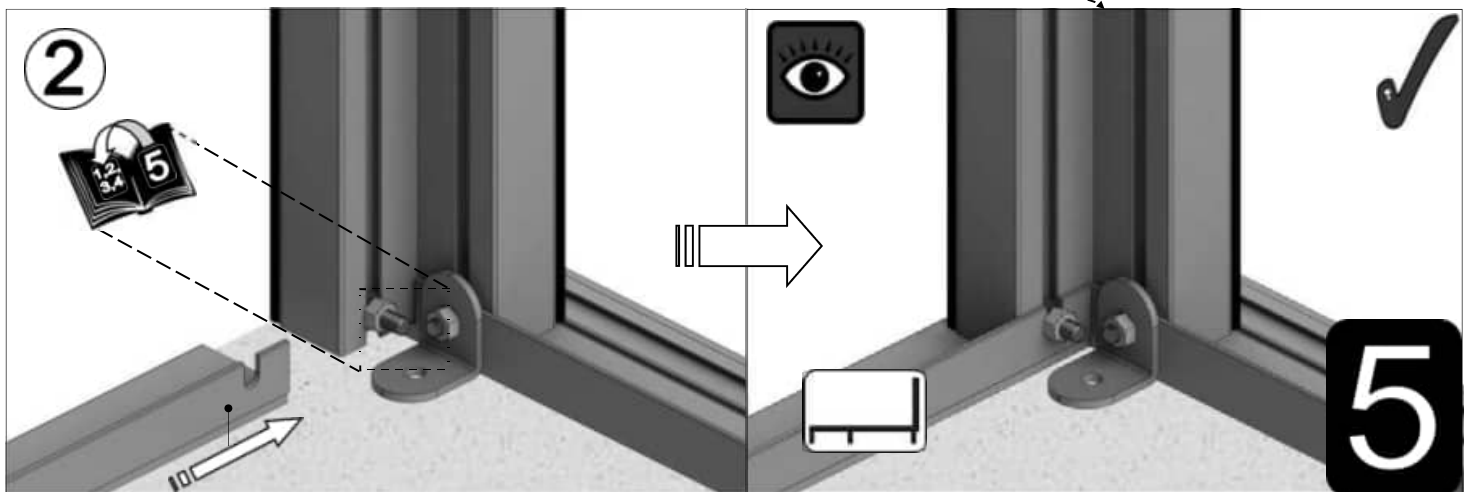
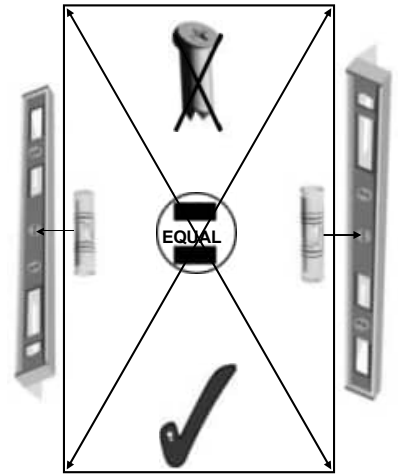
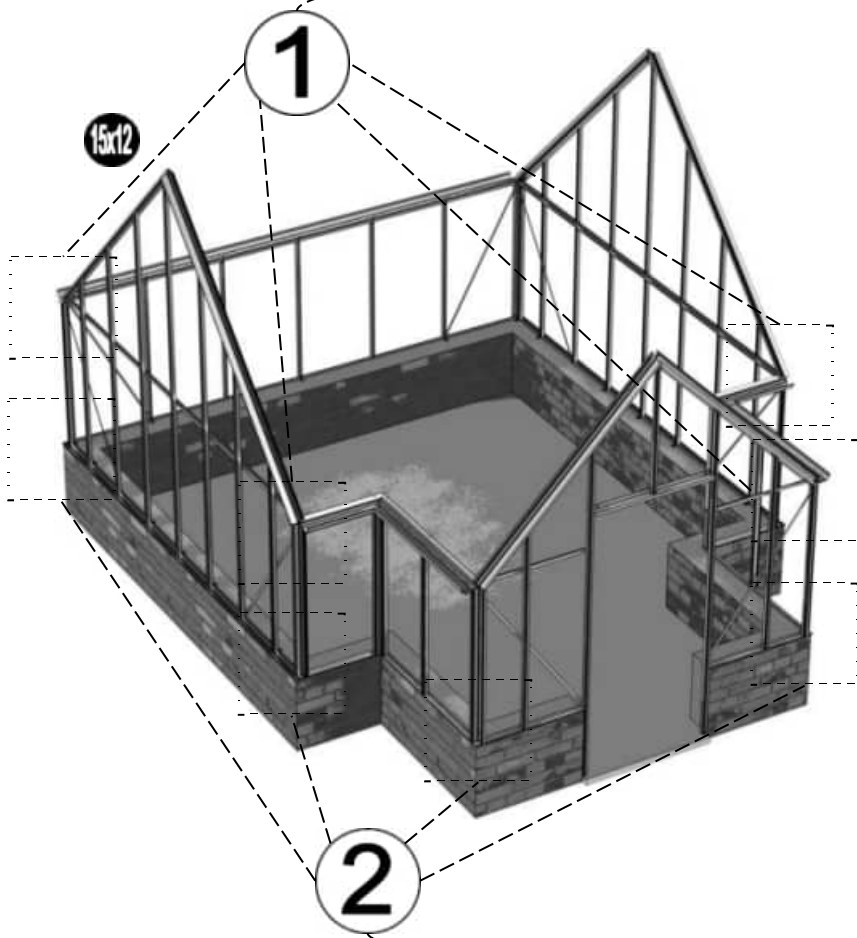
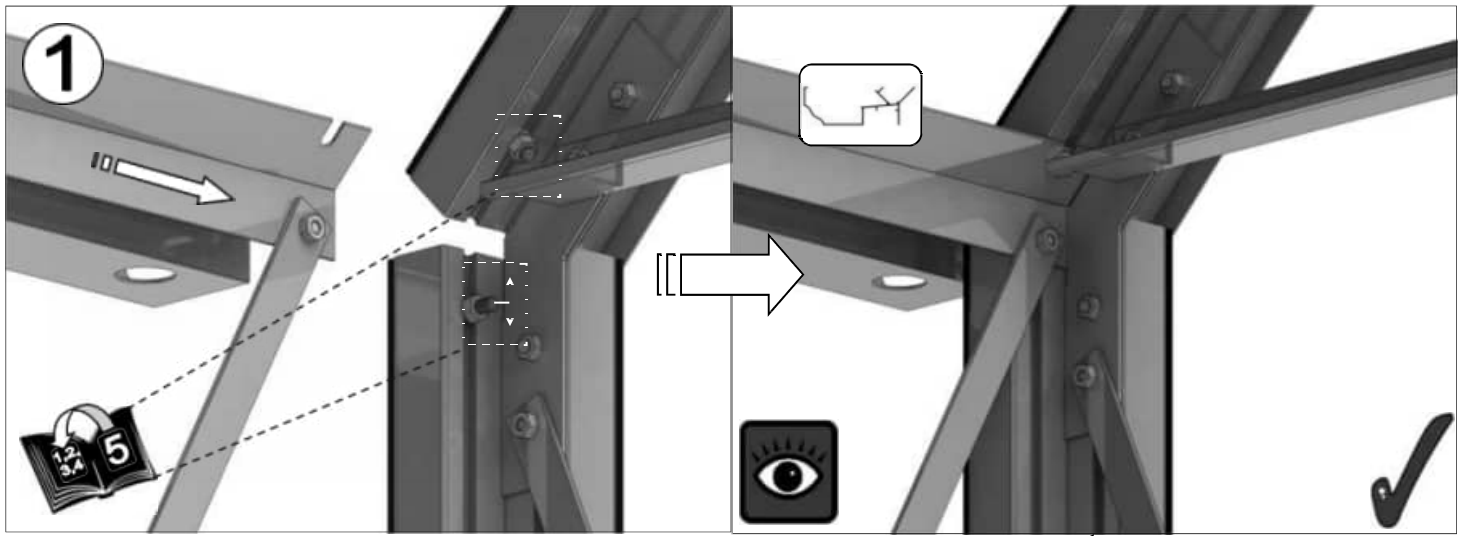
BEISPIEL



SEITENWÄNDE KAPELLE		15 x 12
Teil - Nr.	mm	Menge
D609	1160	2
DV358	608	1
DV359	1228	1
DV373	608	1
DV374	1228	1
DV363	1160	2
DV391	632	1
DV392	1252	1
D174		4
D227 Gummi	1000	10
KUGE L M6X12		8
BOL M6X16		4
BOL M6X22		4
MUTTE R M6		12

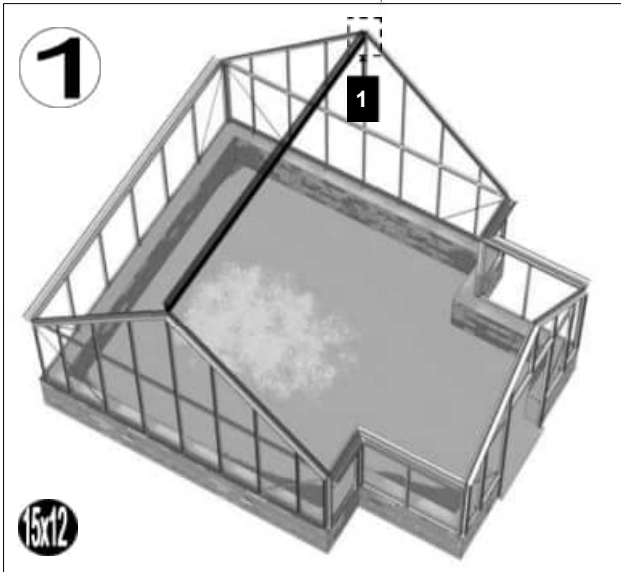
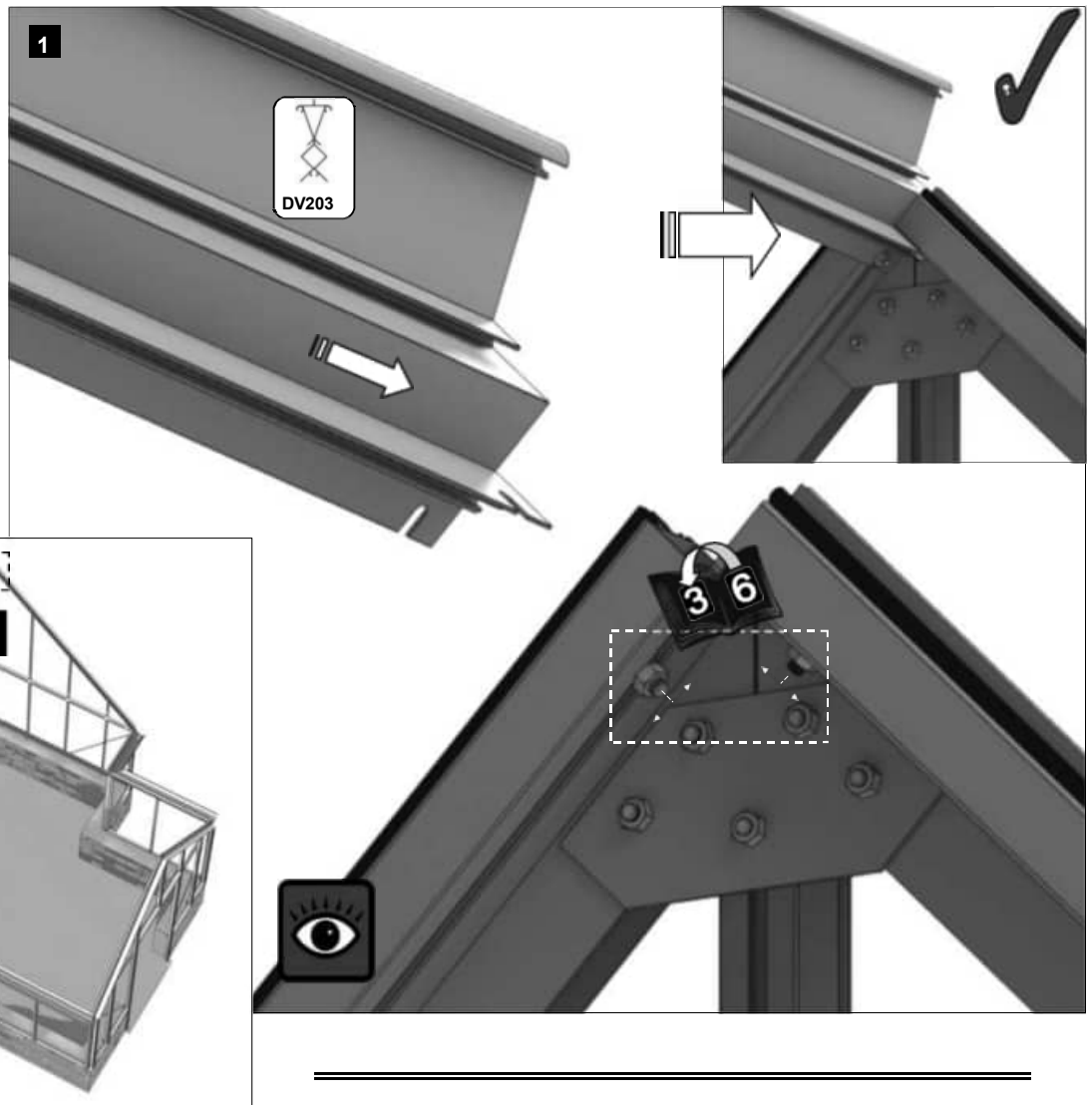


4



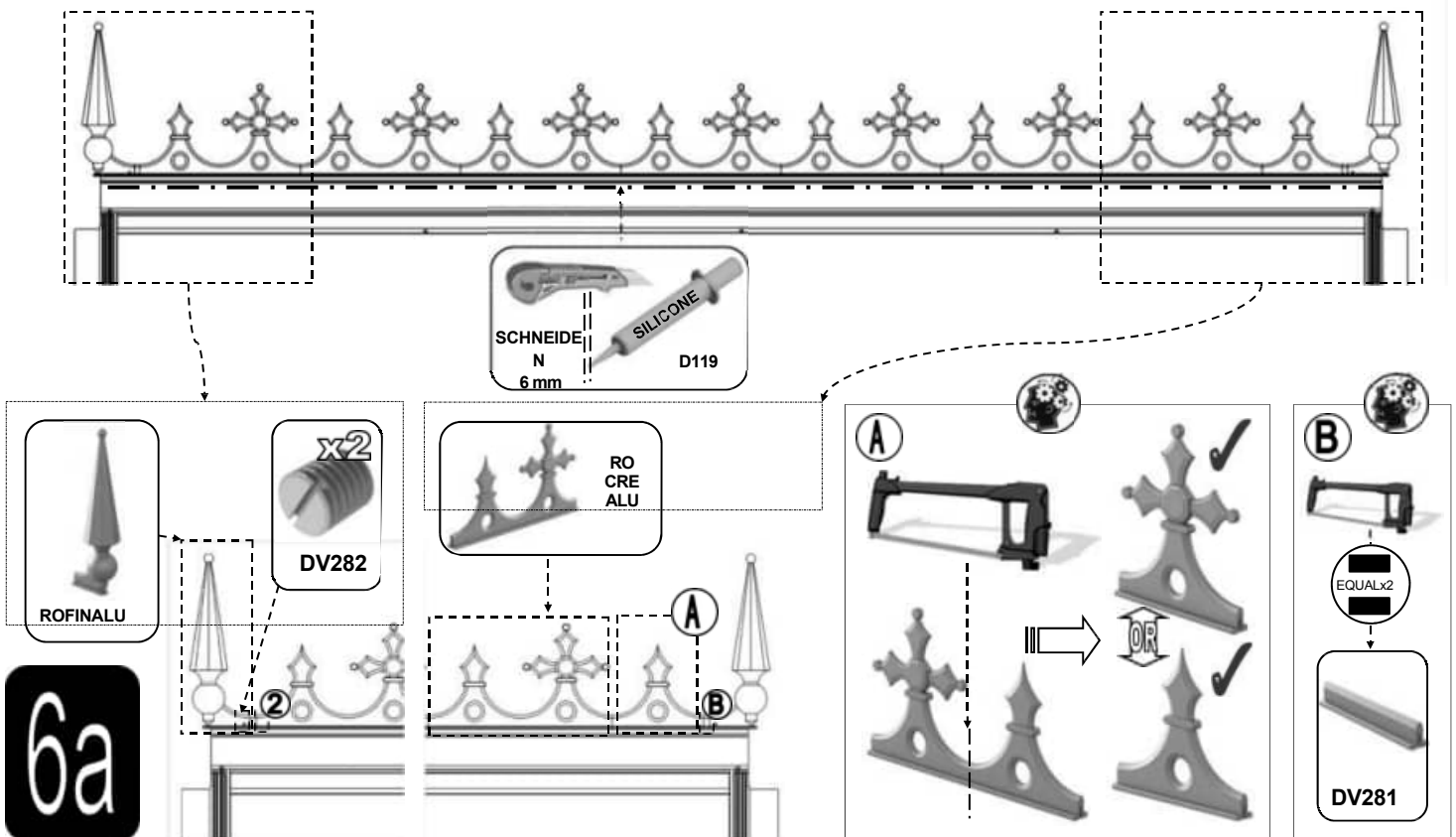
DACH DES HAUPTGEBÄUDES 15x12

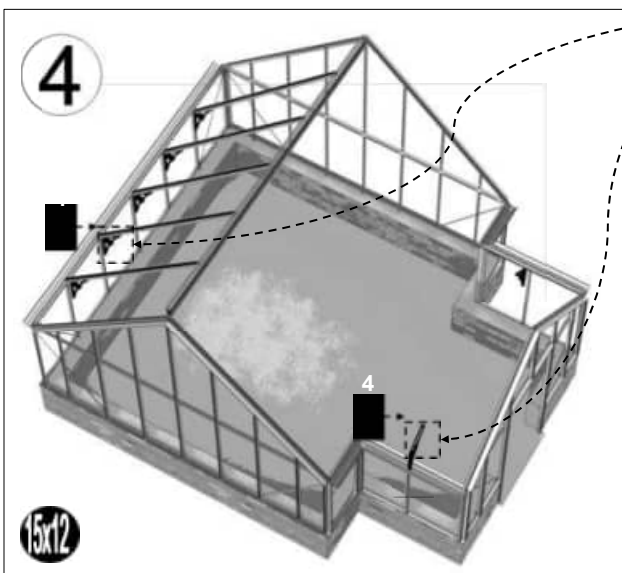
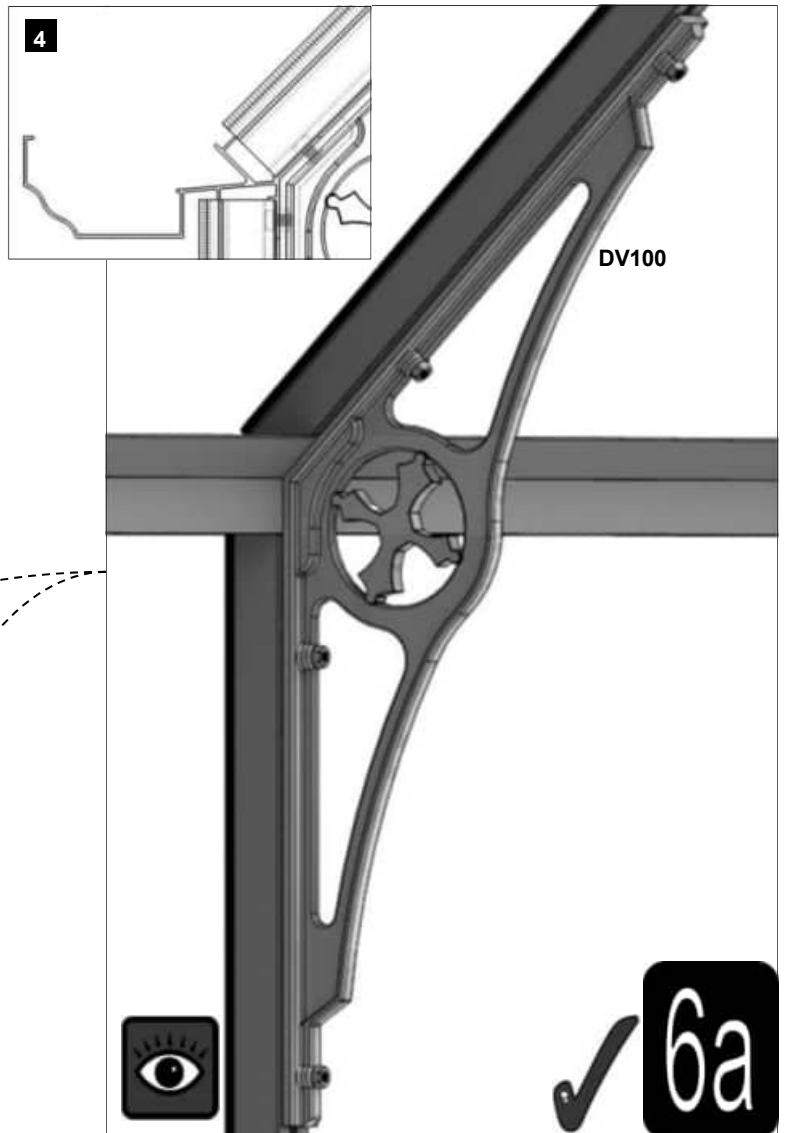
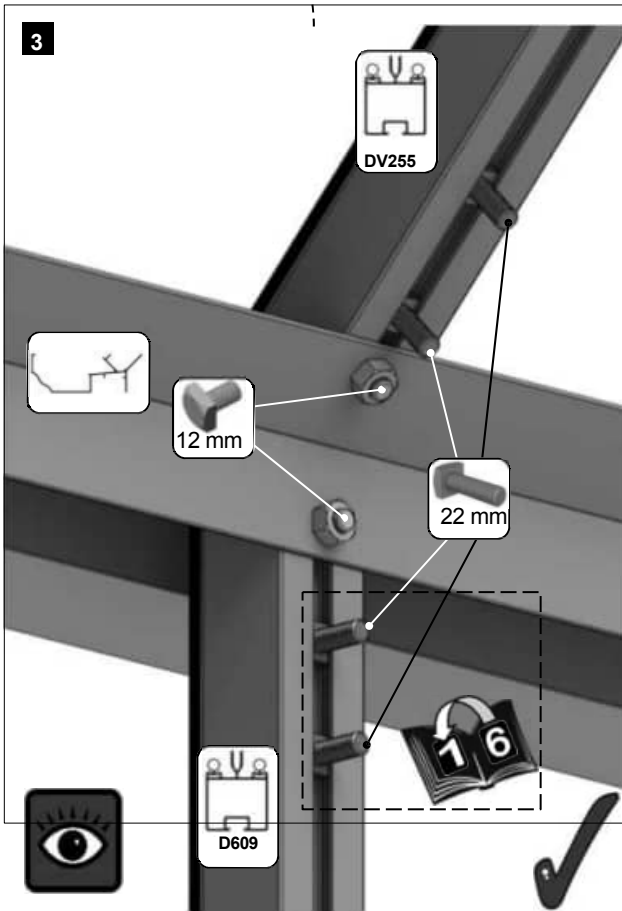
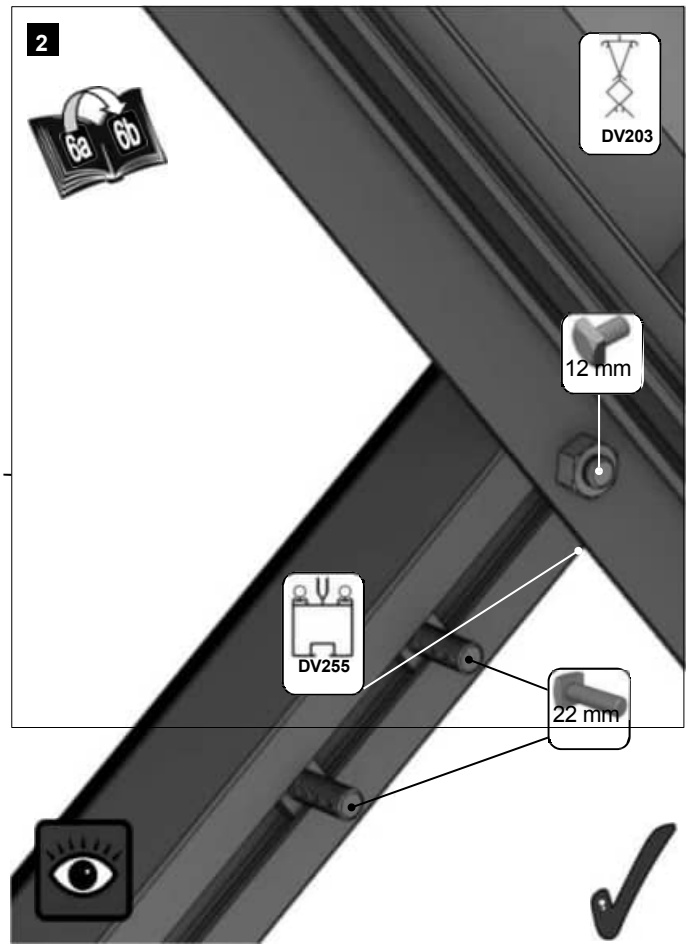
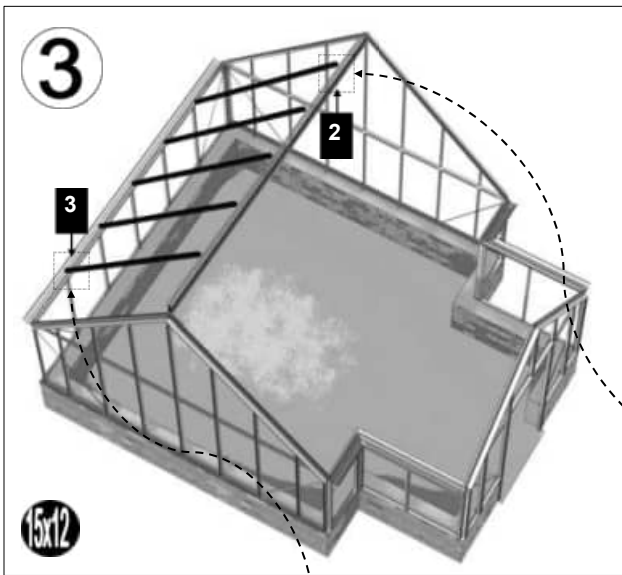
Teil Nr.	mm	Menge
DV203	3757	1
DV255	2450	5
DV100	n/a	7
D227 Gummi	1000	25
KUGE L M6X12		10
BOL M6X22		20
MUT TER M6		34



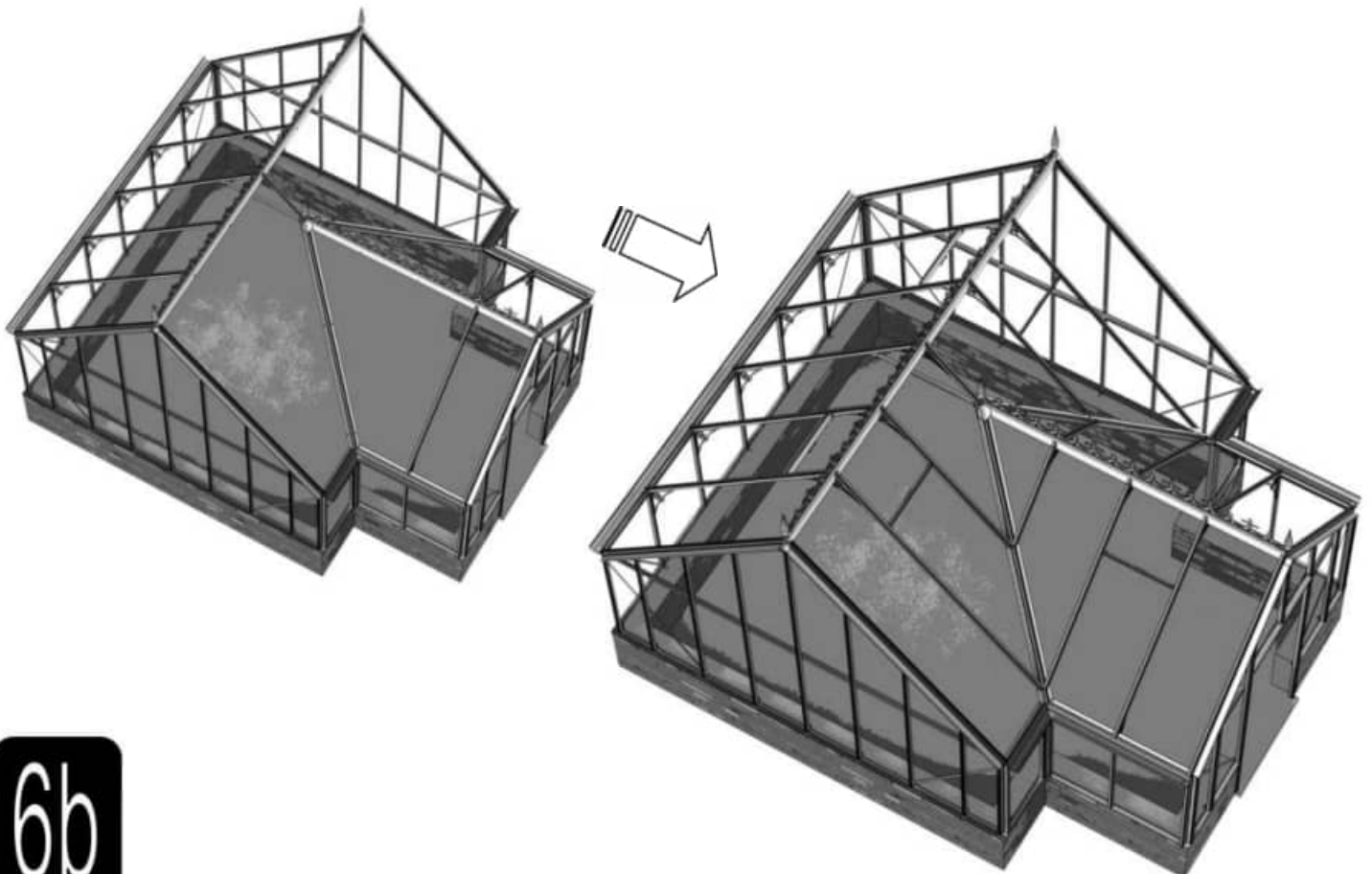
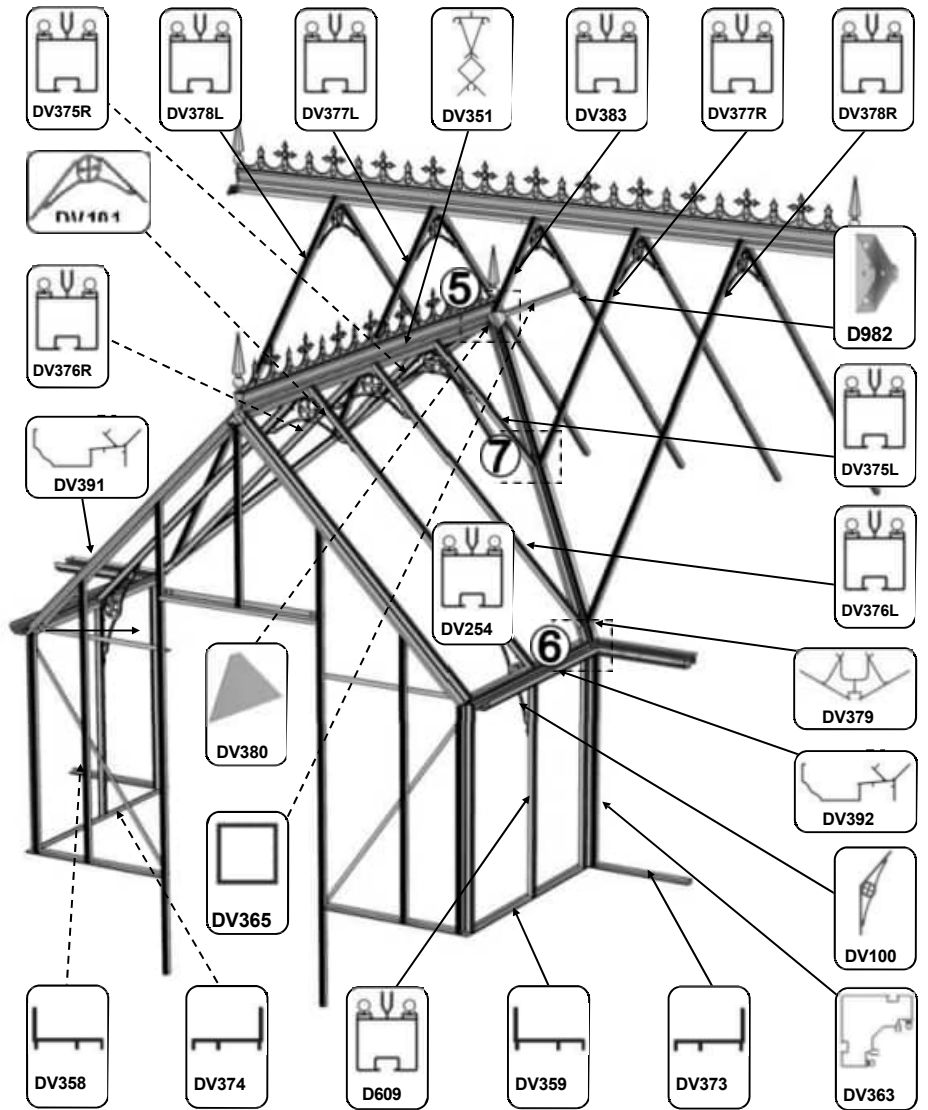
2

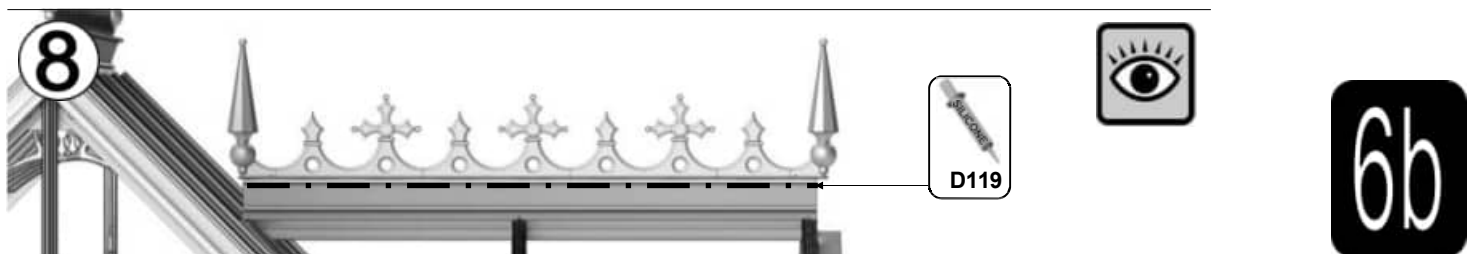
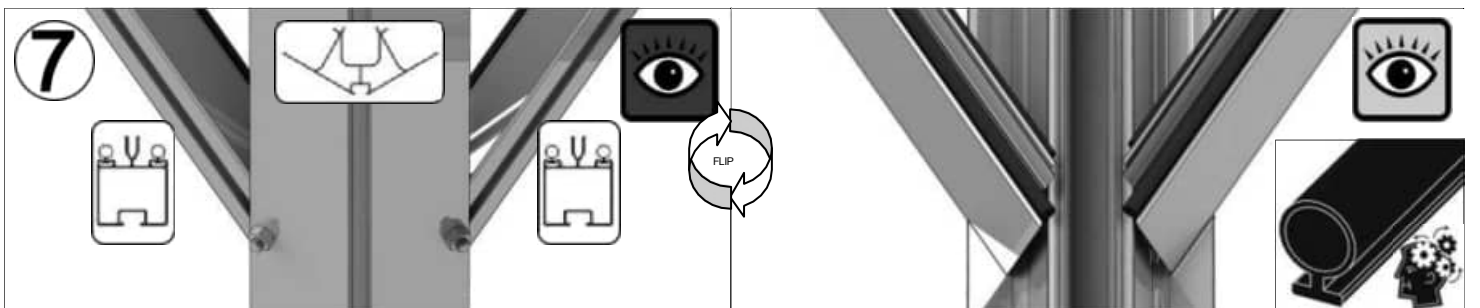
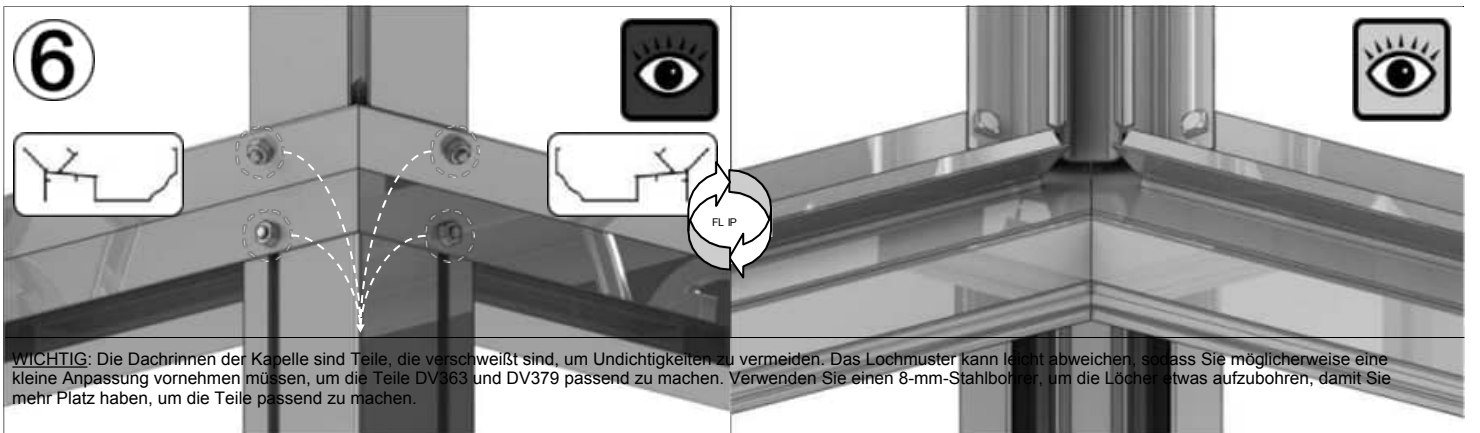
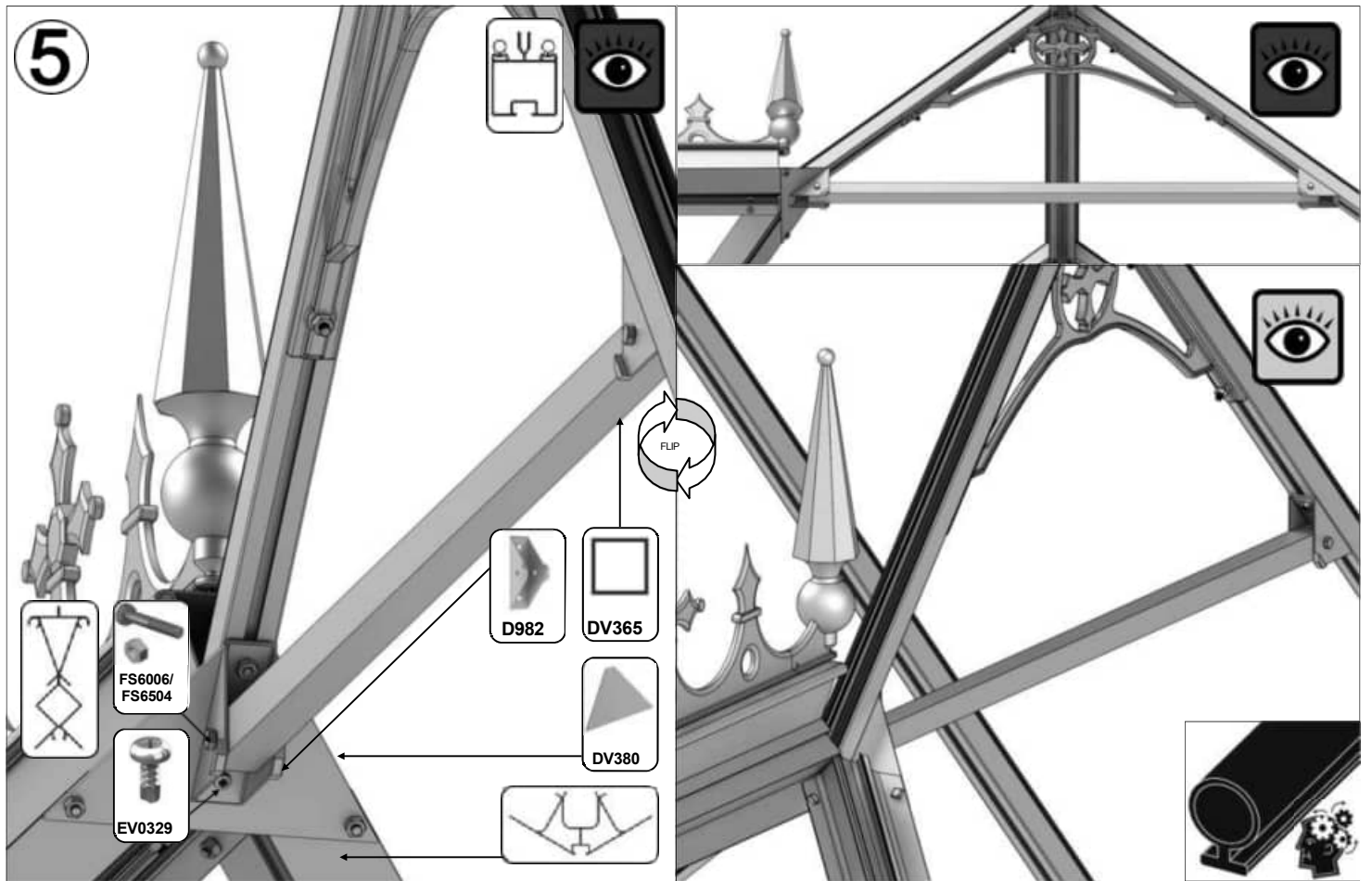
Kleben Sie die Firstverzierung mit einem Klebekit auf den First. Fast immer müssen Sie ein Stück absägen. Verwenden Sie dazu eine Metallsäge. Die Endstücke werden mit kleinen Schrauben befestigt, die Sie am besten von unten ankleben.





DACH DER KAPELLE		15x12
Teil Nr.	mm	Menge
D982	100	2
DV101	n/a	8
DV254	1790	2
DV351	2470	1
DV365	882	1
DV375L	830	1
DV375R	830	1
DV376L	1708	1
DV376R	1708	1
DV377L	1492	1
DV377R	1492	1
DV378L	2368	1
DV378R	2368	1
DV379	2212	2
DV380	n/a	1
DV383	661	1
D227 Gummi	1000	35
KUGE L M6X12		34
BOL M6X22		26
NUT M6		60

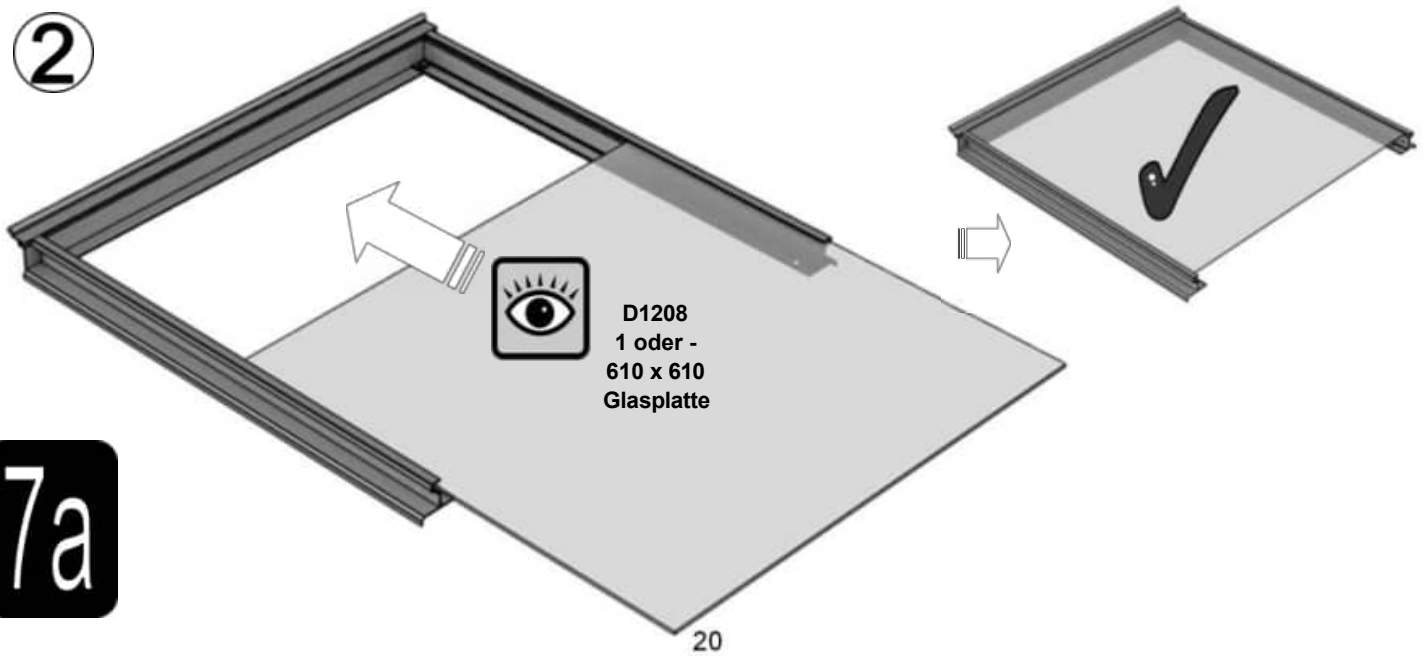
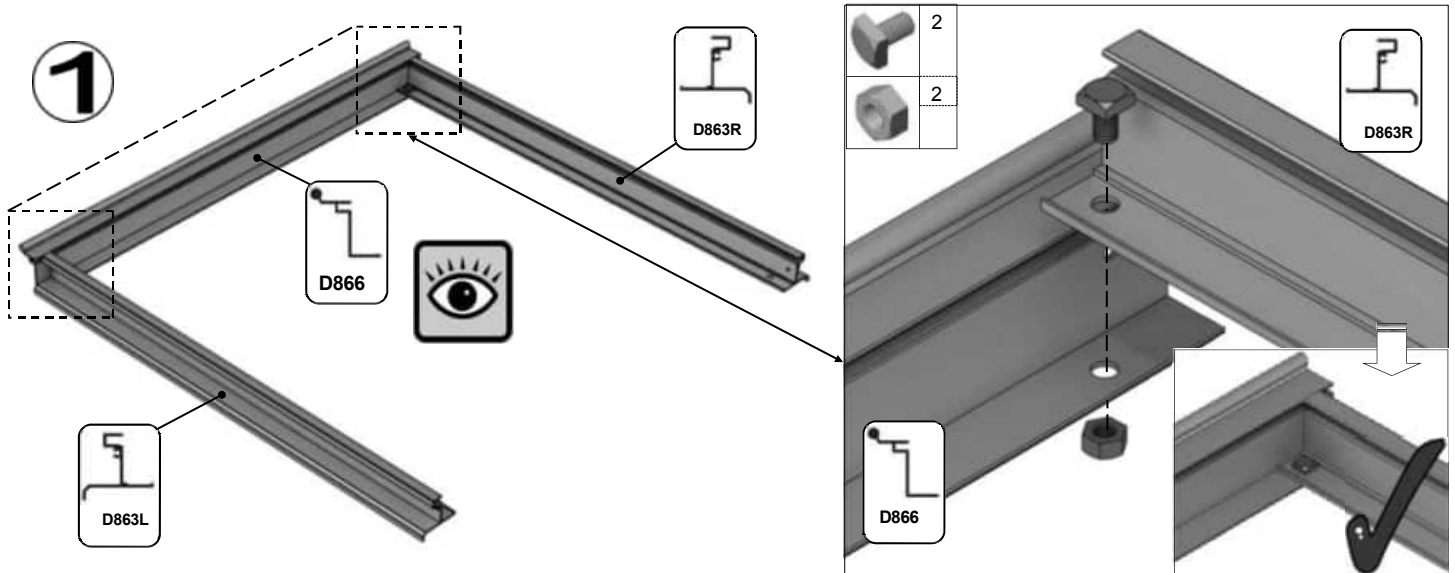




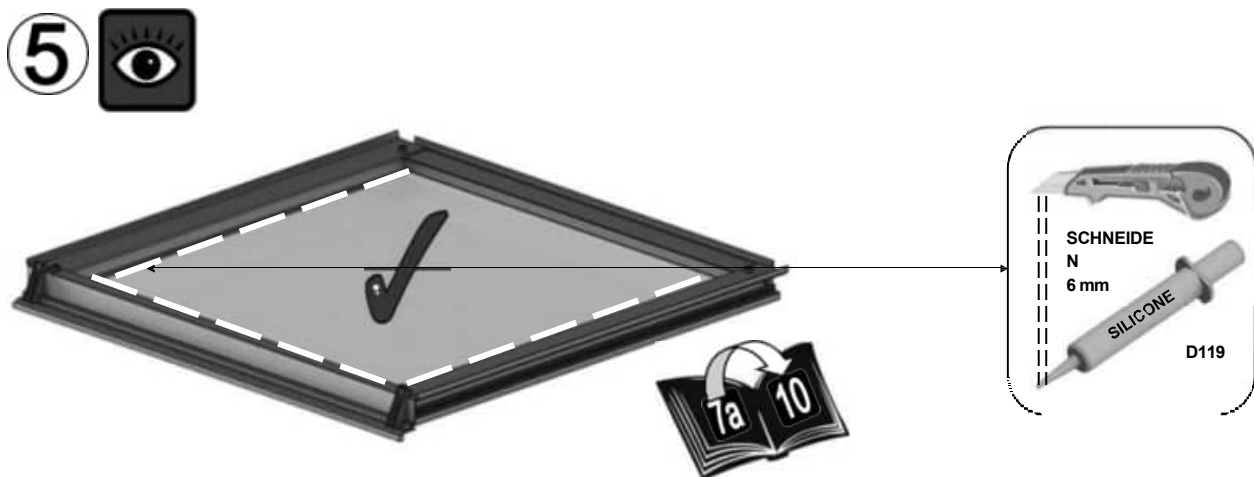
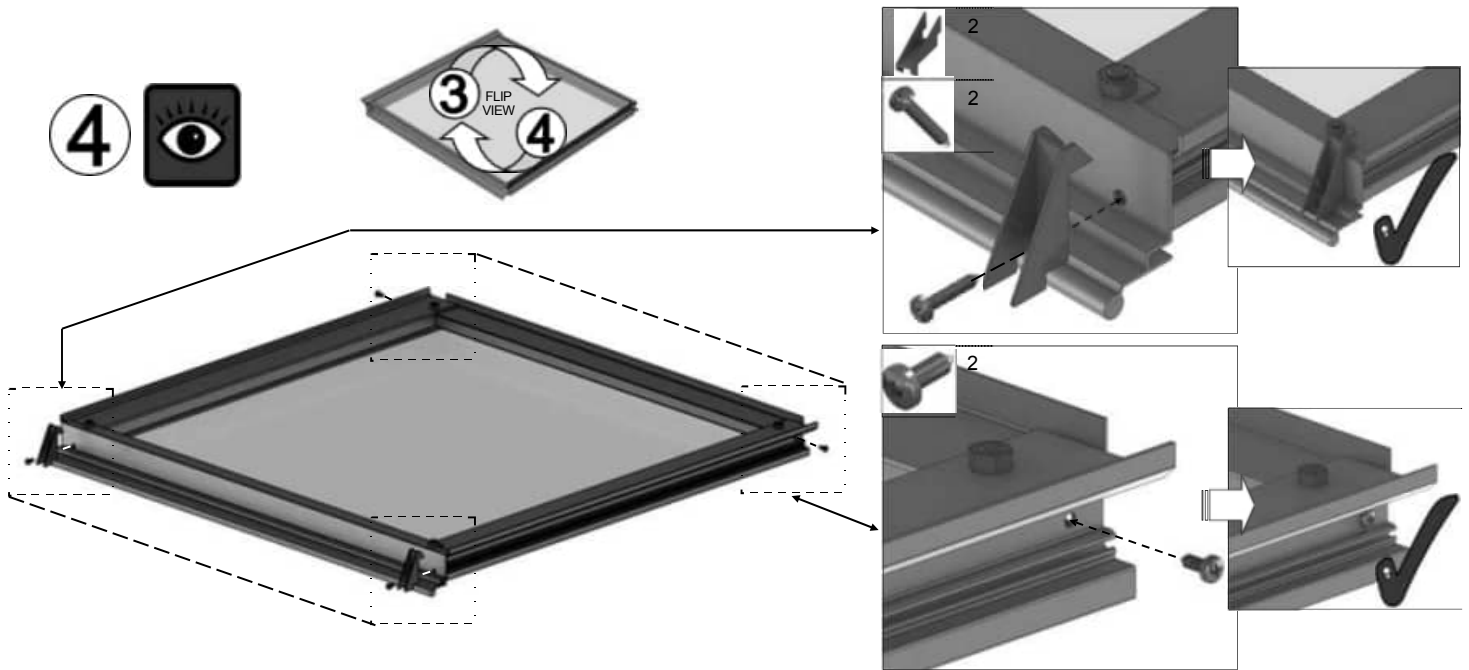
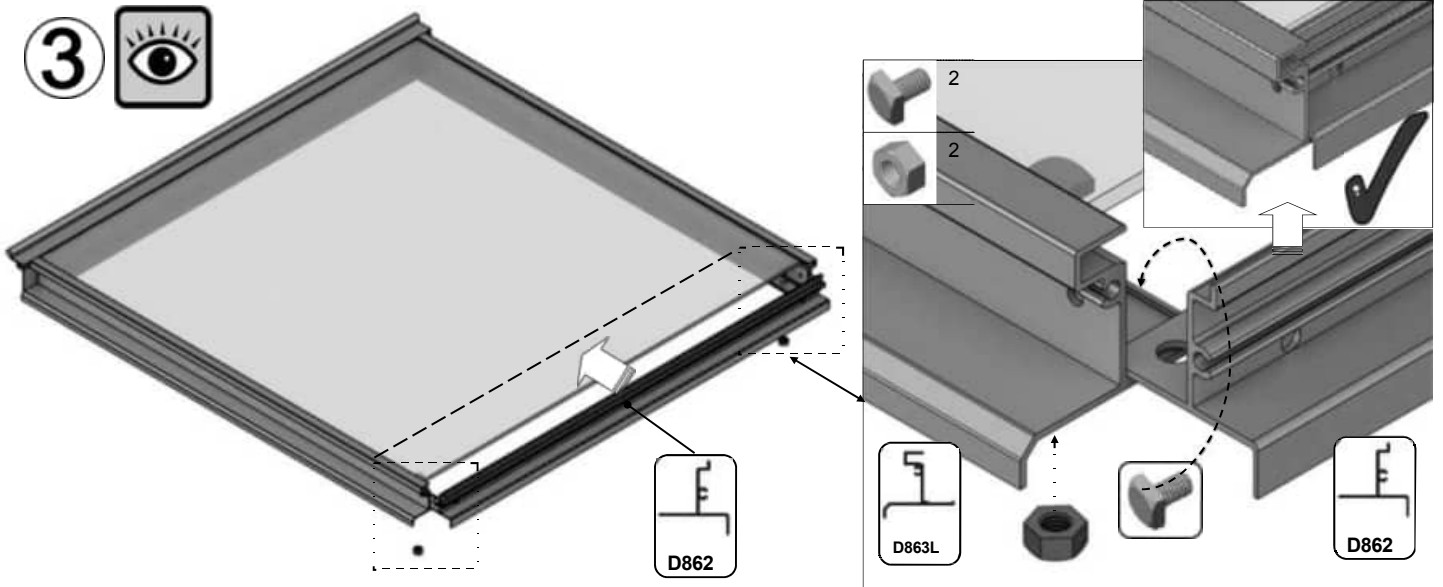


Teil - Nr.		mm	Menge
D866		639	1
D863L		613	1
D863R		613	1
D862		593	1

Teil - Nr.		mm	Menge
D220 PLUS SCHRAUBE		N/A	2
D205		N/A	2
BOL M6X12		12	4
MUTTE R M6		M6	4
8 X 12 S/T FS6017		10	2
8 x 19 S/T FS6018		19	2








7a



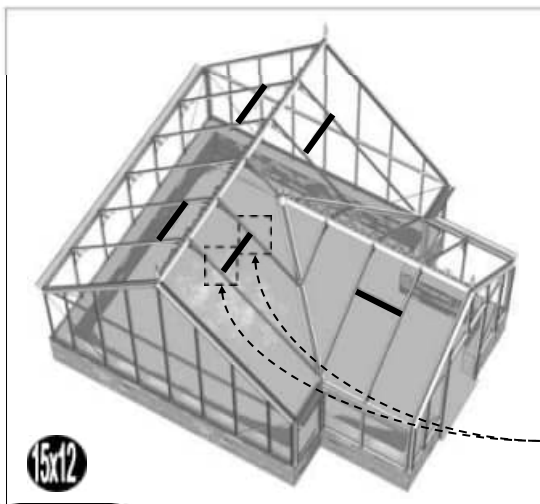
7a

1 Fensterbank = {

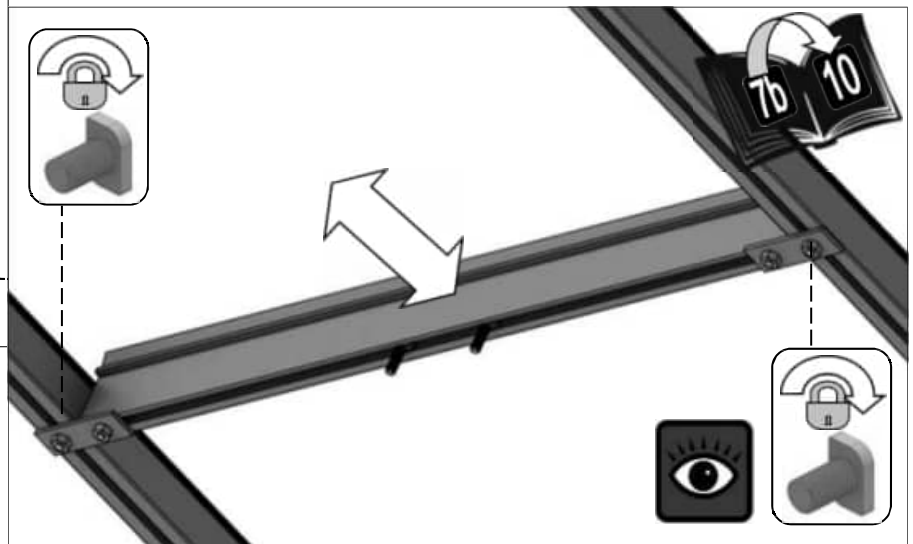
Teil - Nr.		mm	Menge
BOLM6X12		12	4
BOL M6 X11CROP		10	2
NUT M6		N/A	4

Teil - Nr.		mm	Menge
D079 PLUS FLUFF		590	1
D114		N/A	2

6



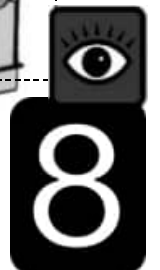
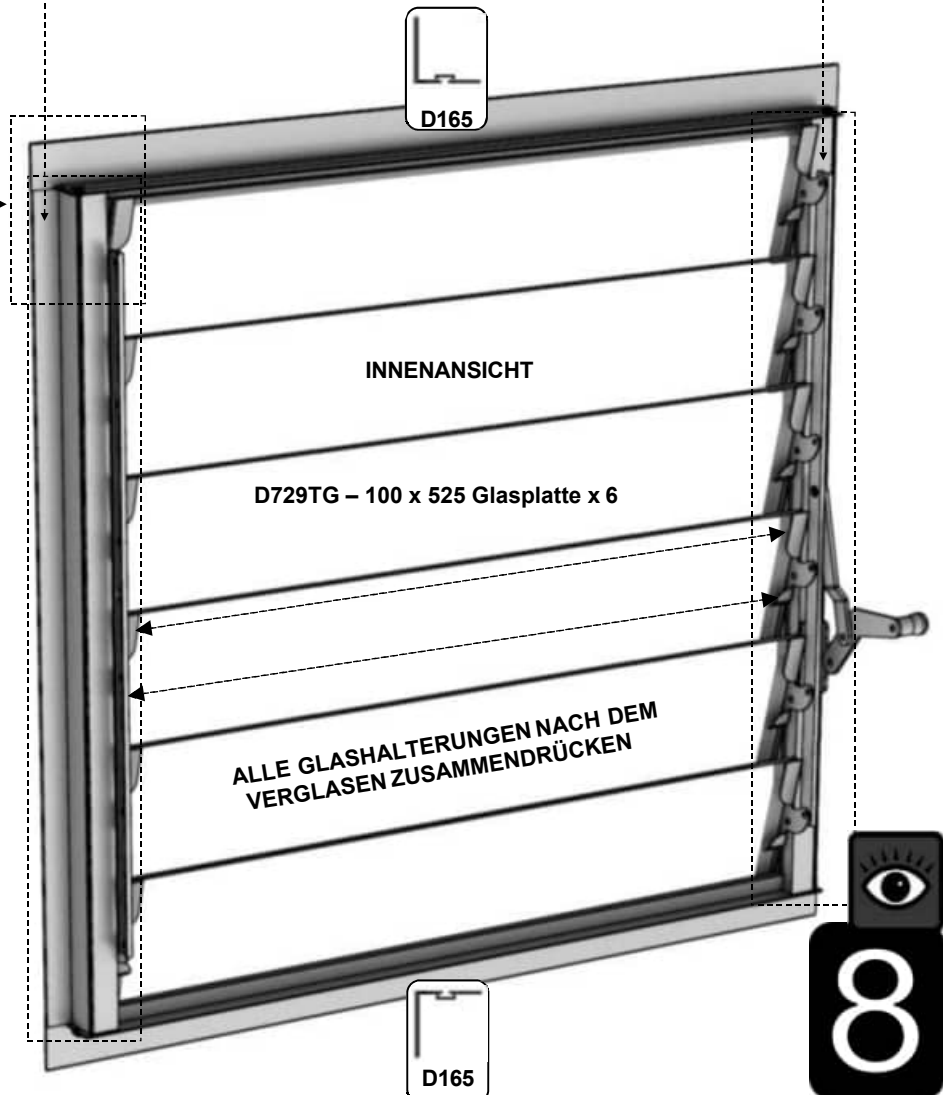
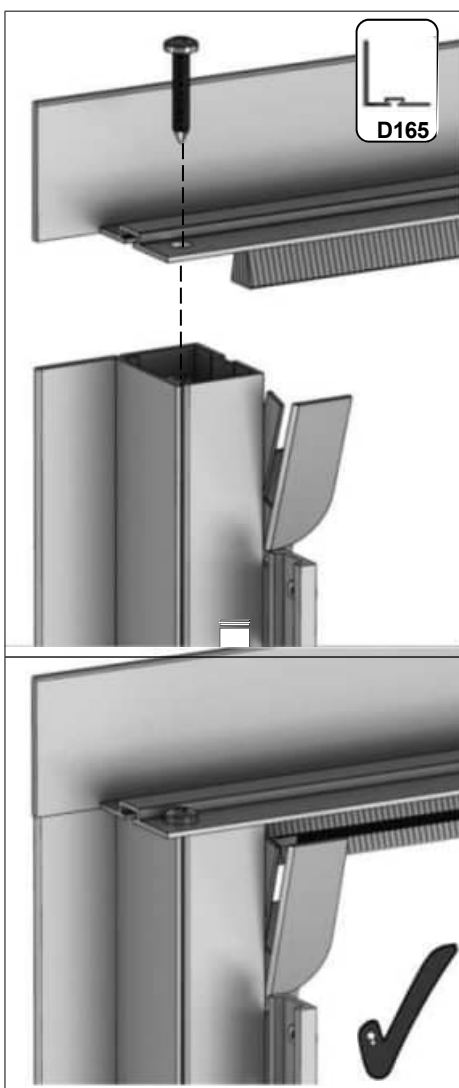
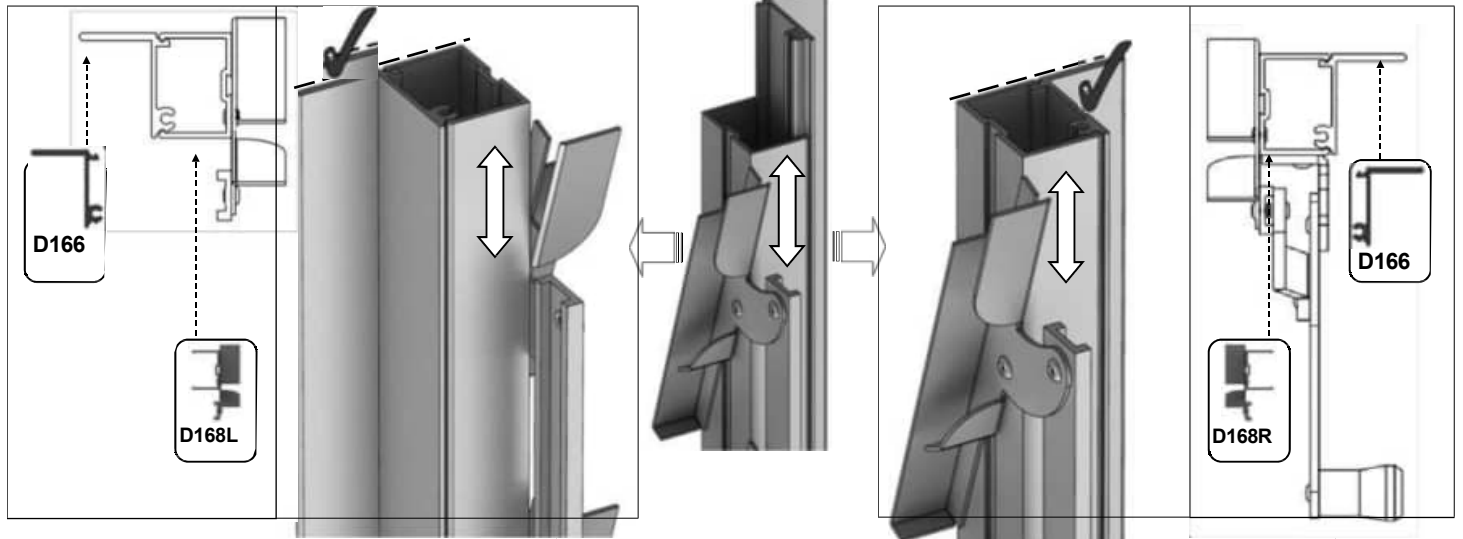
7b





**Optionales
Lamellenfenster = {**

Teil - Nr.		mm	Menge
D168L		552	1
D168R (Griff)		552	1
D165		612	2
D166		552	2
FS6013		12	4



ABDECKLISTEN		15x12	
TEIL Nr.	ABSCHNITT	GRÖSSE (mm)	MENGE
D618		1144	11
D870		601	9
DV403L/R		1505	3 + 3
DV479		1384	1
DV610L/R		1972	2 + 2
DV612L/R		2438	2 + 2
DV637L/R		2489	1 + 1
DV654		1821	2
DV655		1880	5
DV659		2879	2
DV663		905	1
DV675L/R		863	1 + 1
DV676L/R		1741	1 + 1
DV677L/R		924	1 + 1
DV678L/R		1799	1 + 1
DV683	680	1	
D610		1160	6
D620		1144	6
D871		601	4
DV651		1790	2
DV652		1871	4
D614		1162	6
D619		1144	17
DV480		1384	1
DV611L/R		1972	2 + 2
DV613L/R		2438	2 + 2
DV615L/R		1505	3 + 3
DV638L/R		2489	1 + 1
DV657		1821	4
DV658		2481	9
DV665		2879	2
DV669		905	1
DV679L/R		863	1+1
DV680L/R		1741	1+1
DV681L/R		1525	1+1
DV682L/R		2400	1+1
DV684	680	1	

VERGLASUNG:

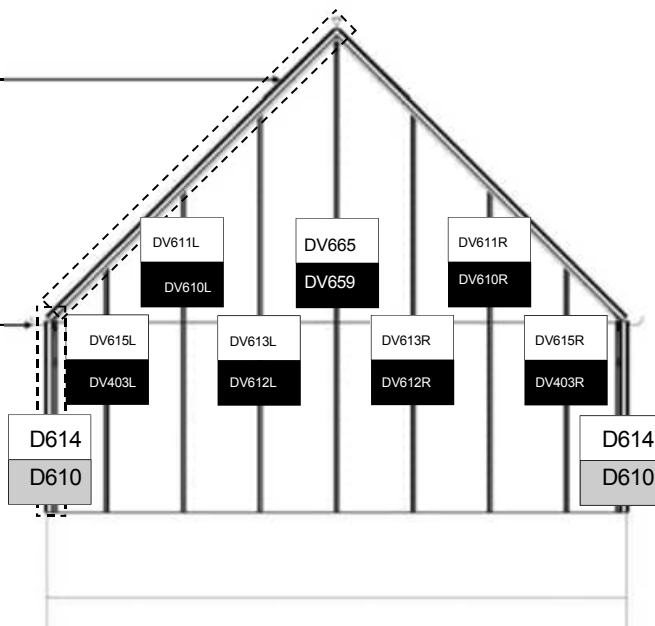
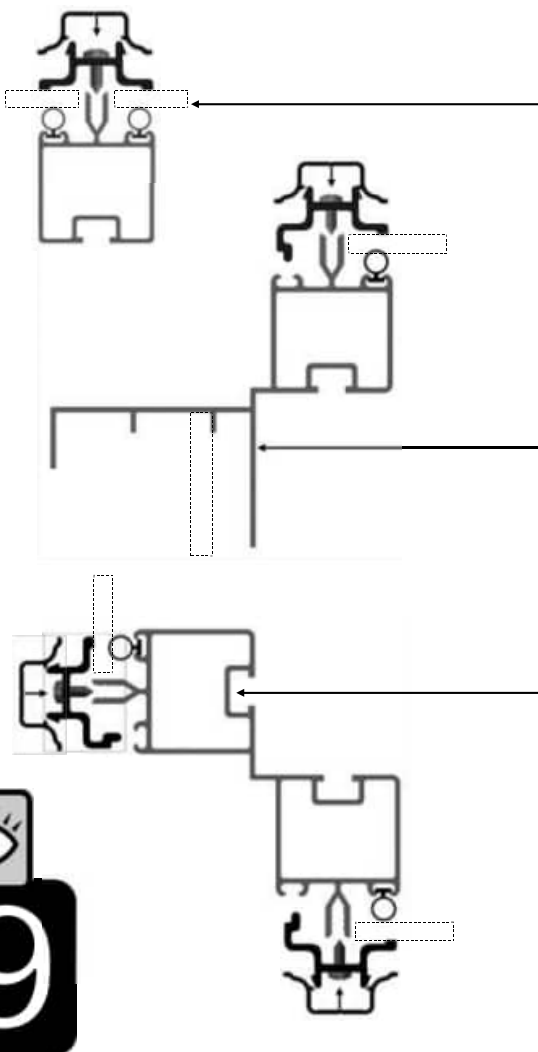
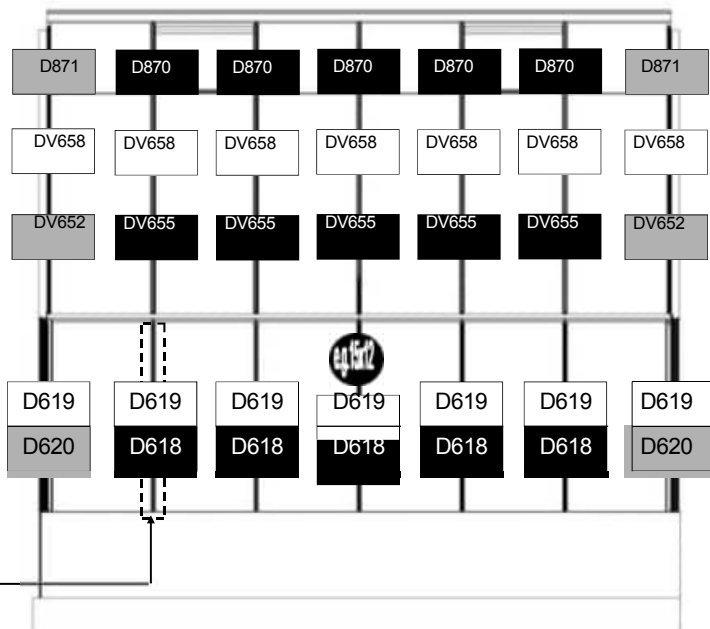
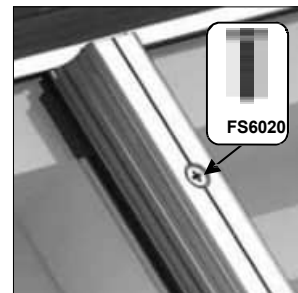
Glas und Aluminium können Verletzungen verursachen. Tragen Sie beim Aufbau und der Verglasung des Gewächshauses unbedingt eine Schutzbrille, Handschuhe, einen Schutzhelm und geeignetes Schuhwerk.



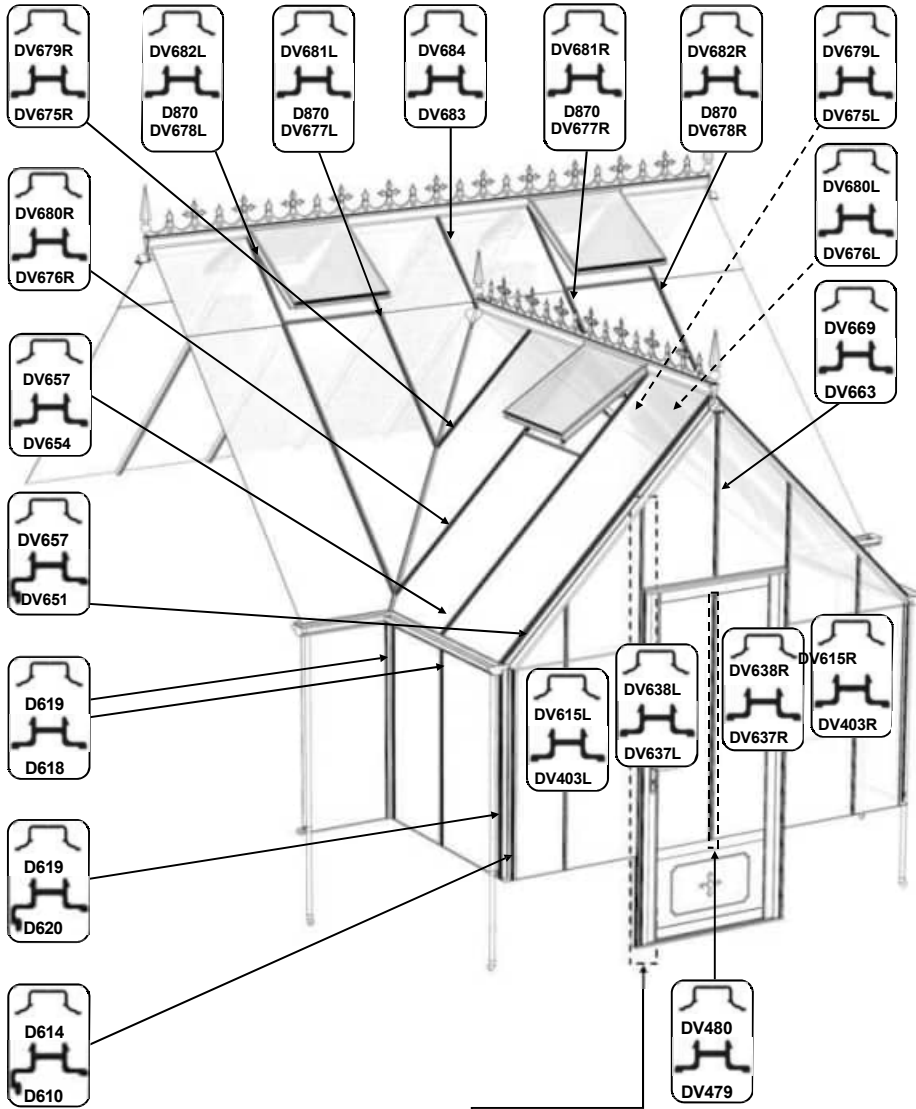
Denken Sie daran, dass Glas zerbrechlich ist und vorsichtig behandelt werden muss. Entsorgen Sie zerbrochenes Glas immer sofort.

Bevor Sie das Glas einbauen, empfehlen wir Ihnen, alle Einfassungsleisten rund um das Gewächshaus anzubringen, damit Sie diese während des Verglasungsvorgangs nicht suchen müssen.

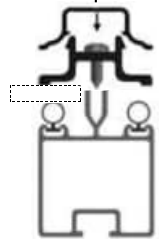
Schrauben Sie zunächst nur die schwarze Abdeckung in die Verglasungsprofile. Erst wenn das gesamte Glas im Gewächshaus montiert ist, montieren Sie das Gewächshaus mit den Aluminium-Abdeckleisten.





15x12



BEISPIEL



GLAS		15x12	
Teil Nr.		Größe (mm)	MENGE
D624	M	610 x 550	2
D625	N	305 X 1162	6
D729	L	525 X 100	12
D769	G	457 X 1162	14
D1208	A	610 X 610	13
D1216	S	610 X 1162	6
DV507	P	ANGLE	6
DV700	D	357 X 1384	2
DV701	W	521 X 1162	4
DV705	U	610 x 1828	2
DV713	K	ANGLE	6
DV714	J	ANGLE	4
DV715	H	ANGLE	2
DV716	T	ANGLE	4
DV725	E	ANGLE	2
DV726	X	ANGLE	2
DV727	Z	ANGLE	1
DV728	Y	SPECIAL ANGLE	2
DV729	C	ANGLE	2
DV730	I	ANGLE	2
DV732	O	ANGLE	1
610 X 1890	R	610 X 1890	6
D223/B		Auf 904 mm zugeschnitten	1
D101 / ROSEPS		610 lang (inkl. Schnitte auf 457 und 305 mm)	19 (inkl. Lamellen)

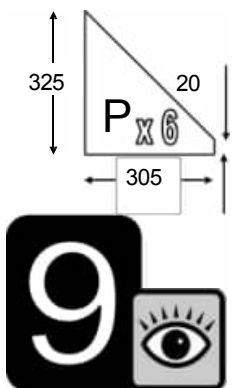
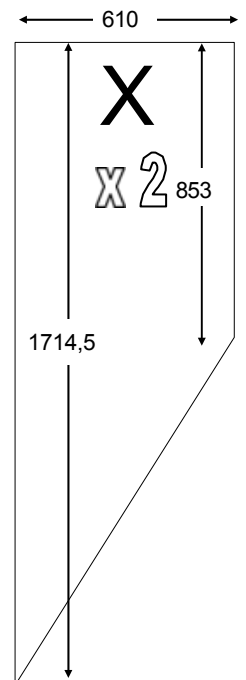
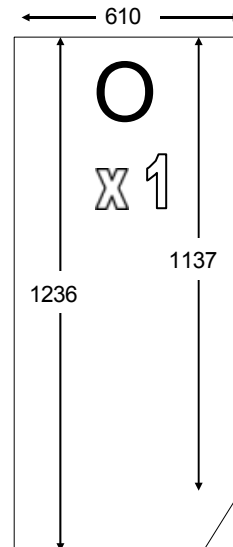
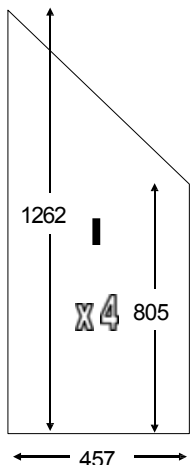
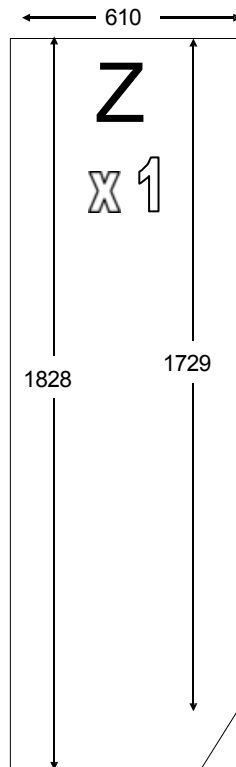
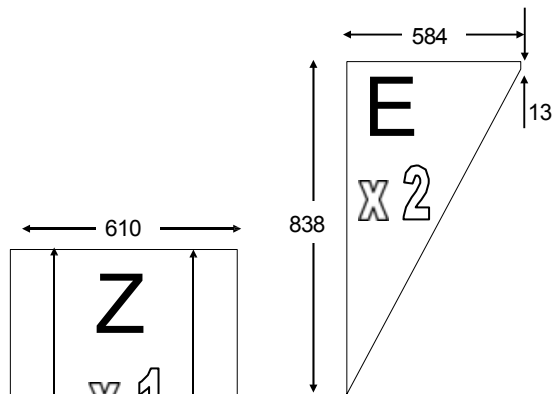
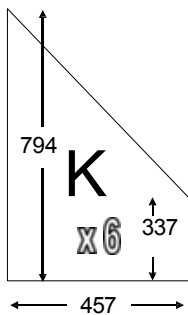
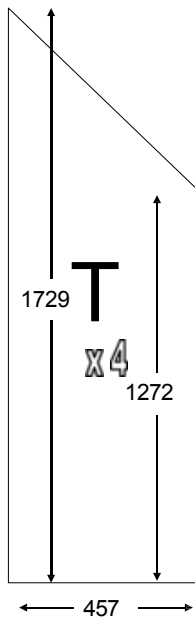
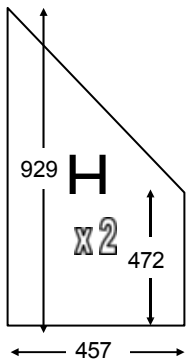
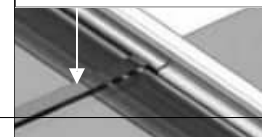
WICHTIG: Wenn das Lochmuster nicht passt, kann es erforderlich sein, unten in den schwarzen Streifen ein zusätzliches Loch zu bohren, damit dort eine Edelstahlschraube verwendet werden kann, um das Glas ordnungsgemäß zu befestigen.

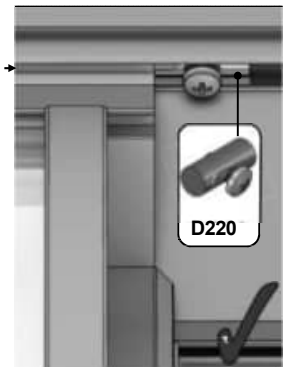
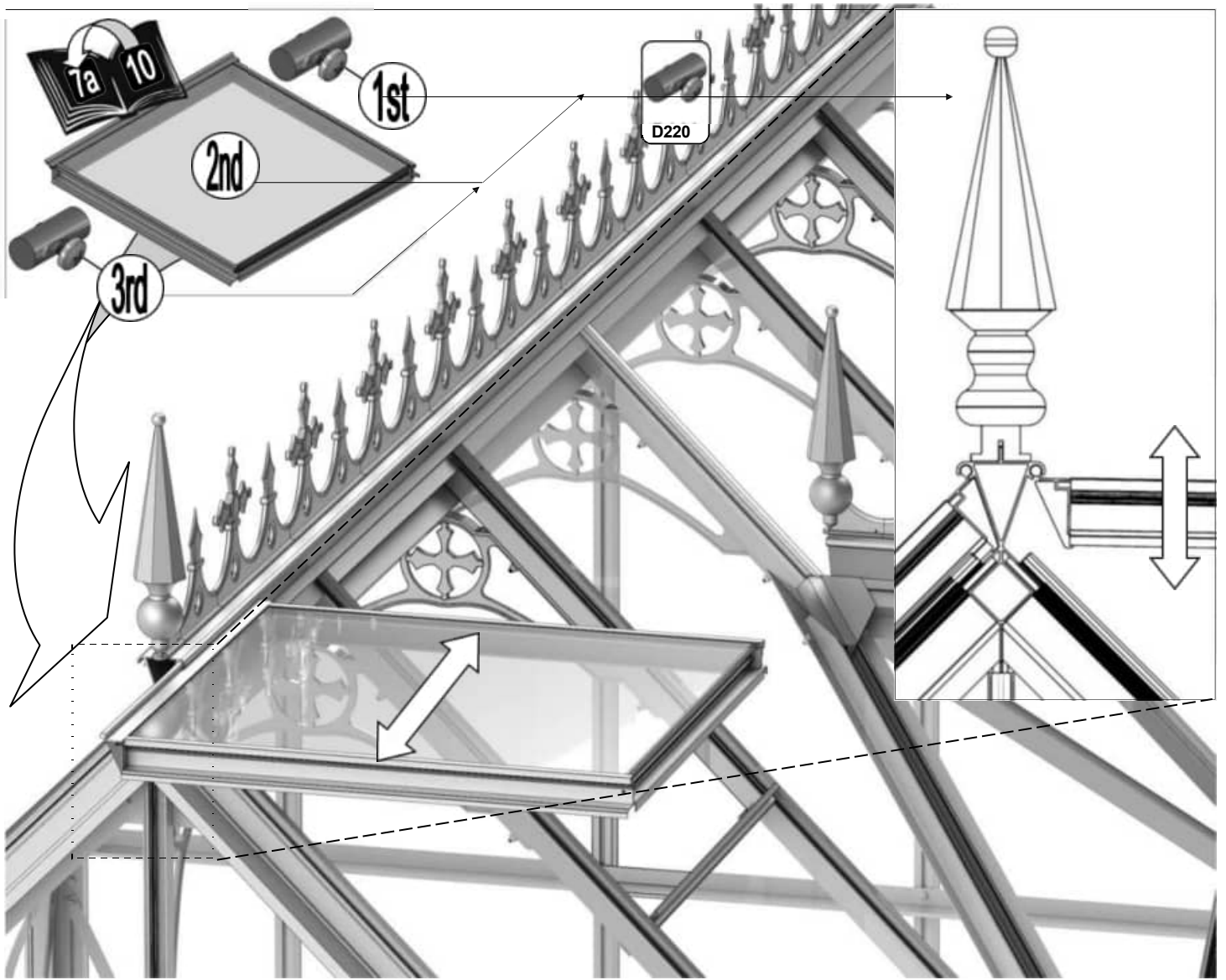
BEISPIEL

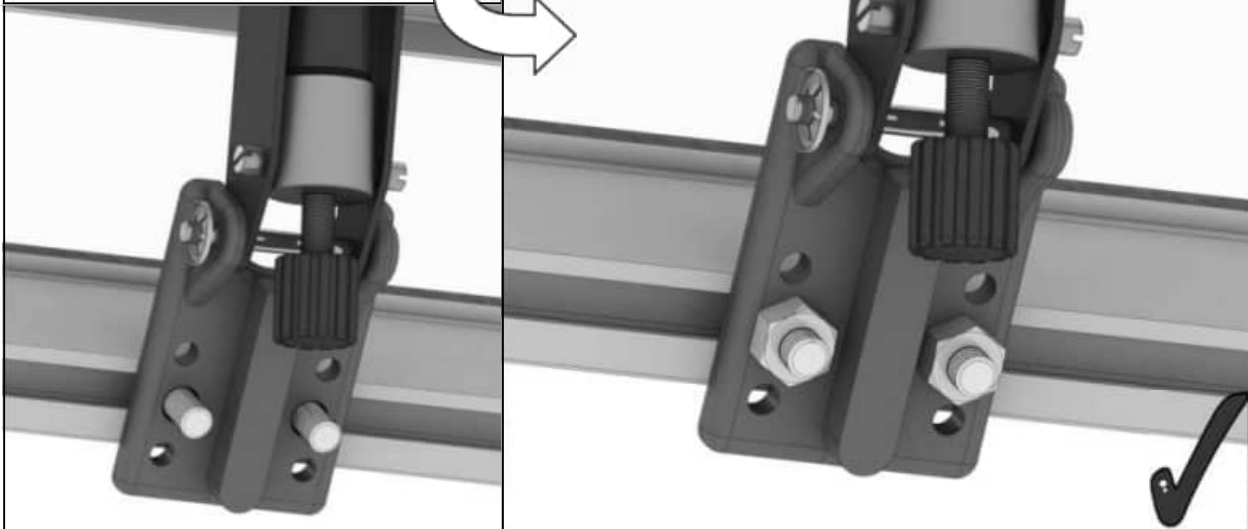
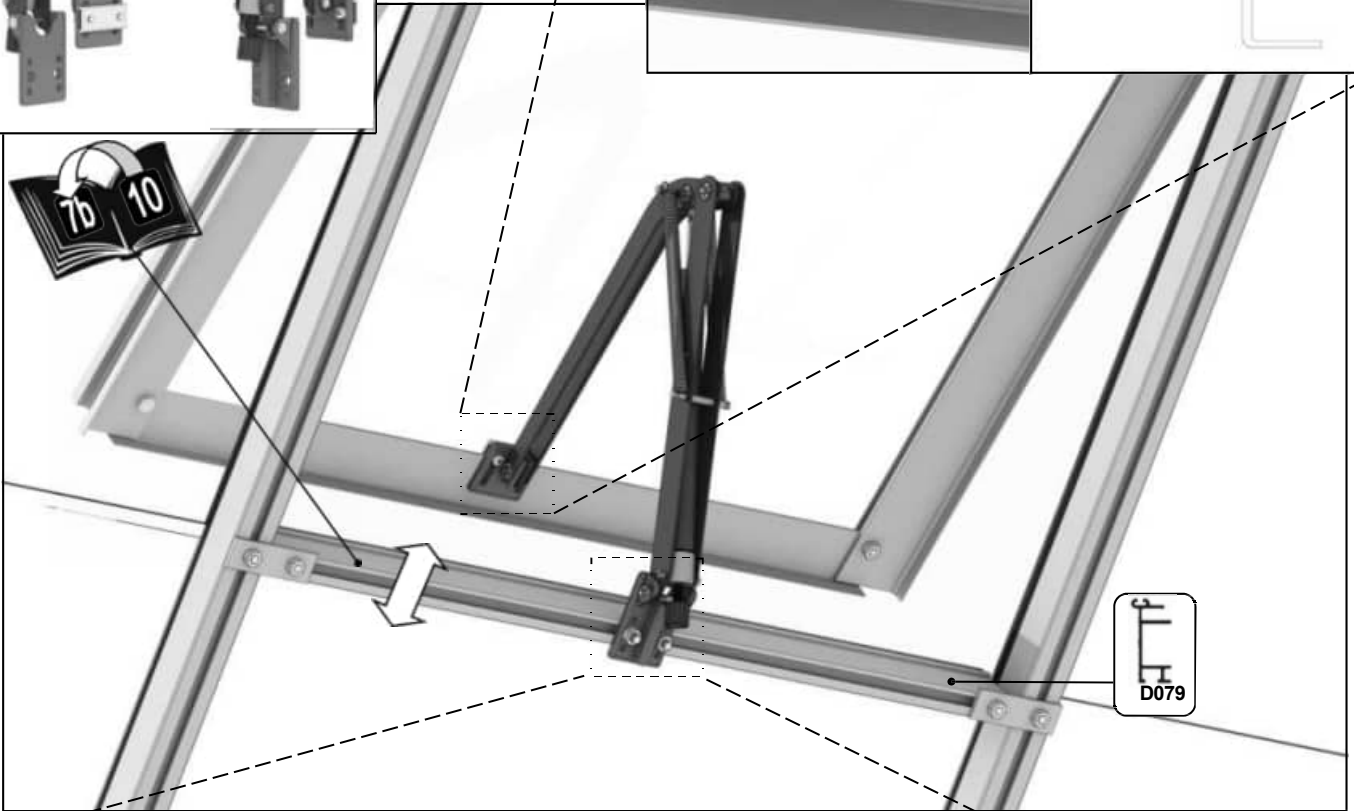
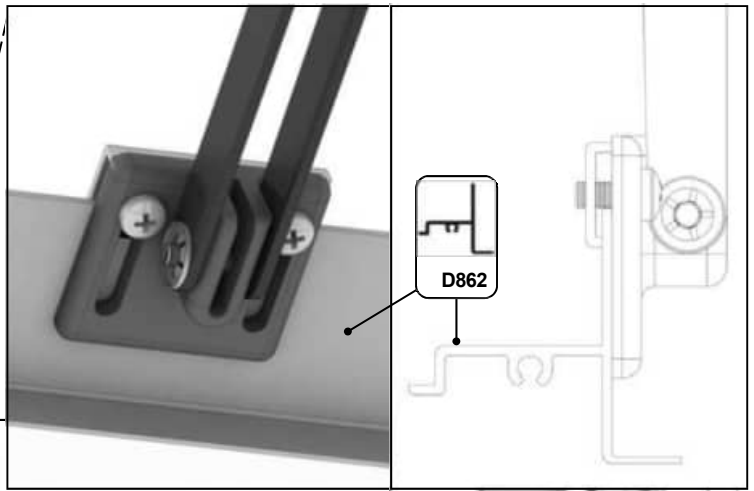
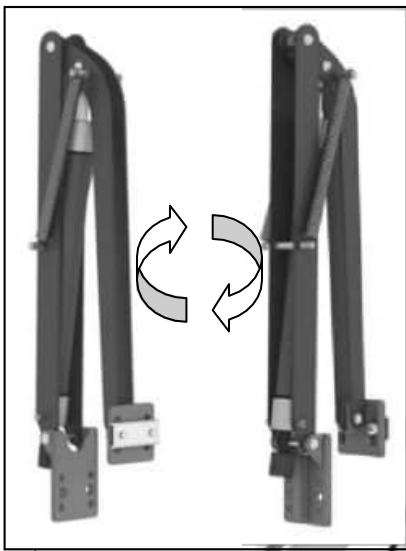


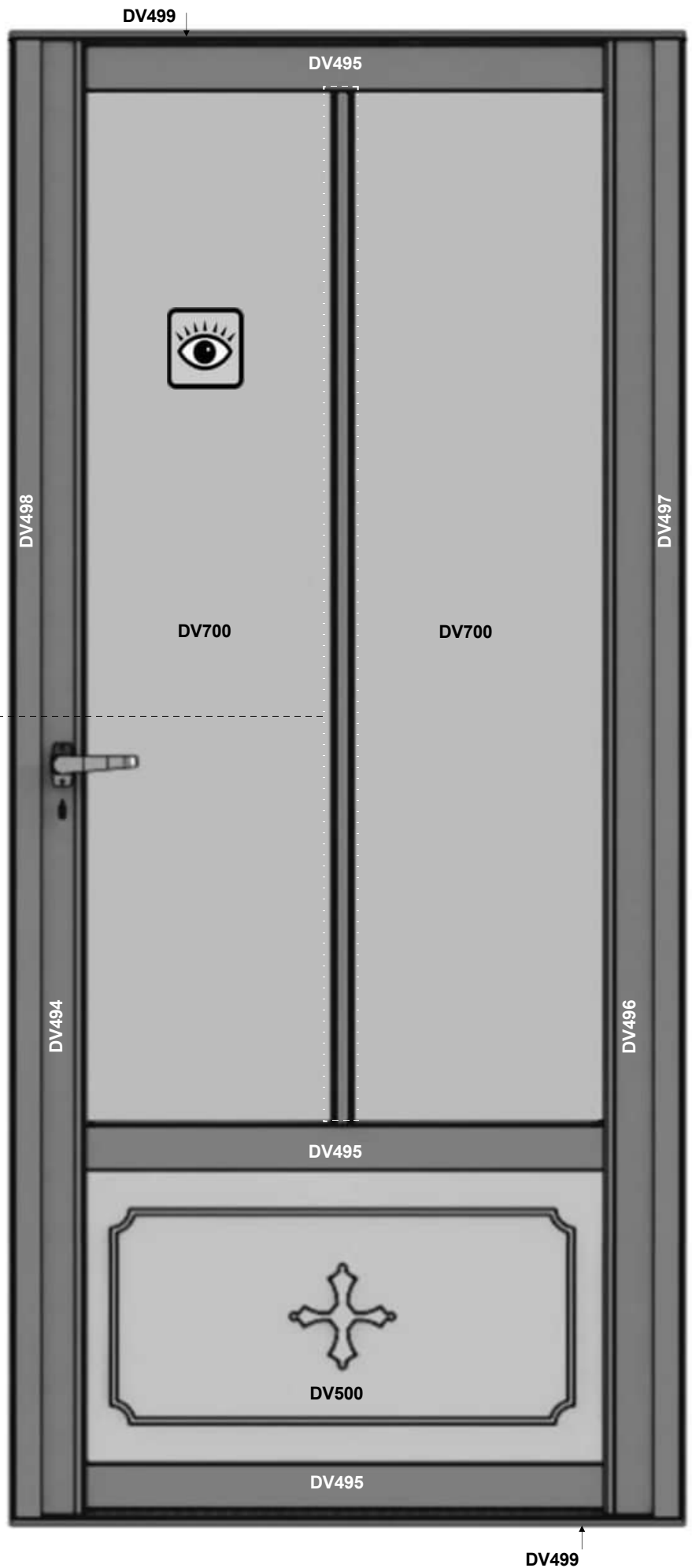
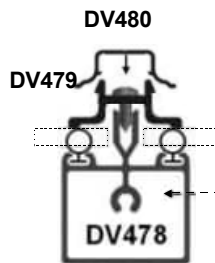
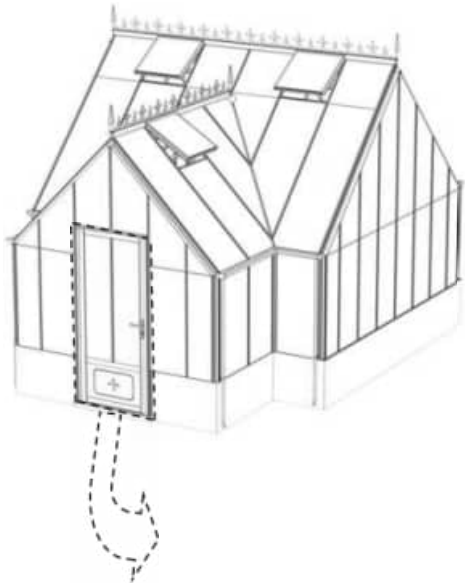
WICHTIG: Auf dem Dach überlappen die kleineren oberen Glasplatten die unteren Glasplatten um etwa 5-10 mm.

Glasplatten Dach überlappen






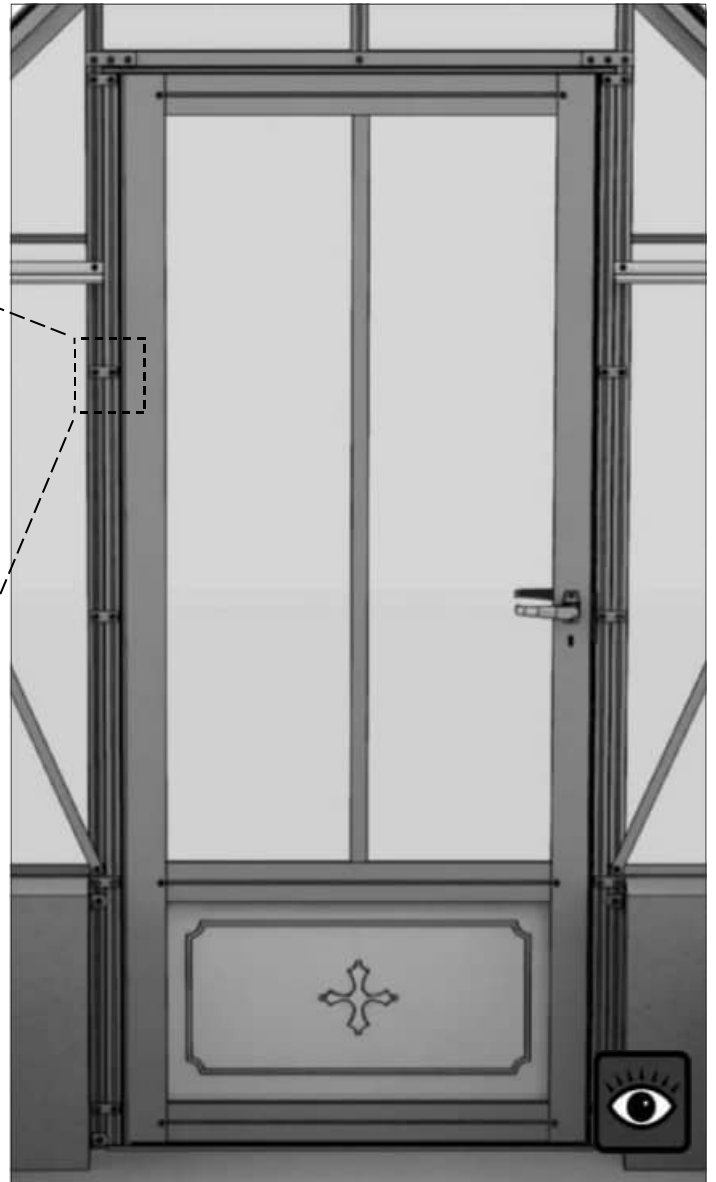
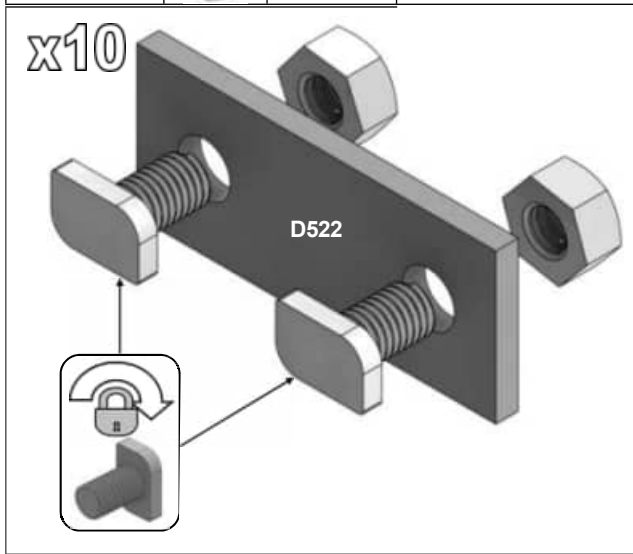






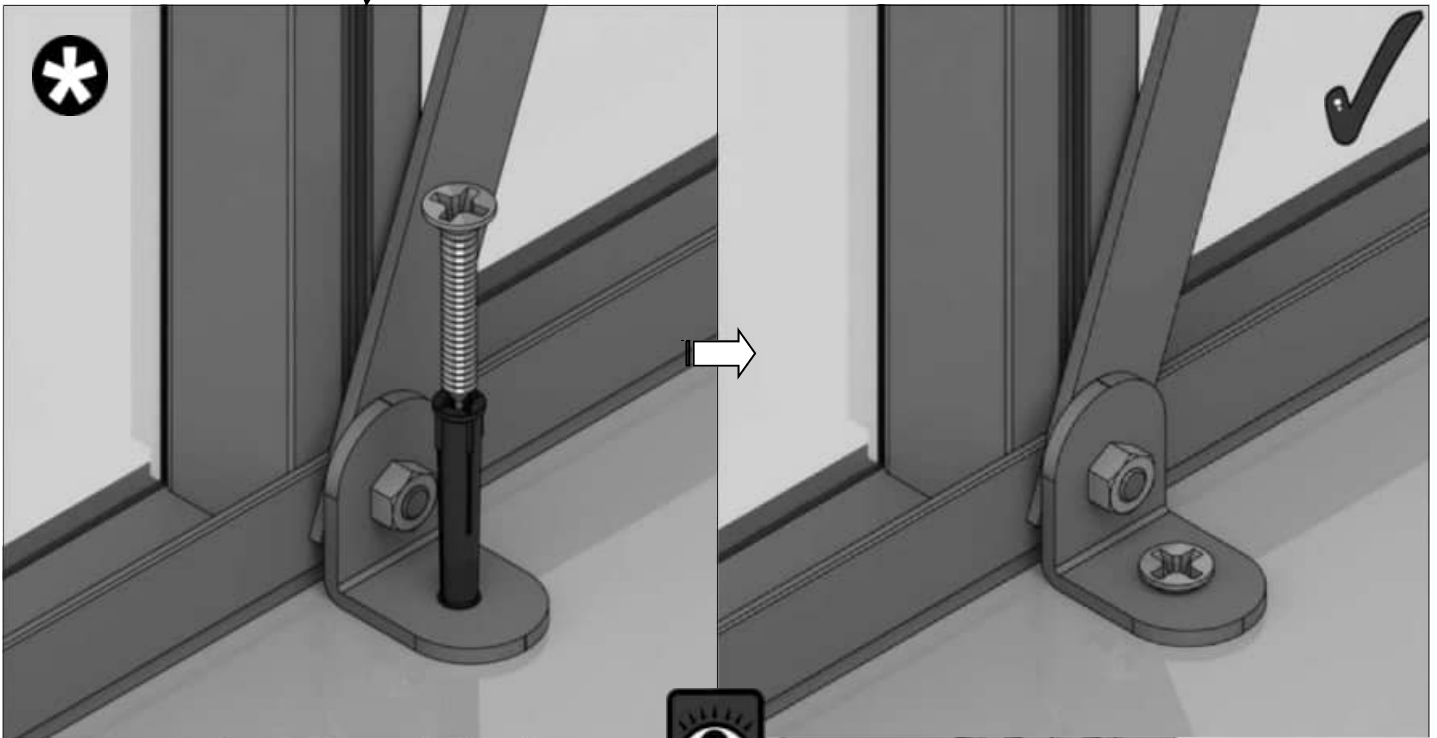
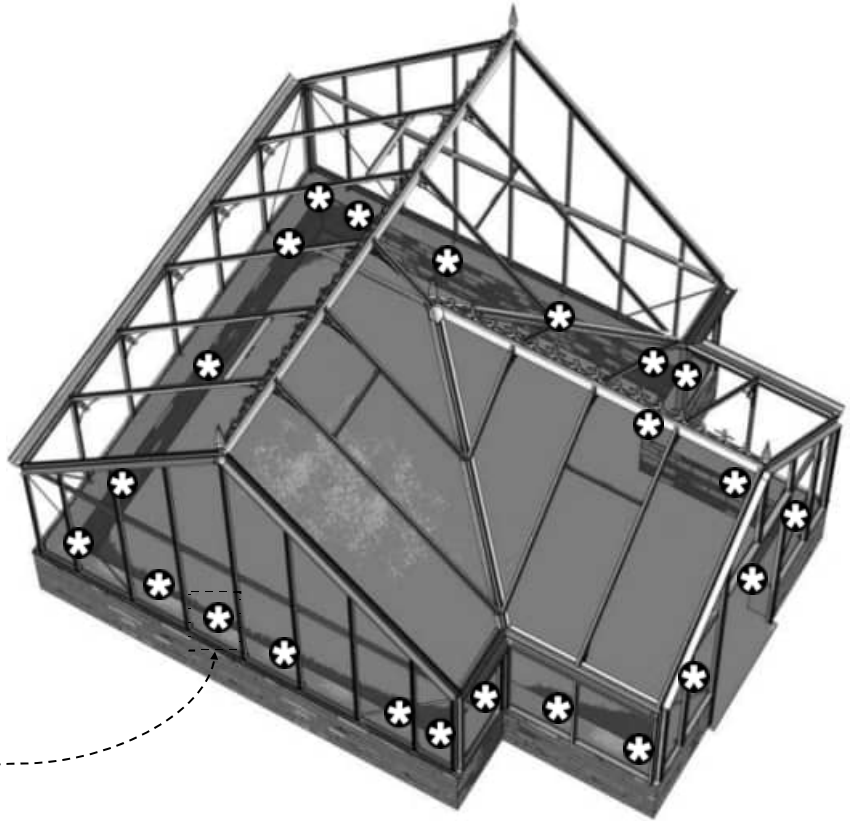
11

Teil - Nr.		Menge
D522		10
BOL M6 CROP		20
NUT M6		20

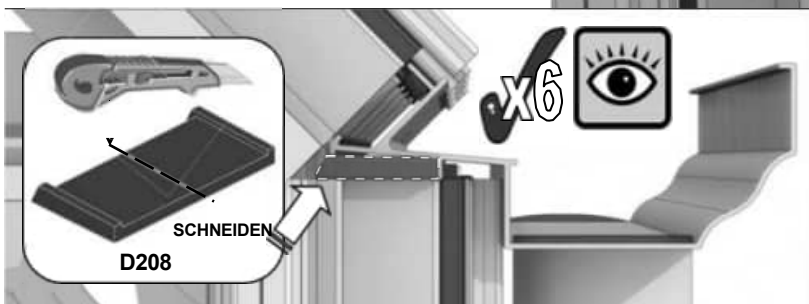
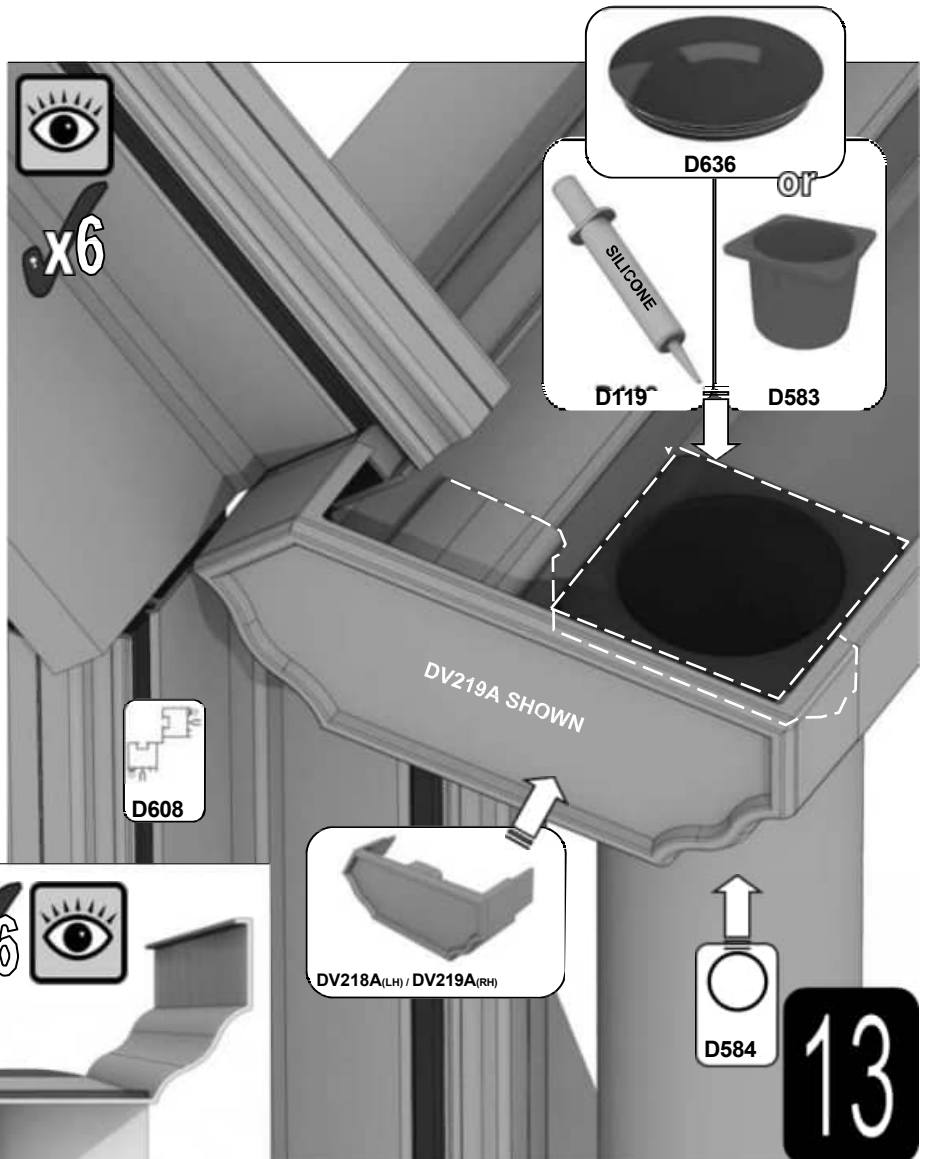
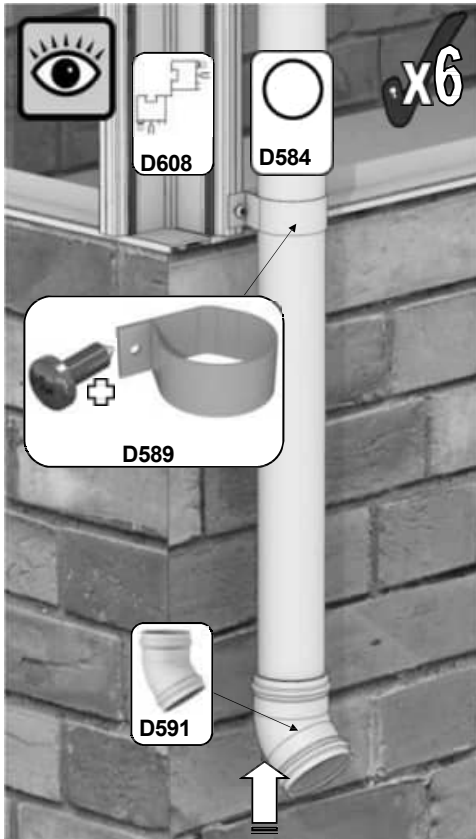
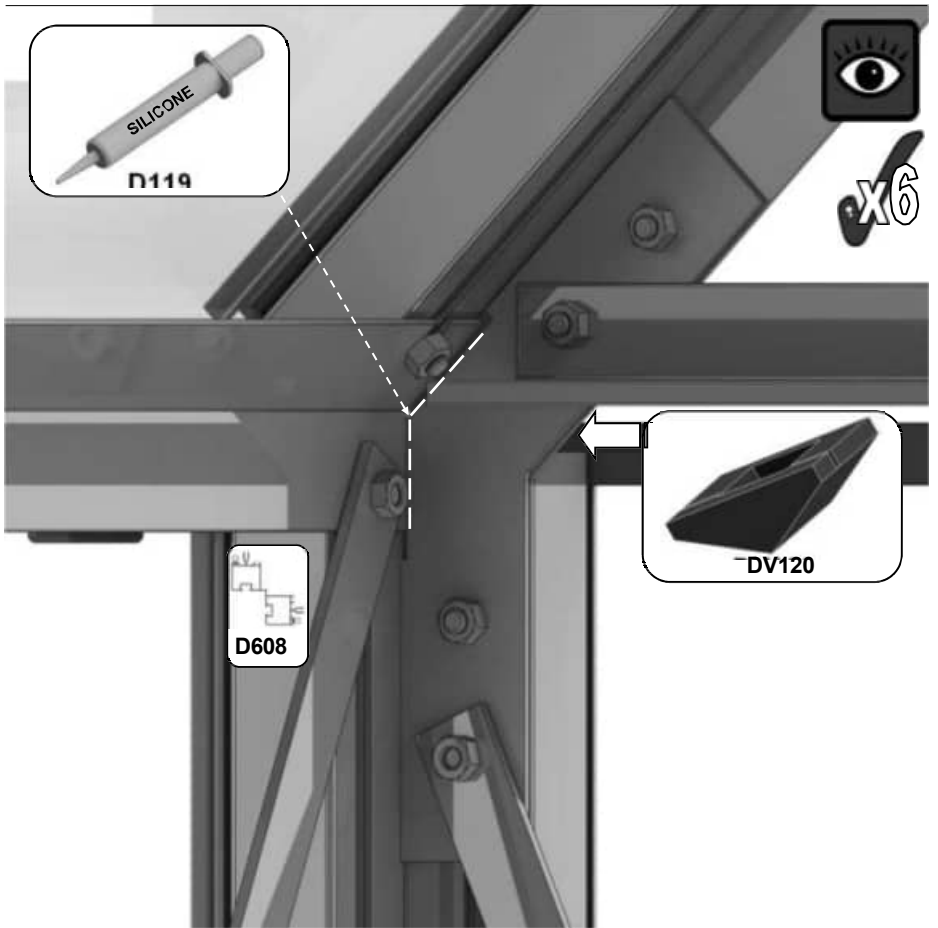
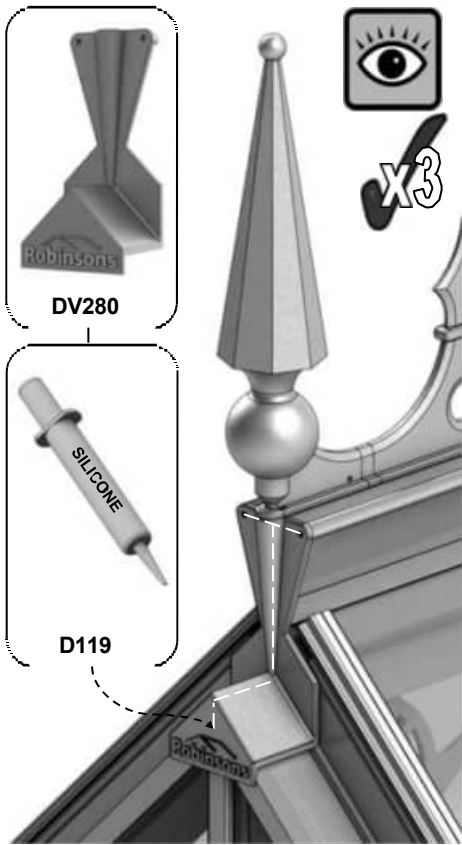


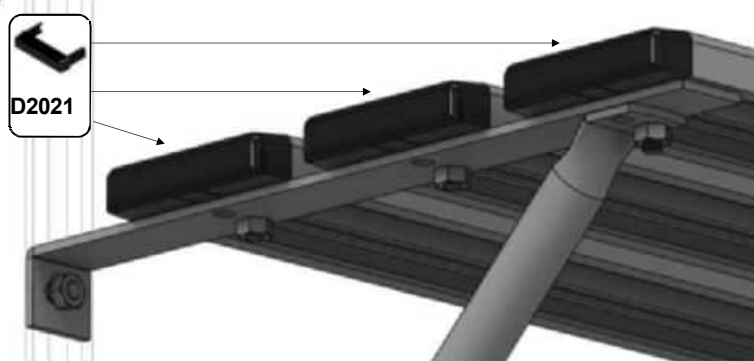
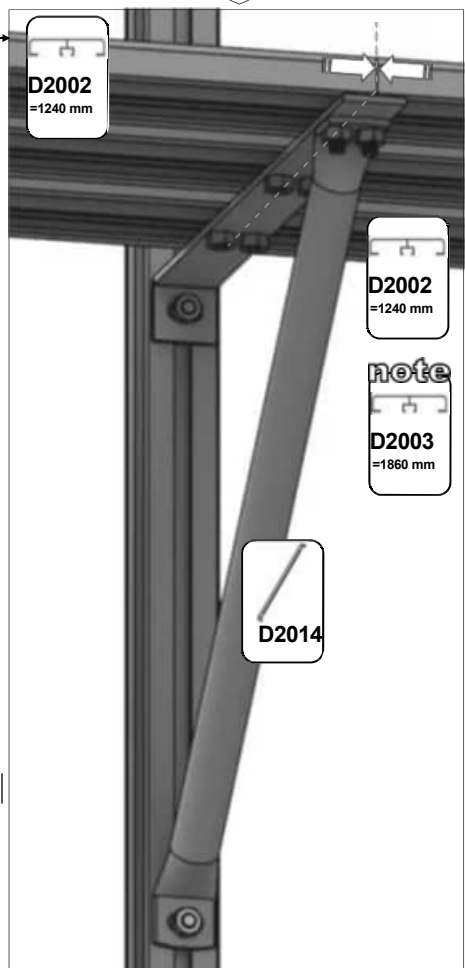
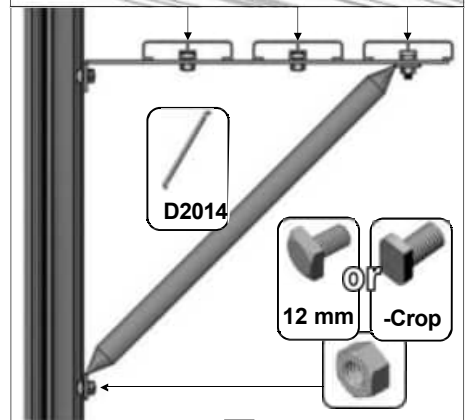
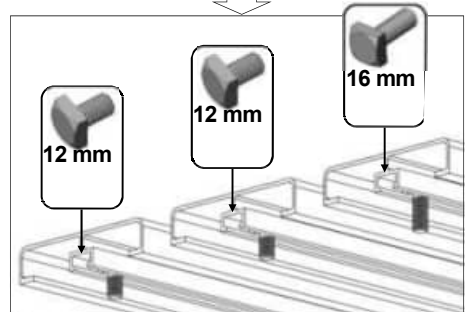
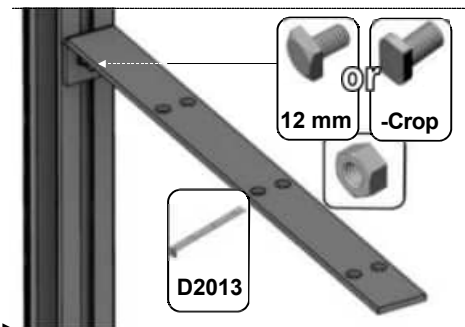
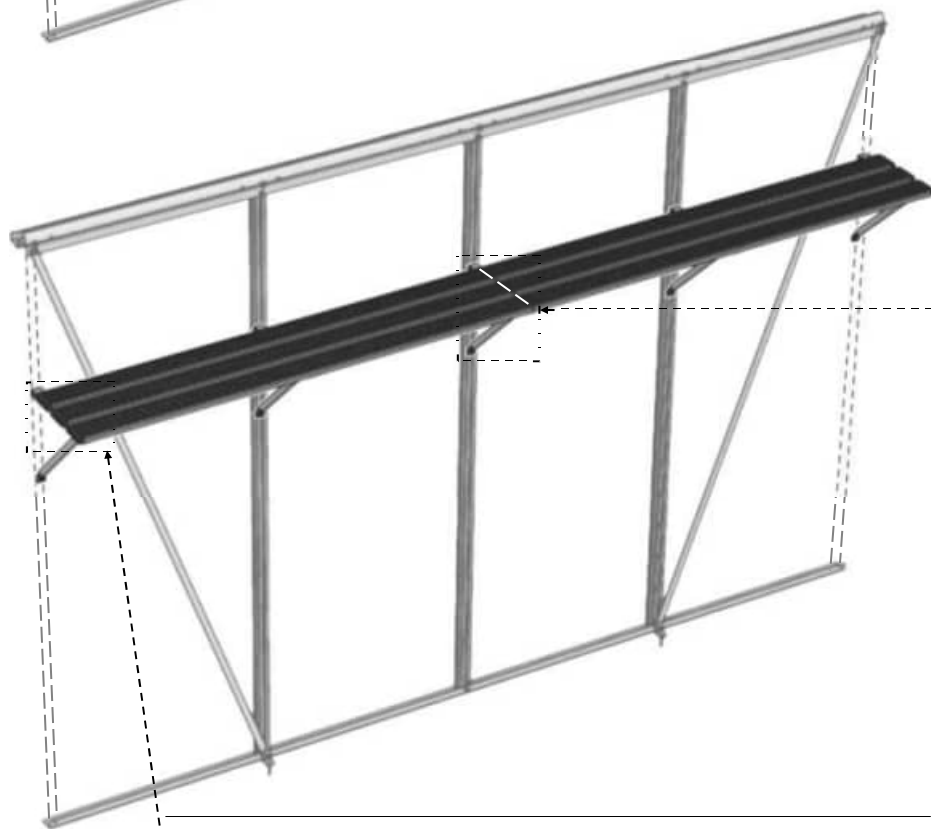
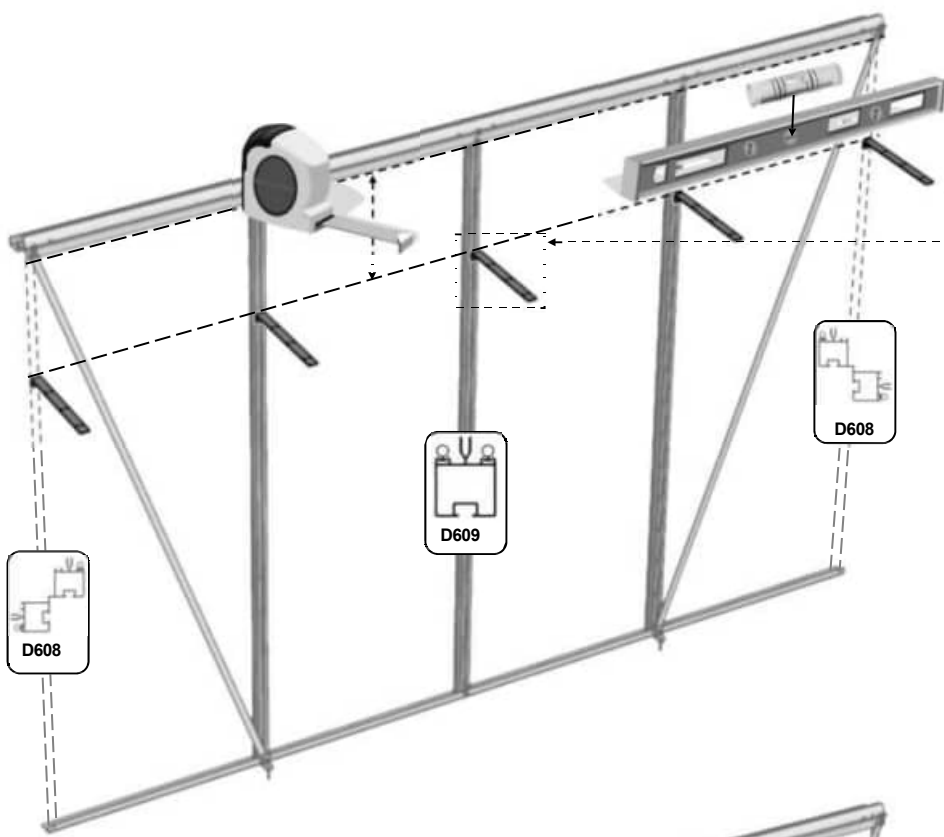


Ø7 mm

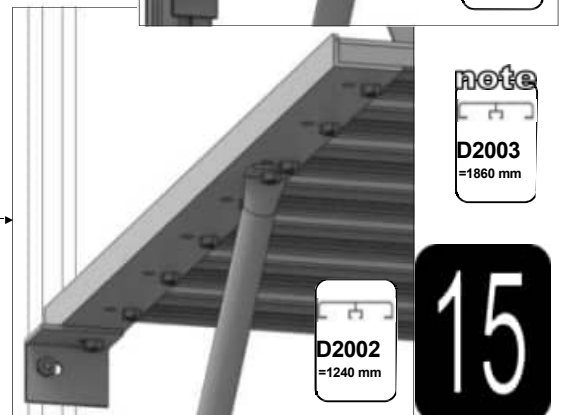
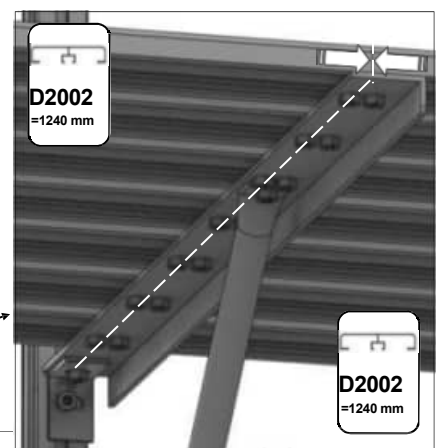
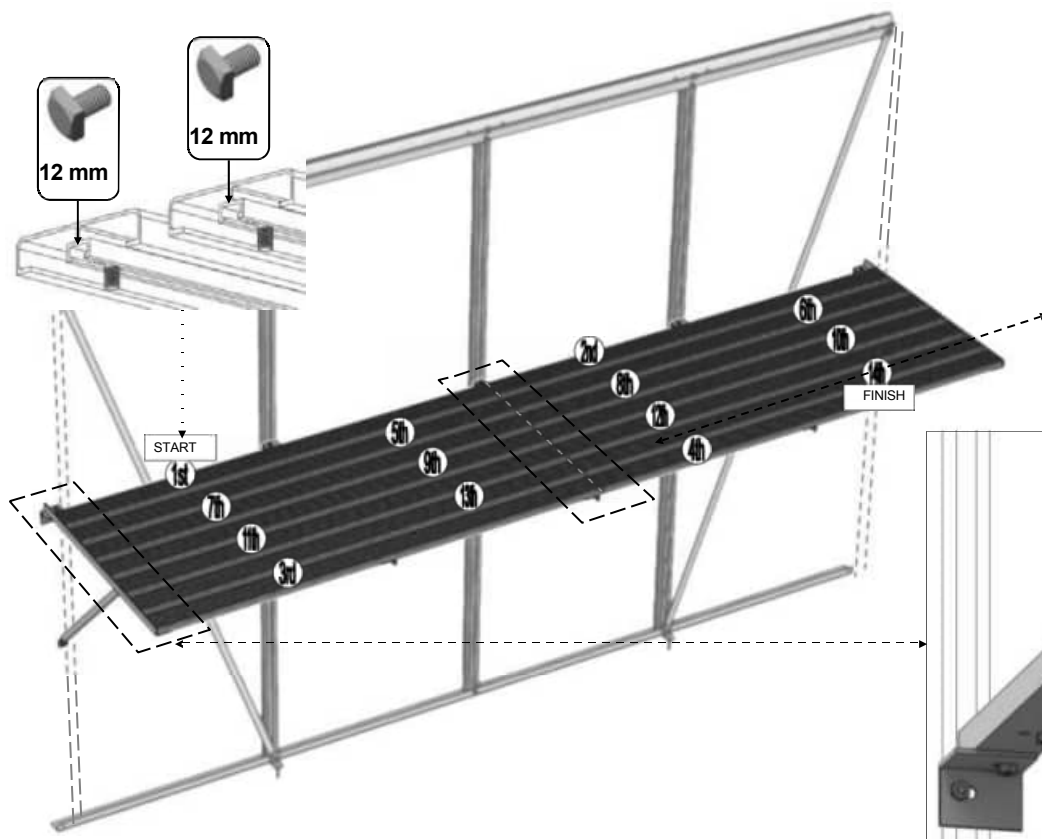
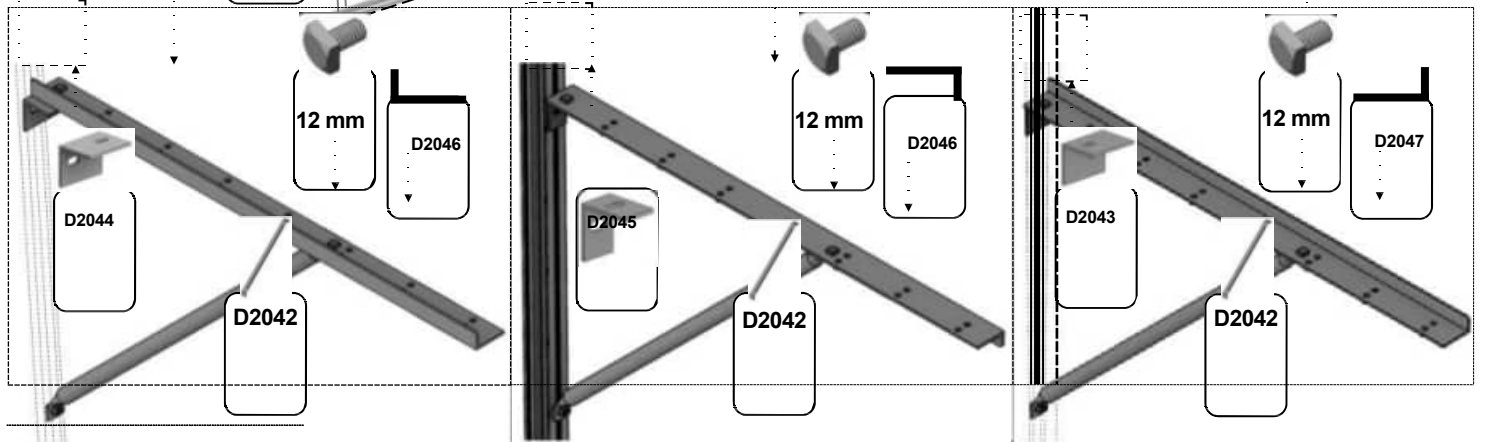
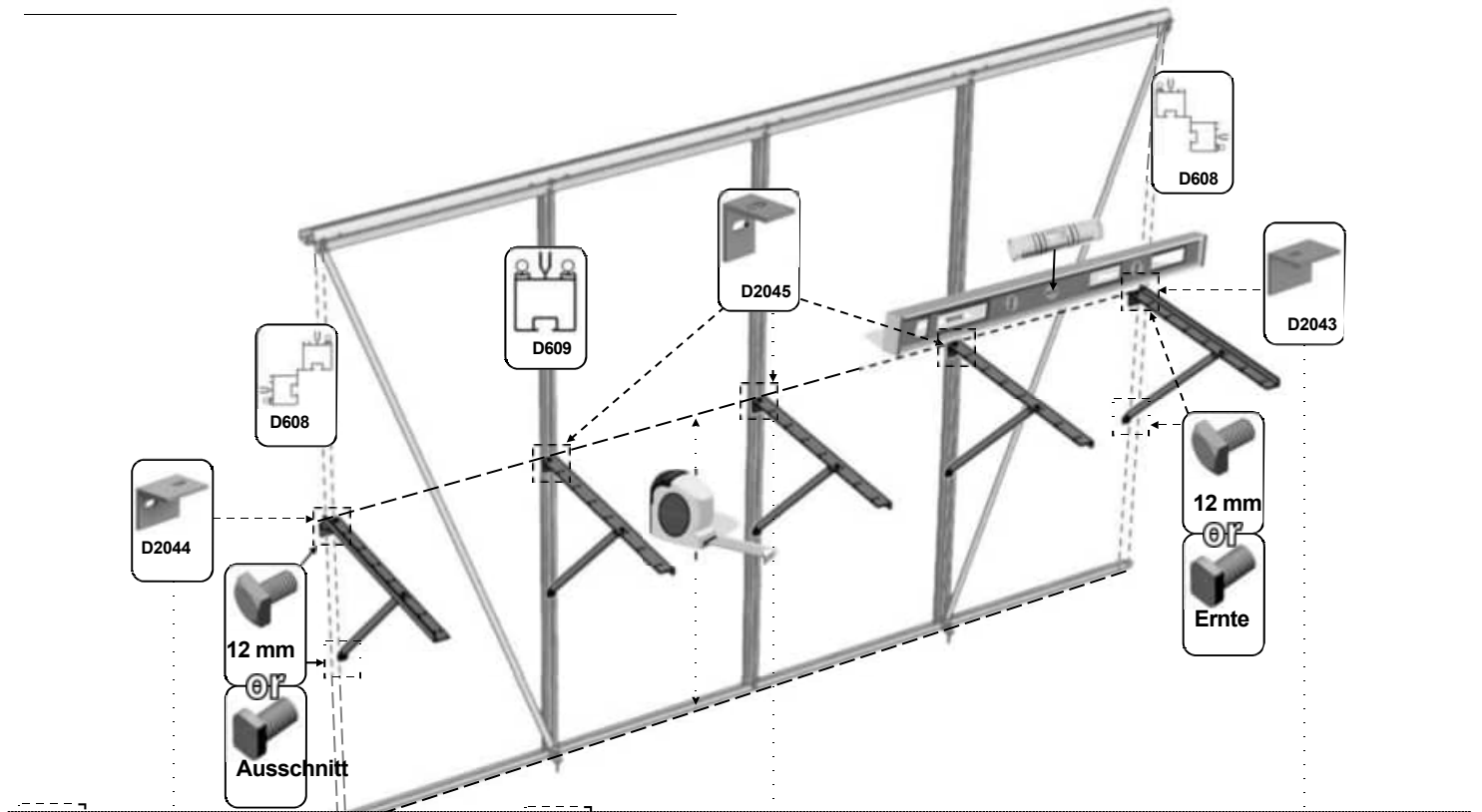


12



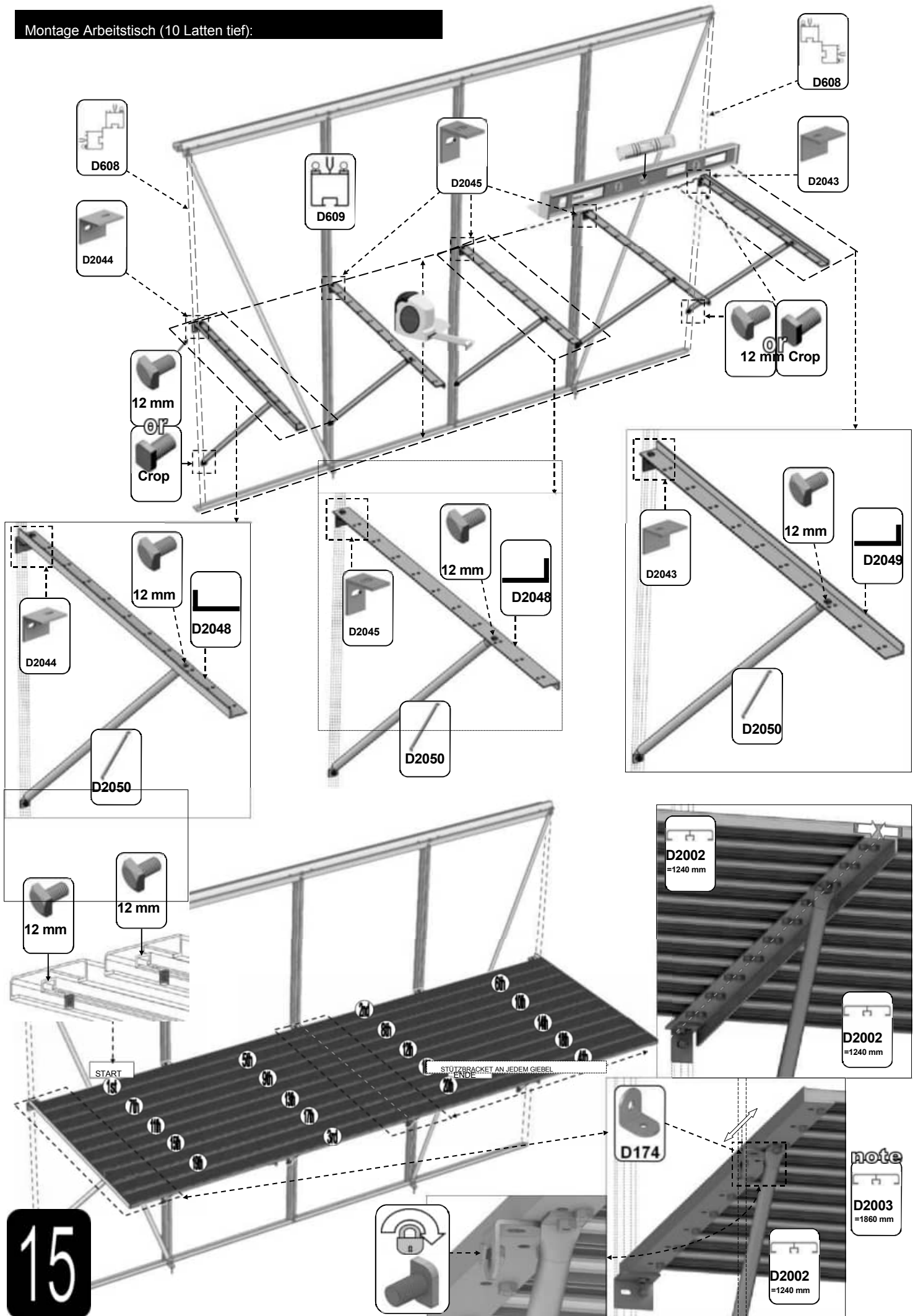


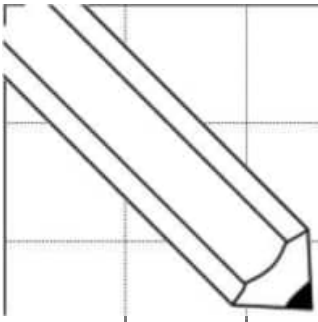
14

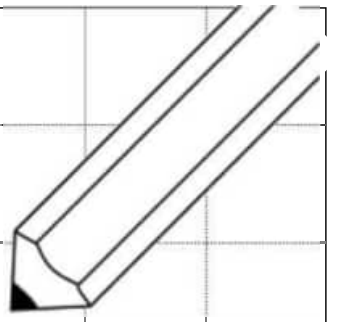


15

Montage Arbeitstisch (10 Latten tief):







Bitte beachten Sie, dass es sich hierbei um ein multinationales Handbuch handelt. Wenn Sie Fehler entdecken oder konstruktive Kommentare haben, senden Sie bitte eine E-Mail an sales@robinsonsgreenhouses.co.uk. Die erforderlichen Änderungen werden dann vorgenommen. Obwohl die Informationen in diesem Handbuch zum Zeitpunkt der Veröffentlichung korrekt sind, ist es möglich, dass Änderungen im Rahmen der Politik von Robinsons zur Verbesserung durch Entwicklung und Design nicht angegeben werden. Wir weisen auf diese Tatsache hin, um Verstöße gegen das Gesetz über Handelsbeschreibungen zu vermeiden und um darauf hinzuweisen, dass Robinsons Greenhouses sich das Recht vorbehält, Spezifikationen und Materialien ohne vorherige Ankündigung zu ändern.



www.robinsonsgreenhouses.co.uk

Um den Kundendienst von Robinsons zu kontaktieren, senden Sie uns eine E-Mail ansales@robinsonsgreenhouses.co.uk oder rufen Sie uns unter 01782 385 409 an.