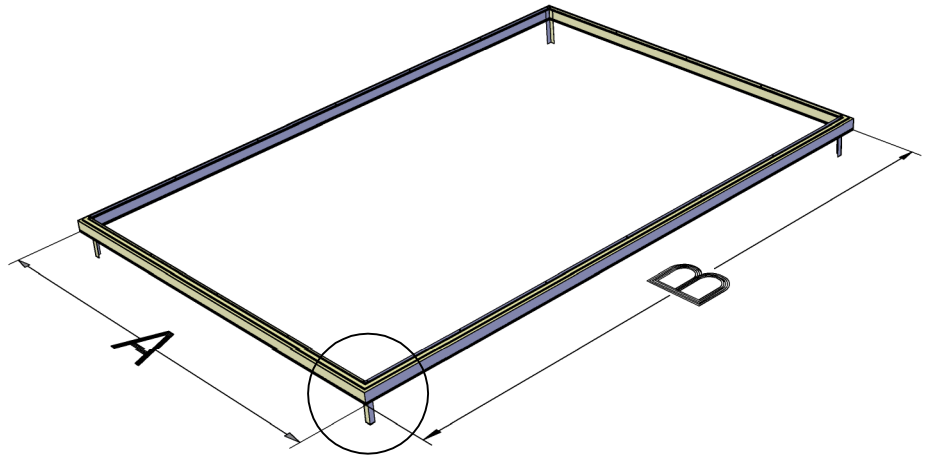


GEWÄCHSHAUS MICRO

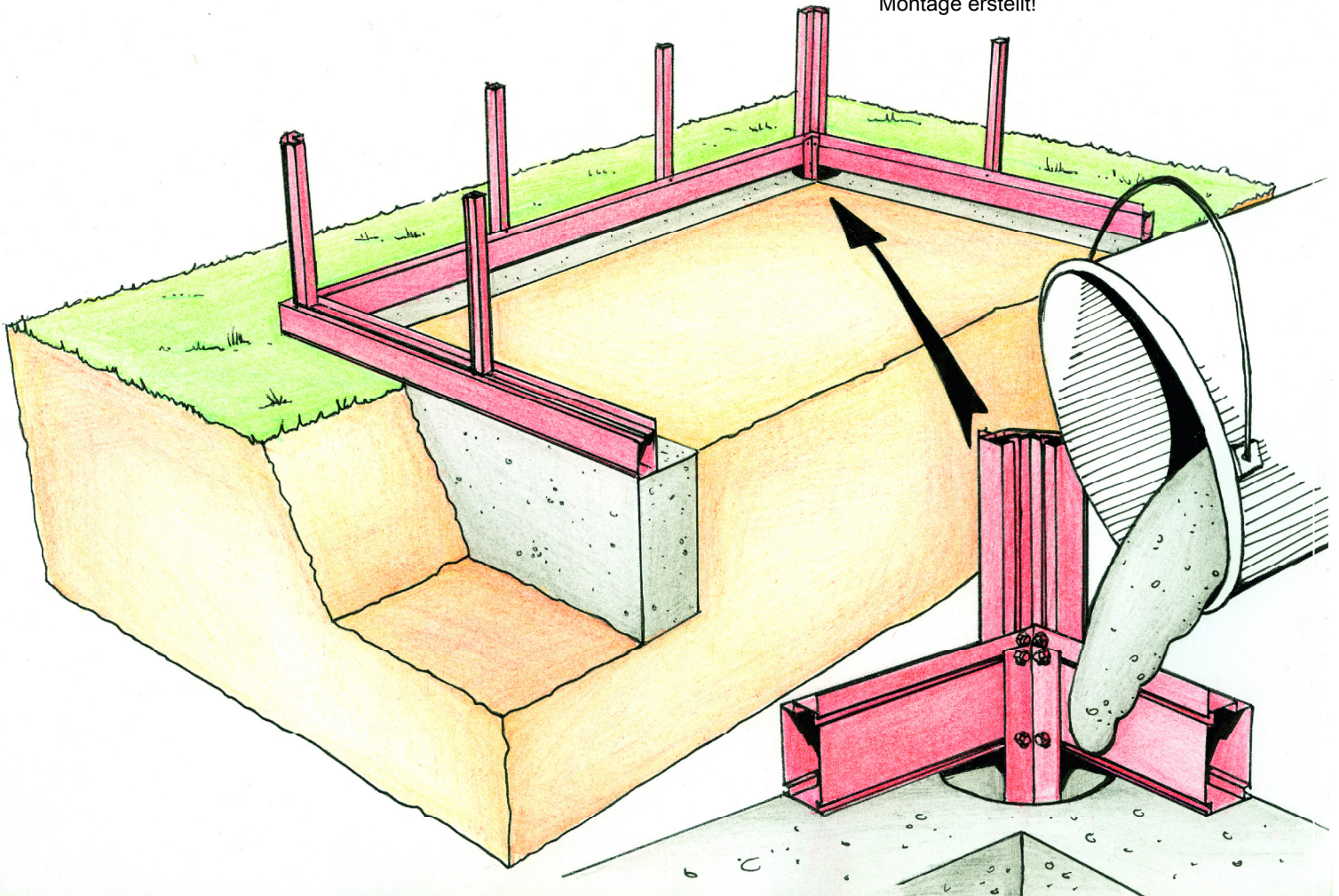
Fundamentplan

A	X	B
1610mm		2351 mm
		3088 mm
		3825 mm
		4562 mm



Profilbreite Fundamentrahmen: 55 mm*
Lochgröße: 150 - 200 mm (30-60cm tief)

*für das Innenmaß zieht man also 110 mm ab
(Herz der Löcher für die Betonpunkte). Die
Betonpunkte werden immer erst während der
Montage erstellt!



Abgebildet ist ein Streifenfundament unterhalb des Alu-Fundaments. Sie brauchen beim Alu-Fundament - je nach Länge - allerdings nur 4 bis 6 Betonpunkte. Das Alu-Fundament ist selbsttragend und kann anstelle eines Streifenfundaments benutzt werden. Haben Sie Fragen zum Thema Fundament oder Montage?

Kontaktieren Sie uns gerne jederzeit unter beratung@gewaechshausplaza.de für Empfehlungen und Rat.

Tipp: Verfügen Sie nicht über das Alu-Fundament, sondern über das serienmäßige Bodenprofil, benötigen Sie einen Untergrund aus Platten oder einem Betonstreifenfundament. Das normale Bodenprofil wird dann direkt durch das Profil angedübelt. Die Schrauben und Dübel dafür, sind im Lieferumfang enthalten. Verwenden Sie Platten, so stellen Sie bitte sicher, dass diese mindestens 4 cm stark sind und gut zu bohren sind.