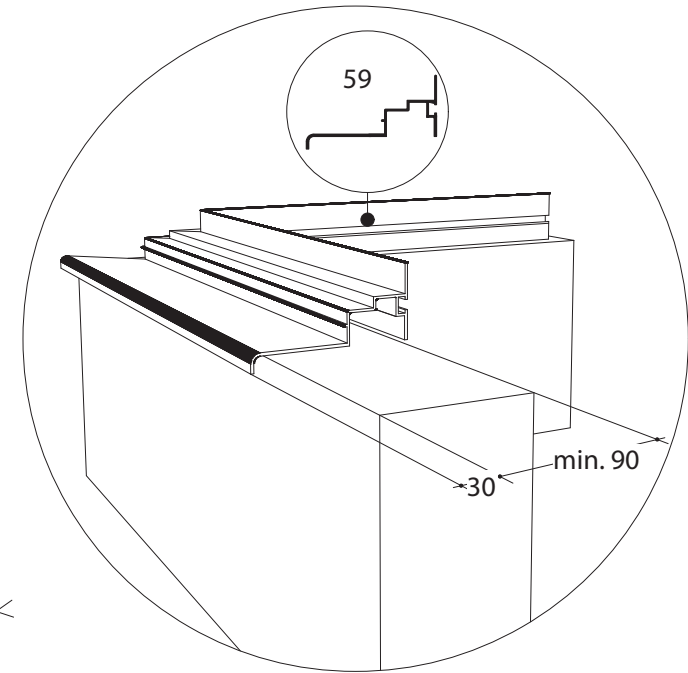
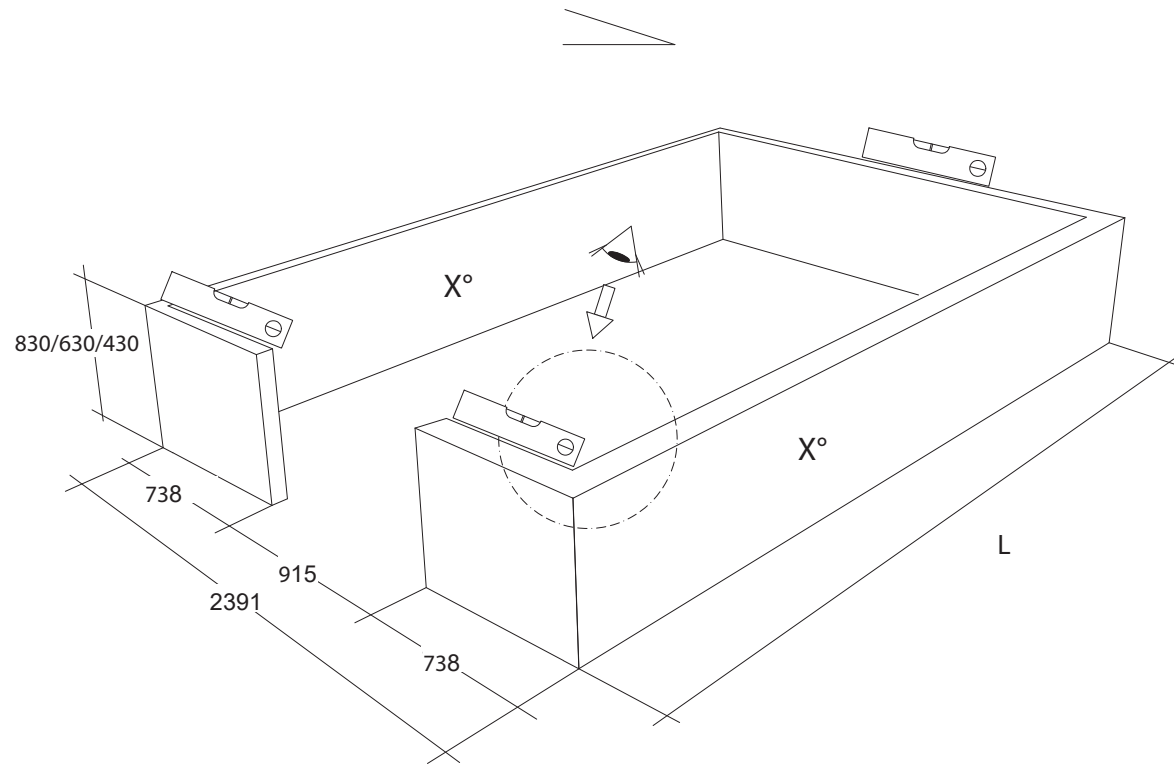


Wichtig: Wenn Sie die Maße nach Plan umsetzen, wird die Tropfkante nachher außen bis zu 30 mm überstehen.

Mauerplan bei Einzelflügeltür



Maxi 236 on Wall

W	L
2391	2391
	3128
	3865
	4602
	5339
	6076