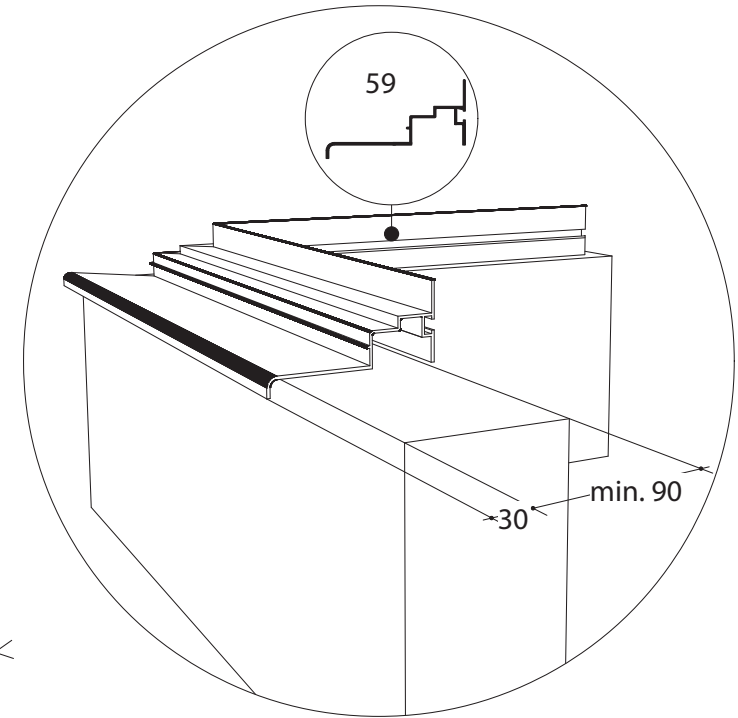
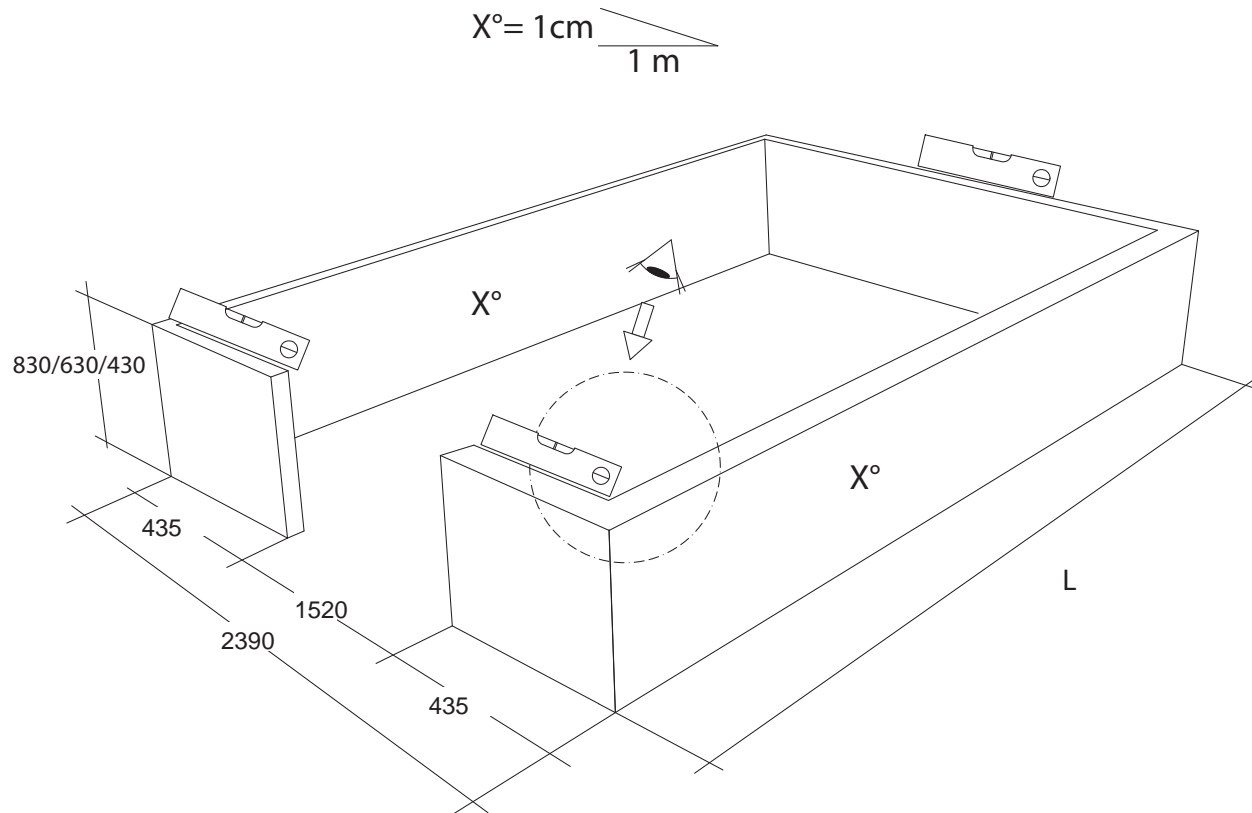


Wichtig: Wenn Sie die Maße nach Plan umsetzen, wird die Tropfkante nachher außen bis zu 30 mm überstehen.

Mauerplan bei Doppelflügeltür



MAXI 236 DW	
W	L
2390	2390
	3122
	3865
	4602
	5339