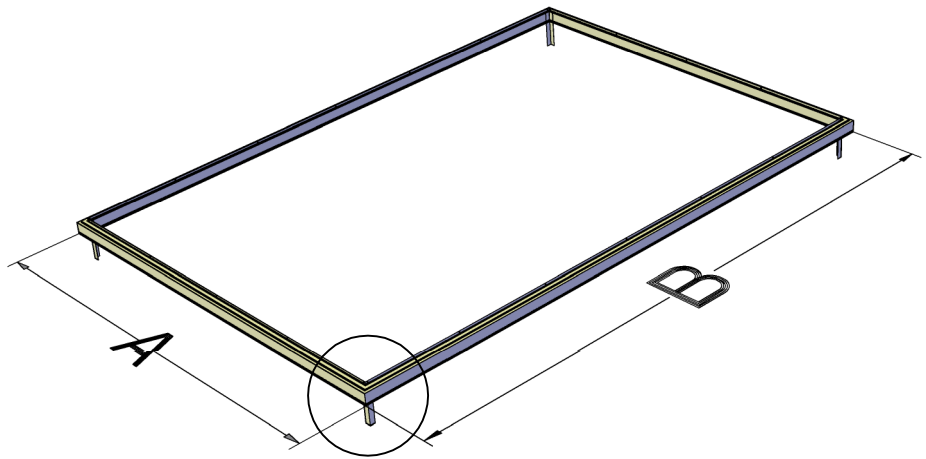


GEWÄCHSHAUS MAXI 236 | 309

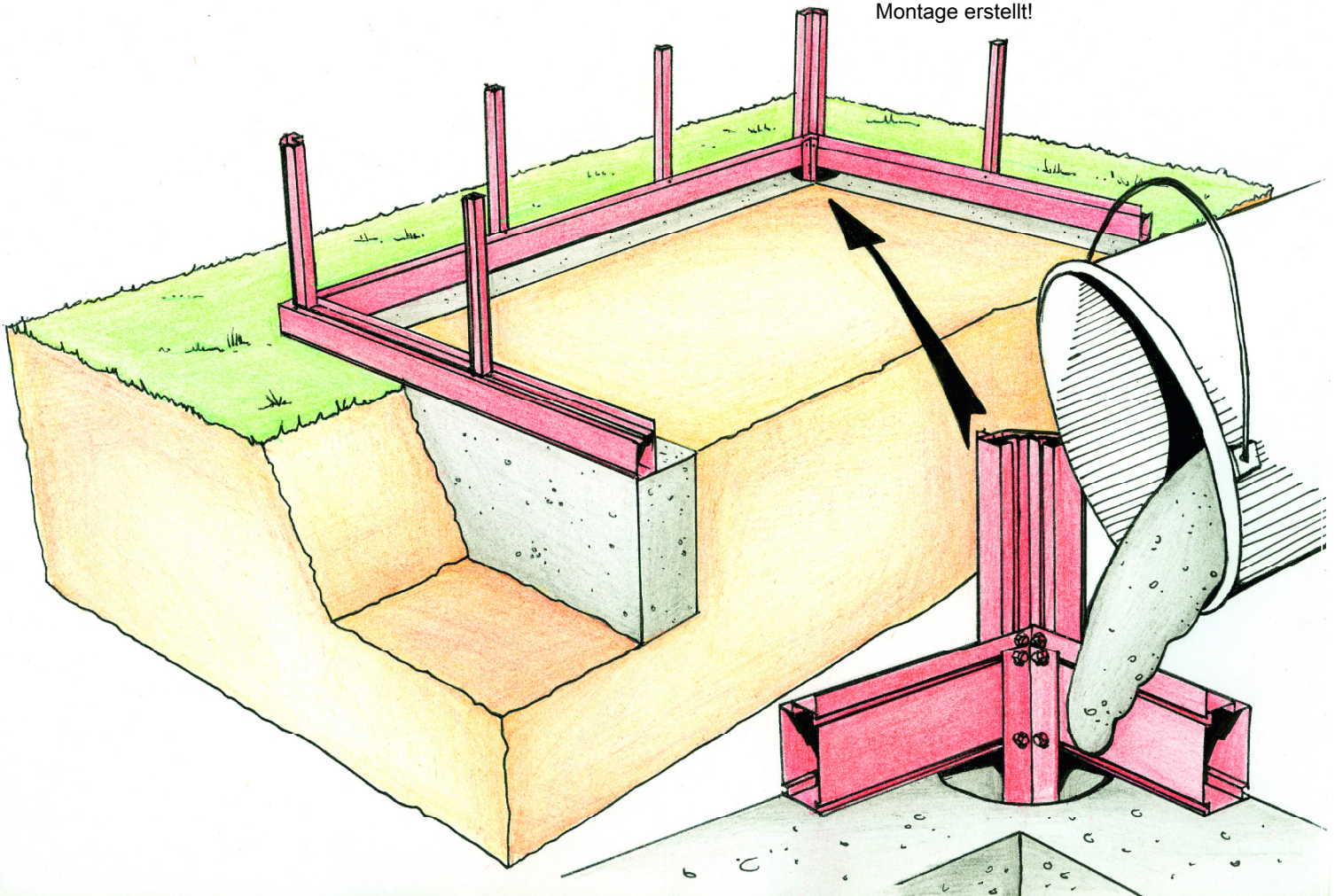
Fundamentplan

A	X	B
2351 mm		2351 mm
3088 mm		3088 mm
		3825 mm
		4562 mm
		5299 mm
		6036 mm
		6773 mm
		7510 mm
		8247 mm



Profilbreite Fundamentrahmen: 55 mm*
Lochgröße: 150 - 200 mm (30-60 cm tief)

*für das Innenmaß zieht man also 110 mm ab (Herz der Löcher für die Betonpunkte). Die Betonpunkte werden immer erst während der Montage erstellt!



Abgebildet ist ein Streifenfundament unterhalb des Alu-Fundaments. Sie brauchen beim Alu-Fundament - je nach Länge - allerdings nur 4 bis 8 Betonpunkte. Das Alu-Fundament ist selbsttragend und kann anstelle eines Streifenfundaments benutzt werden. Haben Sie Fragen zum Thema Fundament oder Montage?

Kontaktieren Sie uns gerne jederzeit unter beratung@gewaechshausplaza.de für Empfehlungen und Rat.

Tipp: Verfügen Sie nicht über das Alu-Fundament, sondern über das serienmäßige Bodenprofil, benötigen Sie einen Untergrund aus Platten oder einem Betonstreifenfundament. Das normale Bodenprofil wird dann direkt durch das Profil angedübelt. Die Schrauben und Dübel dafür, sind im Lieferumfang enthalten. Verwenden Sie Platten, so stellen Sie bitte sicher, dass diese mindestens 4 cm stark sind und gut zu bohren sind.