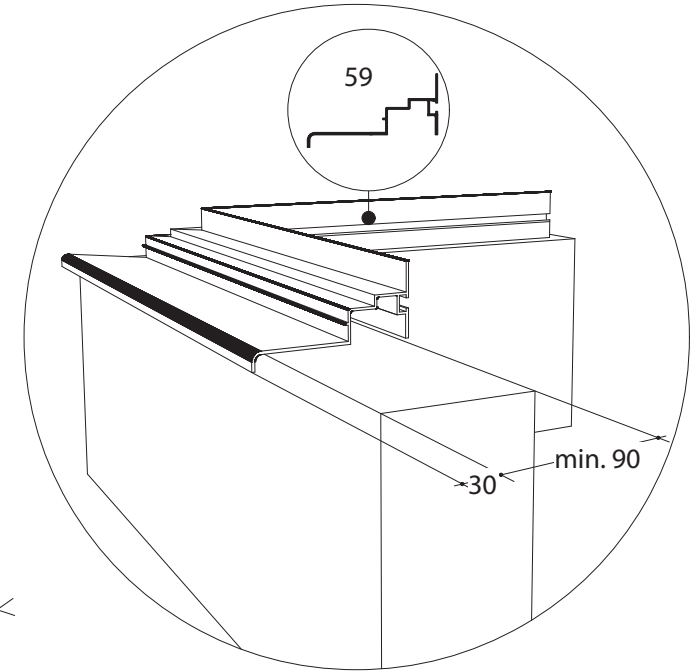
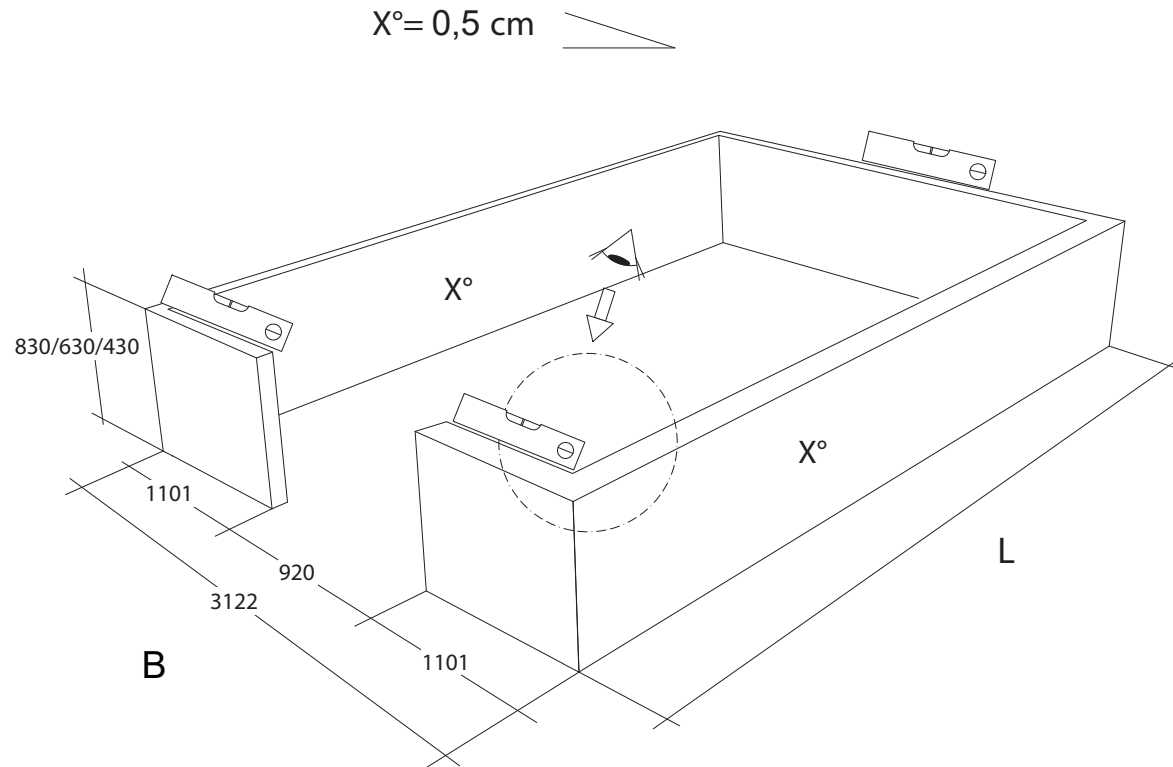


Wichtig: Wenn Sie die Maße nach Plan umsetzen, wird die Tropfkante außen bis zu 30 mm überstehen.

## Mauerplan Maxi 309 on Wall mit Einzelflügeltür



Maxi 309 on Wall

B	L
3122	2391
	3128
	3865
	4602
	5339
	6076

Am besten kein Gefälle oder nur maximal 0,5 cm pro meter.  
Bei starkem Gefälle geht die Tür ggf. von alleine auf oder zu.