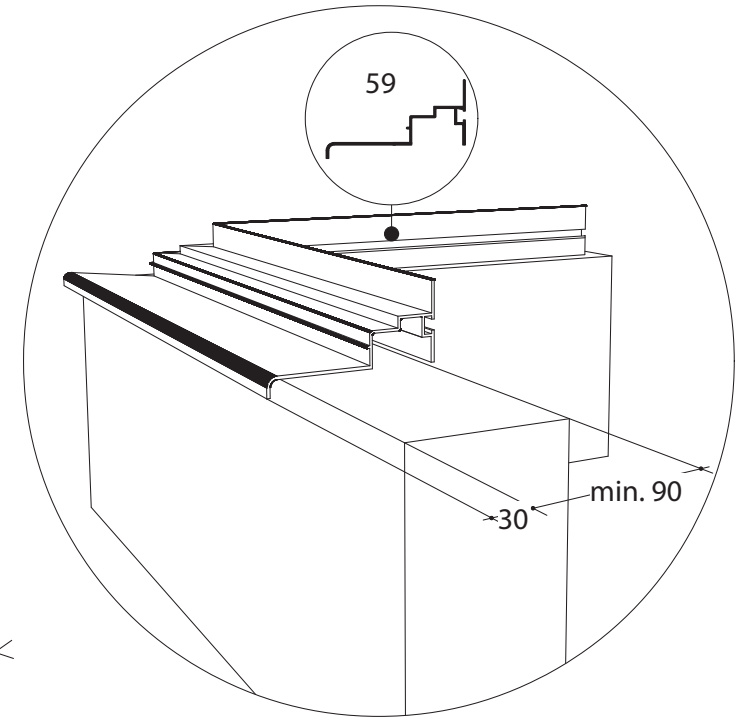
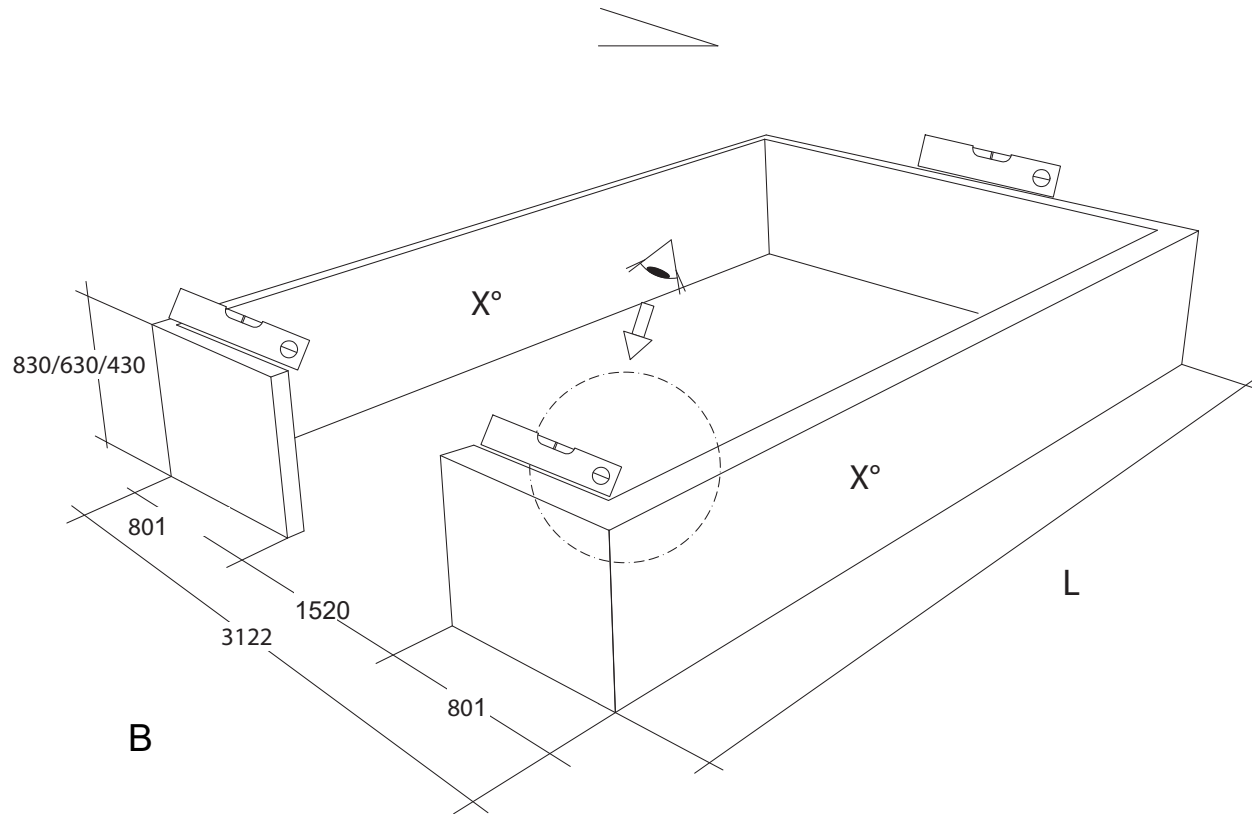


Tipp: Wenn Sie die Maße nach Plan umsetzen, wird die Alu-Tropfkante bis zu 30 mm überstehen.

Mauerplan Maxi 309 on Wall mit Doppelflügeltür



Maxi 309 on Wall	
B	L
3122	2385
	3122
	3859
	4596
	5333
	6070
	6802

Am besten kein Gefälle oder nur maximal 0,5 cm pro meter.
Bei starkem Gefälle geht die Tür ggf. von alleine auf oder zu.