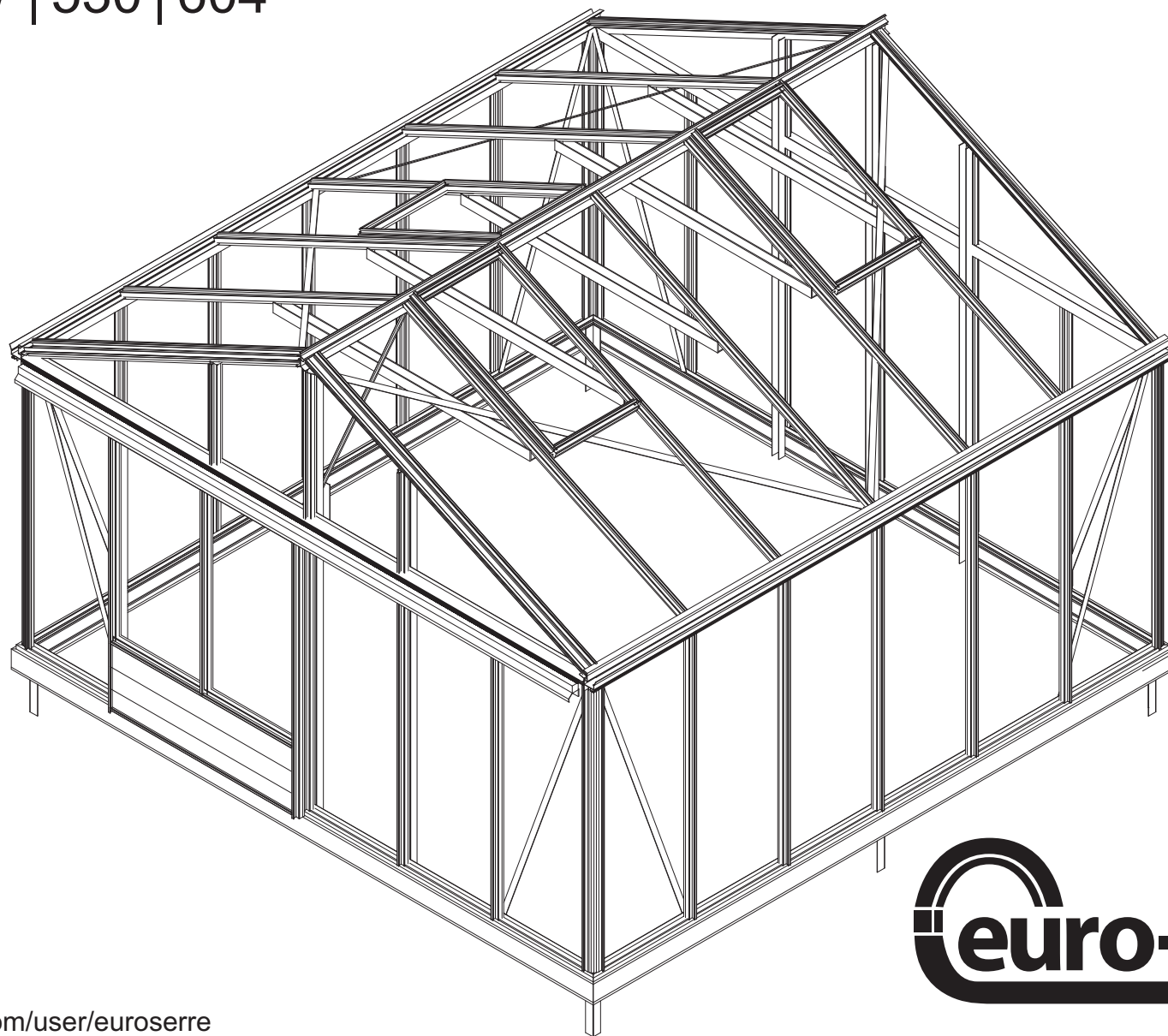


Gewächshaus Maxi Plus

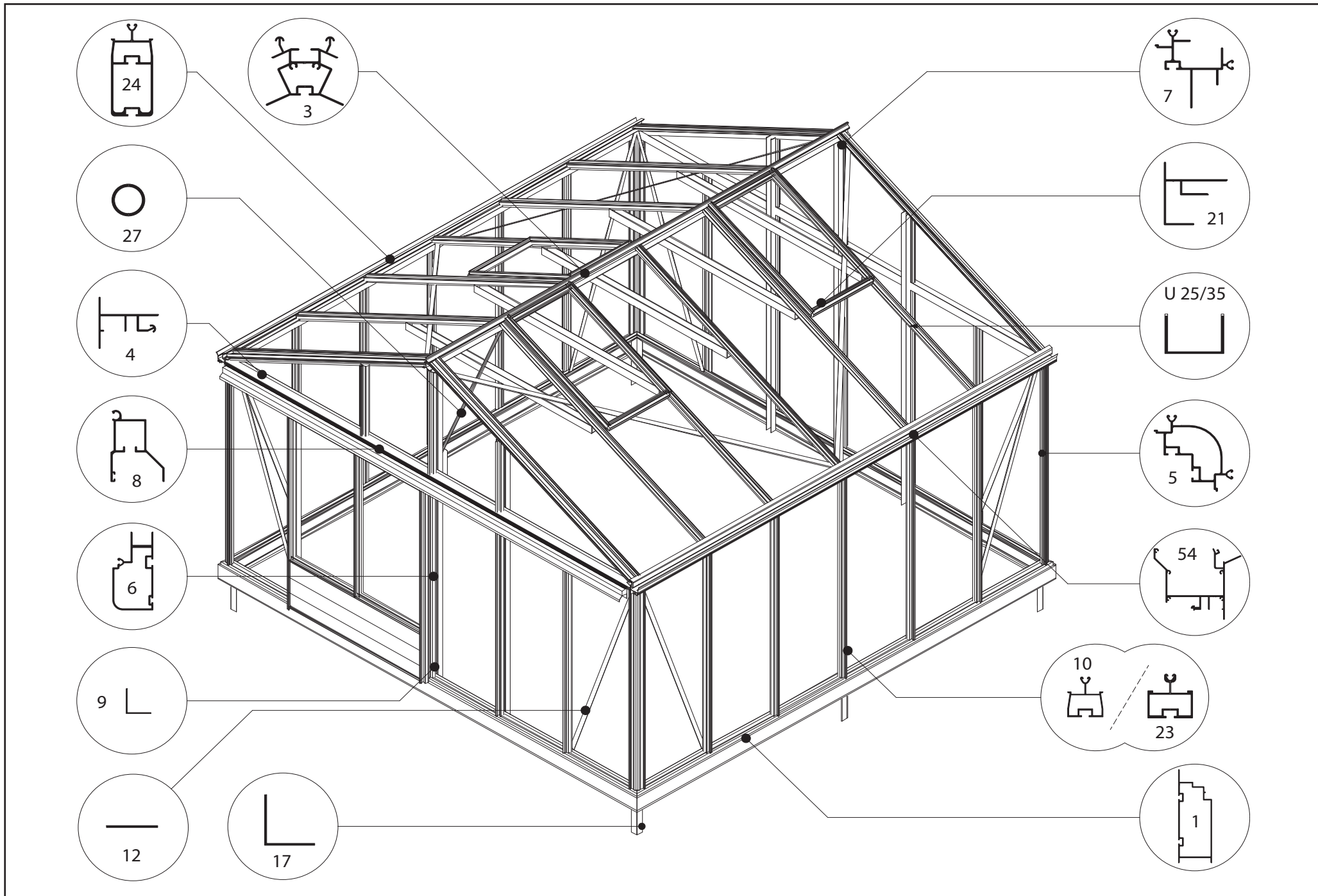
380 | 457 | 530 | 604



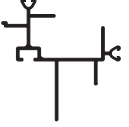



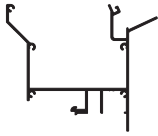



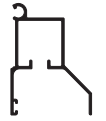



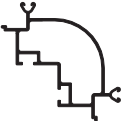
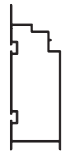


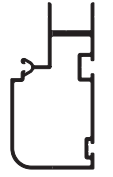


1633 = A
1833 = B



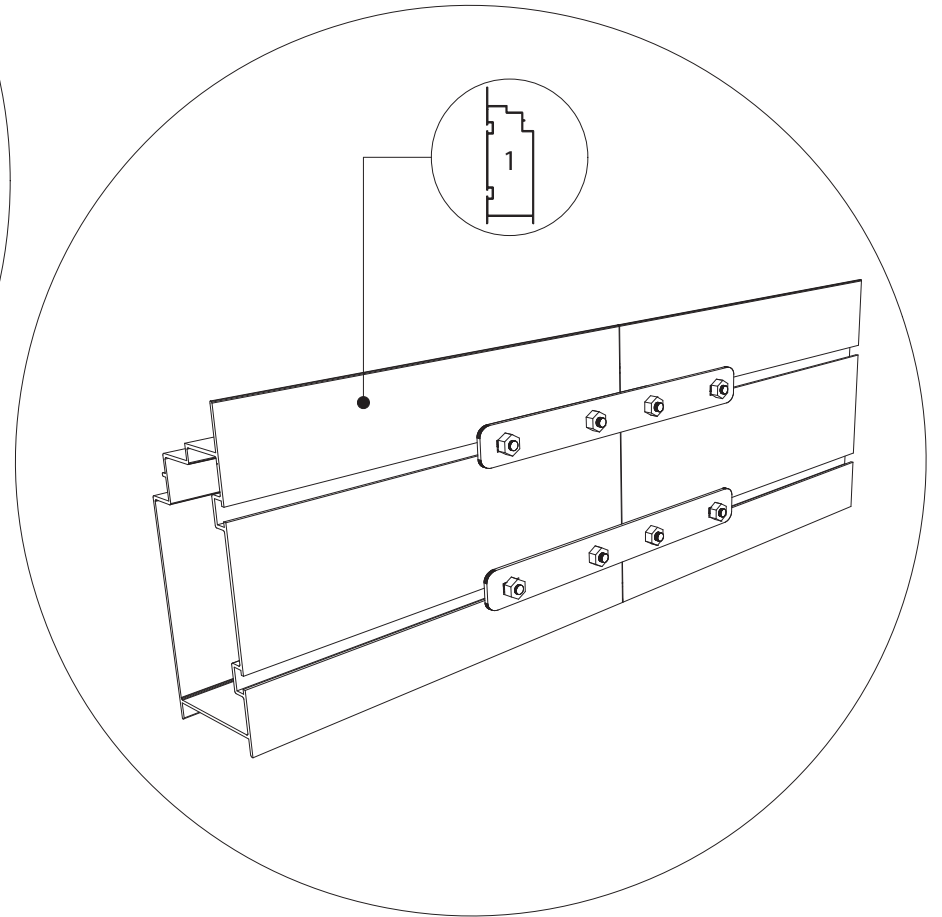
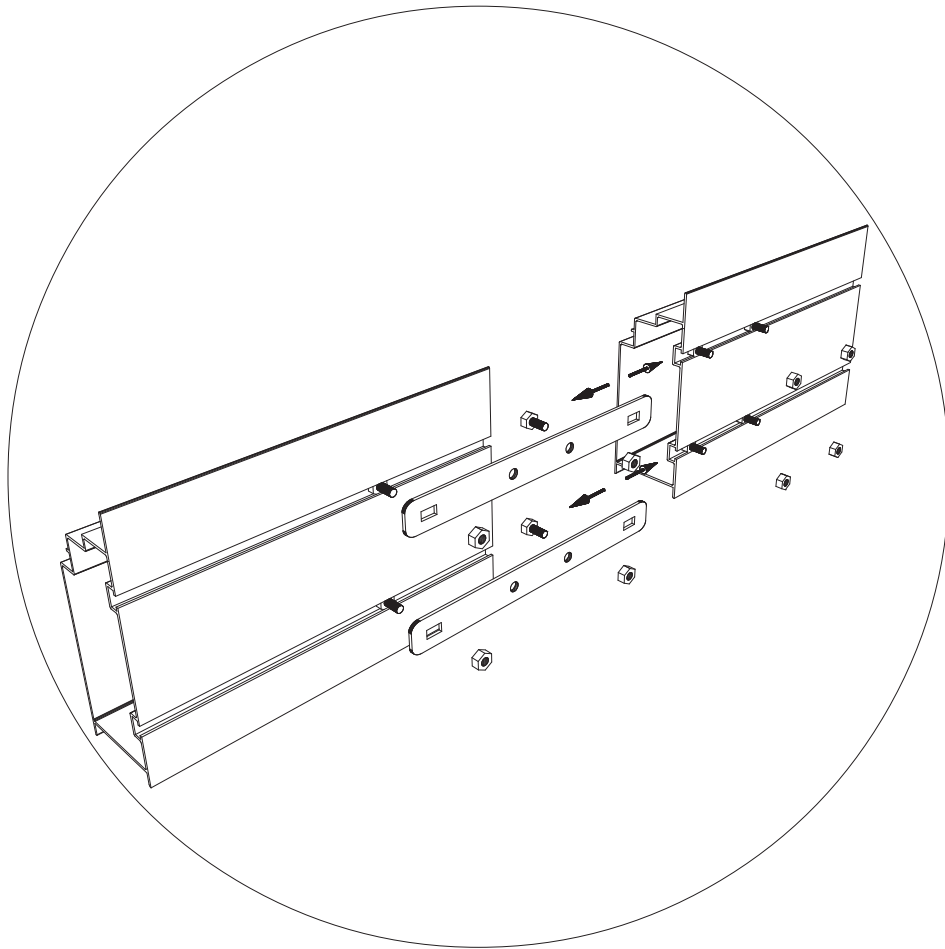
www.youtube.com/user/euroserre

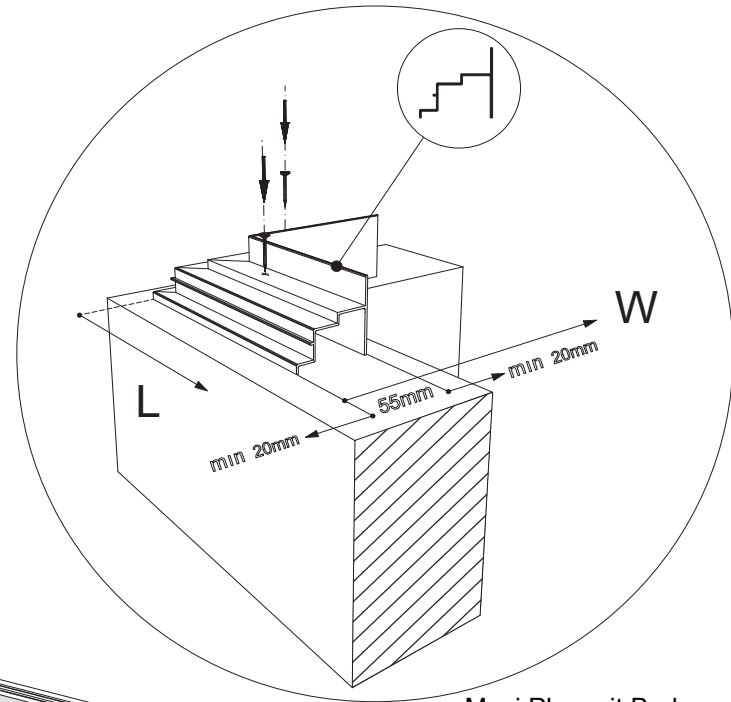
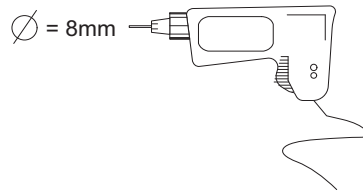


Teilleiste

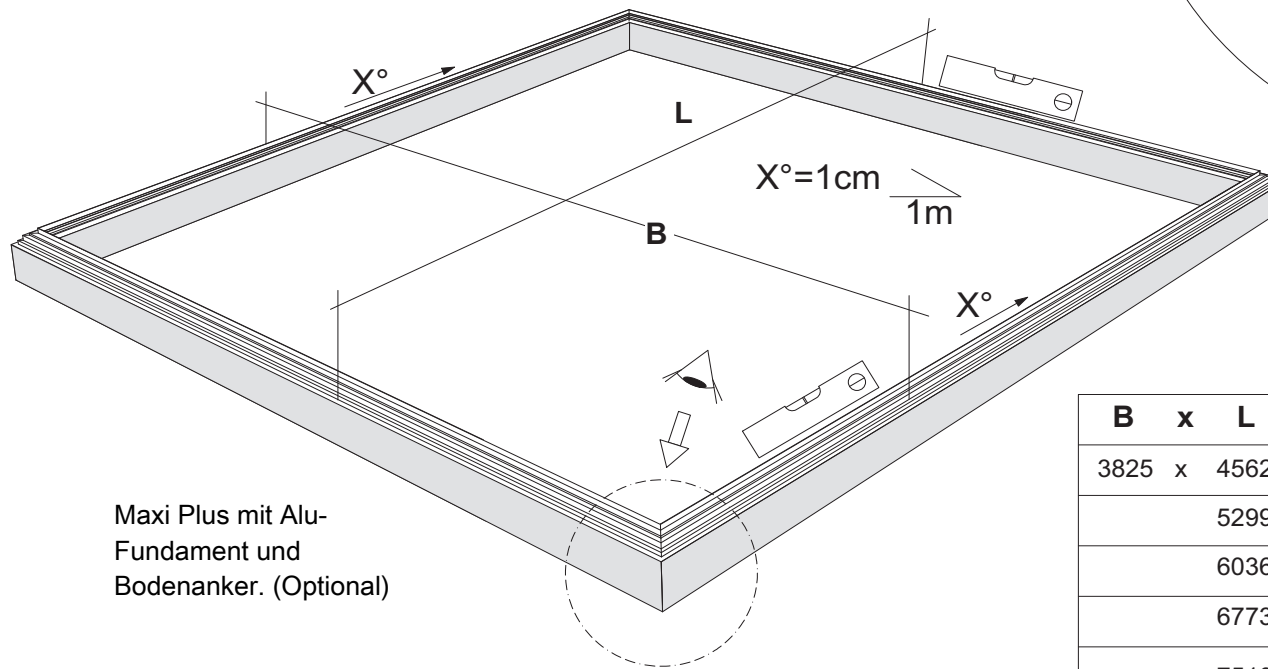
	ES Nr.	Profil Nr.		ES Nr.	Profil Nr.		ES Nr.	Profil Nr.		ES Nr.	Profil Nr.
	7	7151		17	L 40/40/2		1A	17552		9	L15/15/2
	54	8478		U20/40	U20/40		12	7070		21	29577
	8	7633		24	10968		U 35	U 35		18	17542
	5	17548		1	17538		19	17543		10	17541
	6	9915		23	10968		20	28513			

Das Modell Maxi Plus ab 604 cm wird mit Erweiterung geliefert



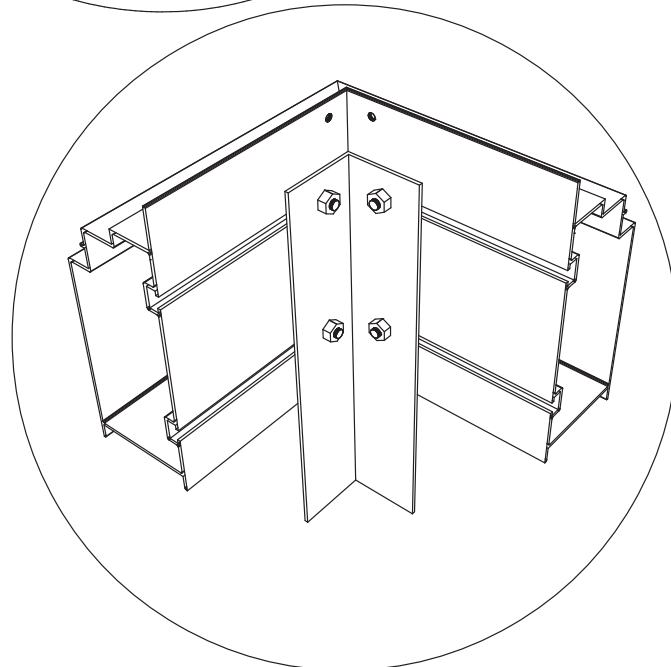
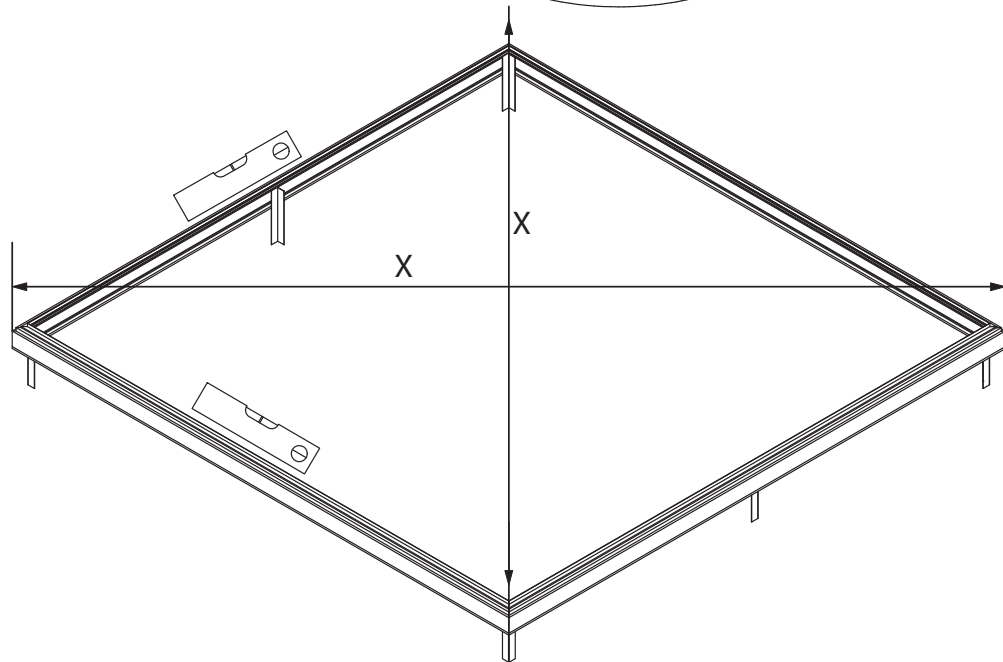
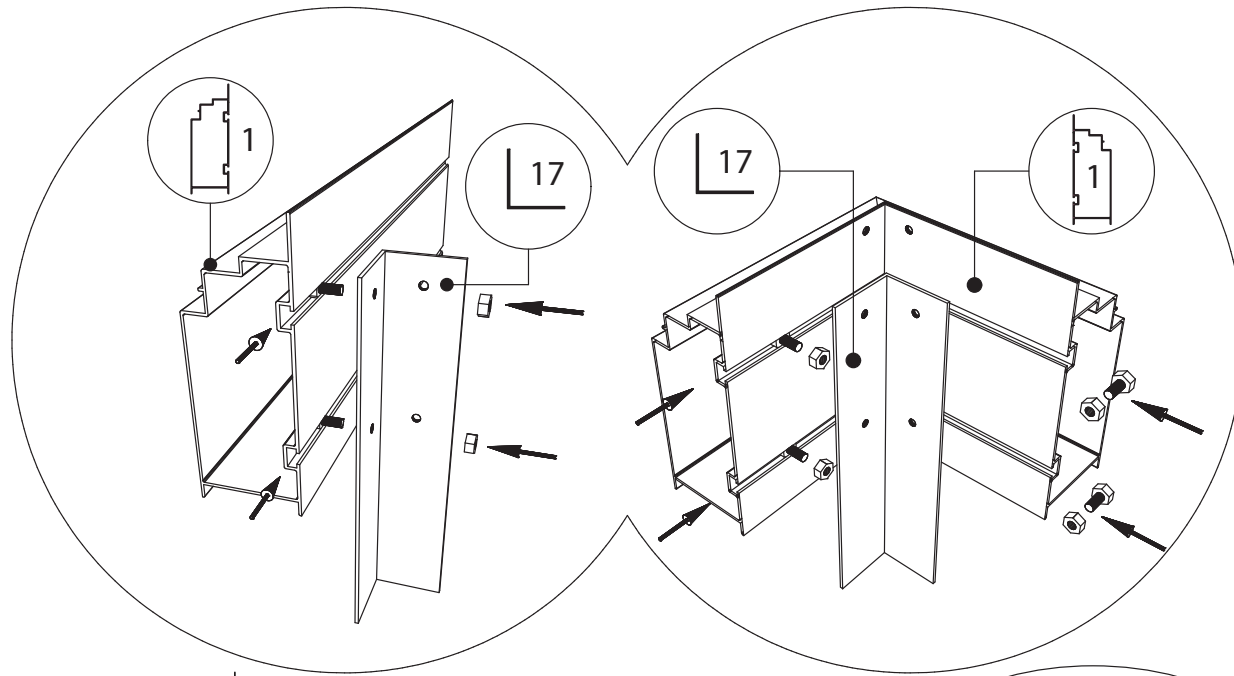


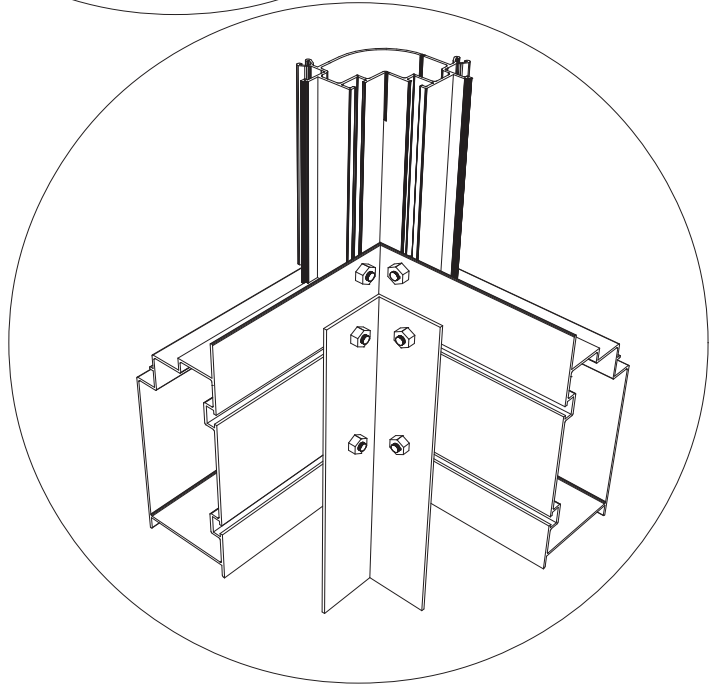
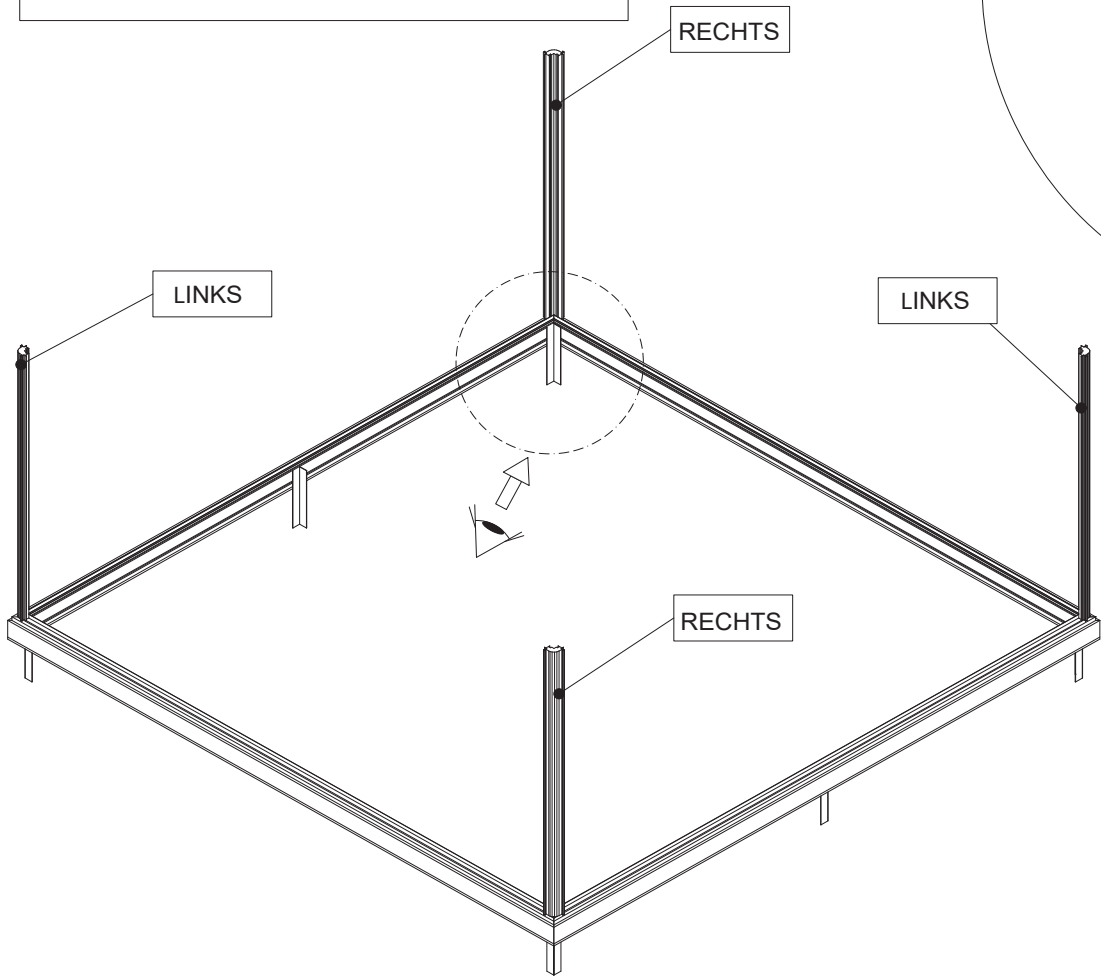
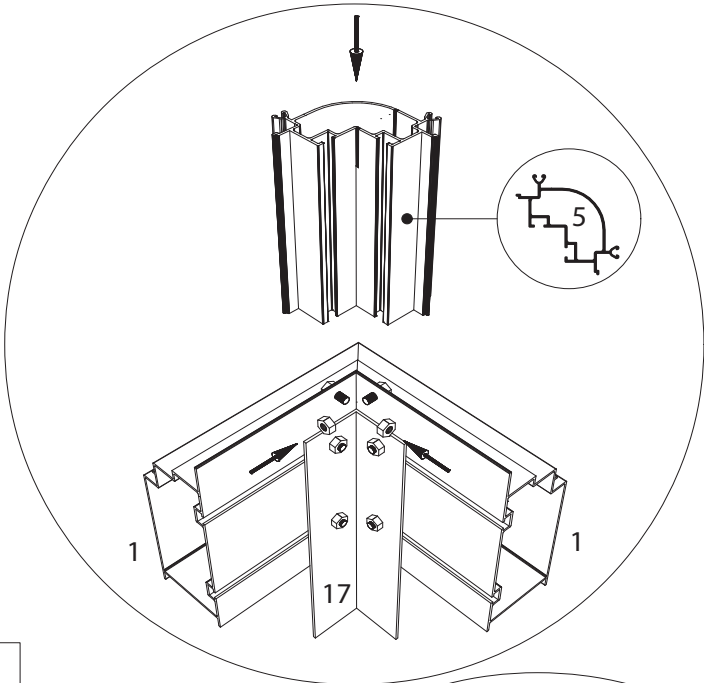
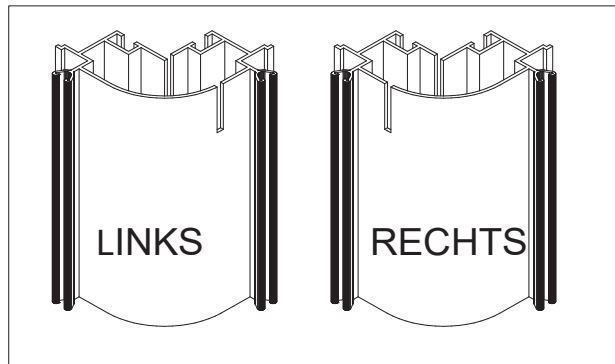
Maxi Plus mit Bodenprofil
serien-mäßig für Montage auf
vorhandenem Fundament.

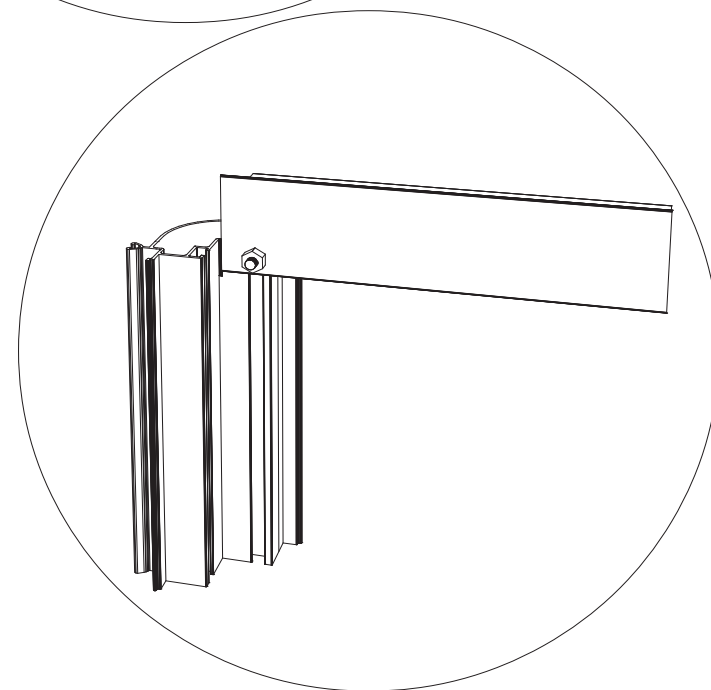
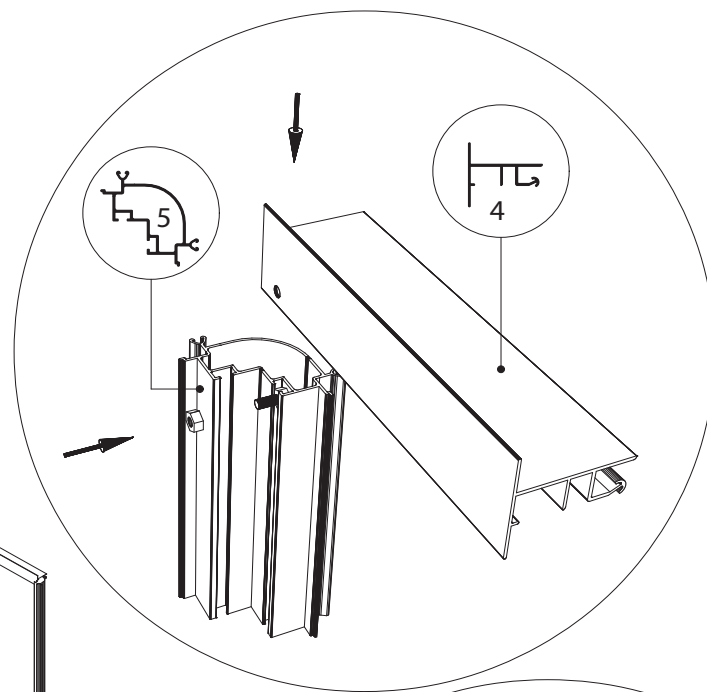
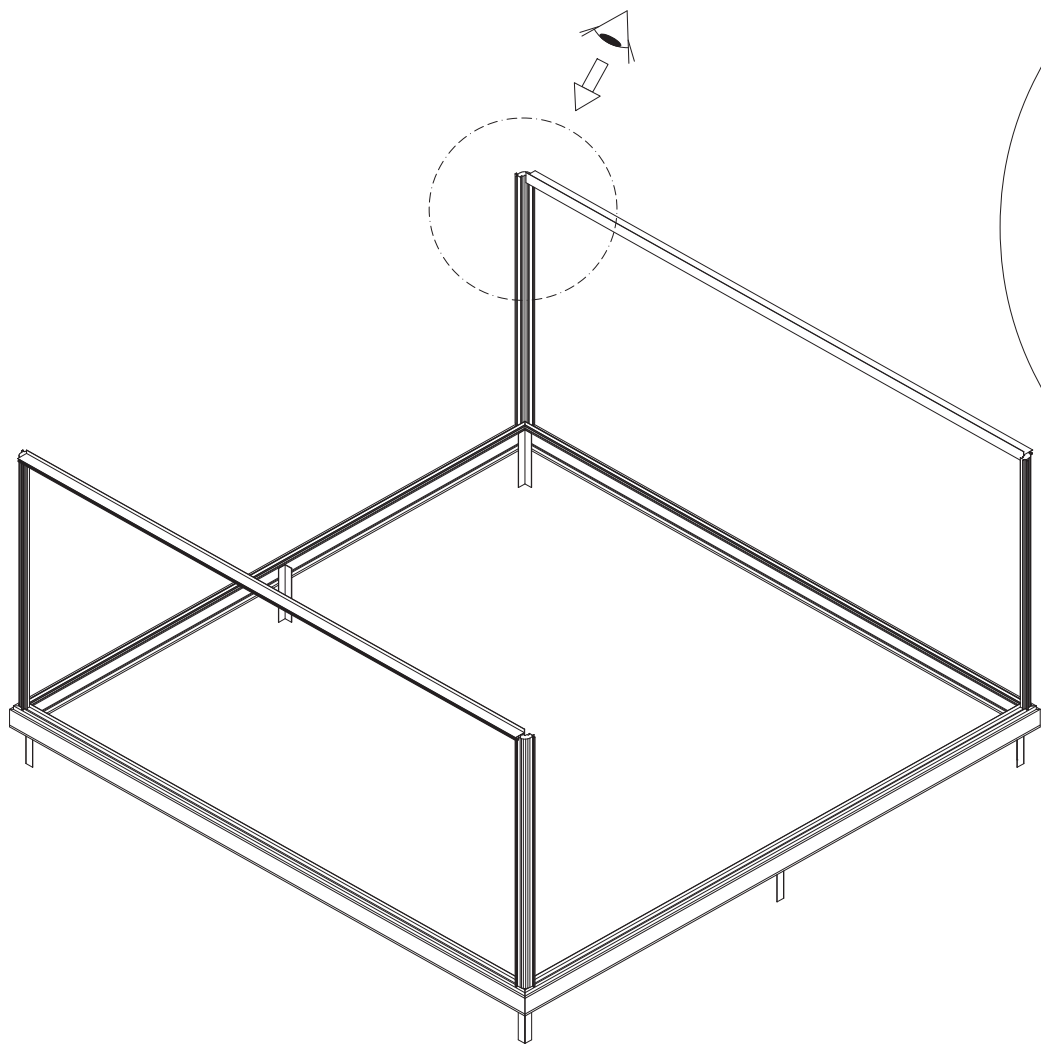


Maxi Plus mit Alu-
Fundament und
Bodenanker. (Optional)

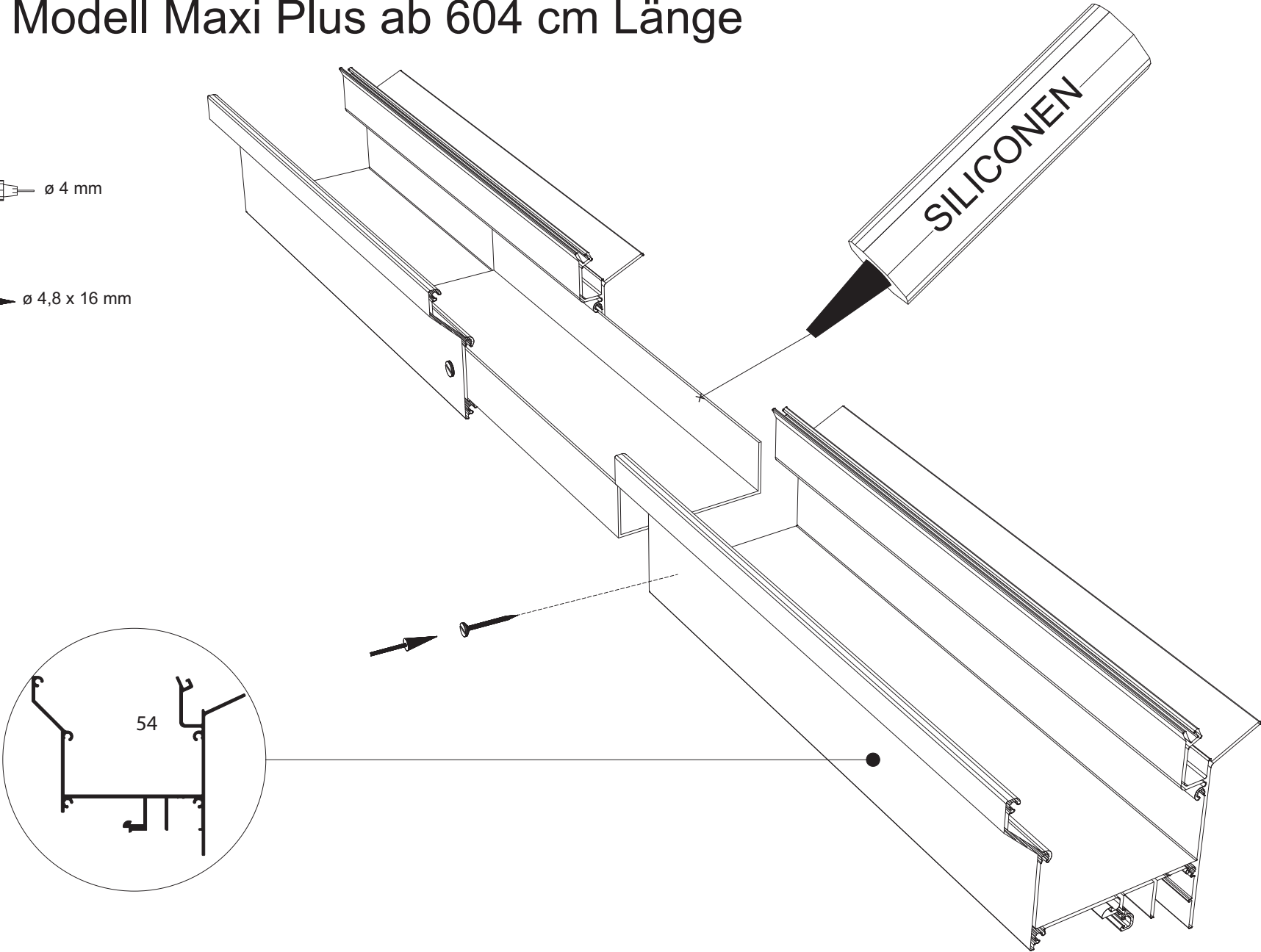
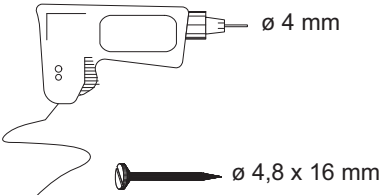
B	x	L	B	x	L	B	x	L	B	x	L
3825	x	4562	4562	x	4562	5295	x	4562	6036	x	4562
		5299			5299			5299			5299
		6036			6036			6036			6036
		6773			6773			6773			6773
		7510			7510			7510			7510
		8247			8247			8247			8247

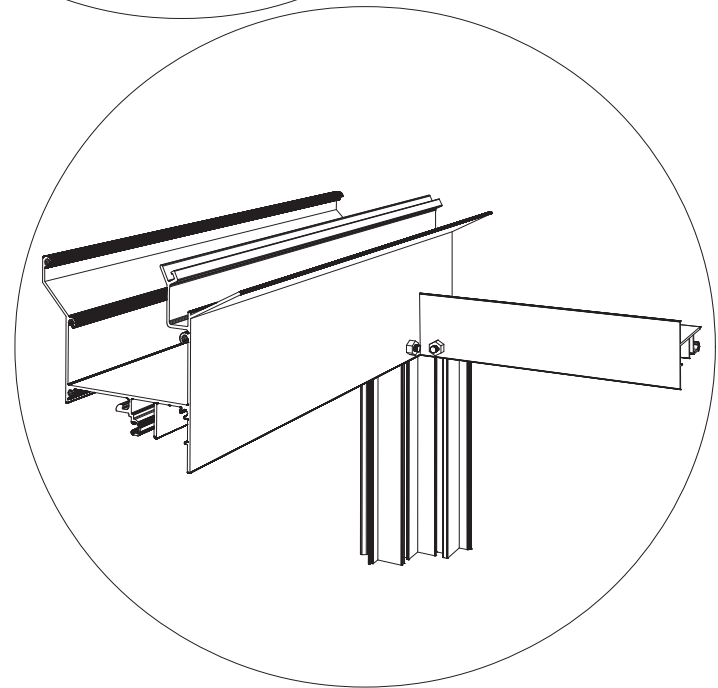
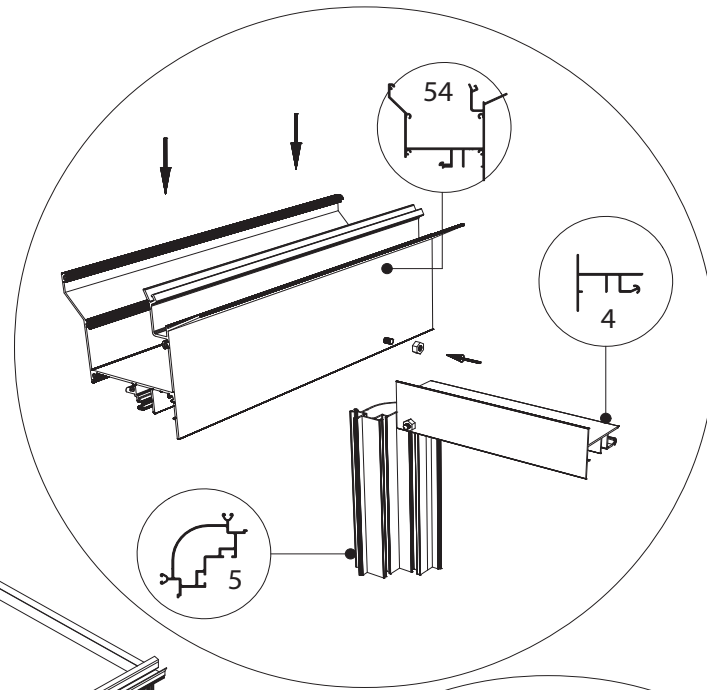
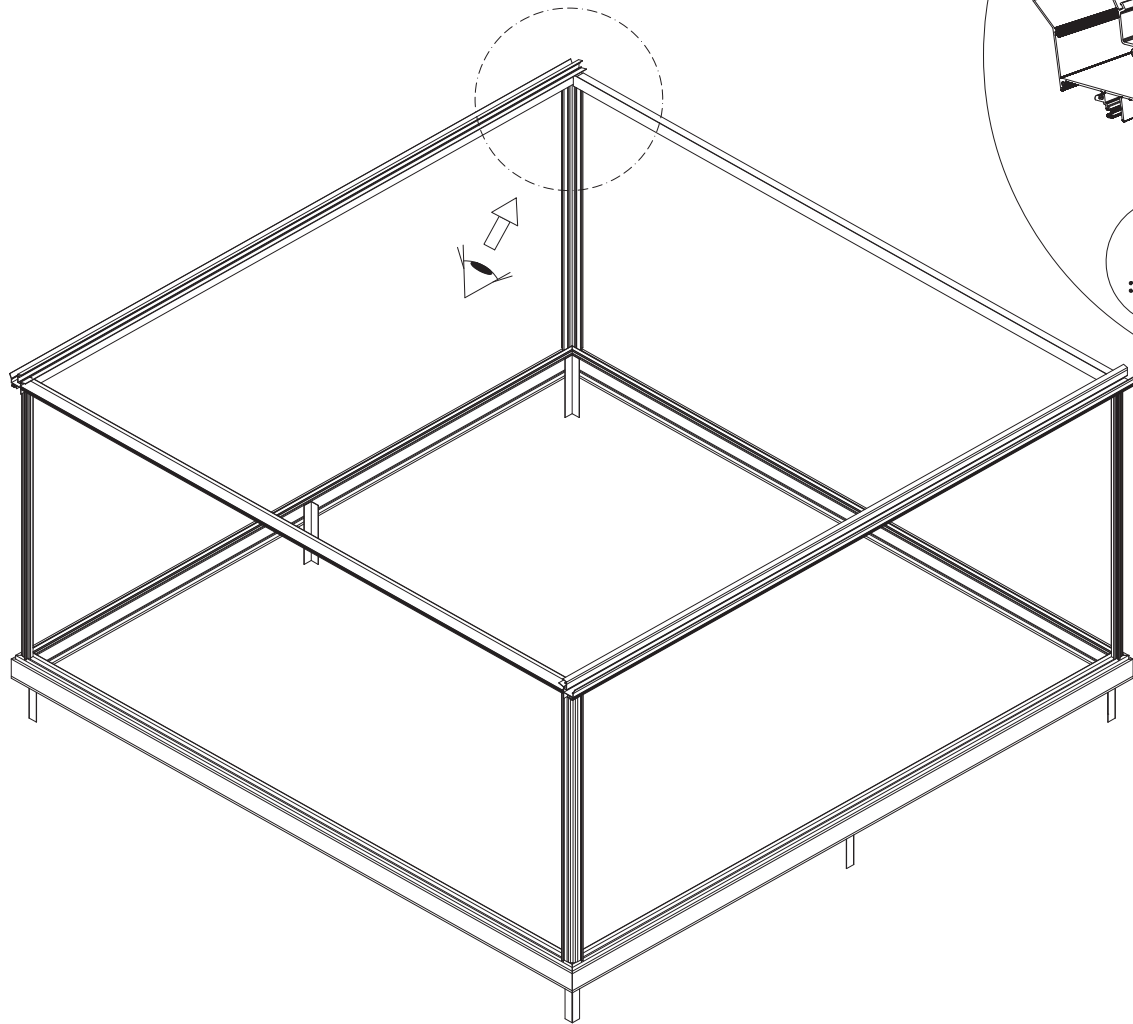


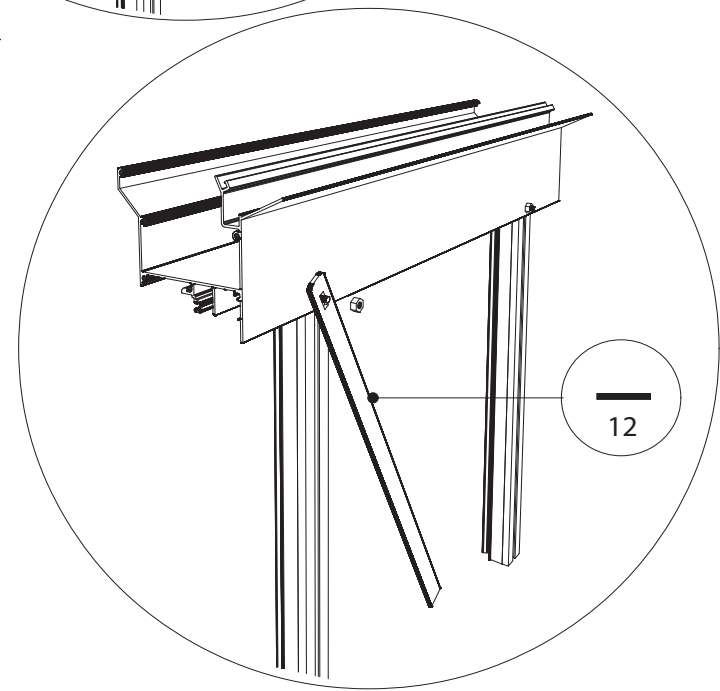
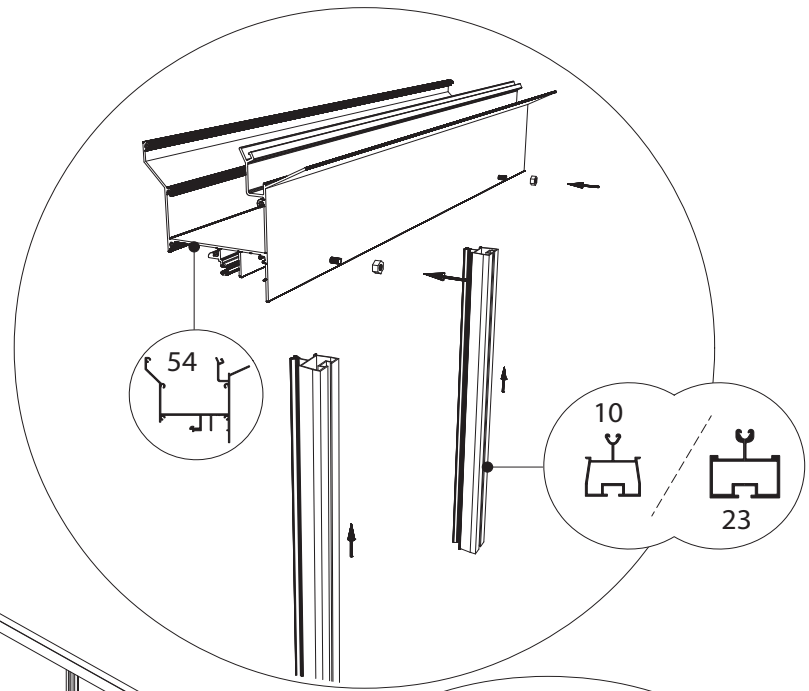
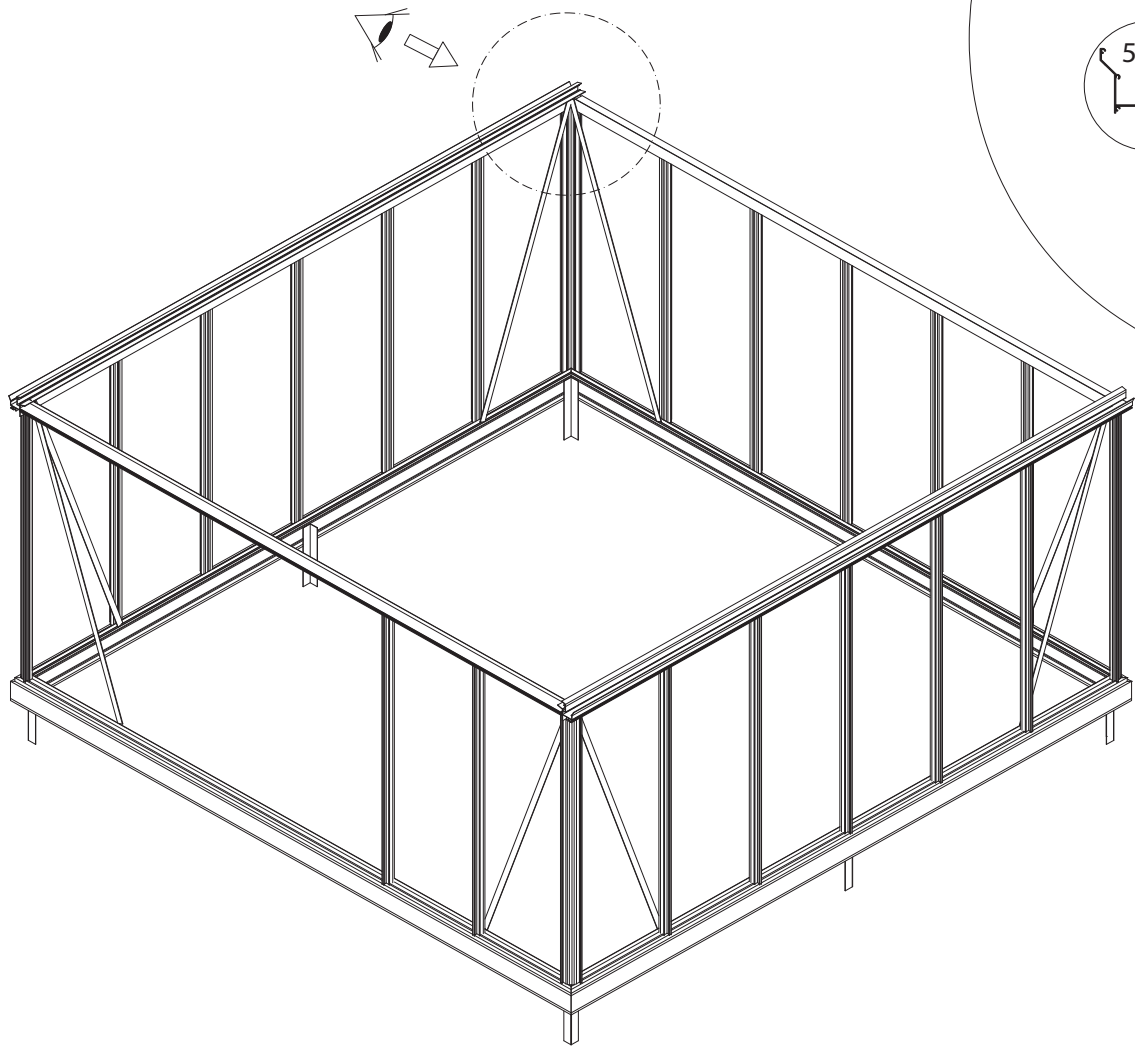


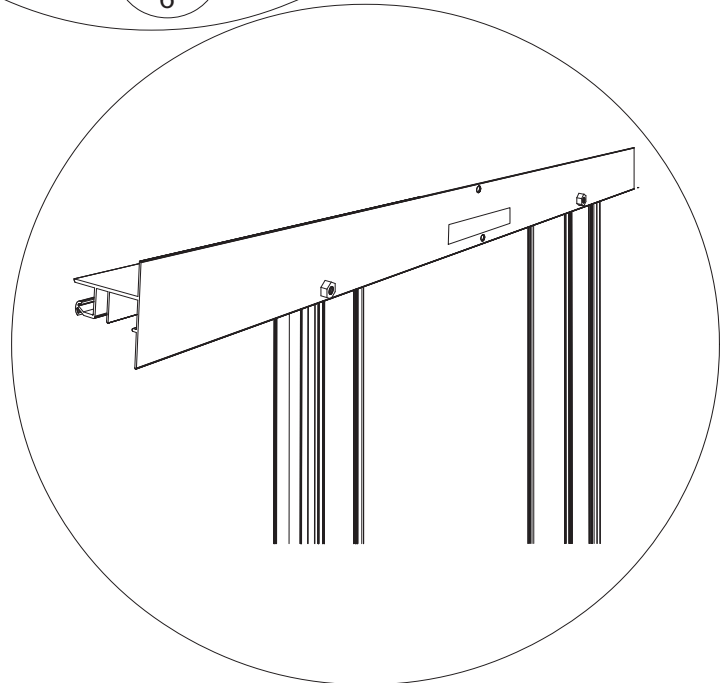
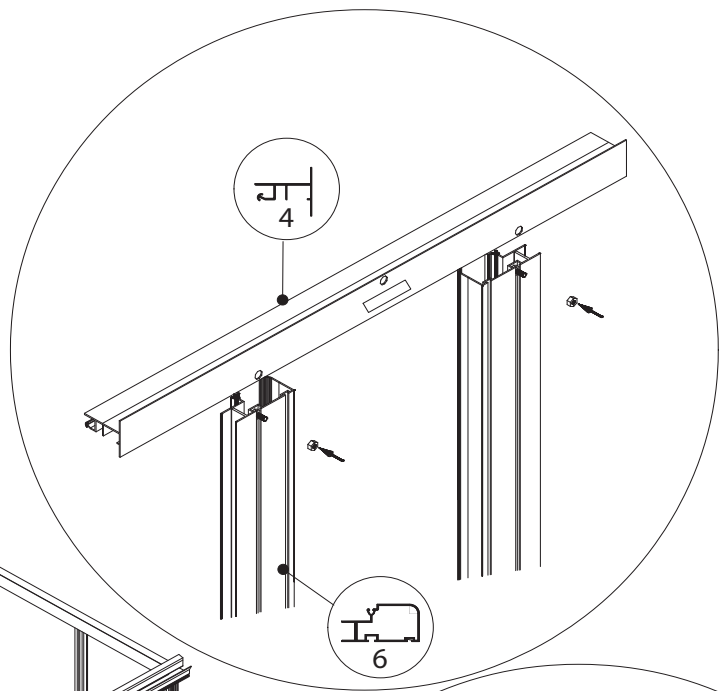
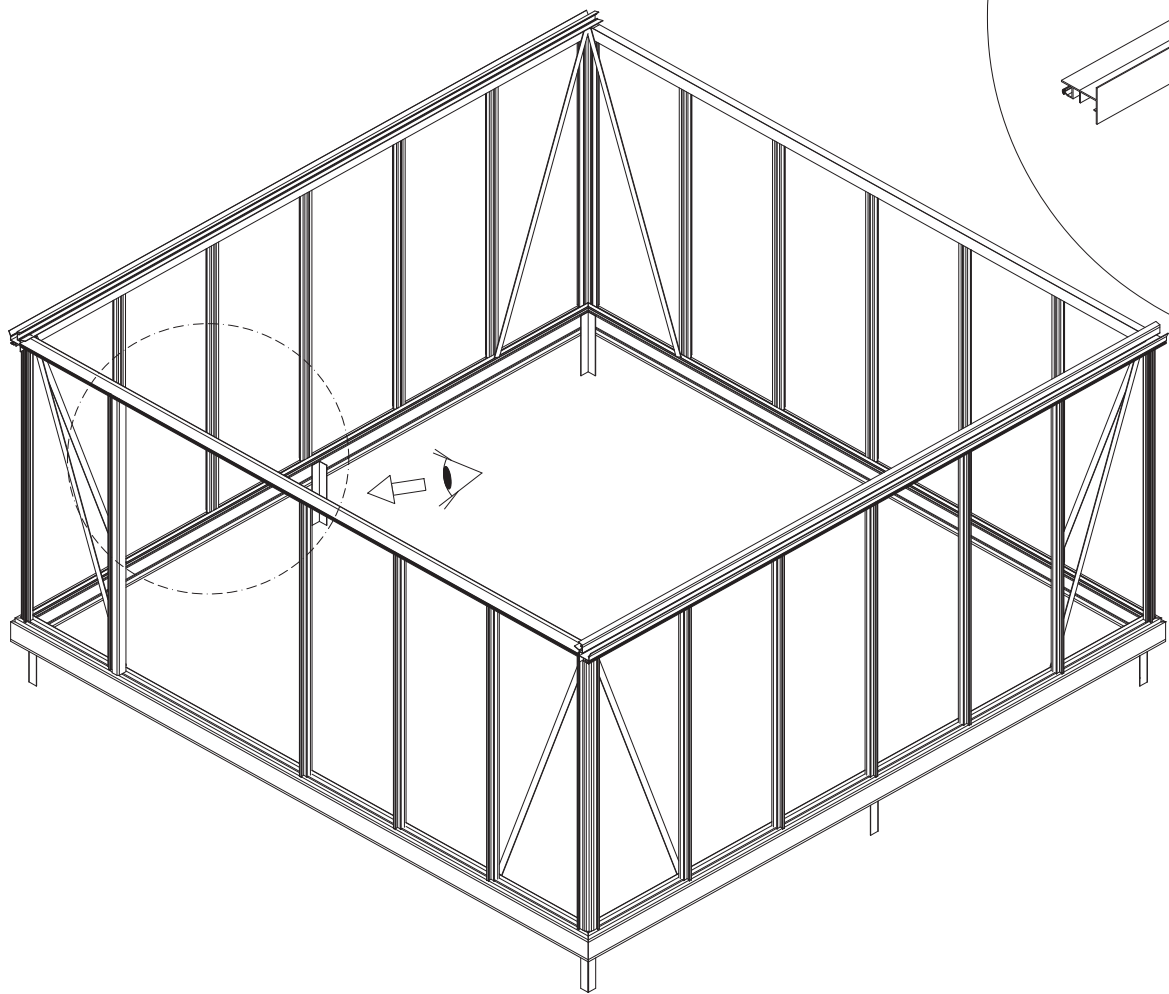


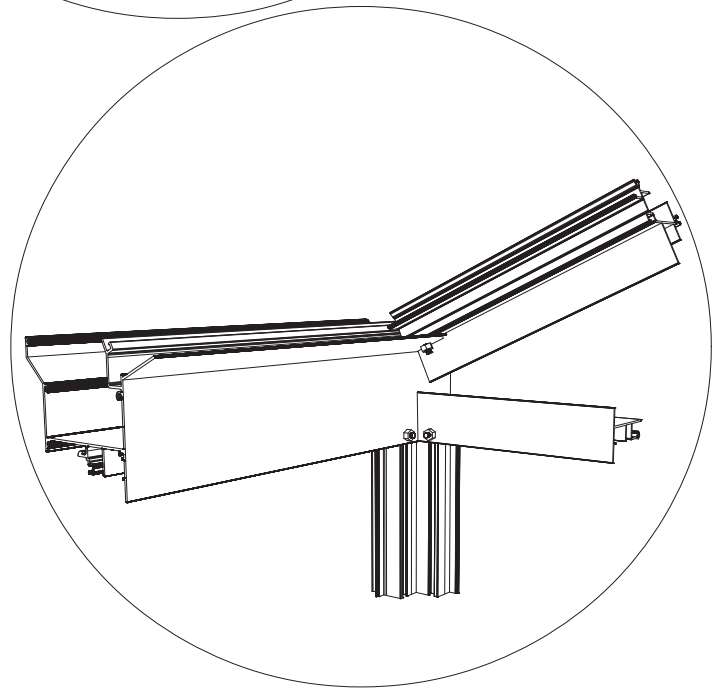
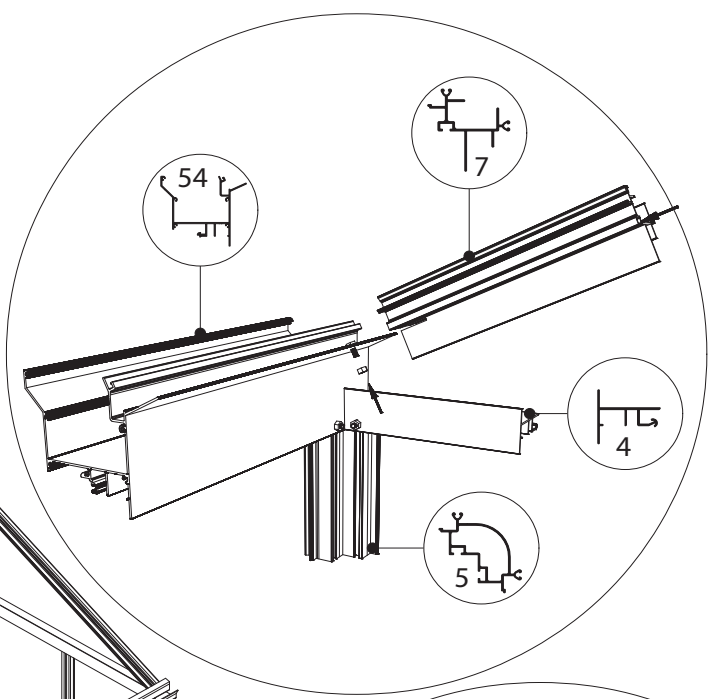
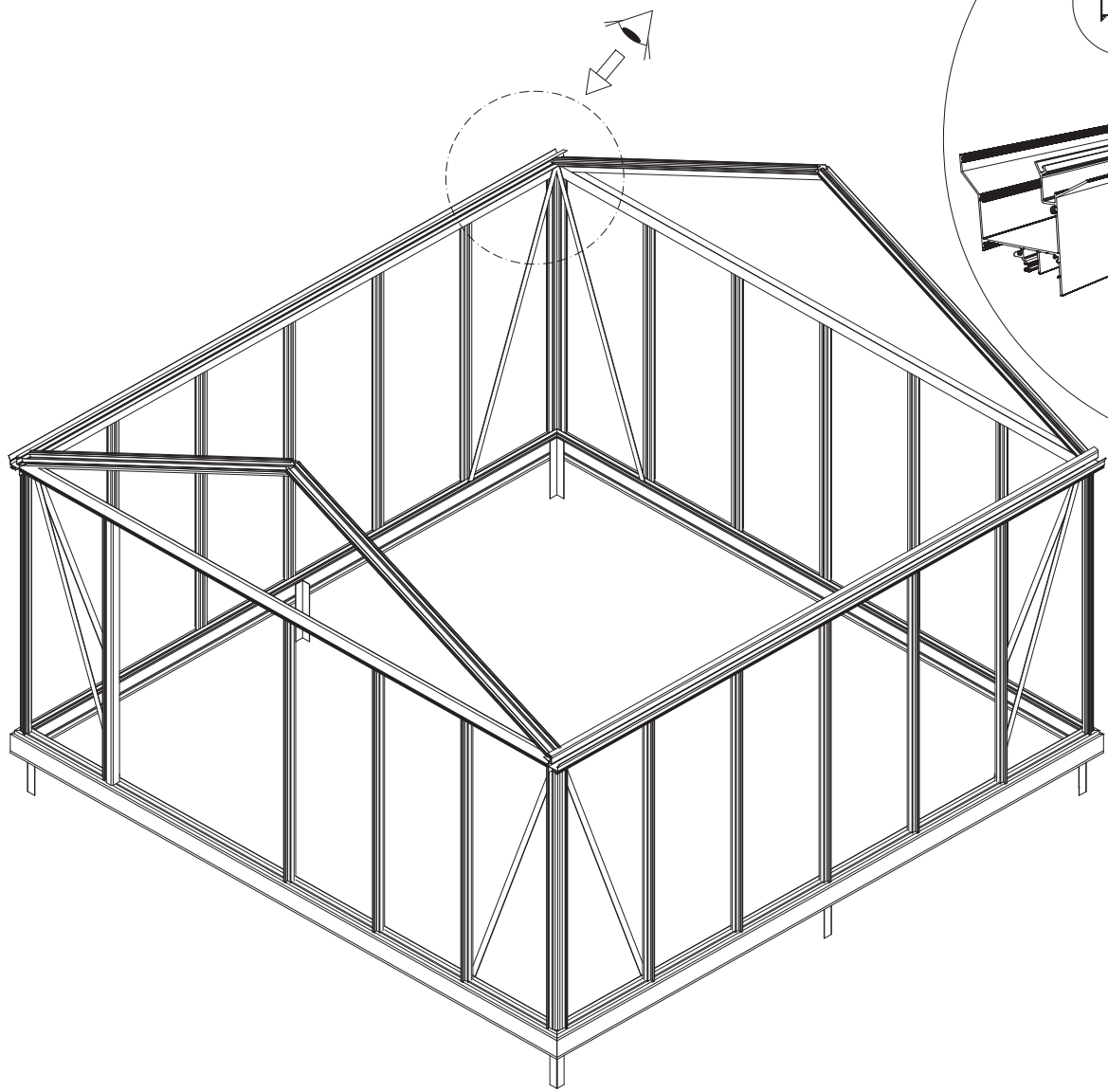
Nur bei Modell Maxi Plus ab 604 cm Länge



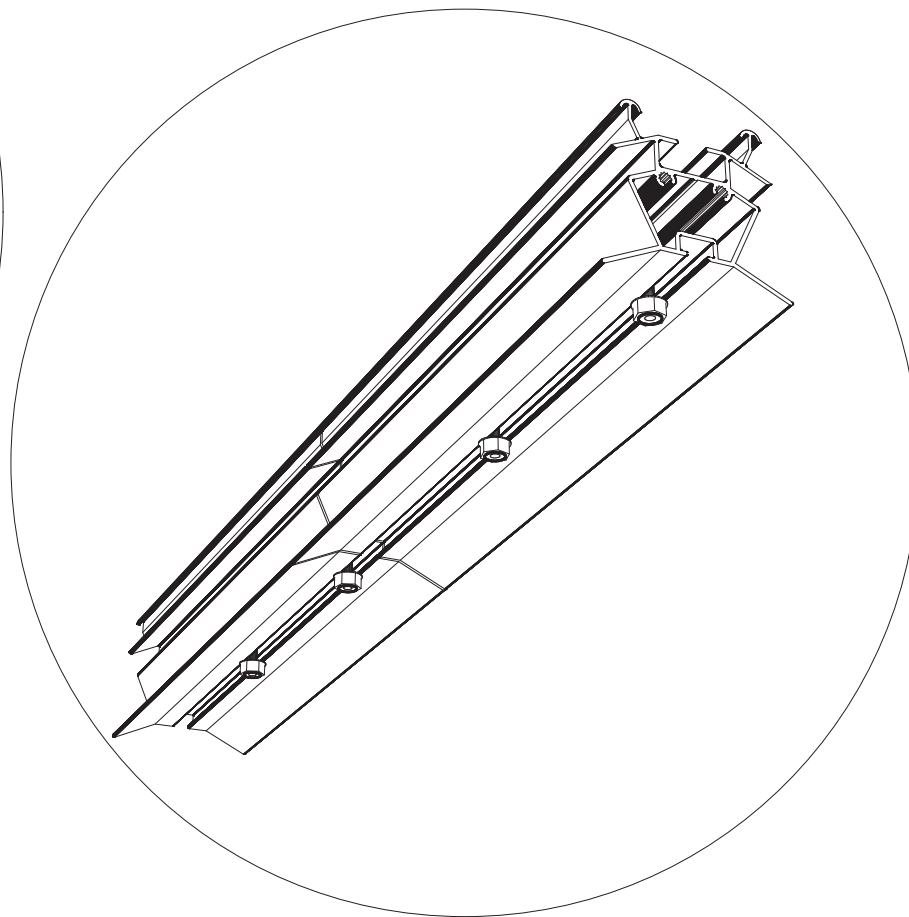
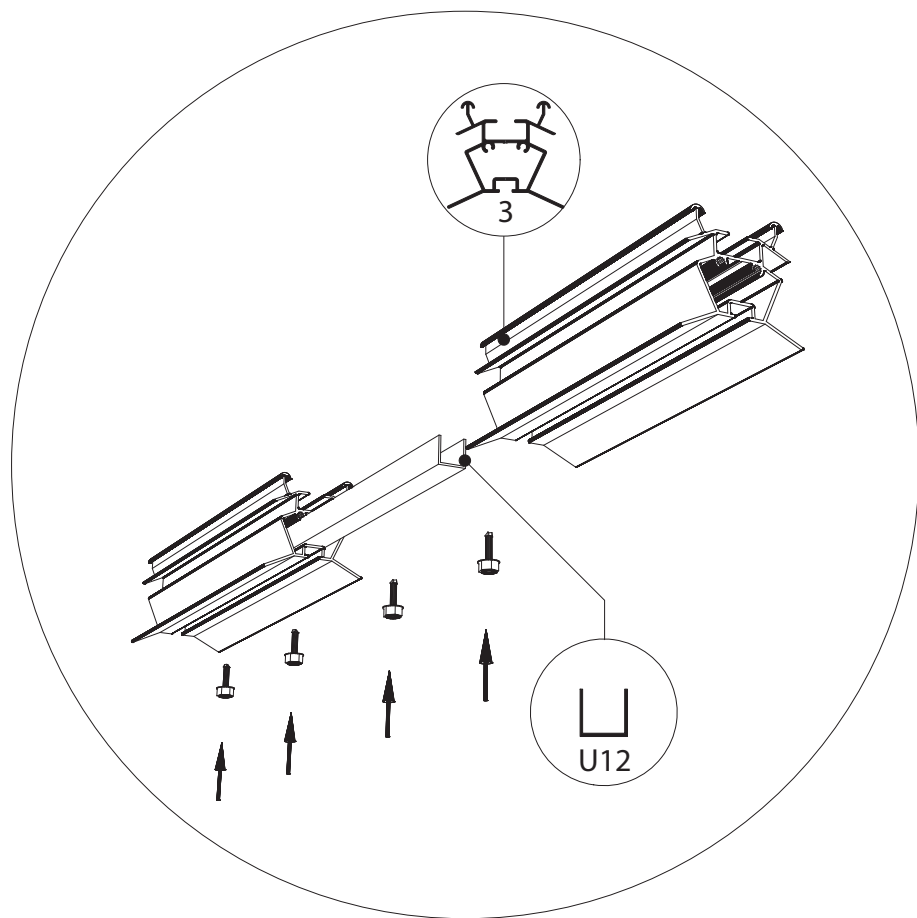




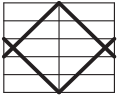




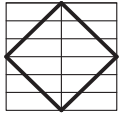
Nur bei Modell Maxi Plus ab 604 cm Länge



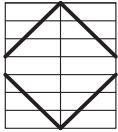
3822



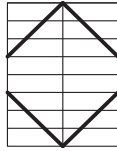
4558



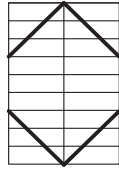
5295



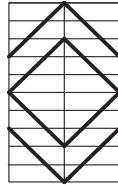
6032



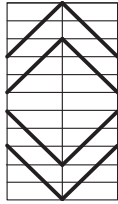
6769



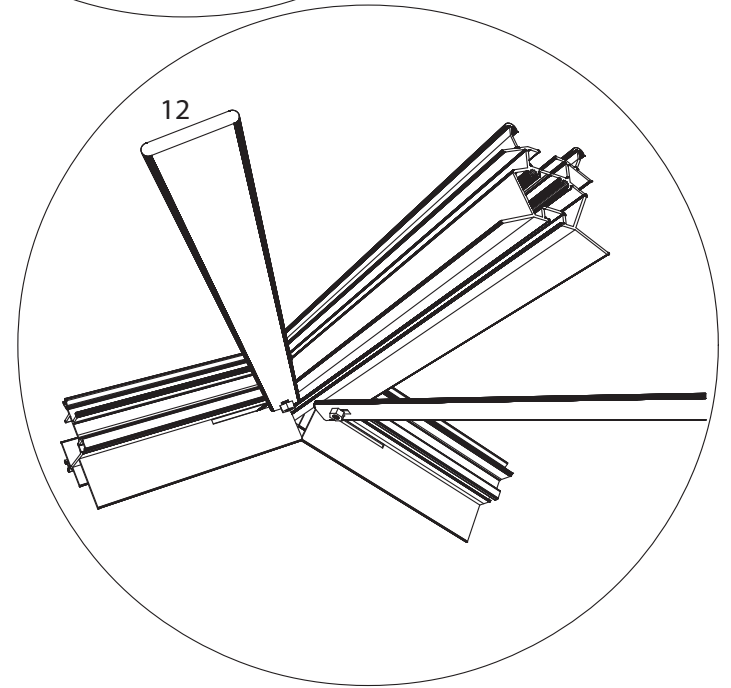
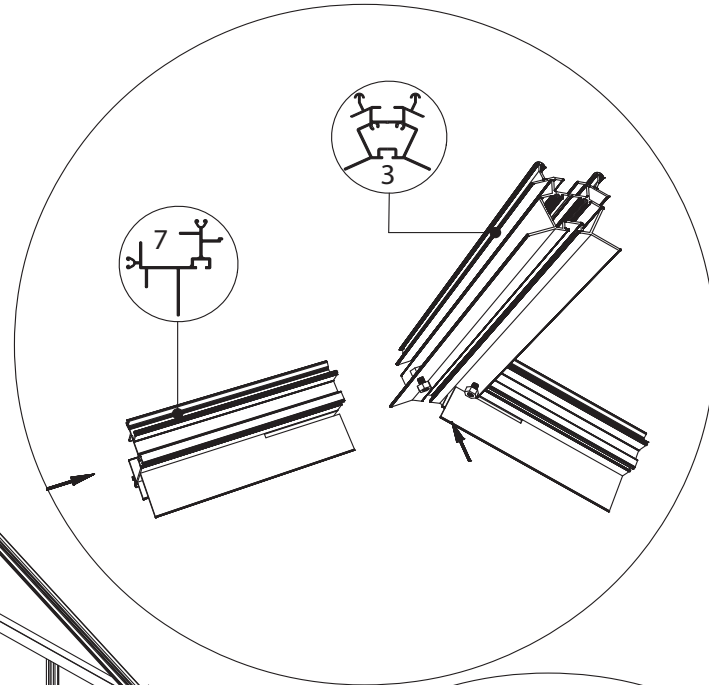
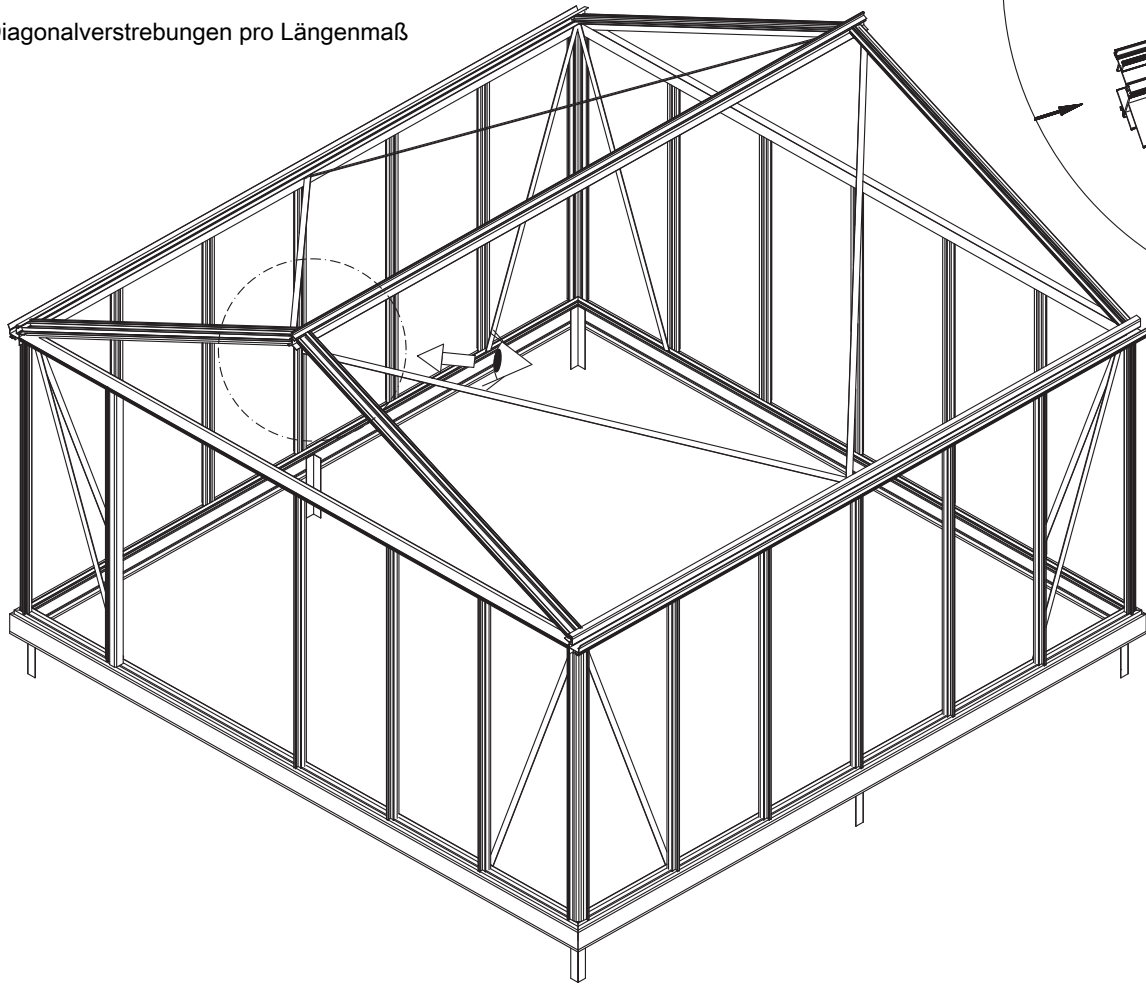
7506

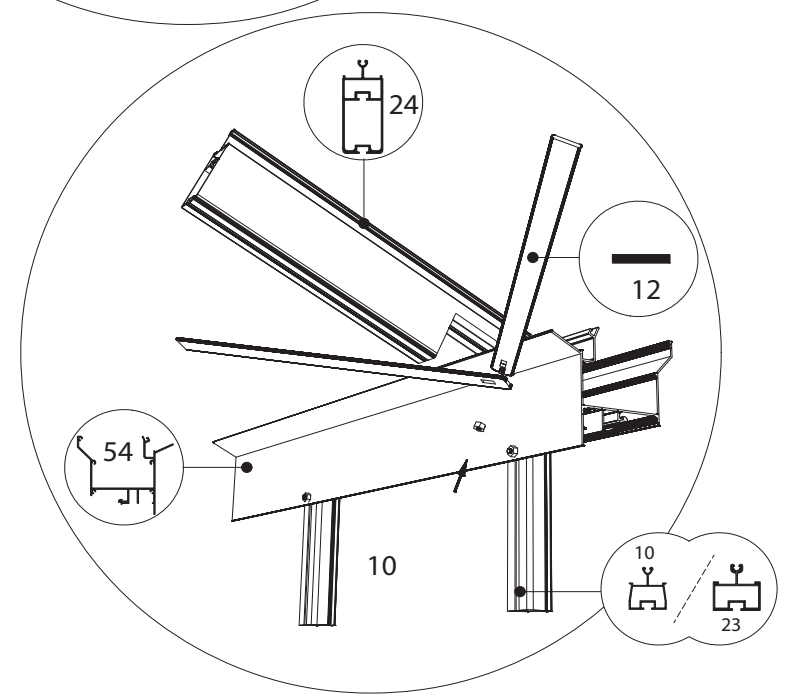
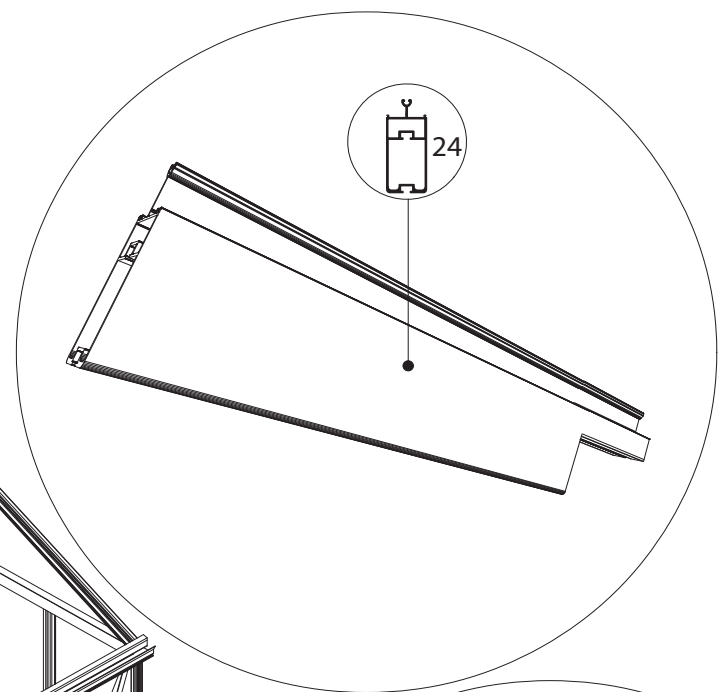
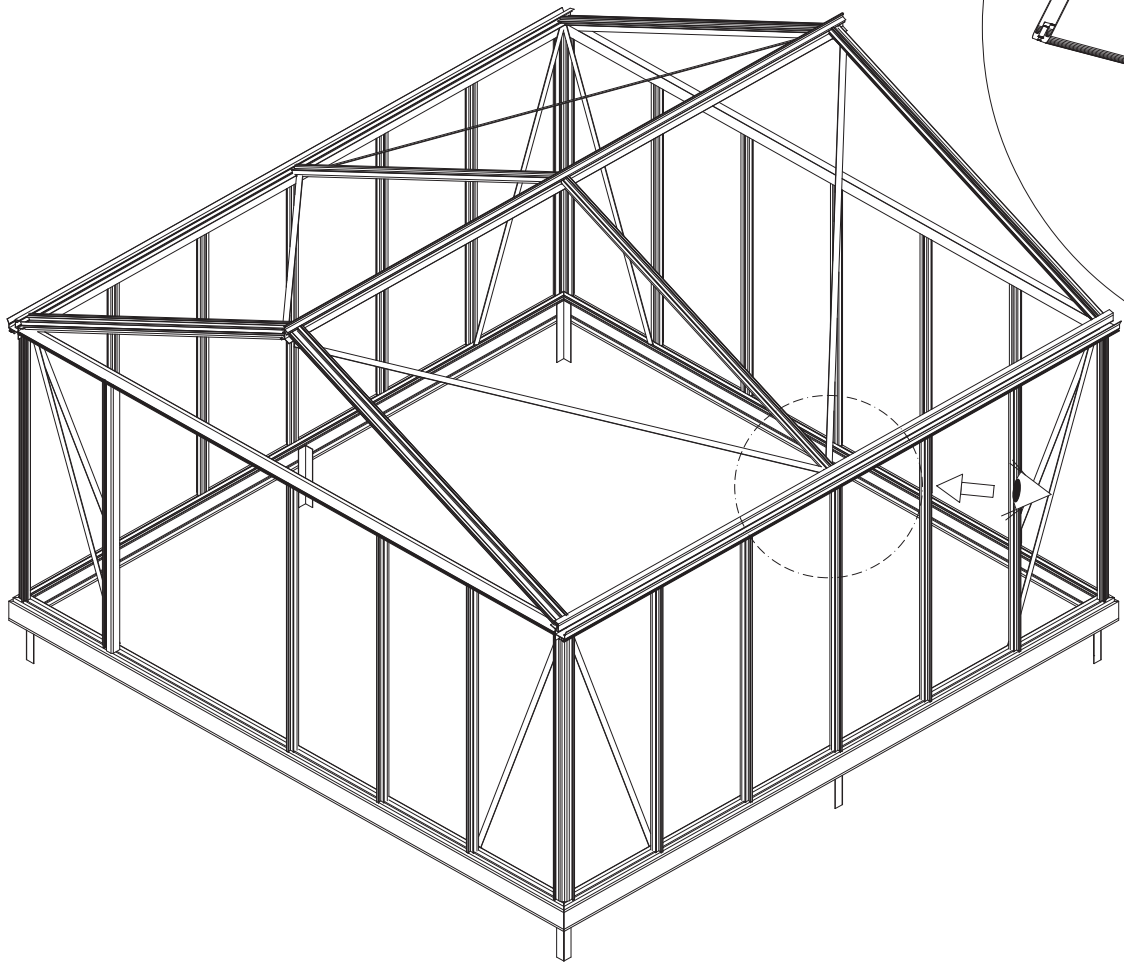


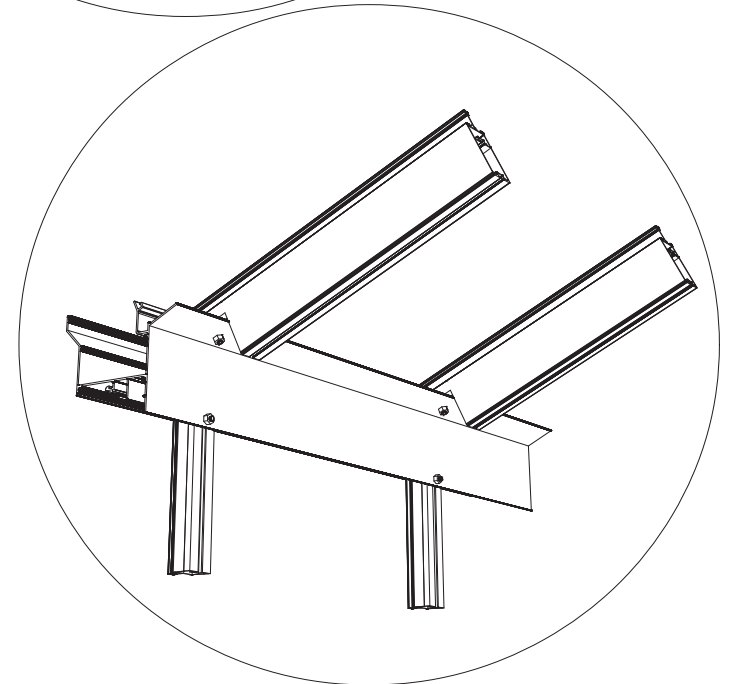
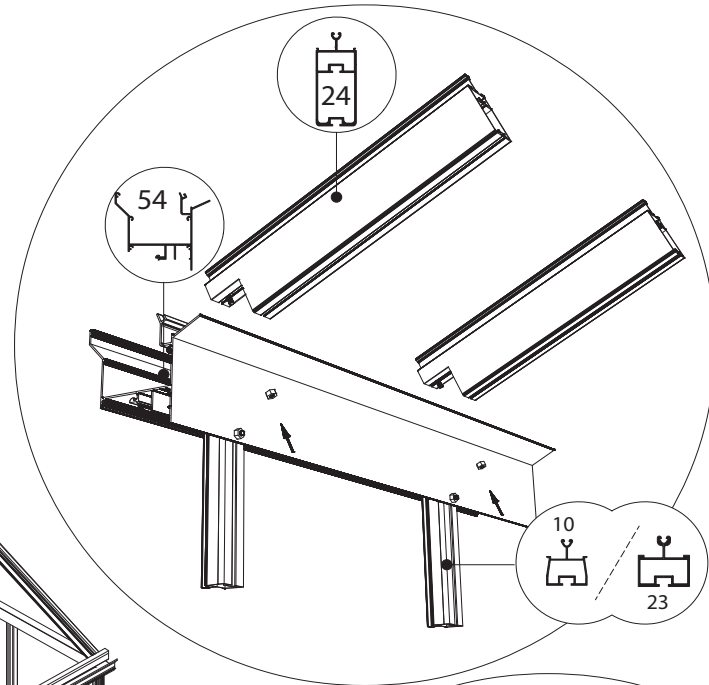
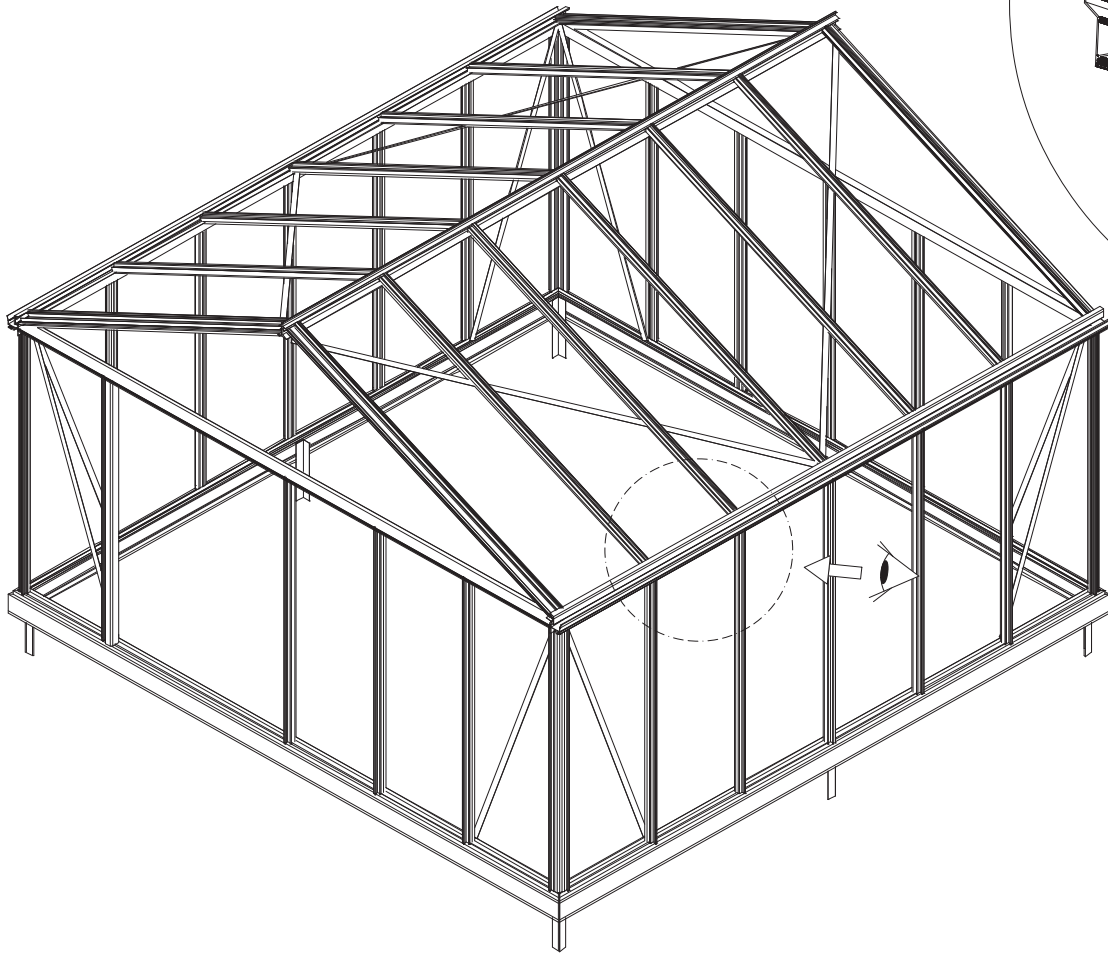
8234

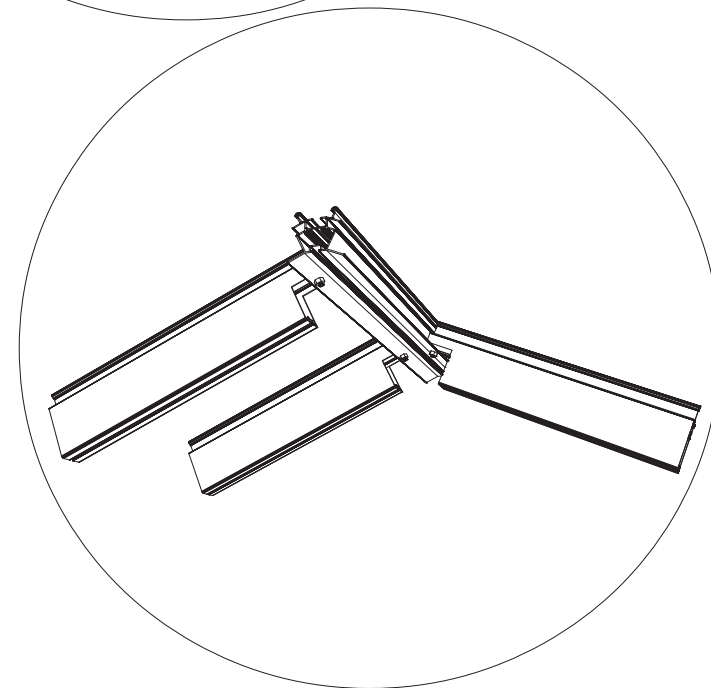
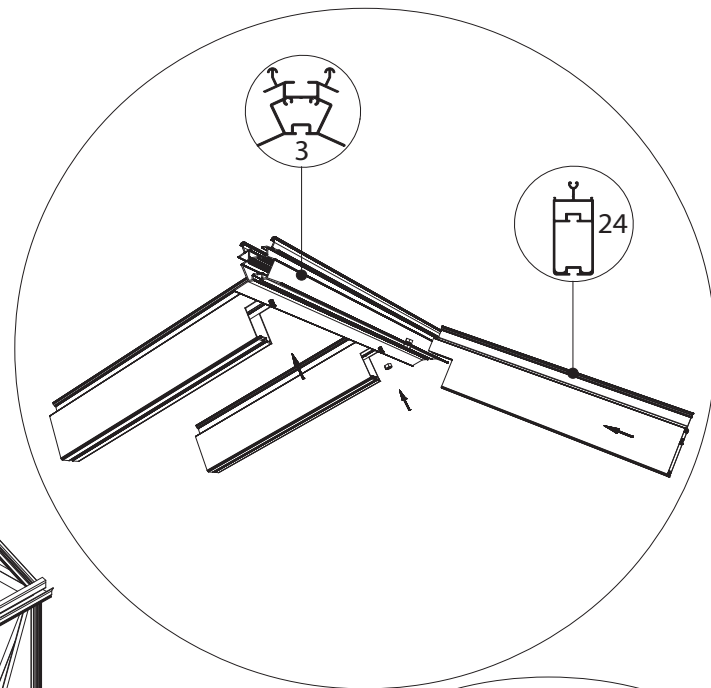
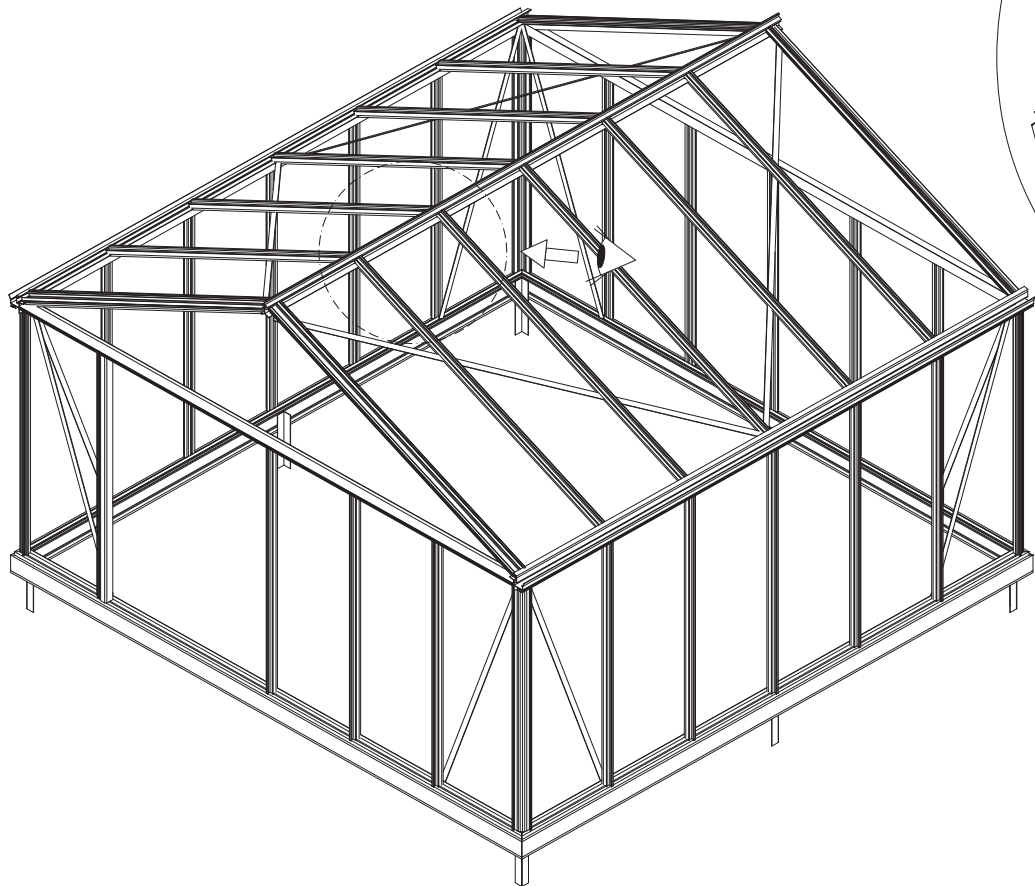


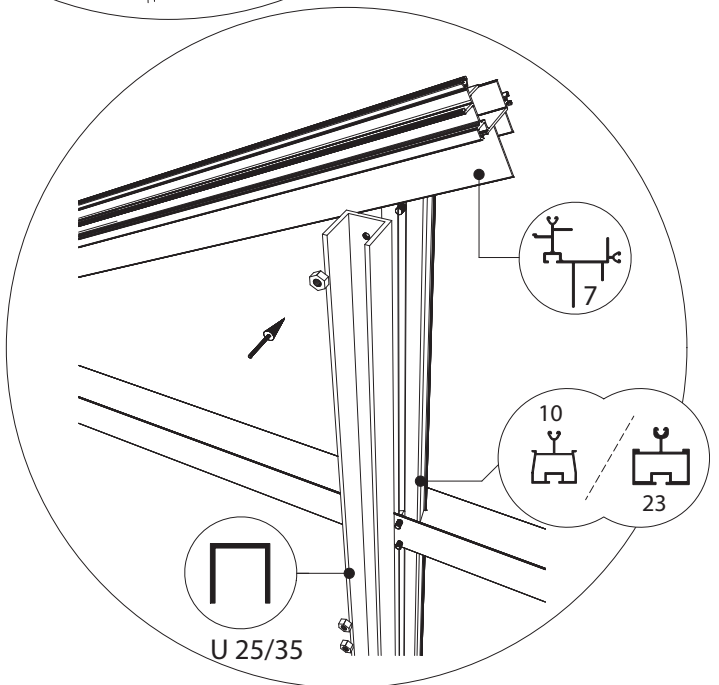
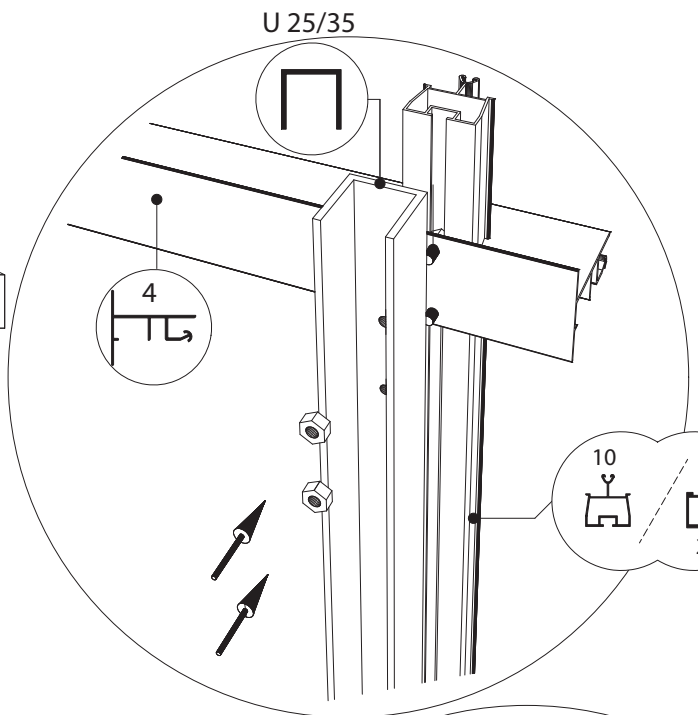
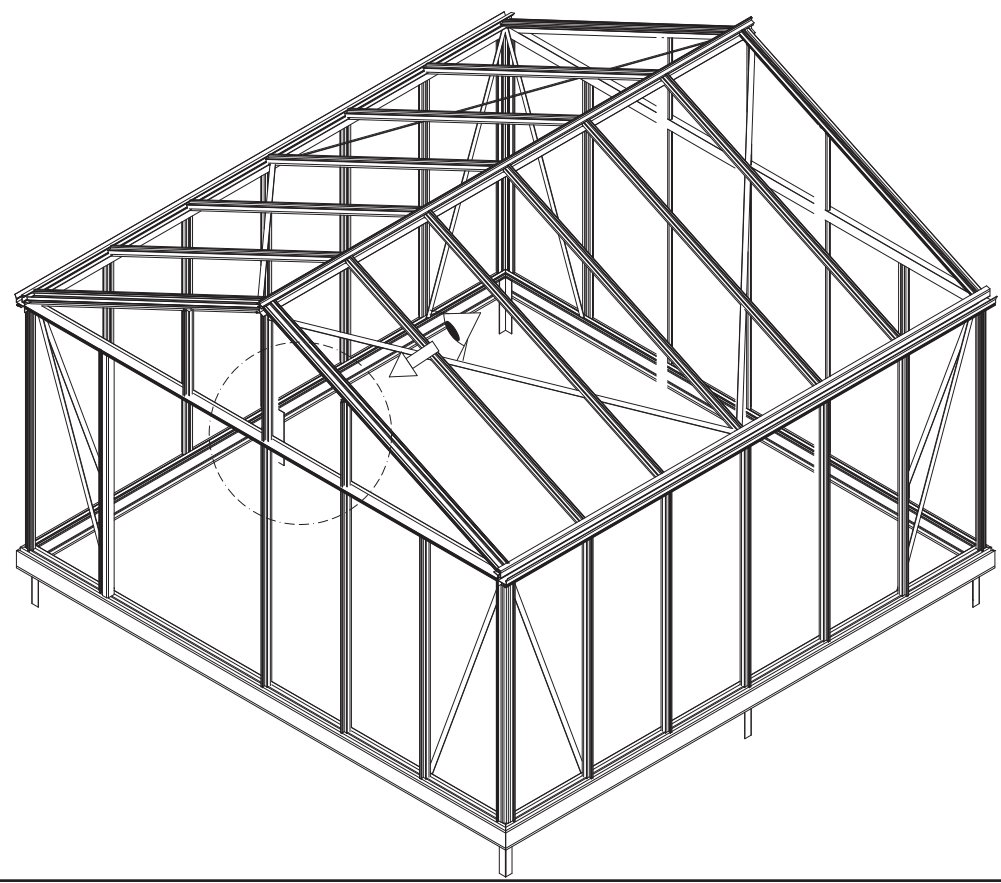
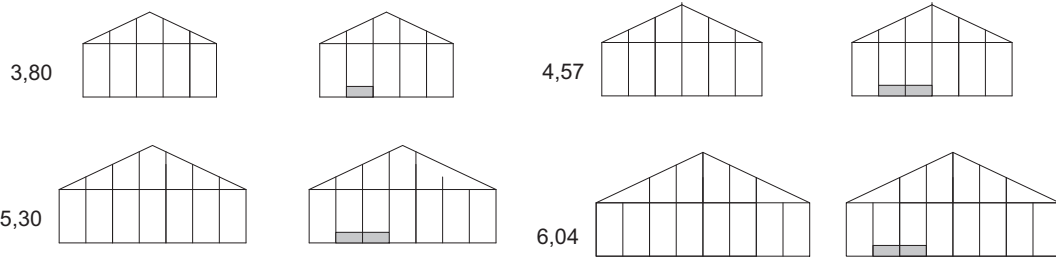
Diagonalverstreibungen pro Längenmaß

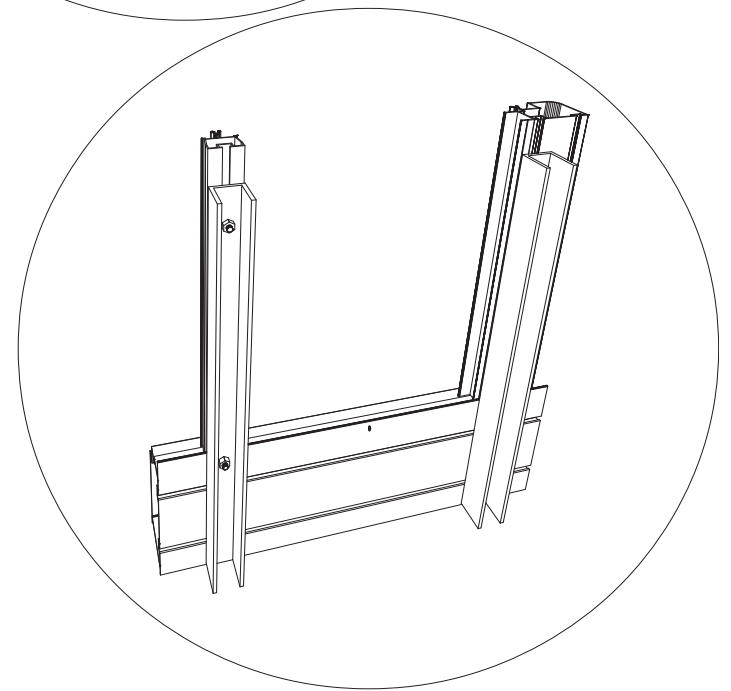
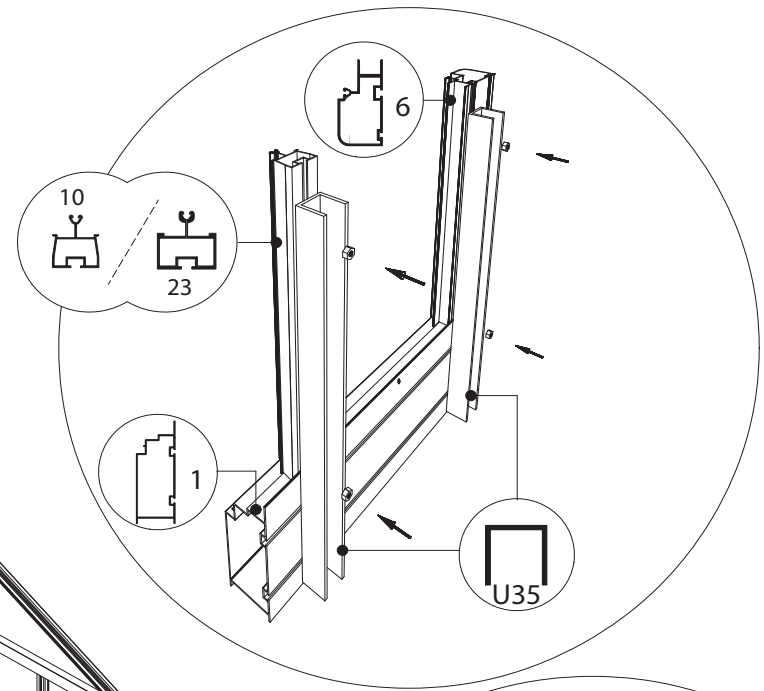
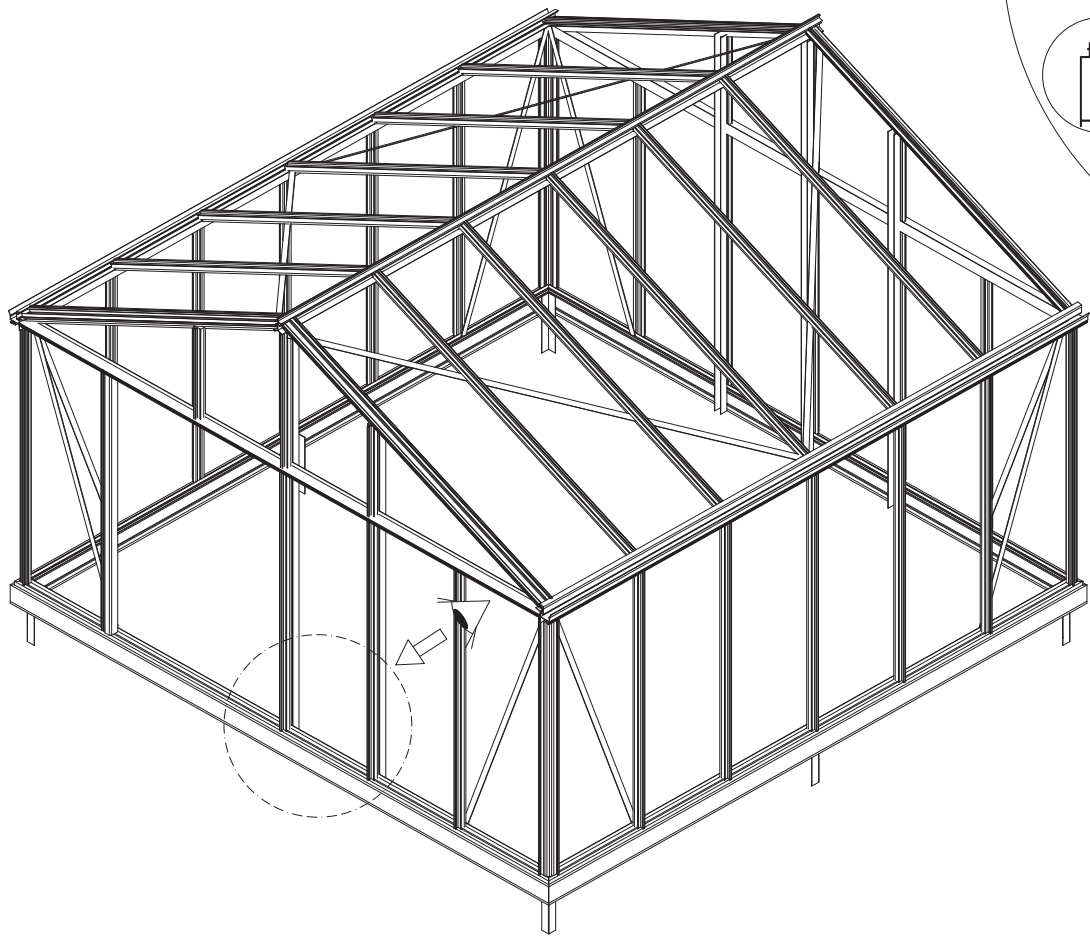


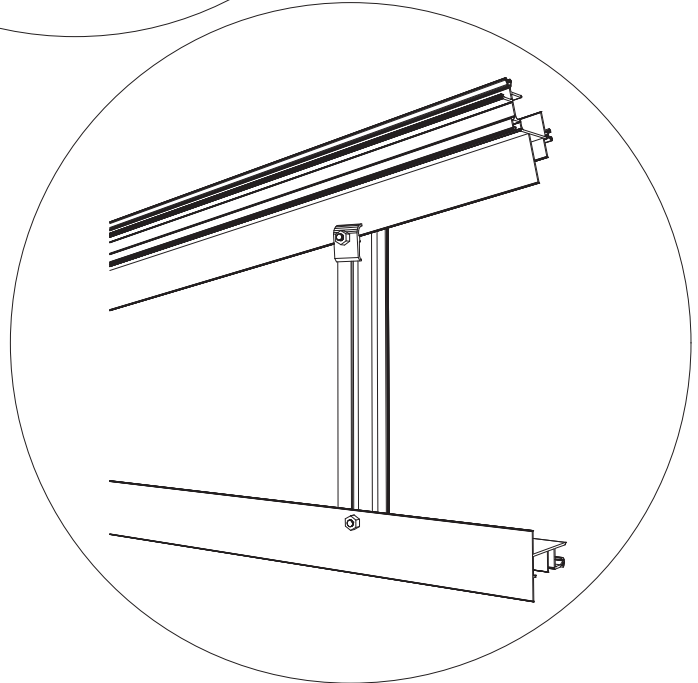
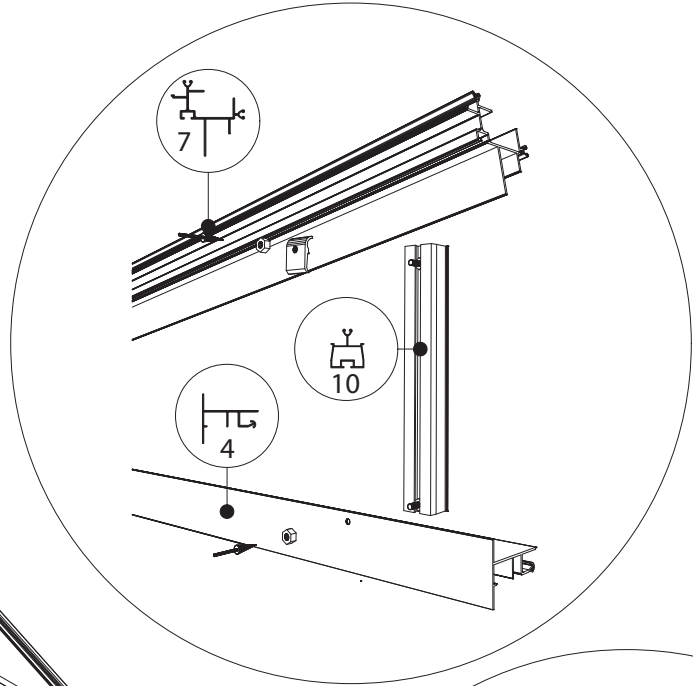
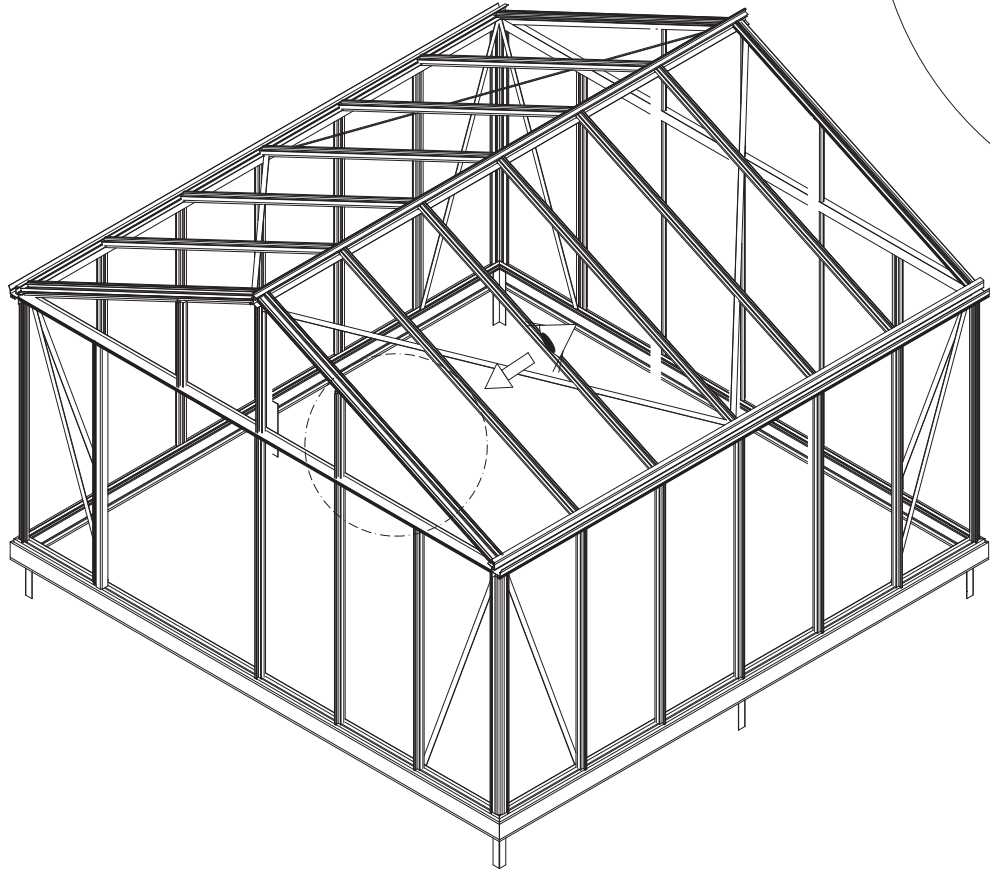




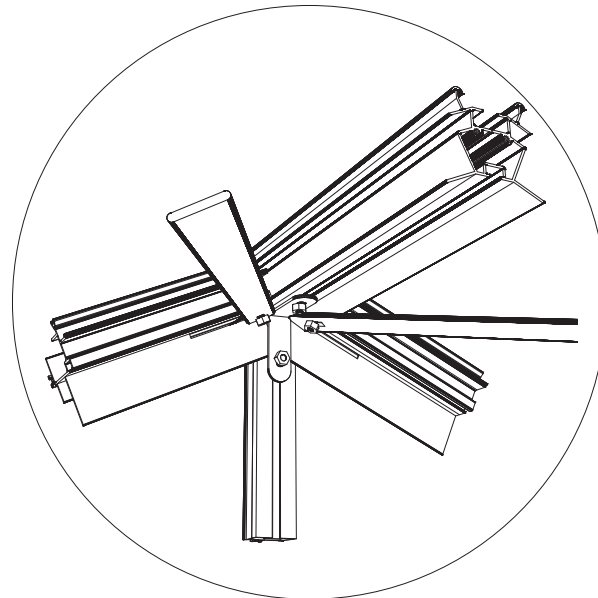
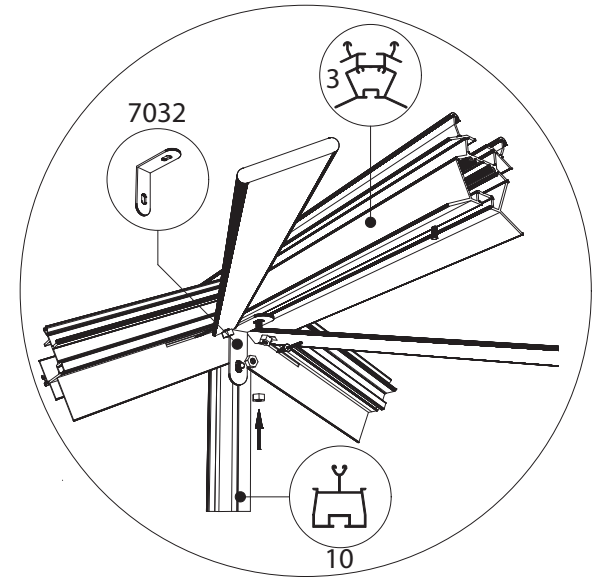
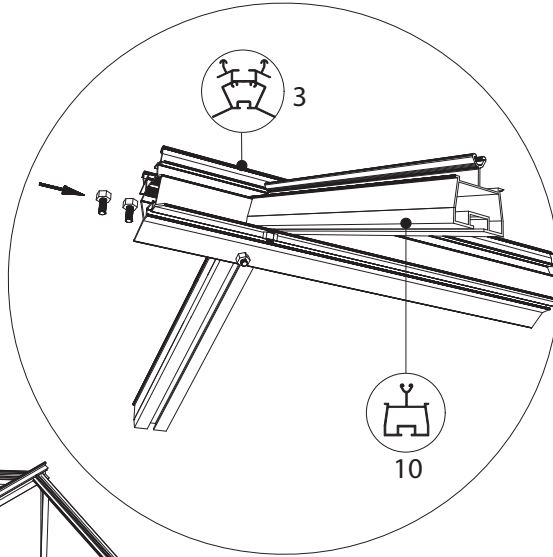
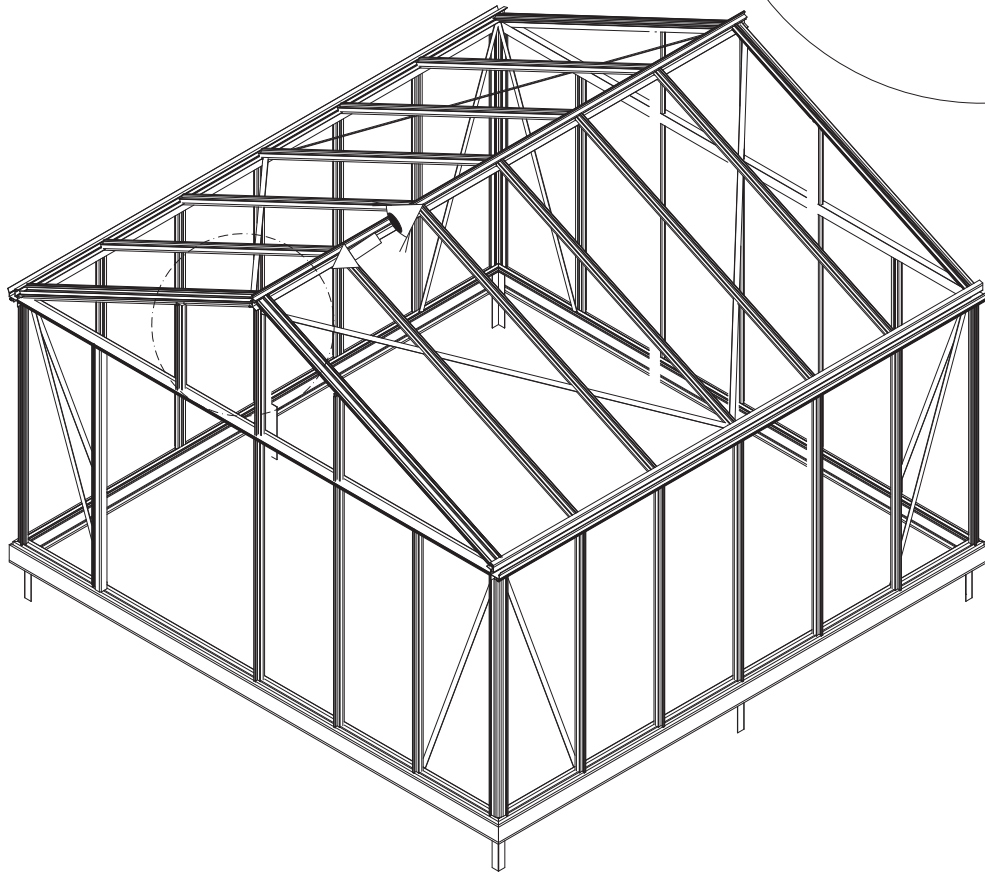
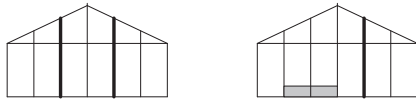


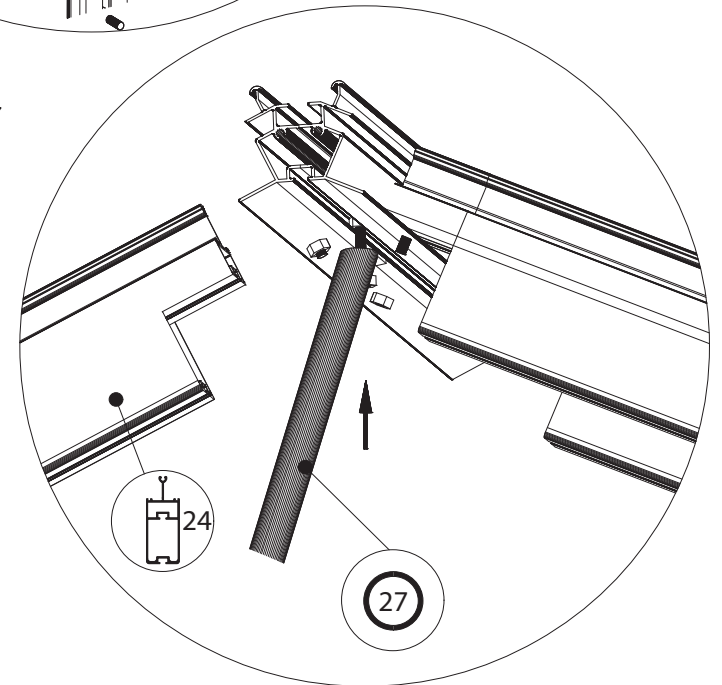
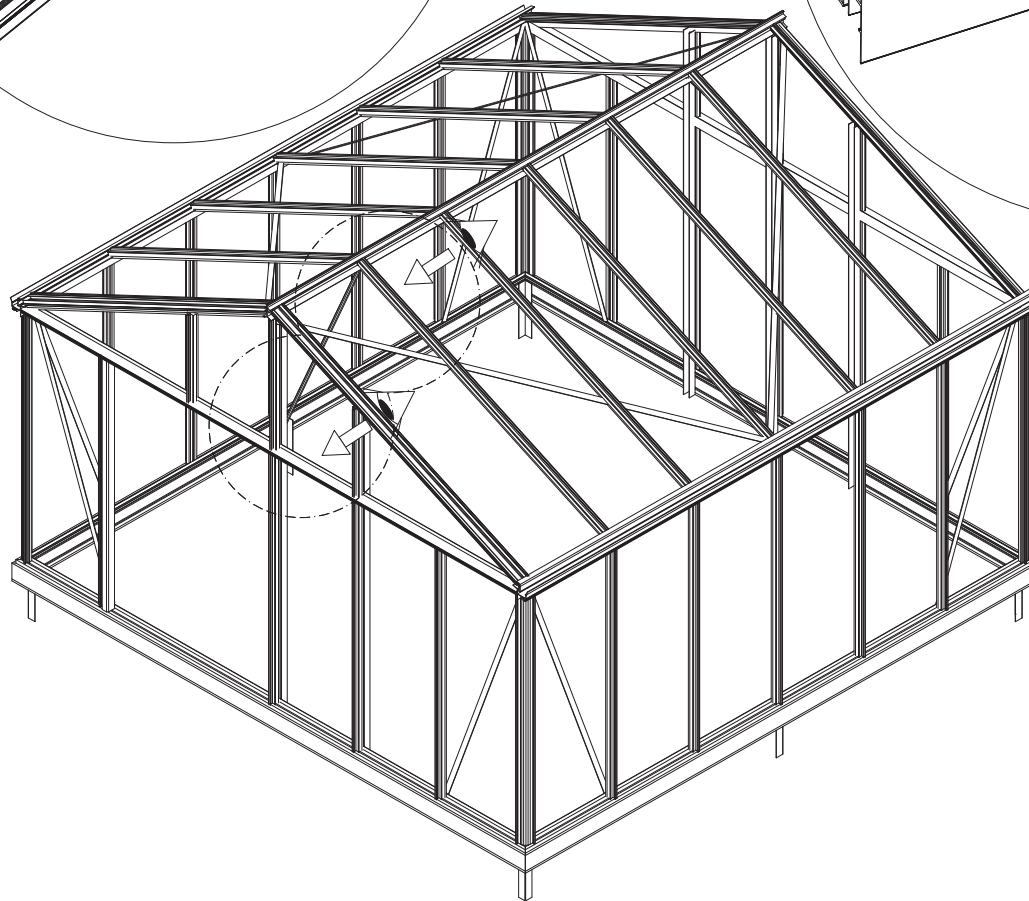
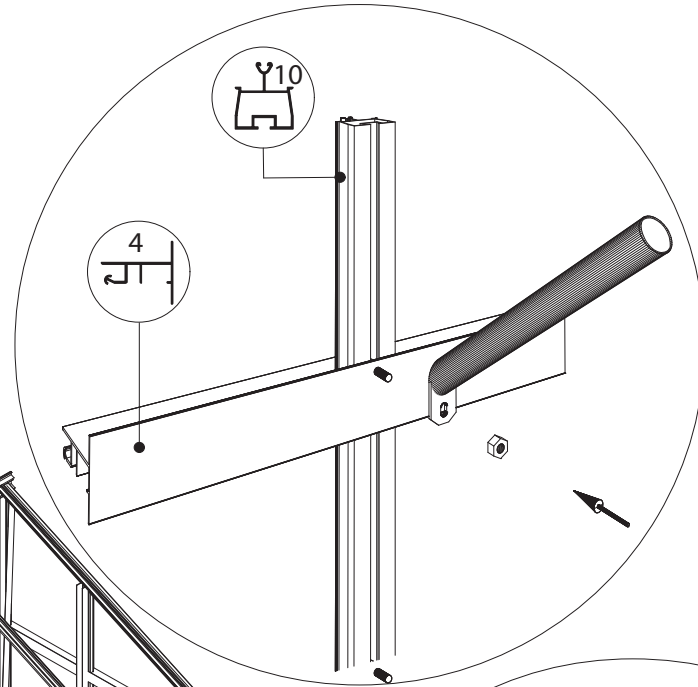
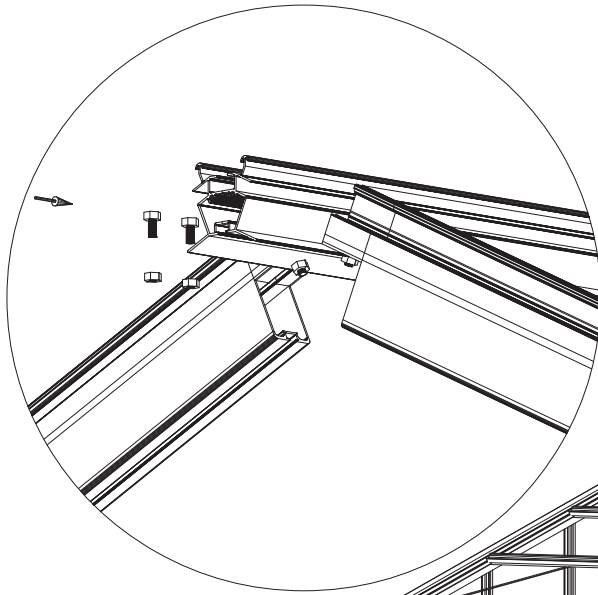


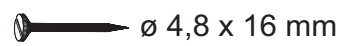
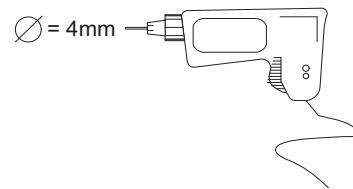
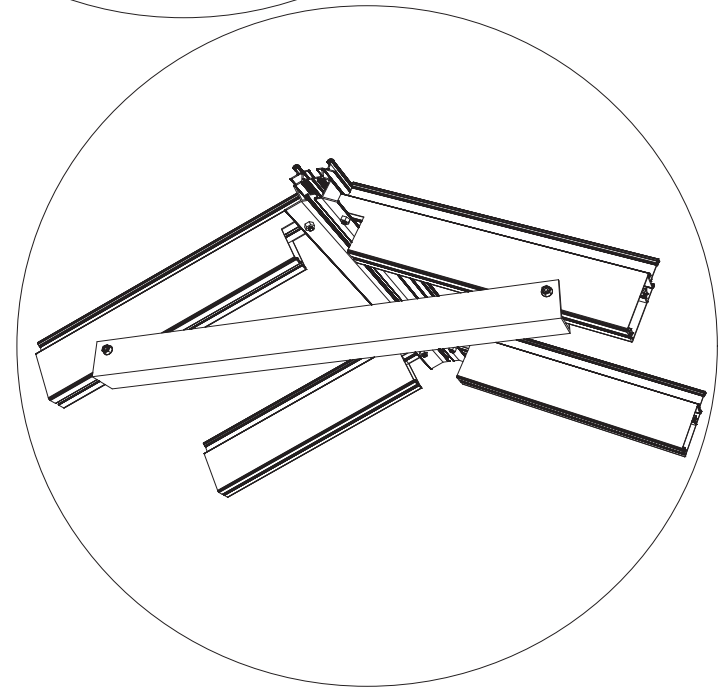
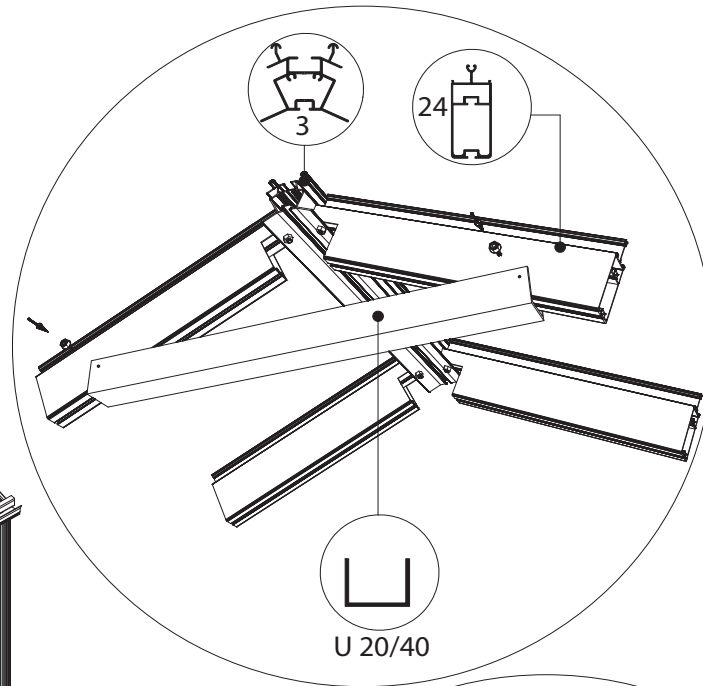
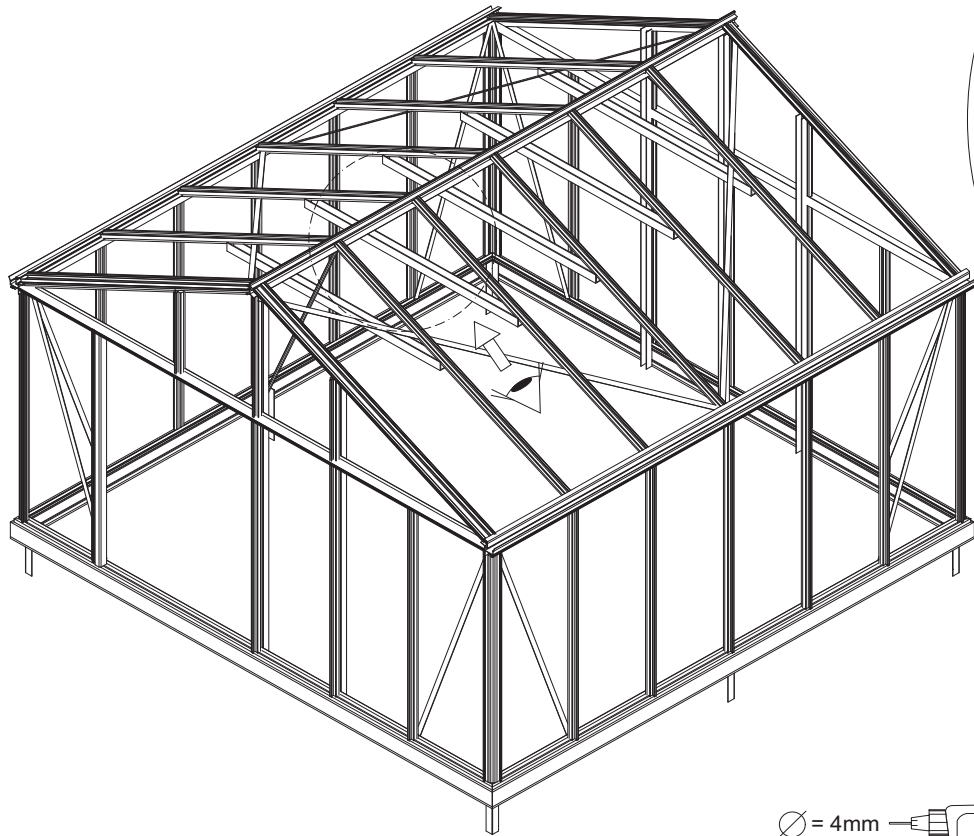


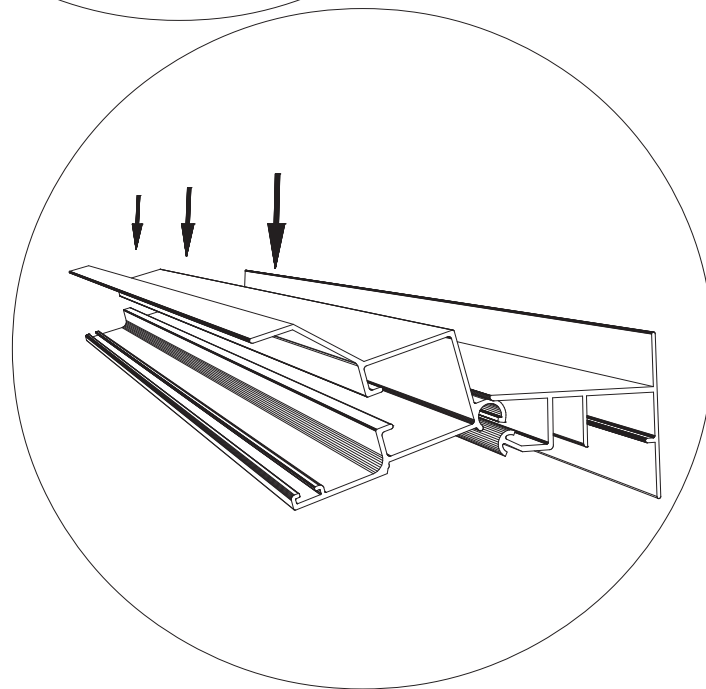
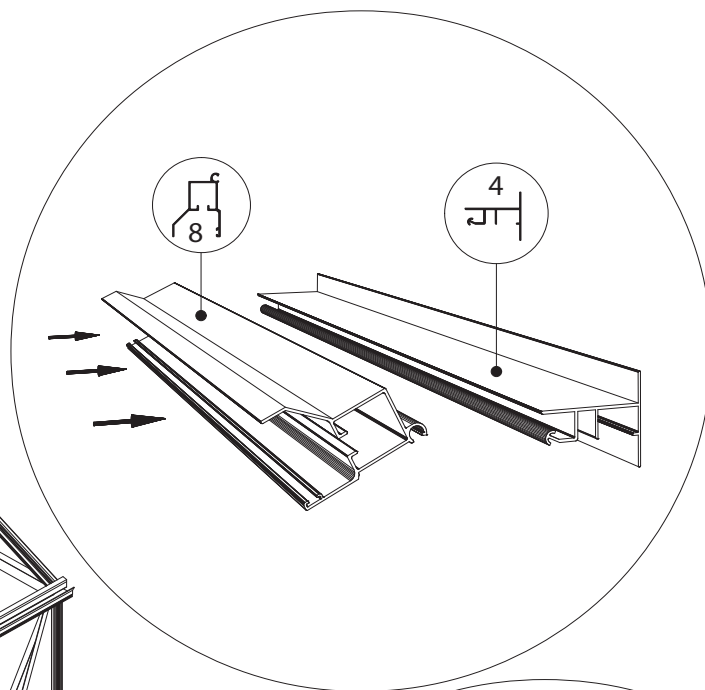
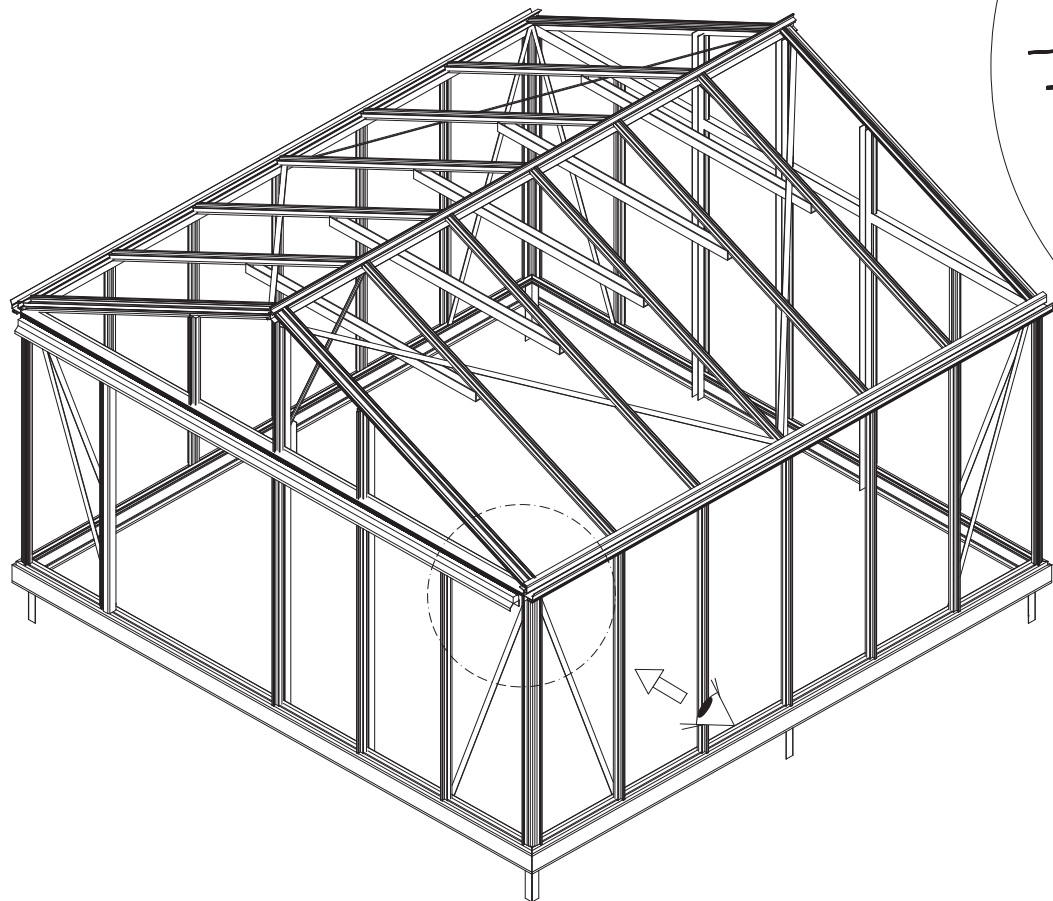


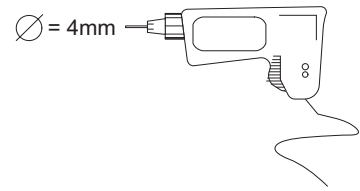
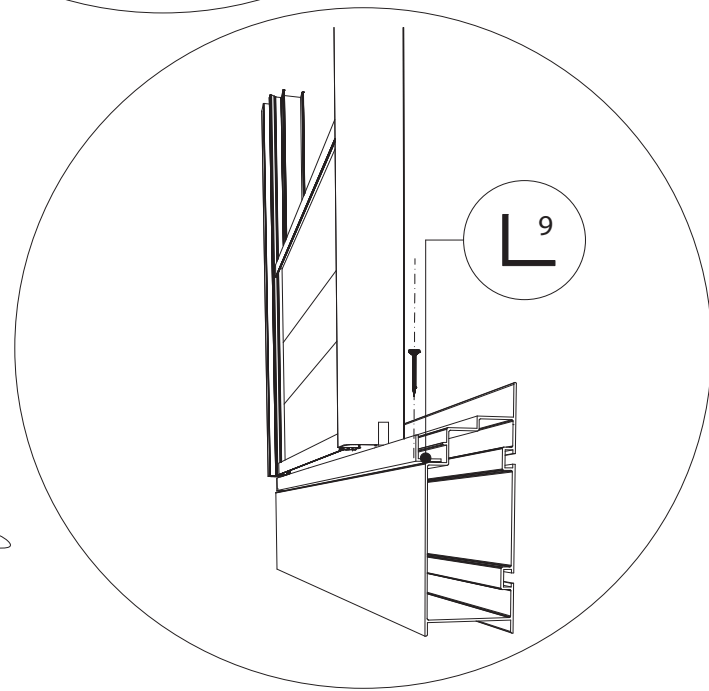
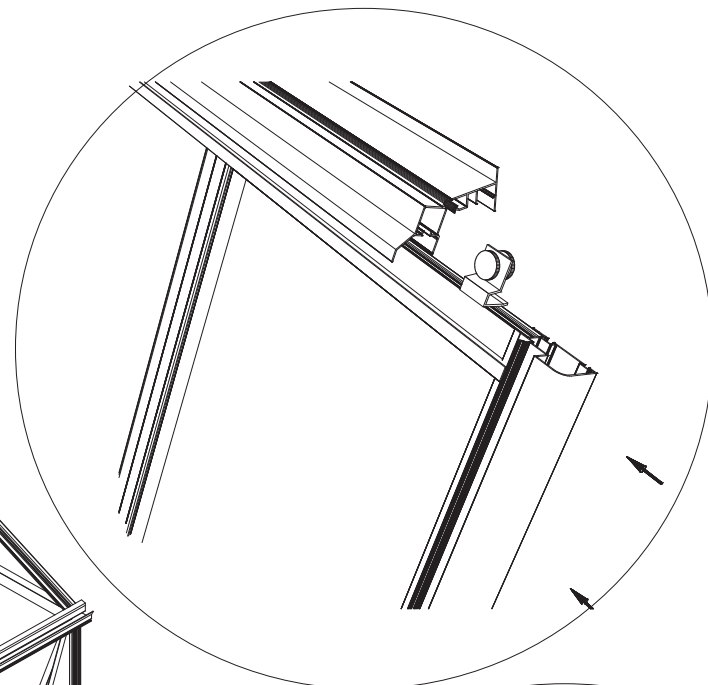
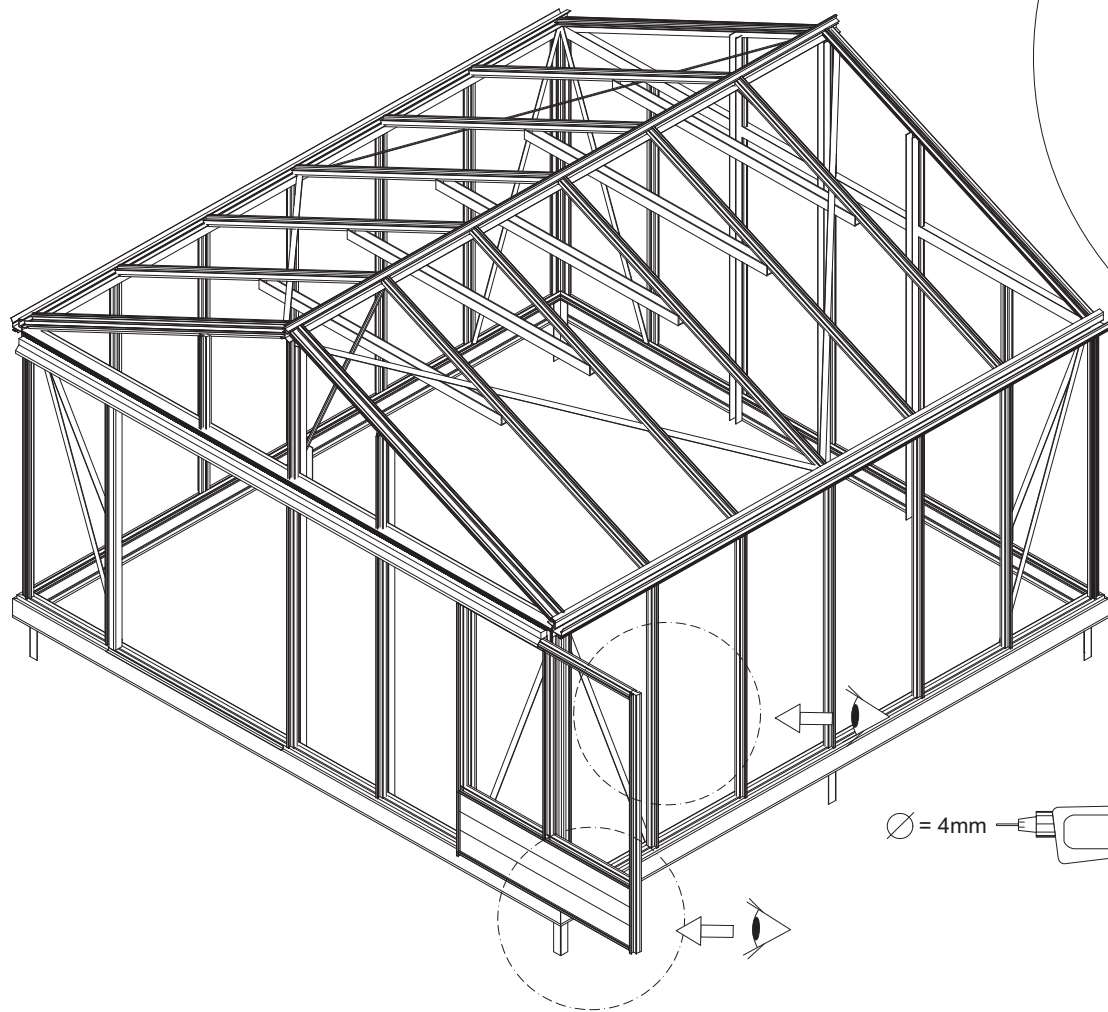
457

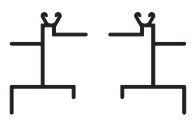
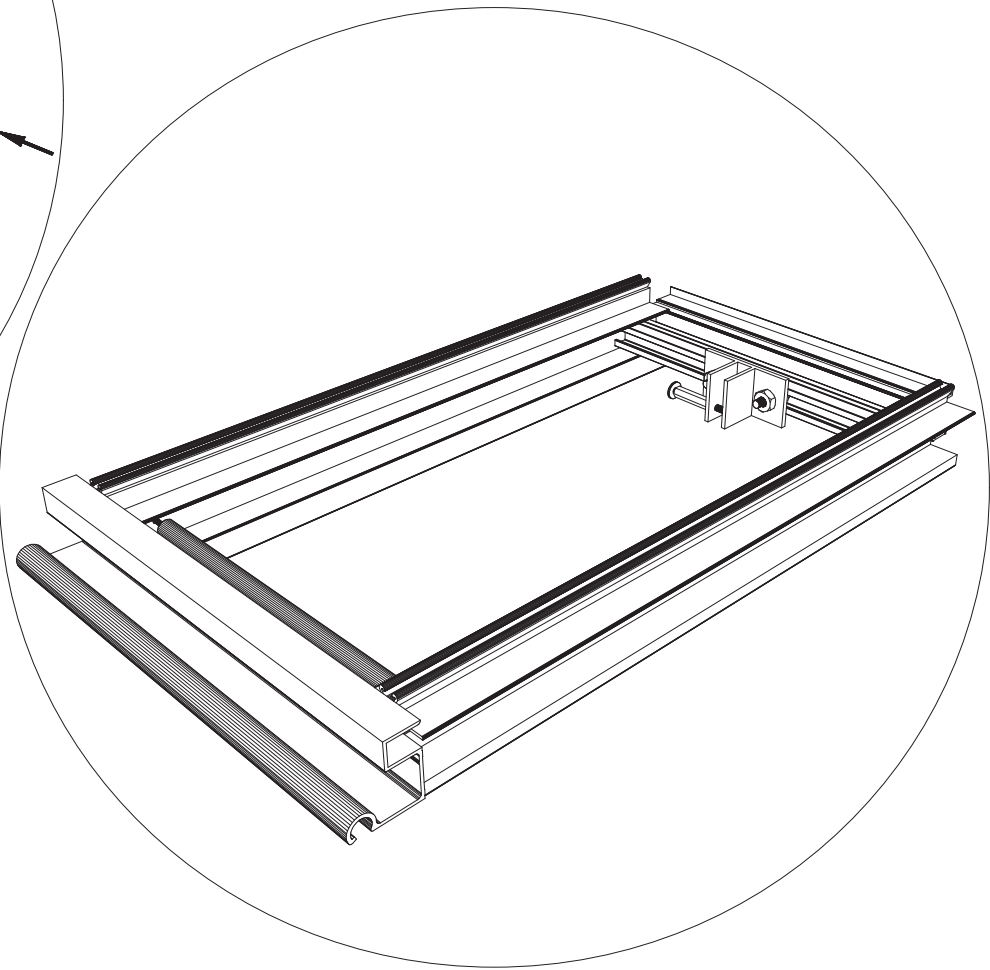
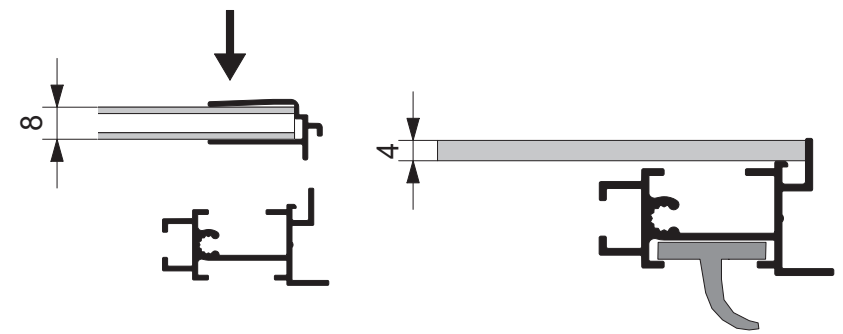
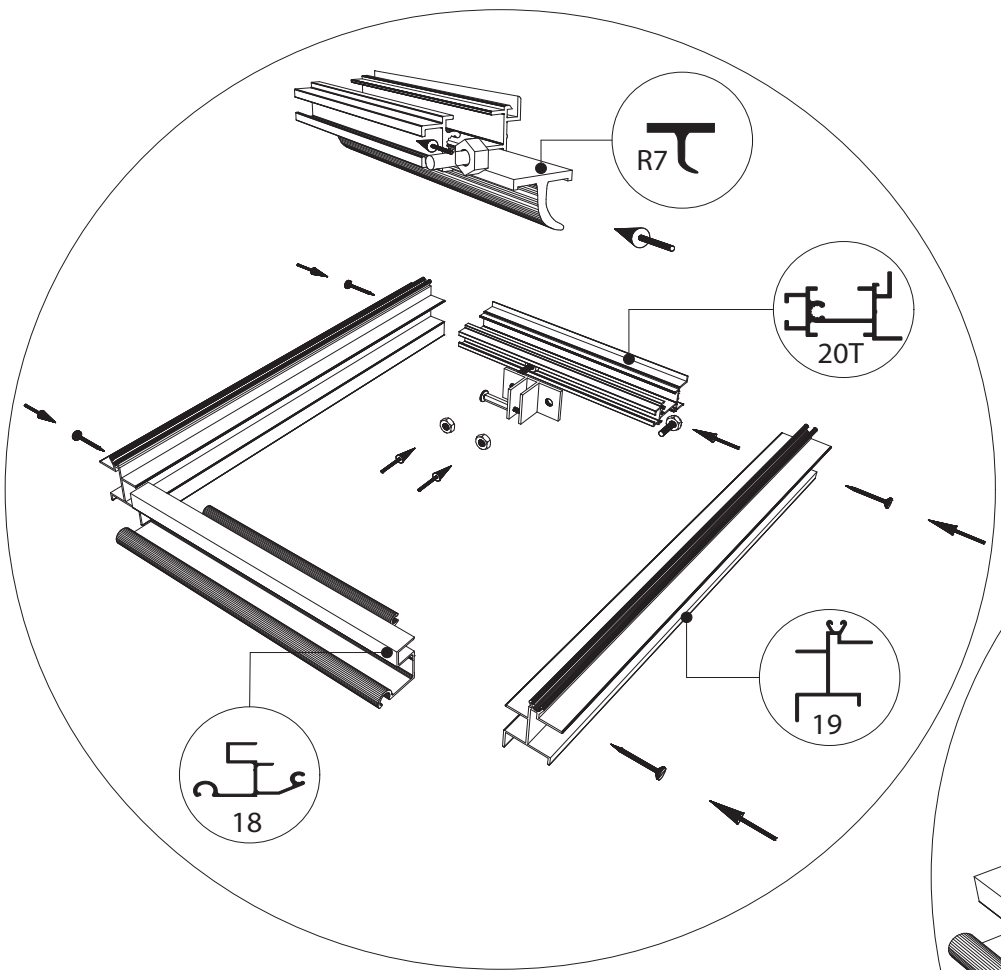




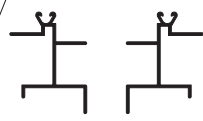




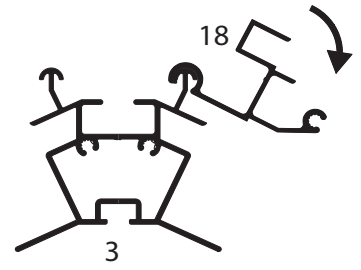
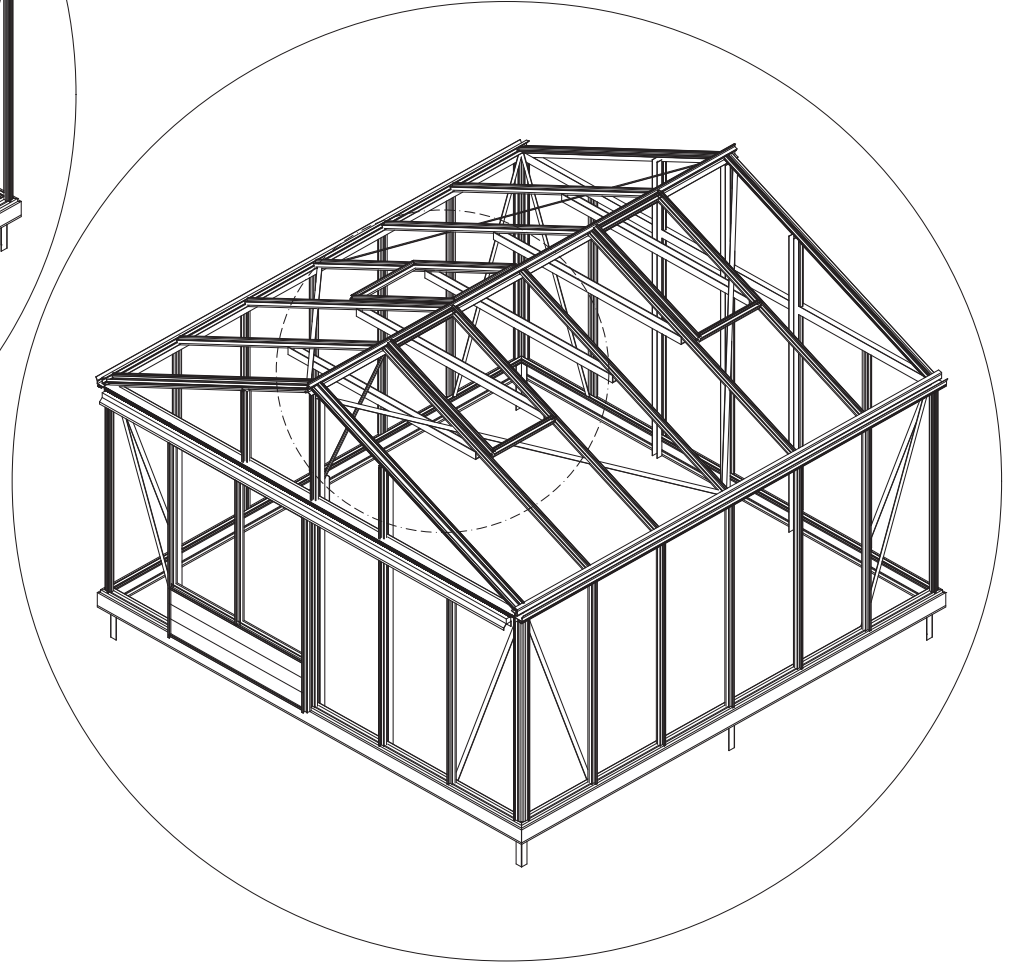
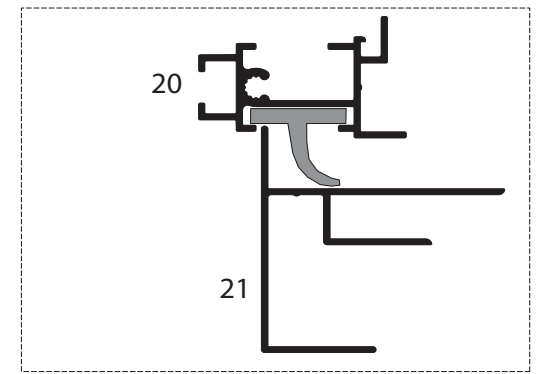
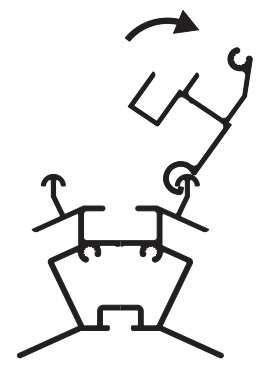
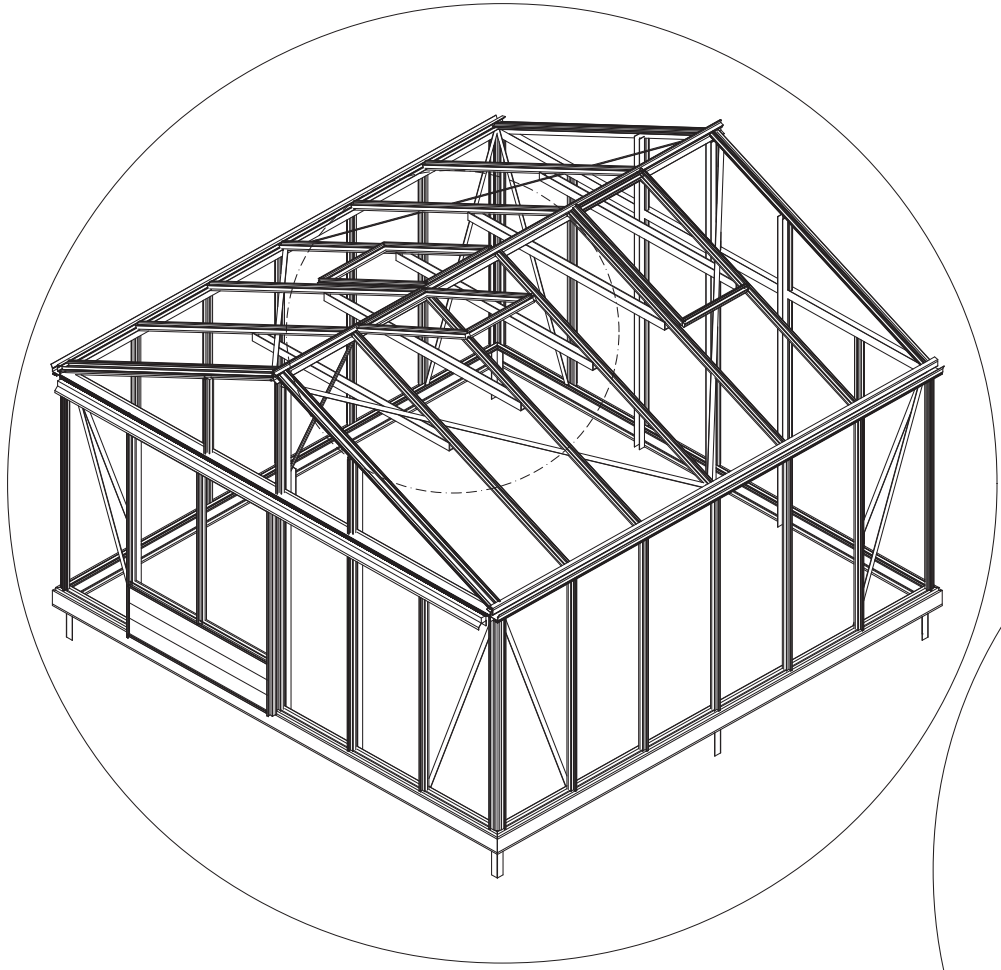




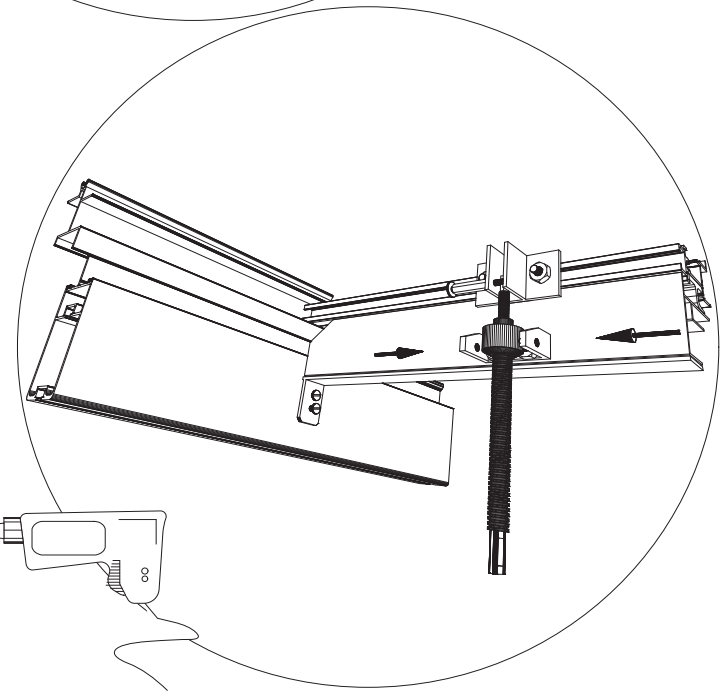
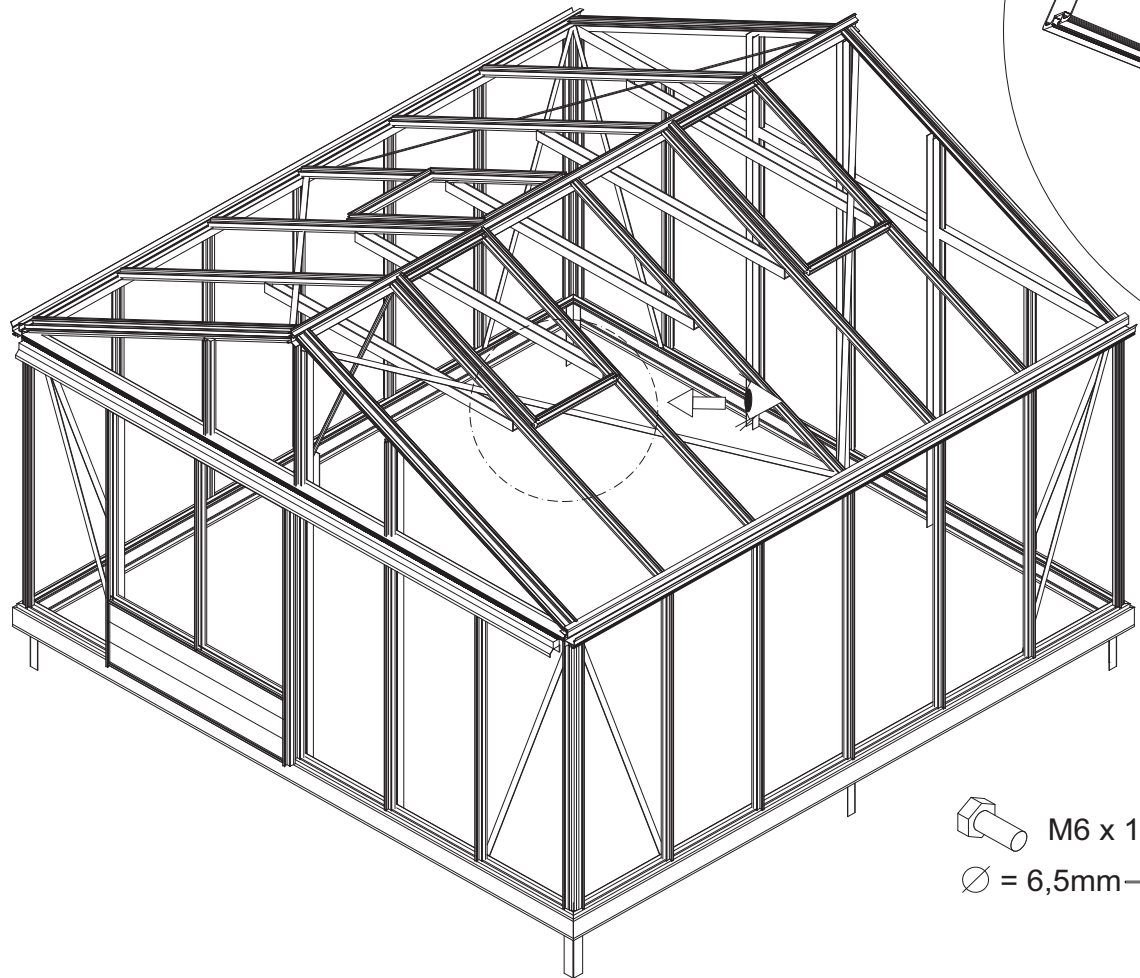
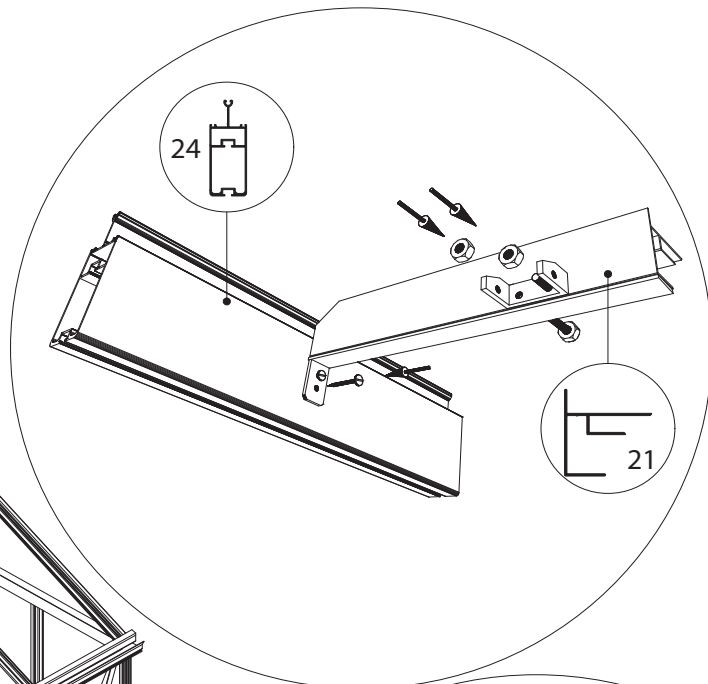
Falsch!



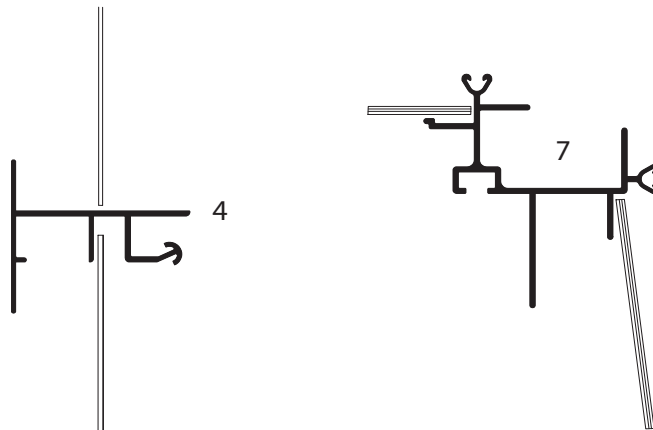
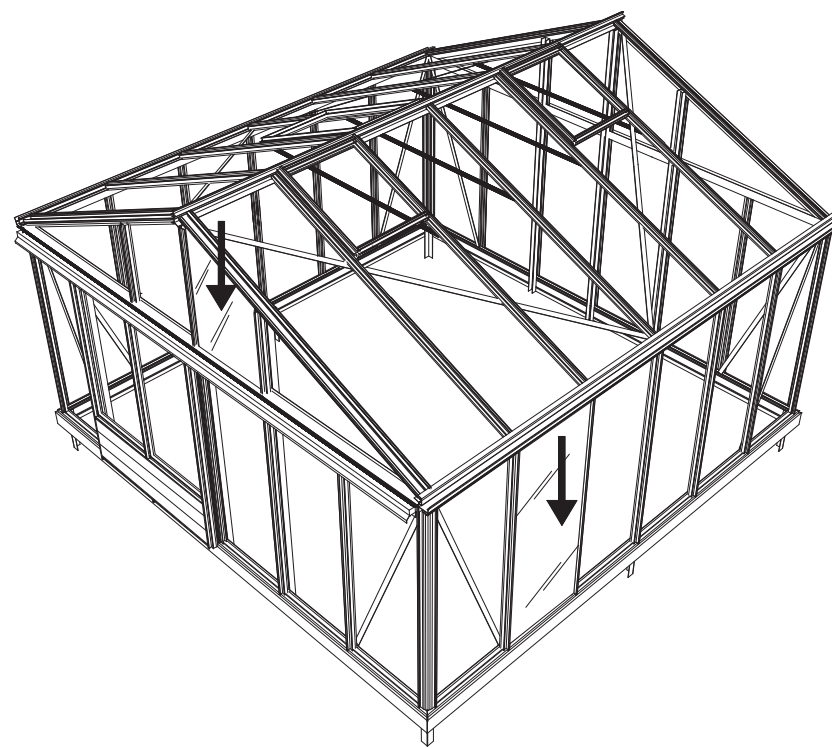
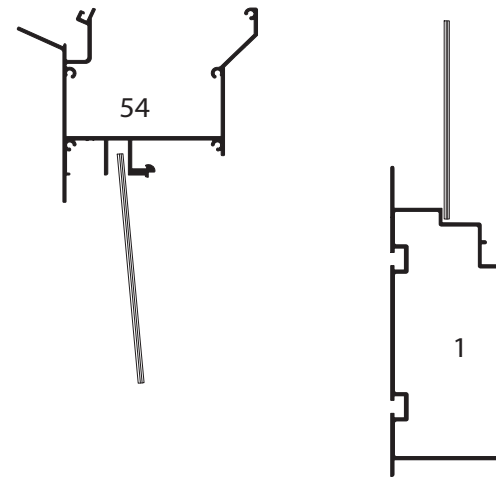
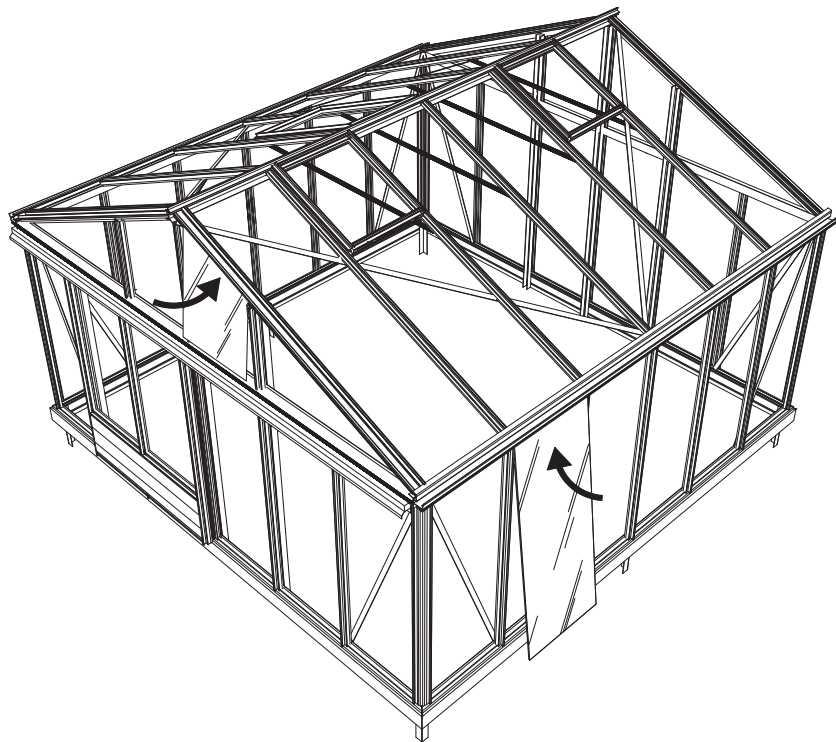
Richtig :)

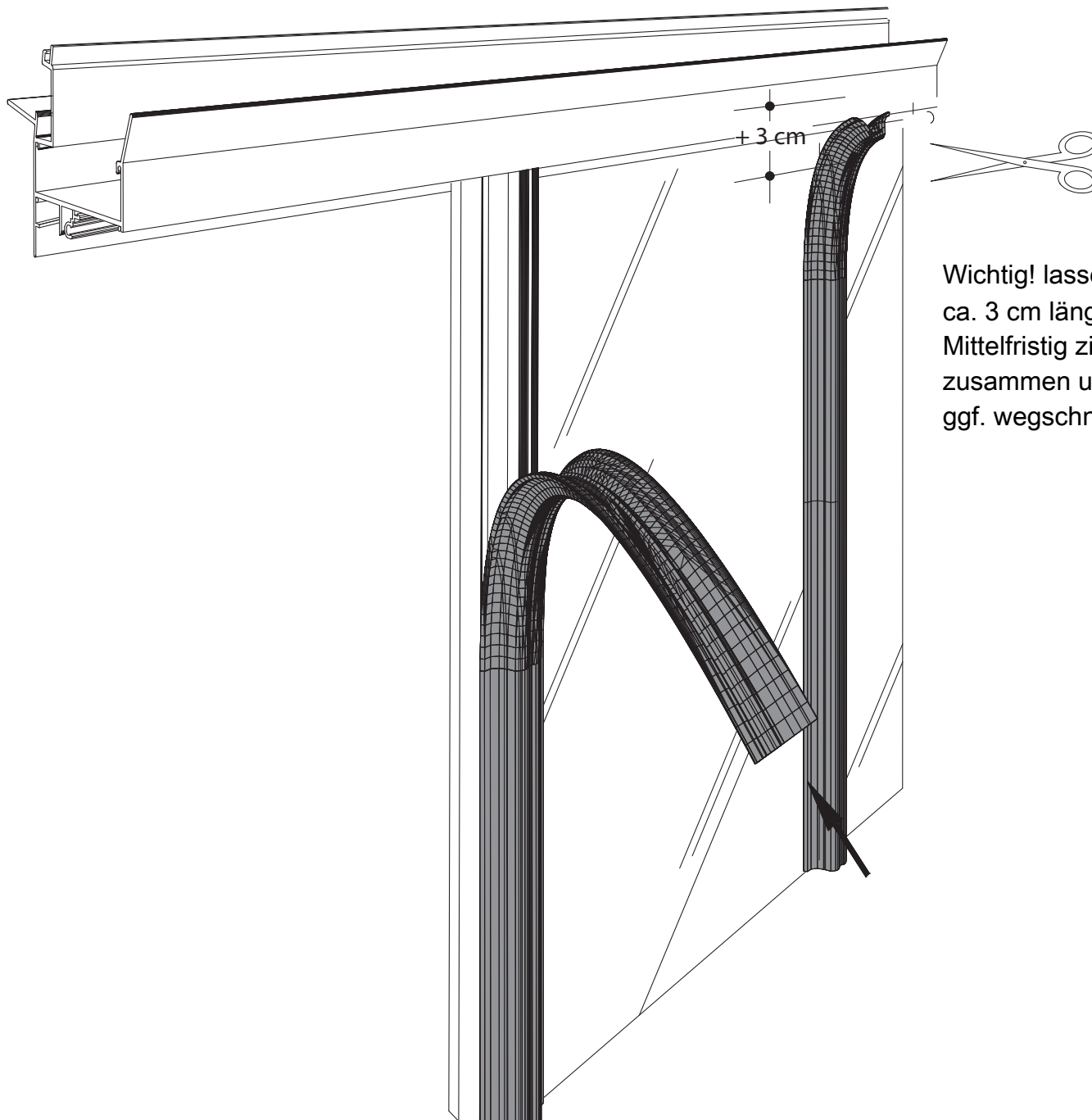


Ø 4,8 x 16 mm
Ø = 4mm

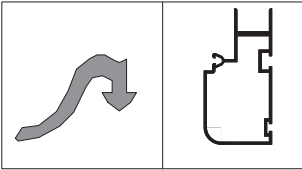
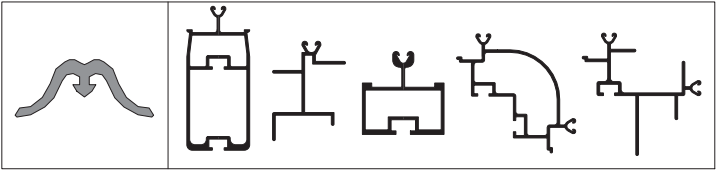
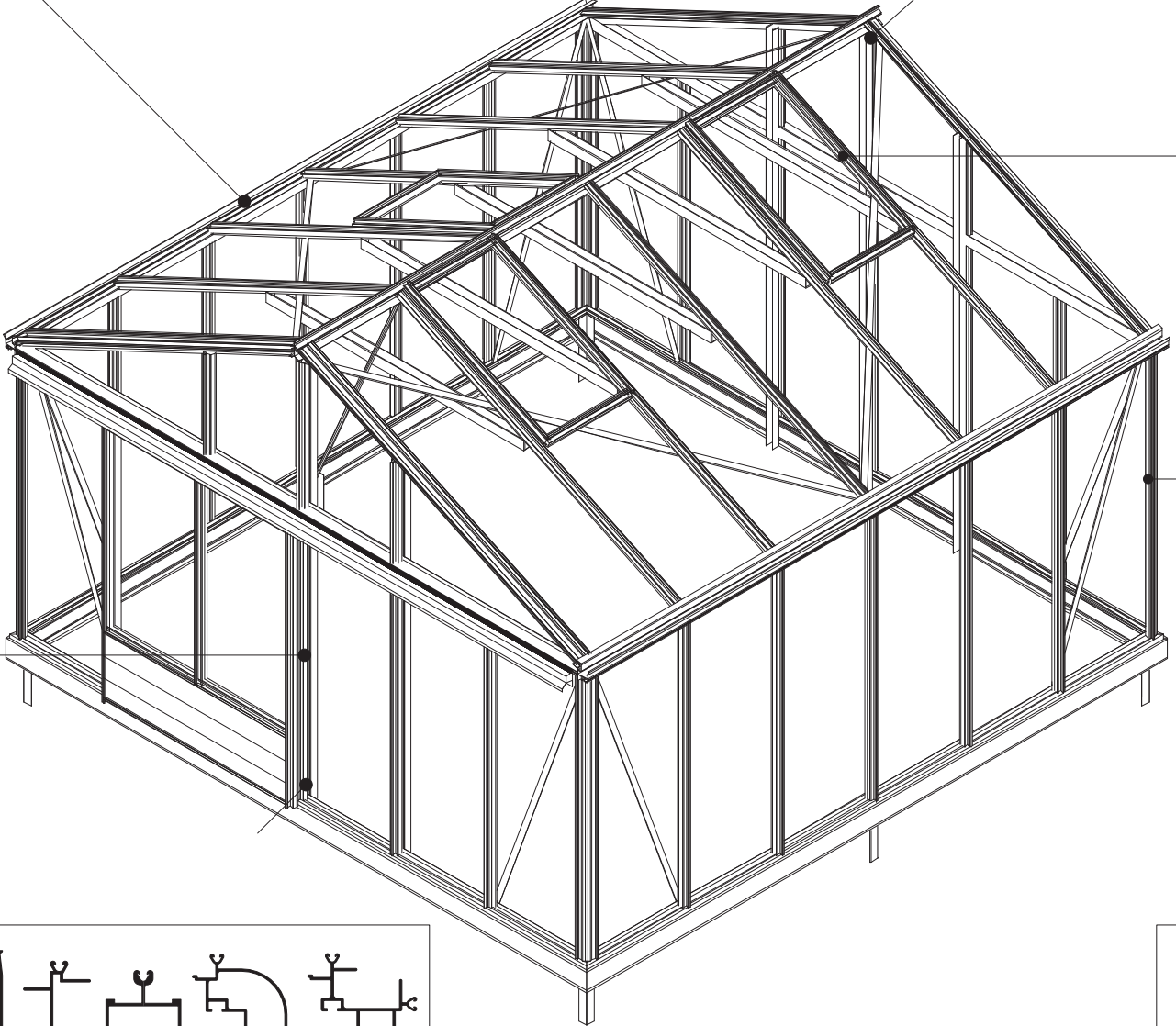
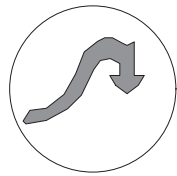
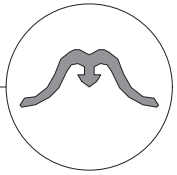
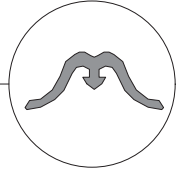
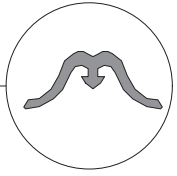
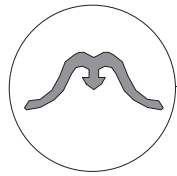


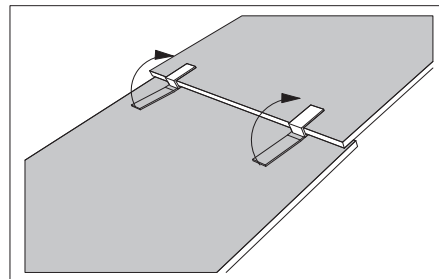
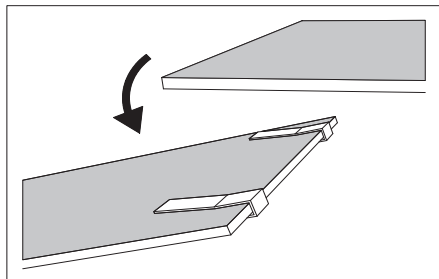
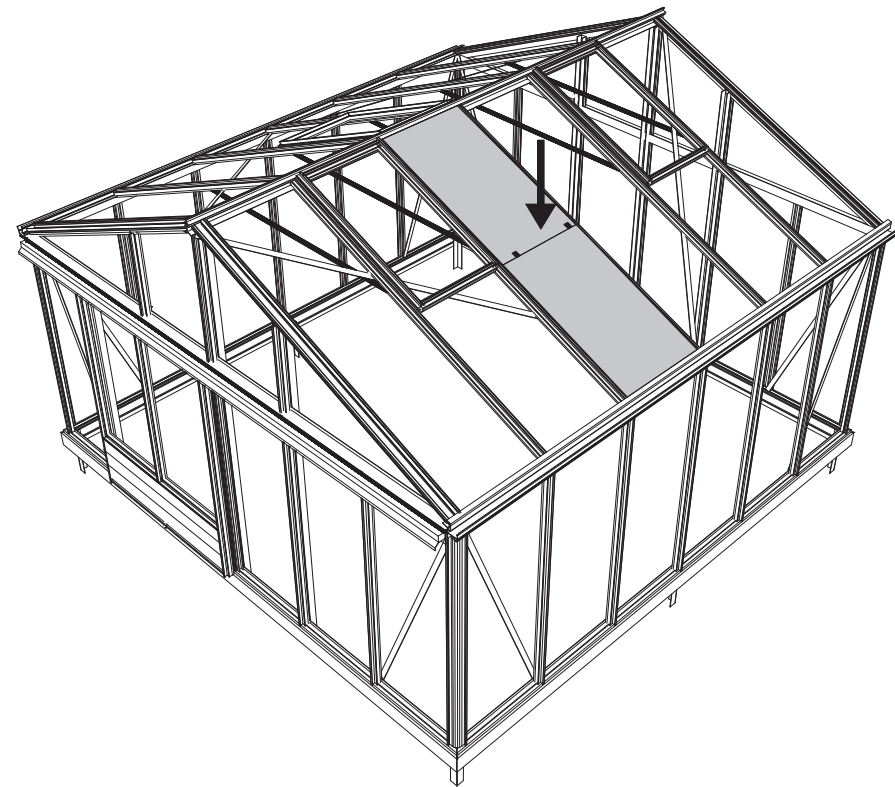
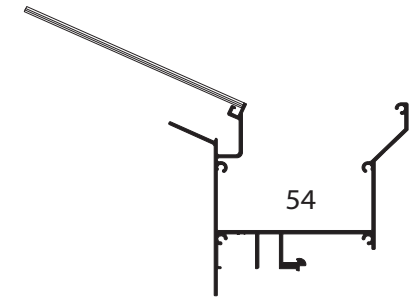
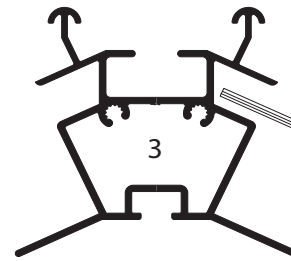
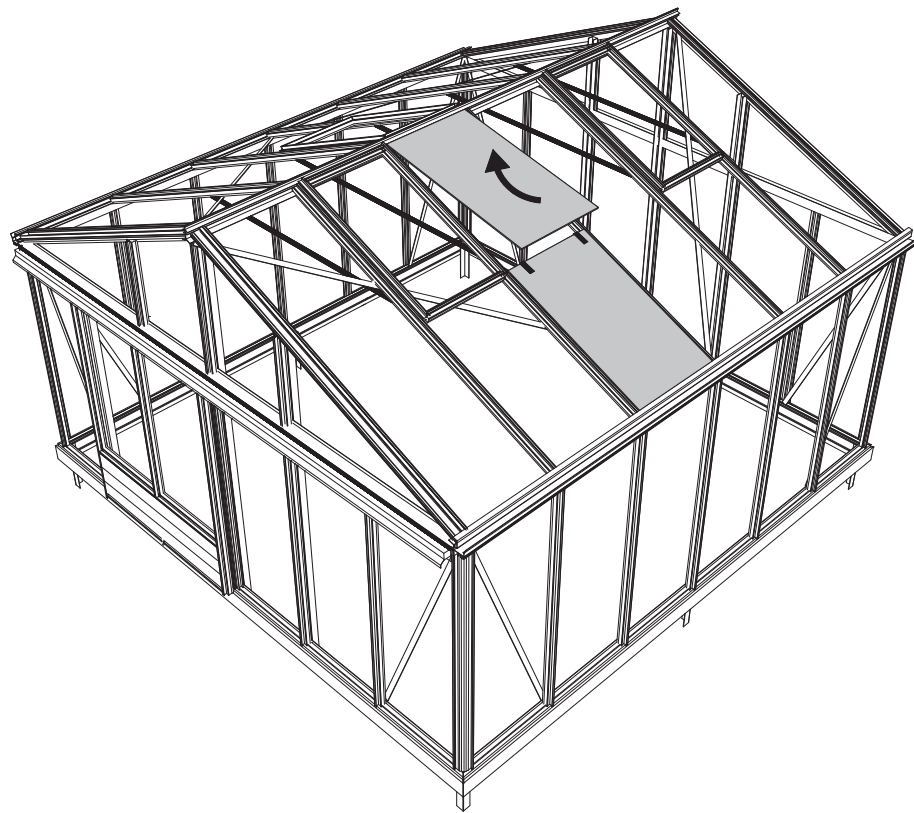
M6 x 12
Ø = 6,5mm





Wichtig! lassen Sie die Gummilippen ca. 3 cm länger als das jeweilige Profil. Mittelfristig ziehen die Gummis sich zusammen und können Sie den Rest ggf. wegschneiden.





Bei ESG Verglasung im Dach: Ab dem Modell Maxi Plus mit 457 cm Breite werden die Scheiben überlappend verlegt.

