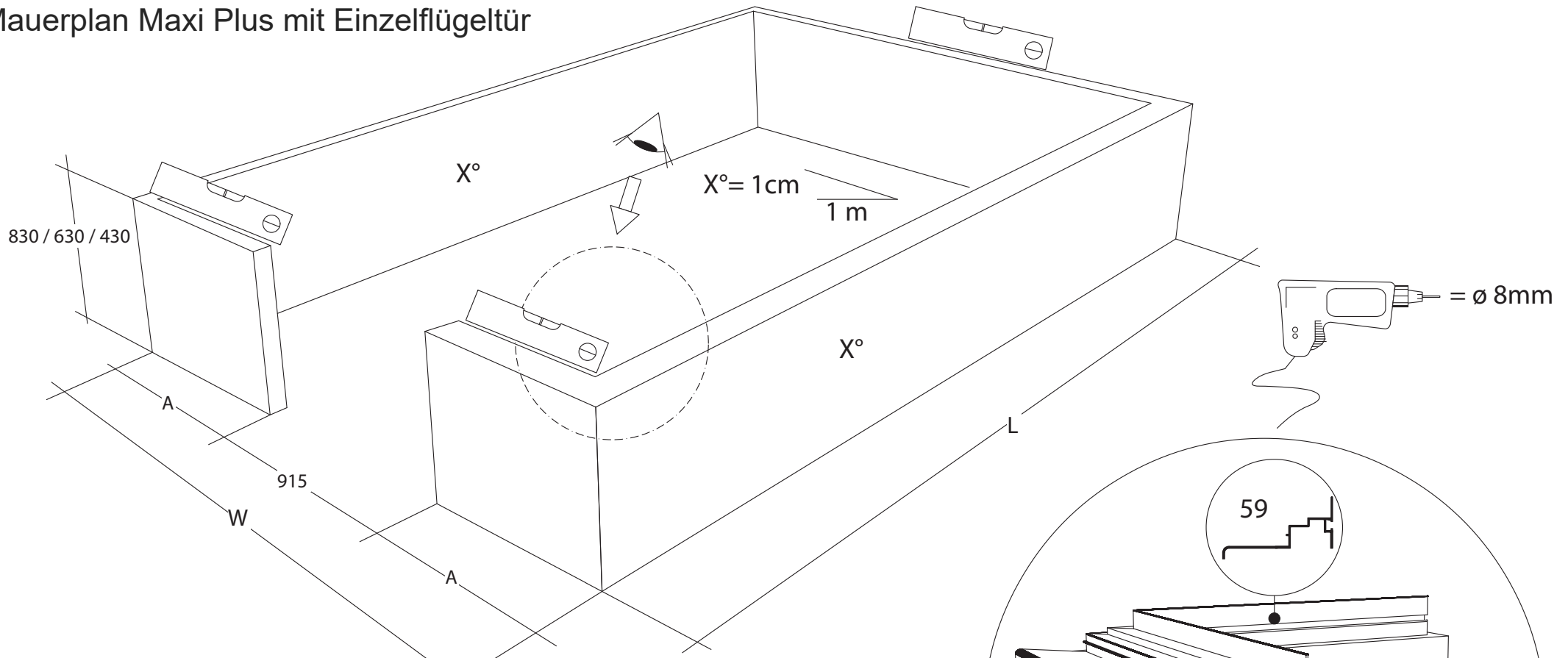
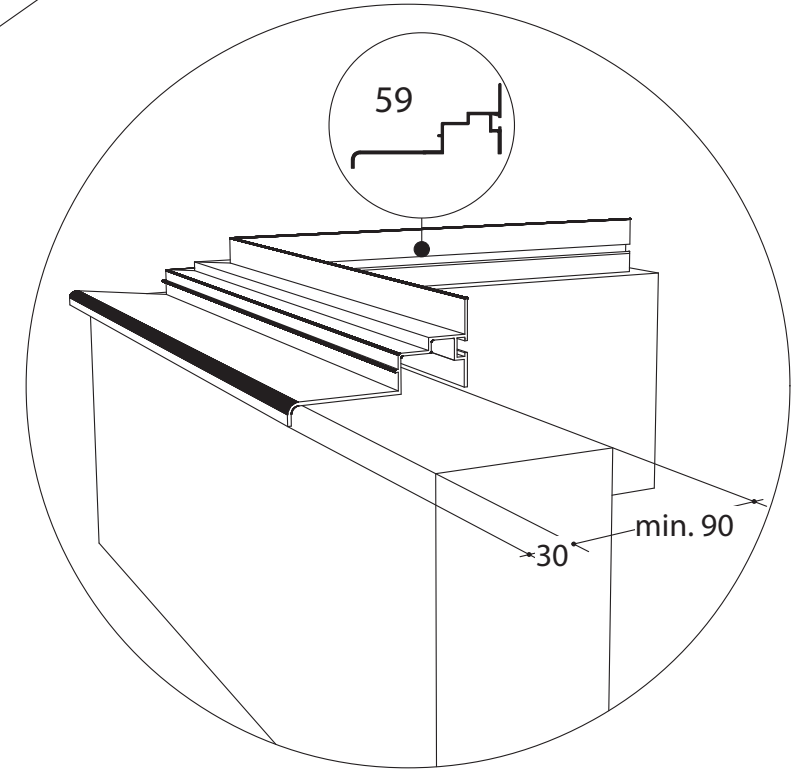


Mauerplan Maxi Plus mit Einzelflügeltür



380		457		530		604	
A = 1474 mm		A = 1842,50 mm		A = 2211 mm		A = 2579,50 mm	
W	L	W	L	W	L	W	L
3863	2389	4600	2389	5337	2389	6074	2389
	3126		3126		3126		3126
	3863		3863		3863		3863
	4600		4600		4600		4600
	5337		5337		5337		5337
	6074		6074		6074		6074



Am besten kein Gefälle oder nur maximal 0,5 cm pro meter.
Bei starkem Gefälle geht die Tür ggf. von alleine auf oder zu.