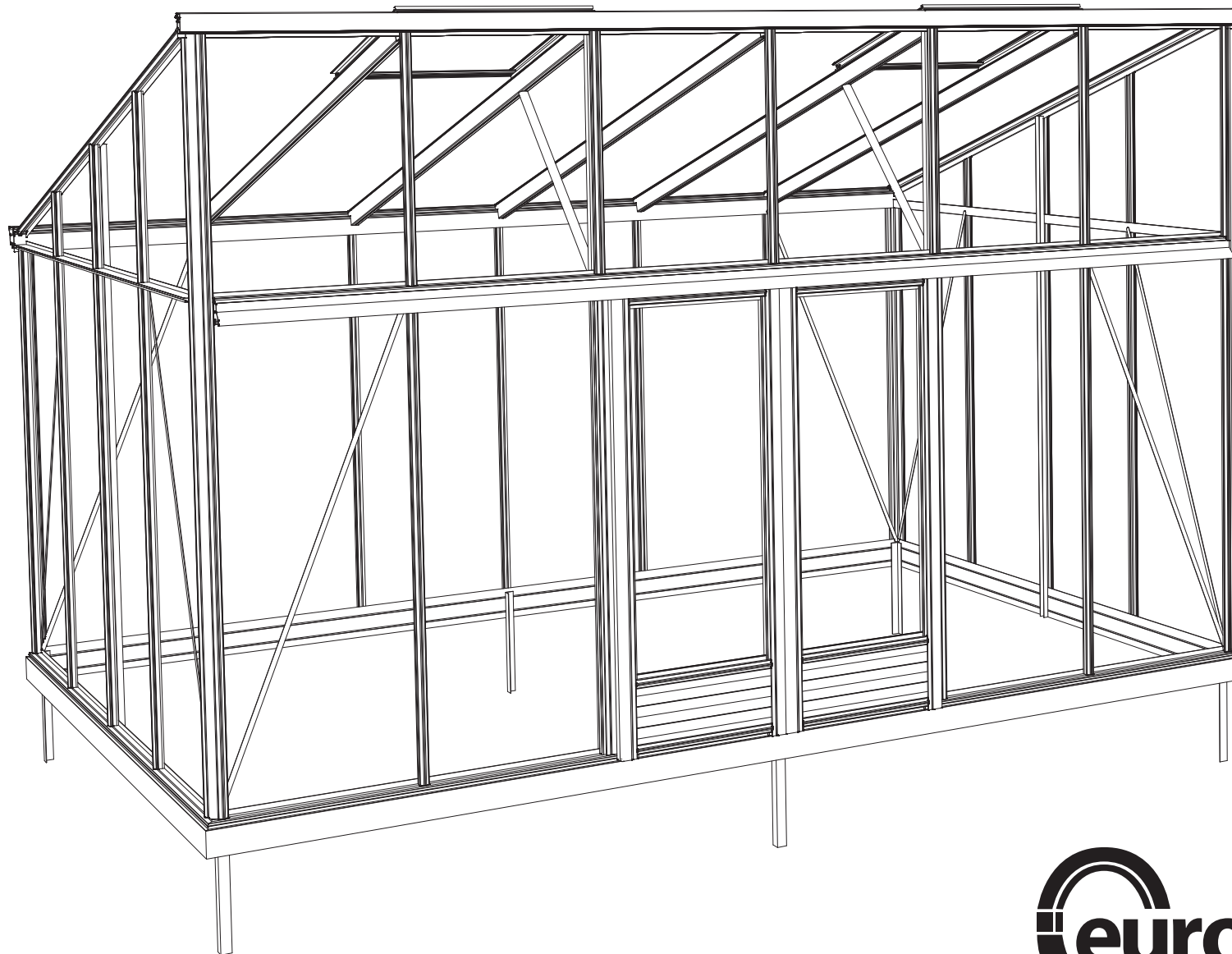
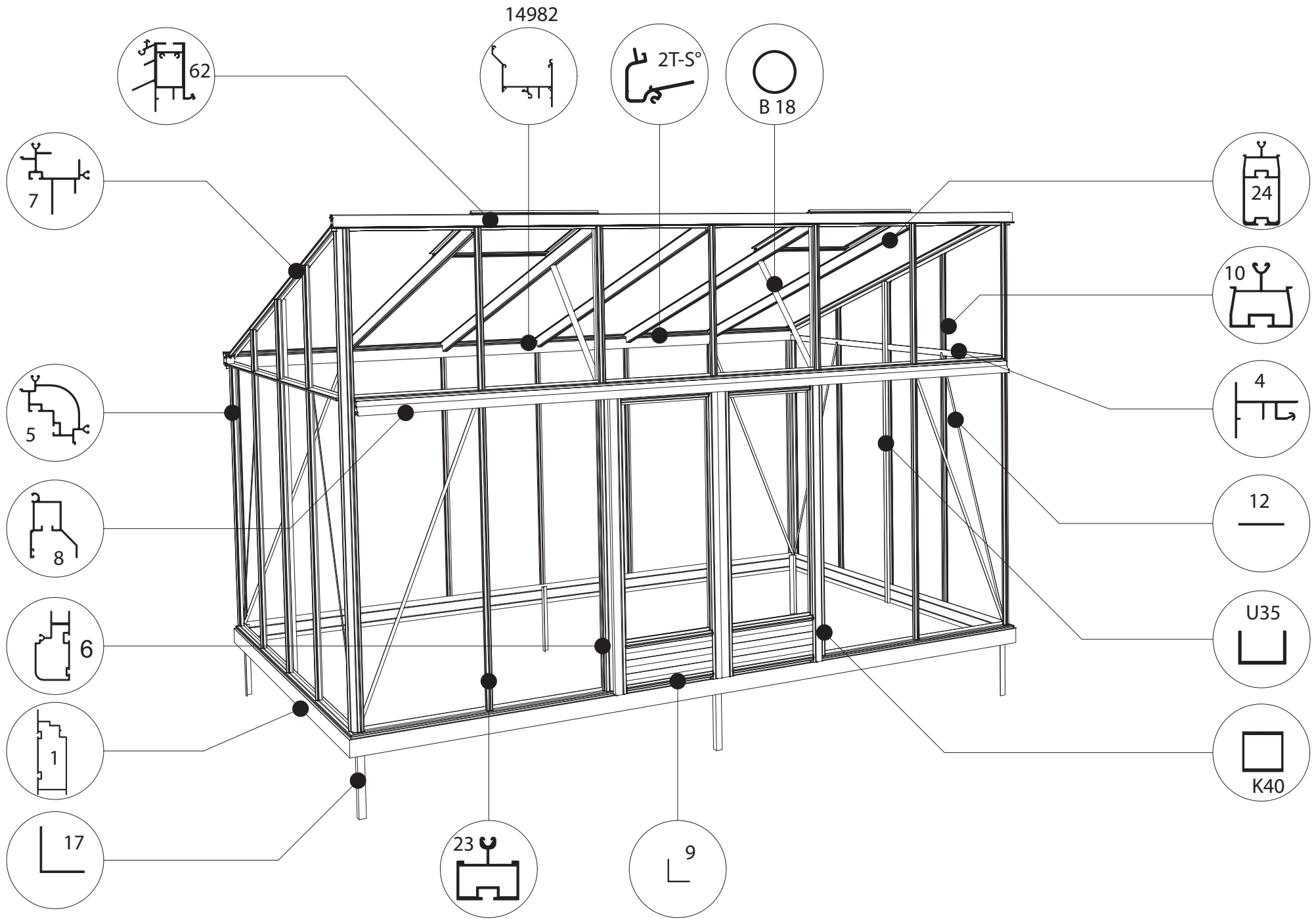


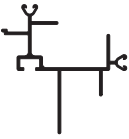
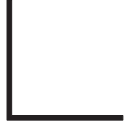


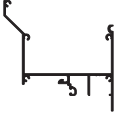

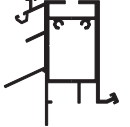
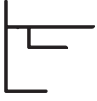




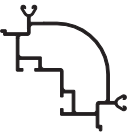




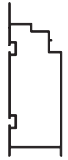
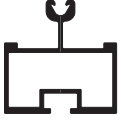

Gewächshaus Modern



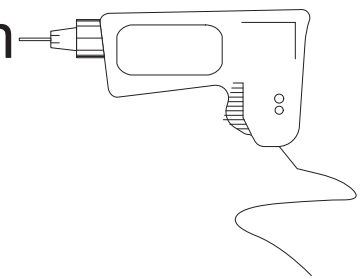
euro-serre

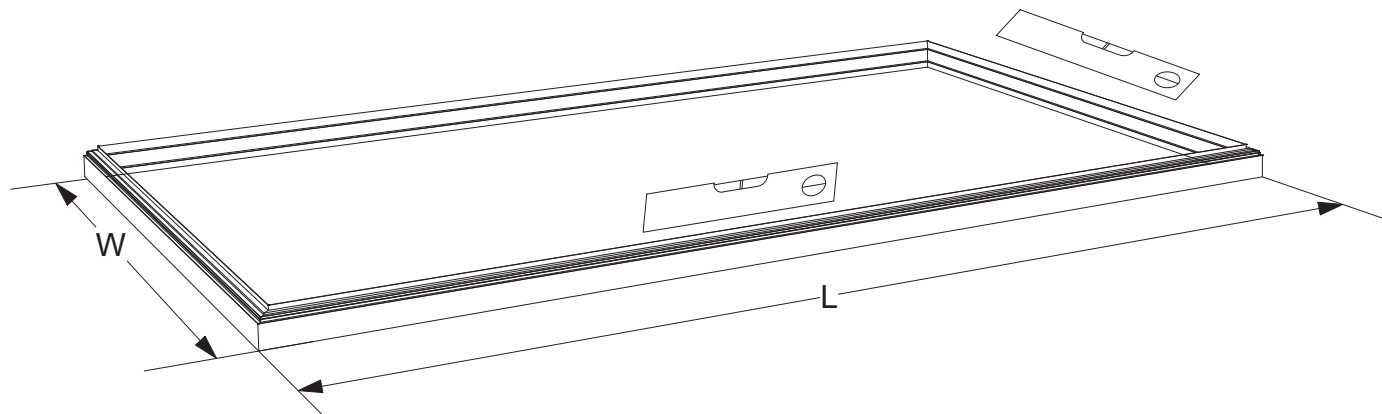
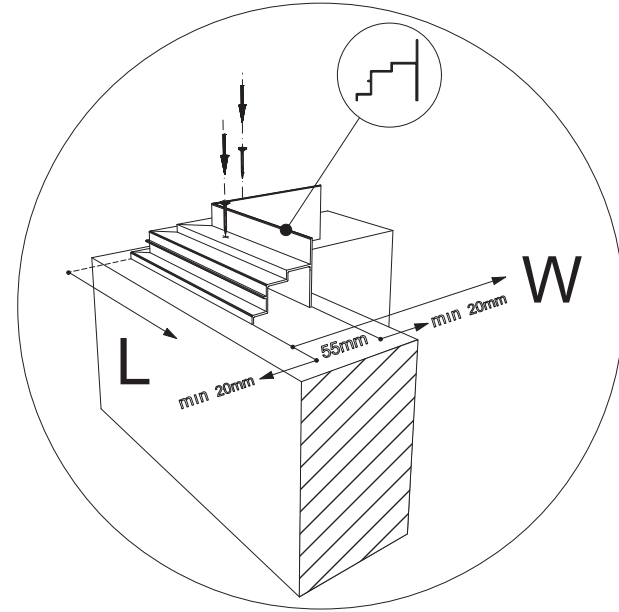


Teileliste

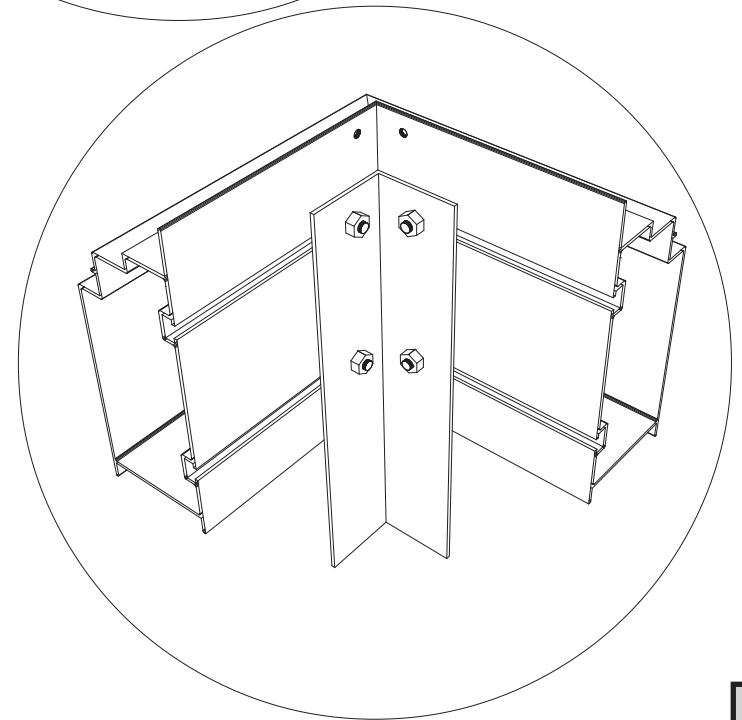
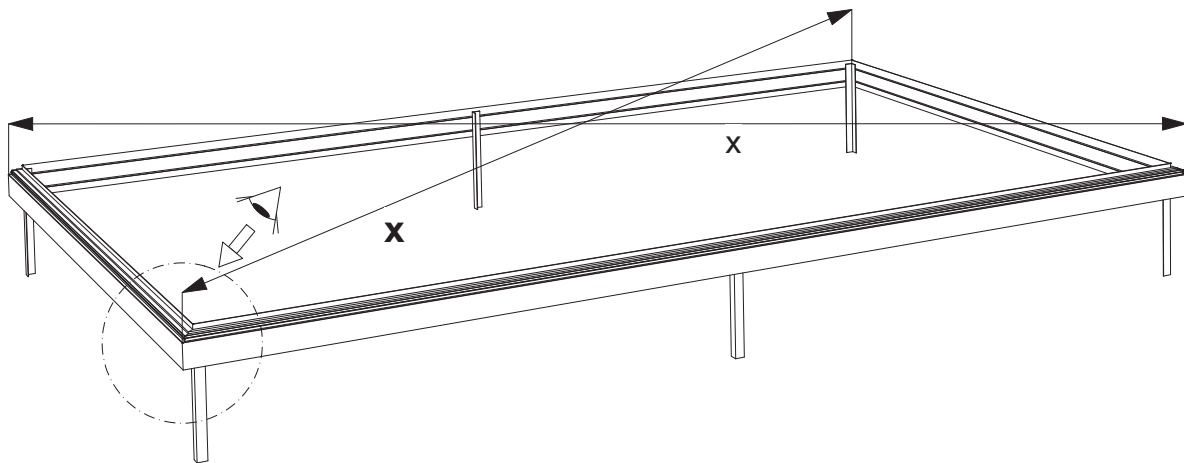
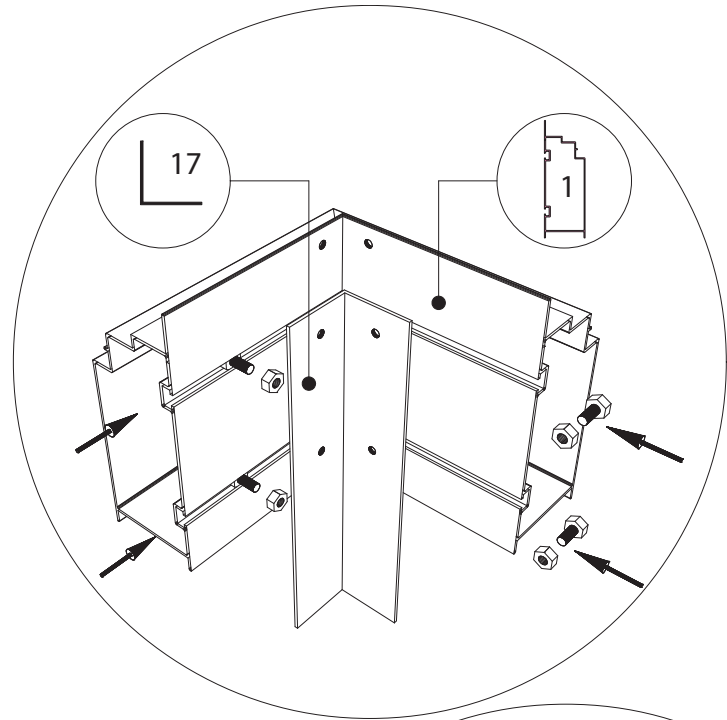
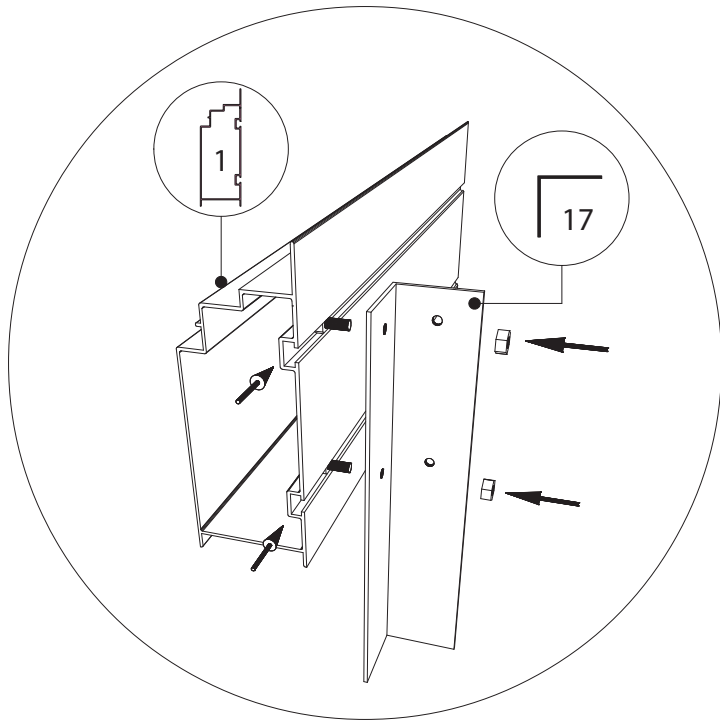
	ES NR	Profile NR		ES NR	Profile NR		ES NR	Profile NR		ES NR	Profile NR
	7	7151		17	L 40/40/2		1A	17552		9	L15/15/2
	2-Si	14982		2T-Vi	29953		62	15384		21	29577
	8	7633		4	17549		12	7070		18	17542
	5	17548		24	10968		U 25/35	U 35		19	17543
	6	9915		1	17538		23	17703		20	28513

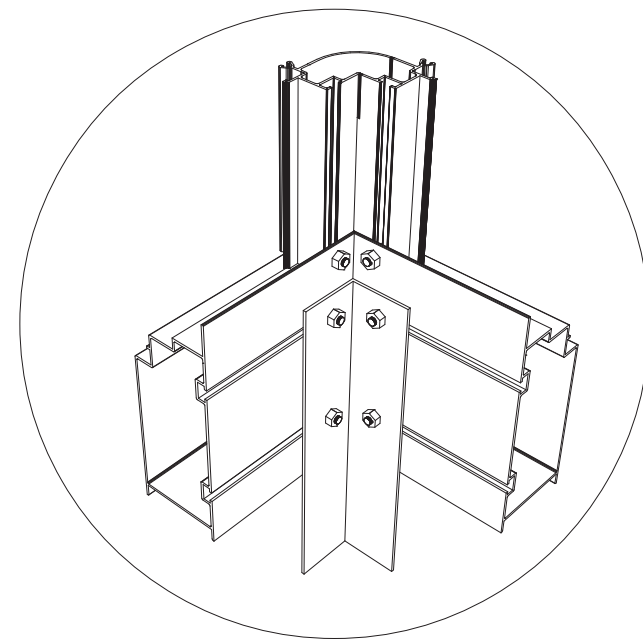
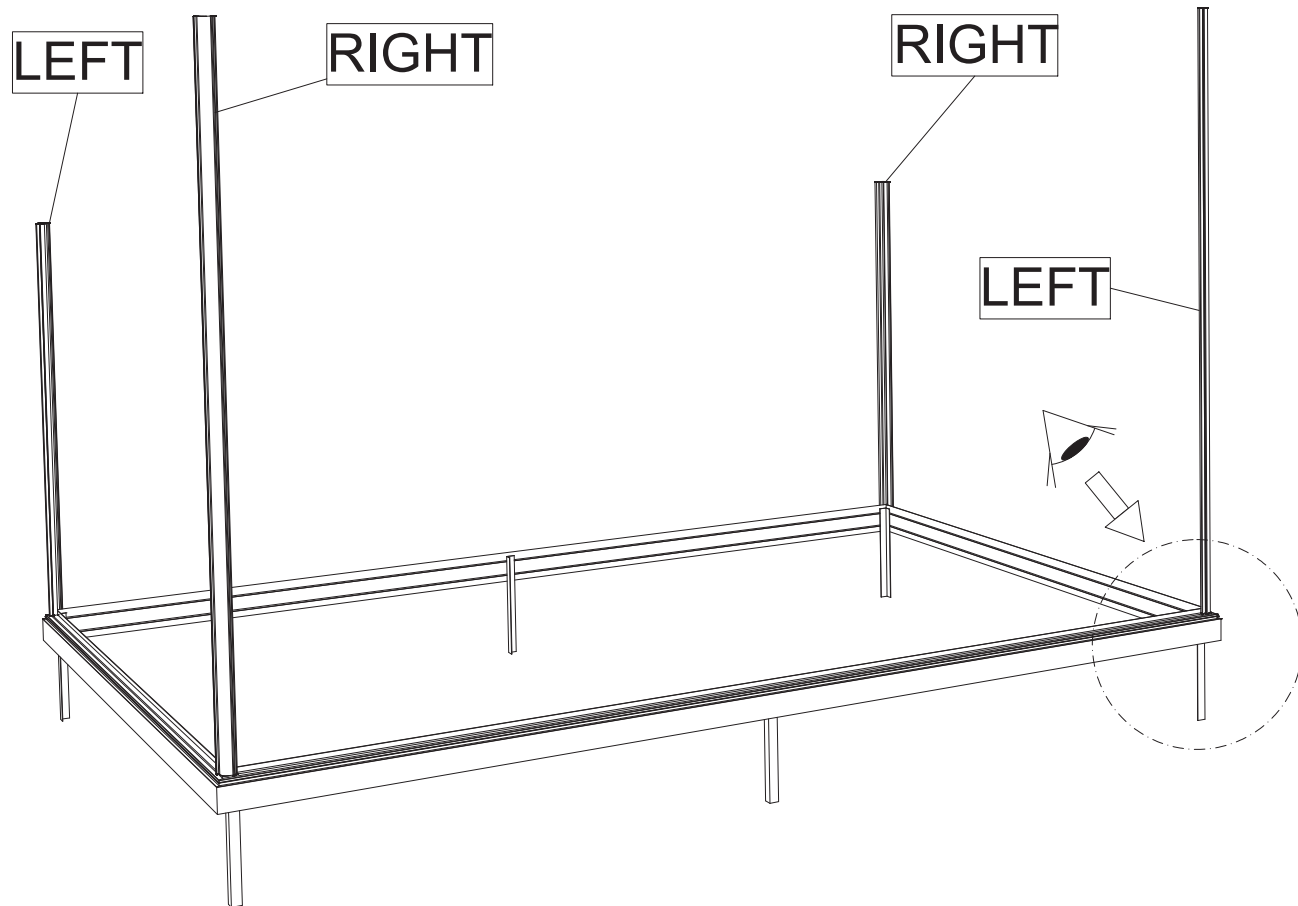
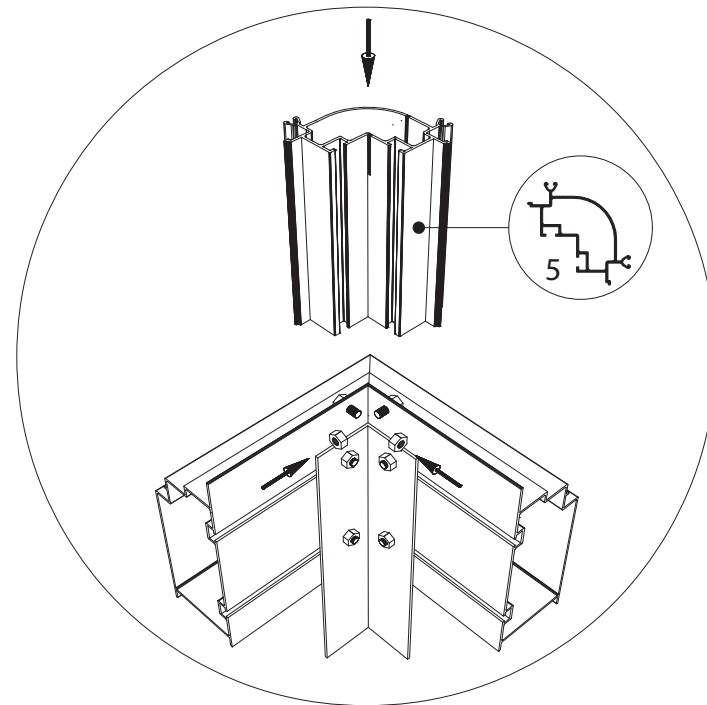
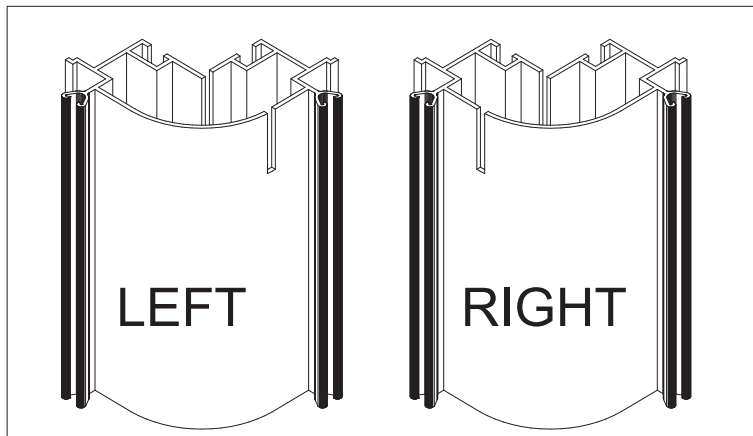
- Attention! Check inside the foundation for more profiles .
- Achtung! Prüfen sie das fundament für weitere profile .
- Opgelet! Kijk in de fundering voor andere profielen .
- Attention! Regarde à l'intérieur du fondation pour plussiers profils .
- Observera att en del profiler ligger i sockelprofilen !!

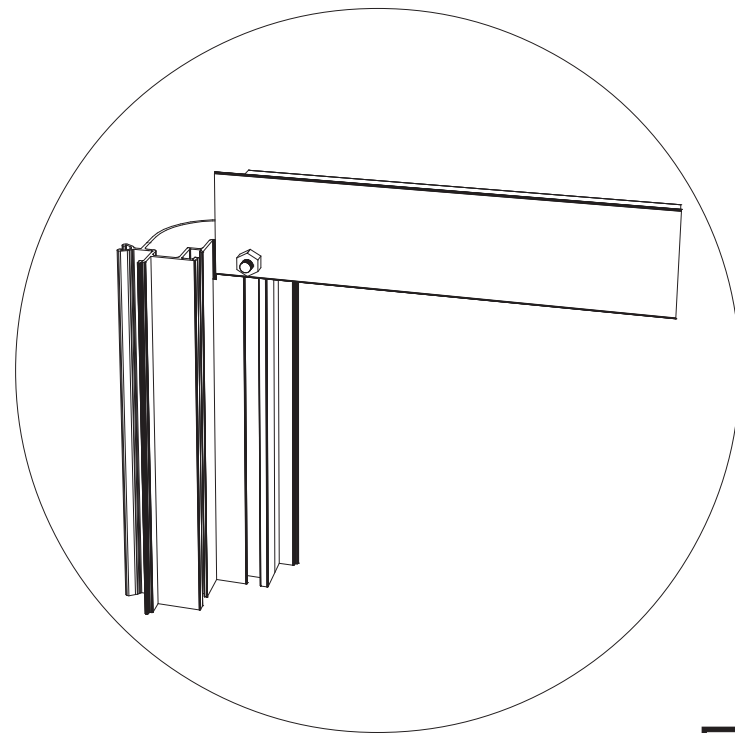
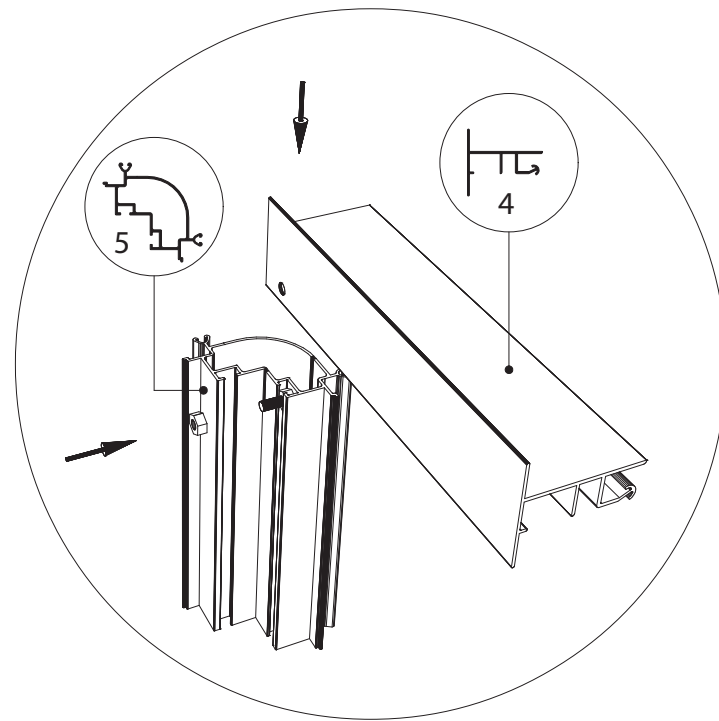
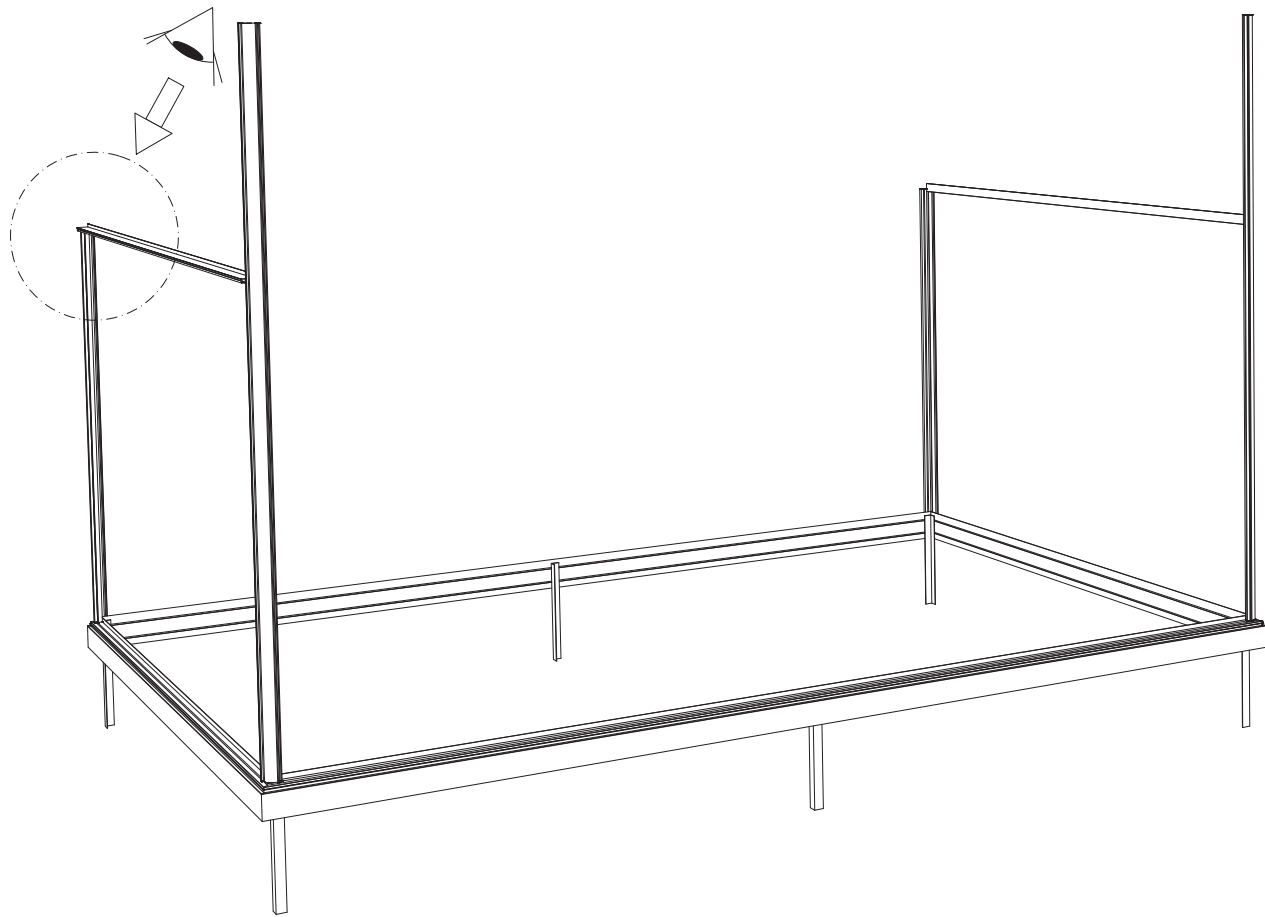
∅ = 8mm 

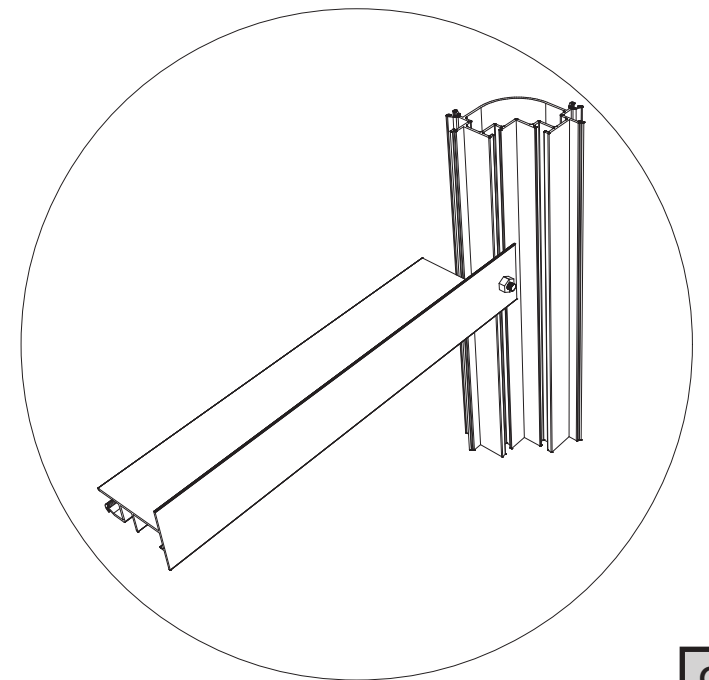
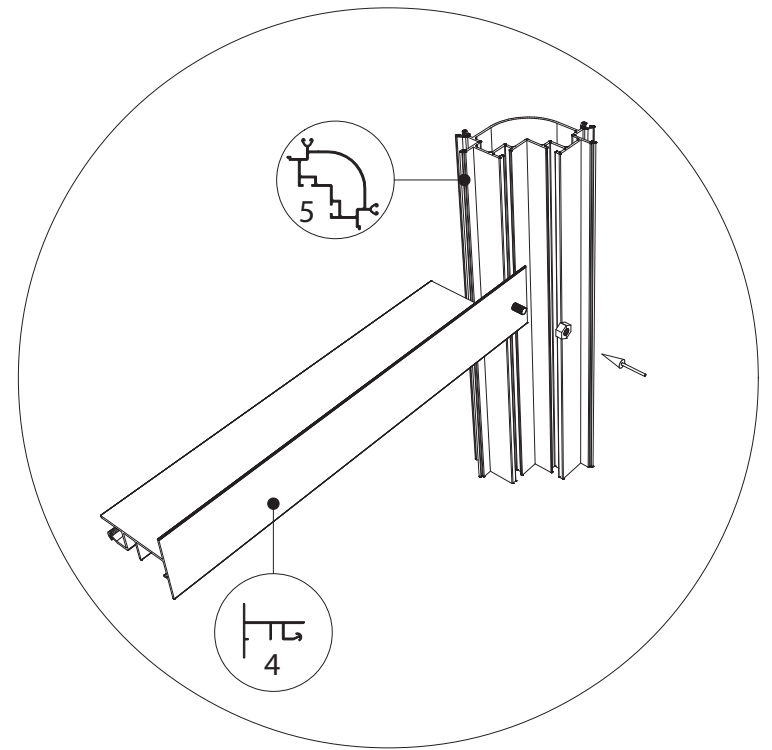
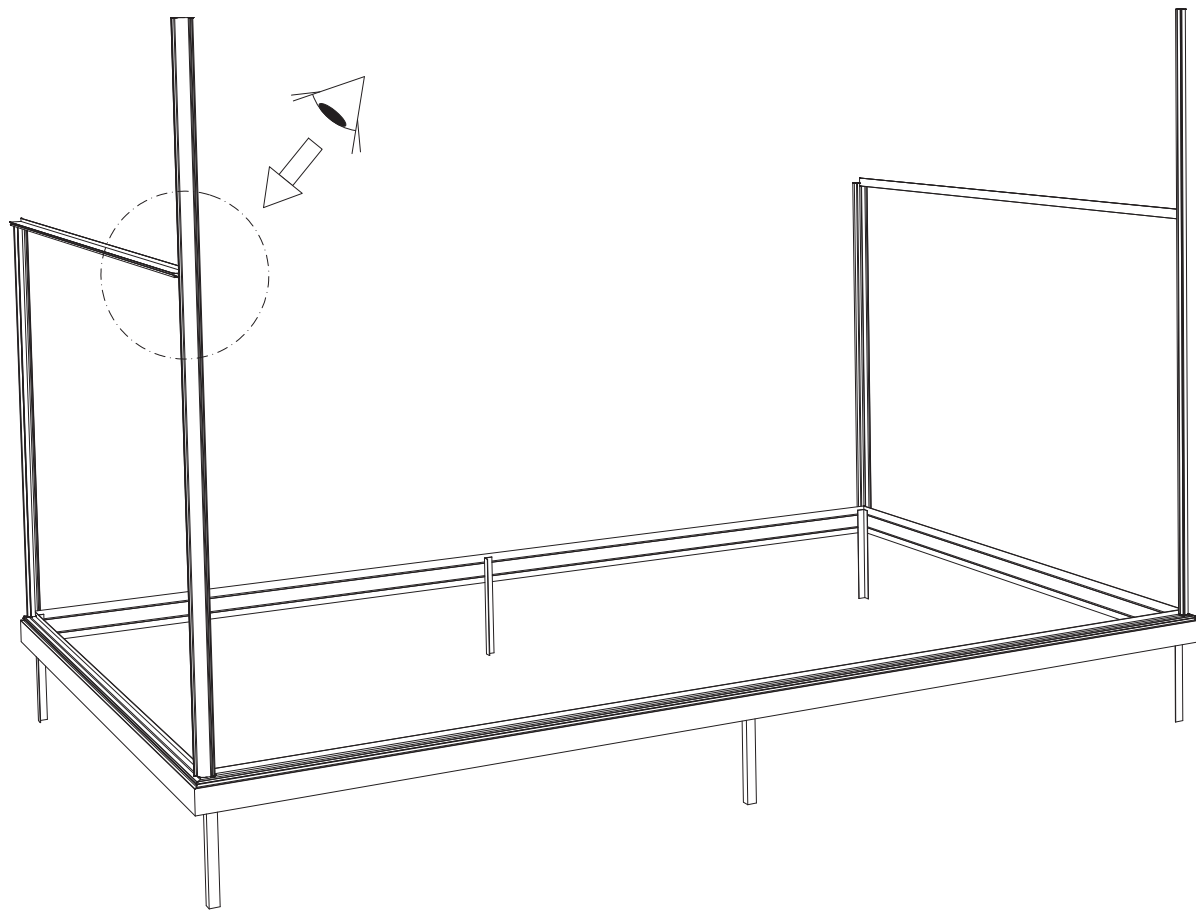


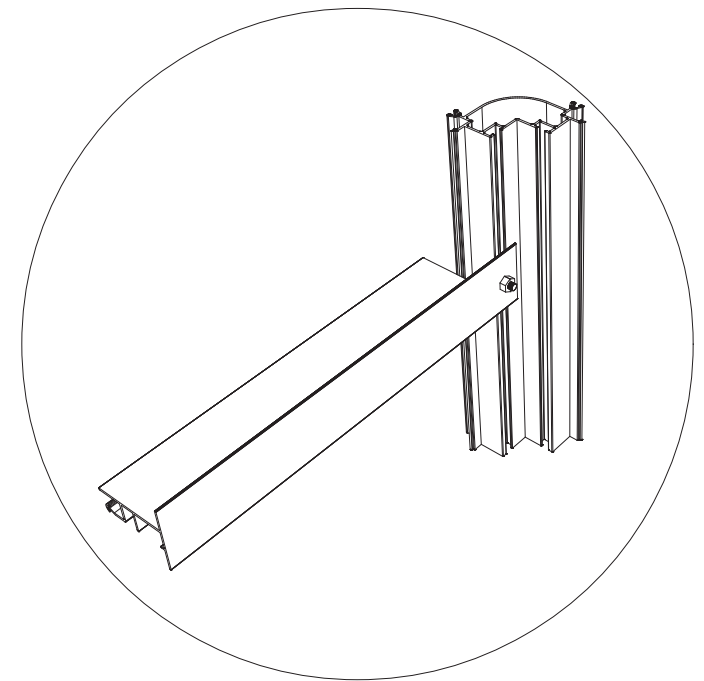
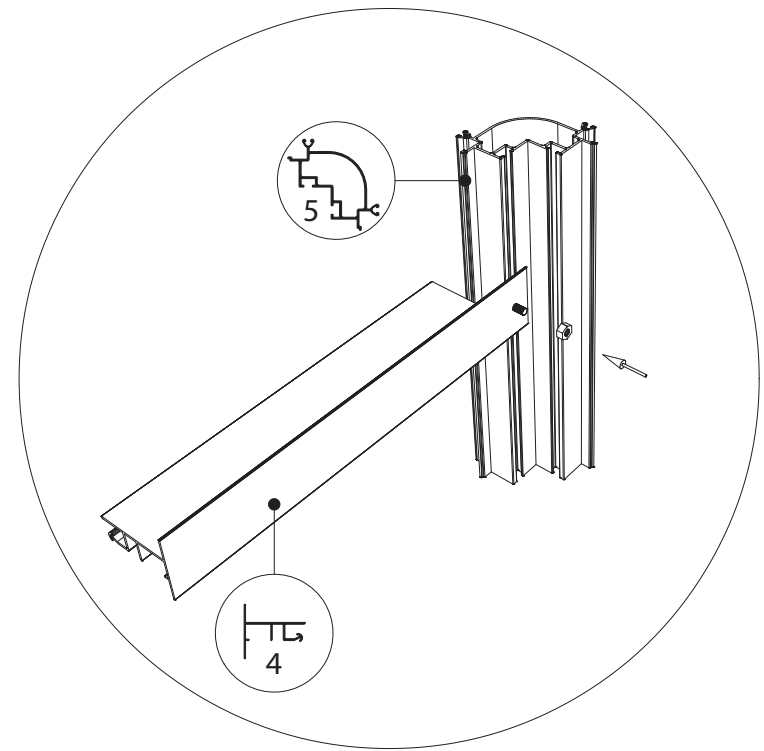
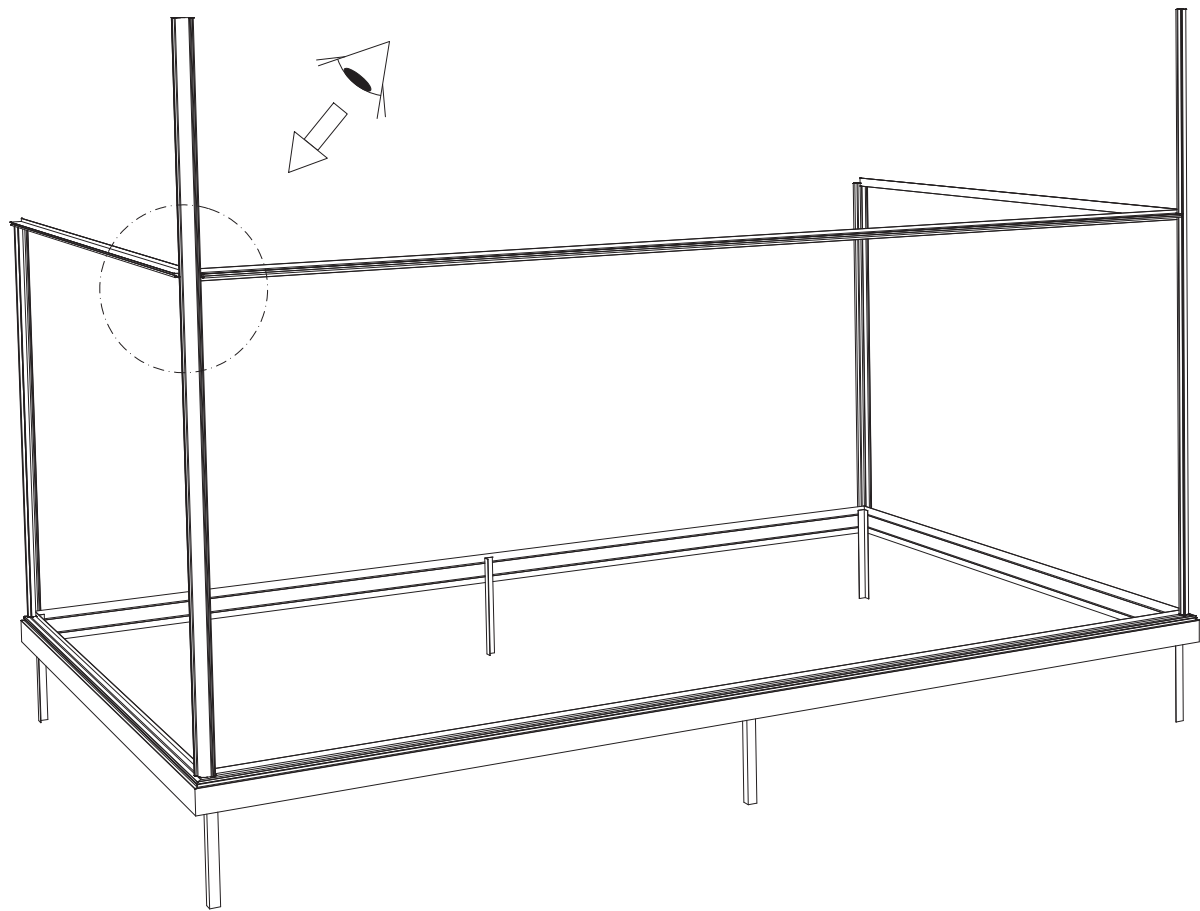
W	L
3083	3083
	3820
	4556
	5292
	6030

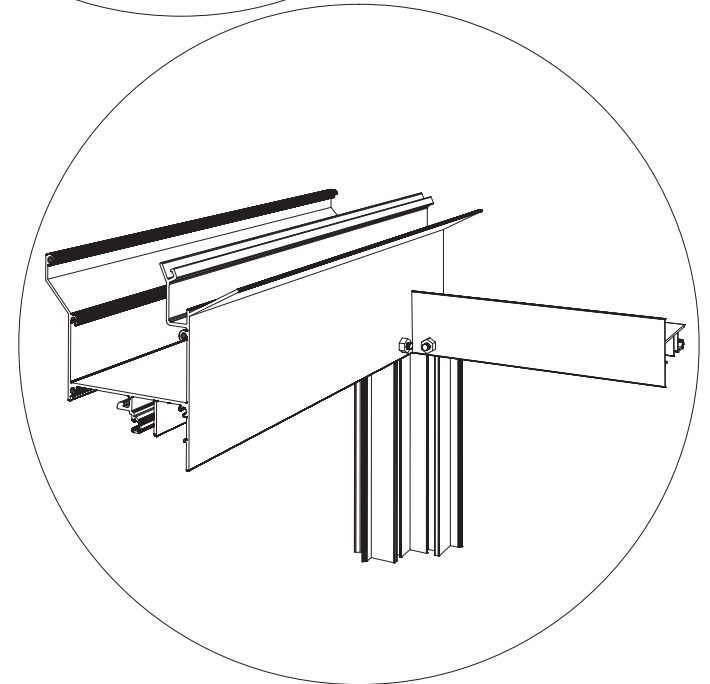
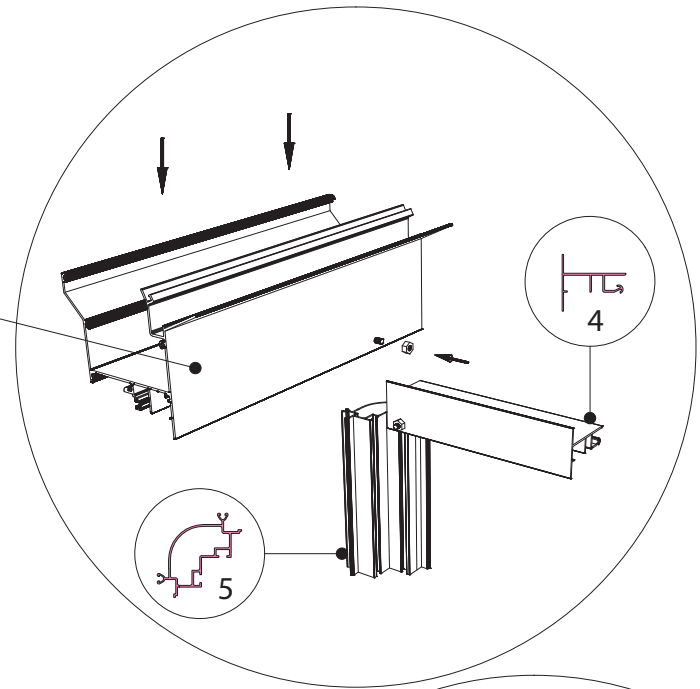
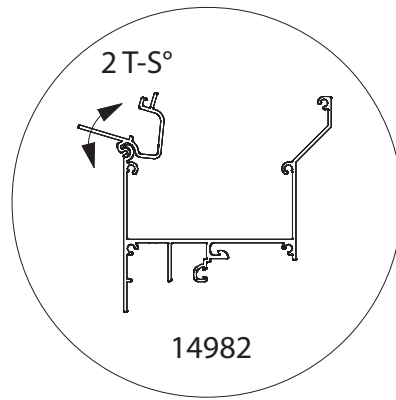
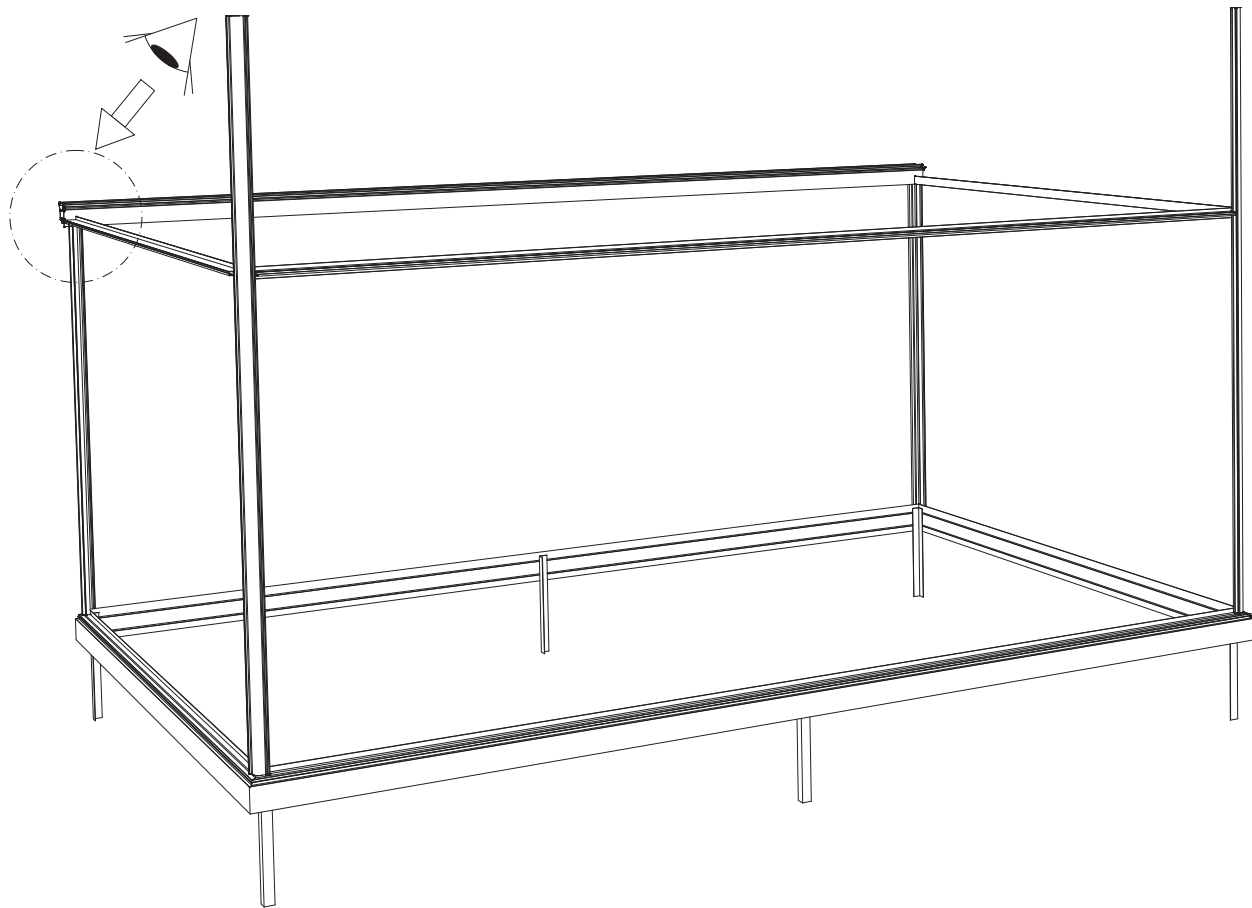


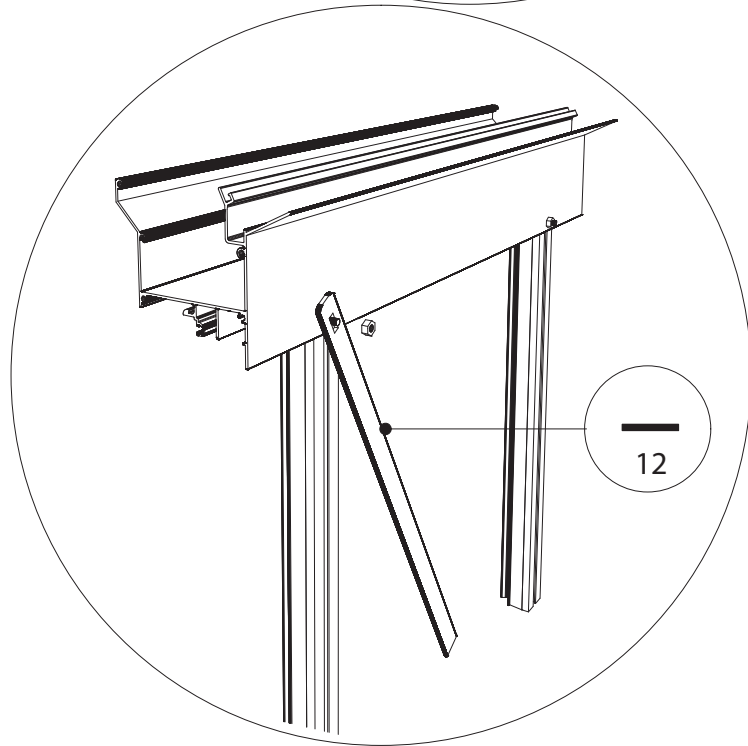
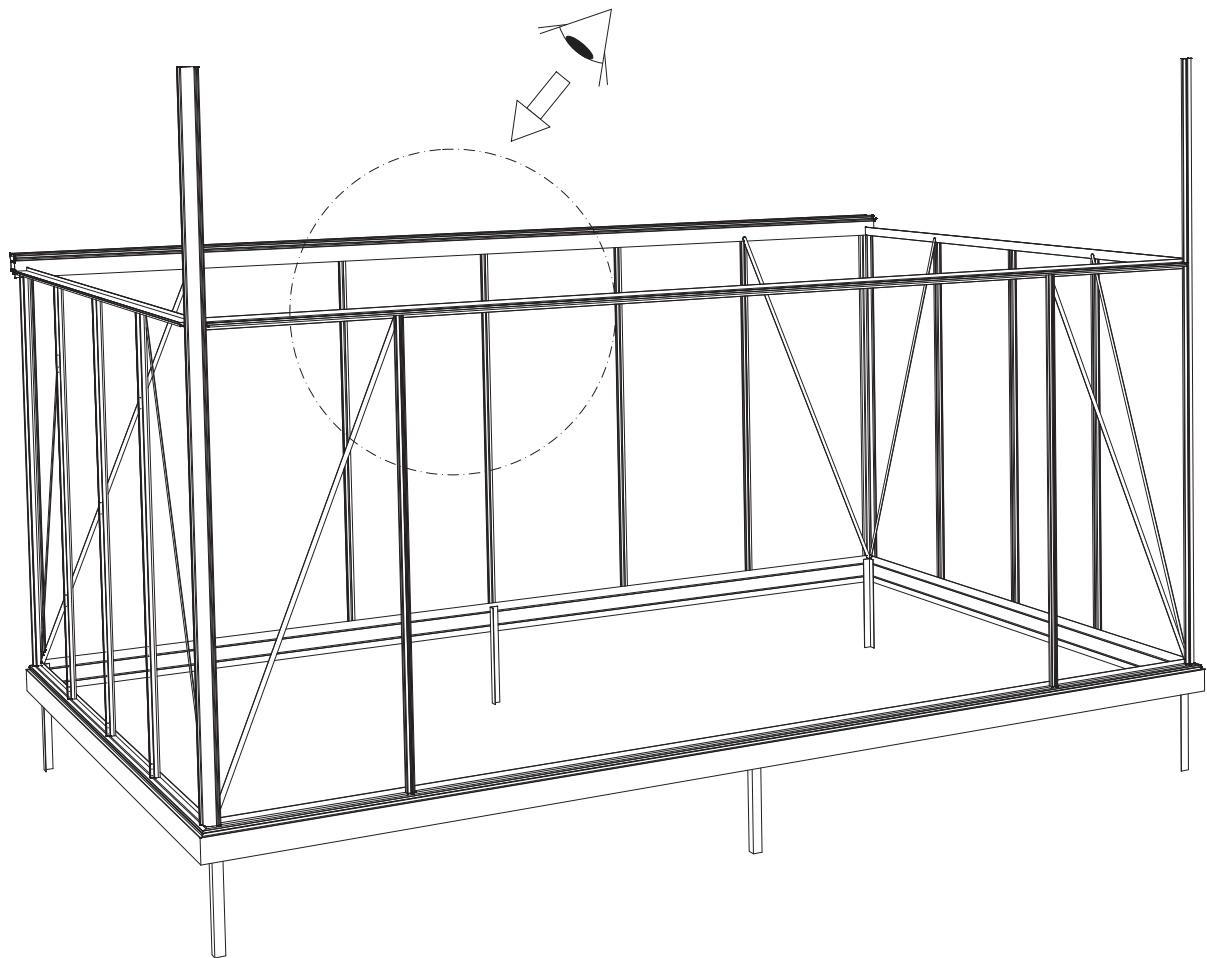
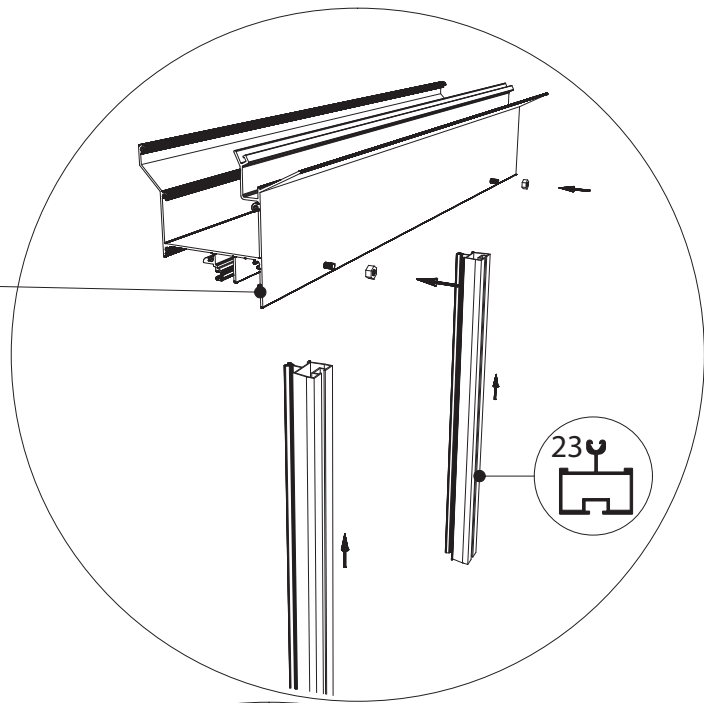
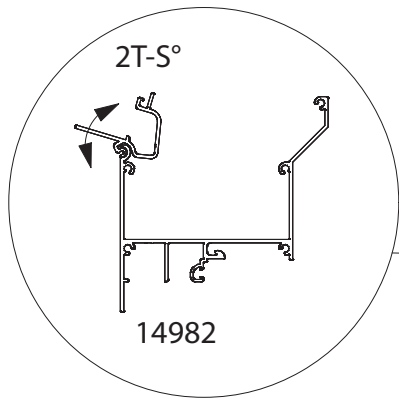


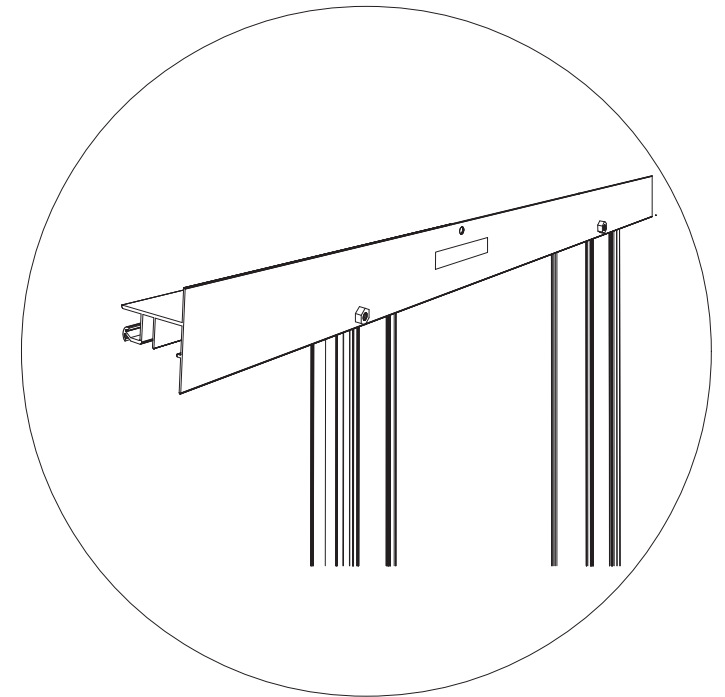
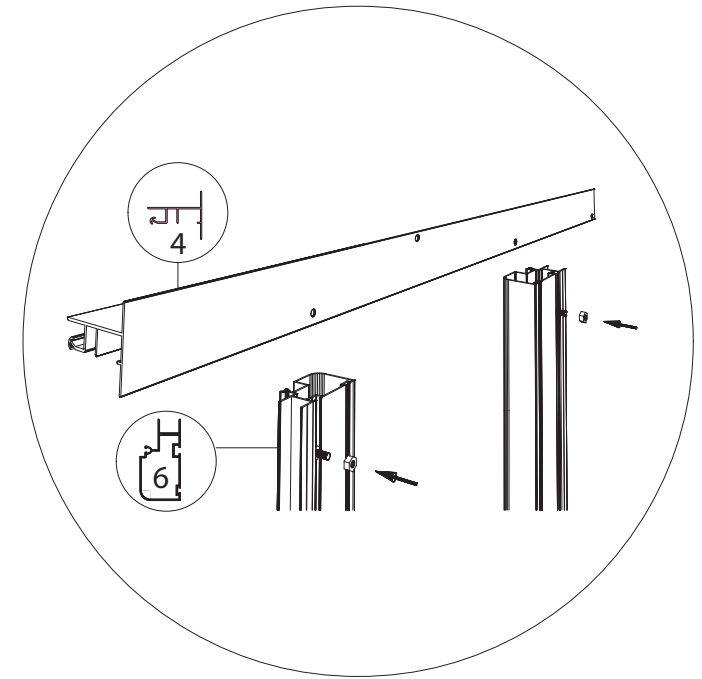
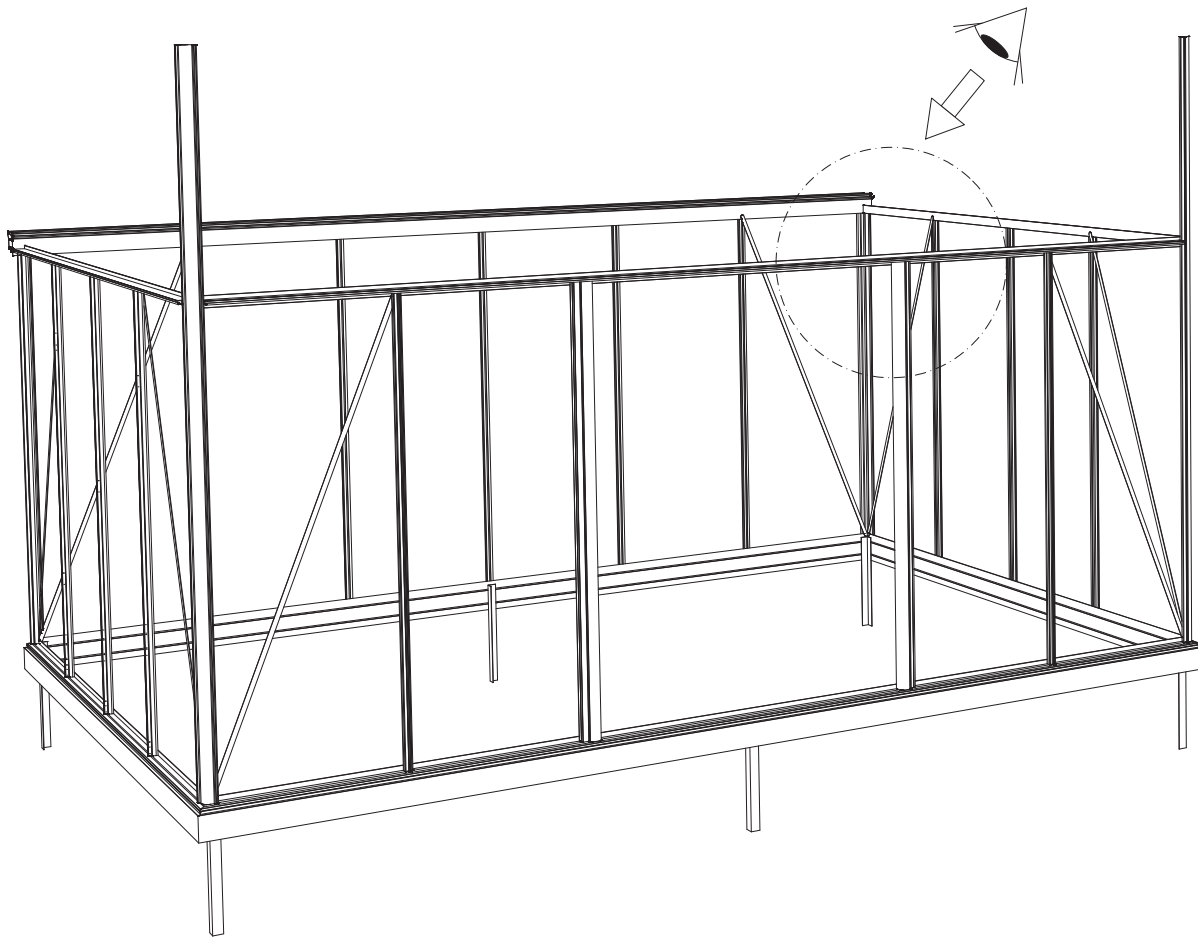


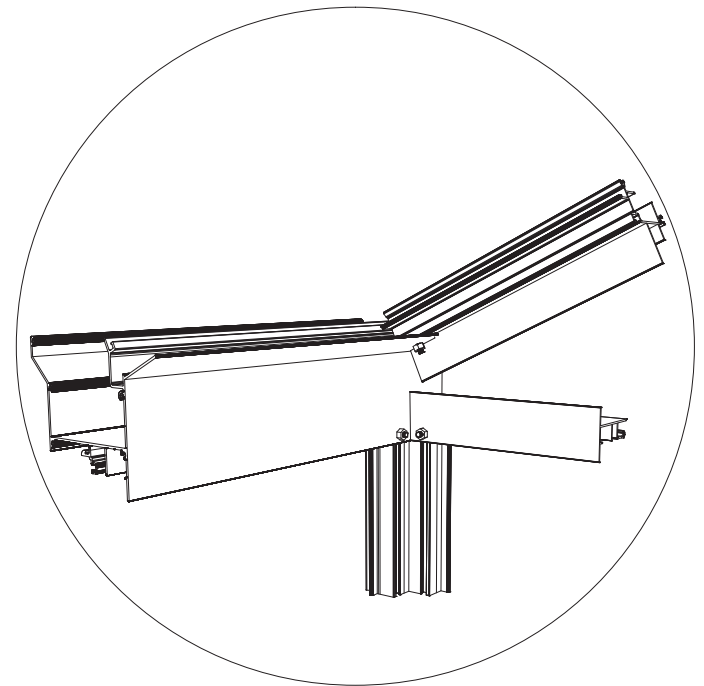
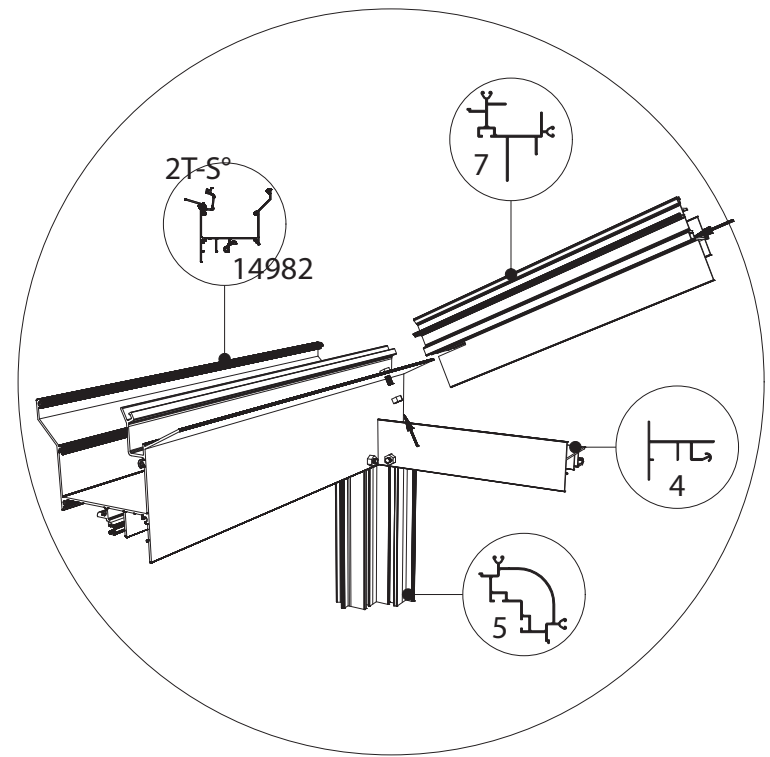
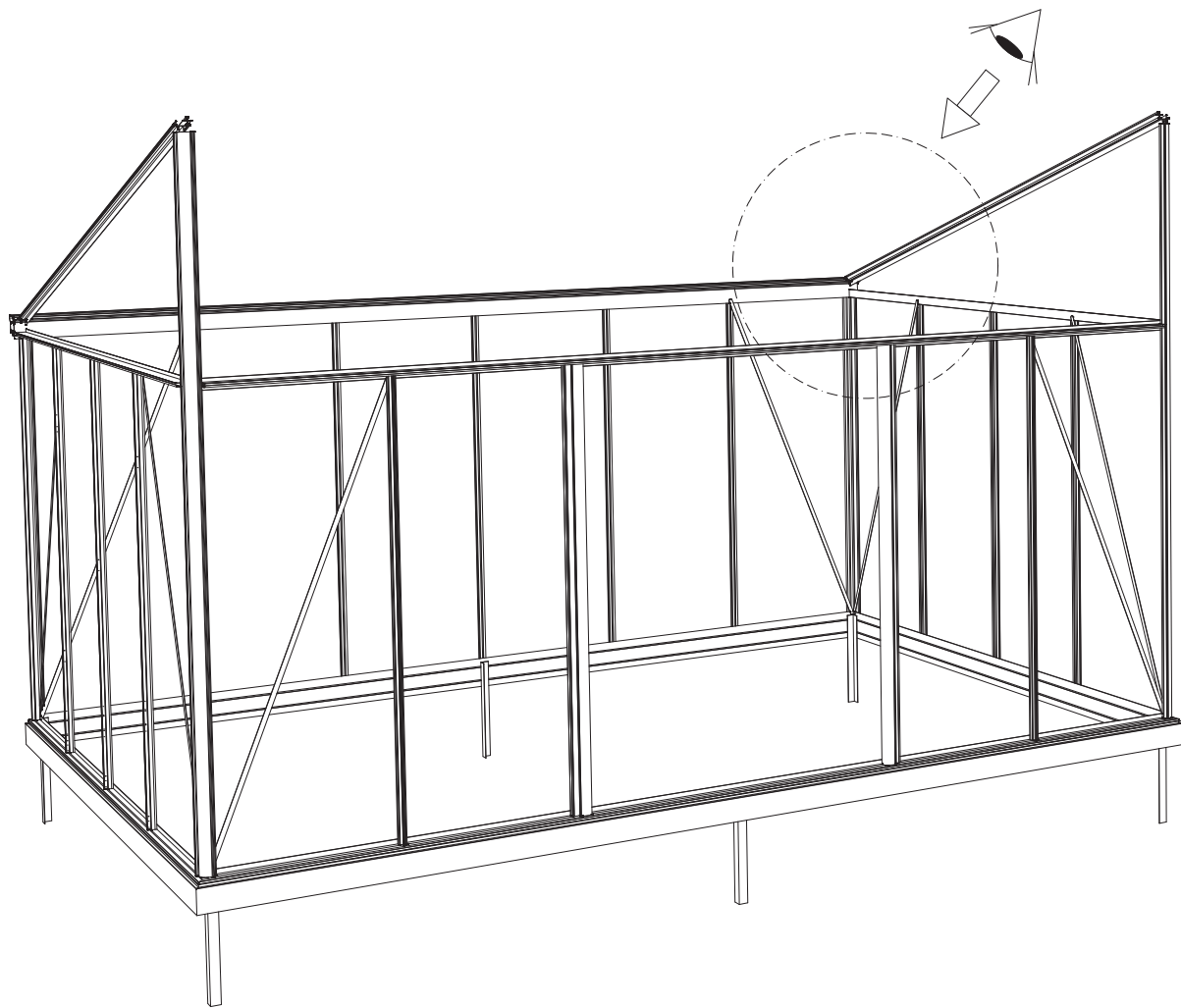


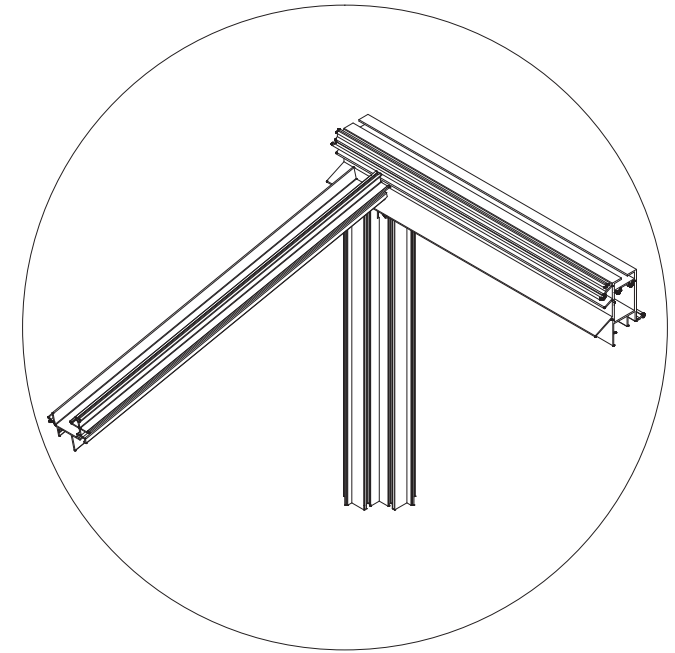
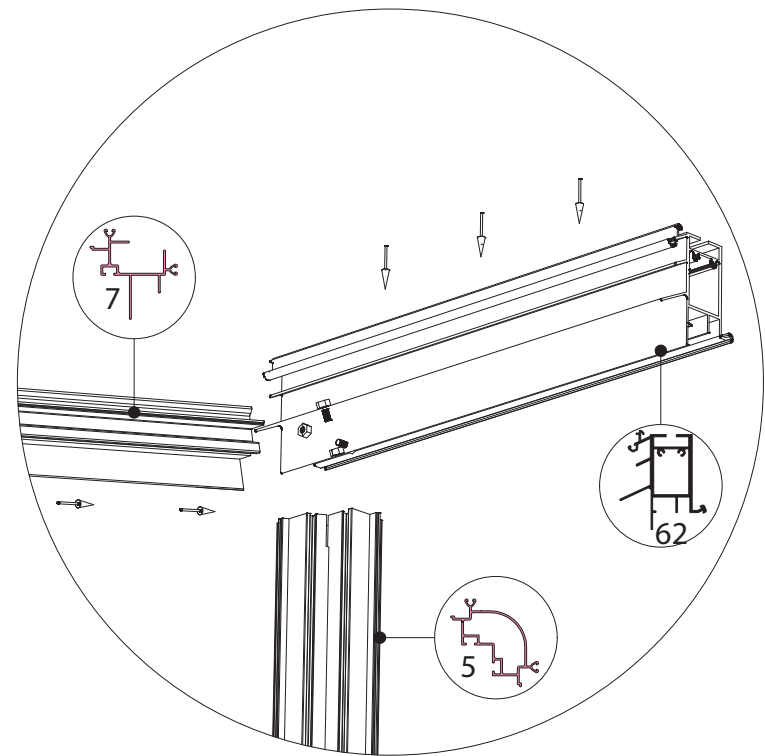
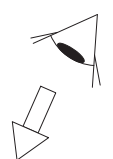
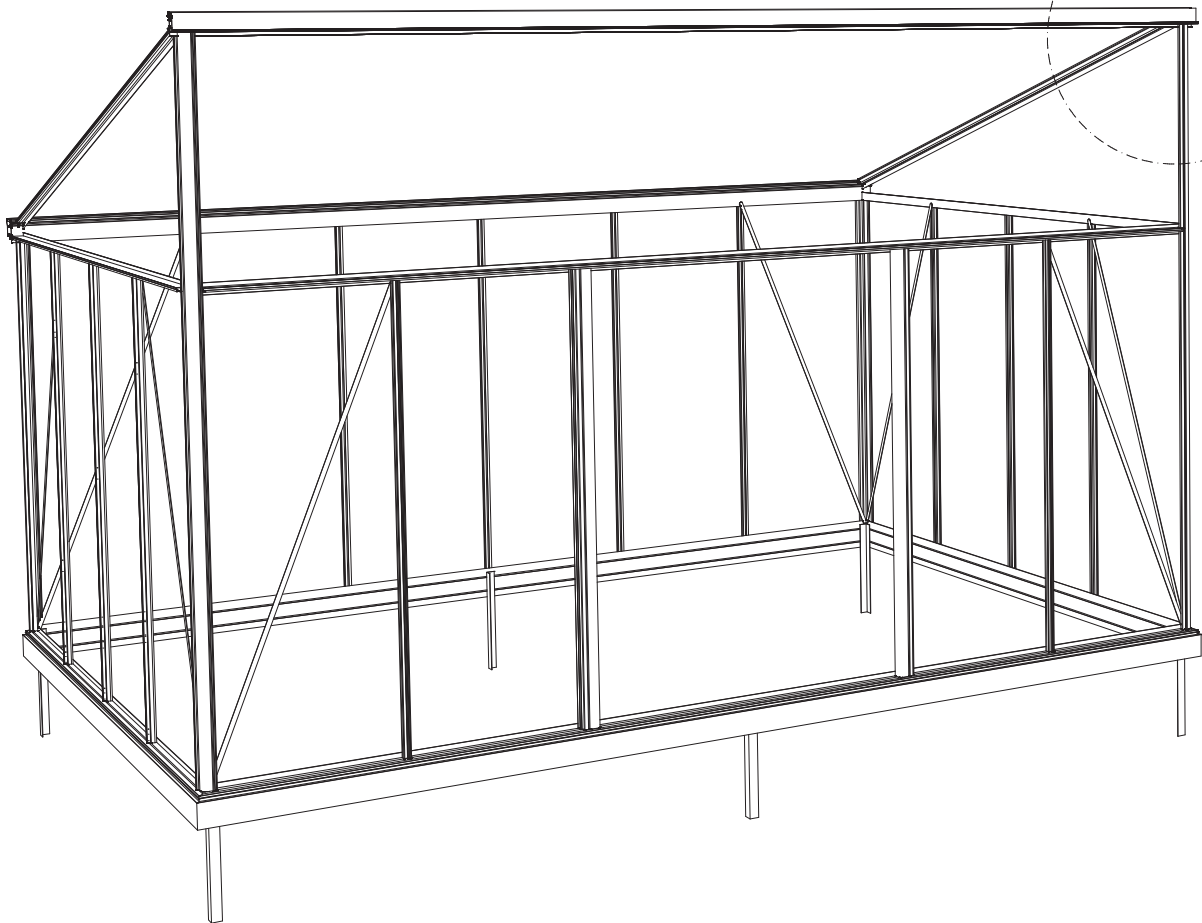


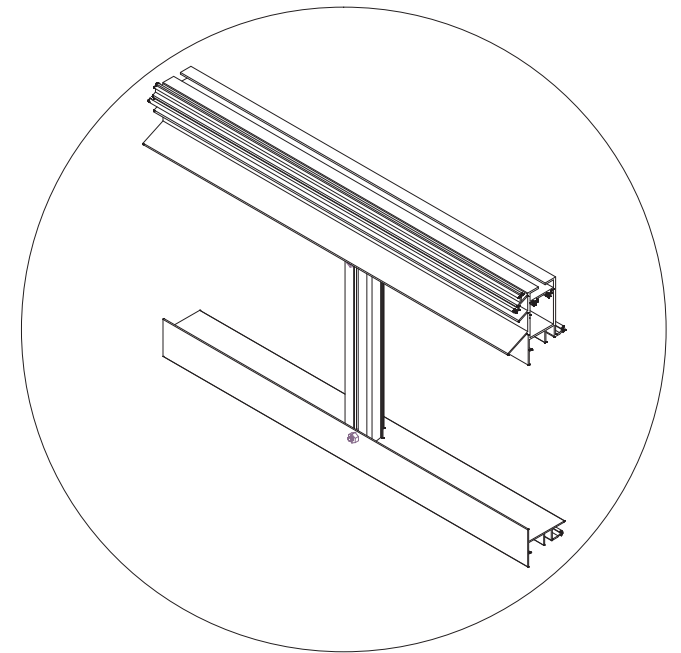
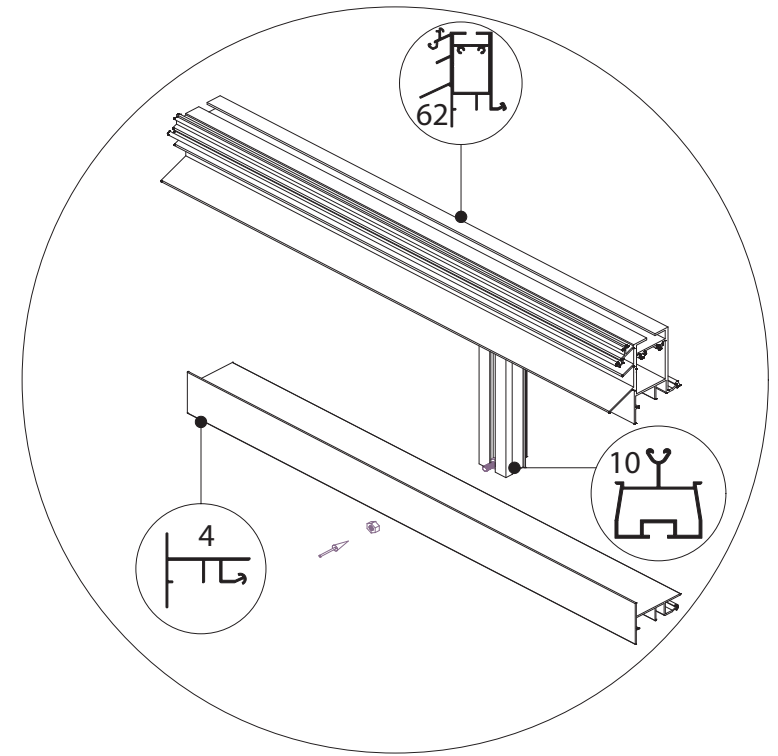
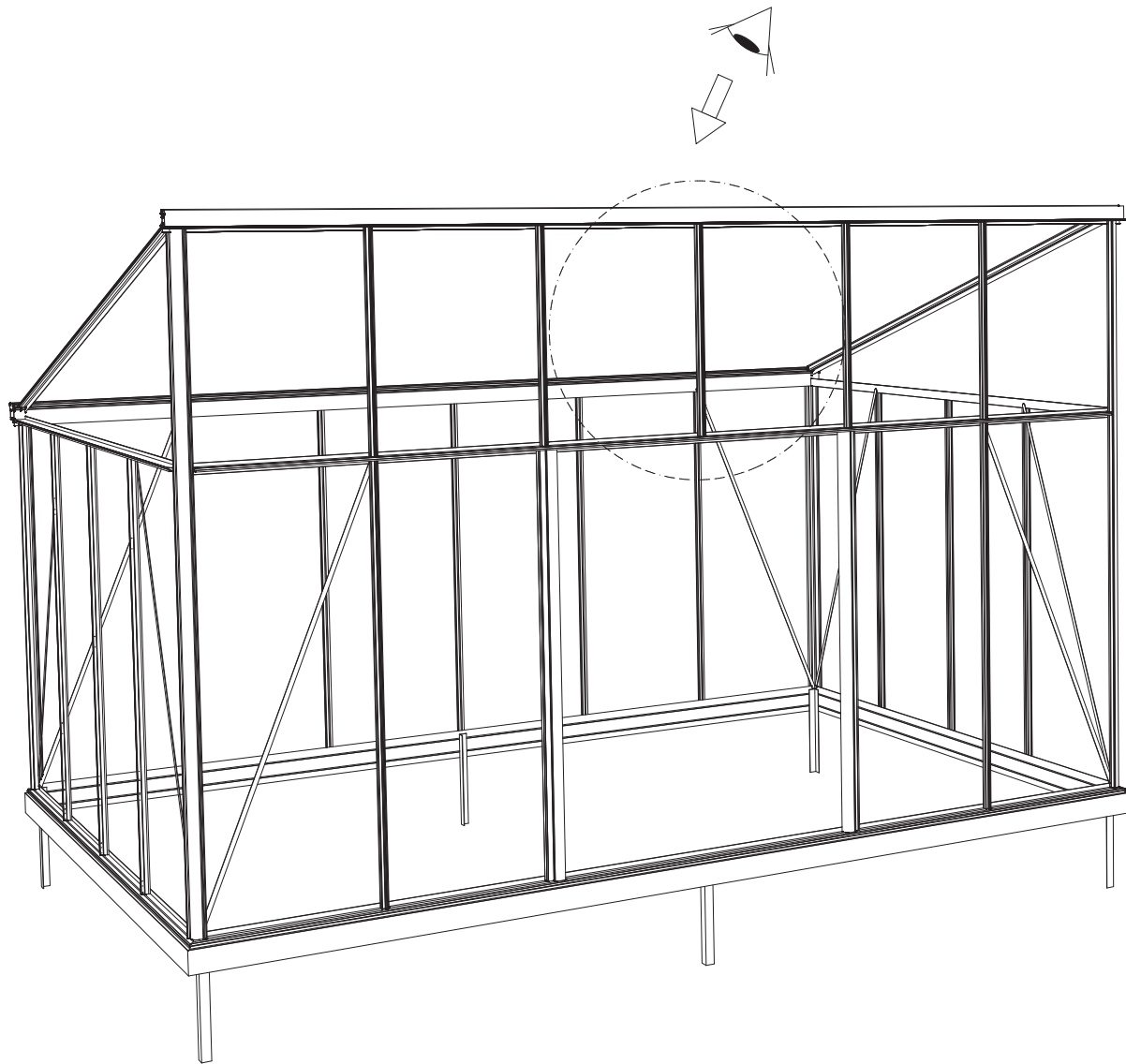


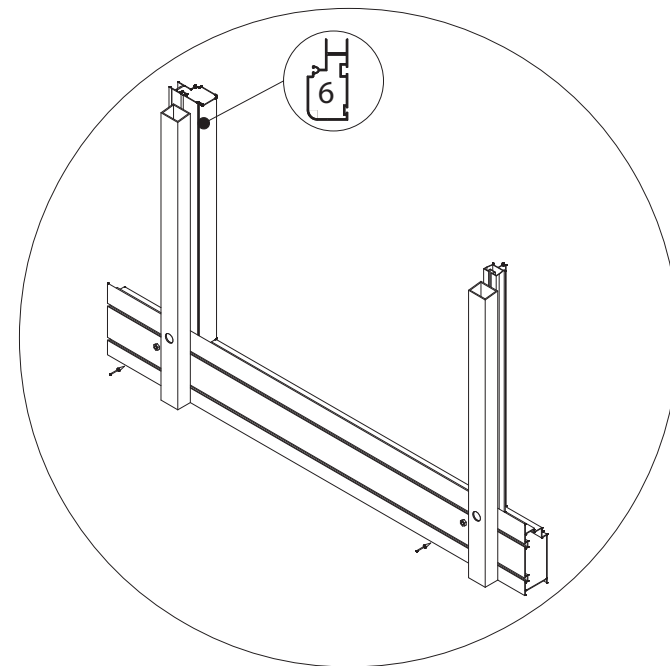
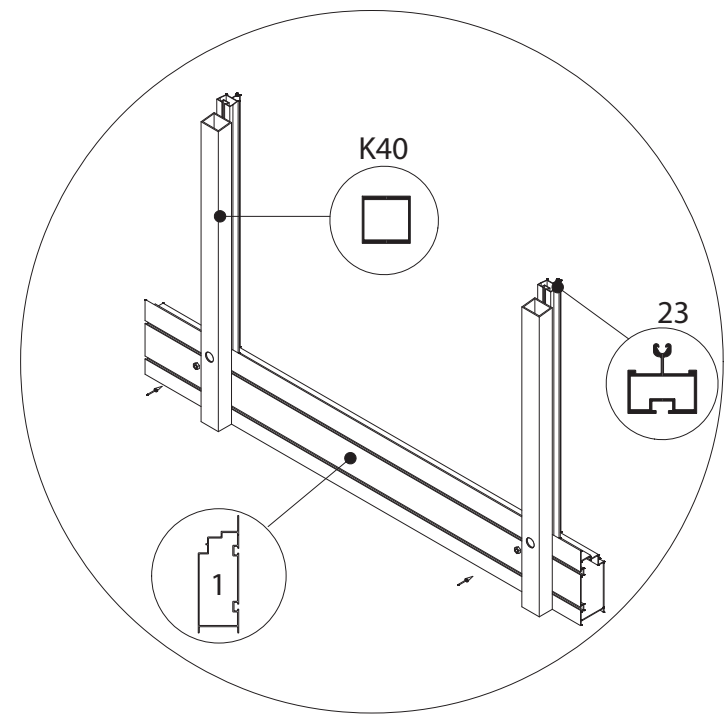
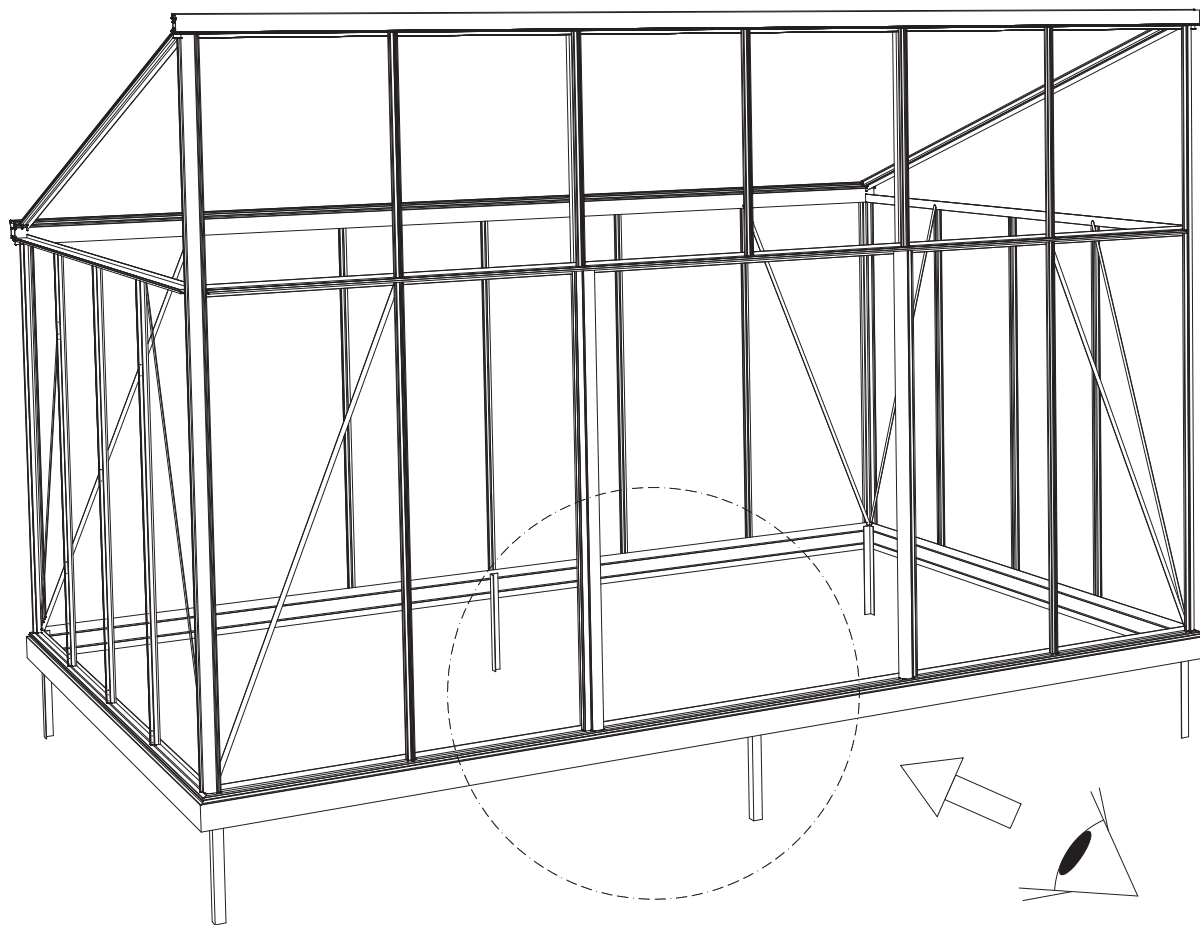


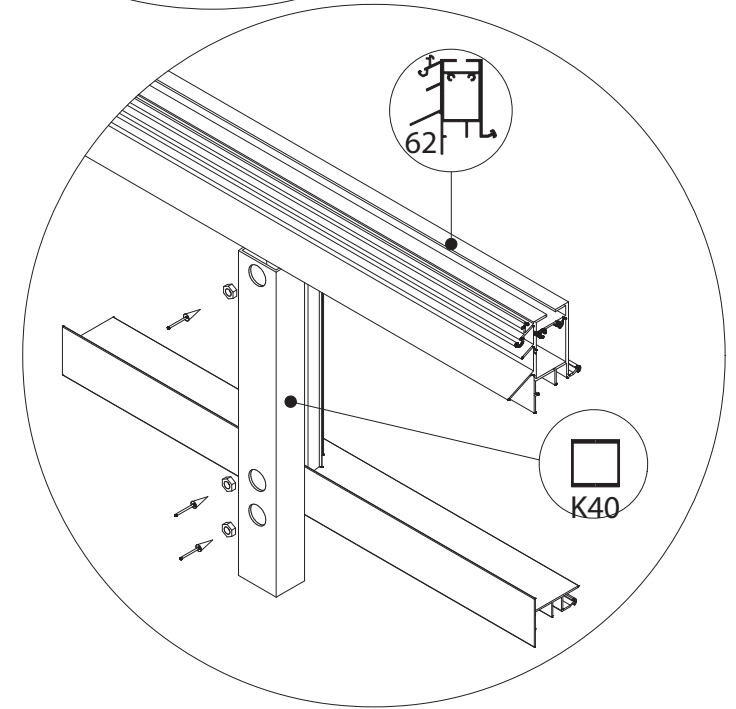
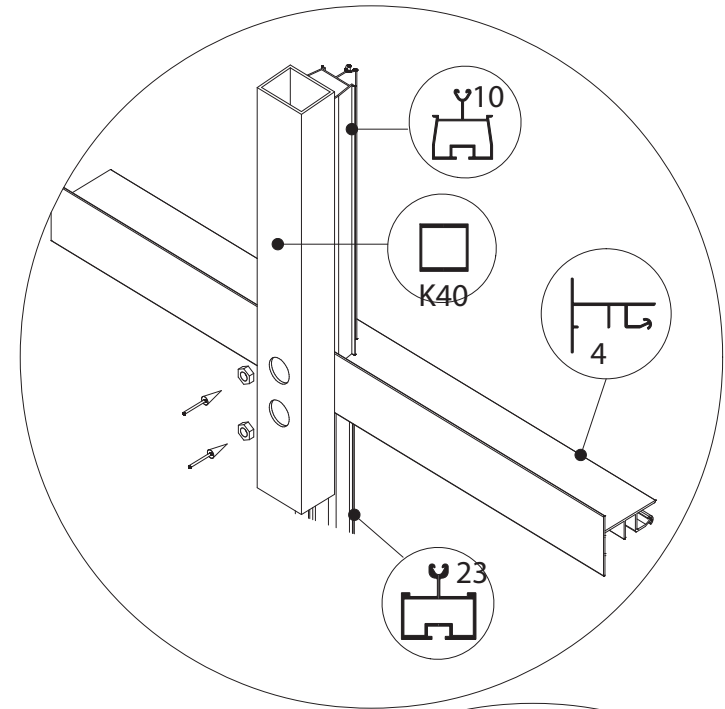
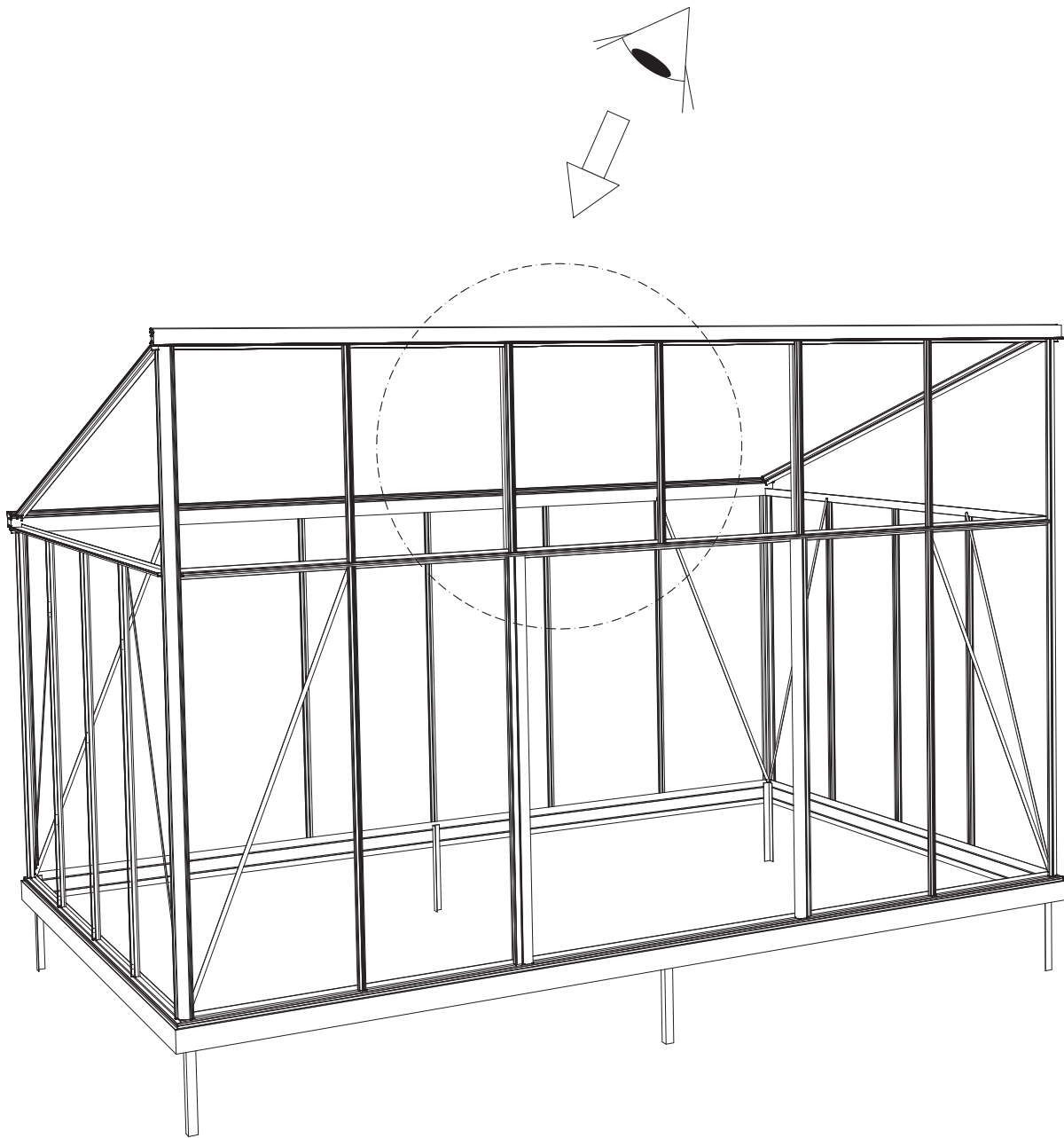


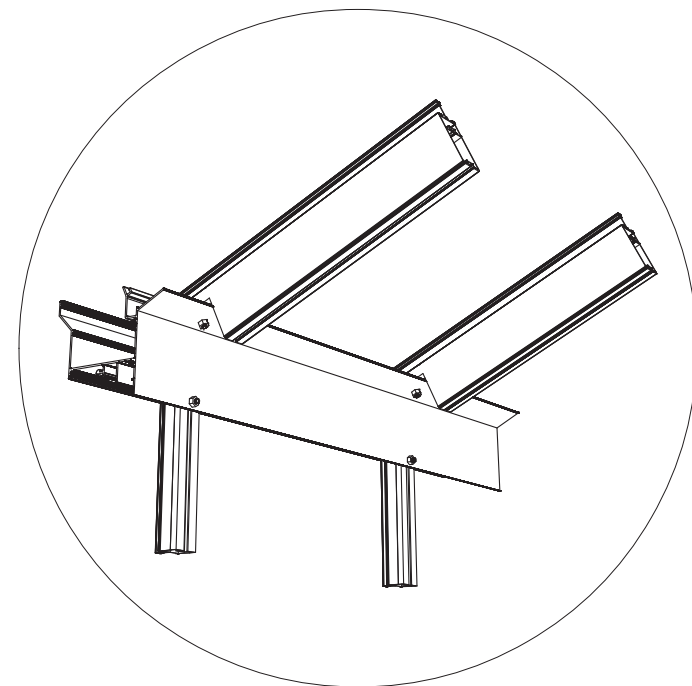
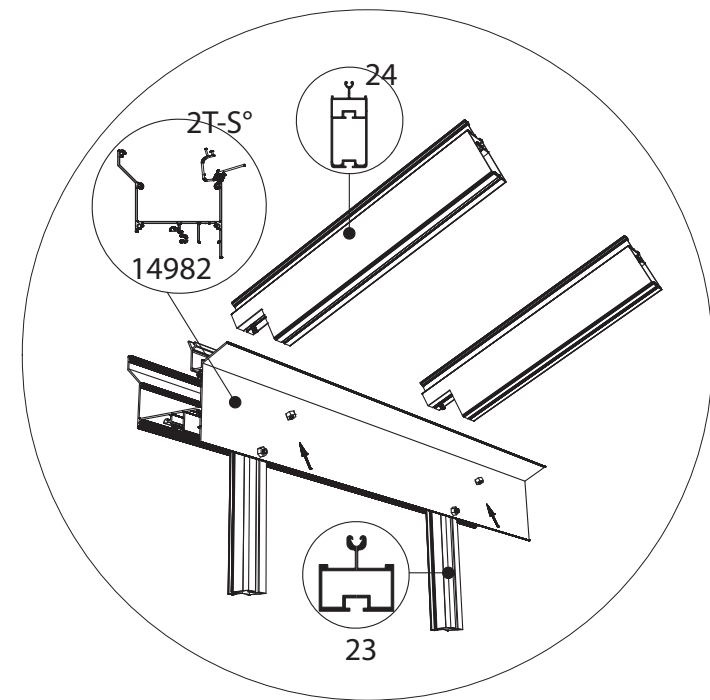
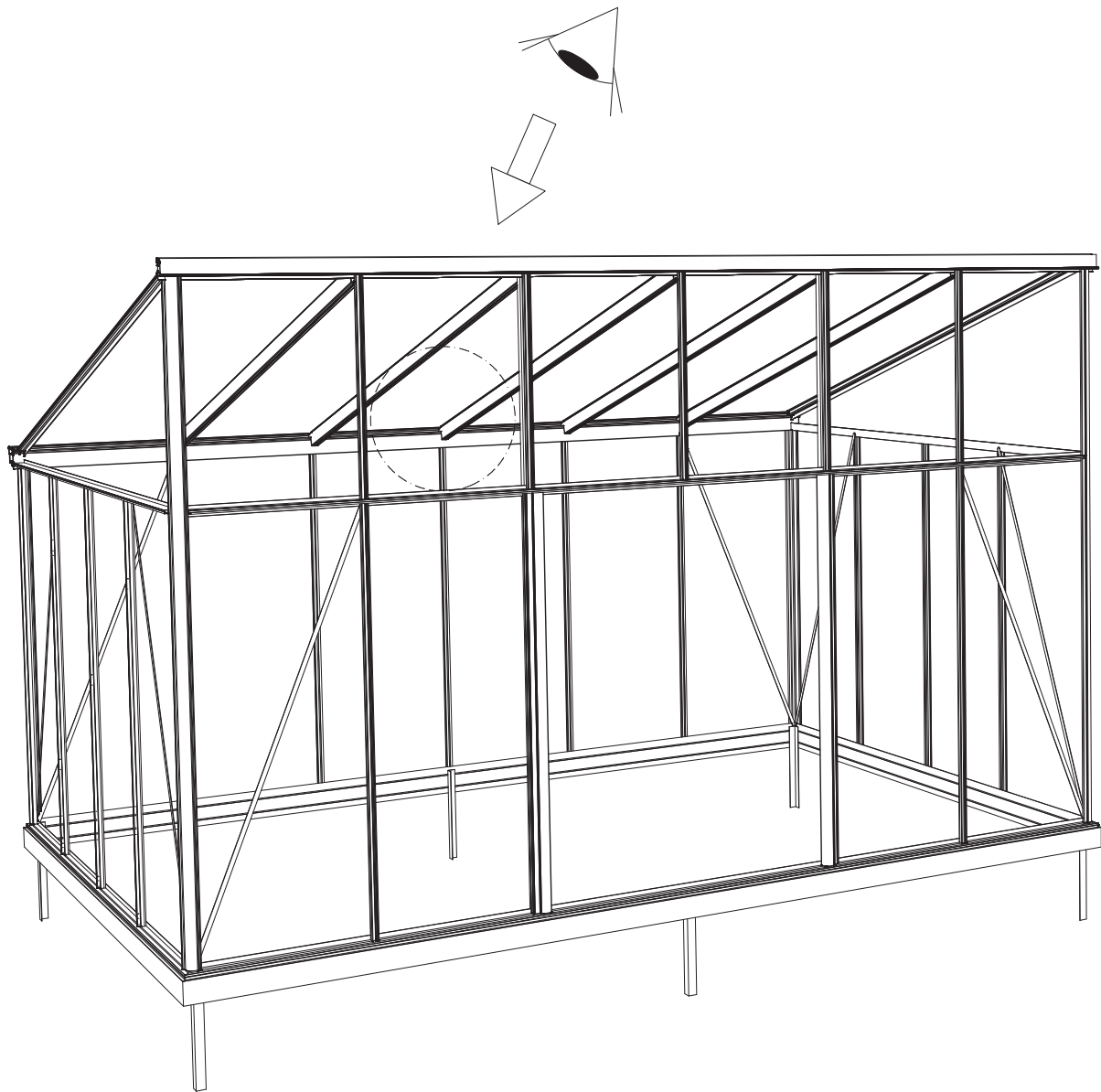


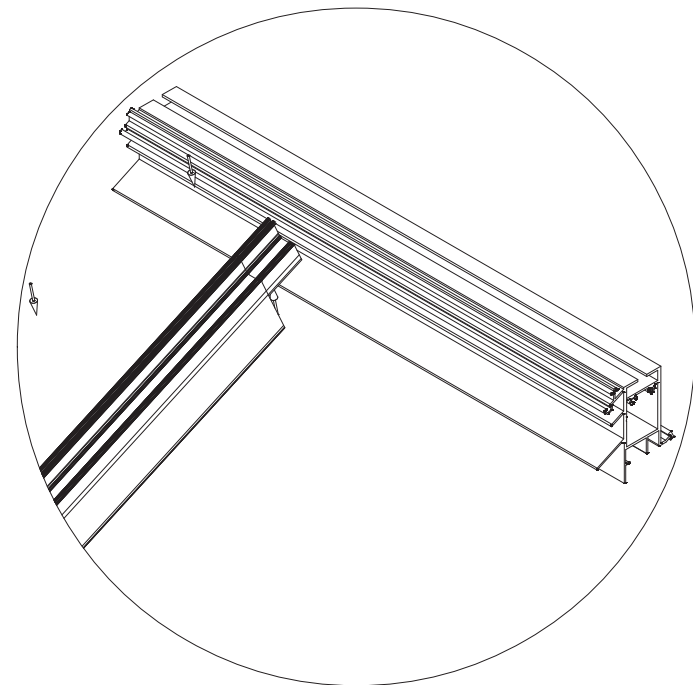
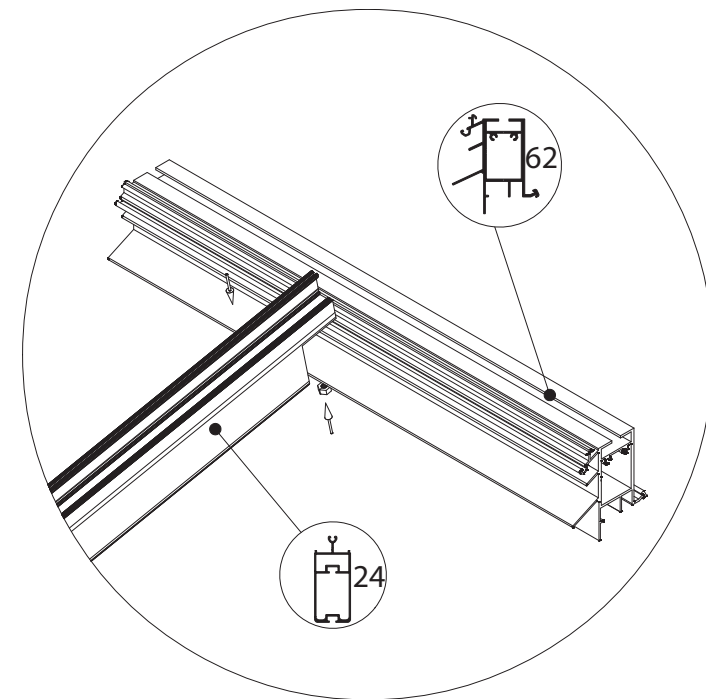
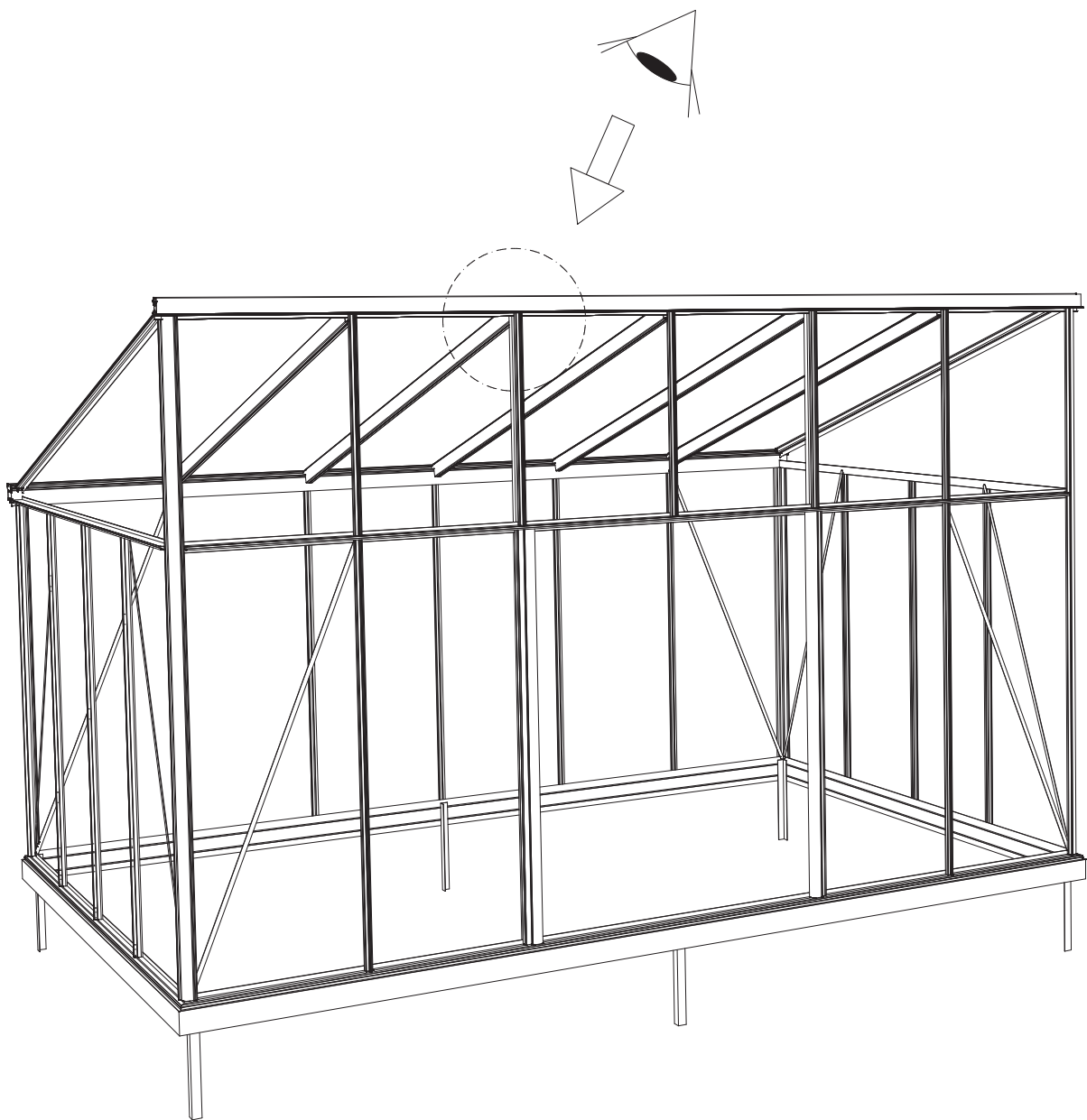


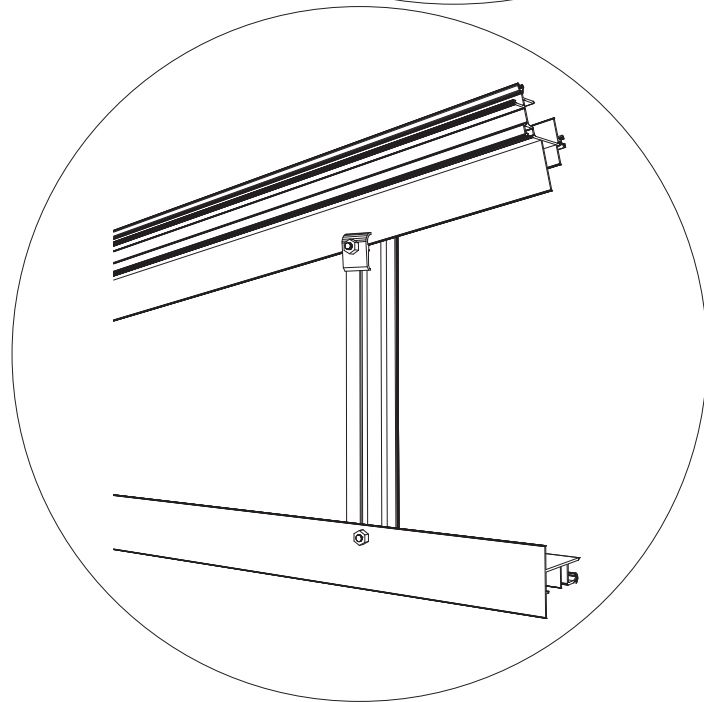
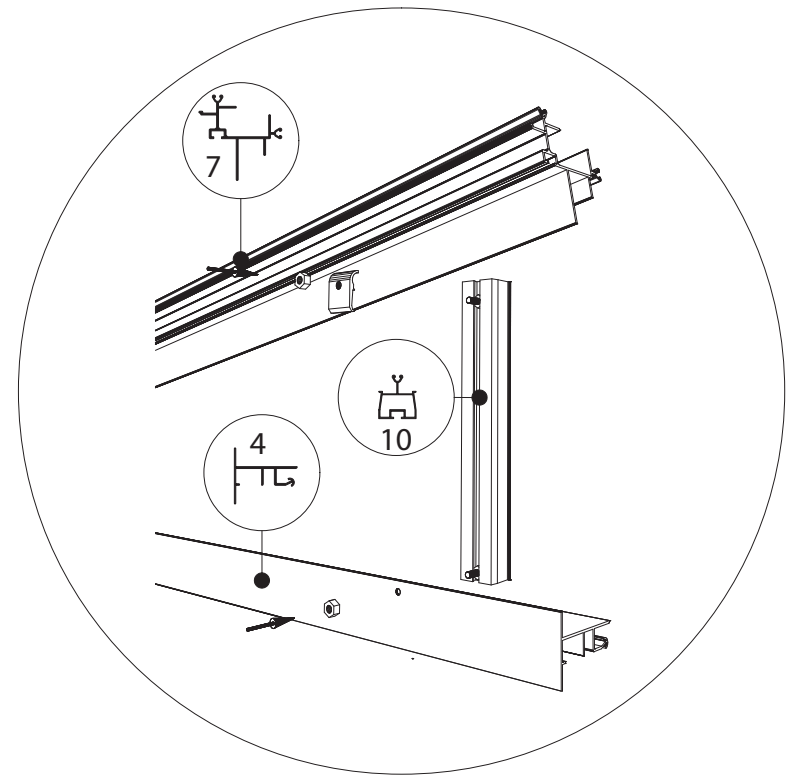
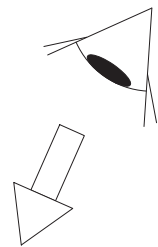
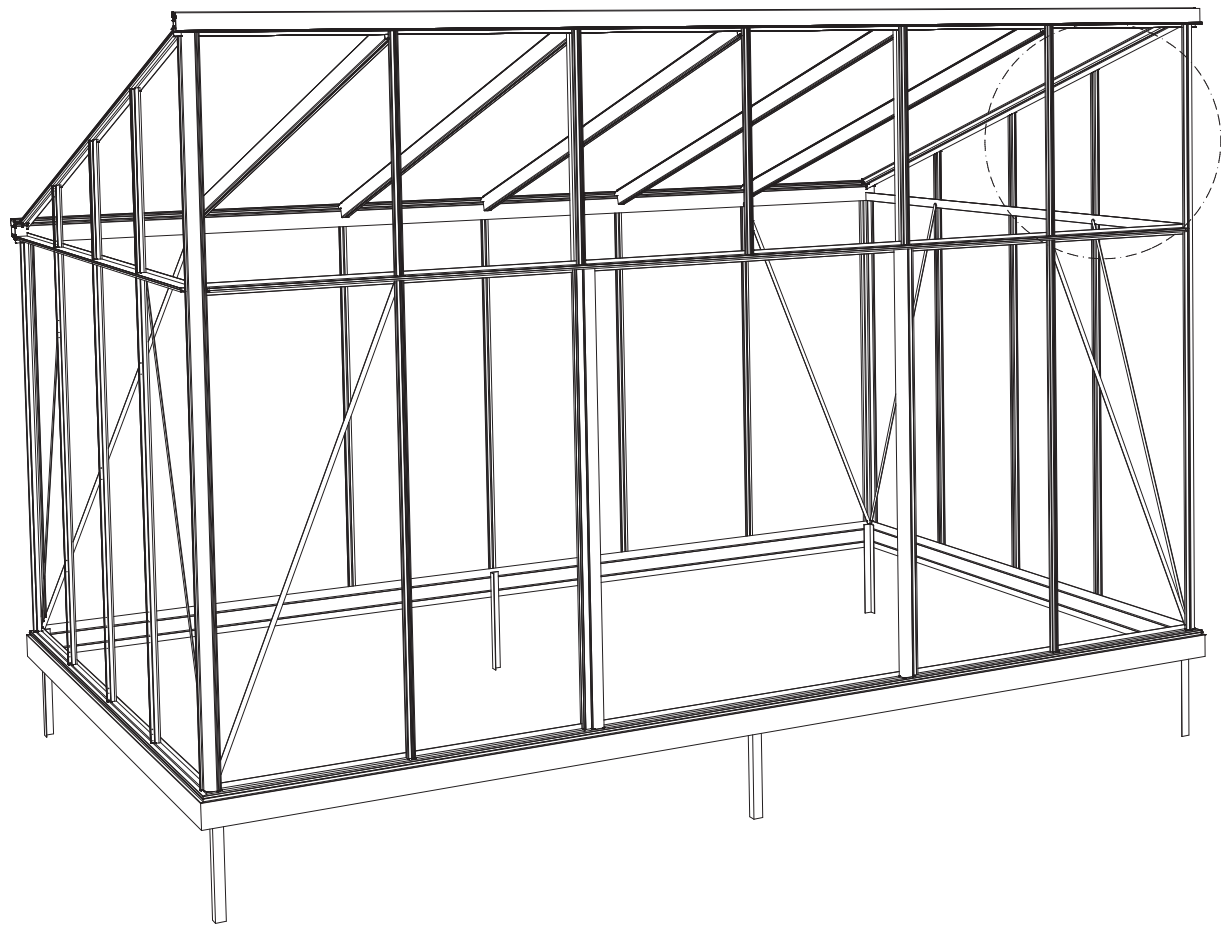


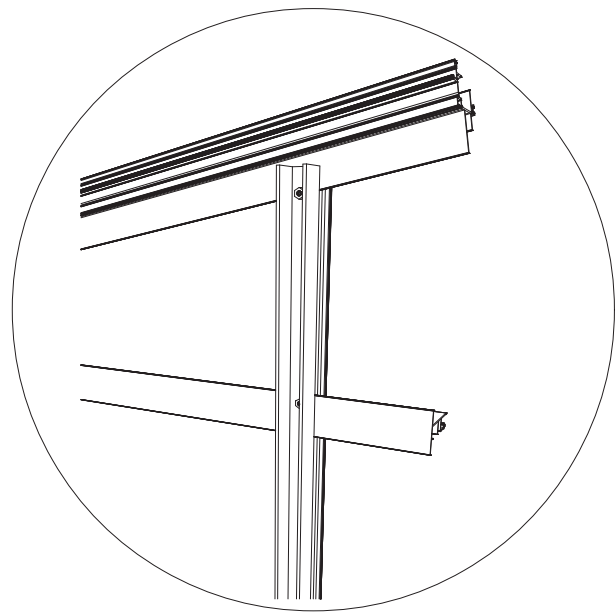
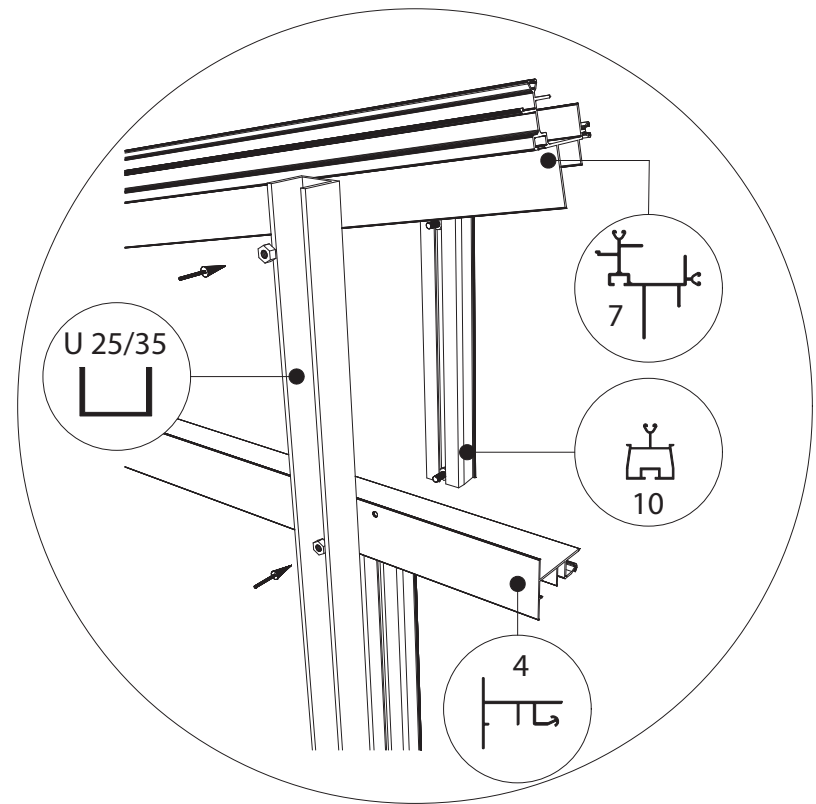
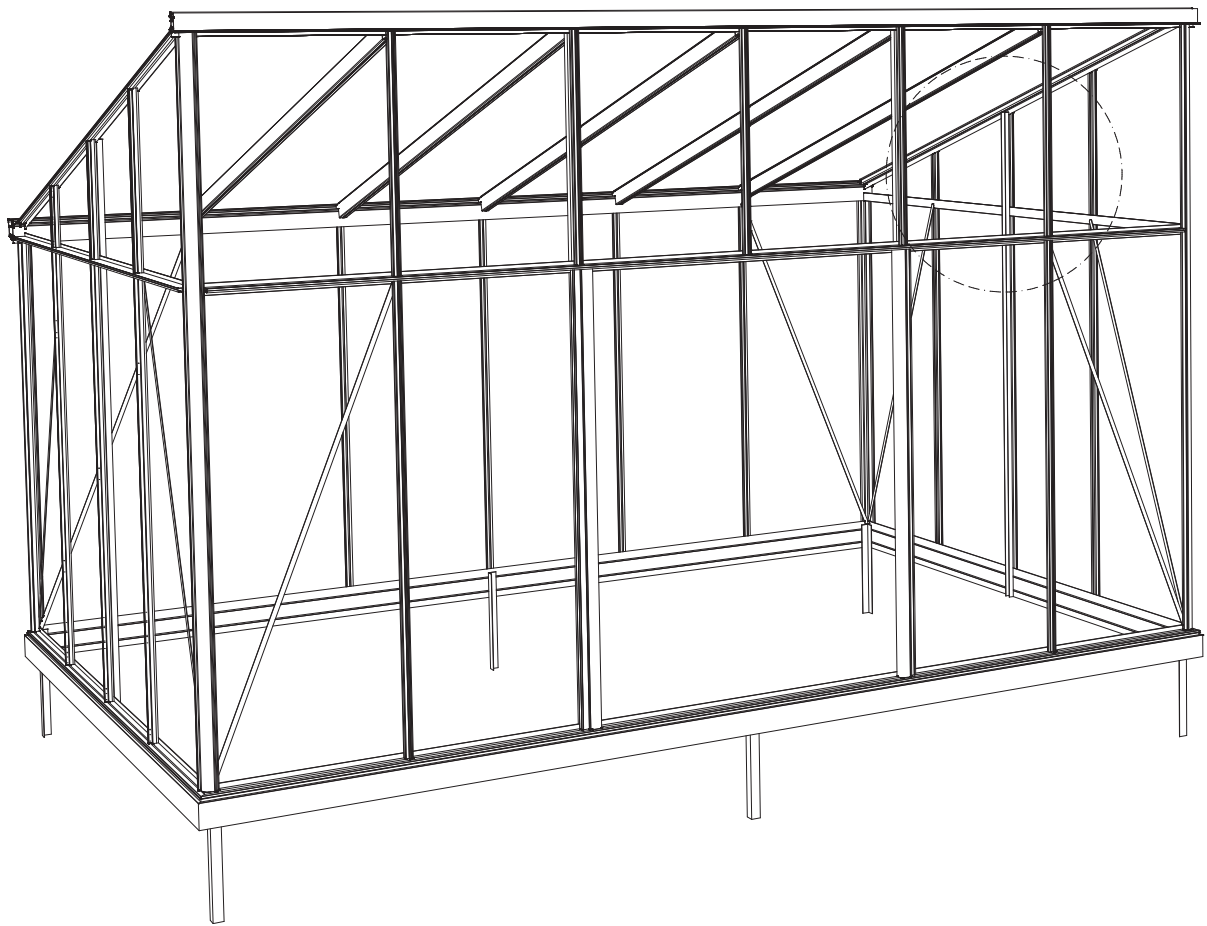


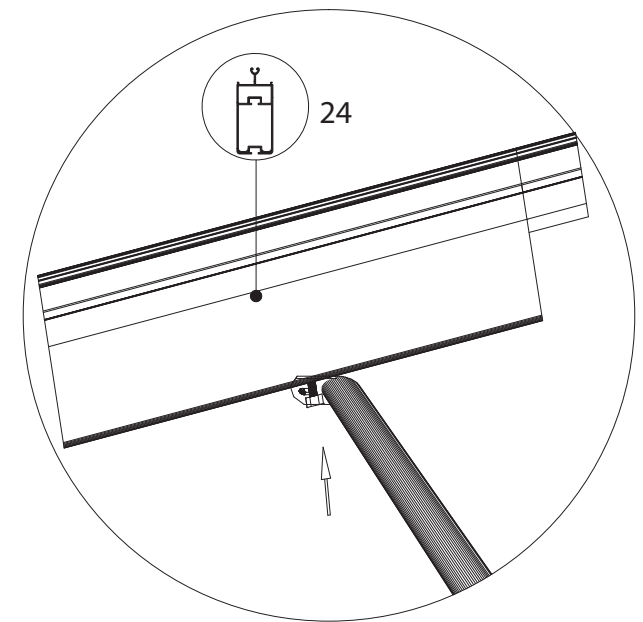
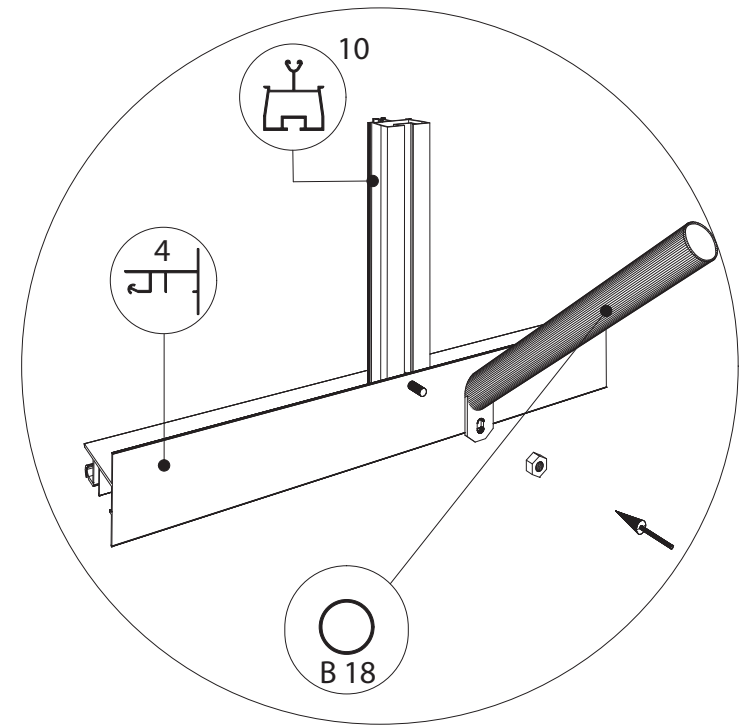
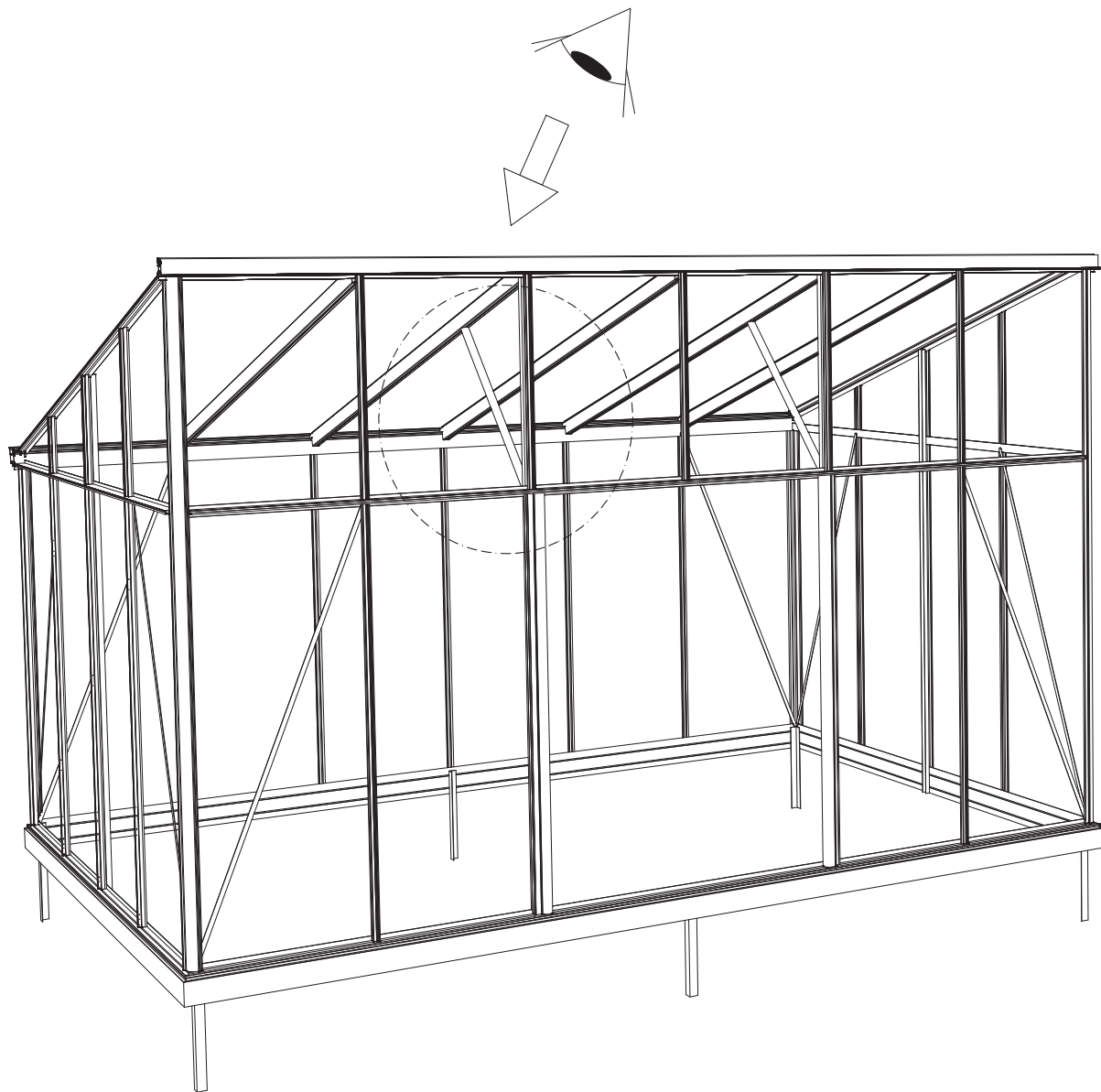


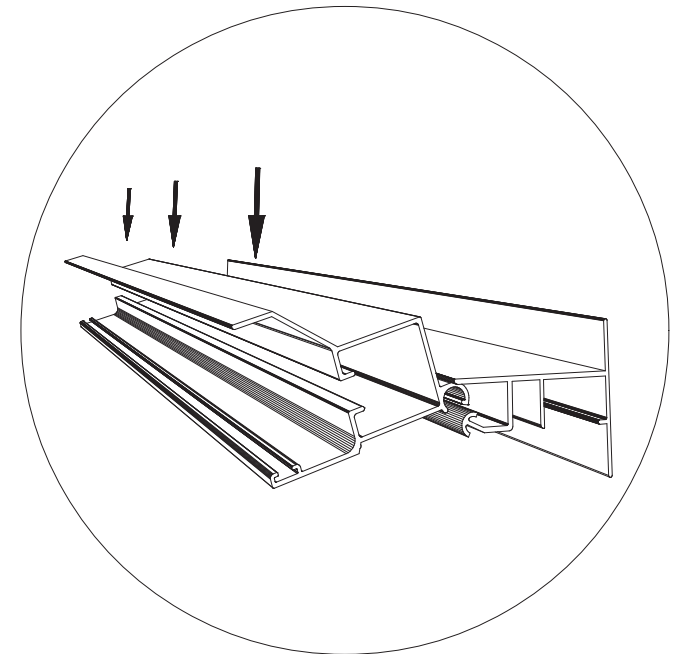
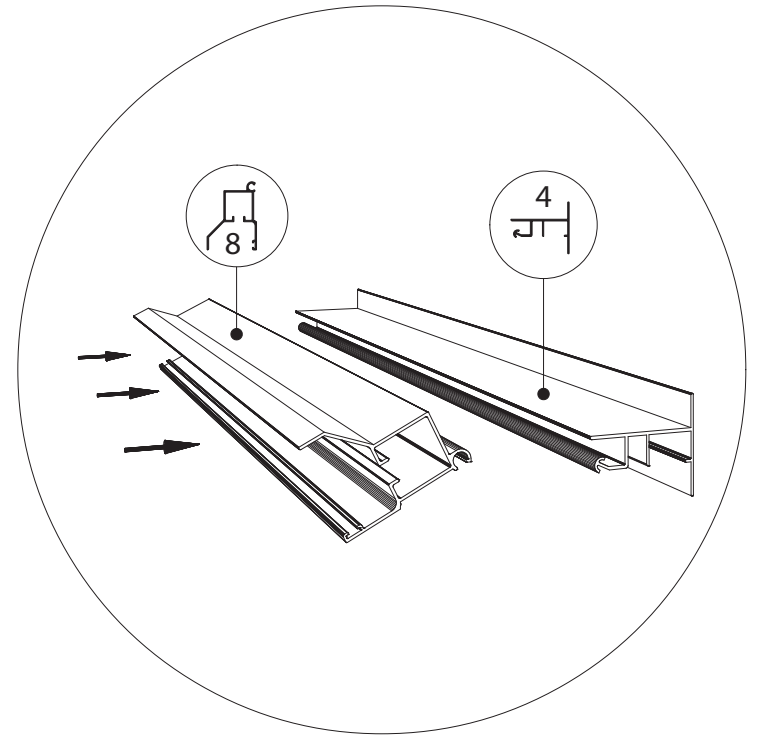
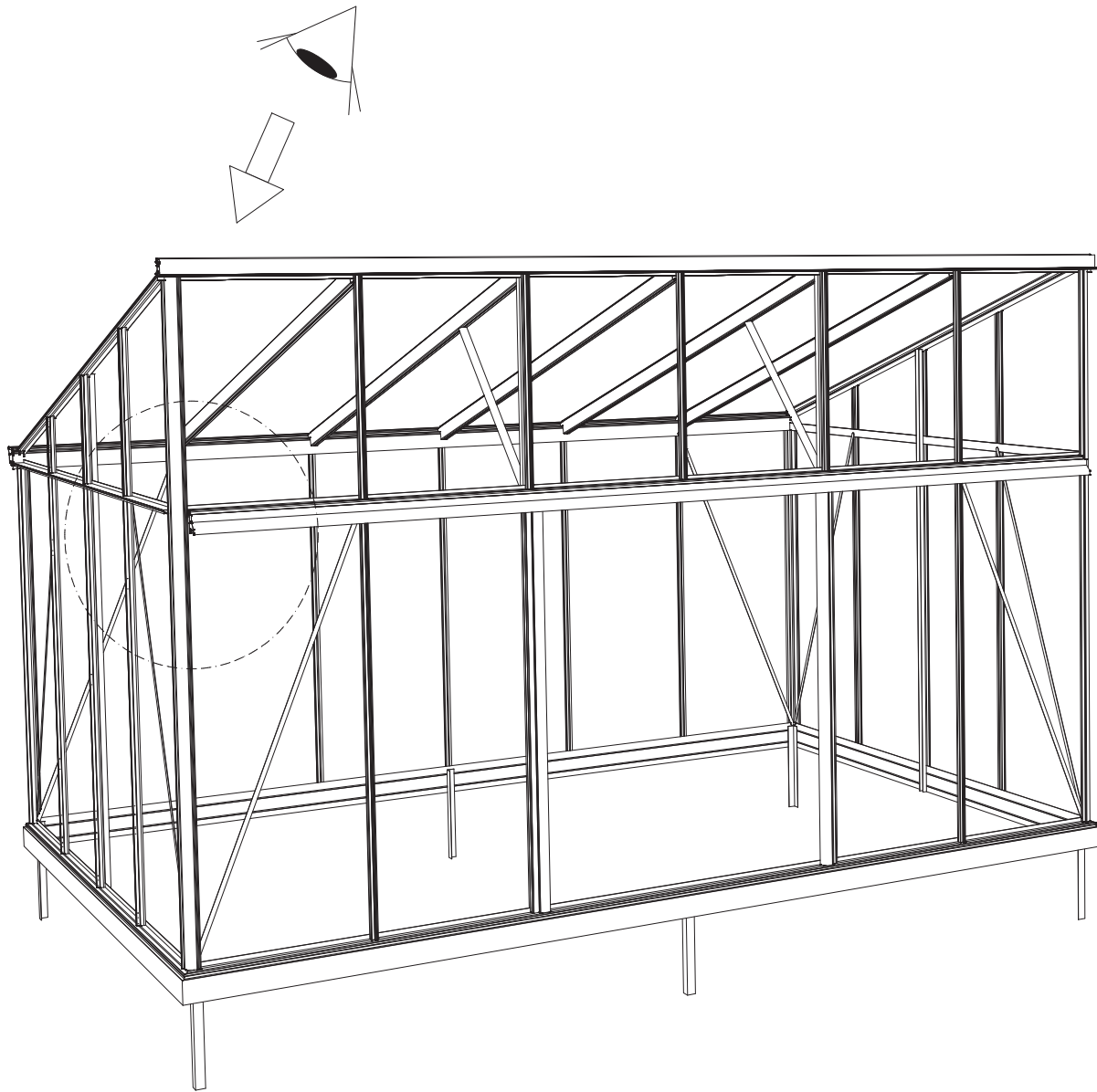


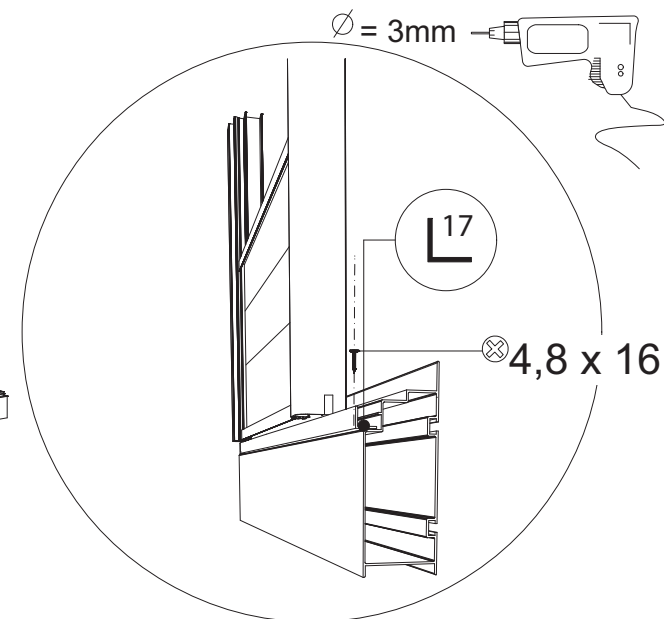
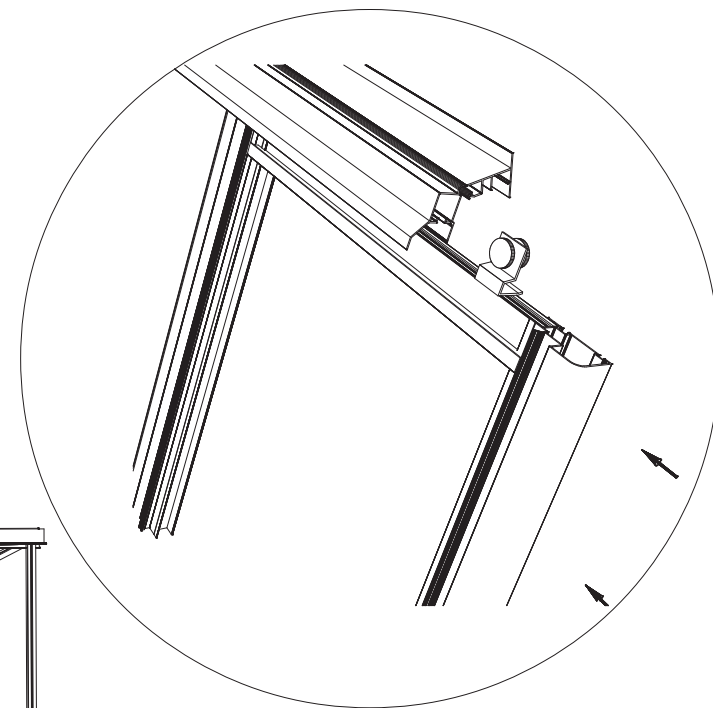
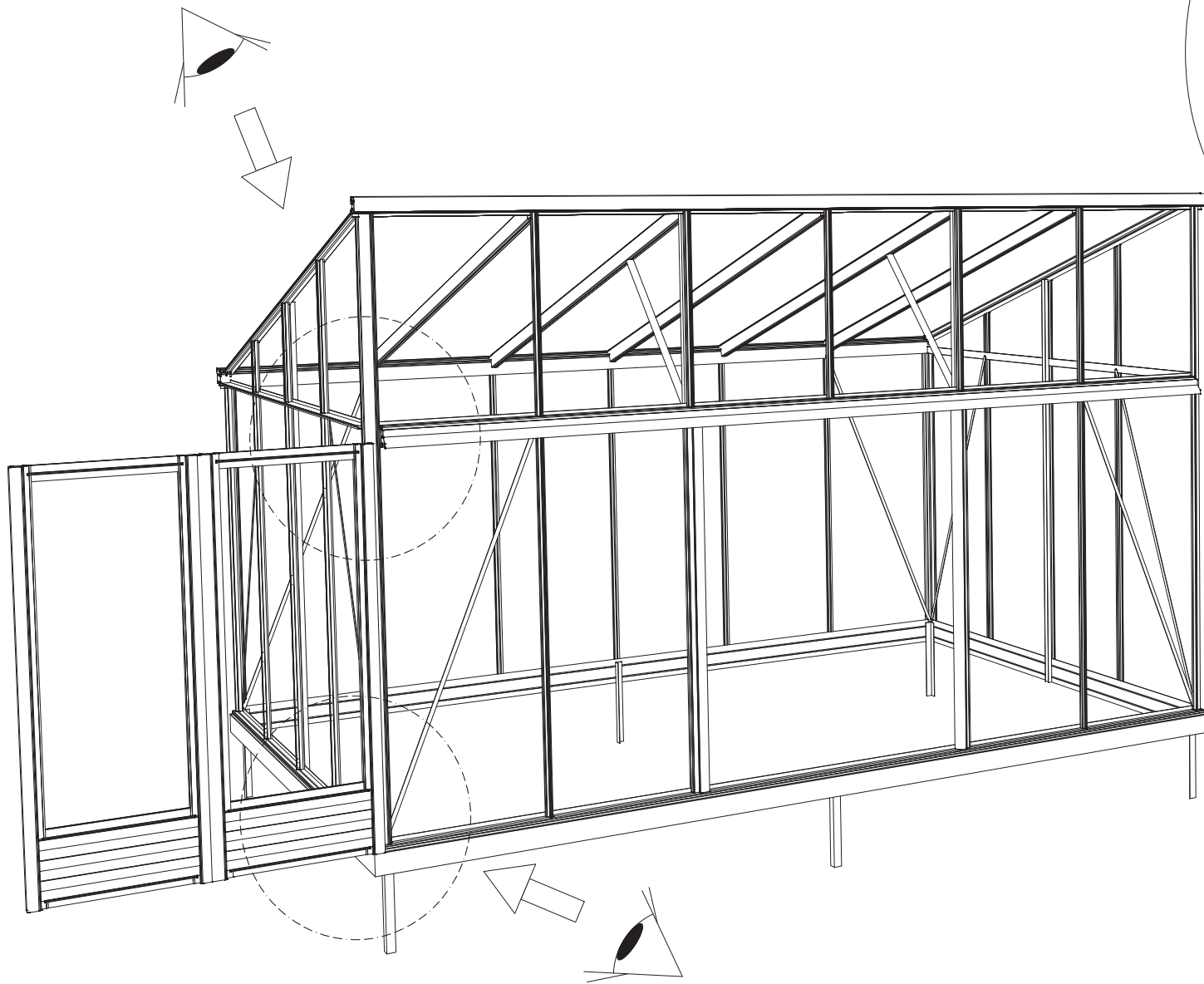


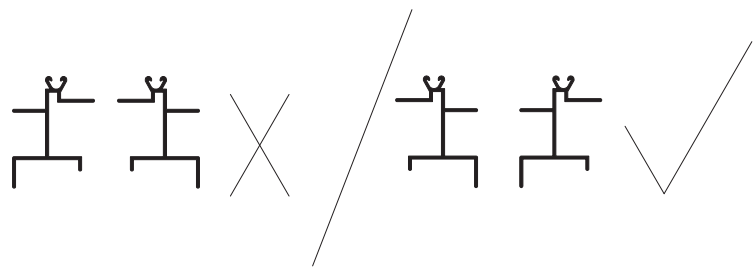
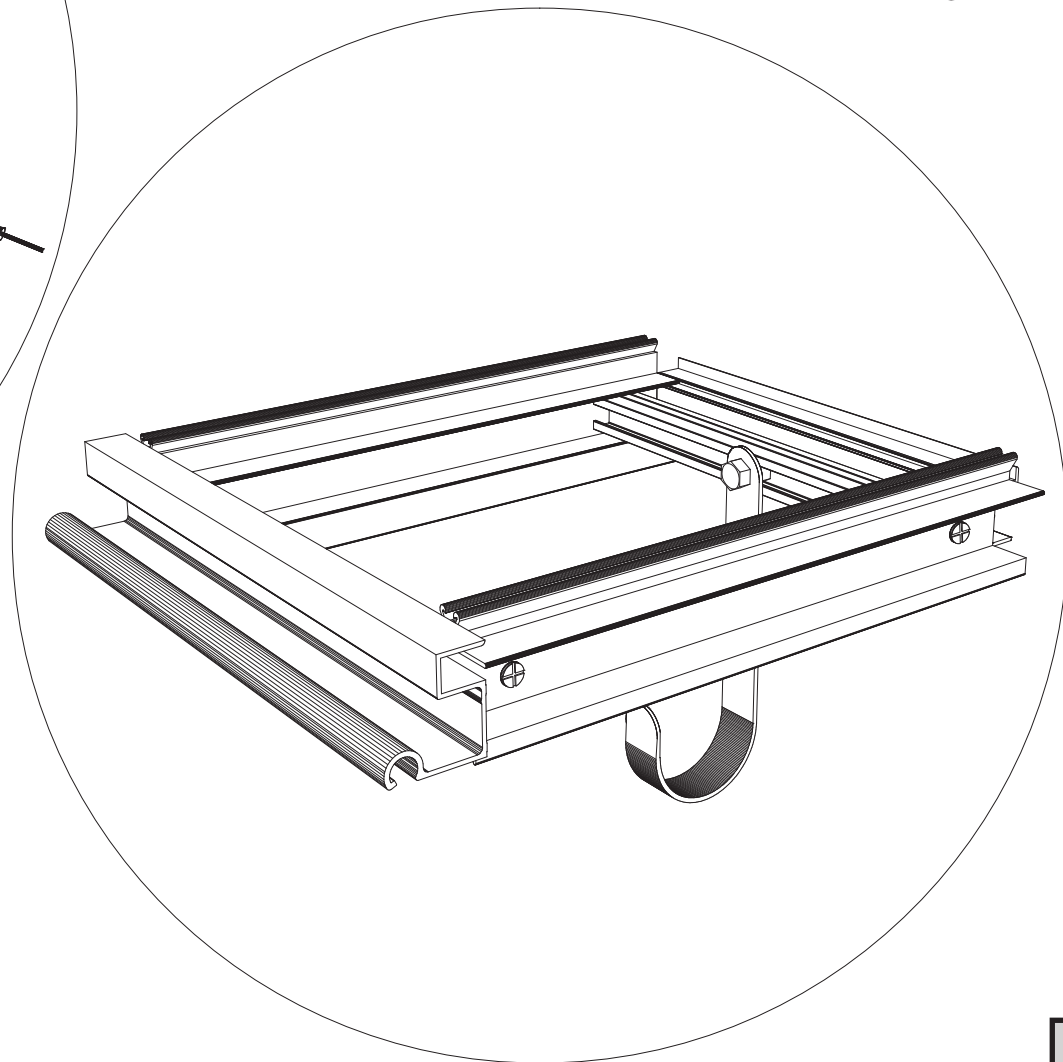
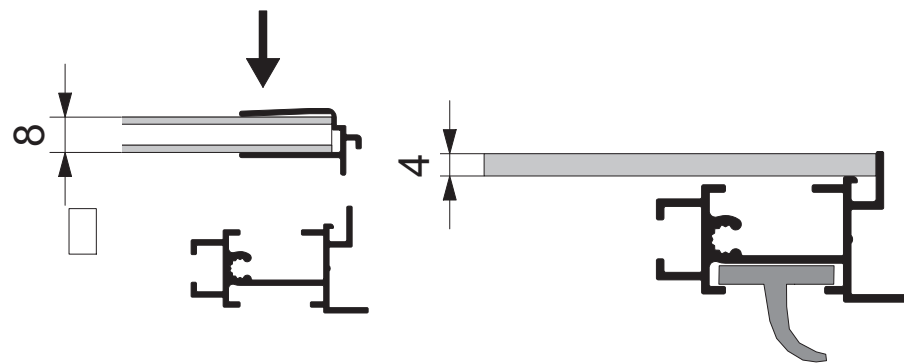
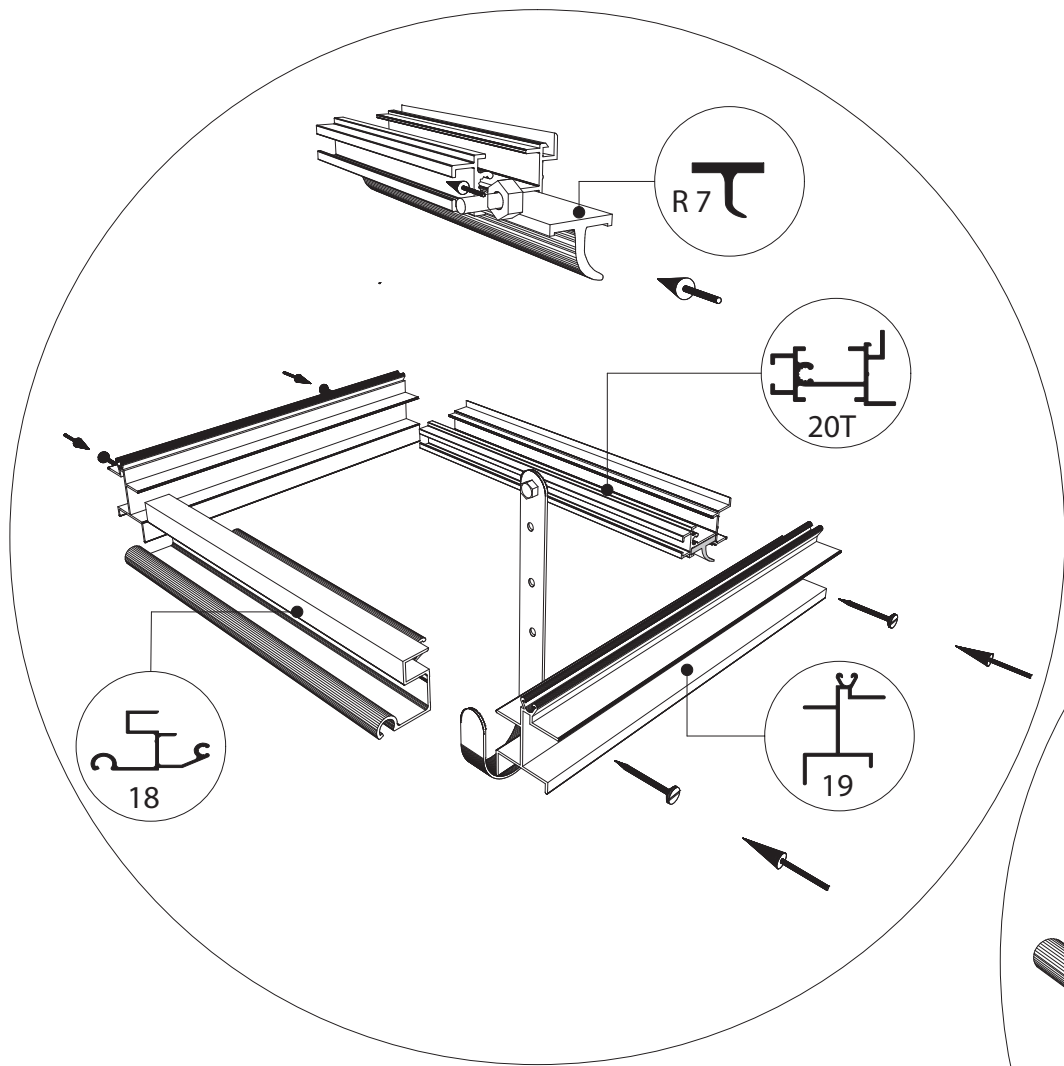


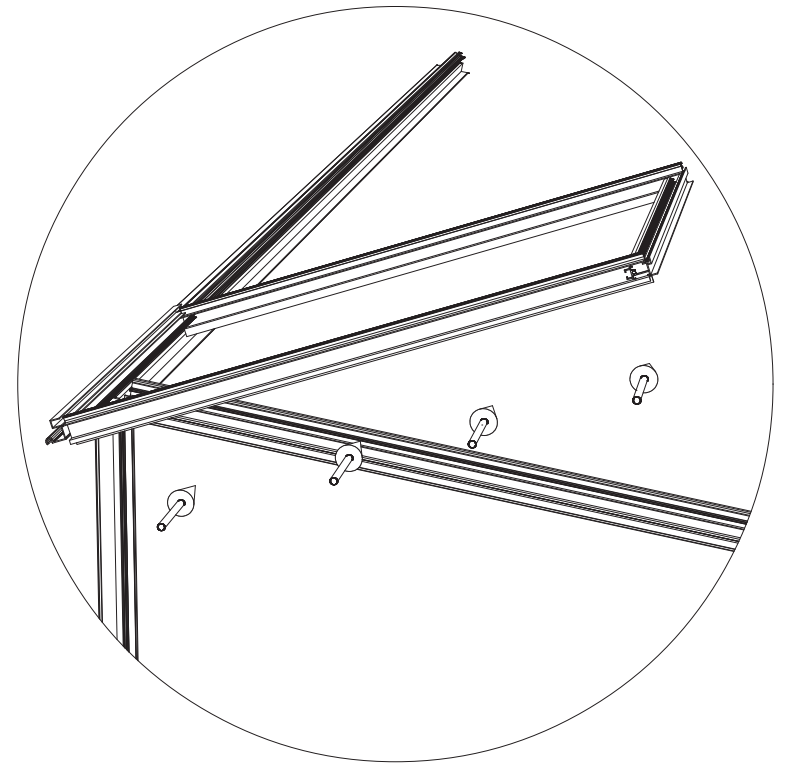
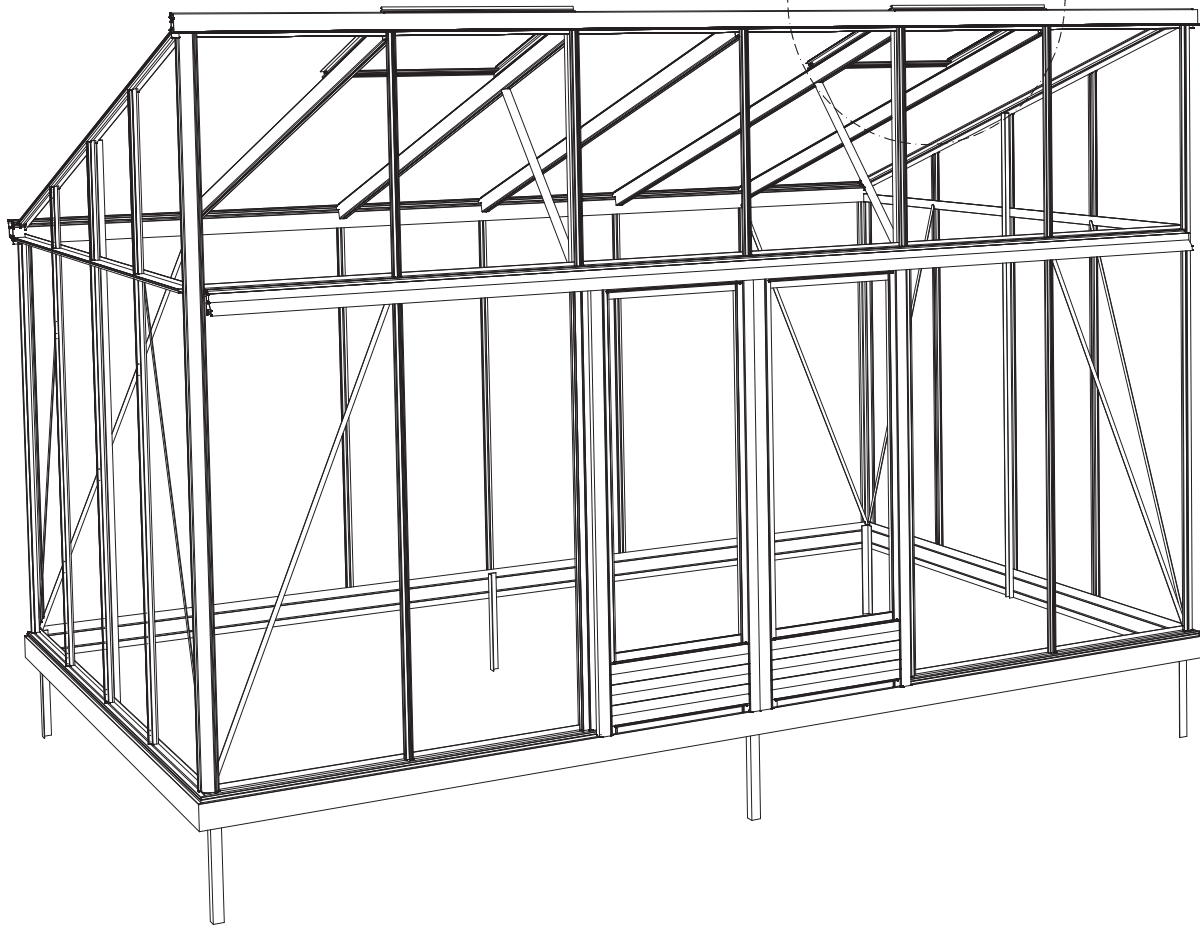
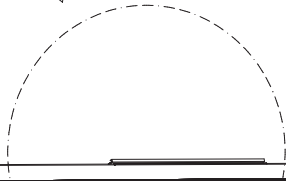
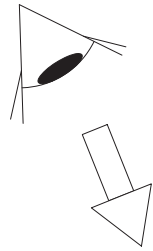
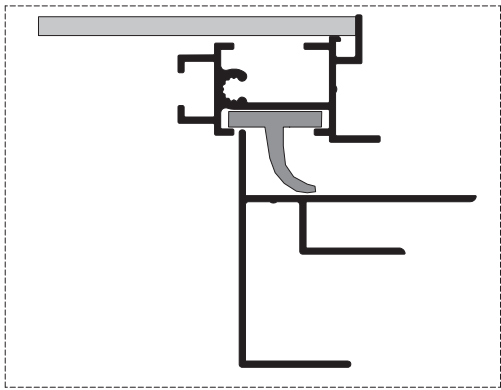




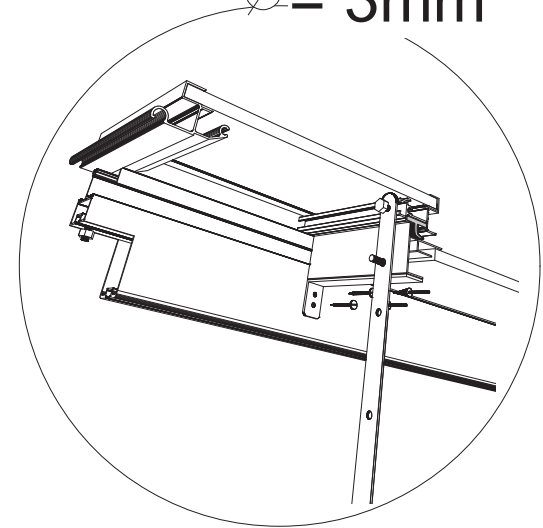
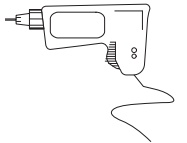






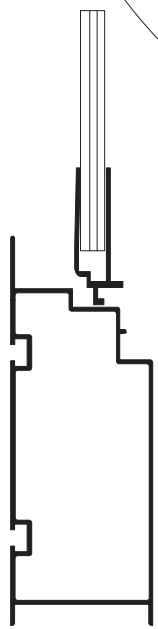
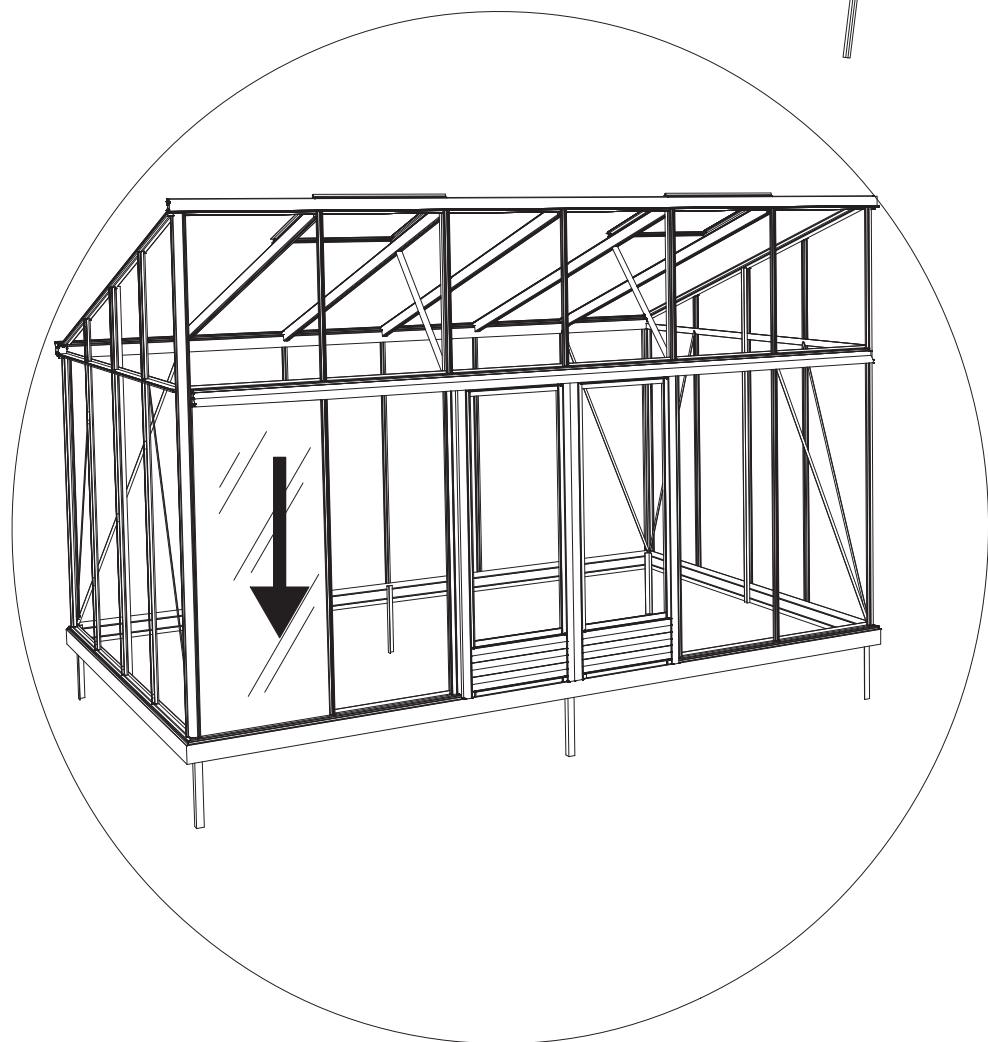
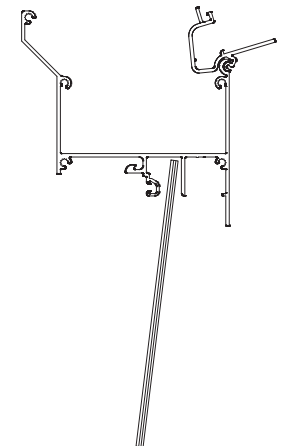
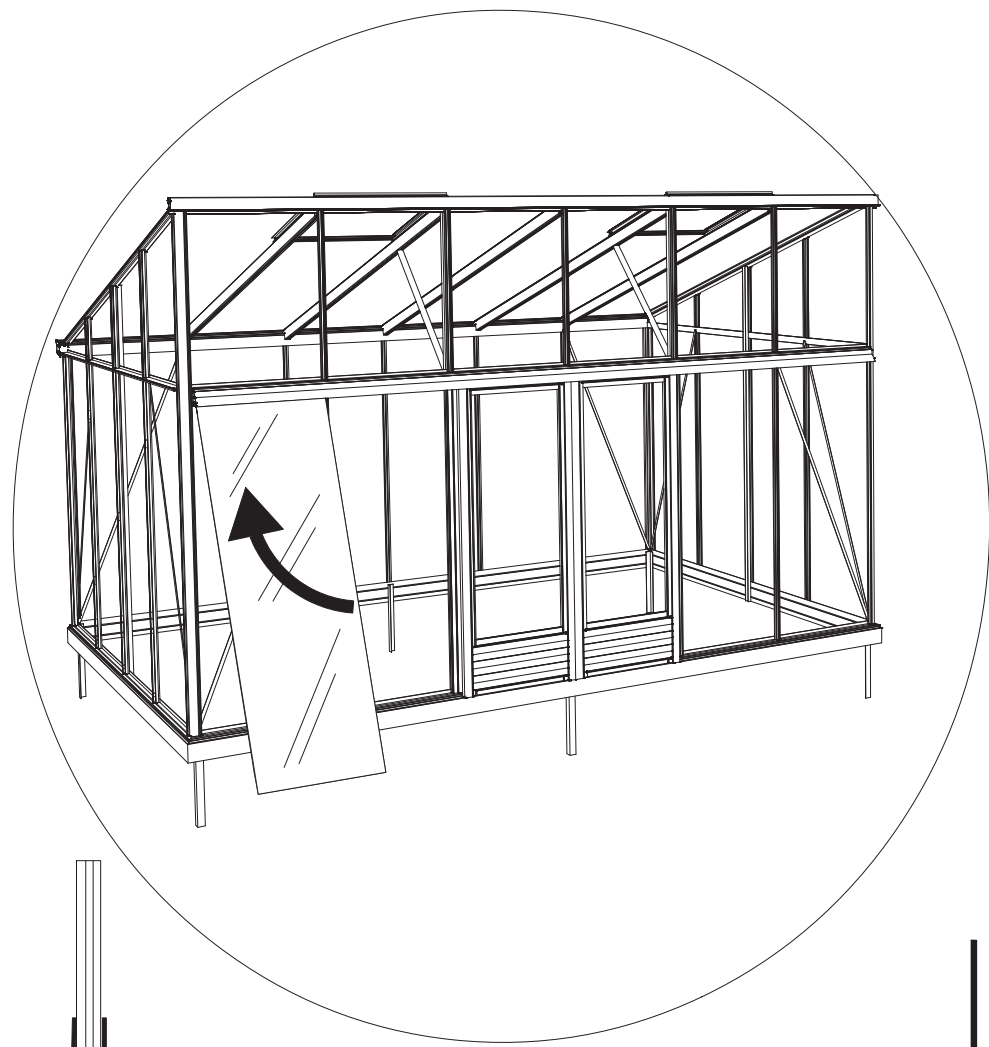


∅ = 3mm



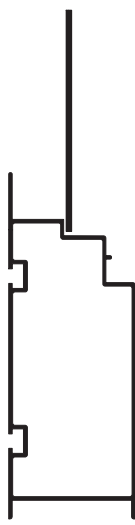
Glass Dimensions Nv Euro-serre			Euro-Modern		3,07m	25	GlassH: 1850				
Glass Size 730mm			Sides		Size Lenght x Wide		Roof	Size Lenght x Wide		m	m
			1850 x 730	1850 x 360	1450 x 600	930 x 730	3120 x 730	2280 x 730	825 x 730		
Euro-Modern	3,07m	x 3,09m	14	0	2	4	3	1	1	23,4	9,1
Euro-Modern	3,07m	x 3,80m	15	2	2	5	3	2	2	26,7	11,4
Euro-Modern	3,07m	x 4,57m	18	0	2	6	4	2	2	30,1	13,6
Euro-Modern	3,07m	x 5,30m	19	2	2	7	4	3	3	33,5	15,9
Euro-Modern	3,07m	x 6,04m	22	0	2	8	5	3	3	36,9	18,2
Points										3,54 m²	
			<u>1xL+1xR</u>		<u>1xL+1xR</u>		<u>1xL+1xR</u>				
50	<u>1xL+1xR</u>		278	495	498	715	718	935			
745			730		730		730				

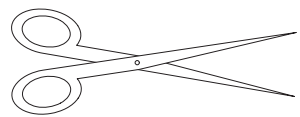
Opgemaakt op 7/12/2018



8MM

4MM





+ 3 cm

