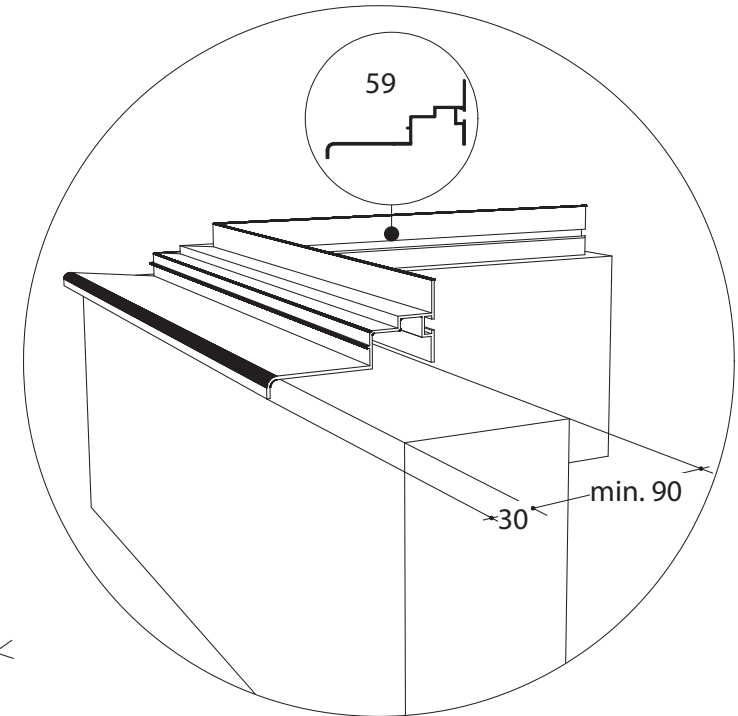
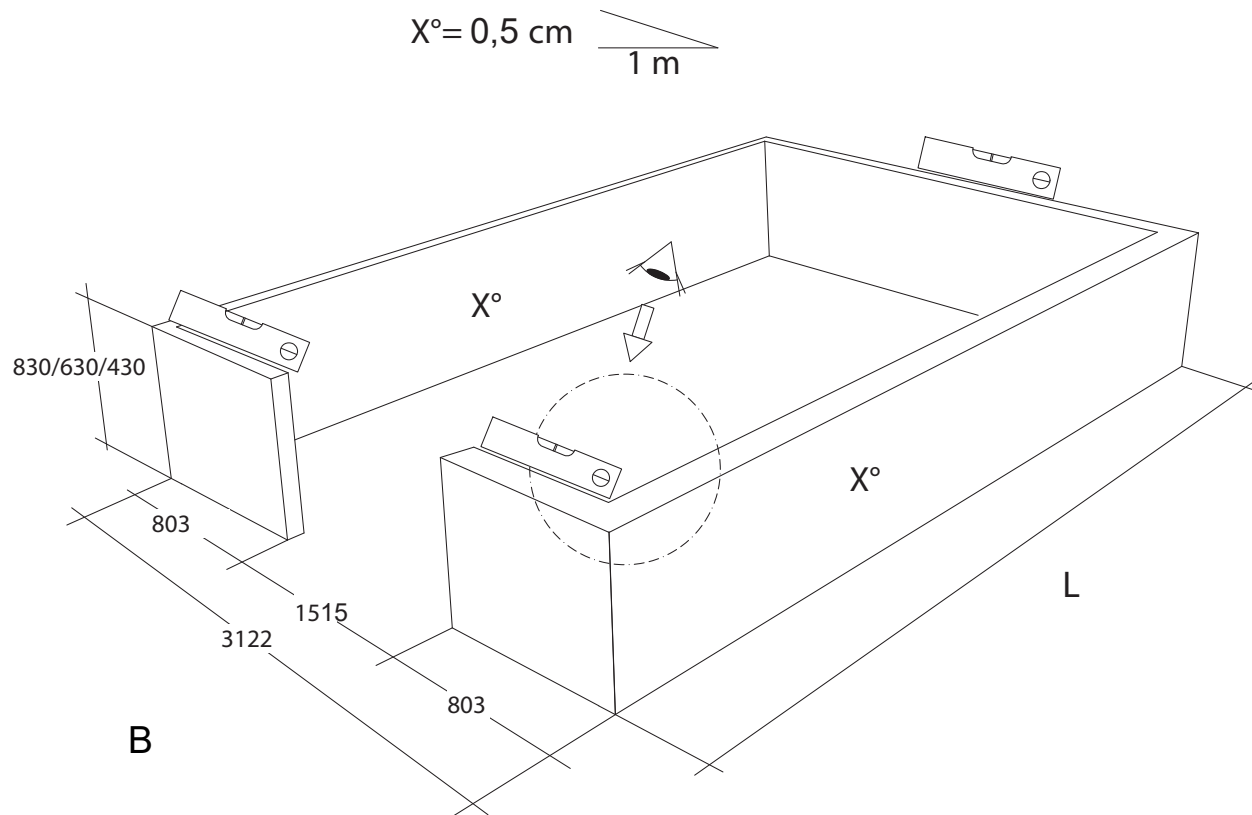


Wichtig: Wenn Sie die Maße nach Plan umsetzen, wird die Tropfkante außen bis zu 30 mm überstehen.

## Mauerplan Rustiq 309 on Wall mit Doppelflügeltür



Am besten kein Gefälle oder nur maximal 0,5 cm pro meter.  
Bei starkem Gefälle geht die Tür ggf. von alleine auf oder zu.  
Die Türbreite ist ganz wichtig! Bei Zweifel oder Gebrauch  
von rustikalen Steinen, lieber 1520 mm Breite anhalten.

RUSTIQ ON WALL	
B	L
3122	2391
	3128
	3865
	4602
	5339
	6076
	6807