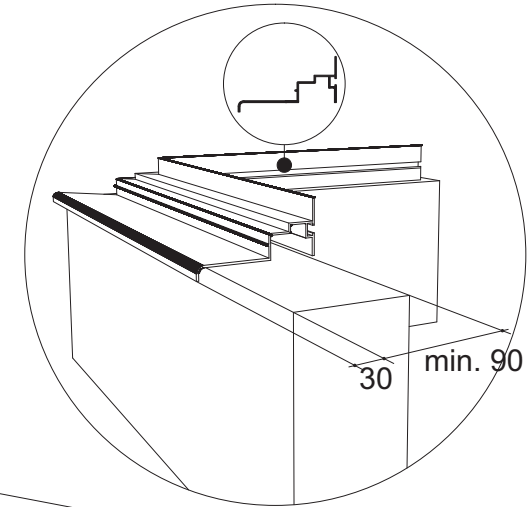


Tipp: Das Mauerabdeckungsprofil ist 105 mm breit. Mauern Sie gemäß Plan, wird die Tropfkante bis zu 30 mm überstehen.

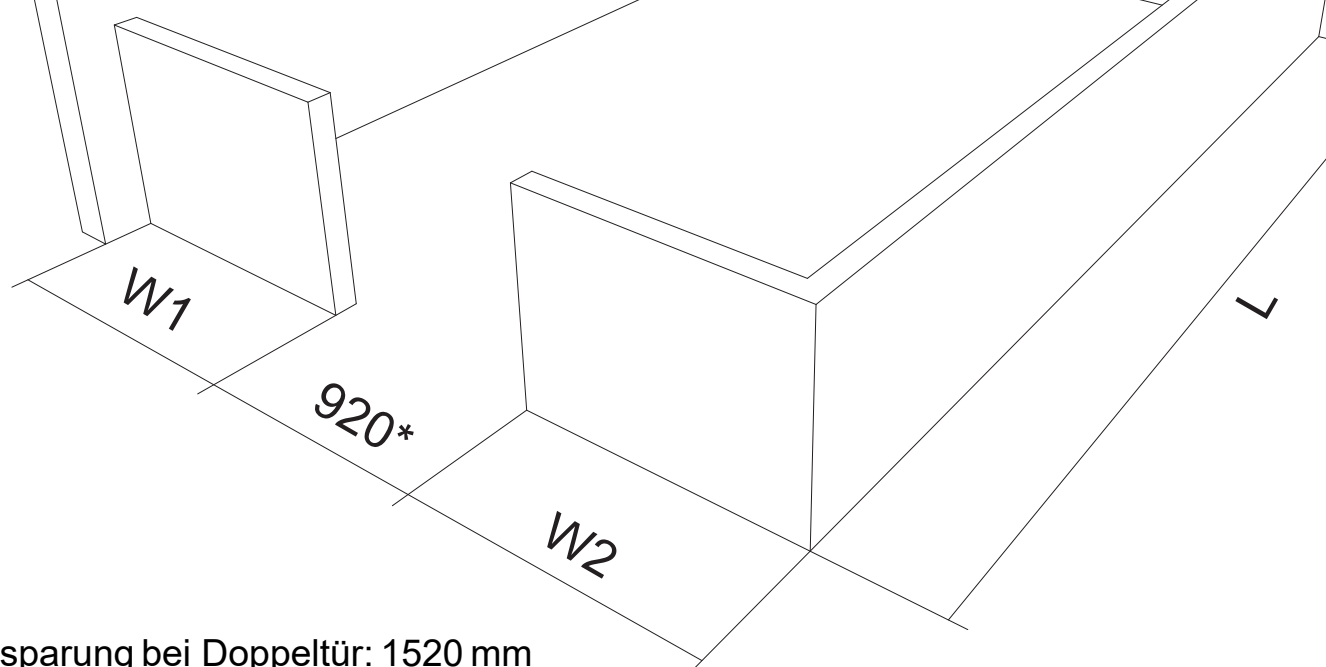
Mauerplan Anlehngewächshaus  
**Gothic 233 & Gothic 308**

M = 430  
 630  
 830



B

M



233		308		L
W1	W2	W1	W2	
626	733	1101	1064	2385
B = 2279		B = 3085		3122
				3859
				4596
				5333
				6070
				6807
				7544
				8281
				9018

\*Aussparung bei Doppeltür: 1520 mm

Alle Maße in mm

Für Empfehlungen zum Thema Fundament, Mauerwerk oder Befestigung: [beratung@gewaechshausplaza.de](mailto:beratung@gewaechshausplaza.de)

