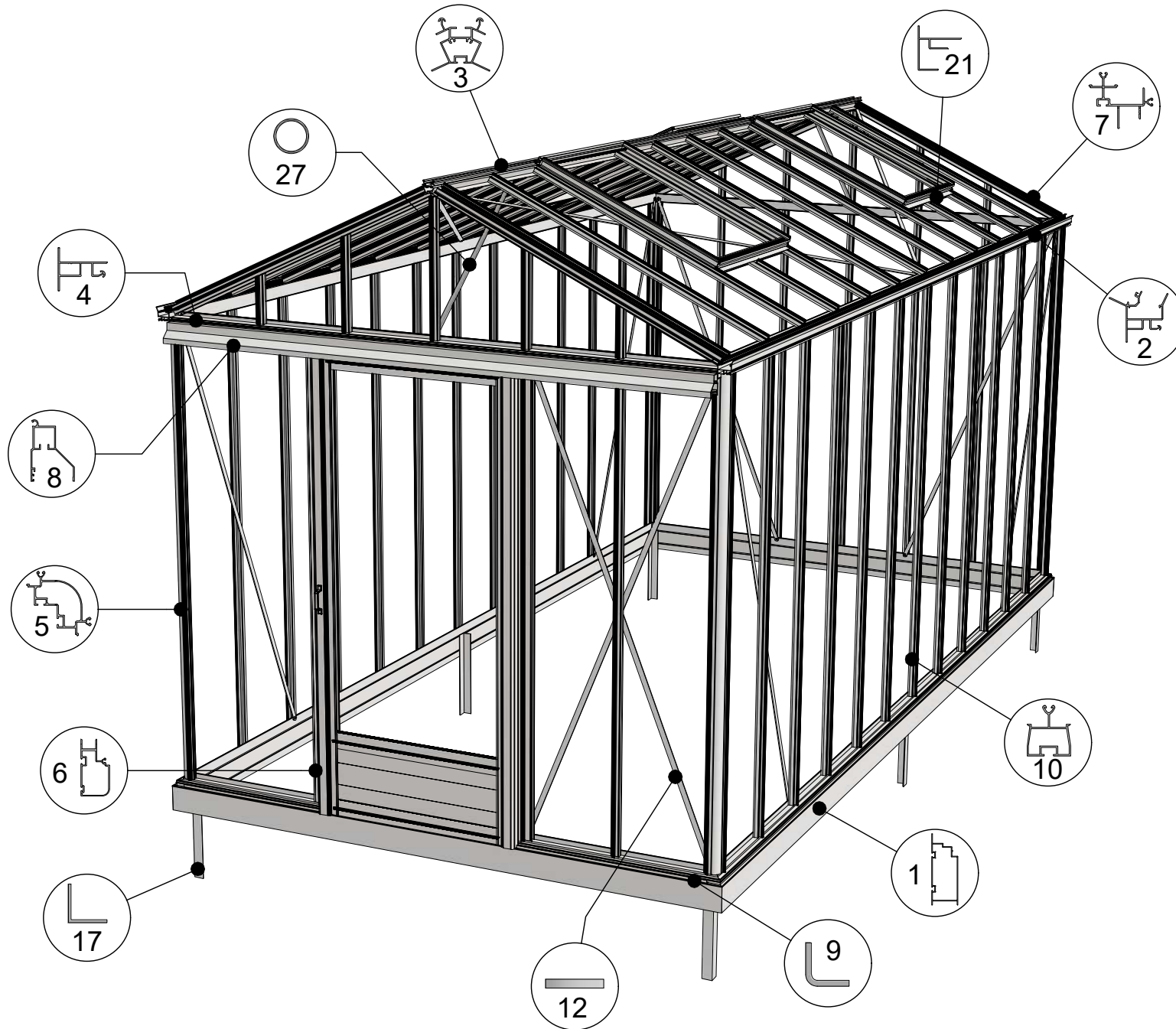


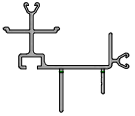
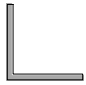
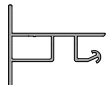

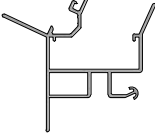
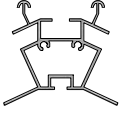
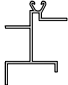

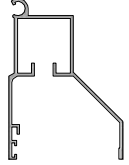
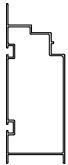
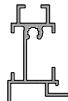

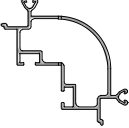



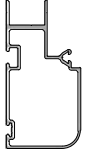
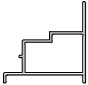
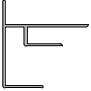
Vicky 236



euro-serre®



Teileliste

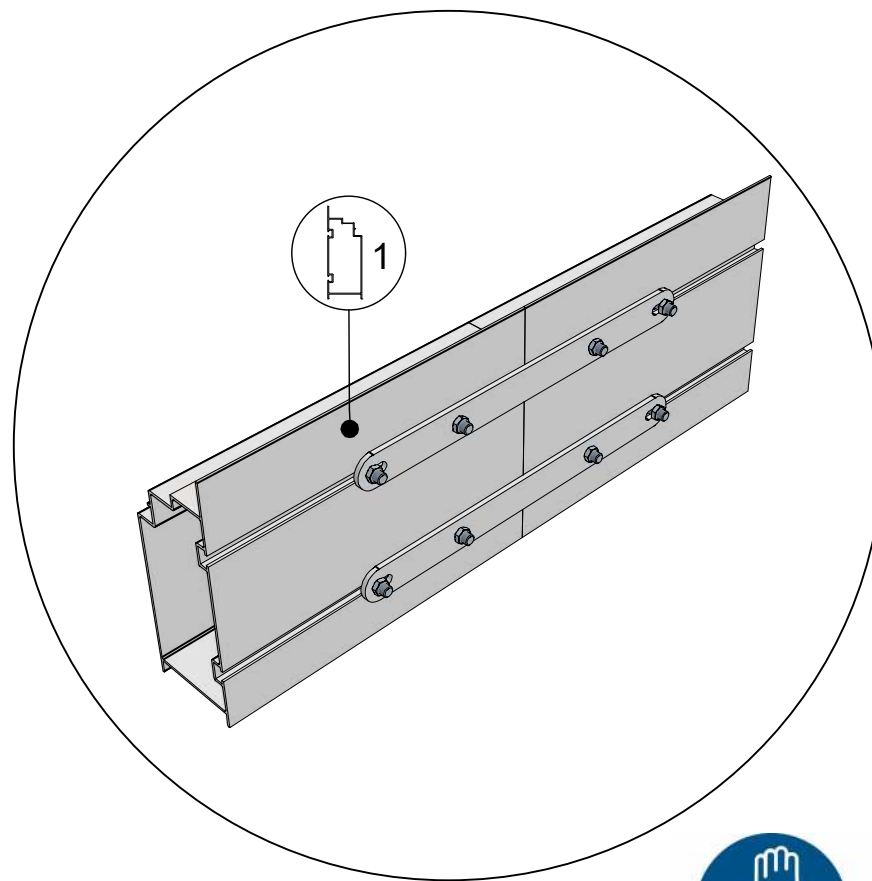
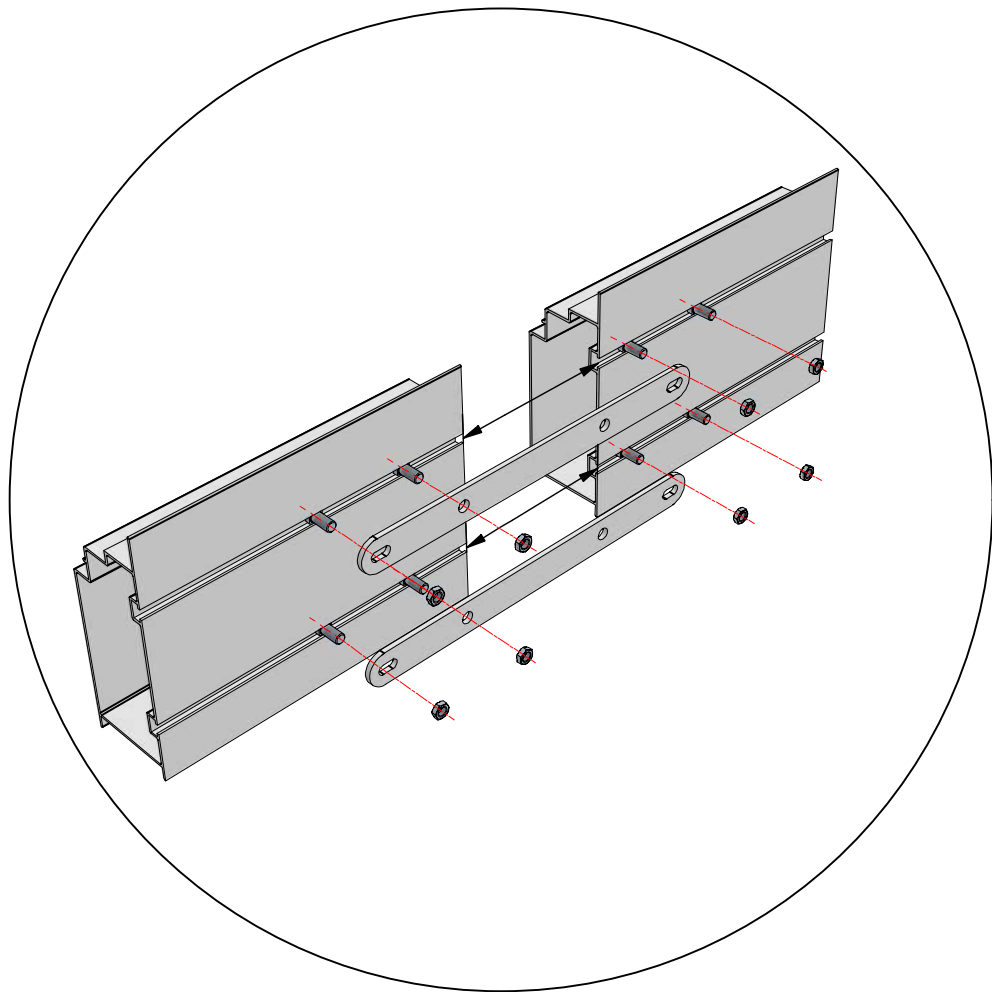
-	Nr	Profile Nr	-	Nr	Profile Nr	-	Nr	Profile Nr	-	Nr	Profile Nr
	7	7151		17	L40/40/2		4	17549		18	17542
	2	11788		3	8642		19	17543		27	B18
	8	7633		1	17538		20	28513		40	B32
	5	17548		10	17541		9	L15/15/2		12	7070
	6	9915		1A	17552		21	29577			

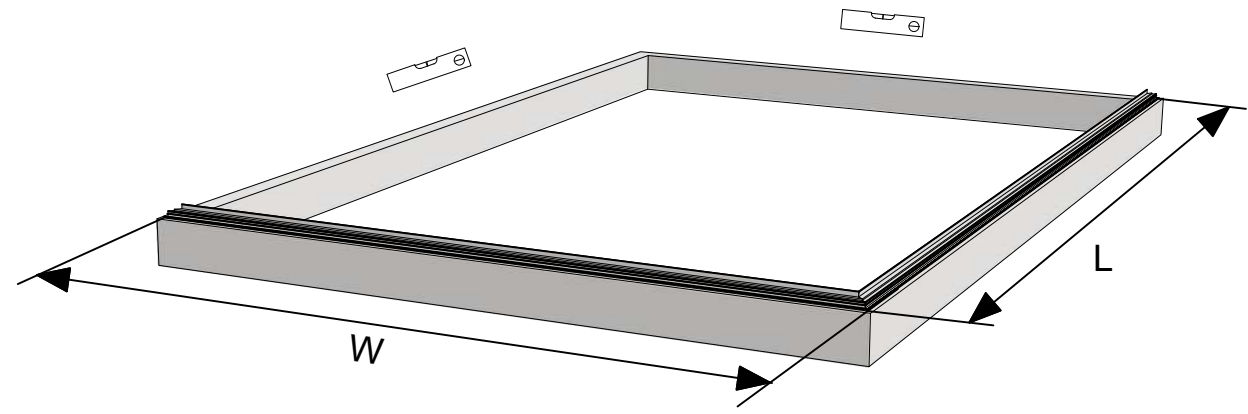
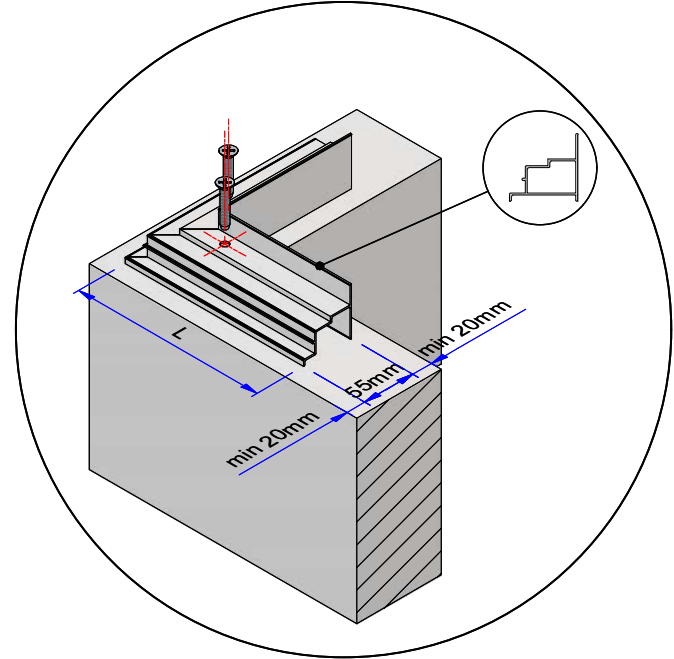
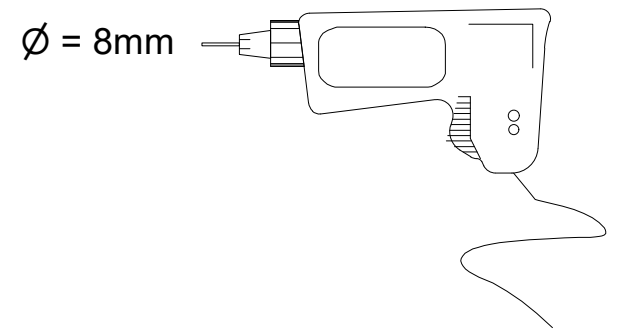
Achtung!


Prüfen Sie ggf. das Fundamentprofil für weitere Streben

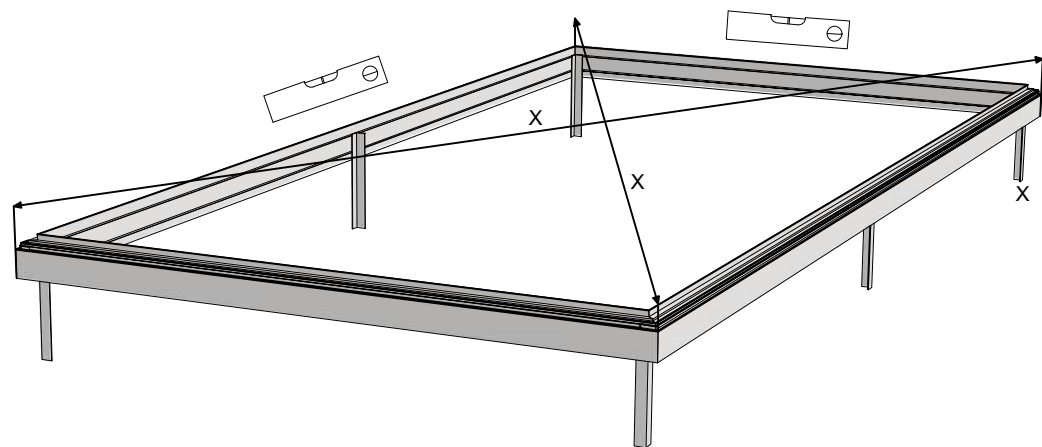
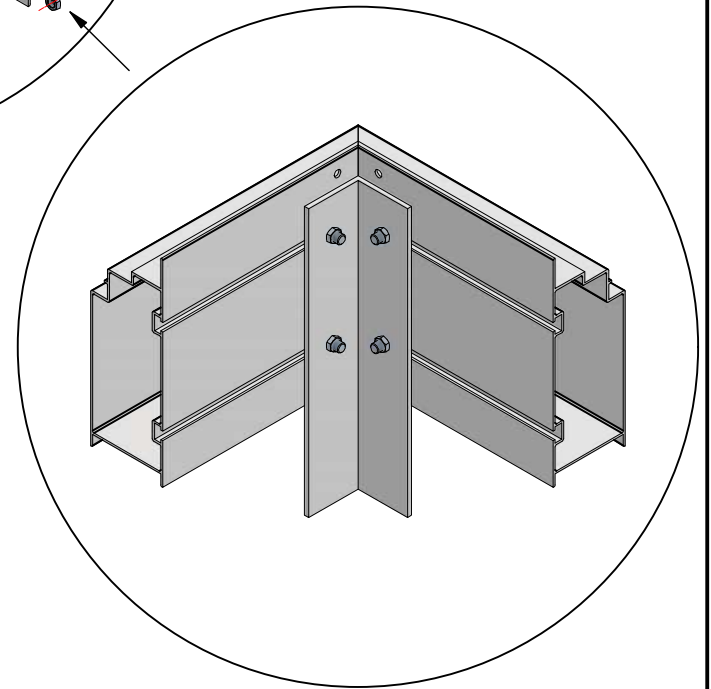
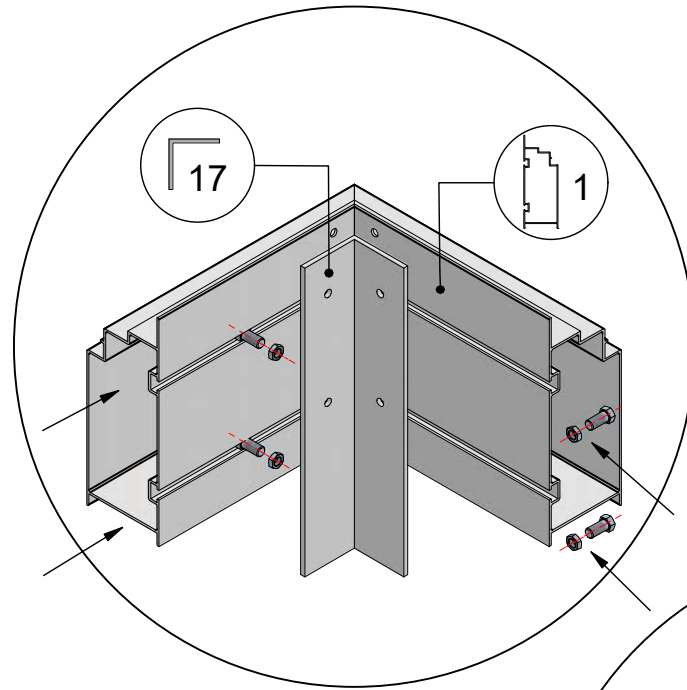
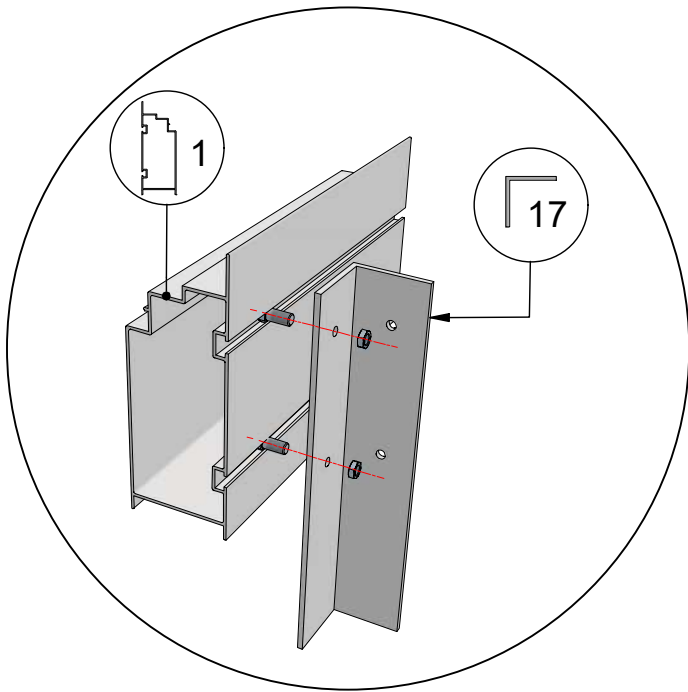
Vicky > 604 cm

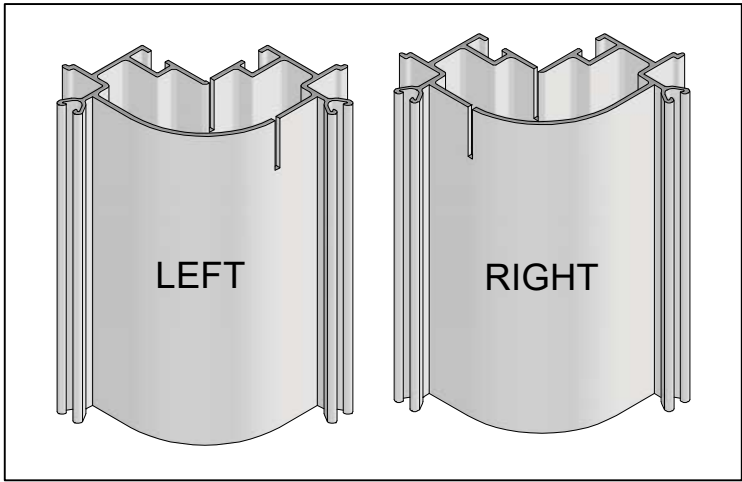
 = M6x12 (8x)



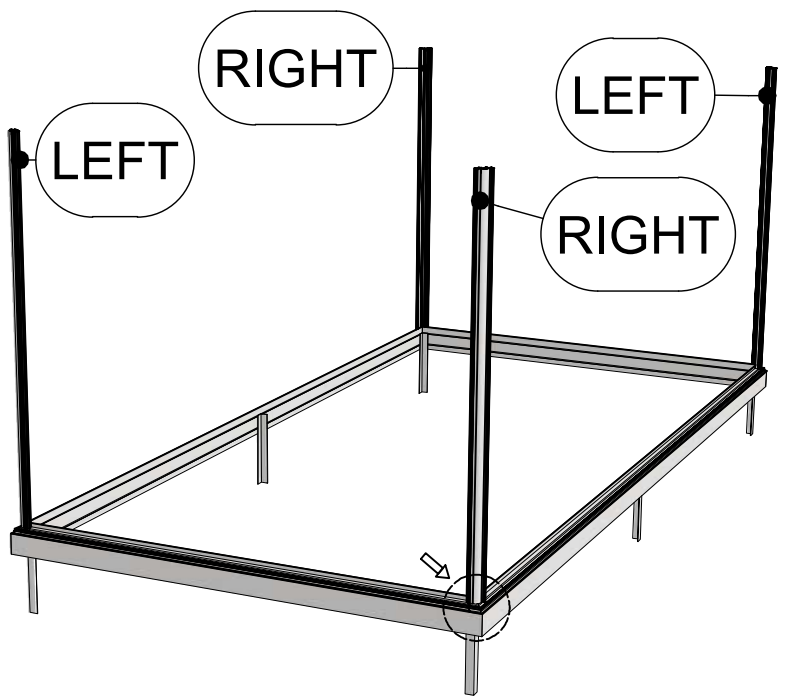
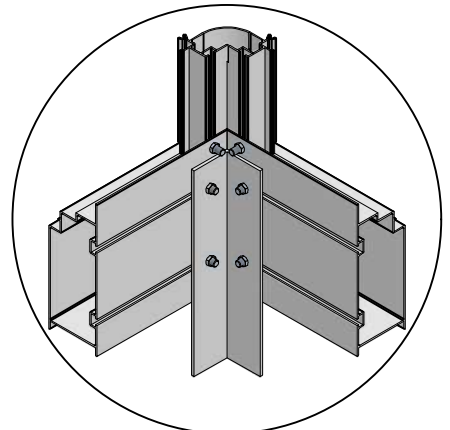
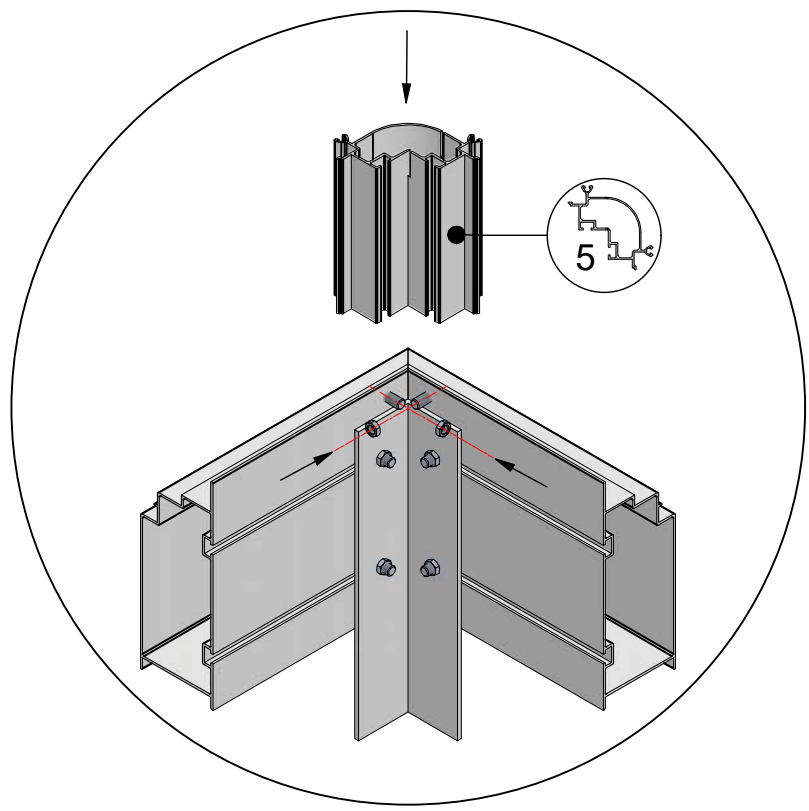


 = M6x12

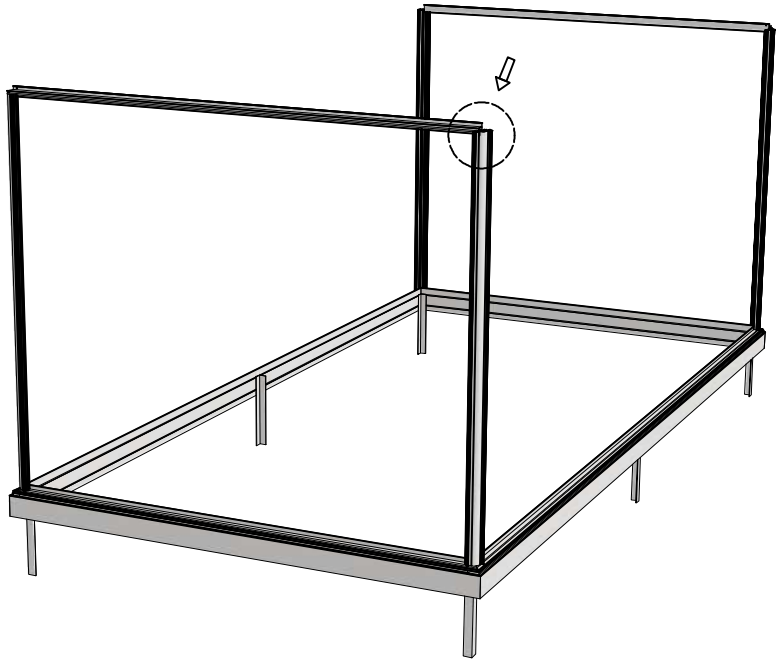
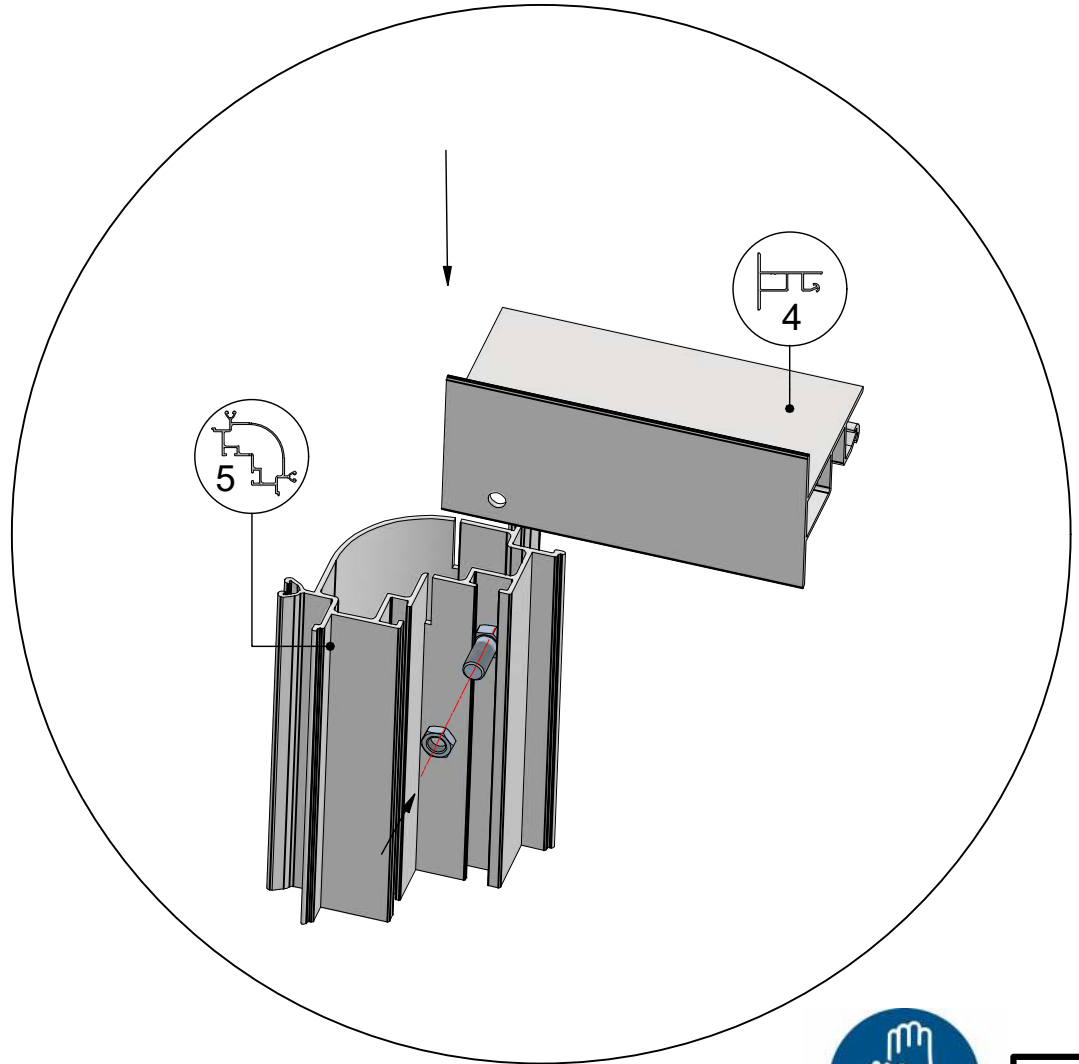
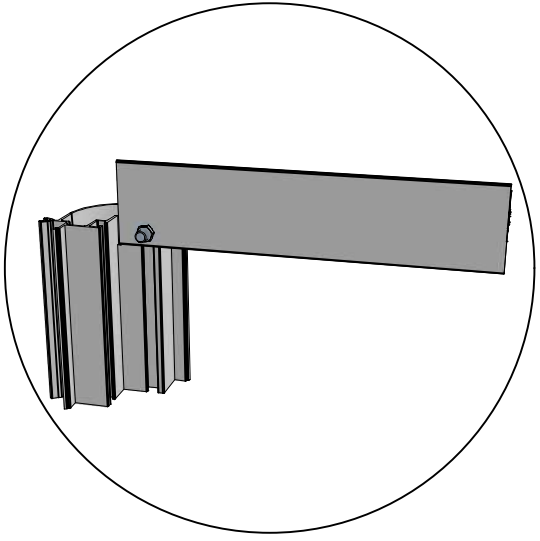




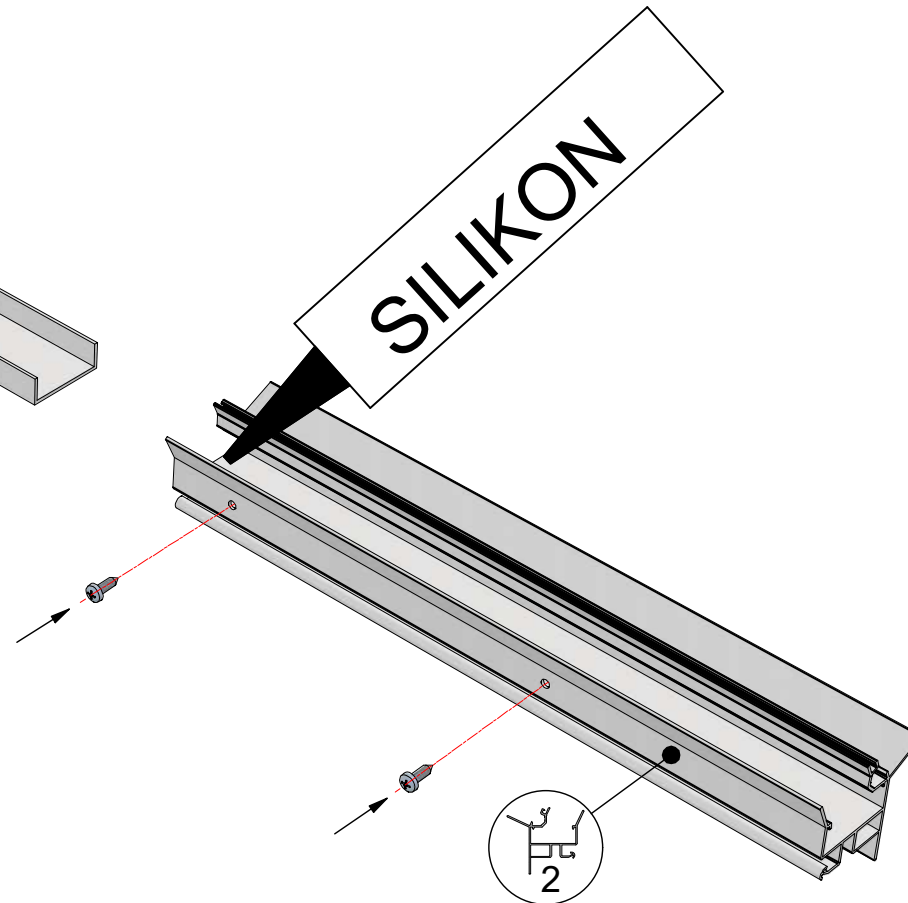
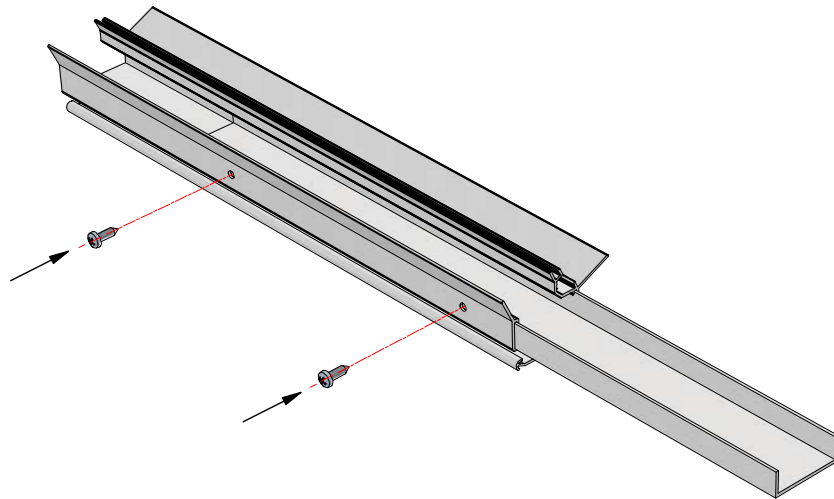
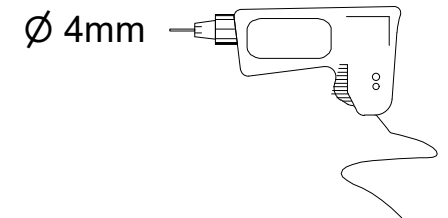
 = M6x12 (8x)



 = M6x12 (4x)

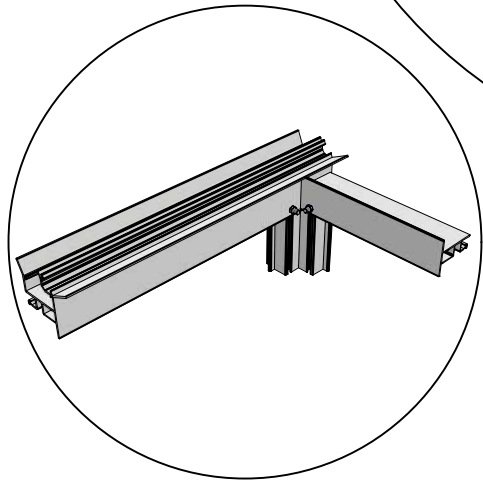
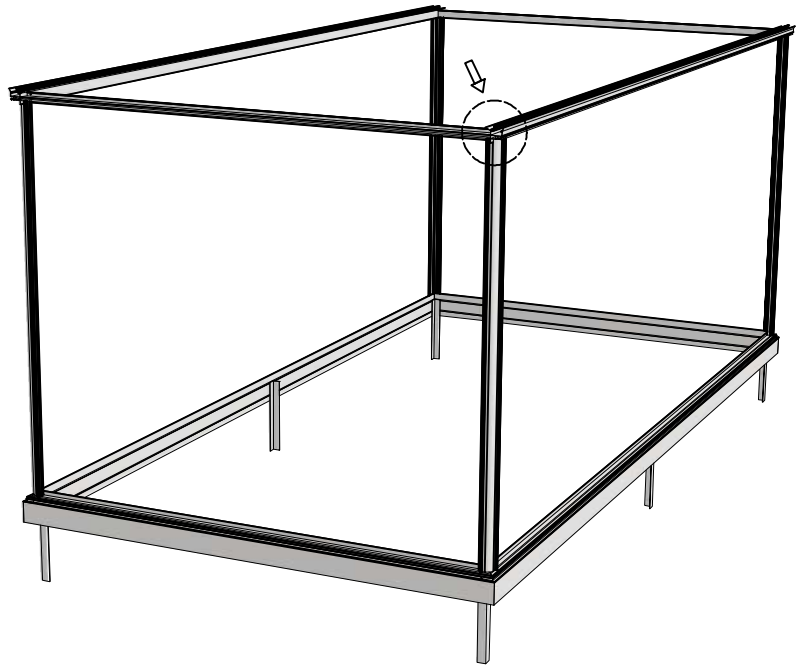
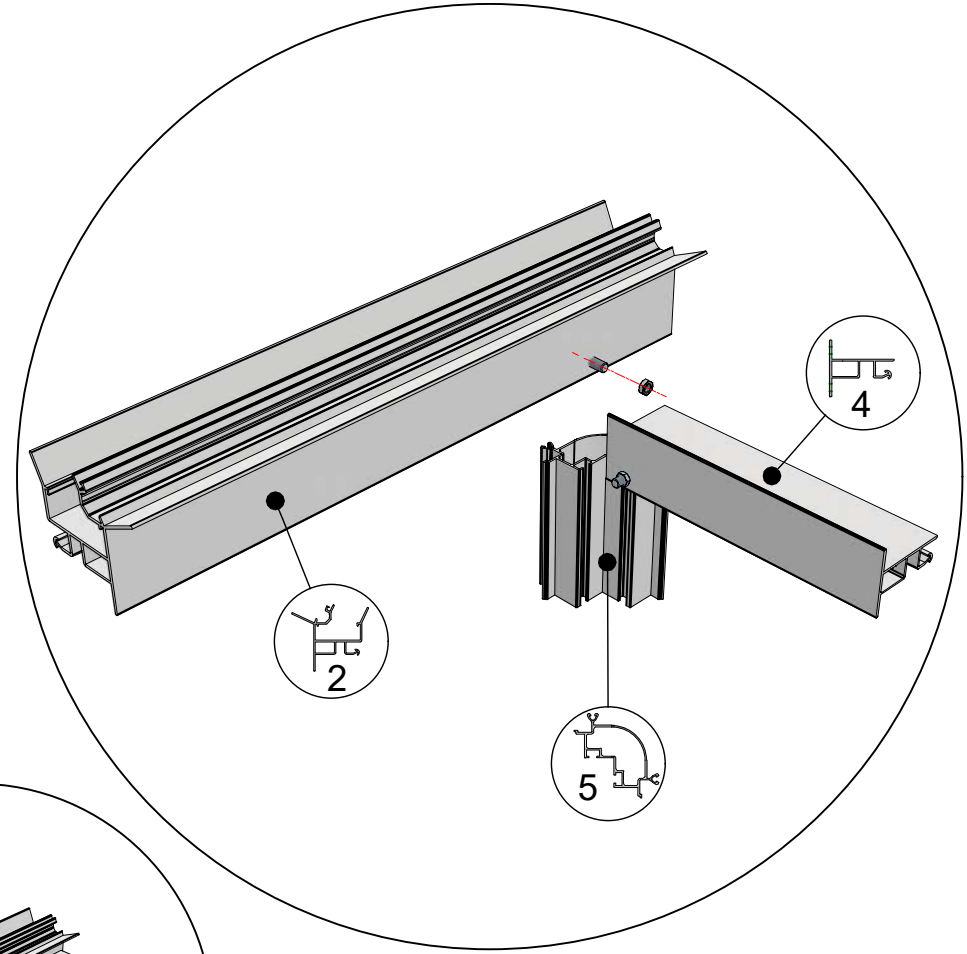
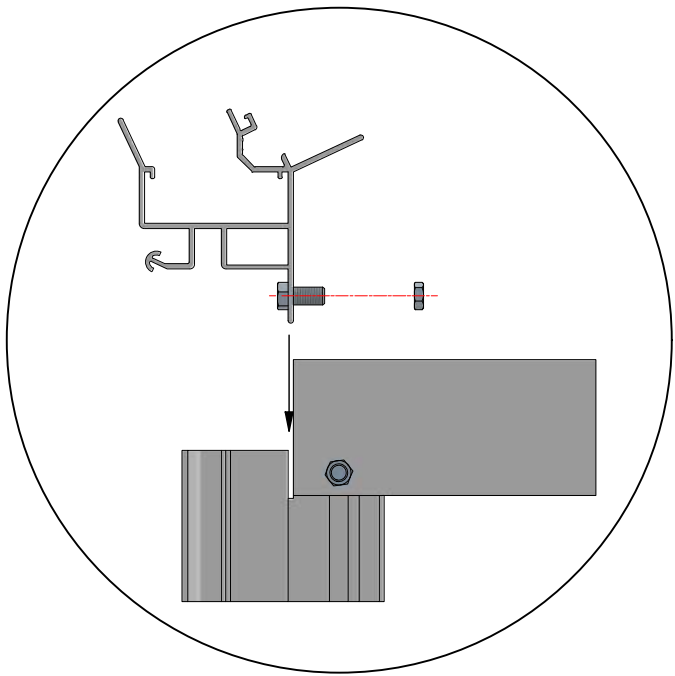


Vicky > 604 + 677 + 753 + 830

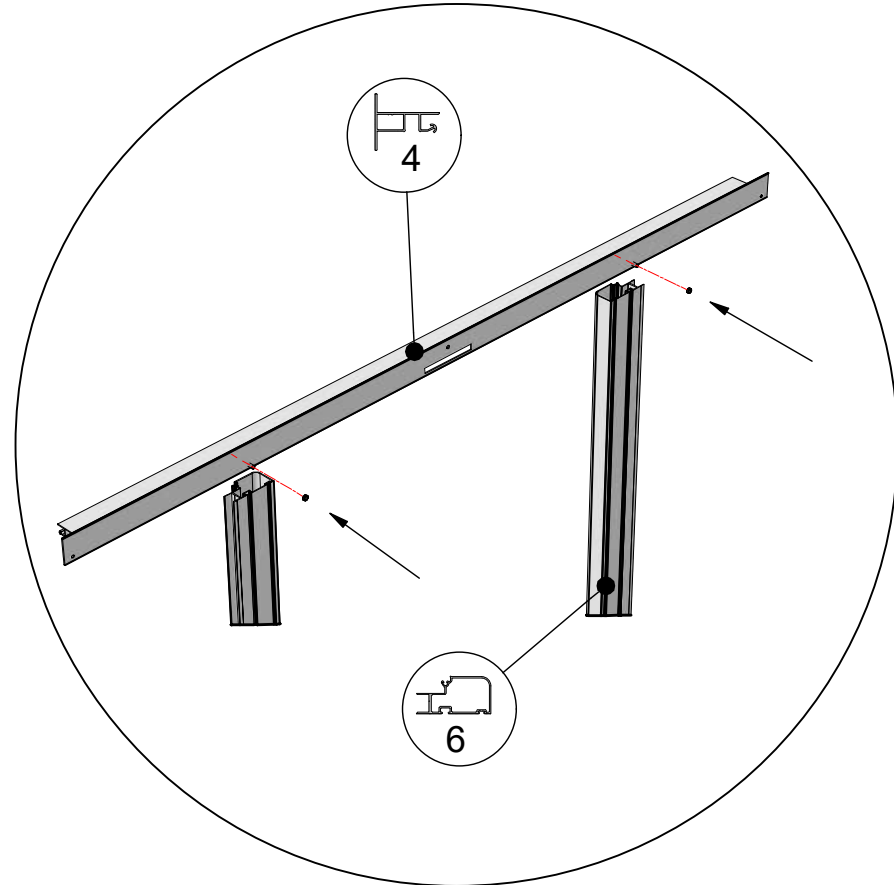
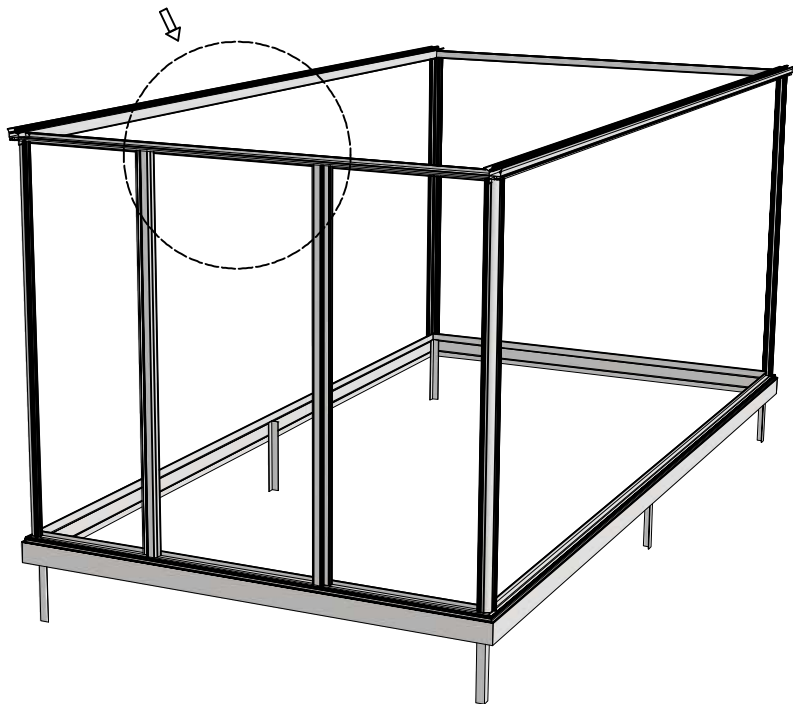
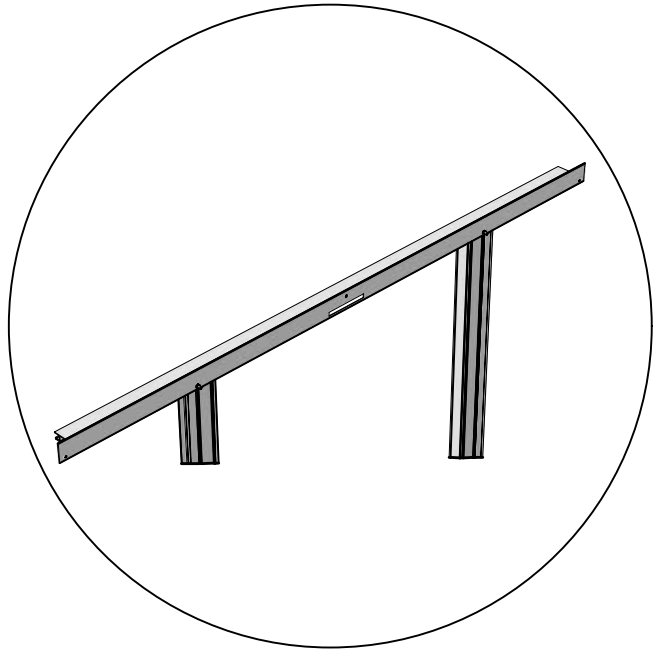



10

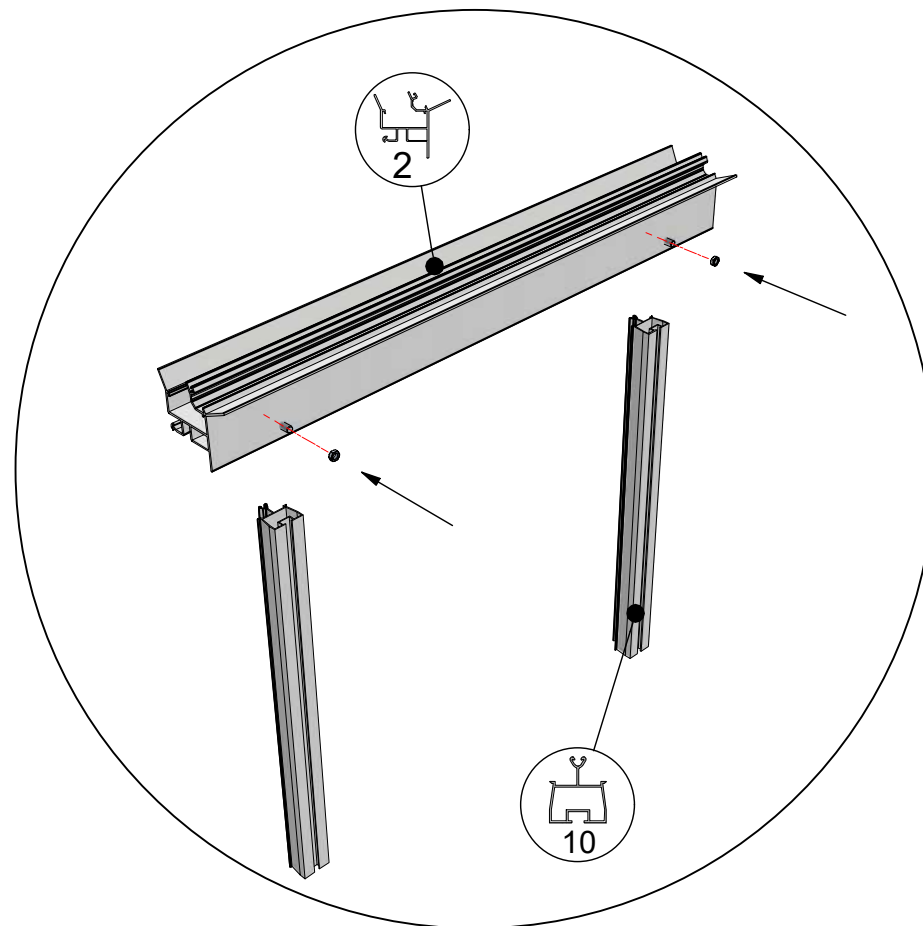
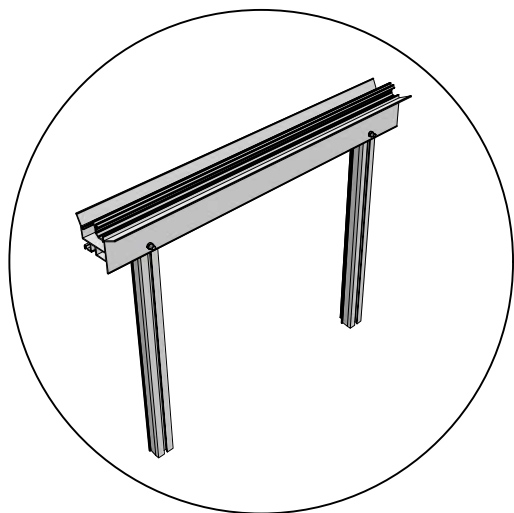
 = M6x12 (4x)




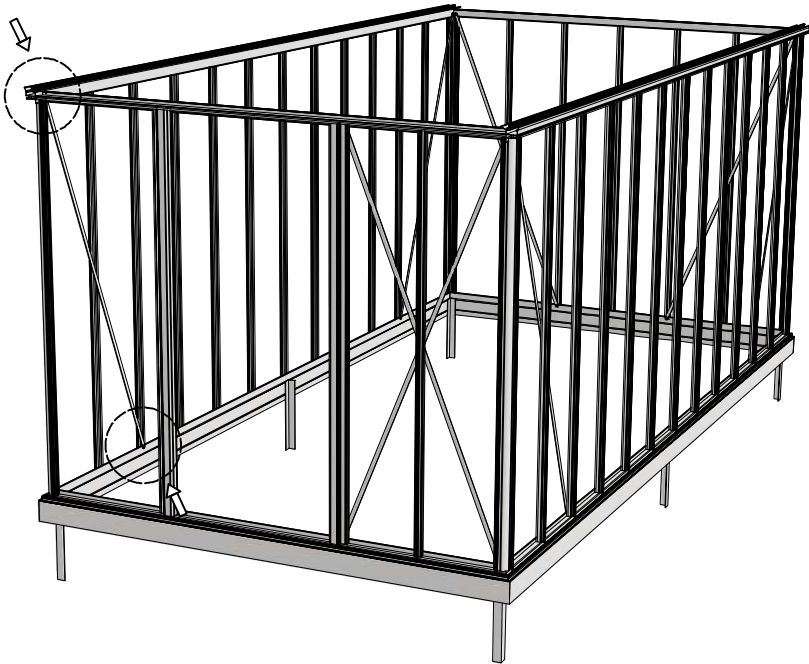
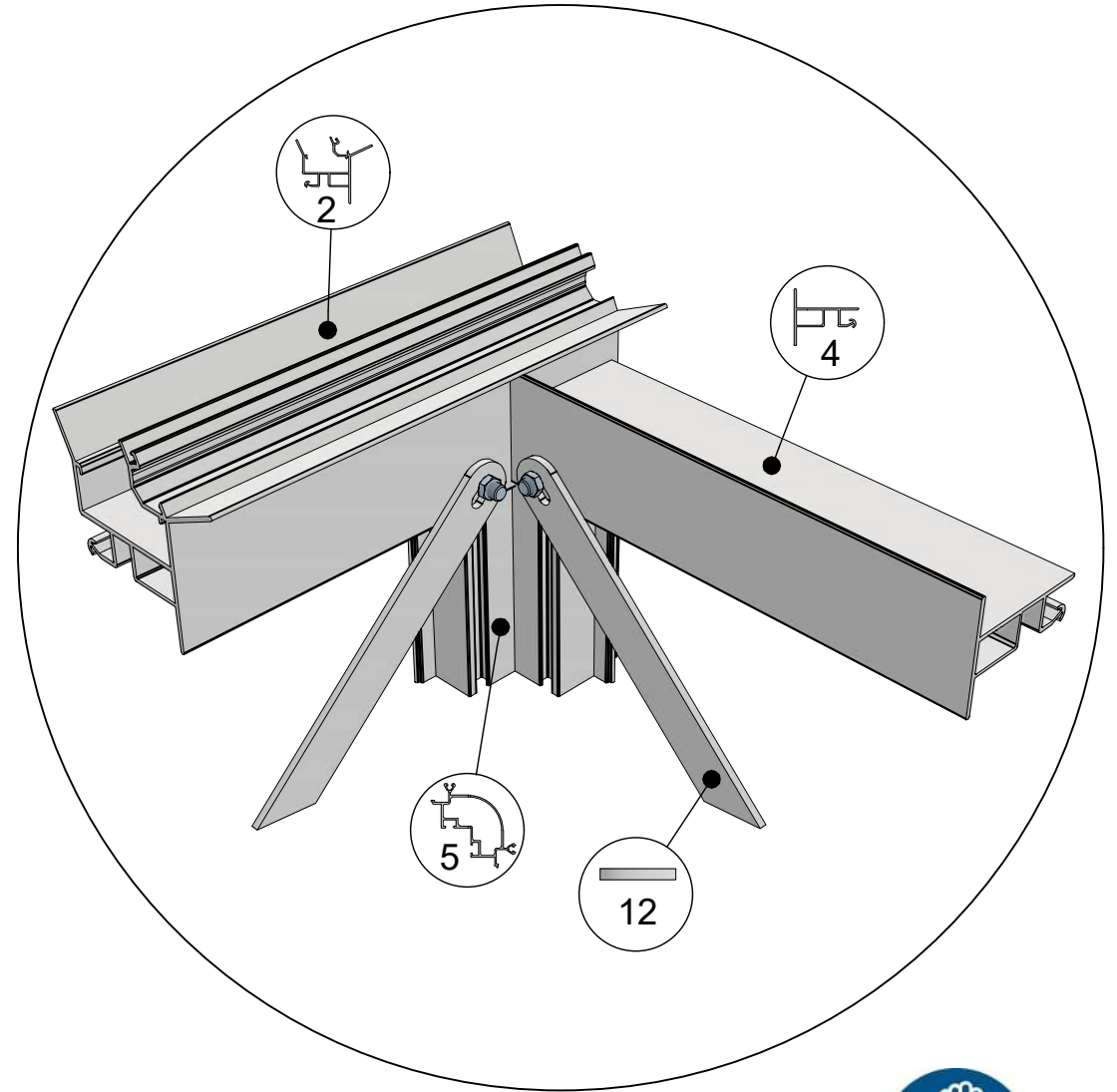
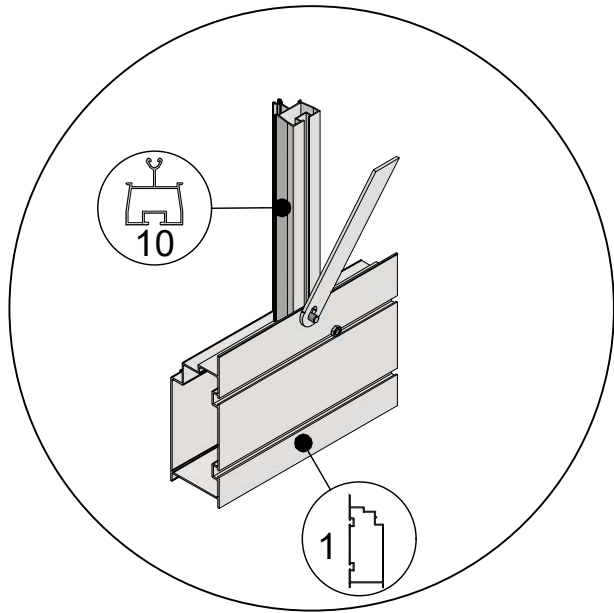
 = M6x12 (2x)



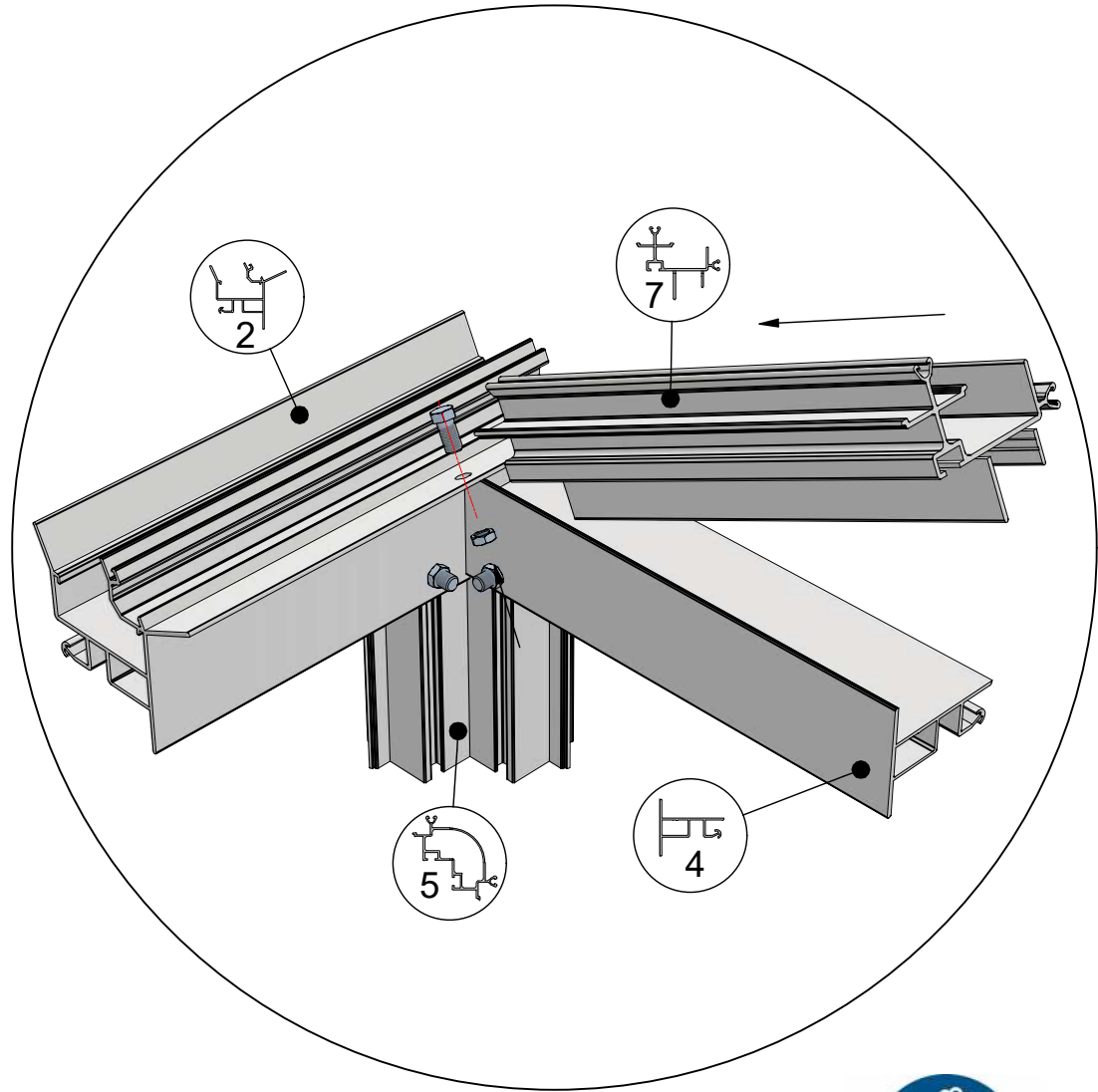
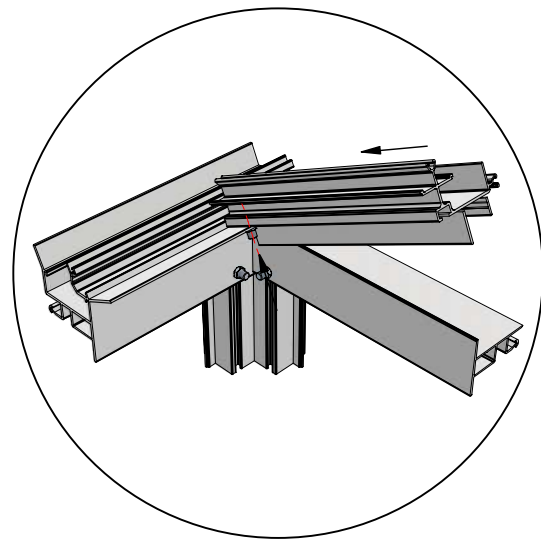
 = M6x12



 = M6x12

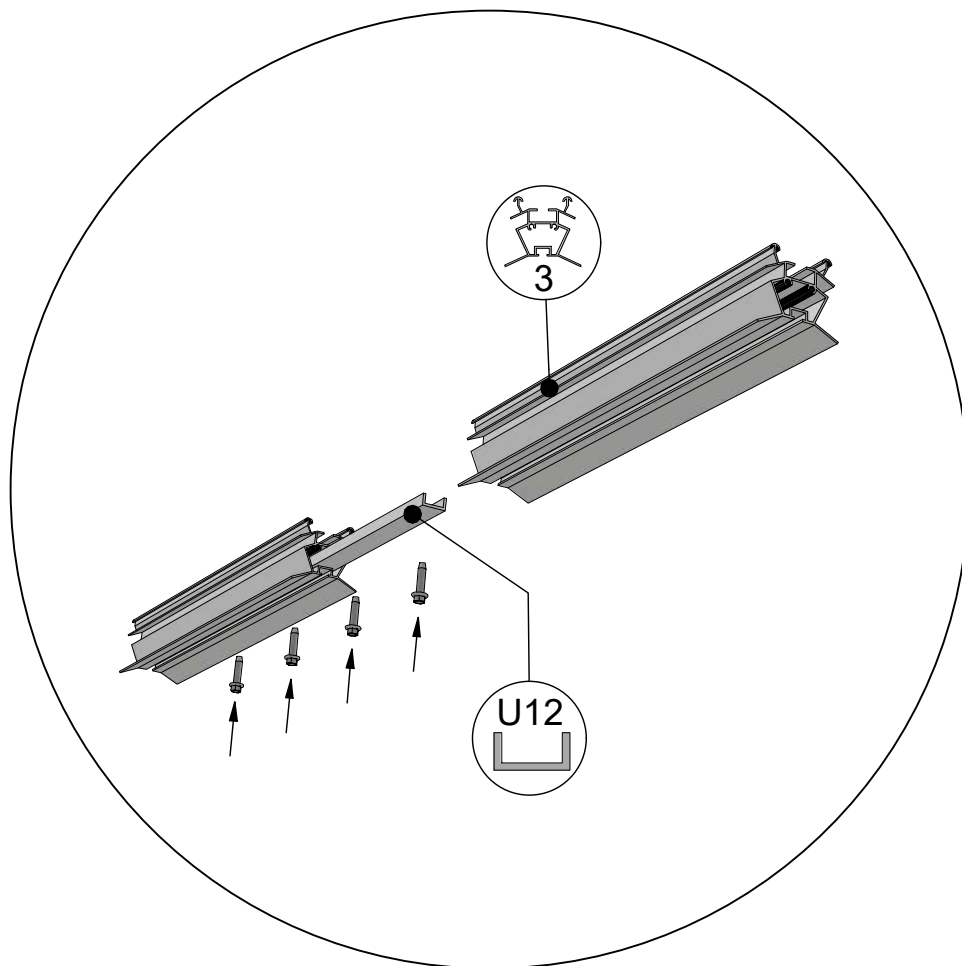


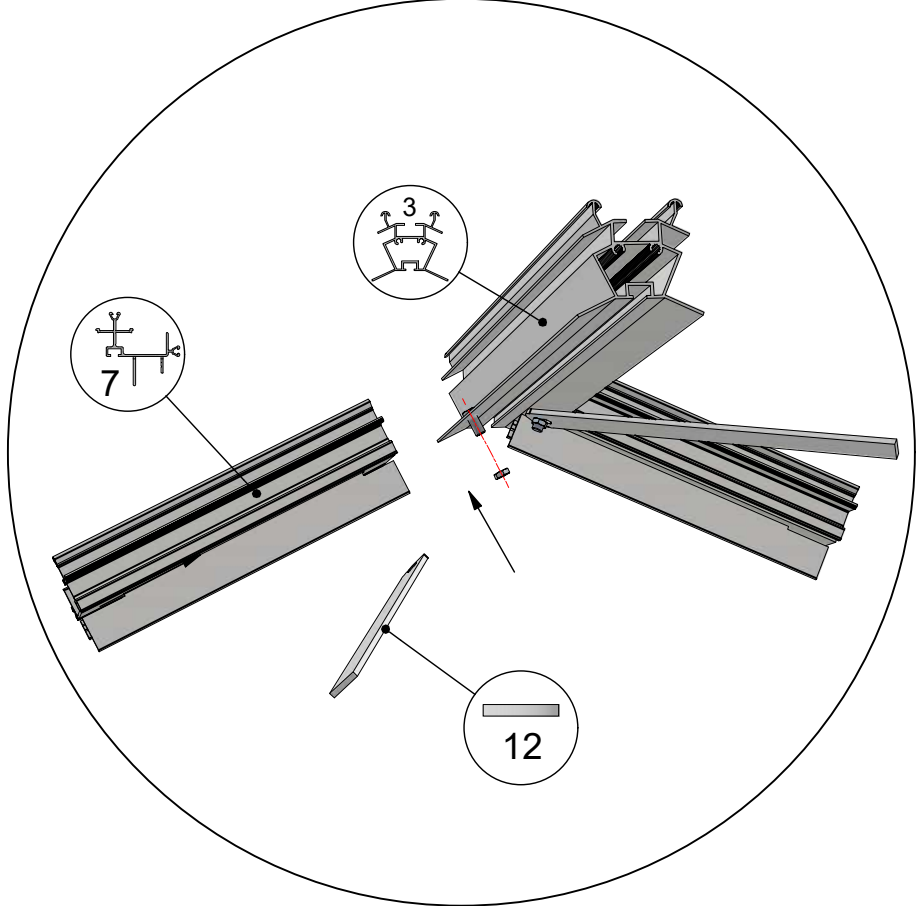
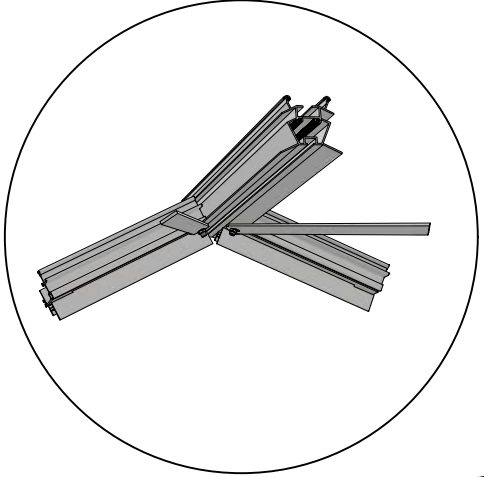
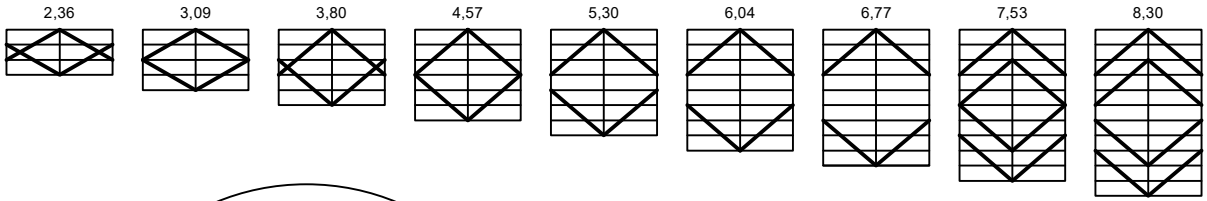
 = M6x12 (4x)



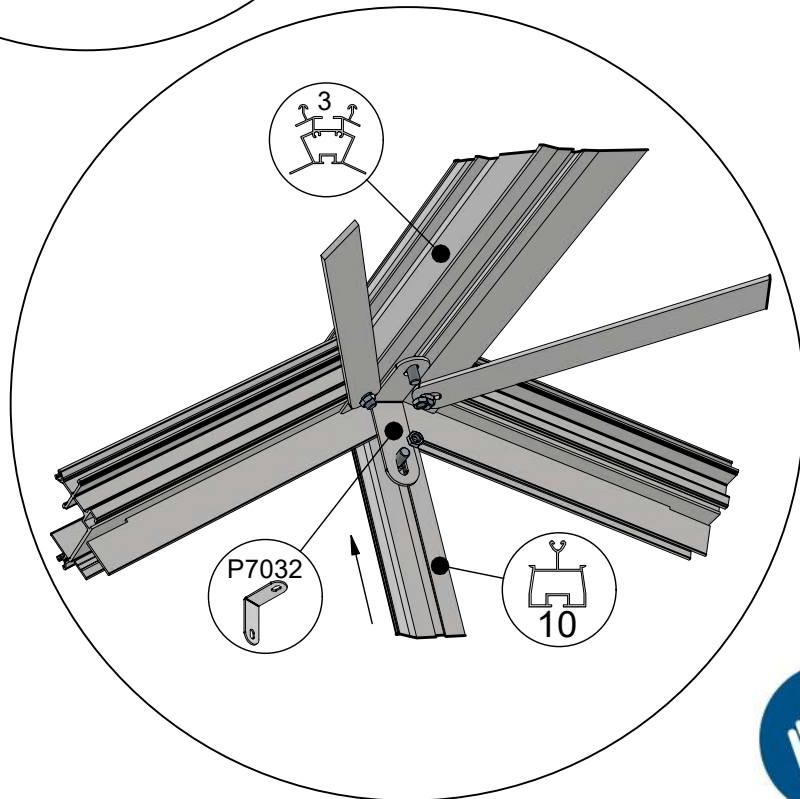
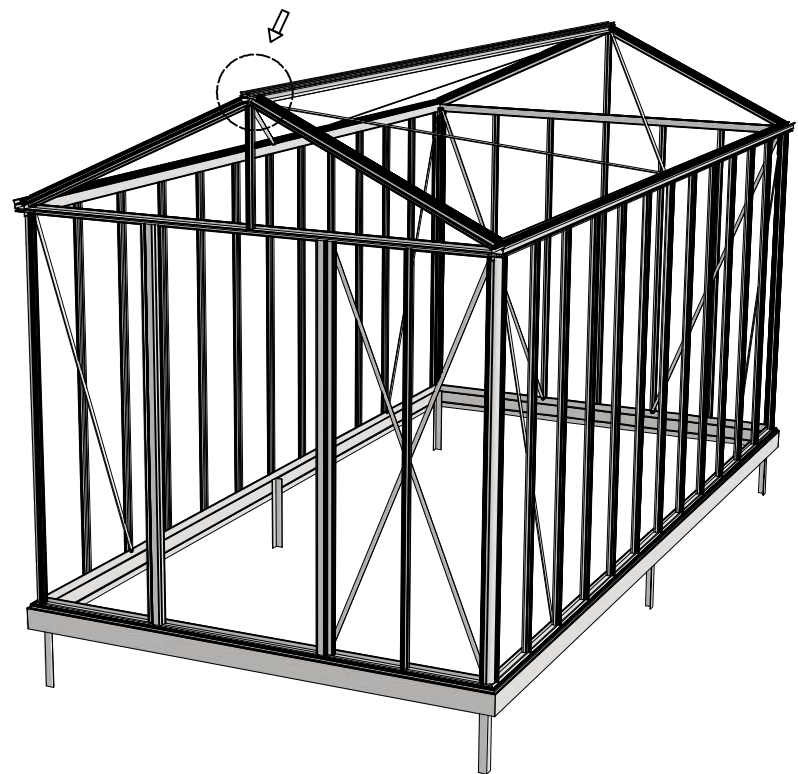
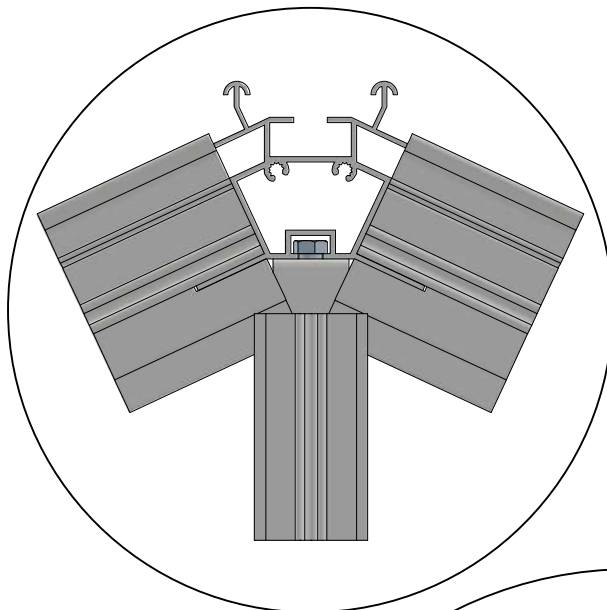
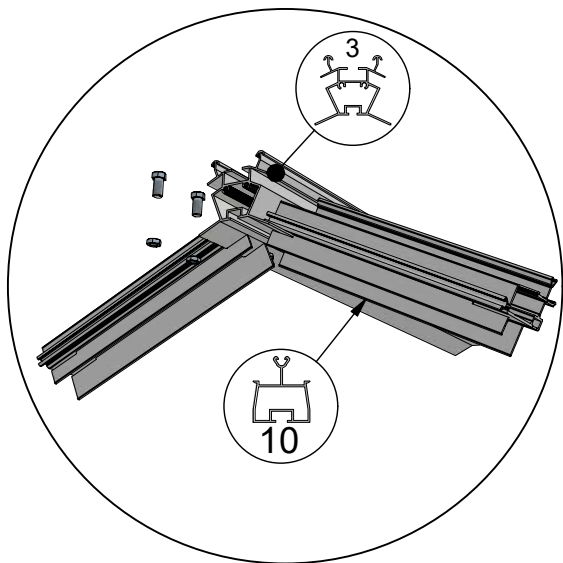
Vicky > 604 + 677 + 753 + 830


 = 6x25 (4x)

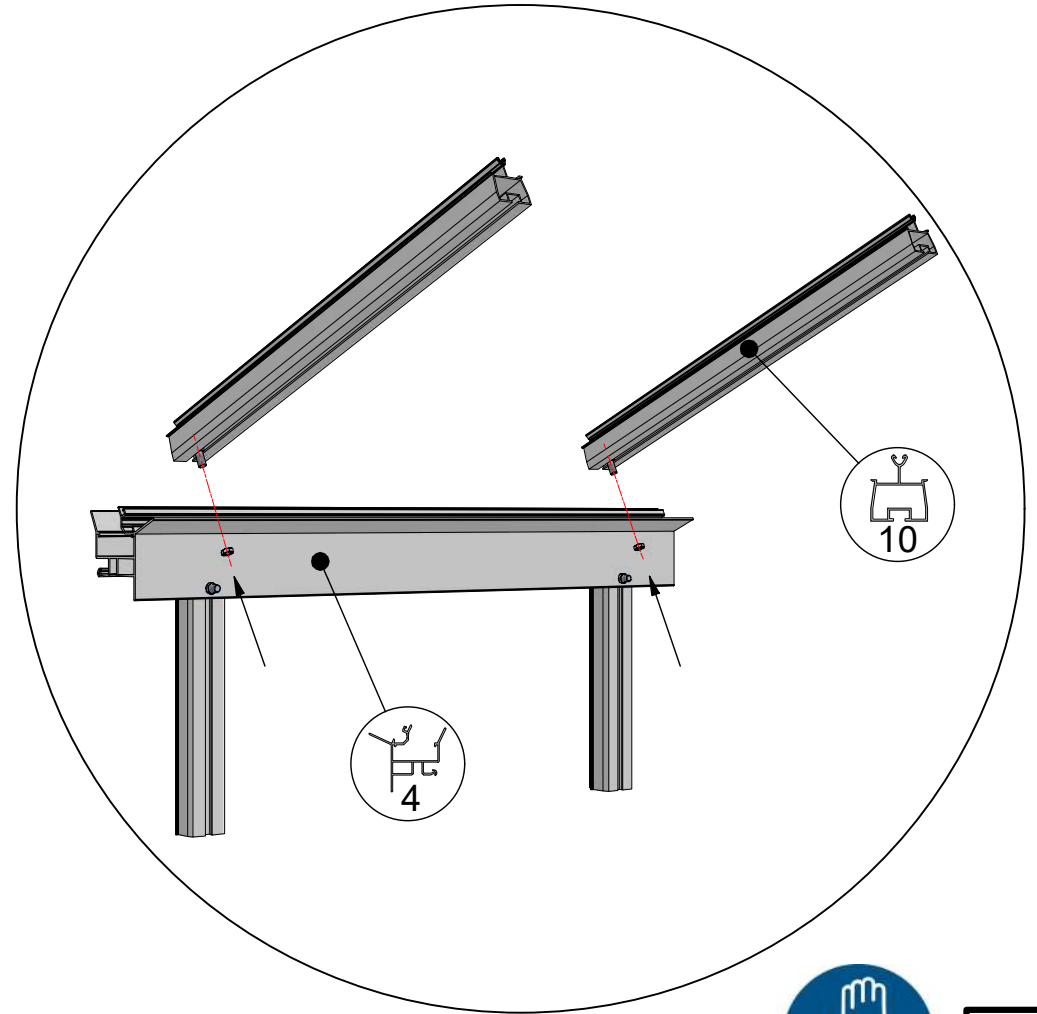
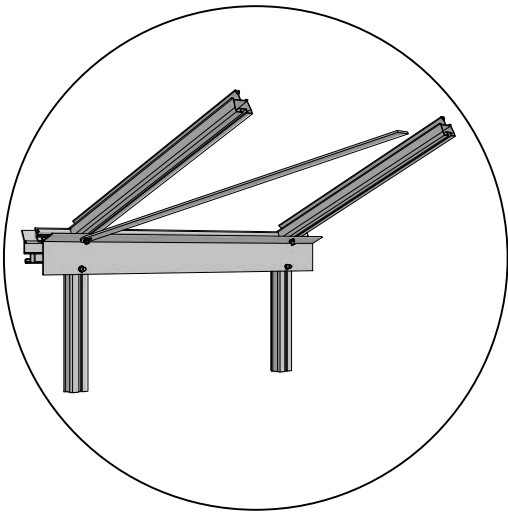





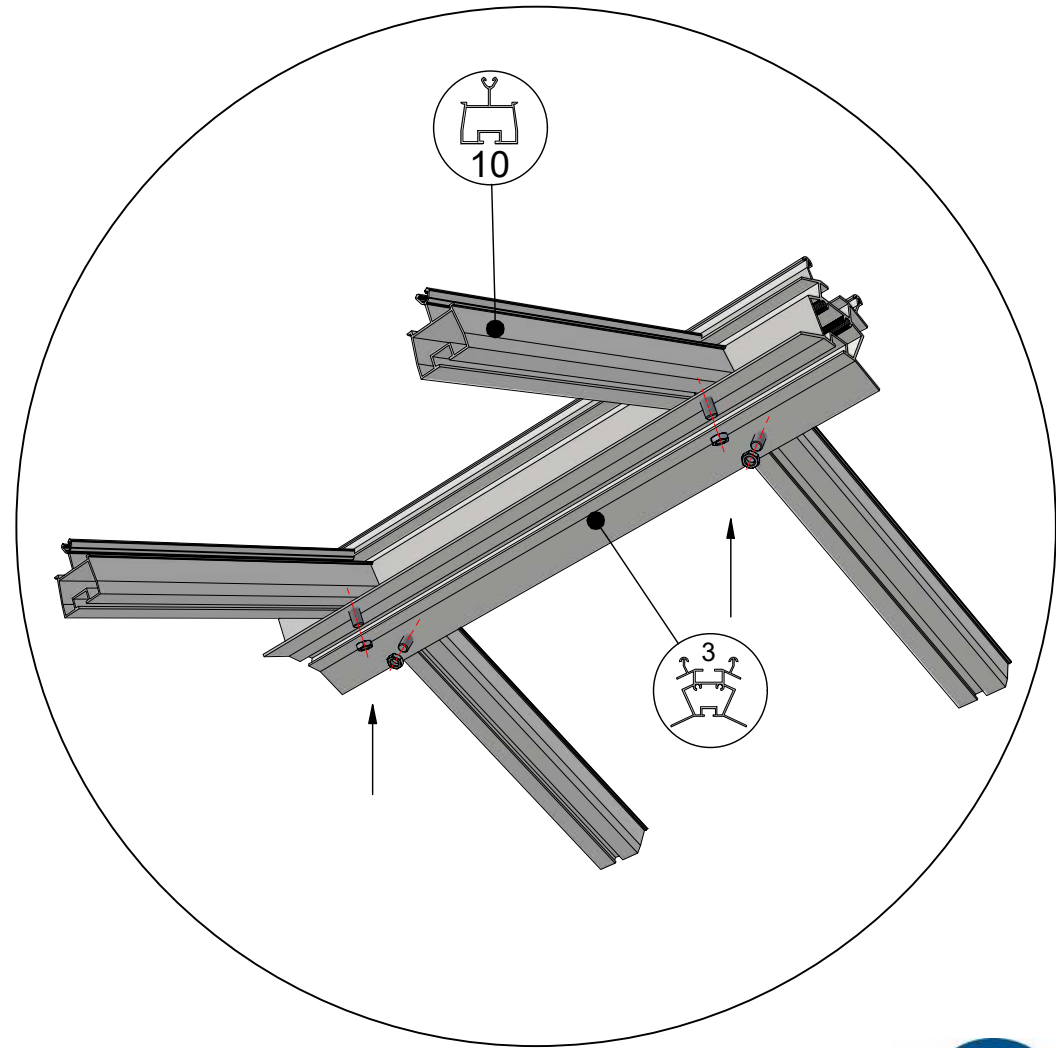
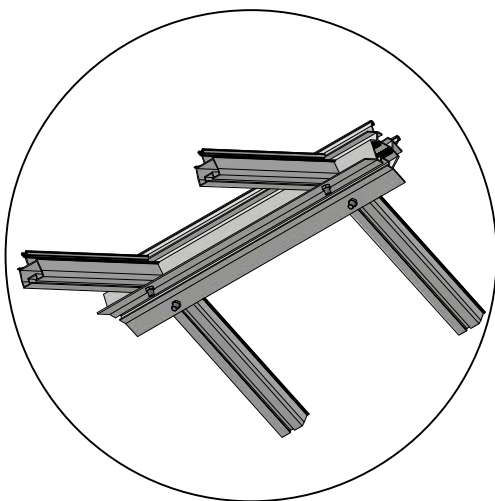
 = M6x12 (4x)




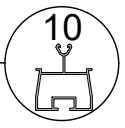
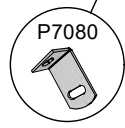
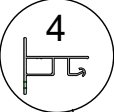
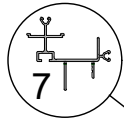
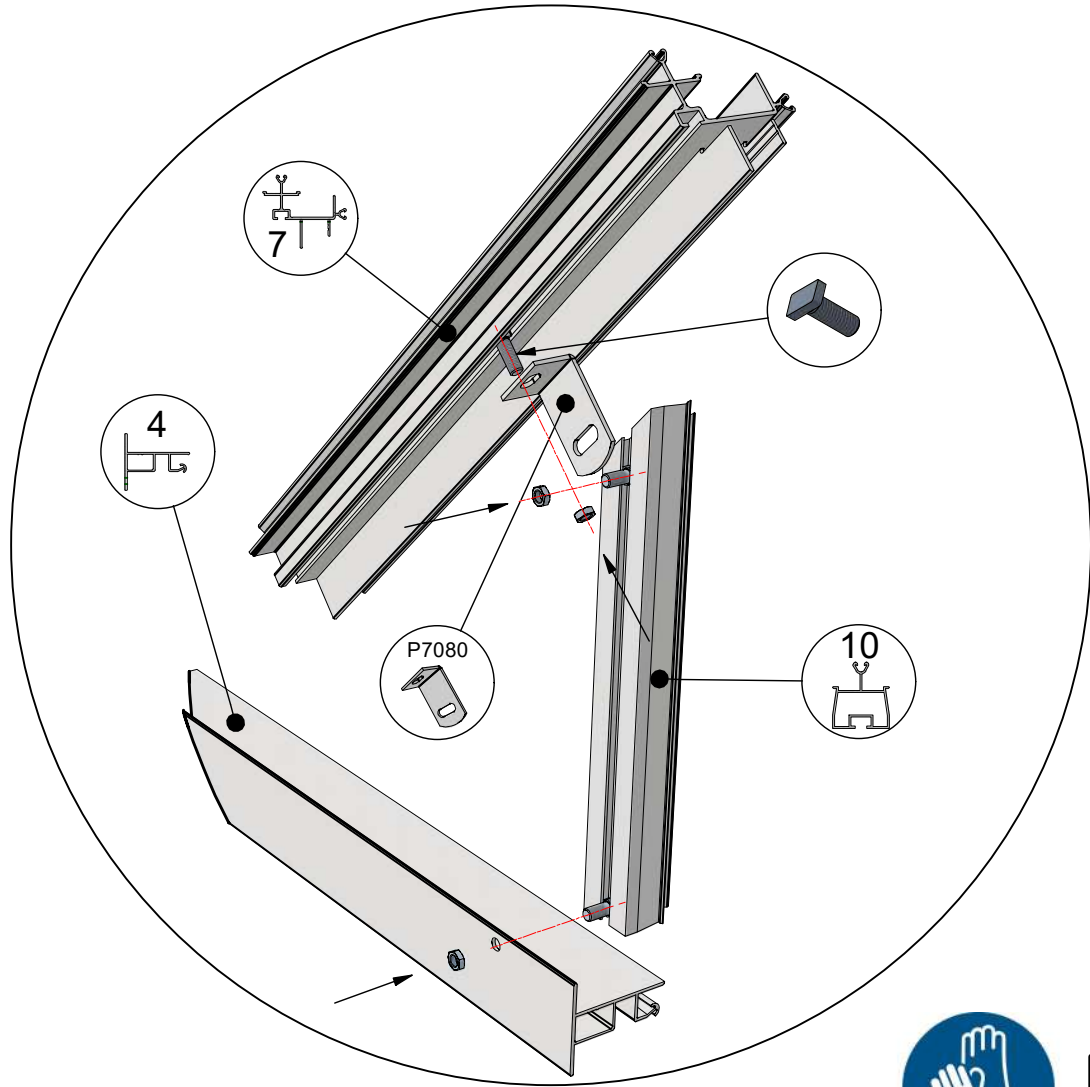
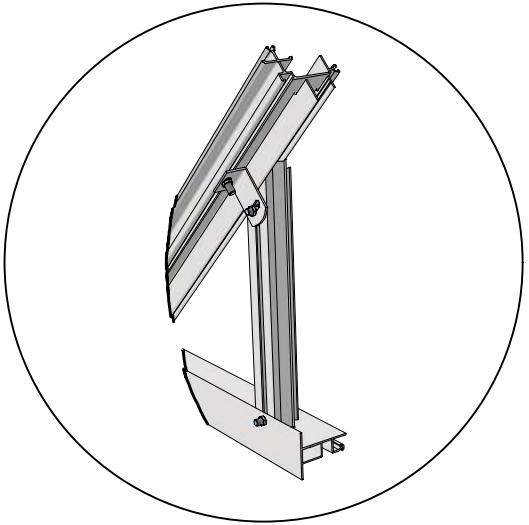
 = M6x12



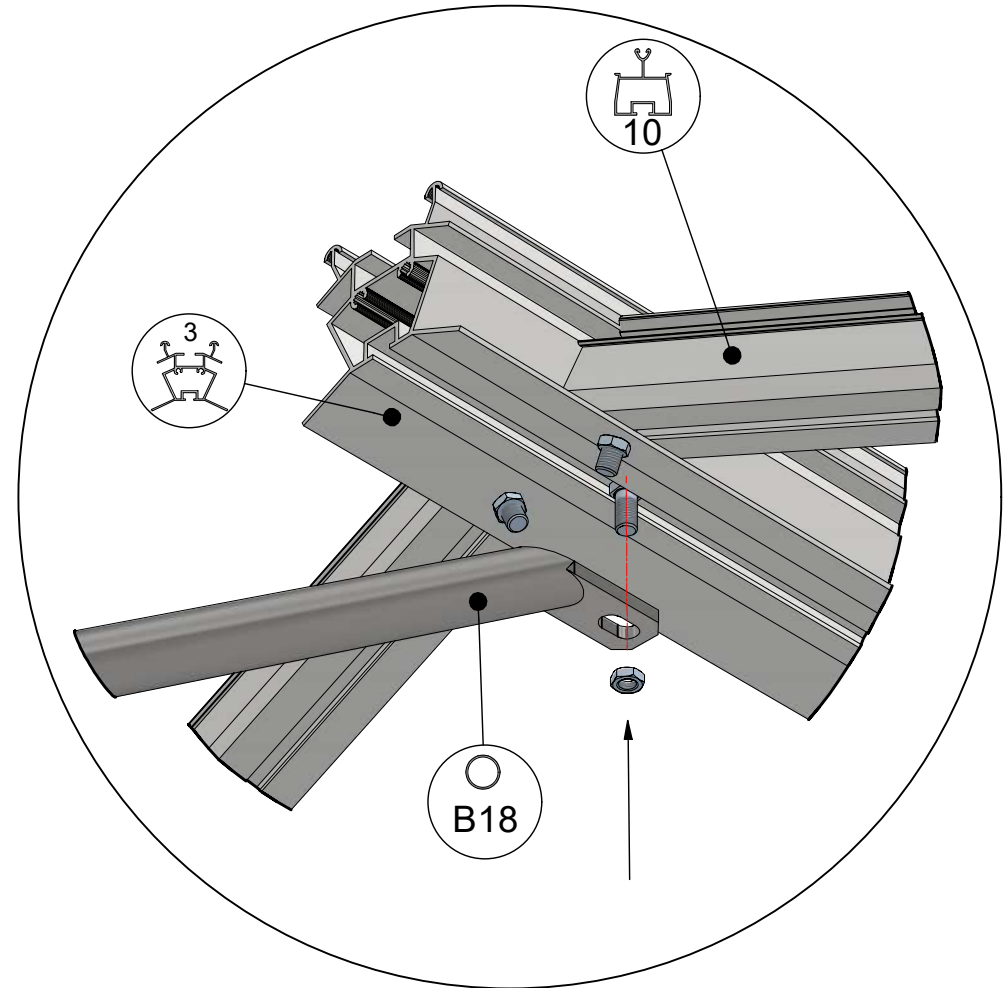
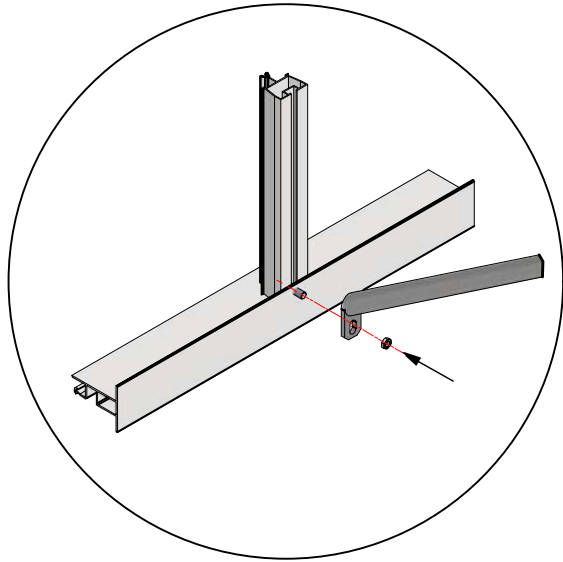
 = M6x12



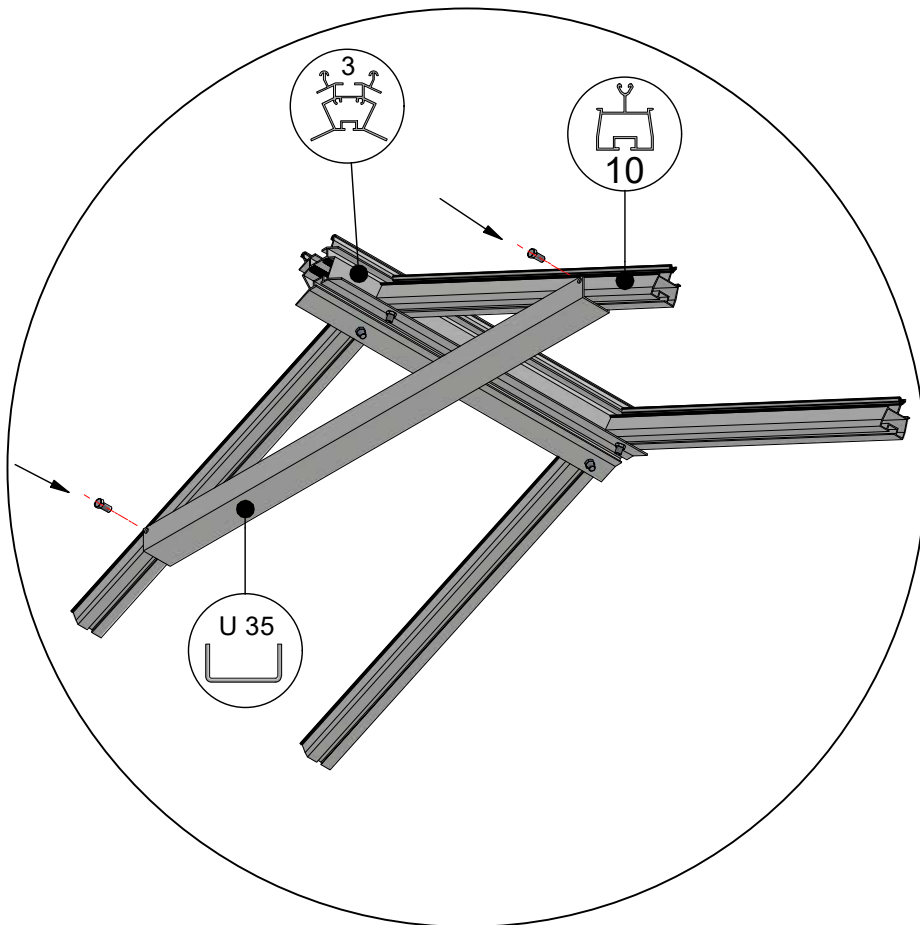
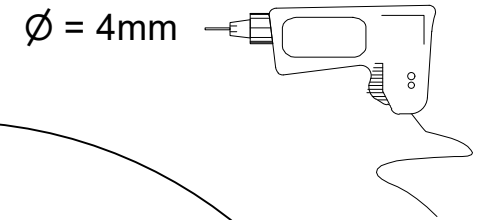
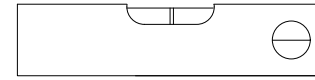
 = M6x16

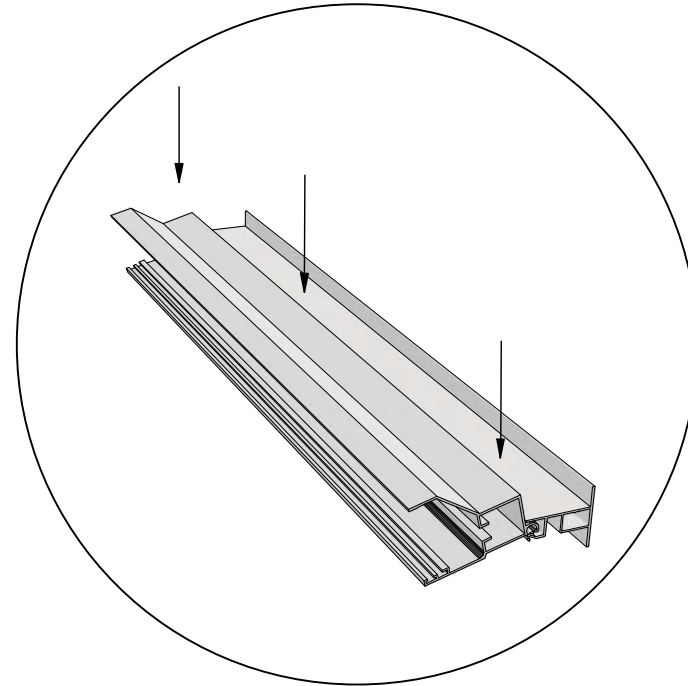
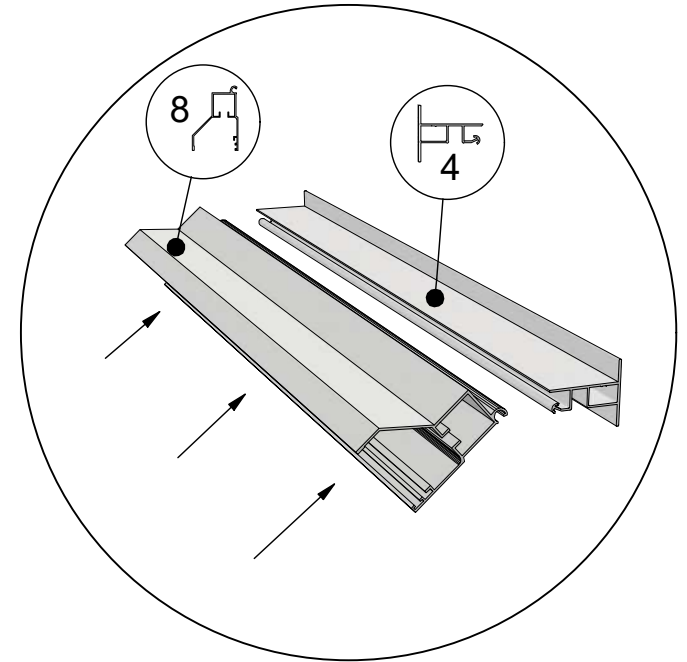


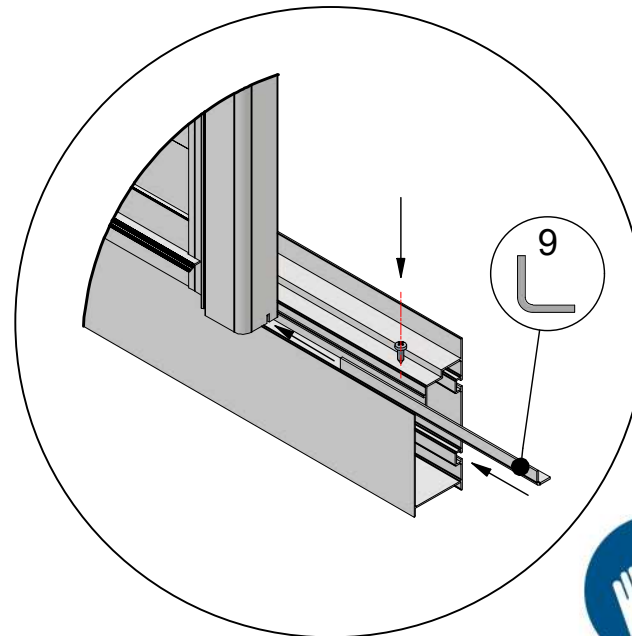
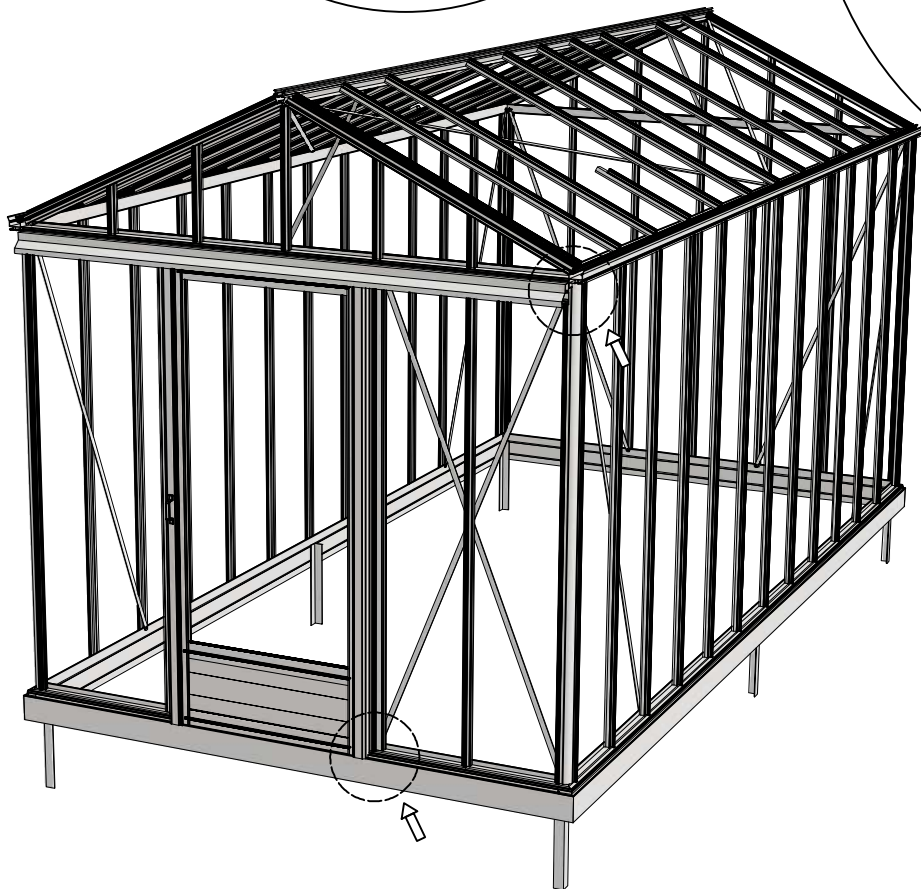
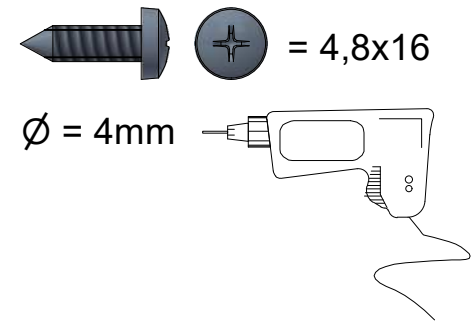
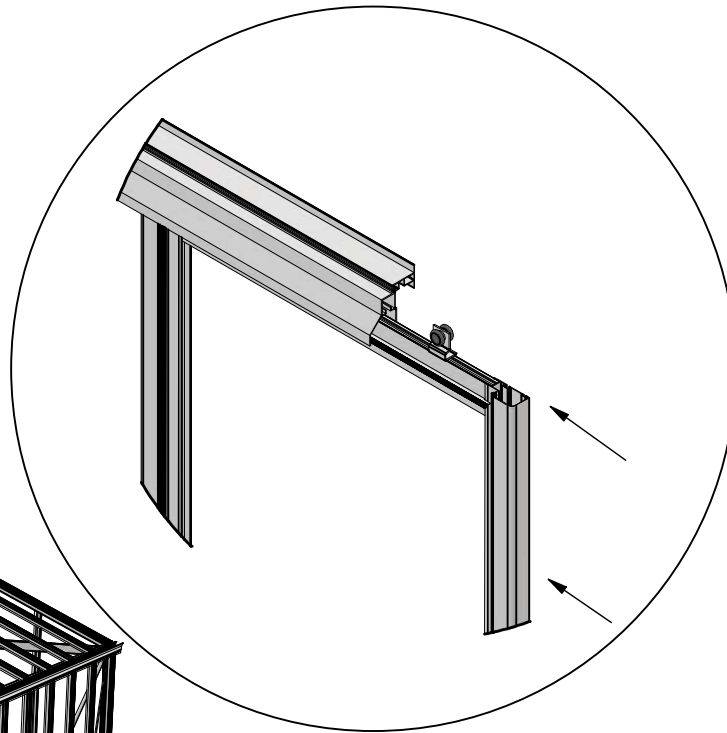
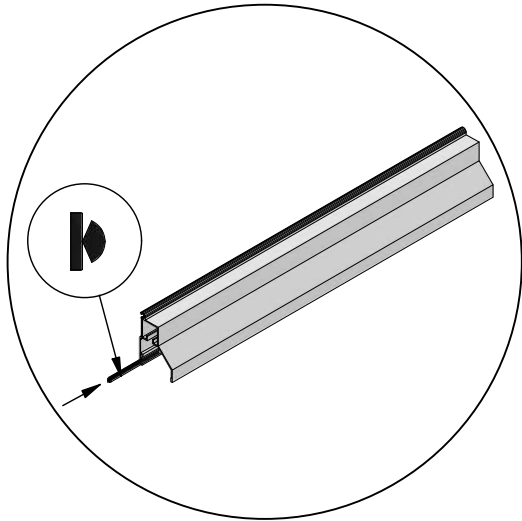
 = M6x12 (4x)

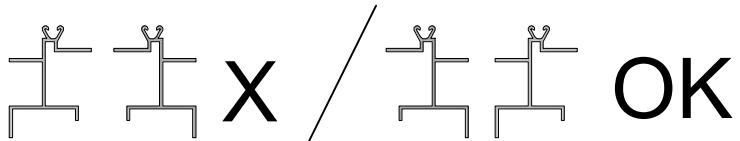
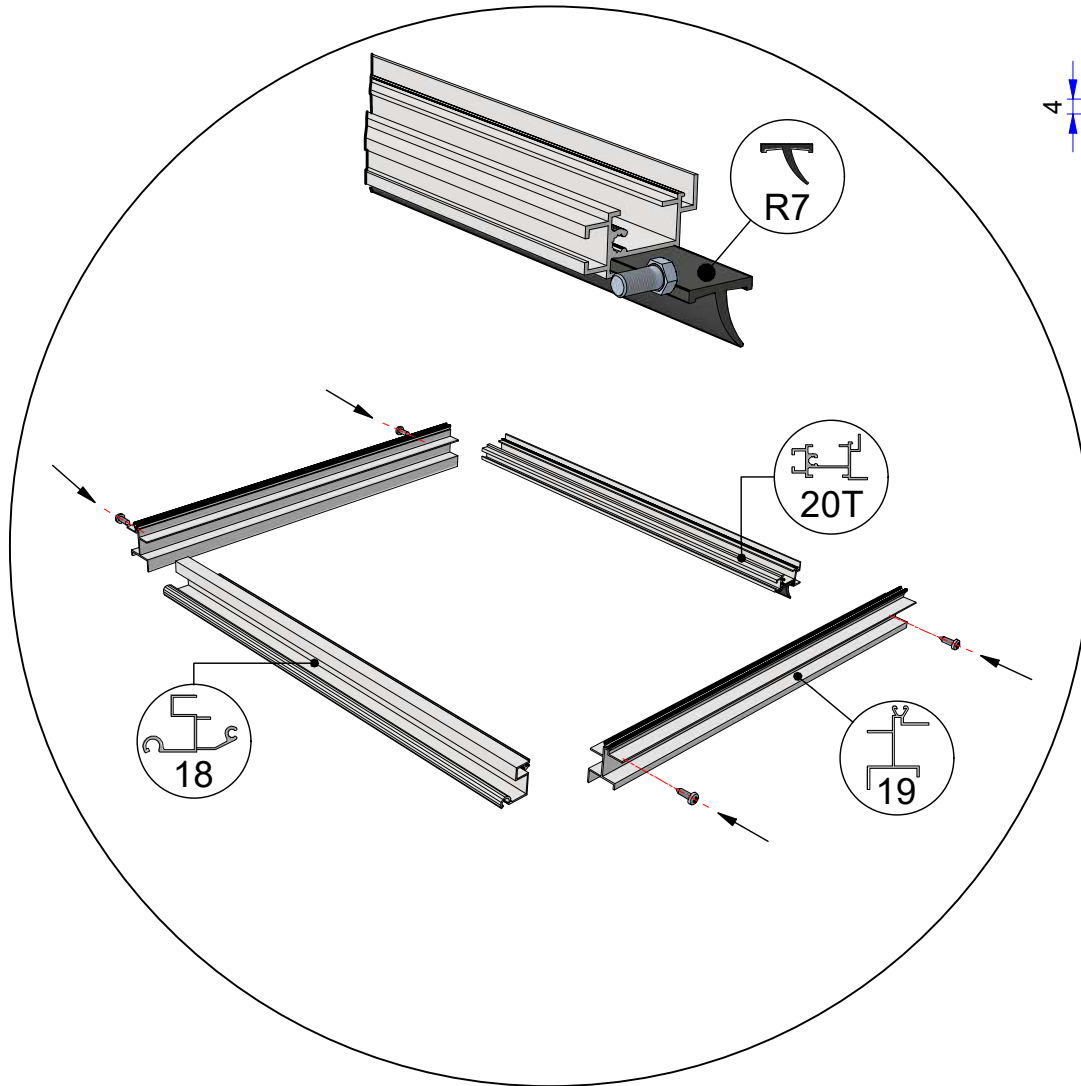
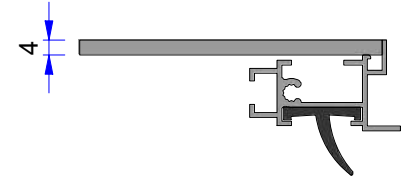
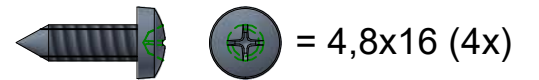
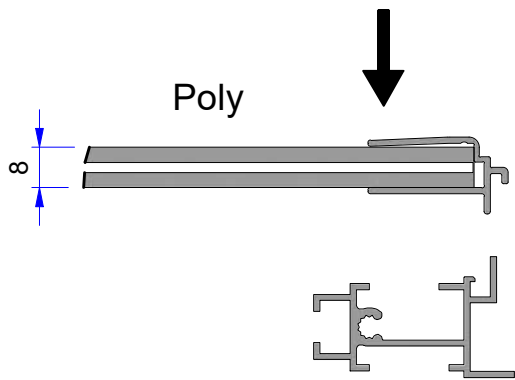


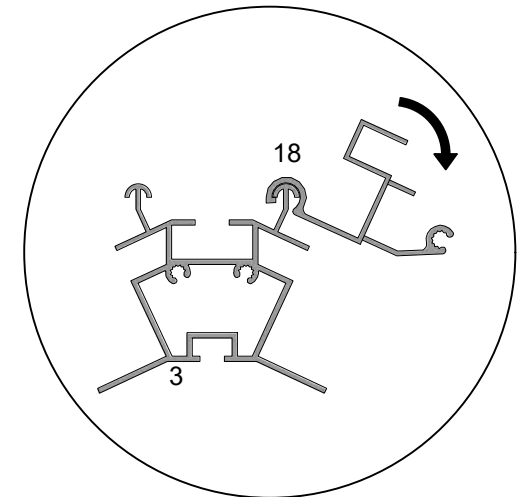
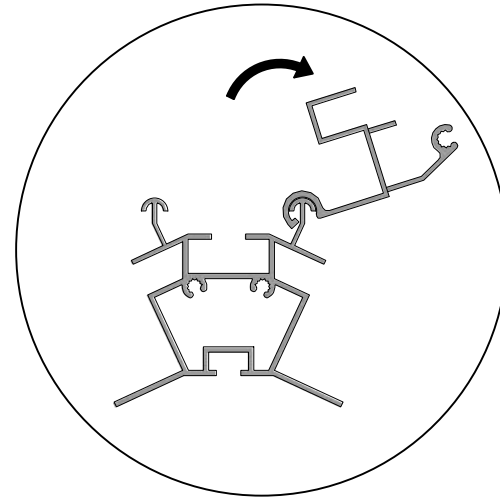
Euro-maxi > 6,04

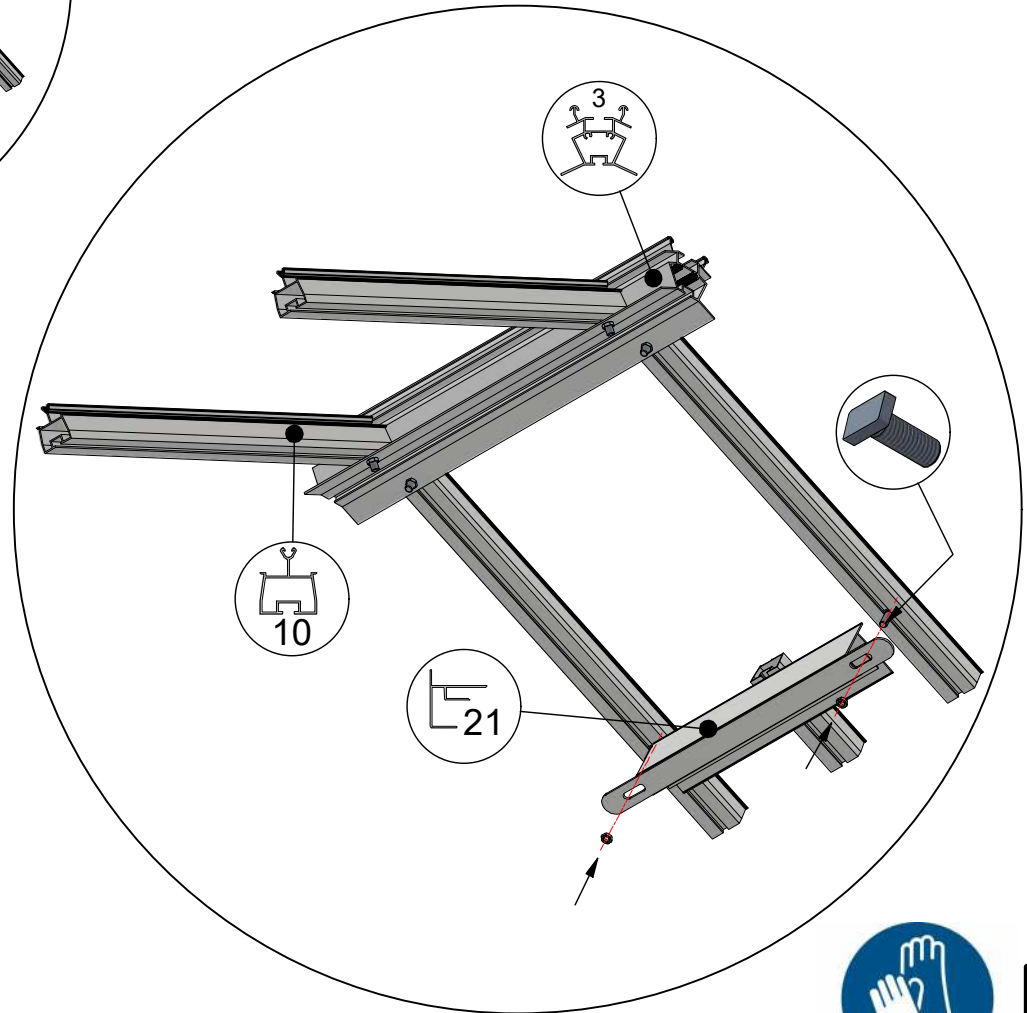
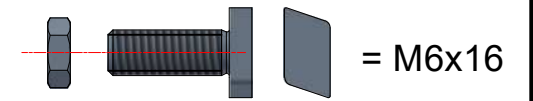
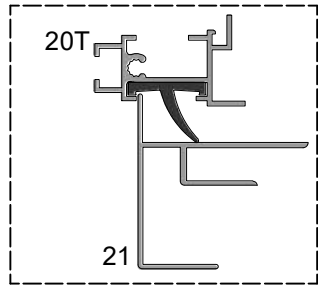


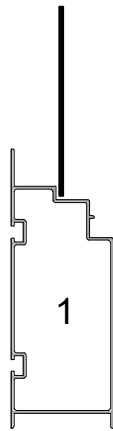
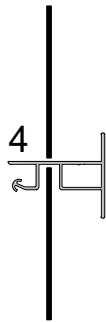
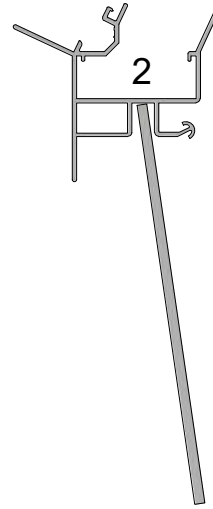
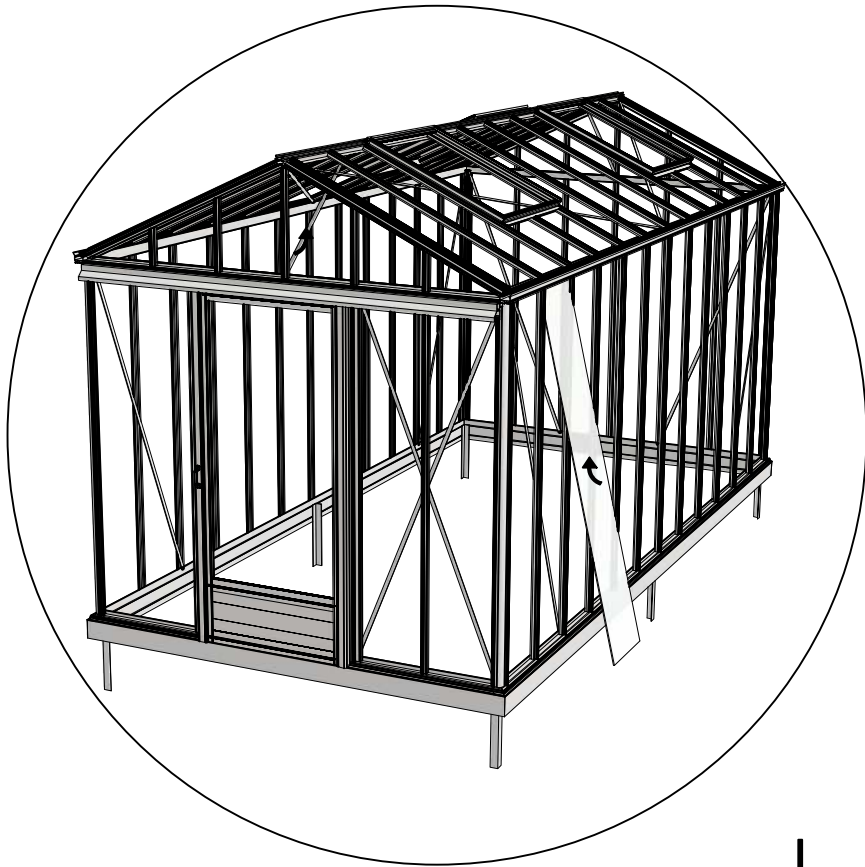


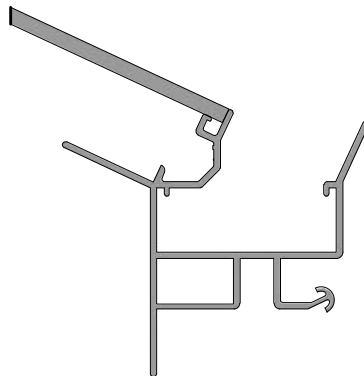
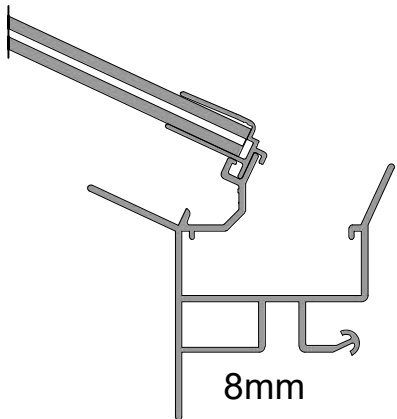
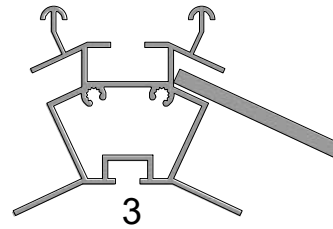




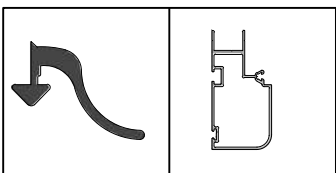
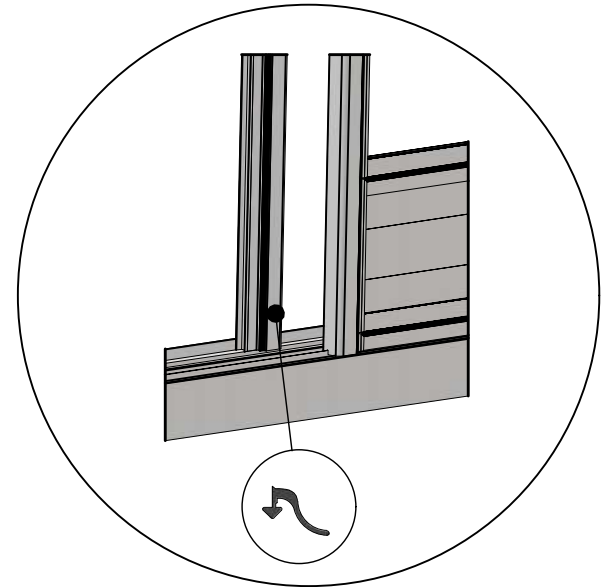


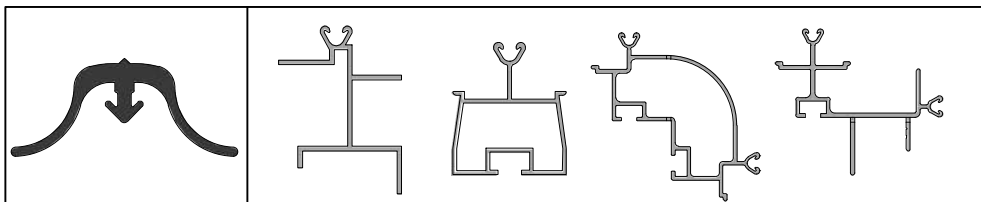
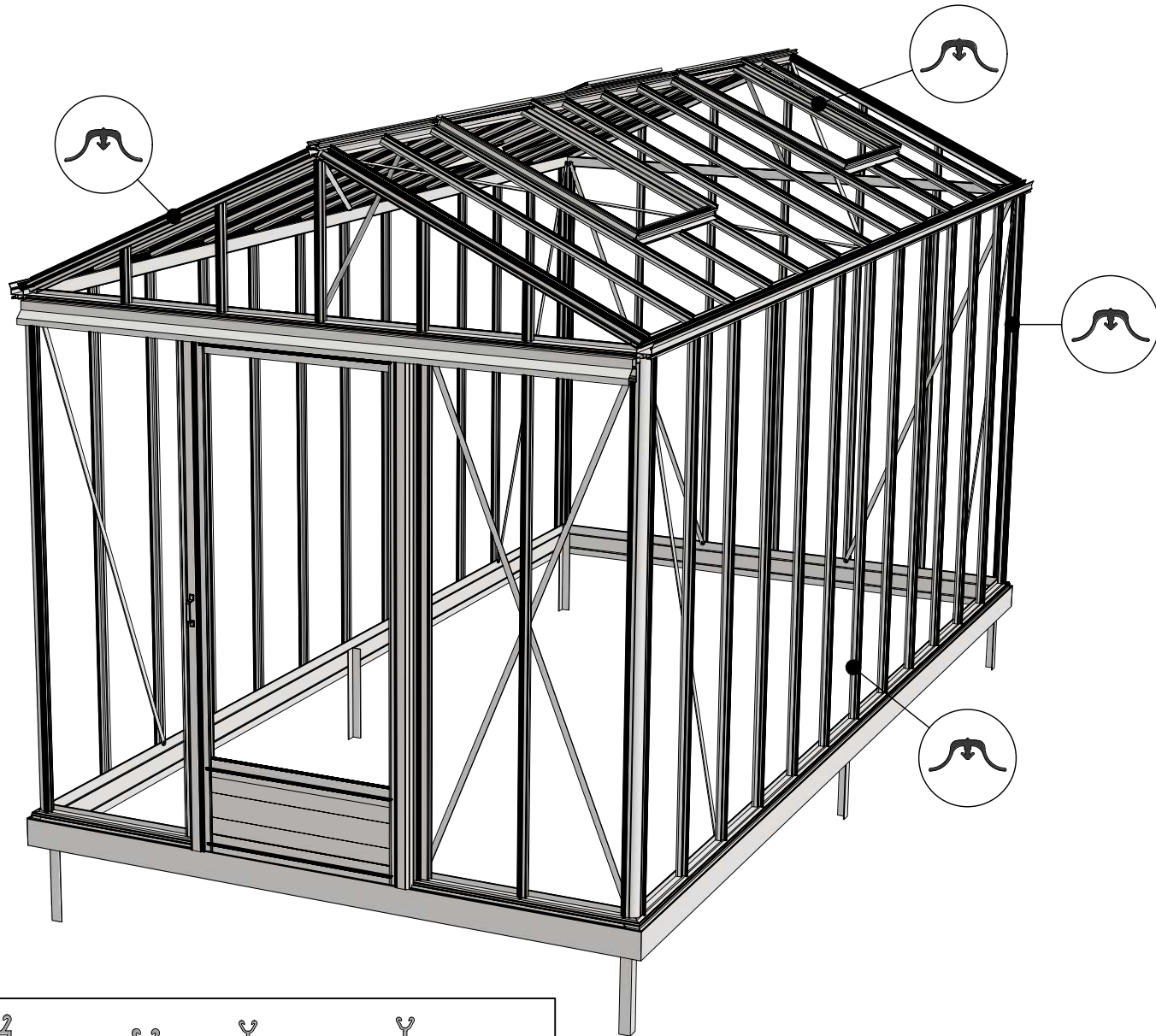












Ø = 4mm 