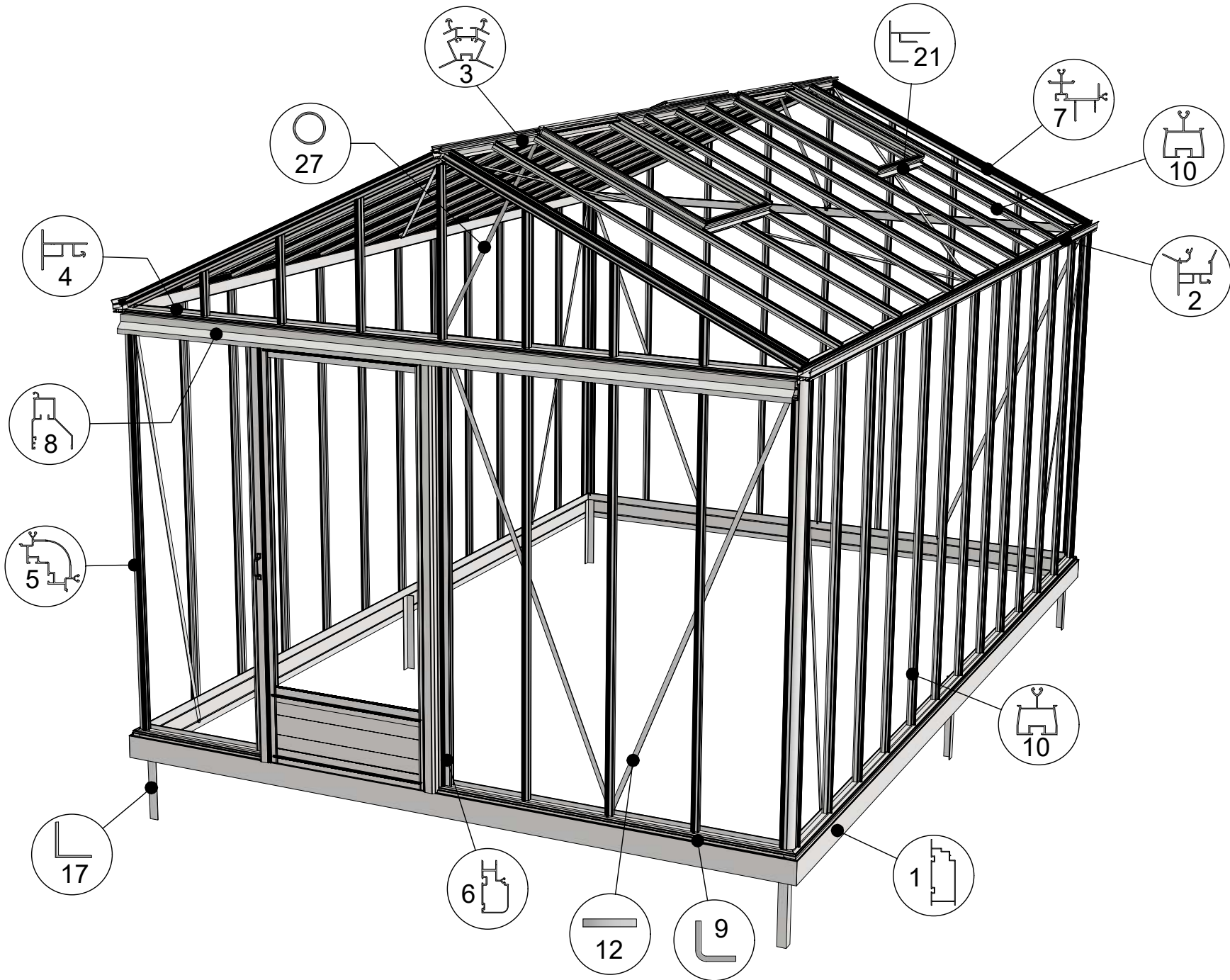


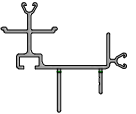
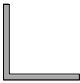
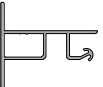
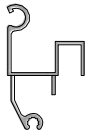
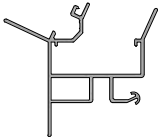



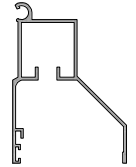
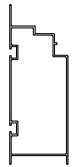
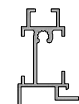
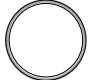
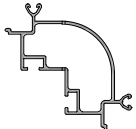
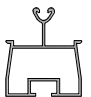


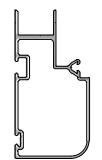
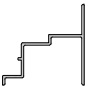
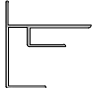
# Gewächshaus Vicky 309

1633 = A  
1833 = B



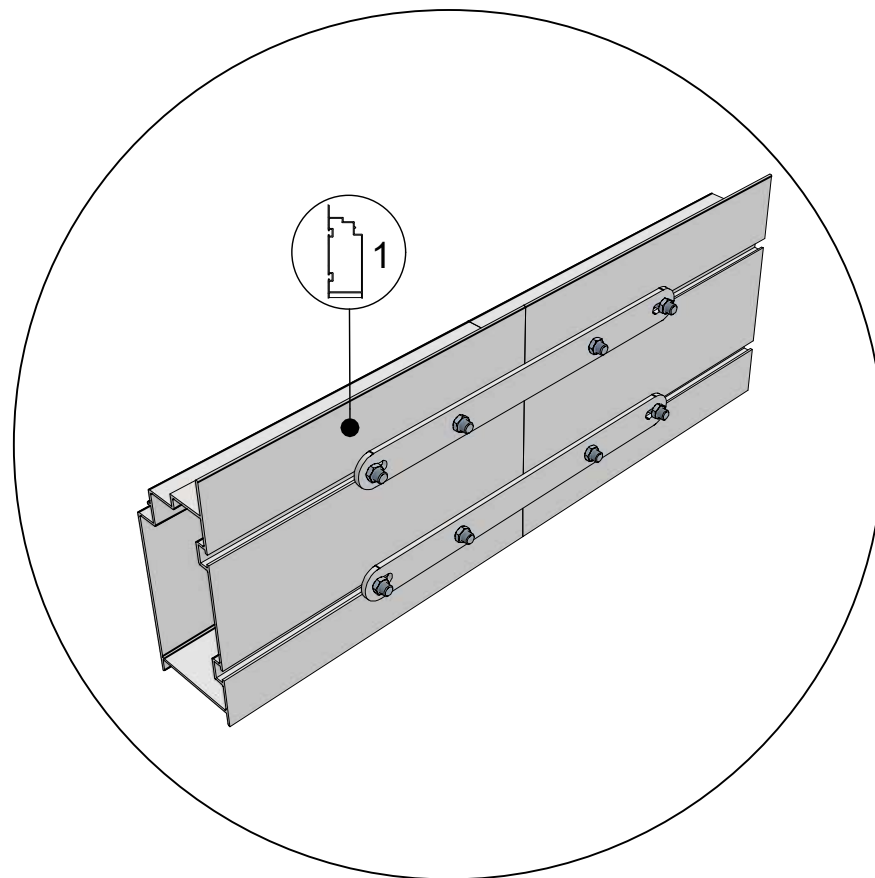
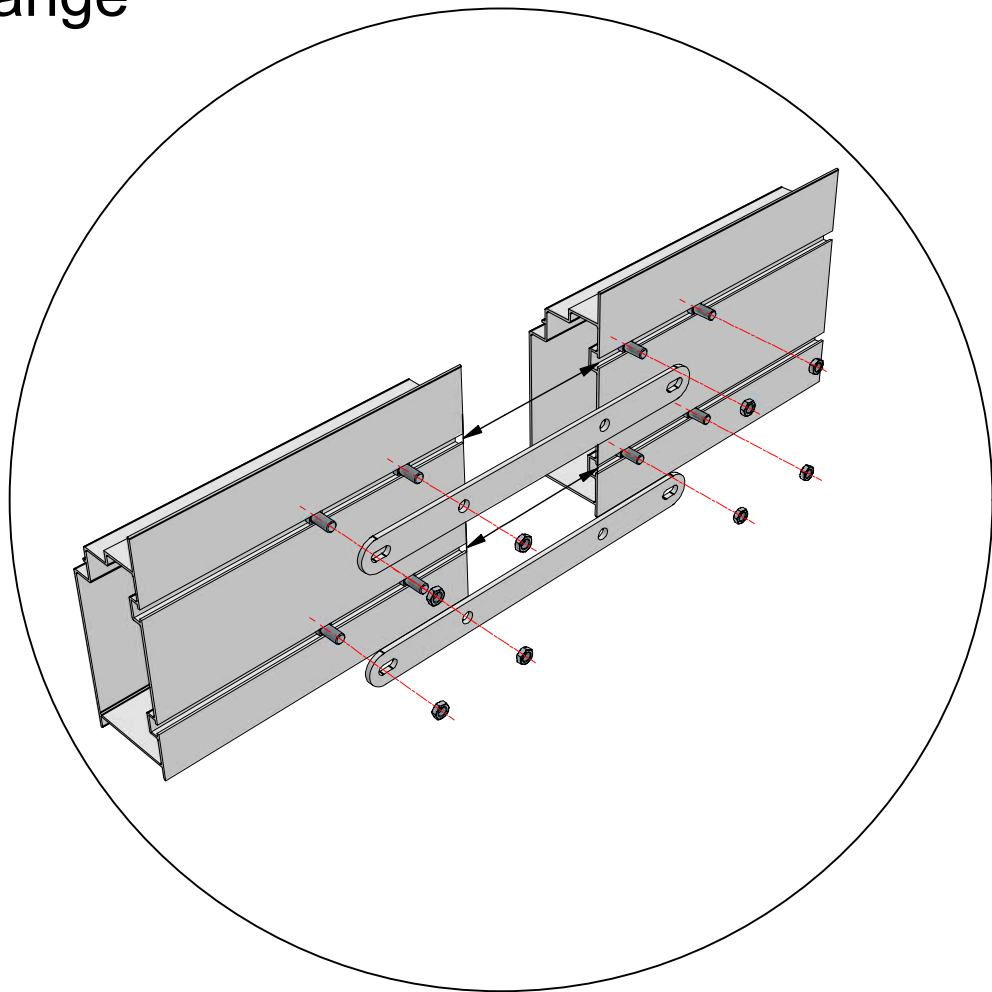


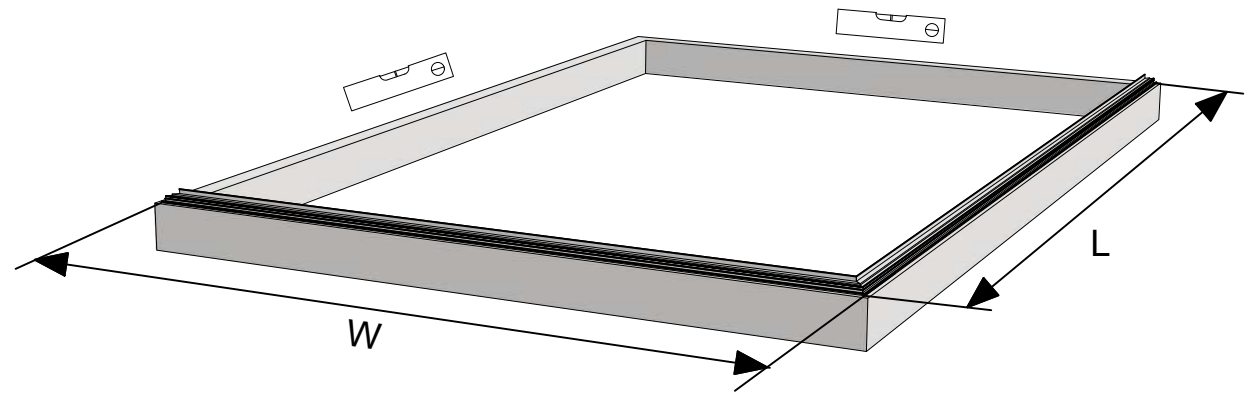
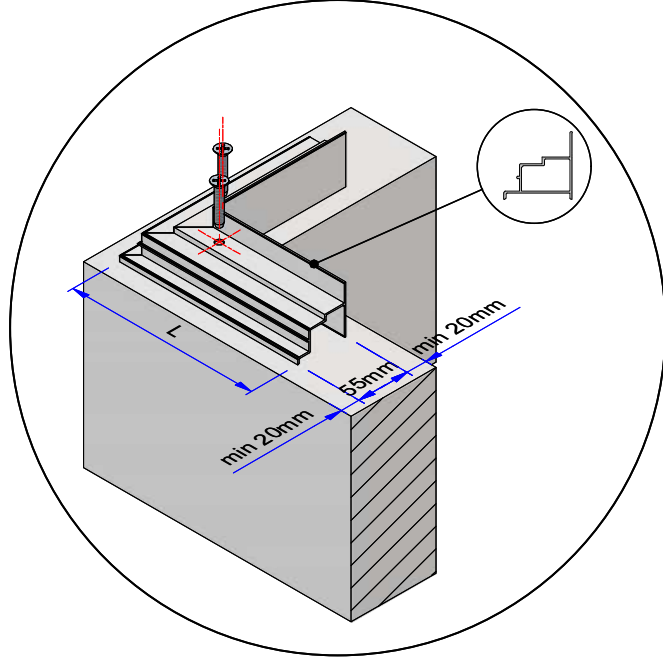
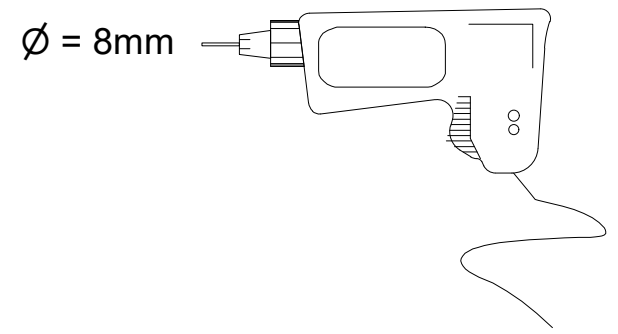
Profile list

-	NR	Profile NR	-	NR	Profile NR	-	NR	Profile NR	-	NR	Profile NR
	7	7151		17	L40/40/2		4	17549		18	17542
	2	11788		3	8642		19	17543		27	B18
	8	7633		1	17538		20	28513		40	B32
	5	17548		10	17541		9	L15/15/2		12	7070
	6	9915		1A	17552		21	29577			

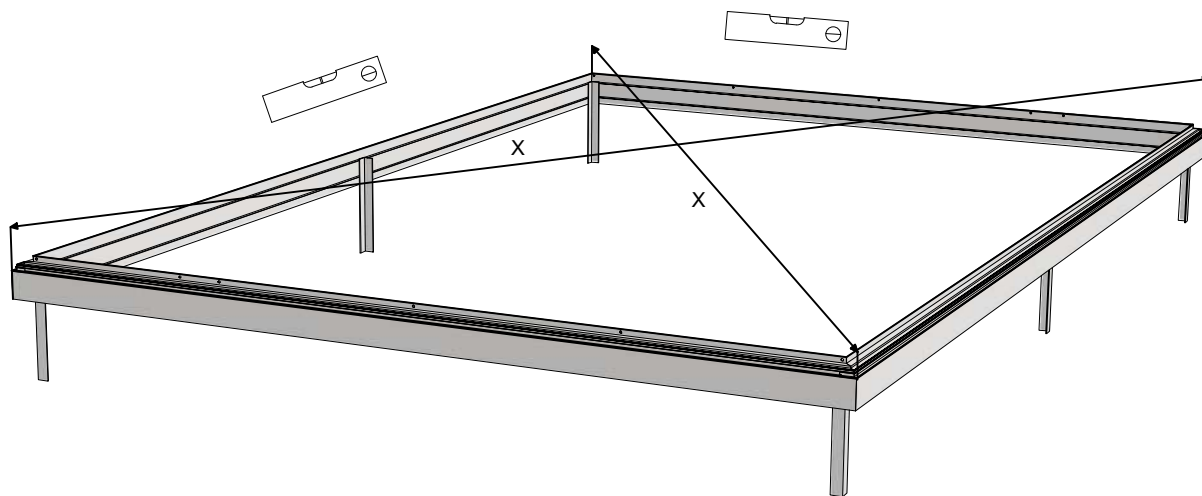
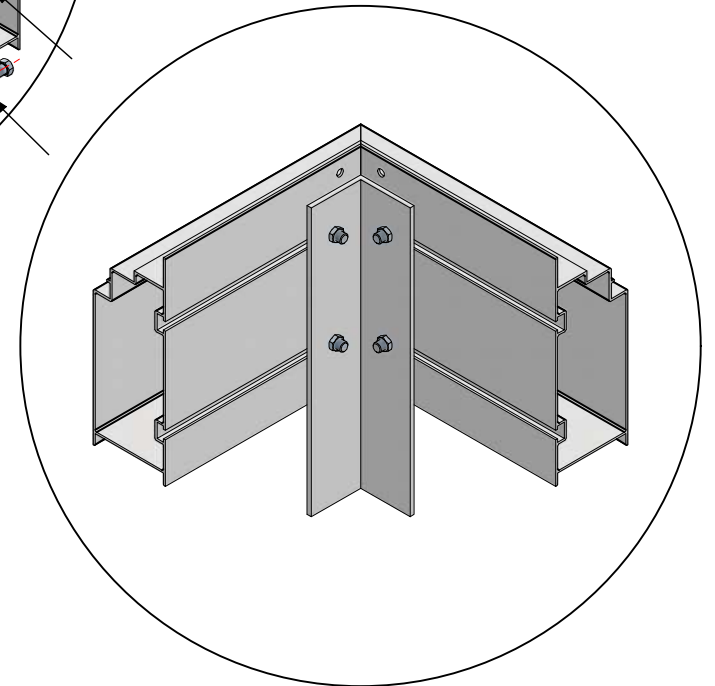
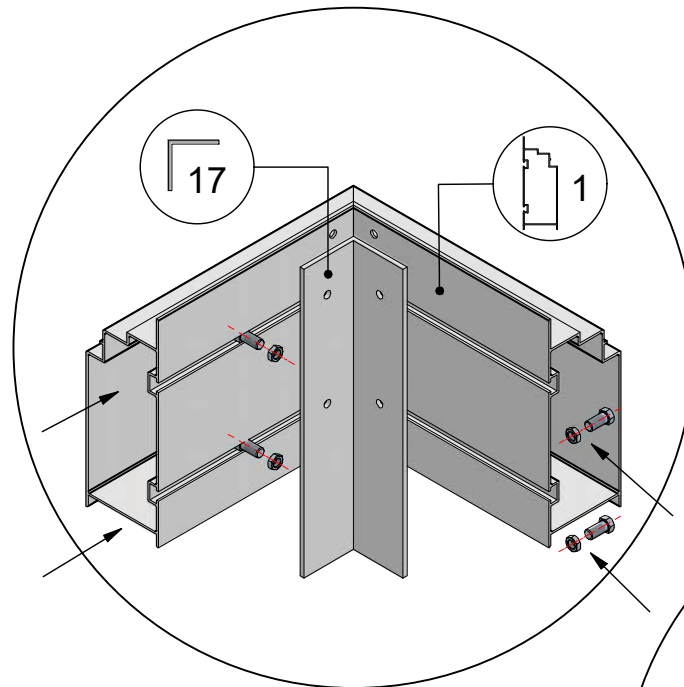
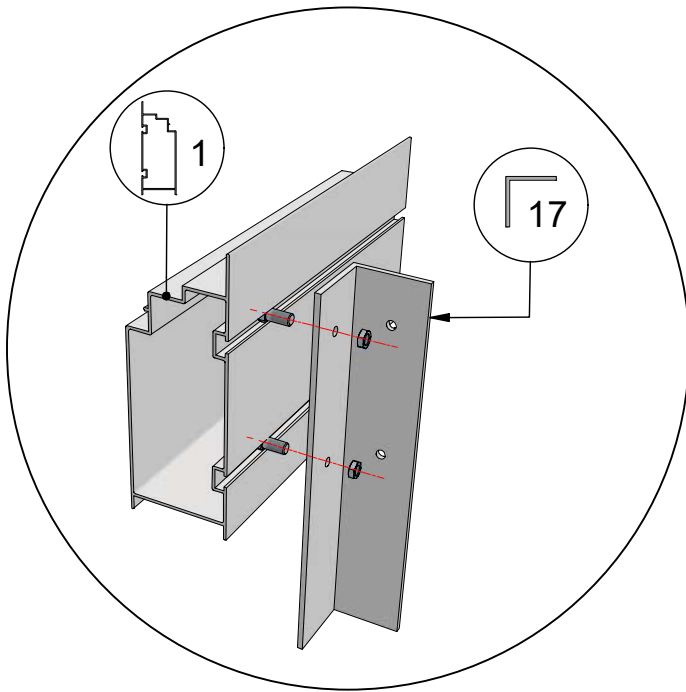
- Attention! Check inside the foundation for more profiles.
- Achtung! Prüfen sie das Fundament ggf. für weitere Profile.
- Opgelet! kijk in de fundering voor andere profielen.
- Attention! Regarde à l'intérieur du fondation pour plussier profils.
- Observera at en del profiler ligger i sockelprofilen!!

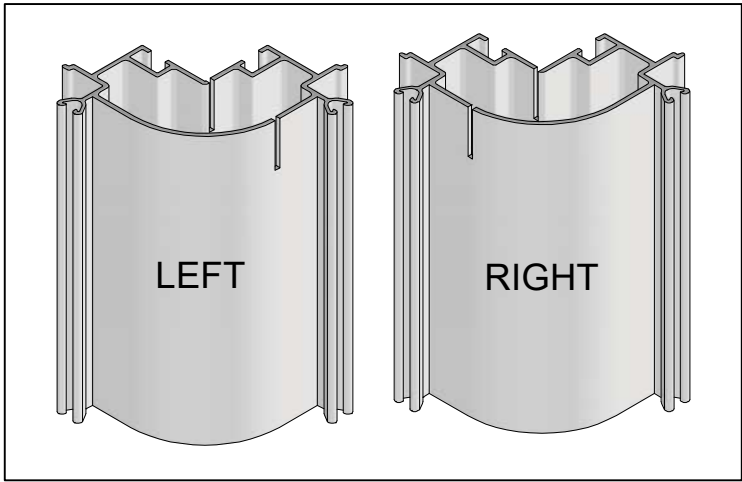
Vicky ab 604 cm  
Länge



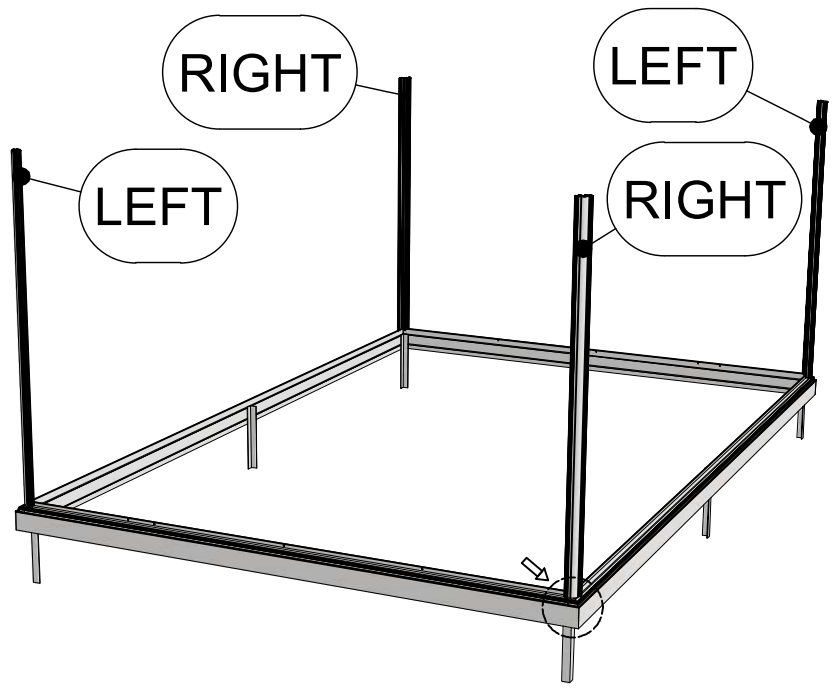
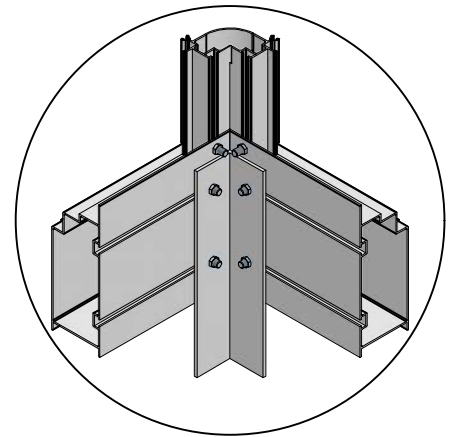
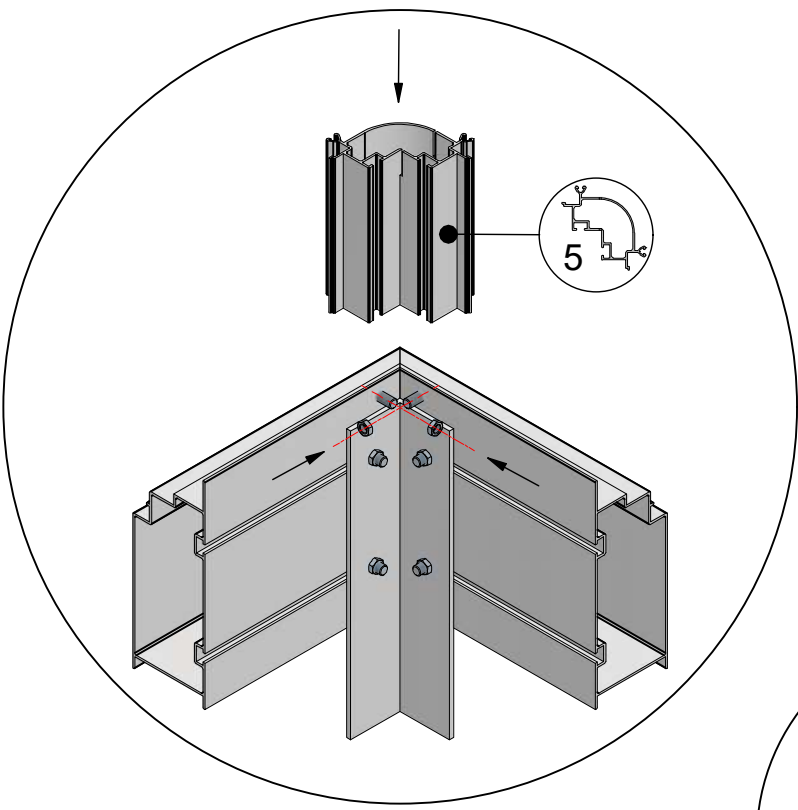


 = M6x12



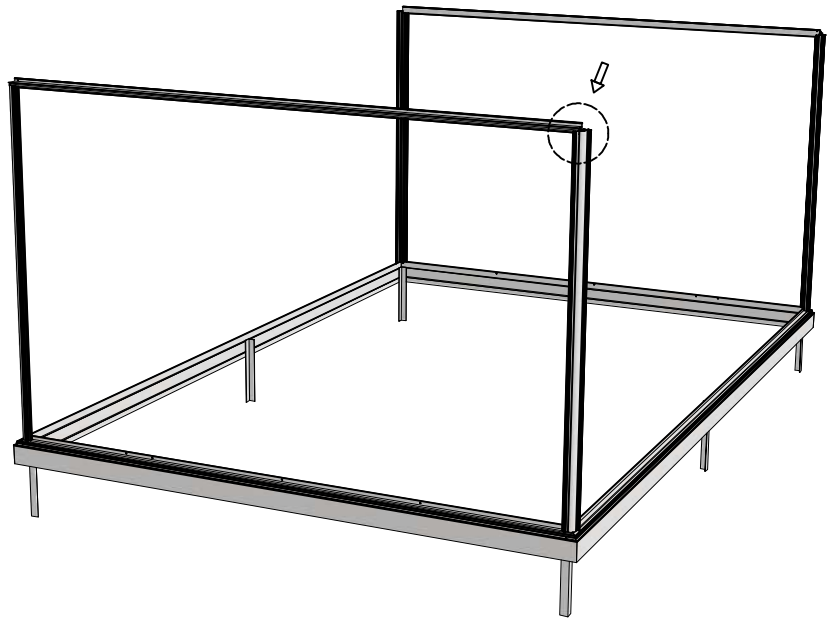
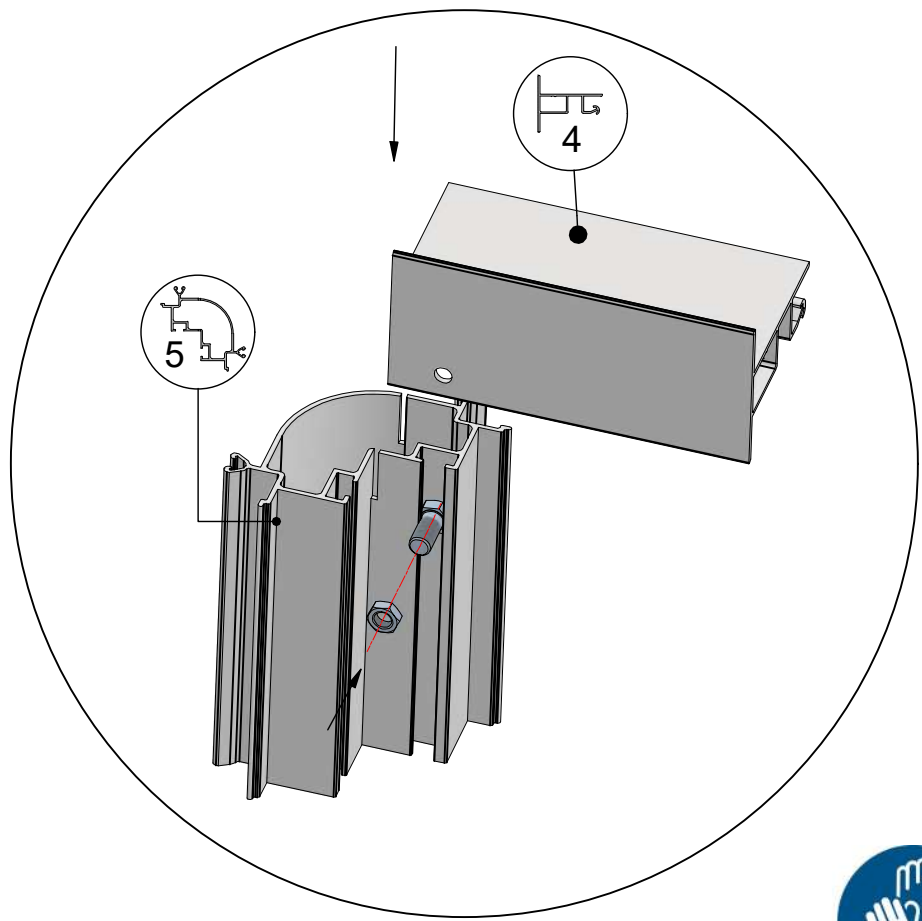
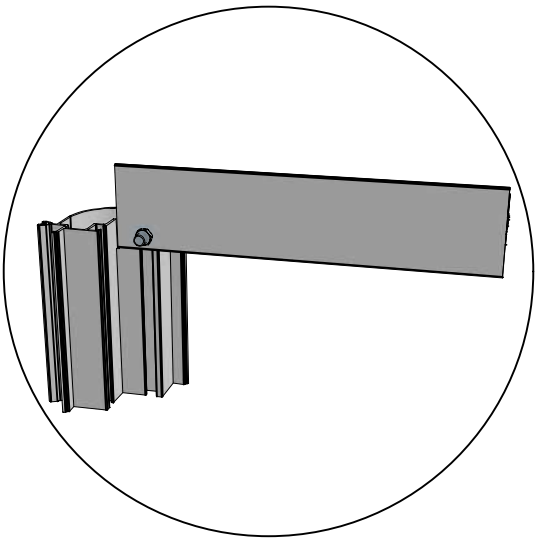


 = M6x12 (8x)

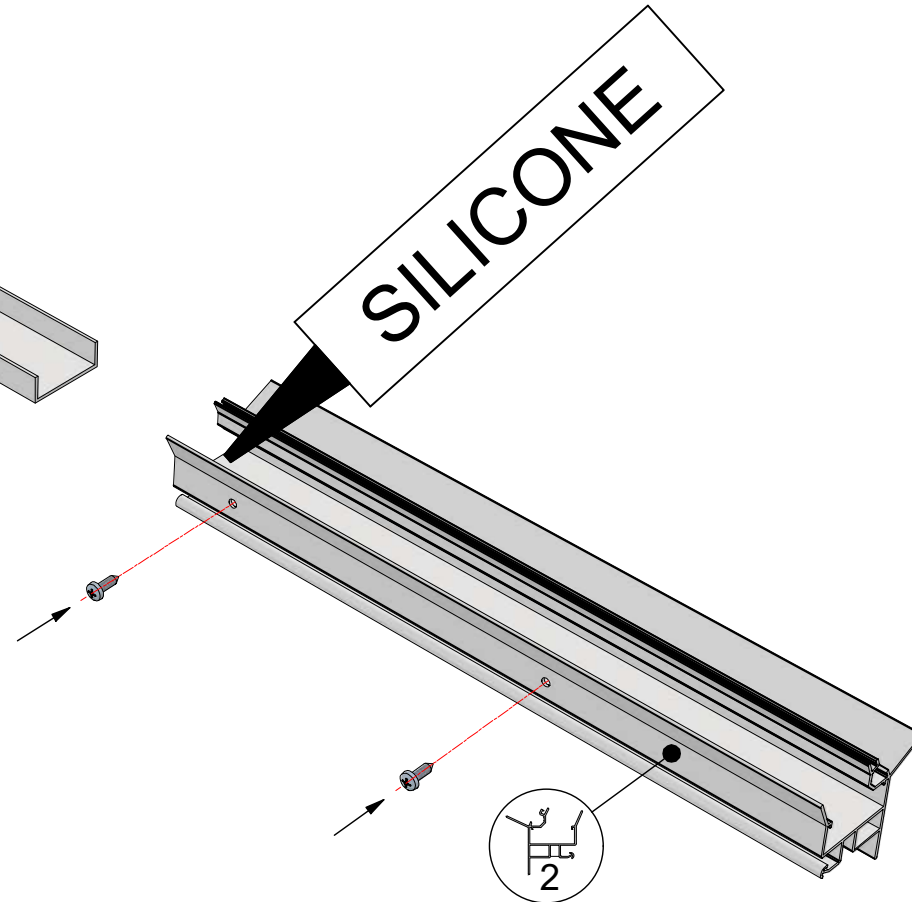
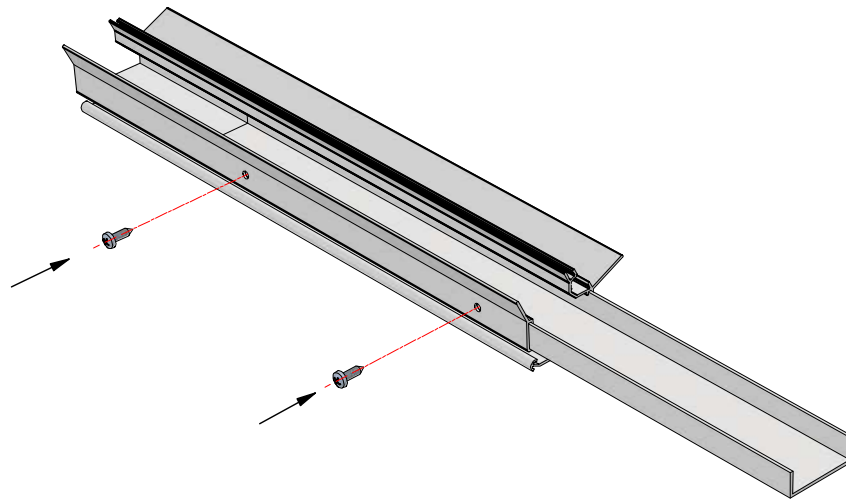
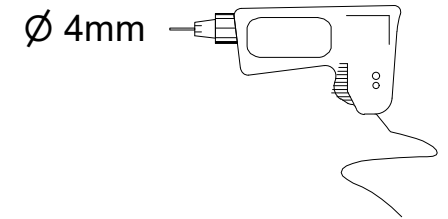




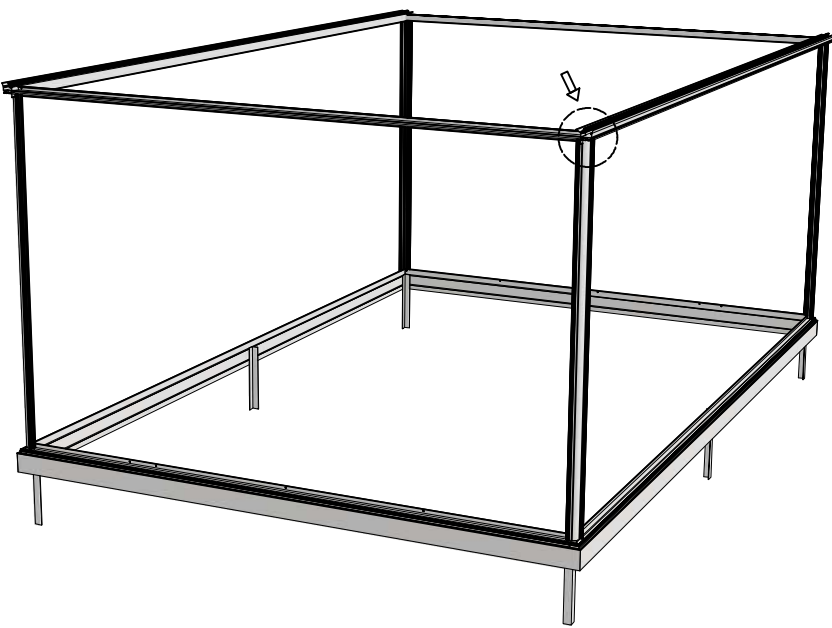
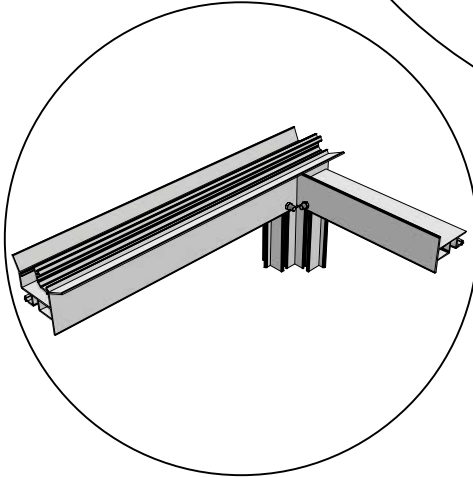
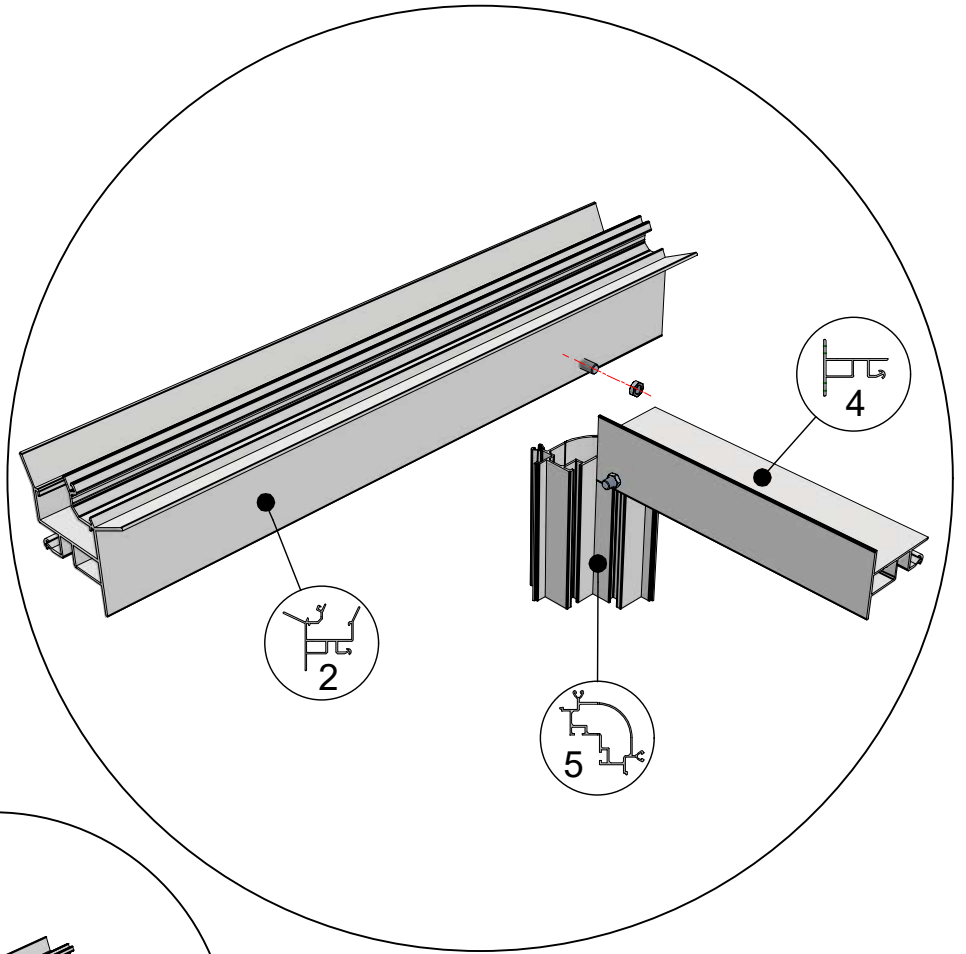
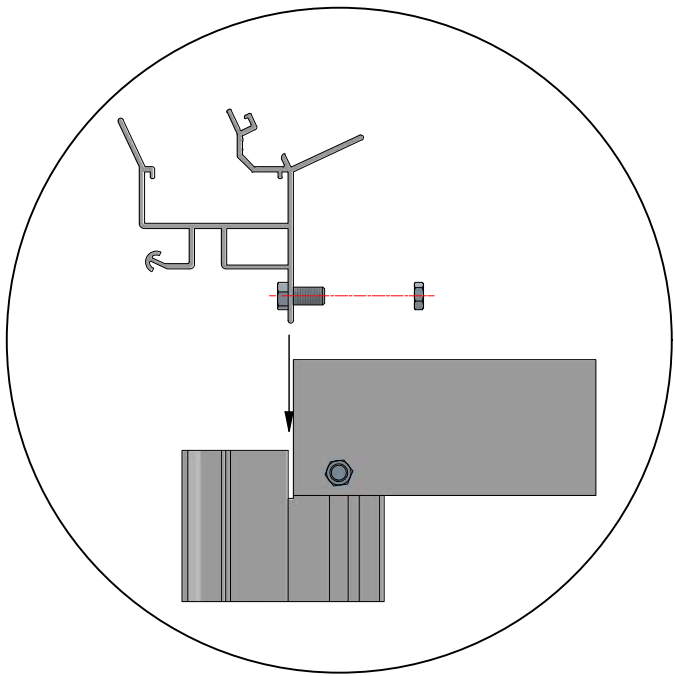
 = M6x12 (4x)



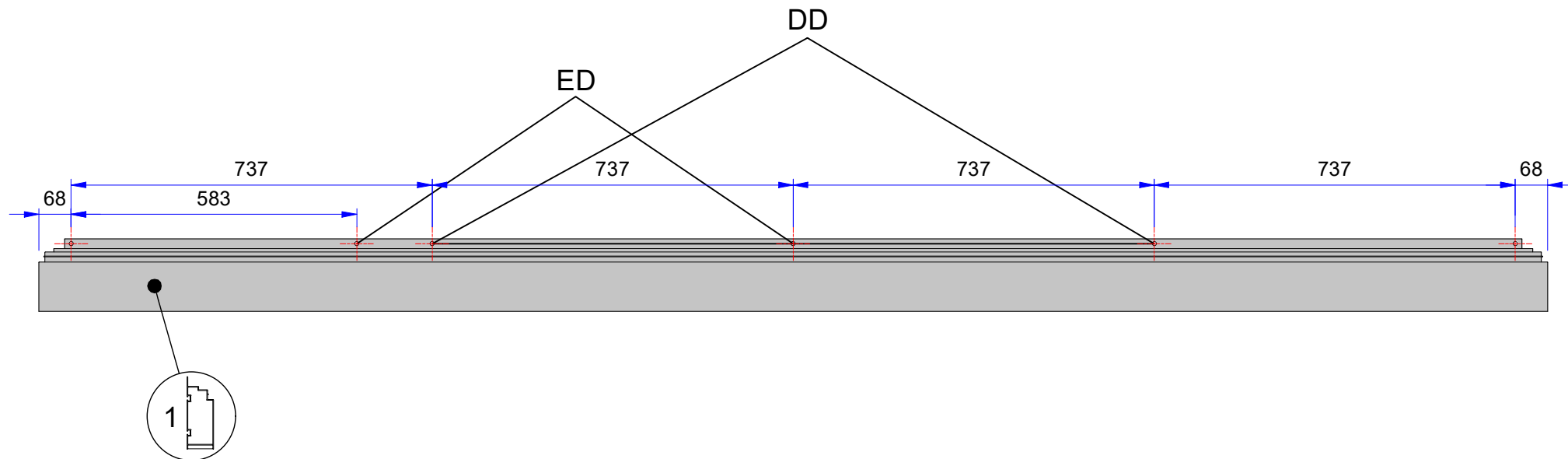
# Vicky ab 604 cm Länge



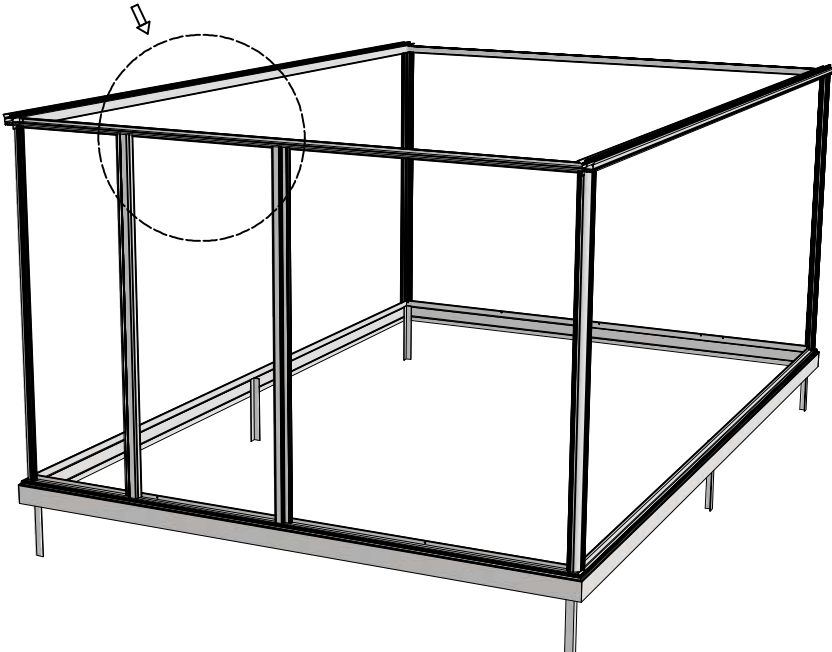
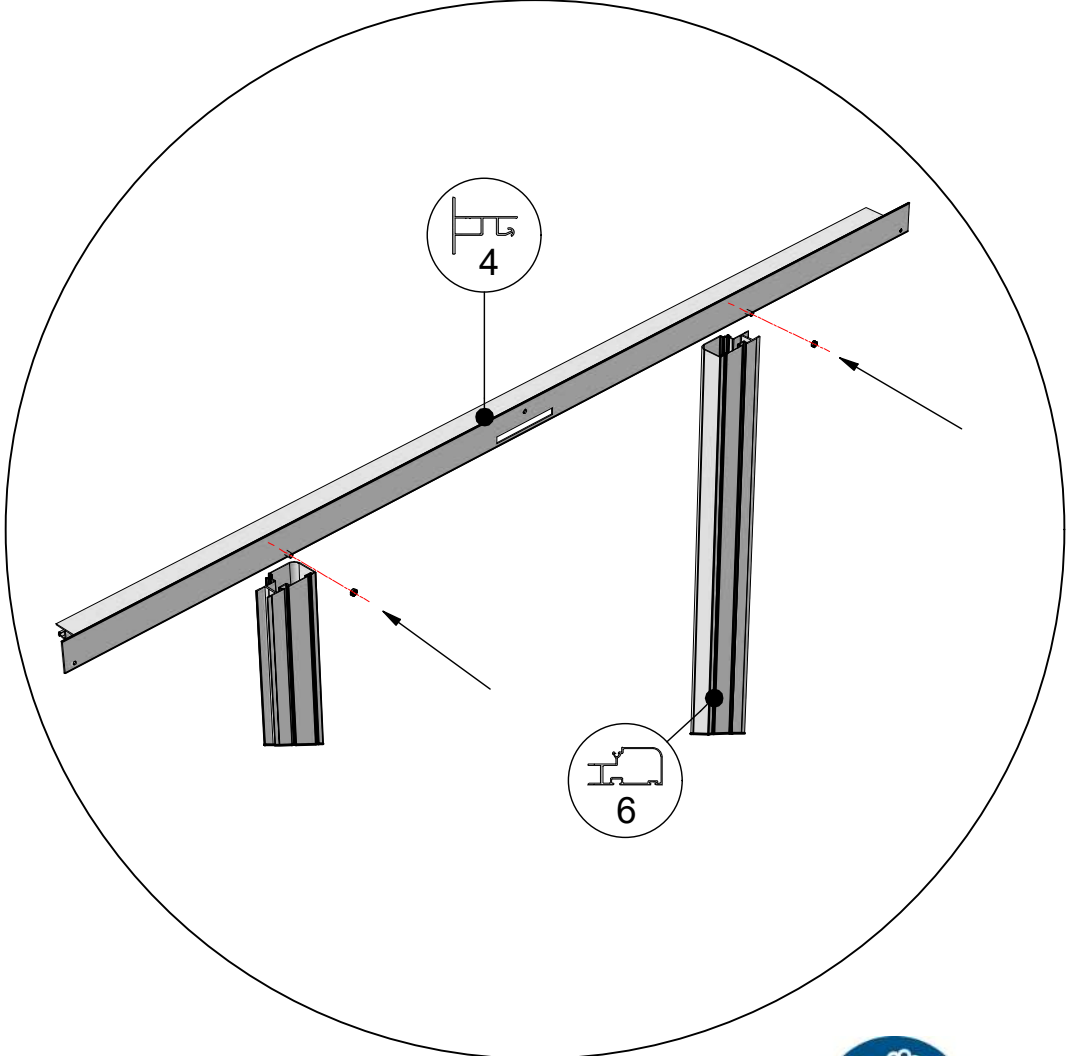
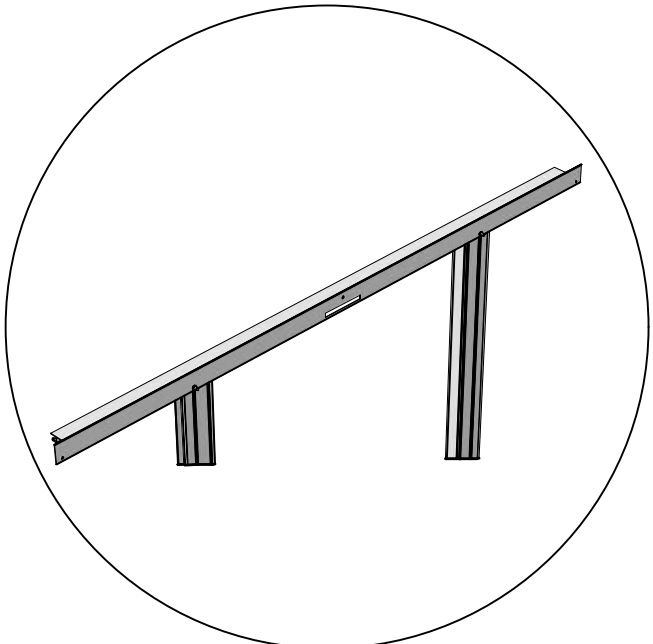
 = M6x12 (4x)




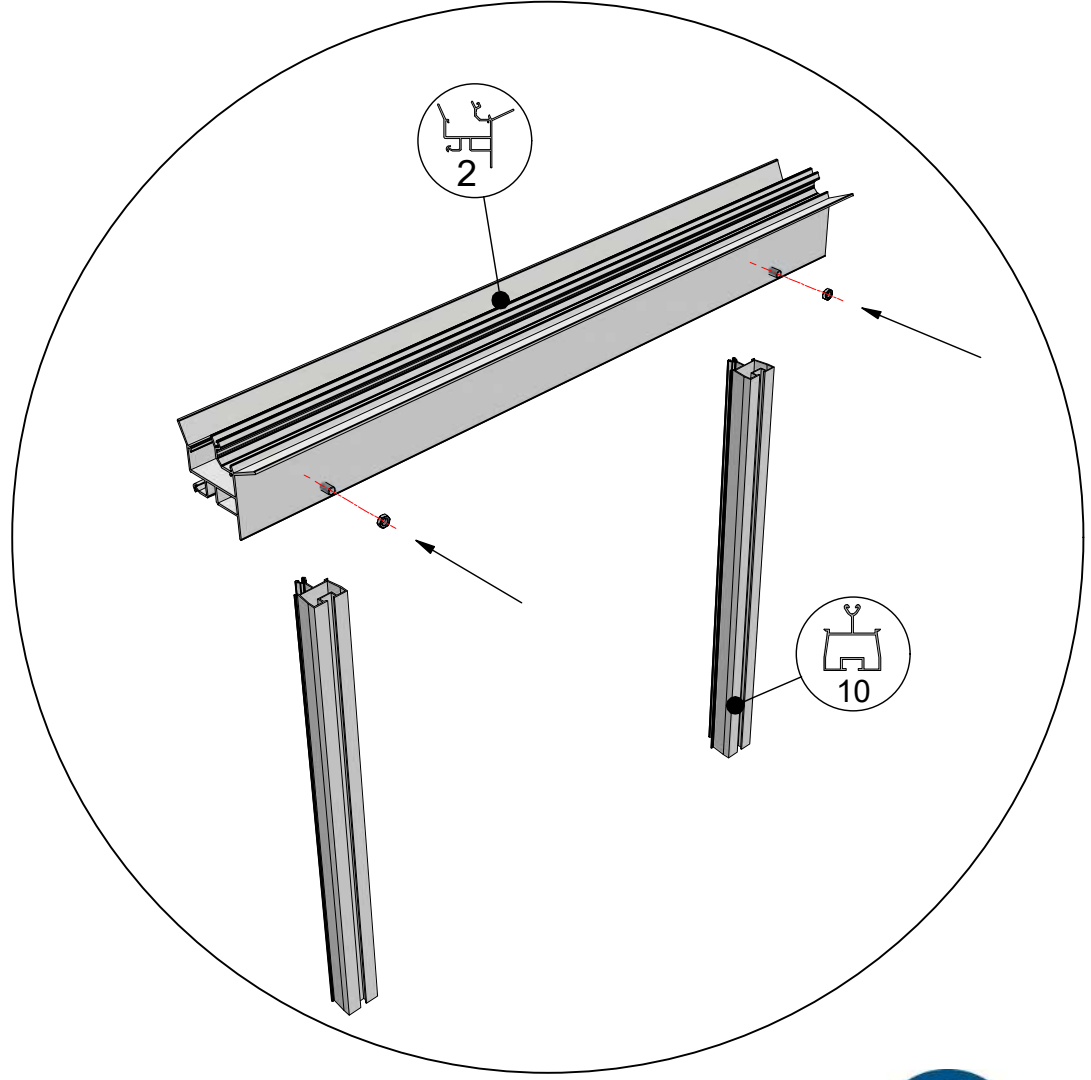
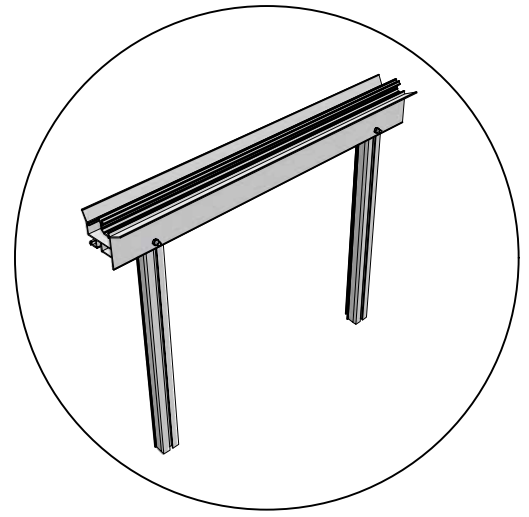
Position of the door profiles  
Position der Türpfosten




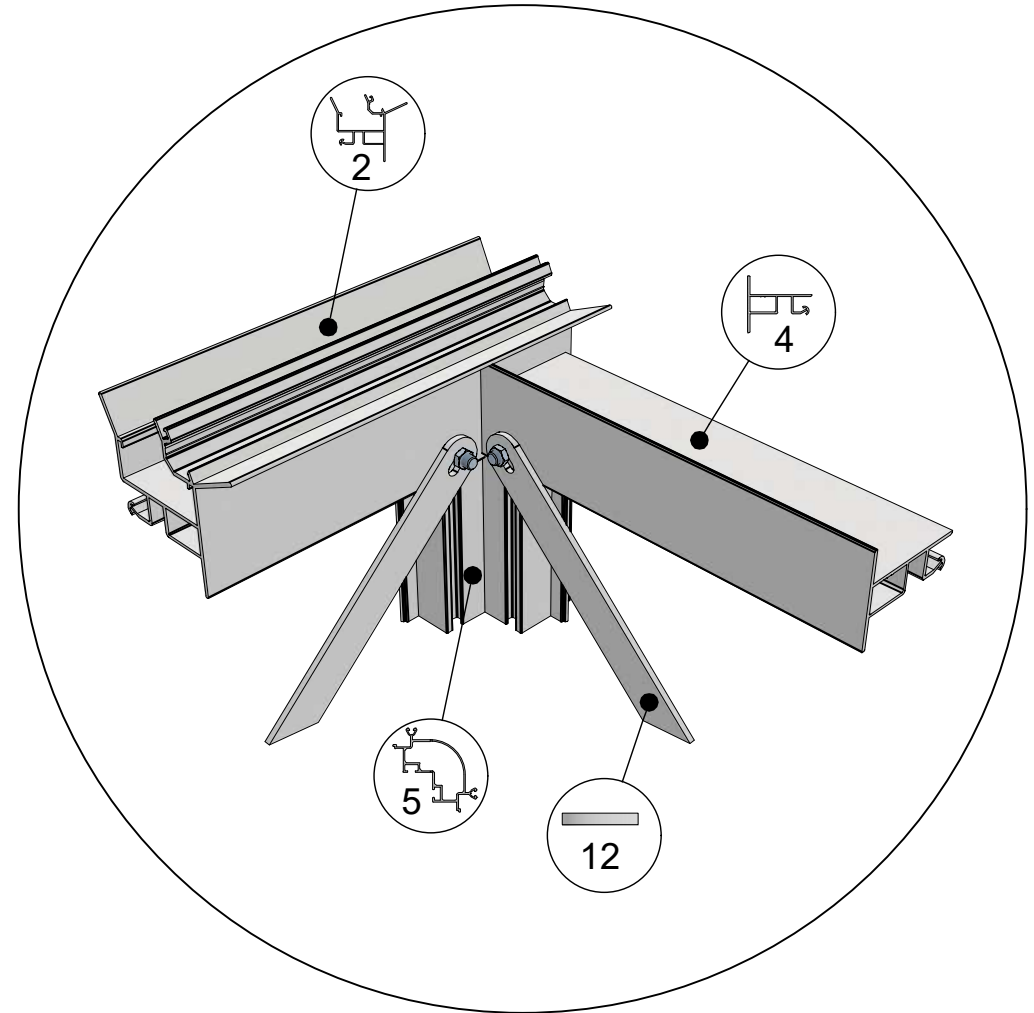
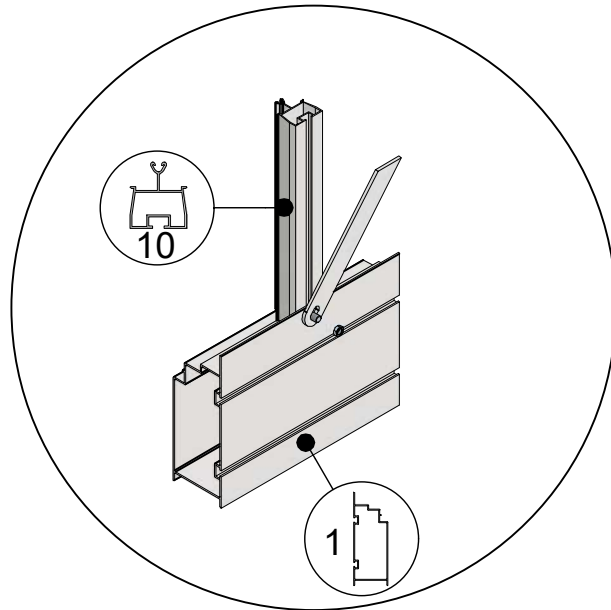
 = M6x12 (2x)



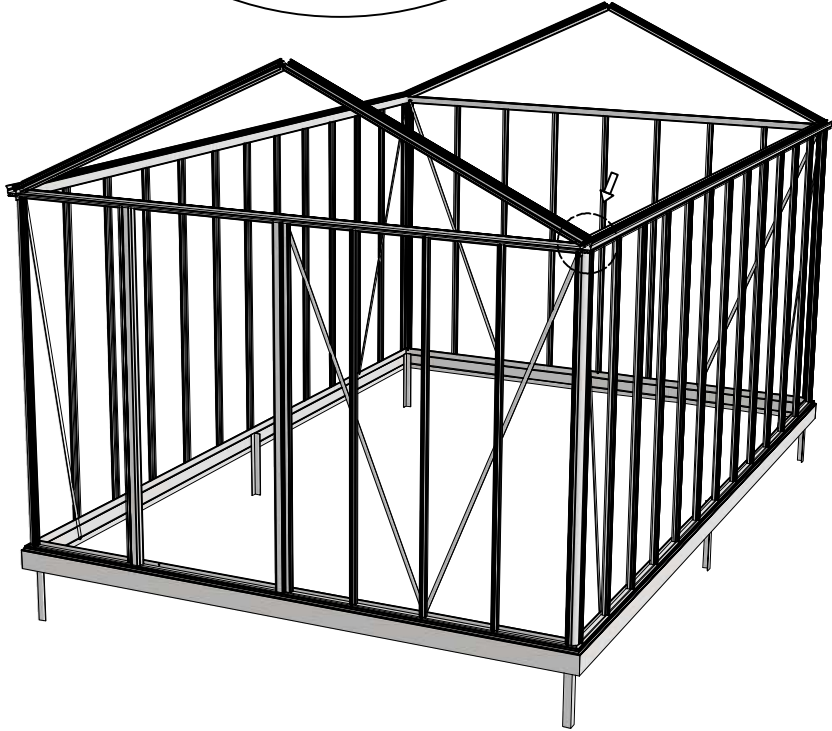
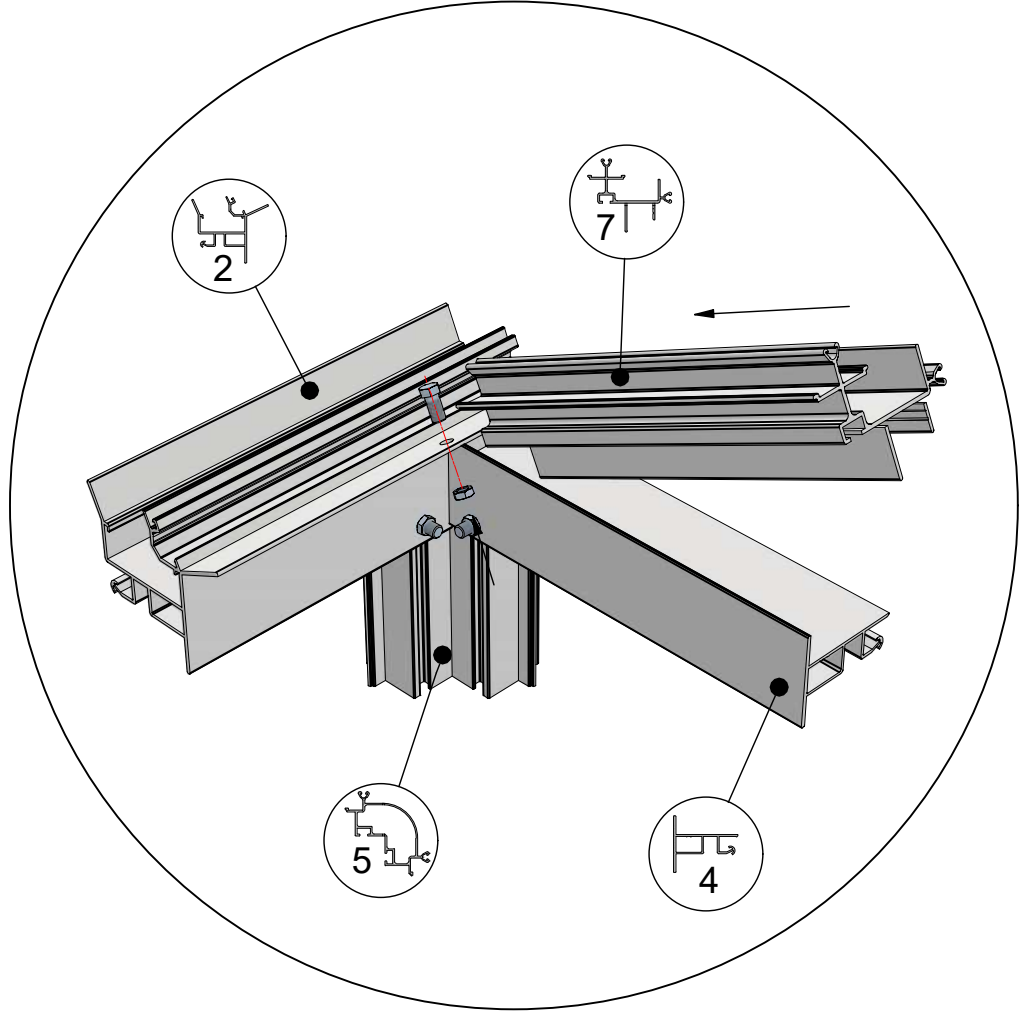
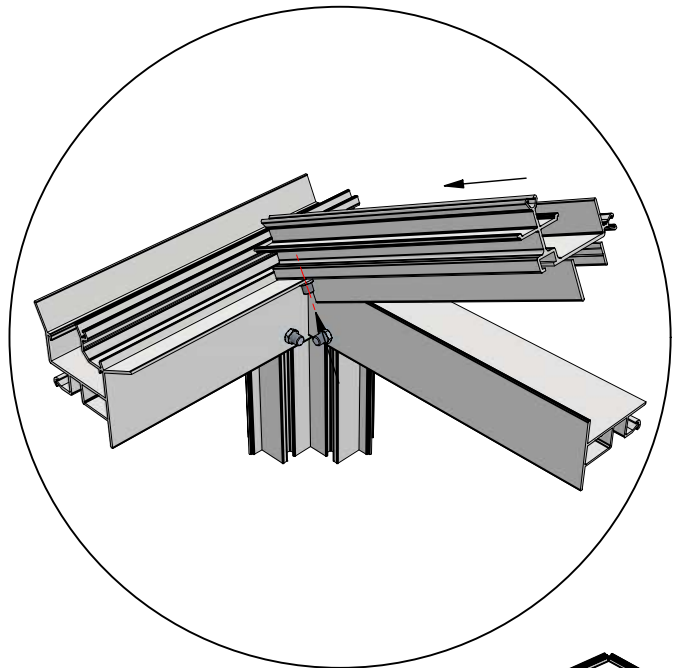
 = M6x12



 = M6x12



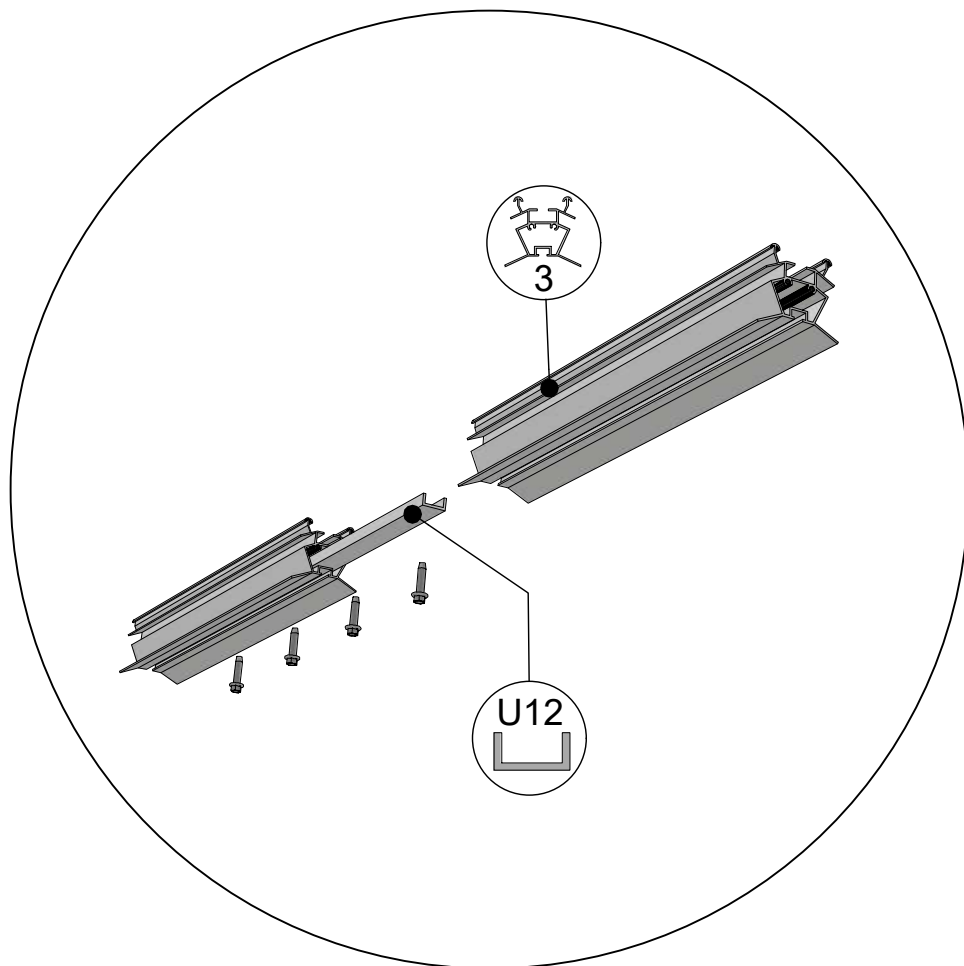
 = M6x12 (4x)

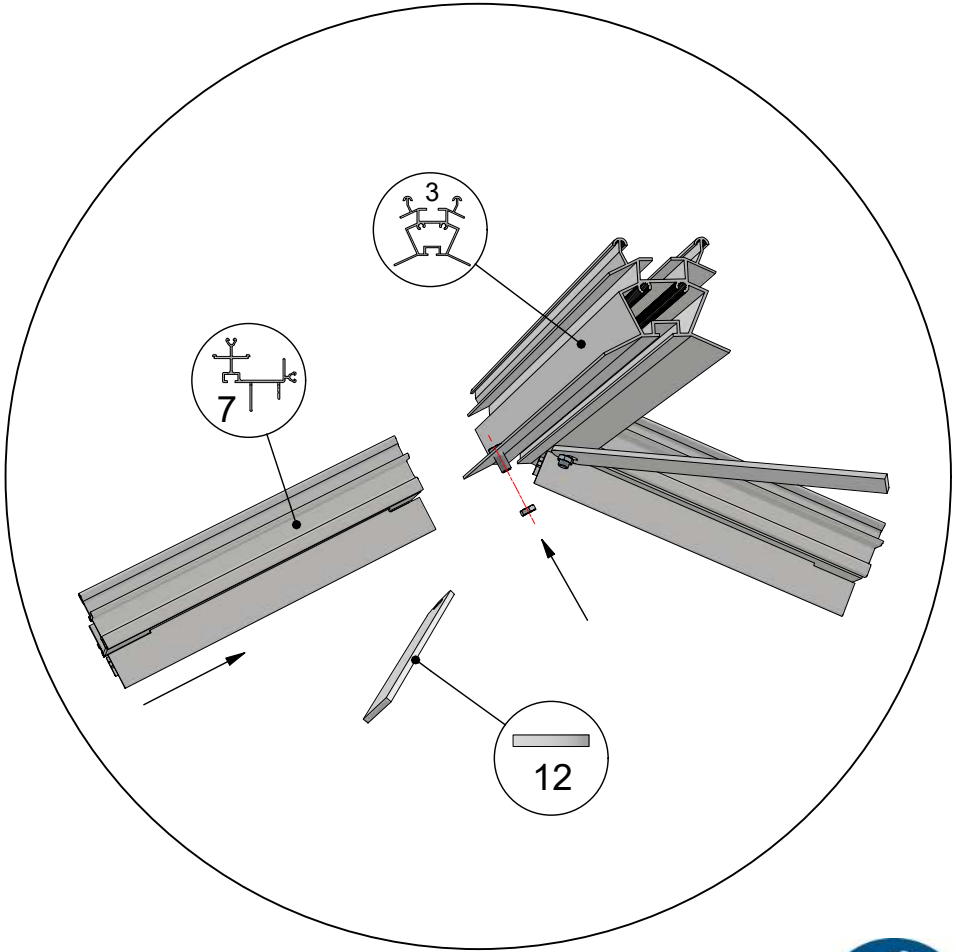
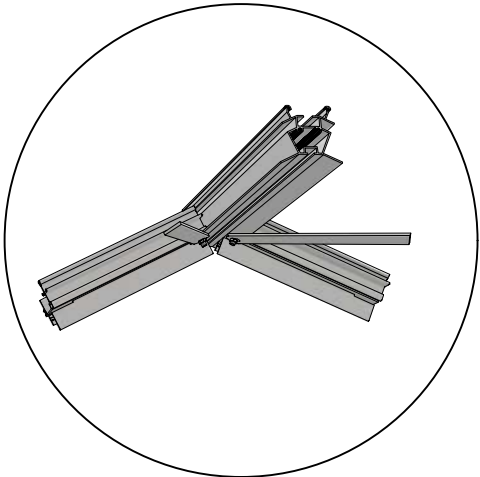
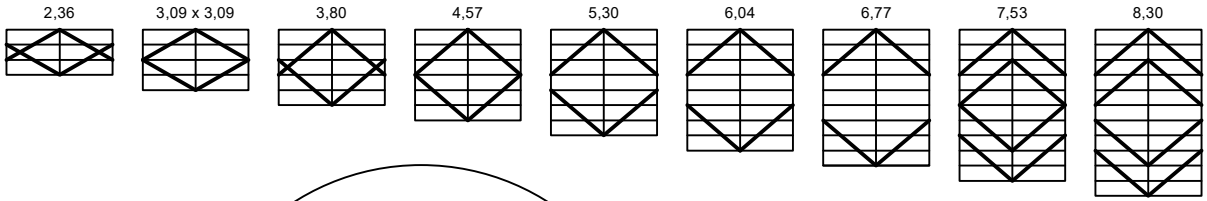




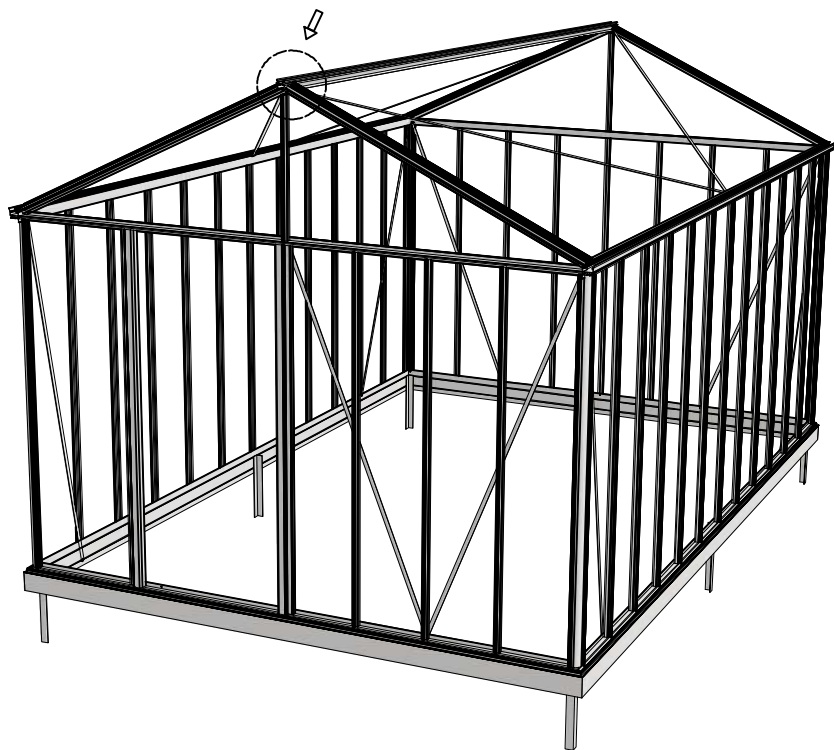
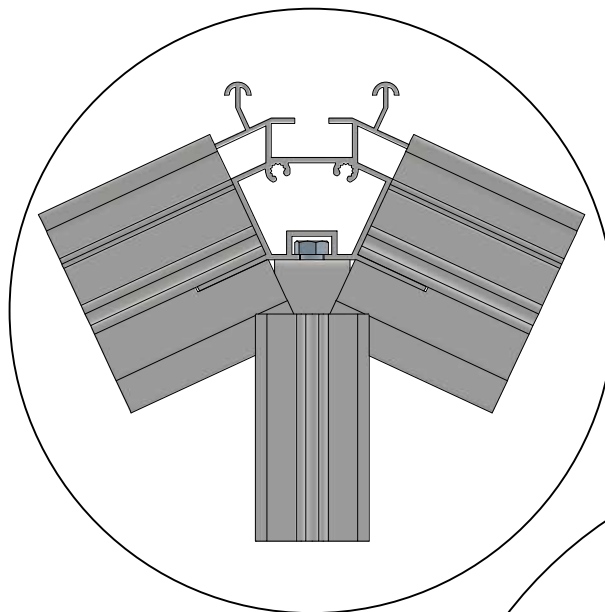
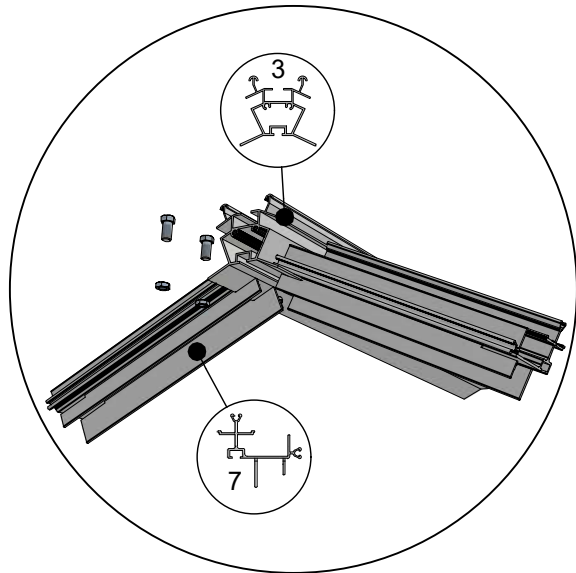
# Vicky ab 604 cm Länge

  = 6x25 (4x)

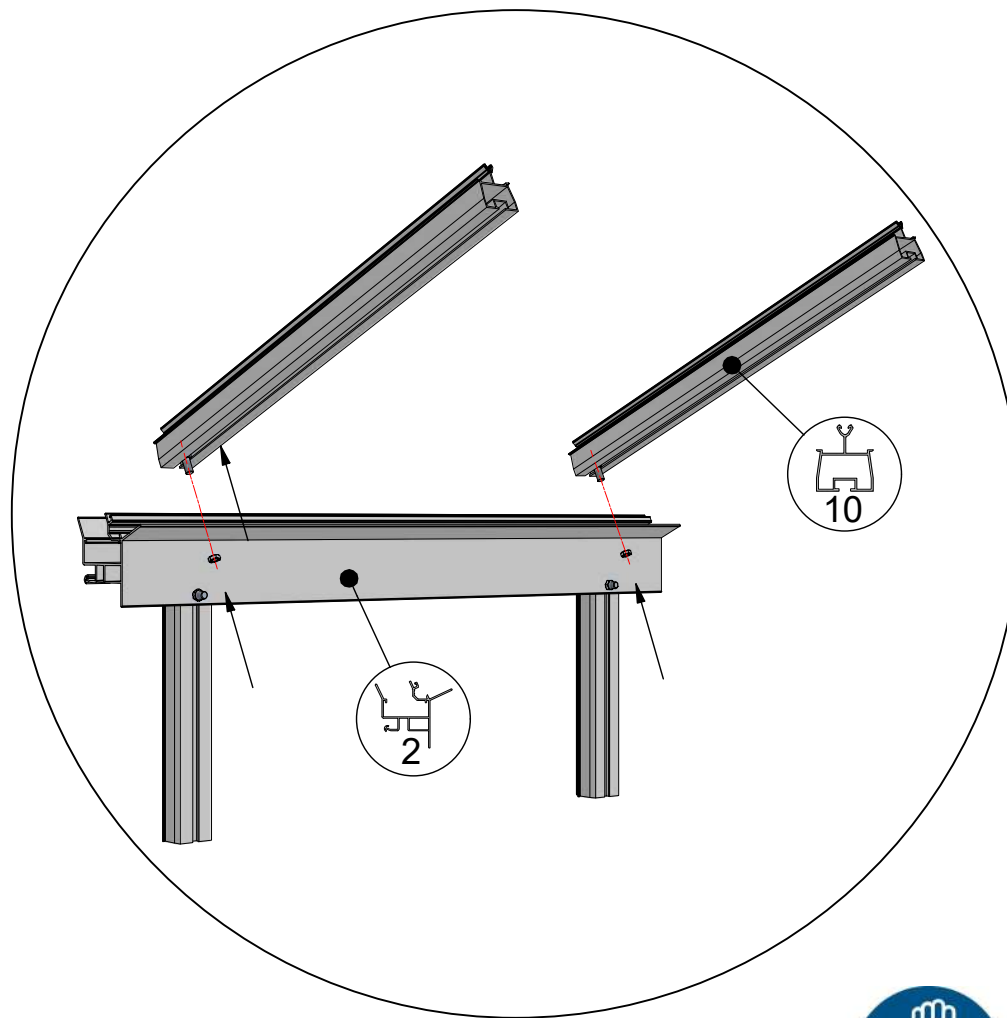
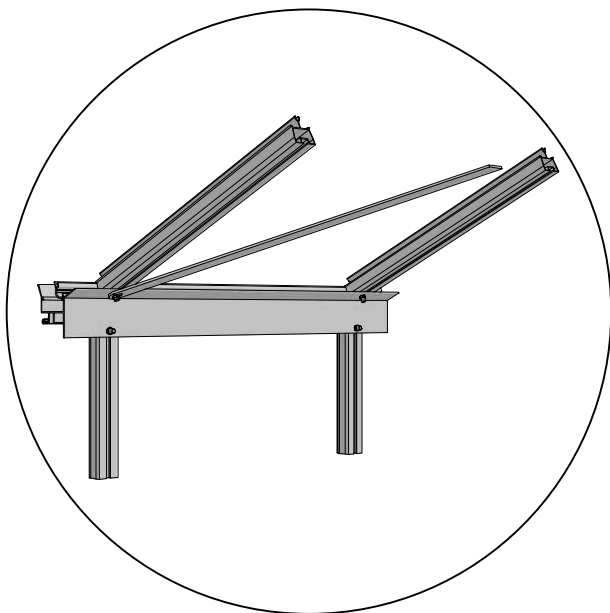


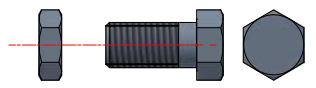


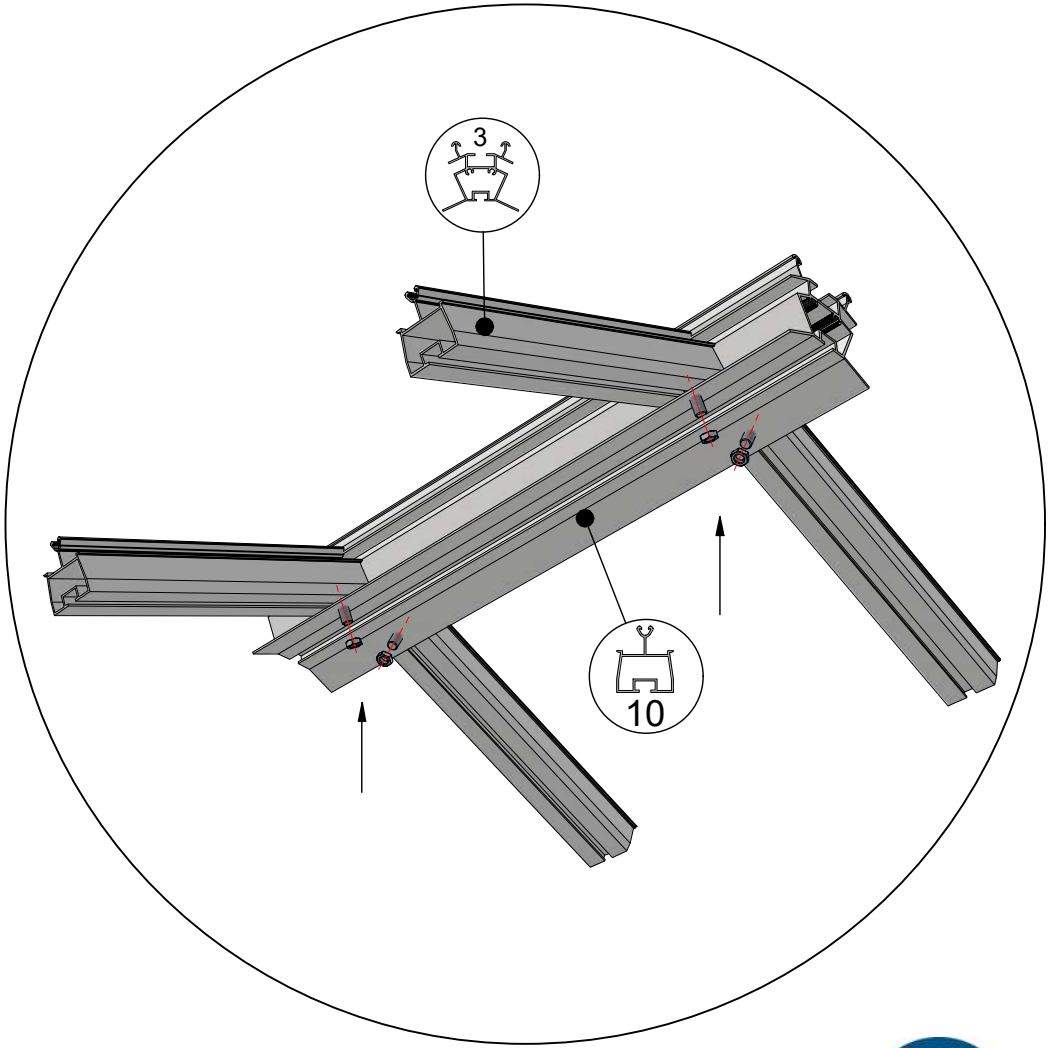
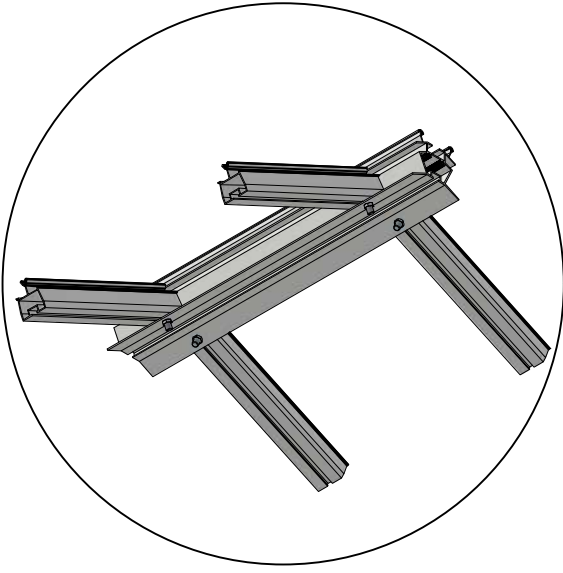
 = M6x12 (4x)




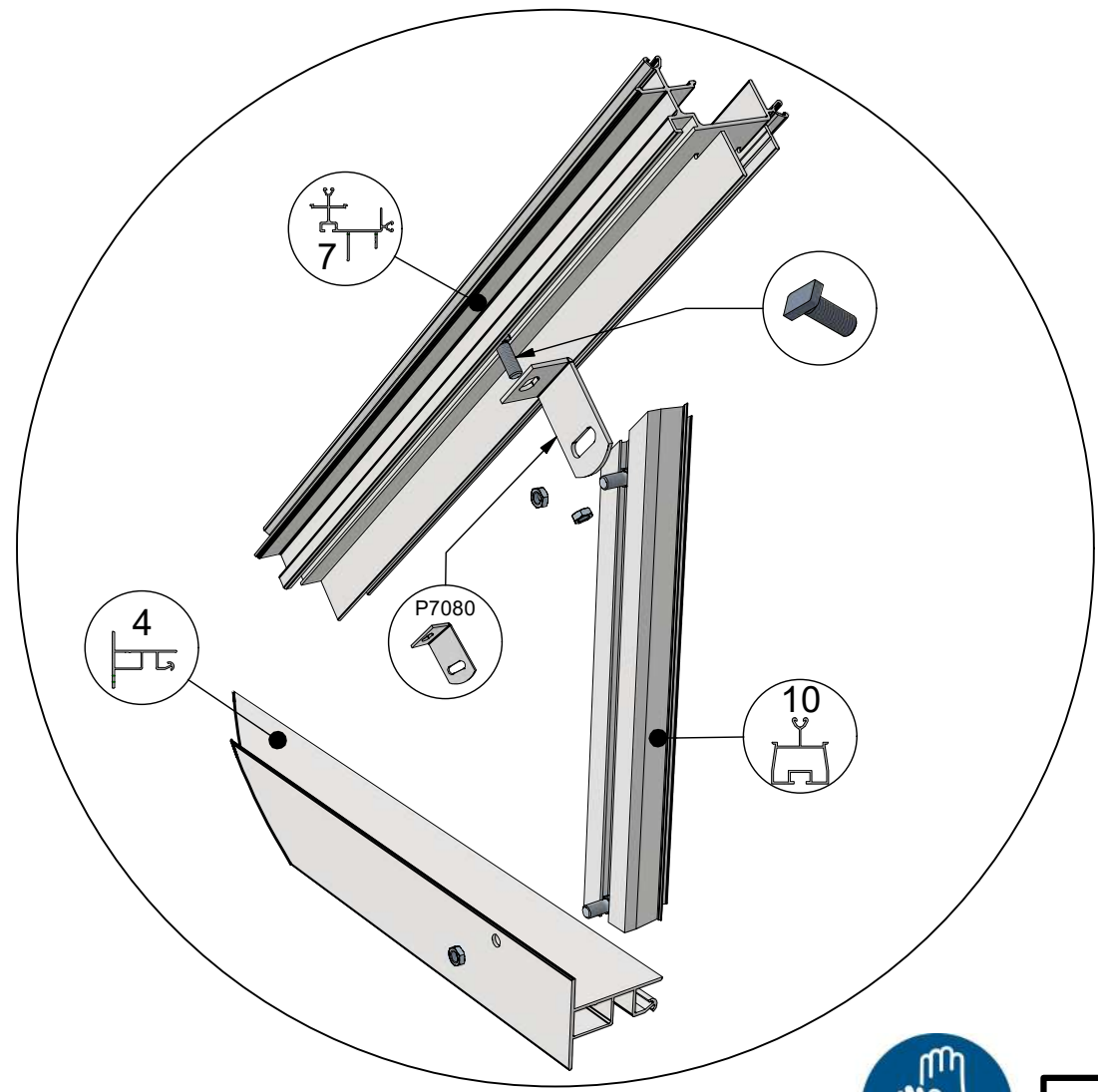
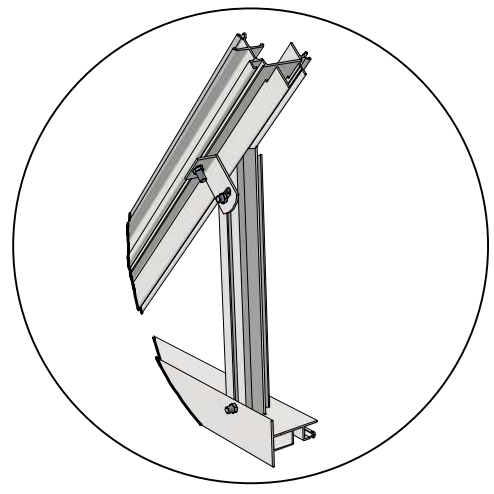
 = M6x12



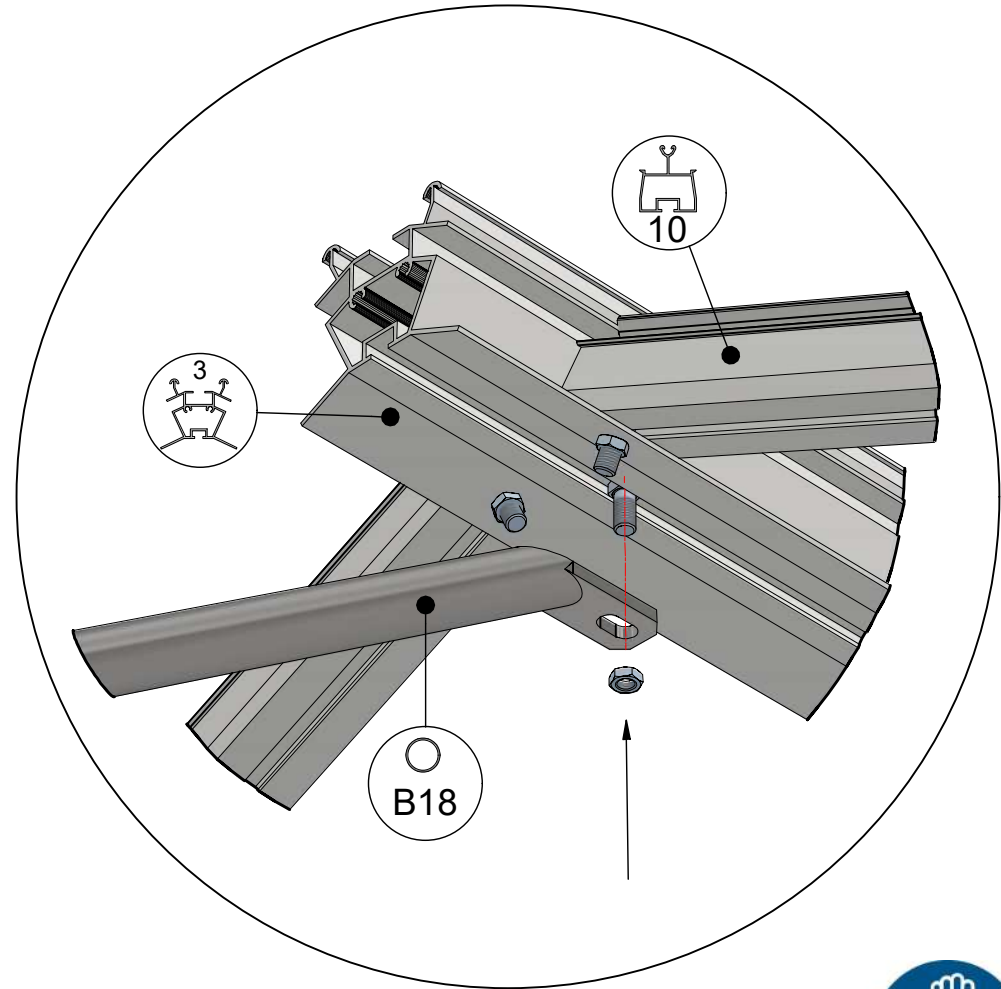
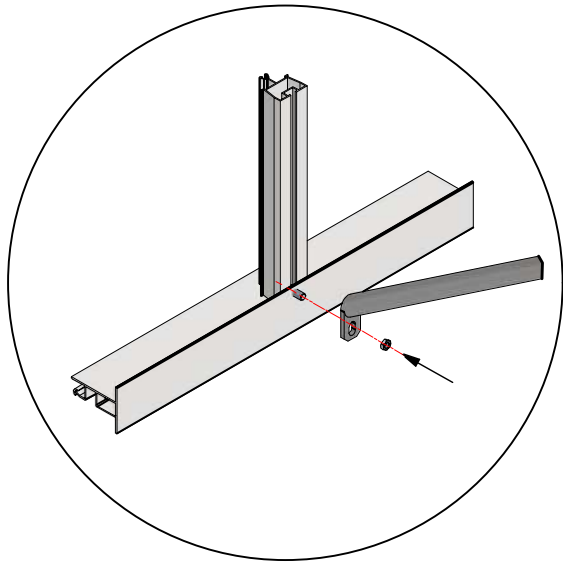
 = M6x12



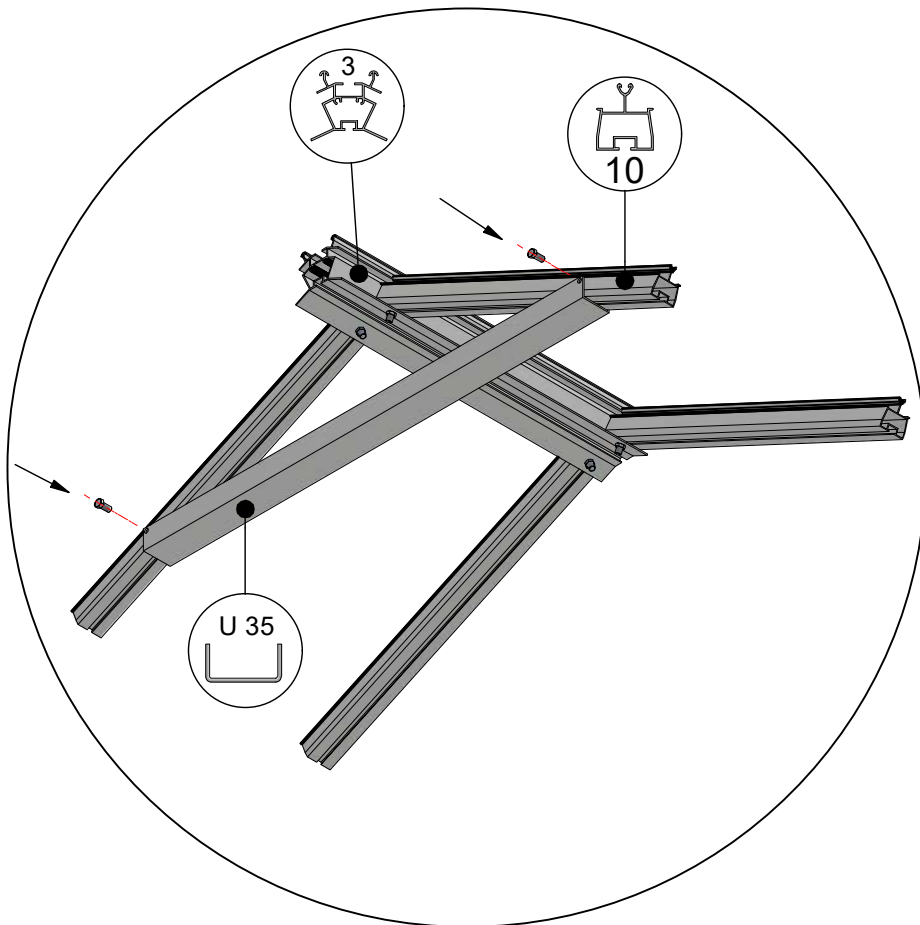
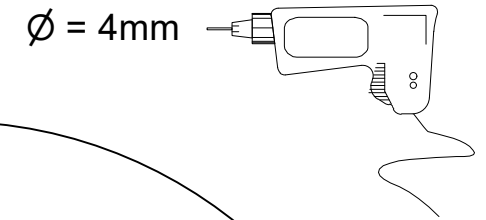
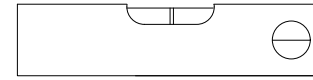
 = M6x16



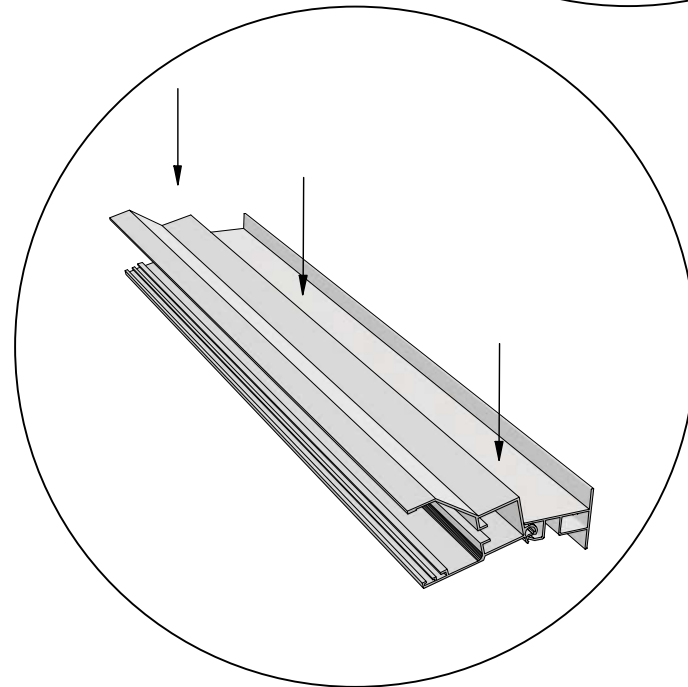
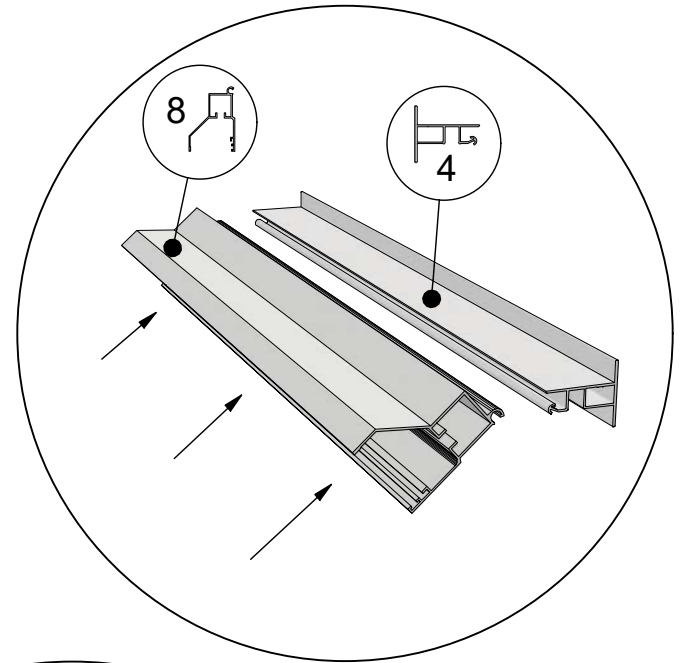
 = M6x12 (4x)

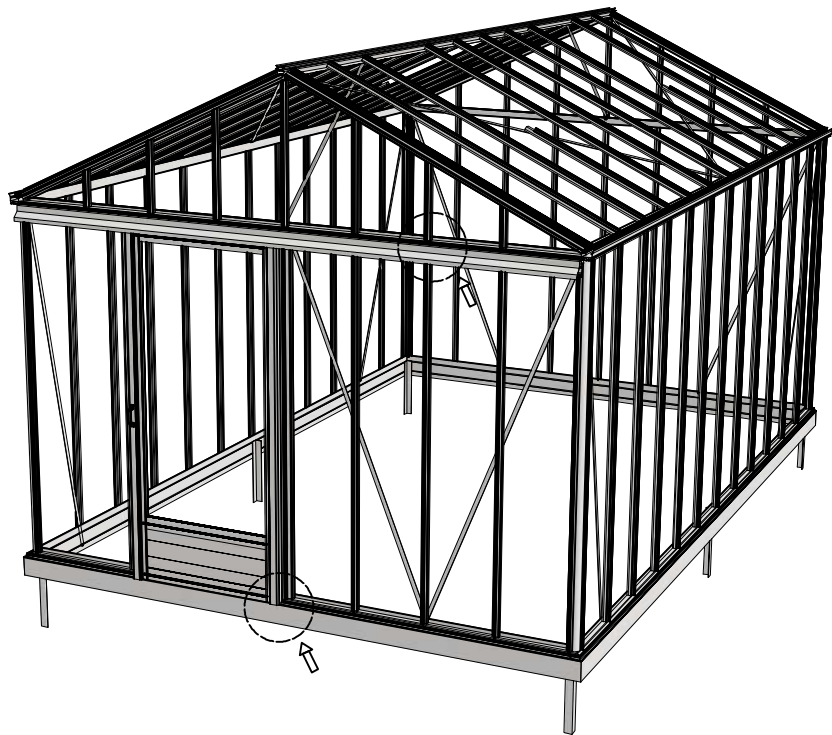
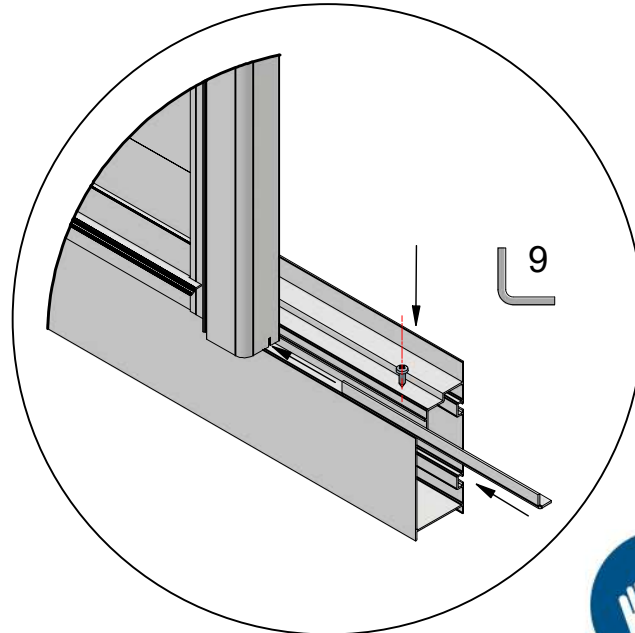
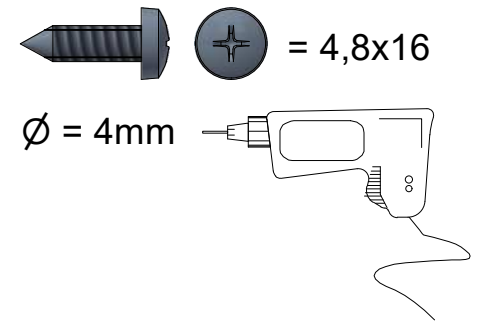
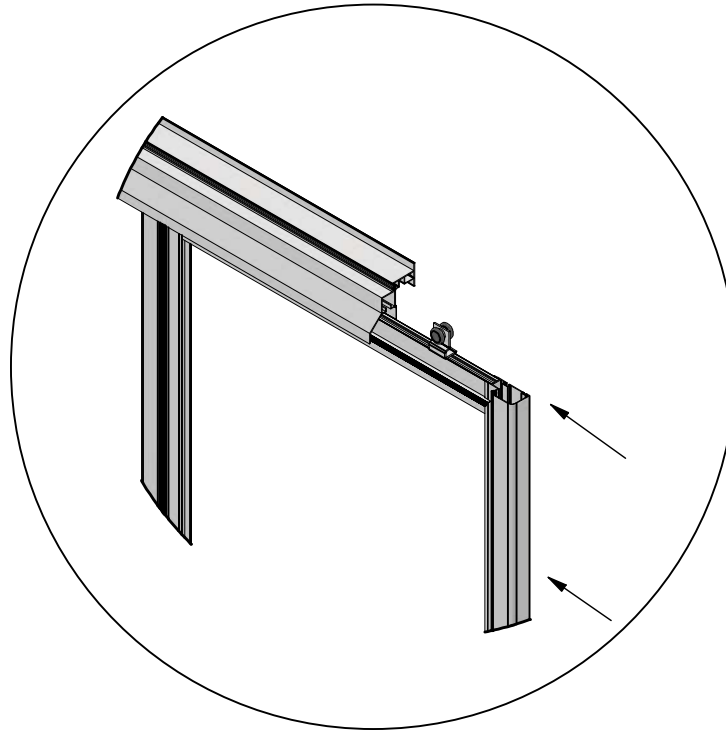
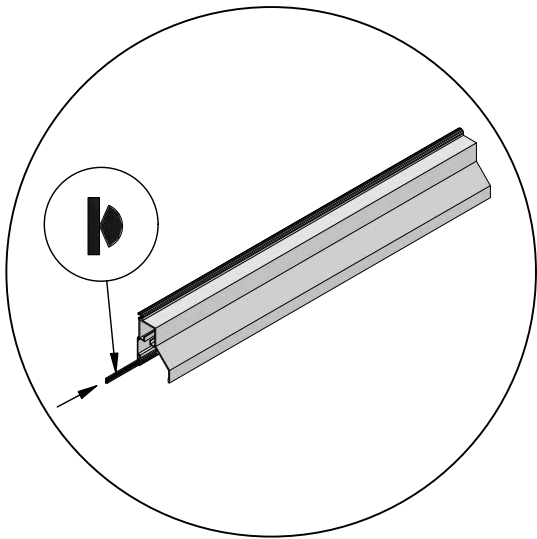


# Vicky ab 604 cm Länge



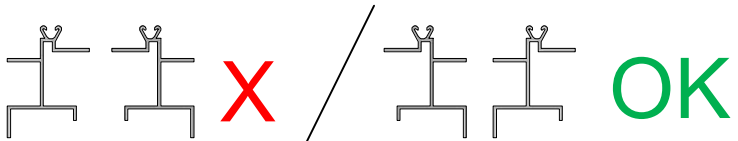
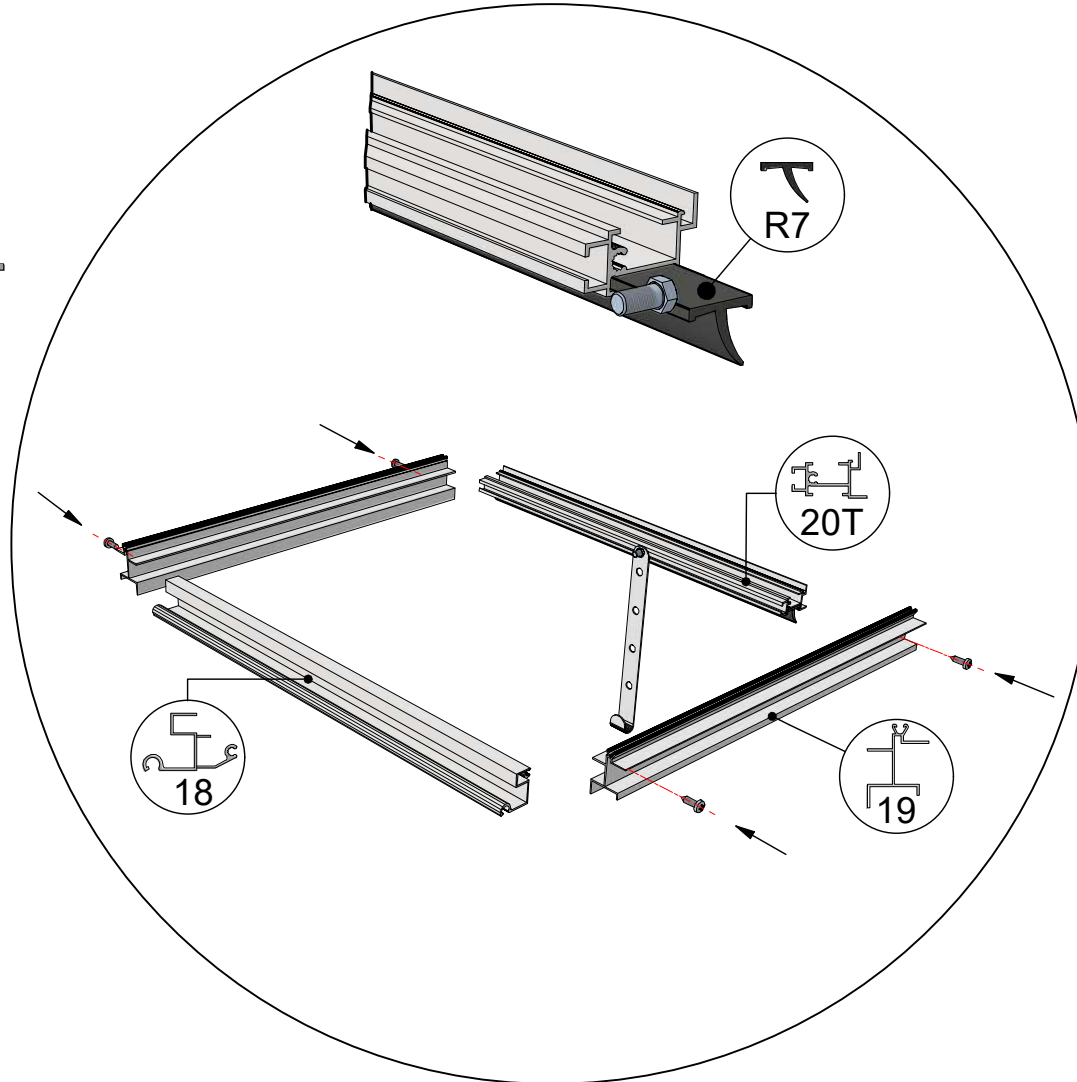
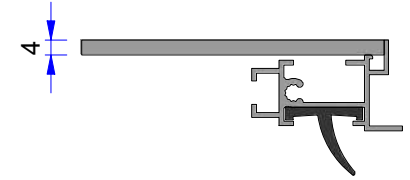
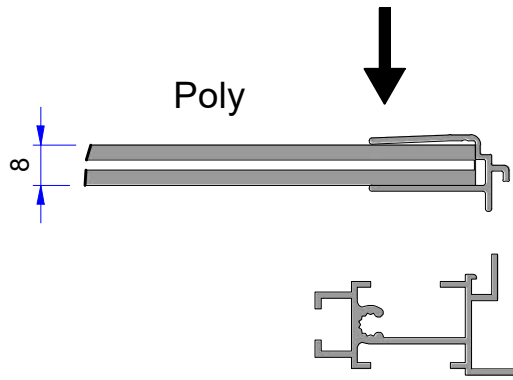


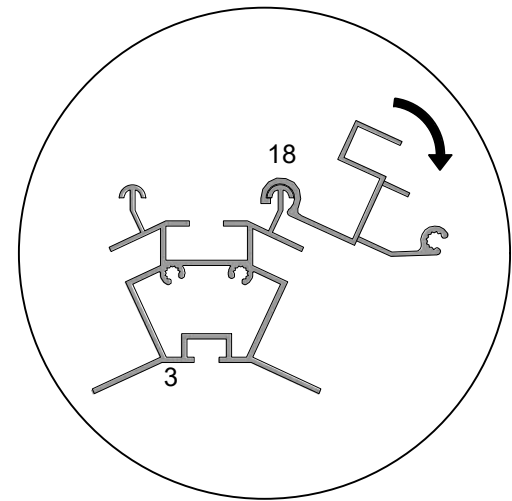
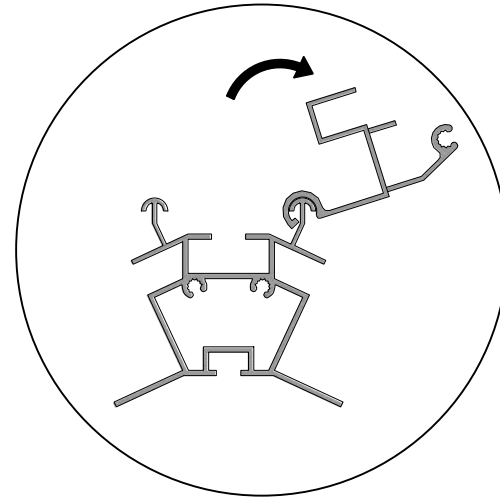


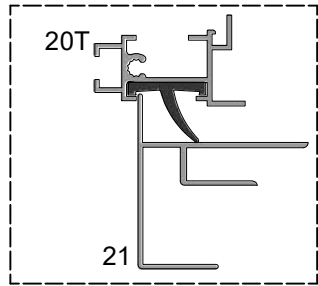




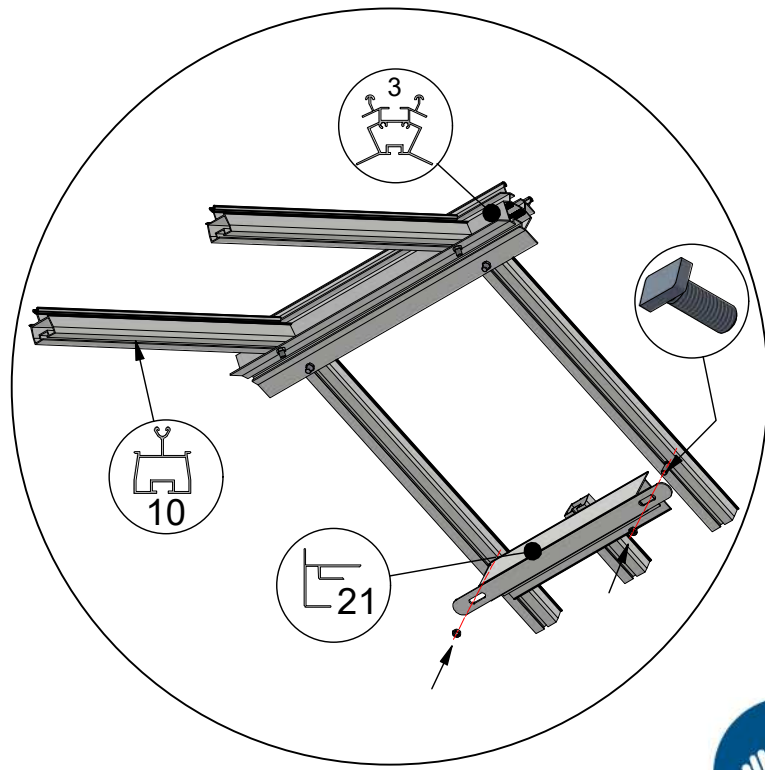
  = 4,8x16 (4x)

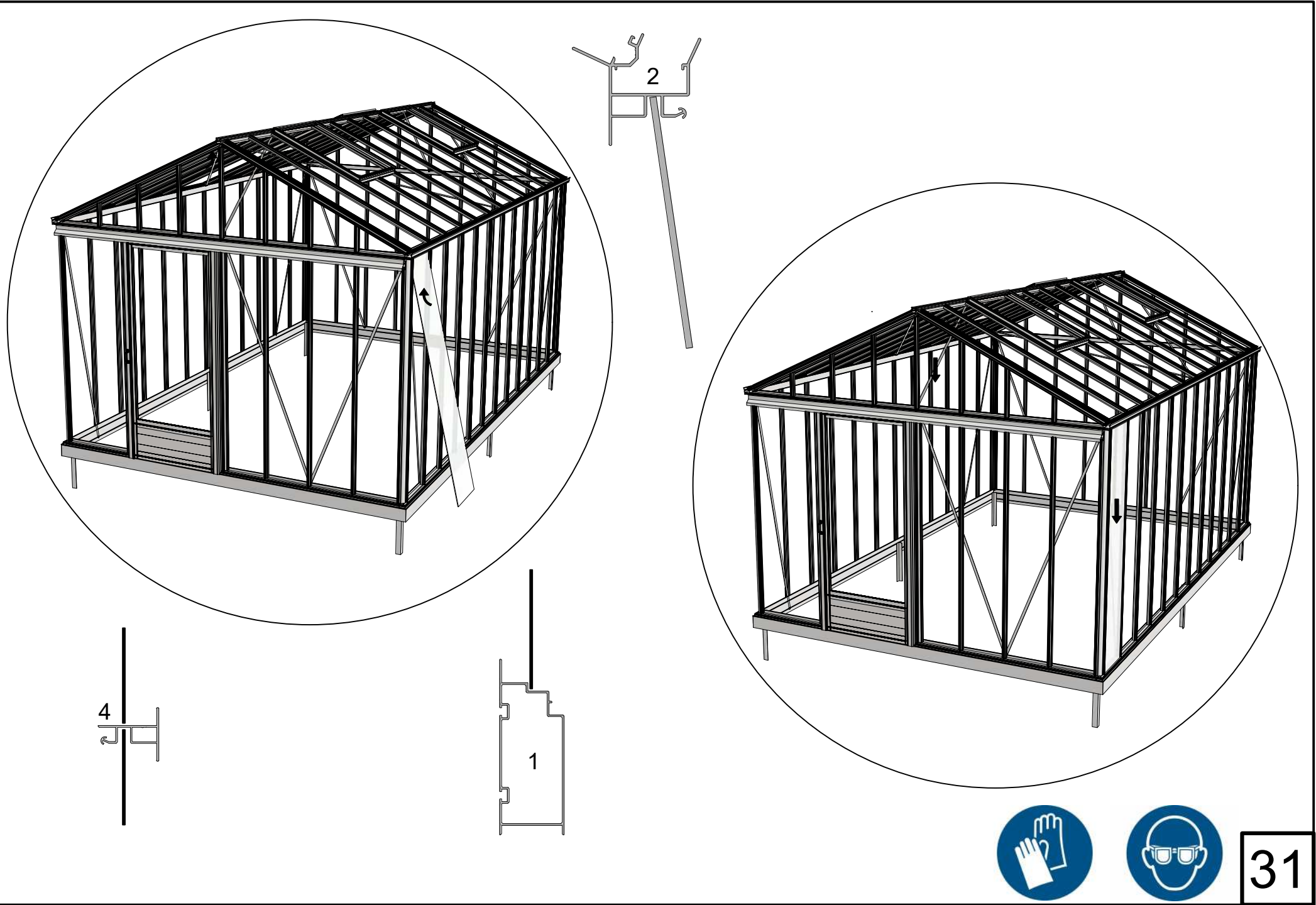


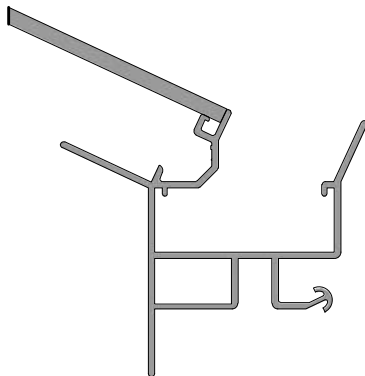
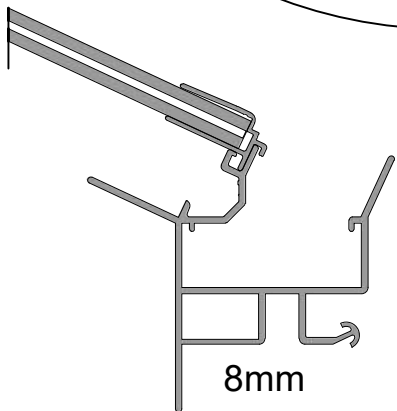
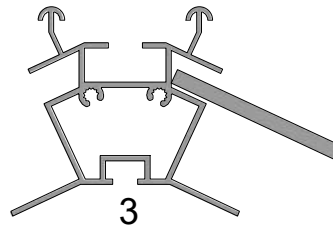




= M6x16

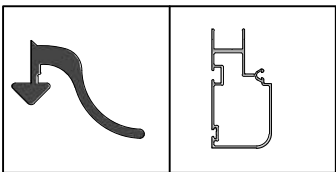
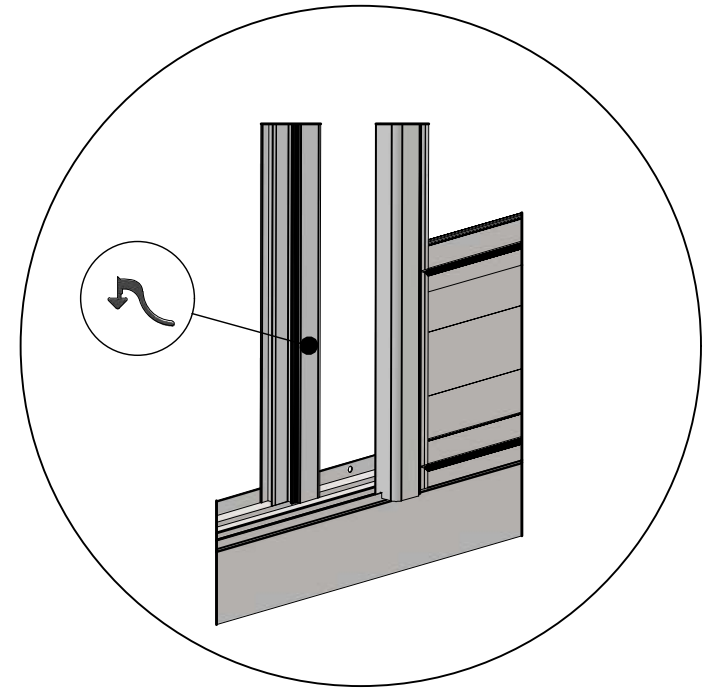


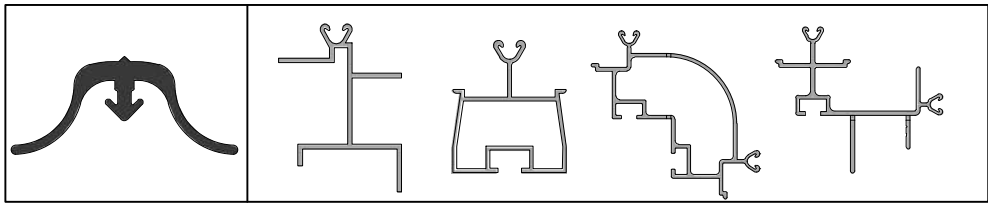
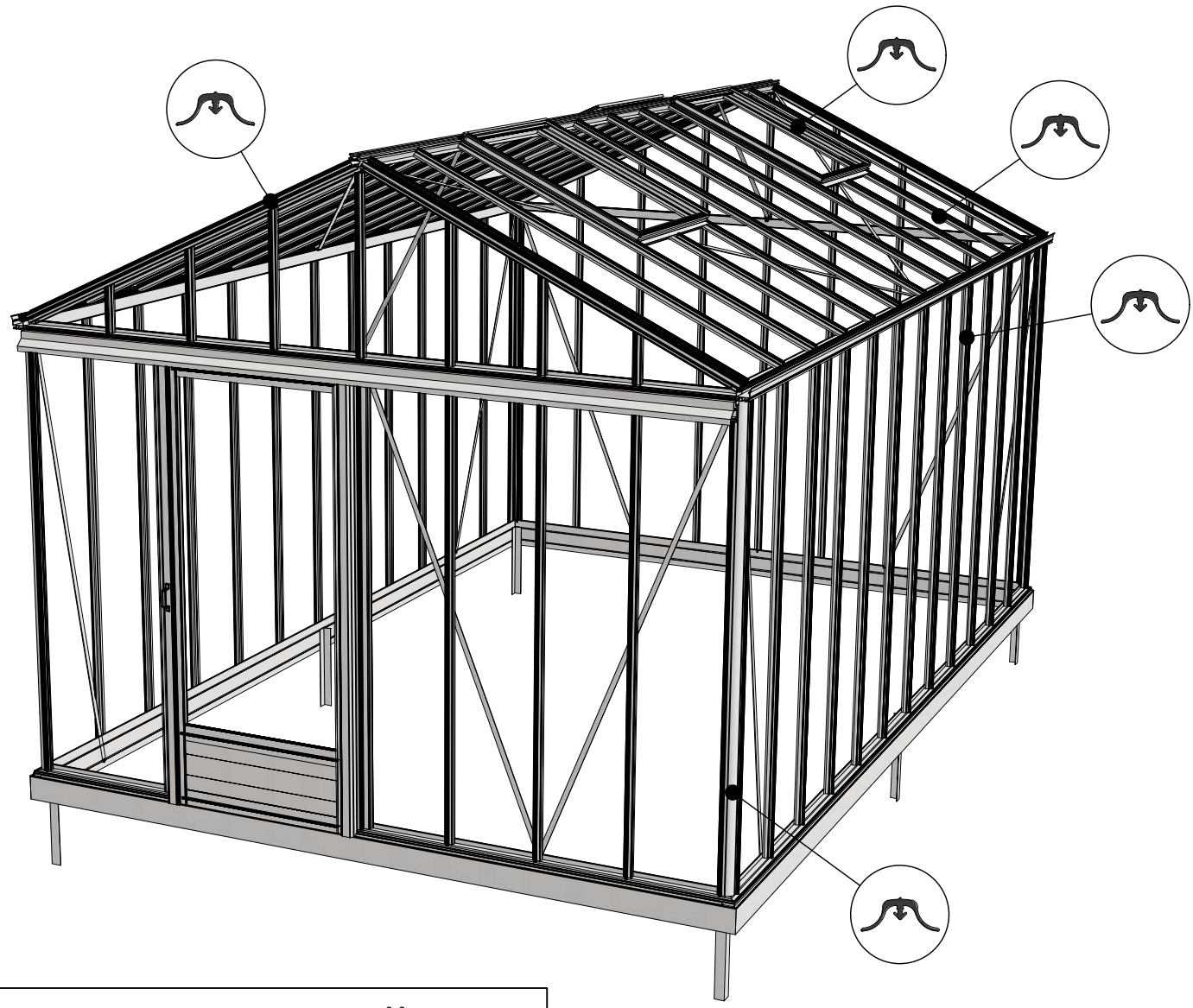












Ø = 4mm 