



Zedern Gewächshaus Evolution 6

Glass to Ground



Beispiel 6 x 8



6' breites Evolution Cedar Gewächshaus Montageanleitung

Inhalt:	Abschnitt	Seite
Einleitung	-	3
Vorbereitung der Basis	1	4
Übersicht	2	5-6
Basisbaugruppe	3	7
Seitenmontage	4	8-9
Hintere Baugruppe	5	10-14
Vordere Baugruppe	6	15-17
Dachbaugruppe	7	18-21
Lamellenmontage	8	22-23
Verglasung	9	24-31
Türmontage	10	32-36
Dachentlüftungsinstallation	11	37-39
Rahmenfertigstellung	12	40-41
Montage von Dachrinnen und Fallrohren	13	42-43
Optionale Installation von automatischen Lamellen	14	44-45
Packlisten		46-48

Einleitung

Vielen Dank, dass Sie sich für ein neues Alton-Gewächshaus entschieden haben. Wir empfehlen Ihnen, sich vor Beginn der Montage mit der Anleitung vertraut zu machen und alle Sicherheitshinweise zu lesen.

Sicherheitshinweis

- Glas, Aluminium und Holz können Verletzungen verursachen. Tragen Sie beim Aufbau und bei der Verglasung des Gebäudes unbedingt eine Schutzbrille, Handschuhe, Kopfbedeckung und geeignetes Schuhwerk.
- Bitte denken Sie daran, dass Glas zerbrechlich ist und mit äußerster Vorsicht behandelt werden sollte. Entsorgen Sie zerbrochene Teile immer sofort.
- Bauen Sie das Gewächshaus nicht bei starkem Wind auf.
- Aus Sicherheitsgründen und zur Erleichterung des Aufbaus empfehlen wir, dieses Gewächshaus mit mindestens zwei Personen aufzubauen.
- Bitte entfernen Sie sämtlichen Schnee vom Dach des Gewächshauses, da dieser zum Verbiegen oder Einstürzen des Daches führen kann.

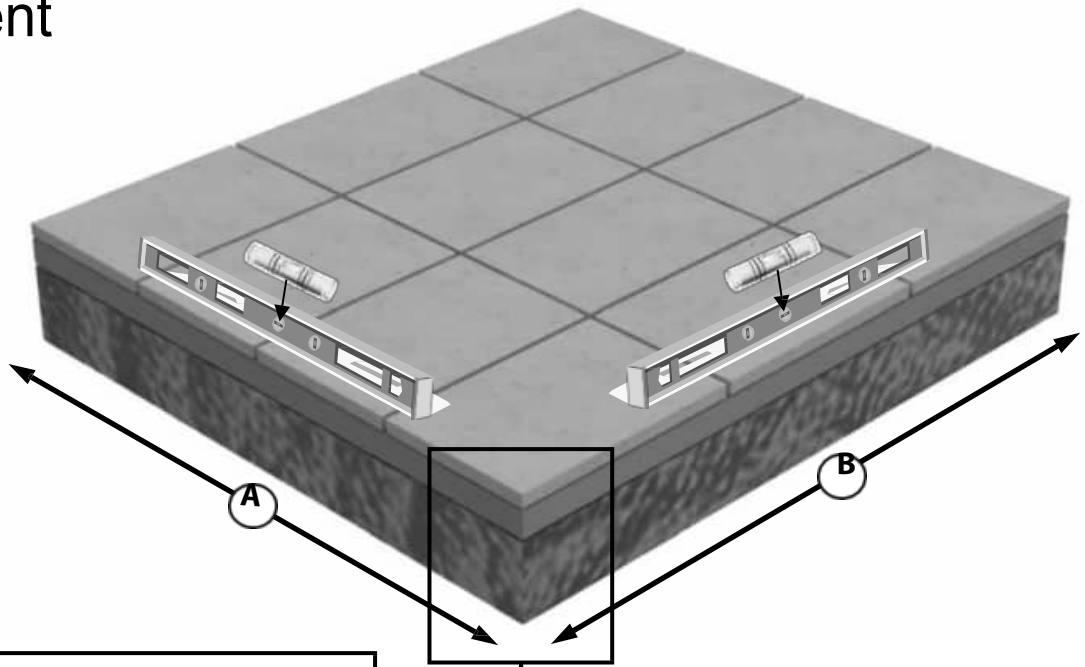
Vorbereitung des Standorts

- Bei der Auswahl eines Standorts für Ihr Gewächshaus ist es wichtig, dass Sie einen möglichst ebenen und flachen Bereich wählen.
- Ein Beton- oder Plattenfundament bietet die stabilste Grundlage für Ihr Gewächshaus. Ein Plattenfundament wäre unsere bevorzugte Wahl, da es die Entwässerung erleichtert.
- Stellen Sie Ihr Gewächshaus nicht unter Bäumen oder an anderen gefährdeten Standorten auf.
- Um das Risiko von Windschäden zu minimieren, wählen Sie einen möglichst geschützten Standort, z. B. neben einer Hecke oder einem Gartenzaun.

Weitere Überlegungen

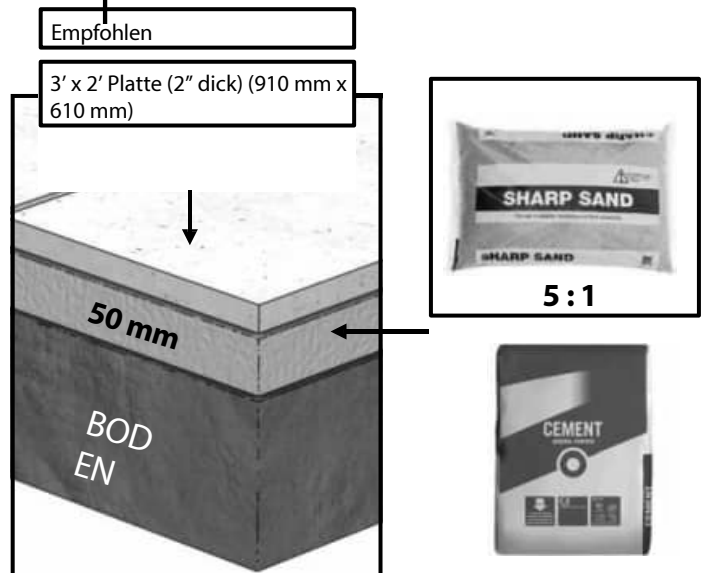
- Bitte beachten Sie, dass der Aufbau Ihres Gewächshauses zeitaufwändig sein kann. Möglicherweise müssen Sie den Aufbau auf zwei oder mehr Tage verteilen. Wir empfehlen Ihnen, das Gebäude nicht teilweise verglast zu lassen. Wenn Sie Ihr Gewächshaus jemals halb aufgebaut und nicht verankert lassen müssen, beschweren Sie es mit Platten oder Sandsäcken, damit es nicht vom Wind weggeweht wird.
- Es ist hilfreich, einen großen, sauberen und freien Bereich für die Arbeit vorzubereiten. Ideal sind ein Garagenboden oder eine ebene Rasenfläche.
- Wenn Sie jemanden mit der Montage Ihres Gewächshauses beauftragt haben, überprüfen Sie bitte, ob alle Komponenten enthalten sind. Die meisten Teile sind nummeriert und können anhand eines Stempels oder eines ablösbaren Etiketts identifiziert werden. Alternativ können die Komponenten anhand der Längen identifiziert werden, die in der Packliste in Ihrem Hauptkarton angegeben sind.
- Nach der Installation erfordert Ihr Gewächshaus nur wenig Pflege. Um jedoch die reibungslose Funktion Ihrer Tür(en) zu gewährleisten, können Sie WD40 oder ein ähnliches Produkt auf die Türrollen und unteren Türführungen auftragen.
- Denken Sie daran, dass es sich um ein natürliches, unbehandeltes Produkt handelt. Das Holz saugt zunächst etwas Wasser auf, wodurch es zu Fleckenbildung kommen kann. Dies legt sich mit der Zeit und das Gewächshaus fügt sich harmonisch in seine Umgebung ein. Wenn Sie dies vermeiden und Ihrem Gewächshaus ein dauerhafteres Finish verleihen möchten, können Sie ein Produkt auf Öl- oder Spiritusbasis auftragen (am besten vor dem Verglasten!).

Fundament



Größe der Plattenbasis (empfohlen)
Hinweis: Die Grundplatte sollte immer größer sein als Ihr Gebäude.
Die in „A“ und „B“ angegebenen Maße dienen nur als Richtwerte.

Breite	Länge	A (mm)	B (mm)
6 ft – 1990 mm	4 ft – 1346 mm	2400	1800
6 ft – 1990 mm	6 ft – 1976 mm		2700
6 ft – 1990 mm	8 ft – 2606 mm		3600
6 ft – 1990 mm	10 ft – 3236 mm		3600
6 ft – 1990 mm	12 ft – 3866 mm		4500



Es ist notwendig, beim Aufbau Ihres Gewächshauses ausreichend Arbeitsraum um das Gewächshaus herum zu lassen und auch die Möglichkeit zu berücksichtigen, dass in Zukunft möglicherweise eine Glasscheibe ausgetauscht werden muss. Versuchen Sie nach Möglichkeit, einen Abstand von 610 mm um das Gewächshaus herum zu lassen.

Stellen Sie das Gewächshaus an einem Standort mit maximaler Sonneneinstrahlung auf und vermeiden Sie nach Möglichkeit Schatten durch Bäume, Zäune oder andere Gebäude. Überhängende Äste können besonders störend sein und sollten vermieden werden.

Wählen Sie einen Standort, an dem das Gewächshaus relativ leicht zu erreichen ist und an dem Wasser und möglicherweise auch Stromanschluss vorhanden sind.

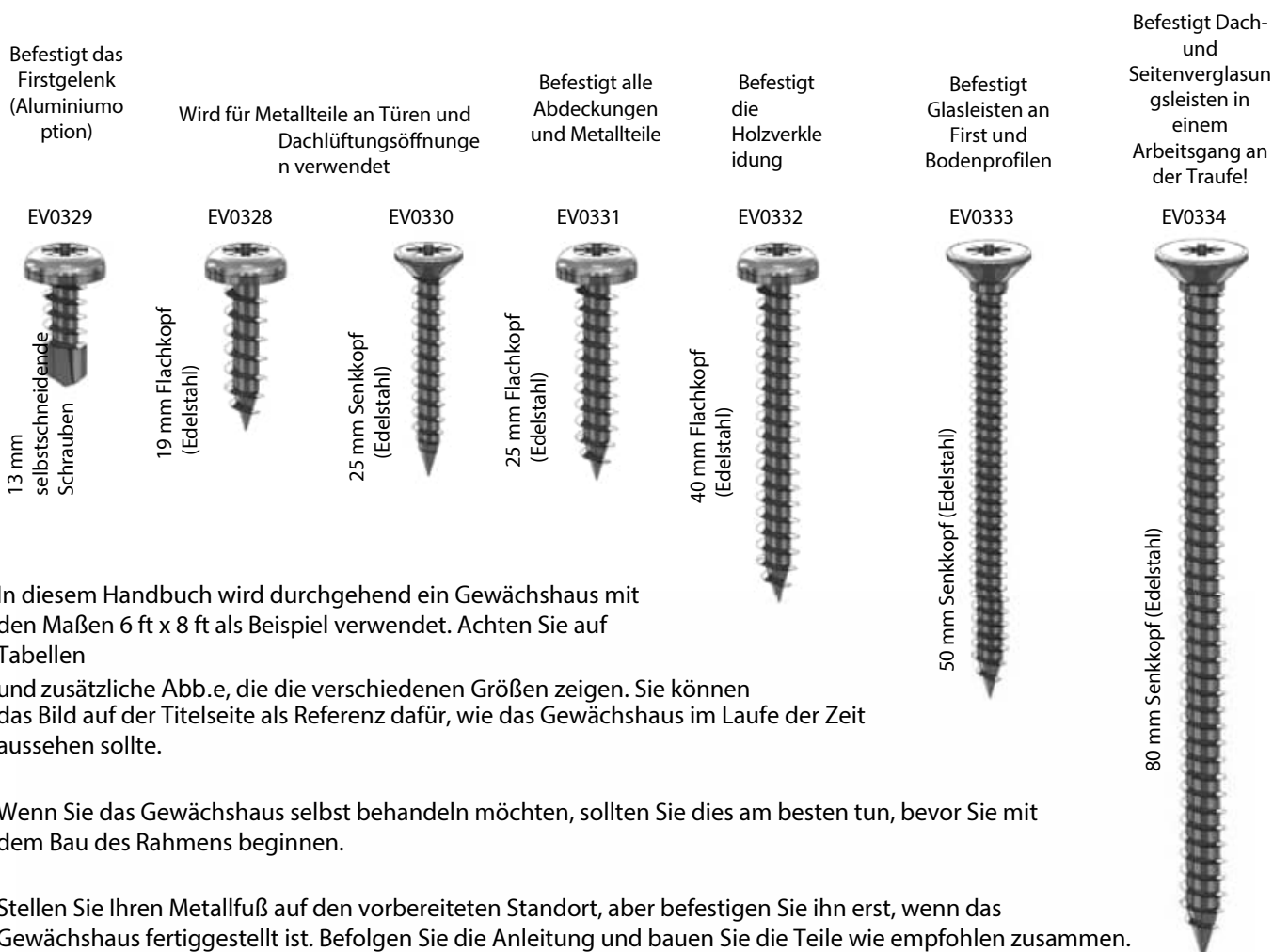
Wählen Sie schließlich und vor allem einen Standort, an dem Ihr Alton-Gewächshaus gut aussieht und Ihren Garten ergänzt.

Übersicht

Um Ihr neues Gewächshaus zu bauen, benötigen Sie folgende Werkzeuge:

Wasserwaage	Bleistift
PZ2-Schraubendreherbit	Akkuschrauber (idealerweise 2, 1 zum Bohren und 1 zum Schrauben) 4-mm-
Bohrer	7-mm-Mauerbohrer
Bohrhammer	Hammer
Trittleiter	

Für den Bau des Gewächshauses werden 7 verschiedene Schraubentypen verwendet. Diese sind im Folgenden aufgeführt, mit Beispielen, wo sie zu finden sind:



In diesem Handbuch wird durchgehend ein Gewächshaus mit den Maßen 6 ft x 8 ft als Beispiel verwendet. Achten Sie auf Tabellen

und zusätzliche Abb.e, die die verschiedenen Größen zeigen. Sie können das Bild auf der Titelseite als Referenz dafür, wie das Gewächshaus im Laufe der Zeit aussehen sollte.

Wenn Sie das Gewächshaus selbst behandeln möchten, sollten Sie dies am besten tun, bevor Sie mit dem Bau des Rahmens beginnen.

Stellen Sie Ihren Metallfuß auf den vorbereiteten Standort, aber befestigen Sie ihn erst, wenn das Gewächshaus fertiggestellt ist. Befolgen Sie die Anleitung und bauen Sie die Teile wie empfohlen zusammen.

Wenn Sie ein Holzstück durch ein anderes schrauben, empfiehlt es sich immer, das erste Stück vorzubohren. Dadurch wird verhindert, dass das Holz splittert, was die Struktur schwächen könnte.

Sie können die Seiten flach auf dem Boden aufbauen und dann mit Hilfe oder unter Verwendung einer Stütze das erste Stück für die Montage positionieren. Anschließend arbeiten Sie sich um das Gewächshaus herum und verbinden die einzelnen Teile miteinander. Als nächstes wird der hintere Giebel montiert, gefolgt von der anderen Seite und dann dem vorderen Giebel. Sobald Sie die Giebel und Seiten fertiggestellt haben, können Sie den First und das Dach montieren.

Übersicht

Das Verglasen der Konstruktion ist sehr einfach, aber seien Sie sehr vorsichtig mit den Kanten des Glases, da die Scheibe in winzige Stücke zerbricht, wenn Sie mit einer Kante auf einer harten Oberfläche wie Beton aufschlagen. Sie sollten beim Umgang mit Glas auch geeignete Handschuhe tragen (dies hilft auch, es sauber zu halten). Es empfiehlt sich, die Abdeckleisten mit Schrauben vorzubestücken und diese rund um das Gewächshaus zu positionieren, damit sie bereit sind, wenn Sie mit dem Glas ankommen.

Während der Verglasung müssen Sie auch die Lüftungslamellen anbringen. Stellen Sie daher sicher, dass diese fertiggestellt und einbaufertig sind. Diese werden zwischen zwei Glasscheiben eingesetzt und durch das Abdecksystem an ihrem Platz gehalten.

Nehmen Sie sich Zeit für die Montage der Türschiene und der unteren Laufschiene, da dies am auffälligsten ist, wenn Sie es nicht richtig machen. Dies ist der Teil des Gebäudes, den Sie regelmäßig berühren und benutzen werden.

Montieren Sie dann die Dachlüftung. Dies geschieht von innen, wobei Sie über die Öffnung auf einer Treppe Zugang erhalten.

Jetzt müssen Sie nur noch die Dachrinne und die Fallrohre montieren. Überlegen Sie sich dabei, wo Sie eine Regentonne aufstellen könnten.

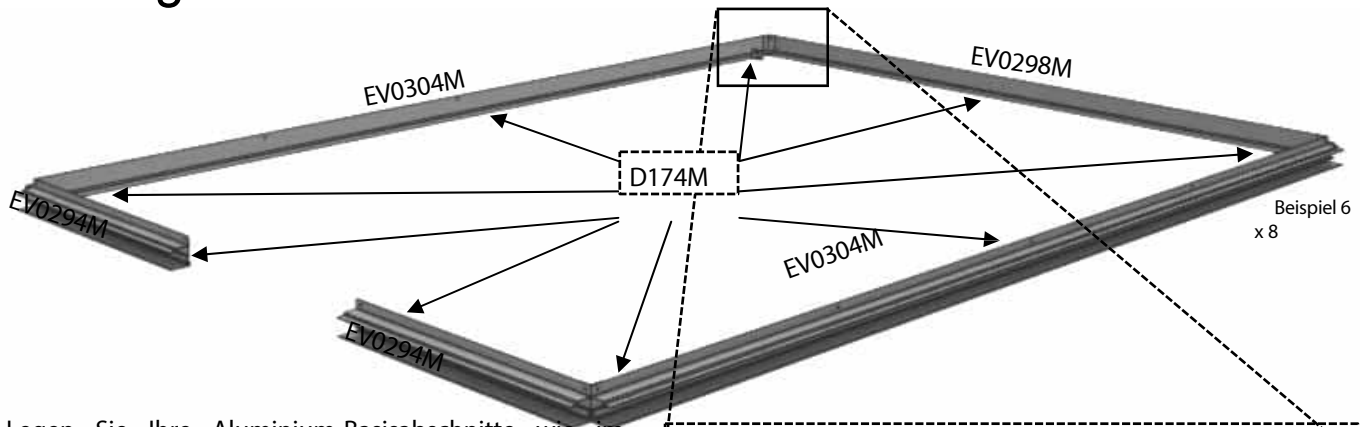
Anweisungen für Anbauten und Trennwände finden Sie in separaten Broschüren. Befolgen Sie diese Anweisungen unbedingt zum richtigen Zeitpunkt während des Baus. Bei einem Anbau ist dies in der Anfangsphase, bevor Sie die Vorderseite bauen. Die Trennwand kann während der Dachkonstruktion hinzugefügt werden. Wenn Sie eine Trennwand und einen Anbau haben, denken Sie daran, dass die Trennwand **nicht** an der Verbindungsstelle zwischen Ihrem Hauptgebäude und dem Anbau positioniert werden kann.

Sie können eine Trennwand oder einen Anbau jederzeit zu einem späteren Zeitpunkt hinzufügen. Berücksichtigen Sie dies daher bei der Standortwahl für Ihr Gewächshaus.

Option zum Verkleben der Fugen. Dies ist für die Stabilität nicht erforderlich, aber Sie können es tun, wenn Sie möchten. Beachten Sie jedoch, dass dies eine spätere Versetzung oder Anpassung des Gewächshauses erheblich erschweren würde. Der beste Klebstoff hierfür wäre Polyurethan-Holzkleber. Seien Sie beim Auftragen vorsichtig, Sie benötigen nur eine sehr kleine Menge, da der Klebstoff sich ausdehnt und die Fuge ausfüllt. Wenn Sie zu viel verwenden, kann er aus der Fuge austreten und unansehnlich sein! Probieren Sie es vor Beginn an einem Teststück aus.

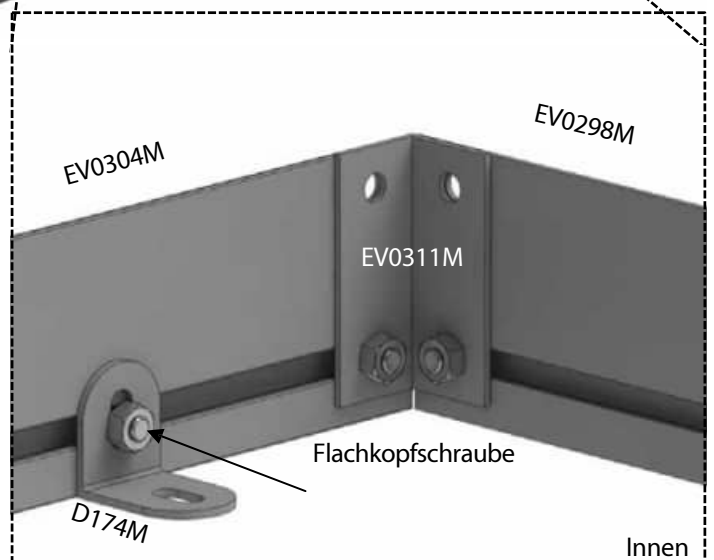
Lesen Sie den Rest dieser Anleitung durch, bevor Sie beginnen. So ist es weniger wahrscheinlich, dass Sie etwas übersehen, und Sie verstehen besser, wie alles funktioniert.

Montage der Basis



Legen Sie Ihre Aluminium-Basisabschnitte wie im Abb. gezeigt aus. Die Basishalterungen sollten immer auf beiden Seiten der Tür, in den Ecken, in der Mitte der Rückseite und in gleichen Abständen an den Seiten positioniert werden, wie im obigen Abb. gezeigt. Verwenden Sie die Bolzen mit abgeschnittenem Kopf, um diese zu befestigen. Die Verbindungshalterungen passen in jede Ecke, um die Abschnitte zu verbinden, und werden mit Standardbolzen befestigt. In die oberen Löcher werden 25-mm-Schrauben eingesetzt, wenn die Bodenprofile daran befestigt werden.

Hinweis: Für Erweiterungen siehe separates Handbuch.

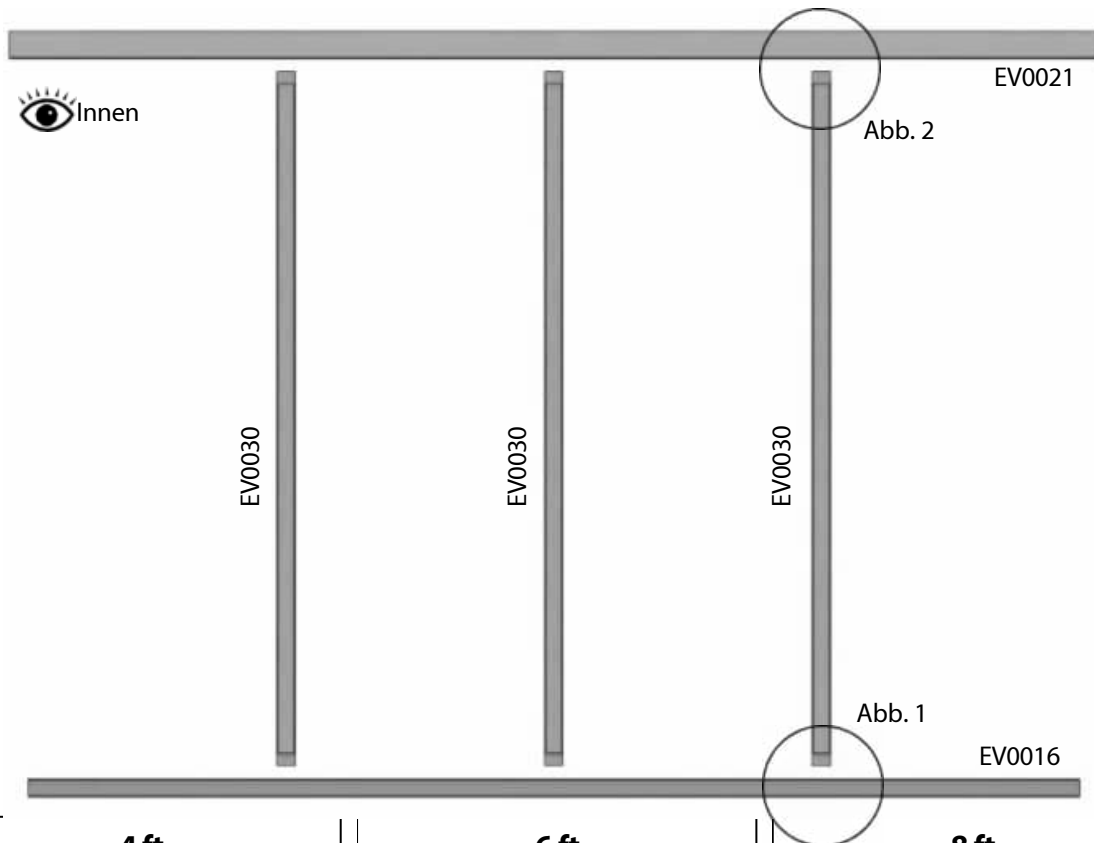


4 ft				6 ft				8 ft Beispiel			
Bezeichnung	Teil Nr.	Größe (mm)	Menge	Bezeichnung	Teil Nr.	Größe (mm)	Menge	Bezeichnung	Teil Nr.	Größe (mm)	Menge
Vorderseite	EV0294	653	2	Vorderseite	EV0294	653	2	Vorderseite	EV0294	653	2
Seite	EV0302	1216	2	Seite	EV0303	1846	2	Seite	EV0304	2476	2
Hinten	EV0298	1892	1	Heck	EV0298	1892	1	Heck	EV0298	1892	1
Verbindungshalterung	EV0311	-	4	Verbindungswinkel	EV0311	-	4	Verbindungswinkel	EV0311	-	4
Basishalterung	D174M	-	9	Basishalterung	D174M	-	9	Basishalterung	D174M	-	9

10 ft				12 ft			
Bezeichnung	Teil Nr.	Größe (mm)	Menge	Bezeichnung	Teil Nr.	Größe (mm)	Menge
Vorderseite	EV0294	653	2	Vorderseite	EV0294	653	2
Seite	EV0305	3106	2	Seite	EV0306	3736	2
Hinten	EV0298	1892	1	Heck	EV0298	1892	1
Verbindungshalterung	EV0311	-	4	Verbindungswinkel	EV0311	-	4
Basishalterung	D174M	-	11	Basishalterung	D174M	-	11

Seitenmontage

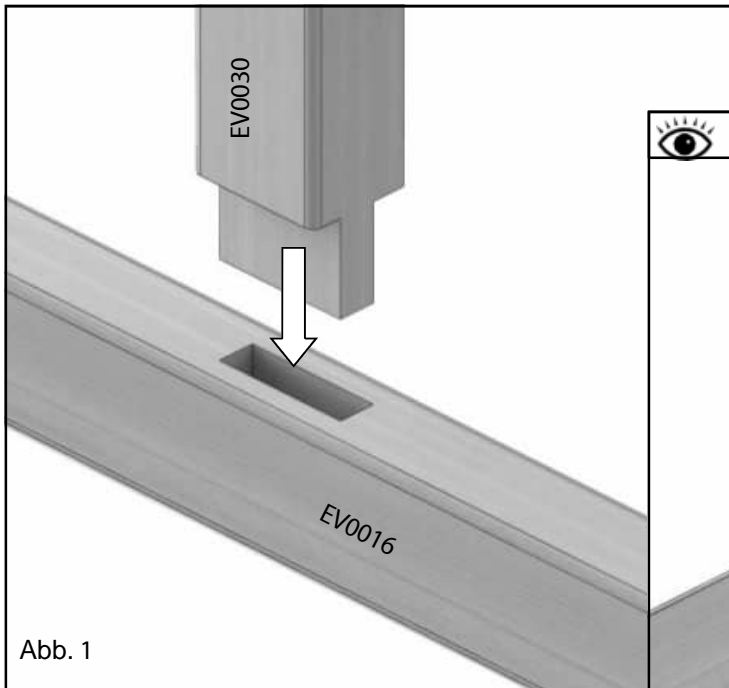
Um mit dem Bau Ihres Gewächshauses zu beginnen, legen Sie zunächst die Bauteile für die Seitenwände wie in dem folgenden Abb. flach auf den Boden. Anhand der folgenden Tabellen können Sie die Länge Ihres Gebäudes sowie die Bauteile mit den entsprechenden Teil Nr.n und Größen ermitteln. Bohren Sie zunächst Vorbohrungen durch den Boden jeder Zapfenverbindung am Bodenprofil (Abb. 1, Seite 9). Stecken Sie dann jede Glasleiste in die Zapfenlöcher. Diese sind so konstruiert, dass sie fest sitzen, sodass Sie möglicherweise Hilfe benötigen oder einen festen Gegenstand zum Eindrücken verwenden müssen. Sobald sie fest sitzen, befestigen Sie sie mit der 50-mm-Schraube. Setzen Sie nun die Traufschiene ein (z. B. EV0021). Am einfachsten geht dies, indem Sie sie aufrecht hinstellen und auf die Traufschiene klopfen. Diese muss noch nicht befestigt werden, da dies zu einem späteren Zeitpunkt erfolgt.



4 ft				6 ft				8 ft			
Bezeichnung	Teil Nr.	Größe (mm)	Menge	Bezeichnung	Teil Nr.	Größe (mm)	Menge	Bezeichnung	Teil Nr.	Größe (mm)	Menge
Bodenprofil	EV0014	1216	2	Bodenprofil	EV0015	1846	2	Bodenprofil	EV0016	2476	2
Traufleiste	EV0019	1304	2	Traufleiste	EV0020	1934	2	Traufleiste	EV0021	2564	2
Verglasungsleiste	EV0030	1624	2	Verglasungsleiste	EV0030	1624	4	Verglasungsleiste	EV0030	1624	6

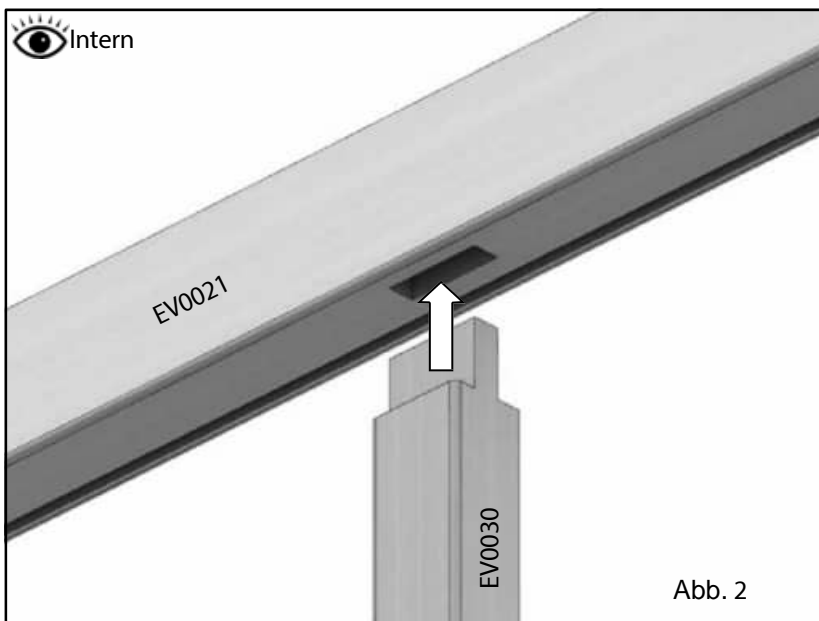
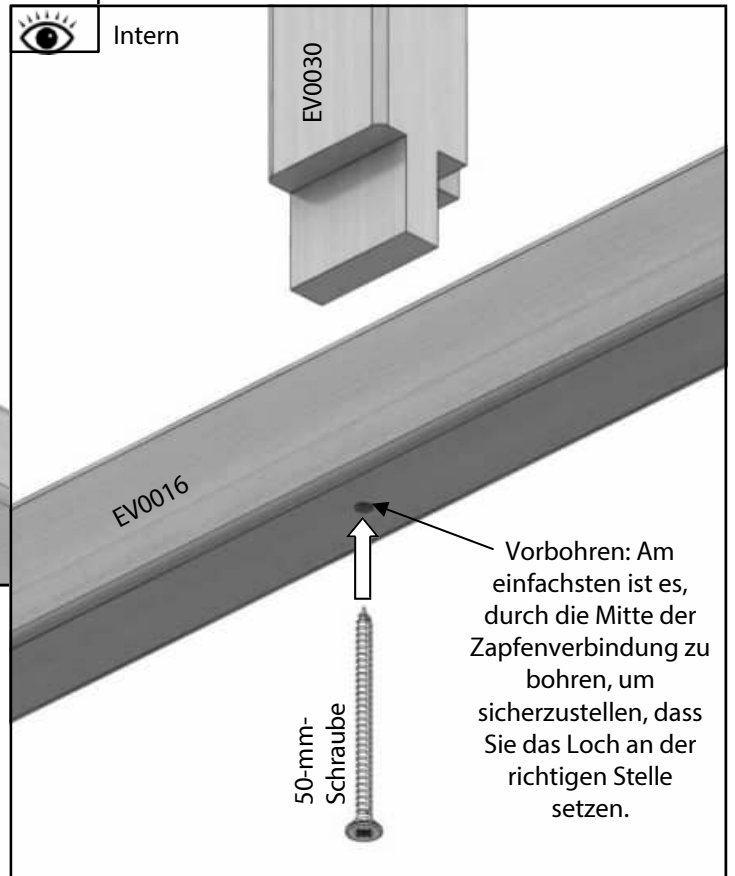
10 ft				12 ft			
Bezeichnung	Teil Nr.	Größe (mm)	Menge	Bezeichnung	Teil Nr.	Größe (mm)	Menge
Bodenprofil	EV0017	3106	2	Bodenprofil	EV0018	3736	2
Traufleiste	EV0022	3194	2	Traufleiste	EV0023	3824	2
Verglasungsleiste	EV0030	1624	8	Verglasungsleiste	EV0030	1624	10

Seitenmontage

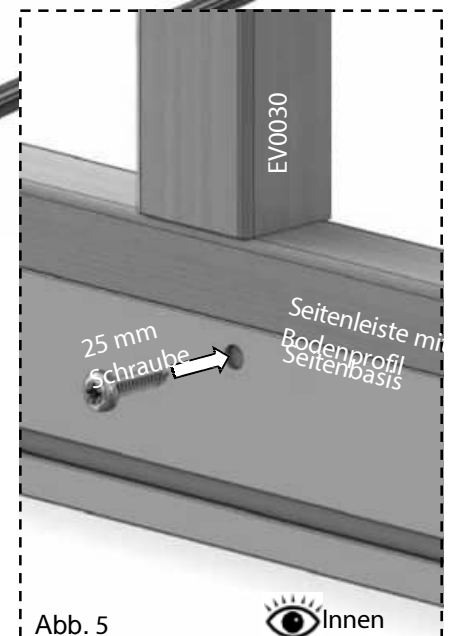
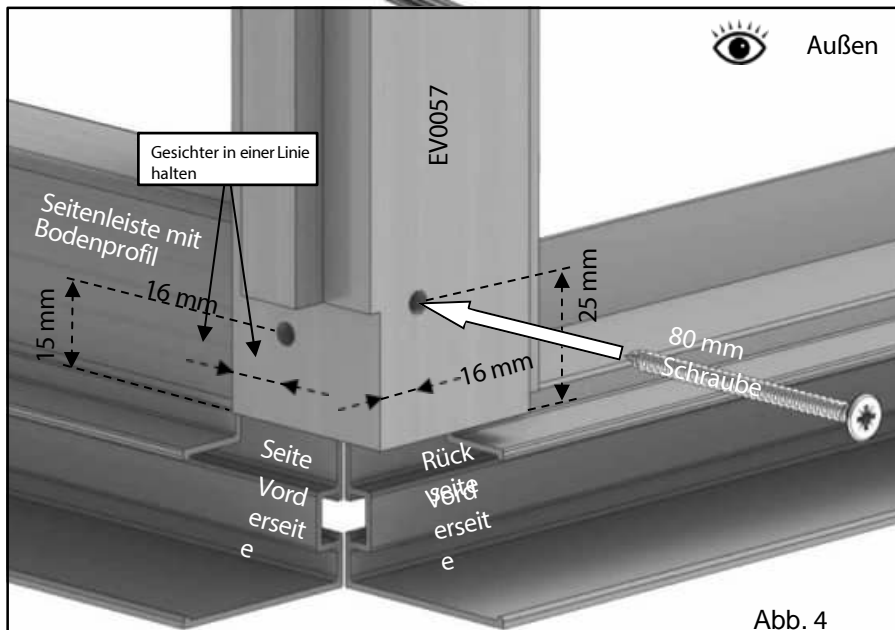
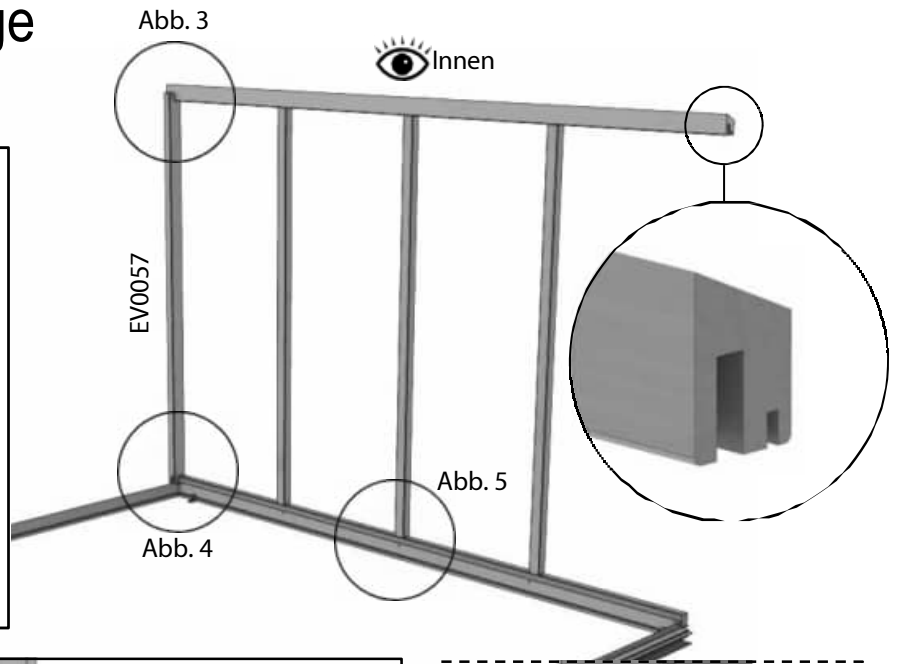
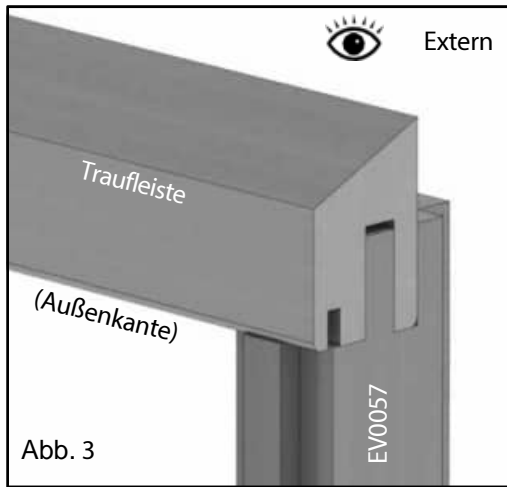


Stellen Sie sicher, dass die Seitenleisten vollständig eingeschoben sind. Eventuell müssen Sie sie mit einem Holzhammer oder einem ähnlichen Gegenstand leicht anschlagen.

Wenn Sie Ihre Verbindungen verleimen möchten, ist dies der erste Schritt, den Sie durchführen sollten.



Hintere Wand Montage



Um diesen Abschnitt zu montieren, benötigen Sie einen Helfer, der die Seite in Position hält, oder befestigen Sie sie mit einem Gurt an einer Leiter. Bohren Sie zwei Vorbohrungen in die Unterseite der seitlichen Eckleiste, wie in Abb. 4 dargestellt. Die Höhe dieser Bohrungen sollte etwa 15 mm an der Seitenfläche und 25 mm an der Rückseite betragen, gemessen vom Ende der Leiste. Versuchen Sie, diese in unterschiedlichen Höhen zueinander zu halten, damit sich die Schrauben nicht überschneiden.

Setzen Sie nun die Seitenecke an das Bodenprofil an und stecken Sie den Zapfen in die im Abb. 3 gezeigte Zapfenverbindung. Befestigen Sie diese Verbindung noch nicht, da dies zu einem späteren Zeitpunkt erfolgt. Schrauben Sie die Unterseite der Eckverglasungsleiste an das Ende des Bodenprofils (80-mm-Schraube) und achten Sie dabei darauf, dass die Glasfalz mit der Vorderseite des Bodenprofils übereinstimmt (Abb. 4).

Sobald die seitliche Eckleiste angebracht ist, haben Sie die richtige Position für die Aluminiumbasis und können diese mit 25-mm-Schrauben am seitlichen Bodenprofil befestigen (Abb. 5).

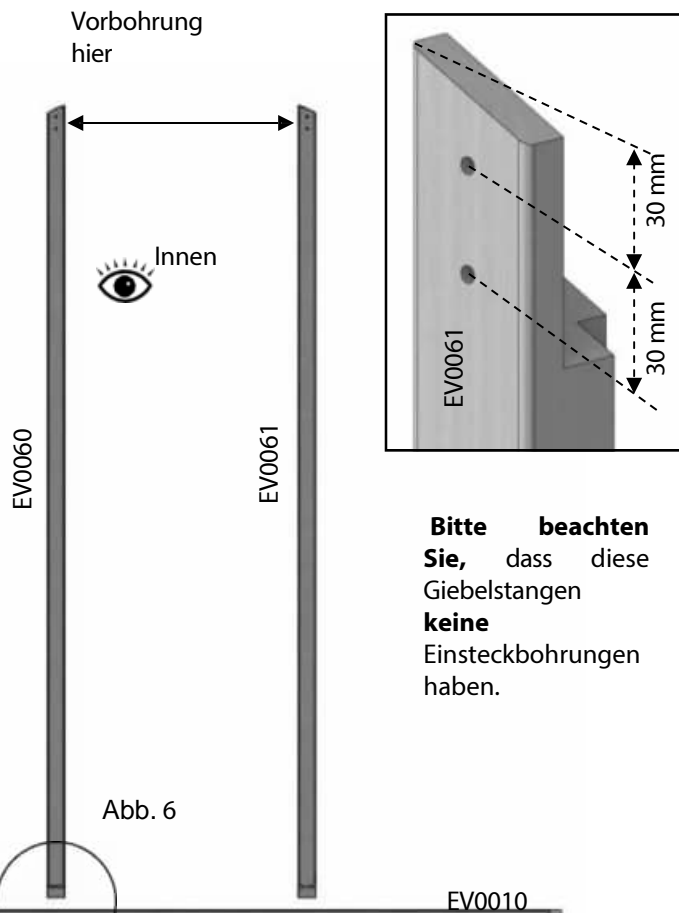
Hinterer Giebel

Suchen Sie das hintere Bodenprofil und die hinteren Giebelverglasungsleisten (diese unterscheiden sich von den vorderen Giebelverglasungsleisten, da sie keine Aussparung für den Türsturz haben).

Beginnen Sie damit, wie zuvor Vorbohrungen im Bodenprofil durch die Zapfenlöcher zu bohren (Abb. 6). Bohren Sie außerdem 2 Löcher in die Oberseite der Giebelverglasungsleisten durch die Überlappungsverbindung. Diese sollten einen Abstand von 25–30 mm haben, und das erste Loch sollte einen ähnlichen Abstand zur Oberkante haben (siehe rechts).

Montieren Sie die Giebelverglasungsleisten mit dem hinteren Bodenprofil flach auf dem Boden, wie Sie es bei den Seitenteilen getan haben. Sobald sie fest in Position sind, befestigen Sie sie mit 50-mm-Schrauben (Abb. 6).

Positionieren Sie das hintere Ende erneut mit Hilfe eines Helfers oder einer Stütze auf der Aluminiumbasis. Setzen Sie das Ende des Bodenprofils in die Aussparung an der seitlichen Eckleiste ein (Abb. 7, Seite 12).



Bitte beachten Sie, dass diese Giebelstangen **keine** Einsteckbohrungen haben.

Abb. 6

6 ft hinten			
Bezeichnung	Teil Nr.	Größe (mm)	Menge
Bodenprofil	EV0010	1906	1
Dachecke R	EV0038	1110	1
Dachecke L	EV0039	1110	1
Seitenecke R	EV0056	1650	1
Seitenecke L	EV0057	1650	1
Giebelstange R	EV0060	1994	1
Giebelstange L	EV0061	1994	1

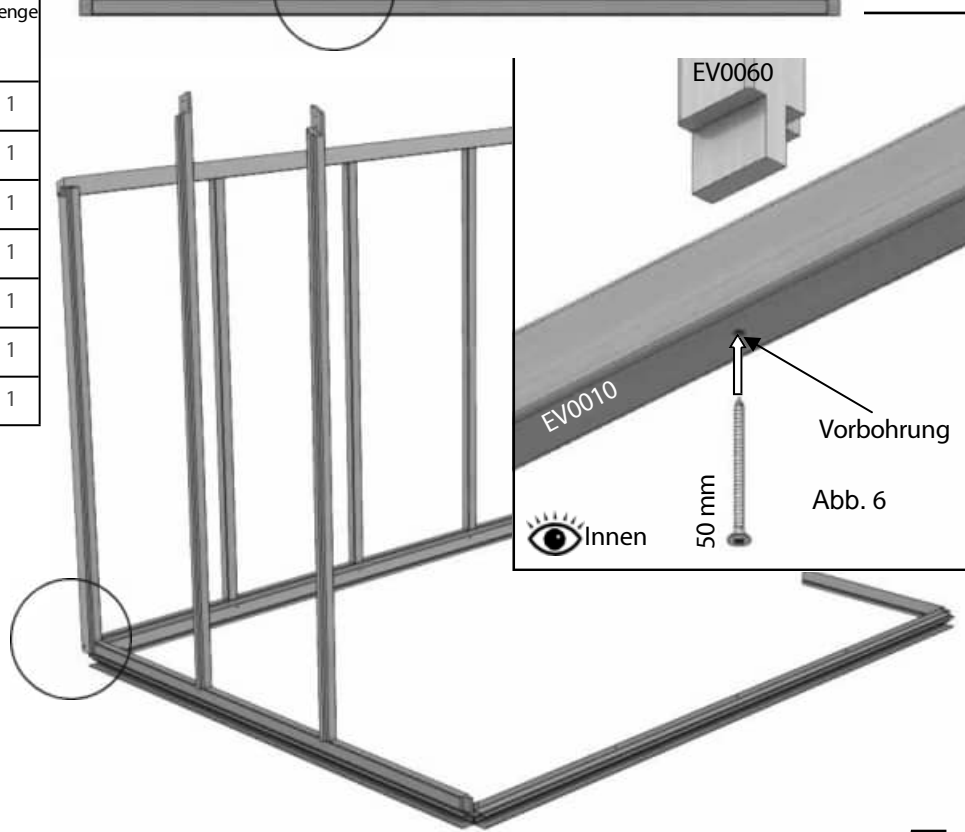
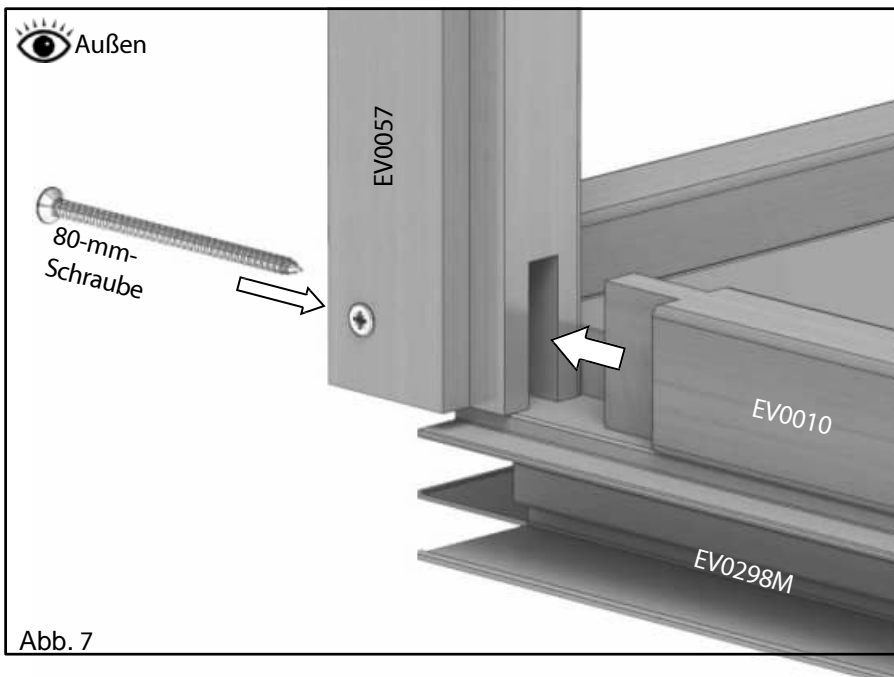


Abb. 7

Abb. 6

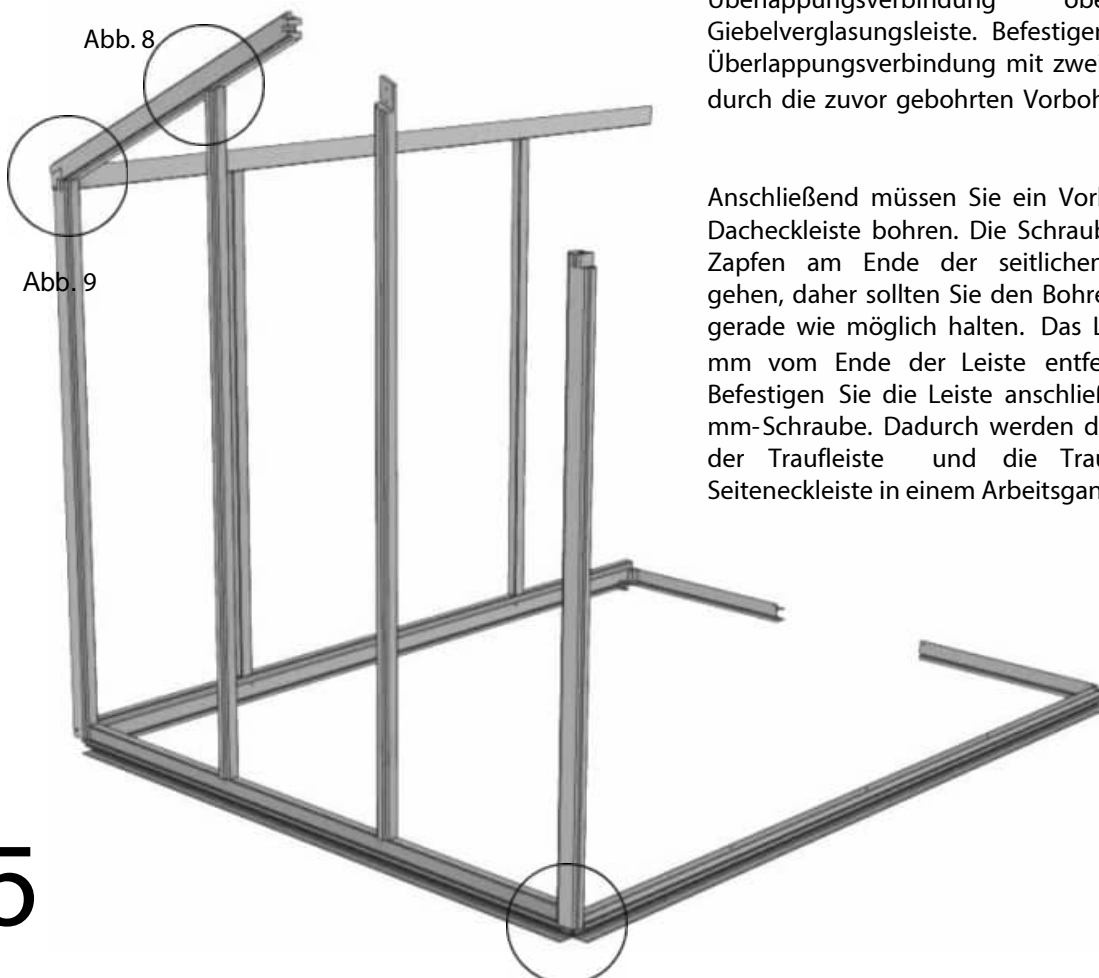
Hinterer Giebel



Nachdem Sie die Verbindung mit der 80- mm- Schraube (Abb. 7) befestigt haben, befestigen Sie das hintere Bodenprofil mit 25- mm- Schrauben an der Aluminiumbasis.

Abb. 7

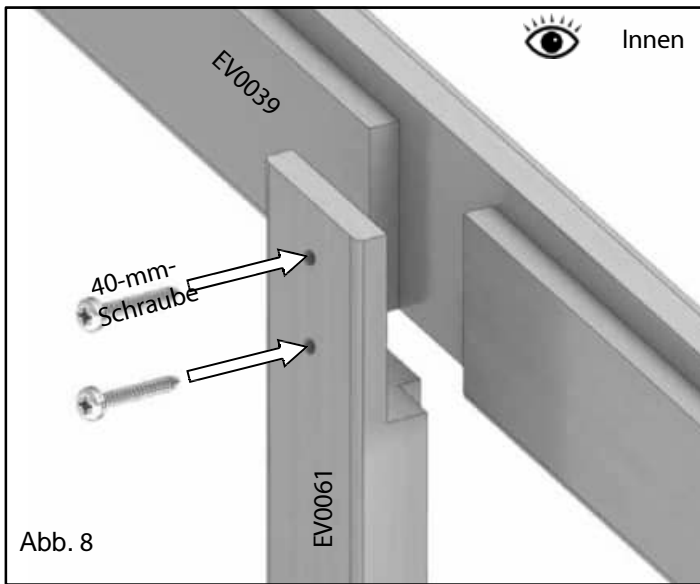
Sie können nun die erste Dacheckleiste montieren. Setzen Sie das gekerbte Ende auf die Traufleiste (Abb. 9). Suchen Sie als Nächstes die Überlappungsverbindung oben an der Giebelverglasungsleiste. Befestigen Sie zunächst die Überlappungsverbindung mit zwei 40- mm- Schrauben durch die zuvor gebohrten Vorbohrungen (Abb. 8).



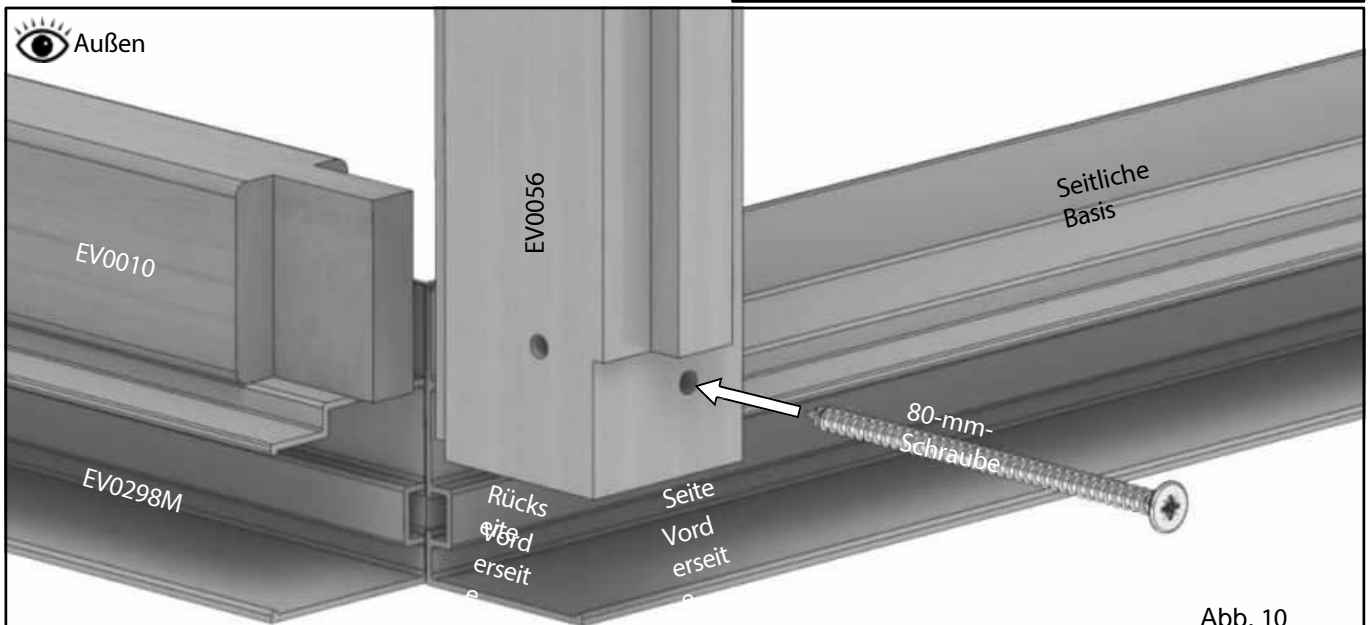
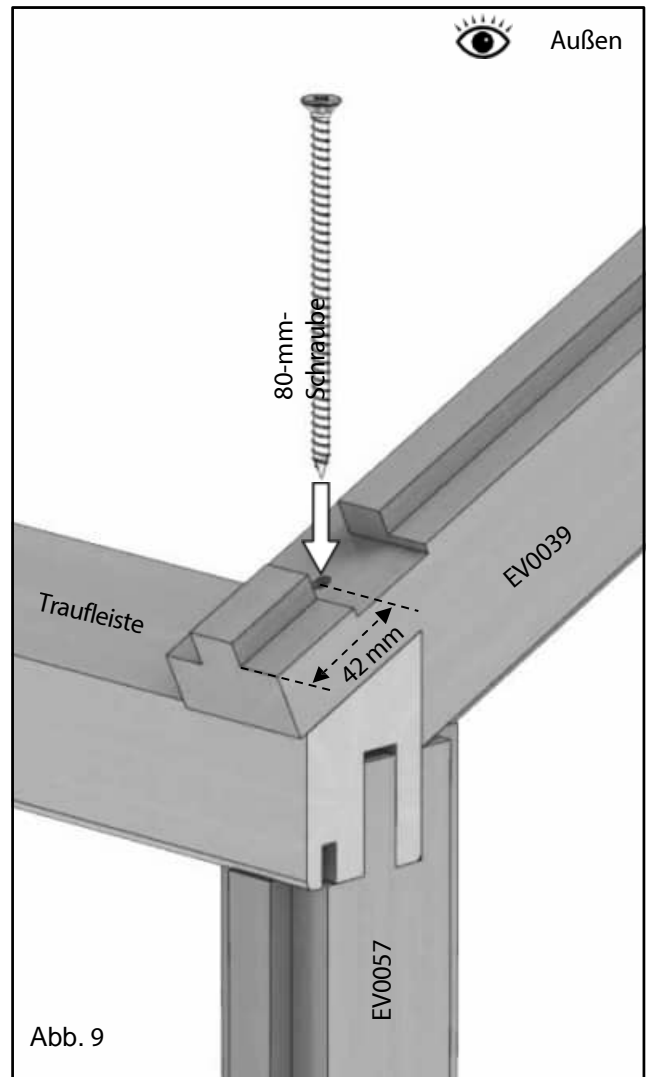
Anschließend müssen Sie ein Vorbohrloch durch die Dacheckleiste bohren. Die Schraube muss durch den Zapfen am Ende der seitlichen Verglasungsleiste gehen, daher sollten Sie den Bohrer so senkrecht und gerade wie möglich halten. Das Loch sollte etwa 42 mm vom Ende der Leiste entfernt sein (Abb. 9). Befestigen Sie die Leiste anschließend mit einer 80- mm- Schraube. Dadurch werden die Dacheckleiste an der Traufleiste und die Traufleiste an der Seiteneckleiste in einem Arbeitsgang befestigt.

Abb. 10

Hinterer Giebel

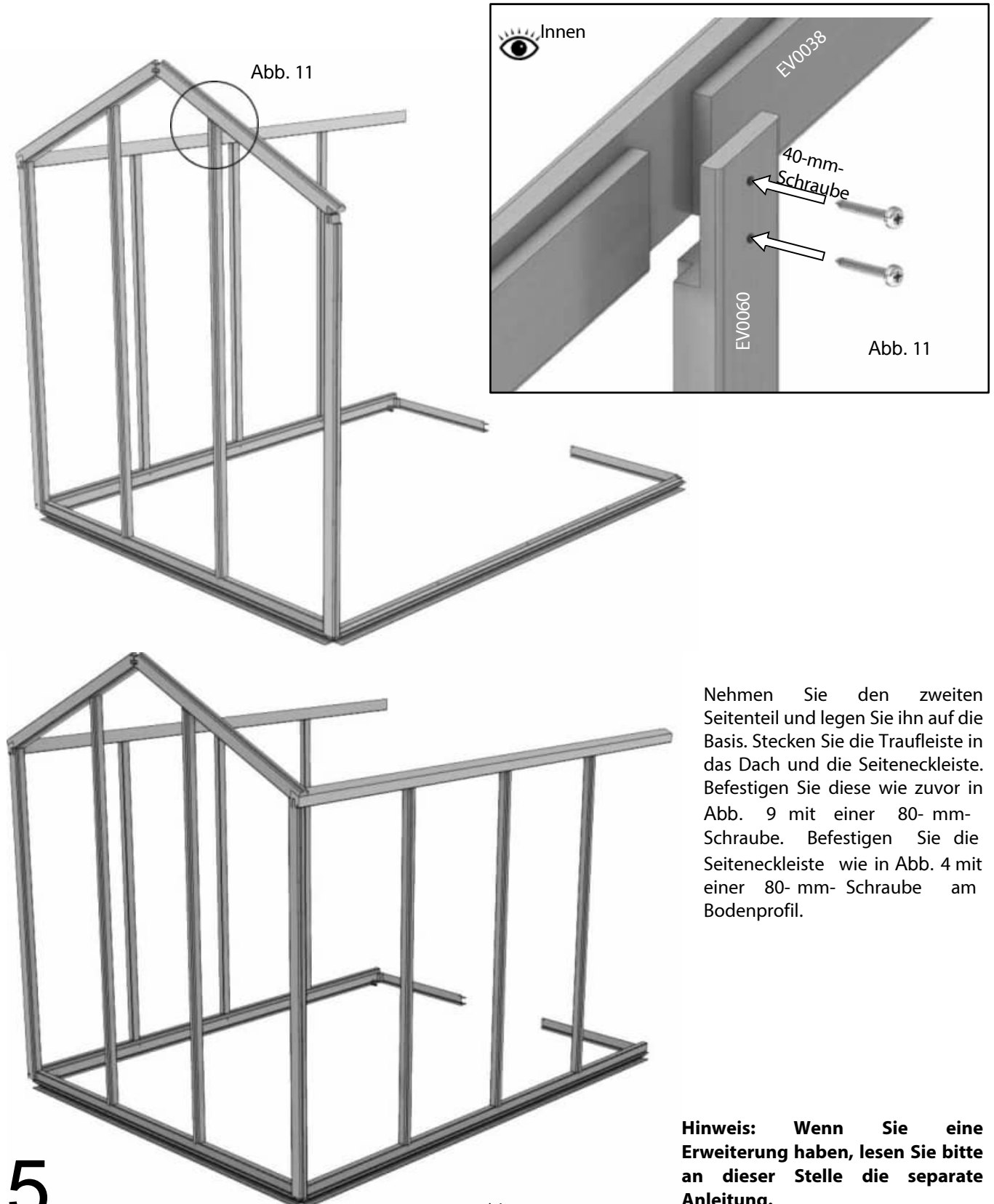


Befestigen Sie nun die rechte ECKLEISTE. Bohren Sie 2 Vorbohrungen in die Unterseite der LEISTE (Abb. 10). **Die Position dieser Bohrungen entnehmen Sie bitte Abb. 4.** Befestigen Sie die Seitenleiste über dem Zapfen des hinteren Bodenprofils und sichern Sie sie mit der 80-mm-Schraube. Anschließend können Sie auch die Basis mit einer 25-mm-Schraube daran befestigen.



Hinterer Giebel

Befestigen Sie nun die rechte Dacheckeleiste an der Giebelverglasungsleiste (Abb. 11). Seien Sie vorsichtig, wenn Sie diese Leiste an der Giebelverkleidung befestigen, da sie an beiden Enden nicht abgestützt ist. Sobald Sie den Seitenteil montiert haben, wird er fest sitzen.



Vorderer Giebel

6 ft Front			
Bezeichnung	Teil Nr.	Größe (mm)	Menge
Frontbodenprofil	EV0006	630	2
Dachkante R	EV0038	1110	1
Dachecke L	EV0039	1110	1
Seitenecke R	EV0056	1650	1
Seitenecke L	EV0057	1650	1
Giebelstange R	EV0068	1994	1
Giebelstange L	EV0069	1994	1
Türsturz	EV0108	646	1

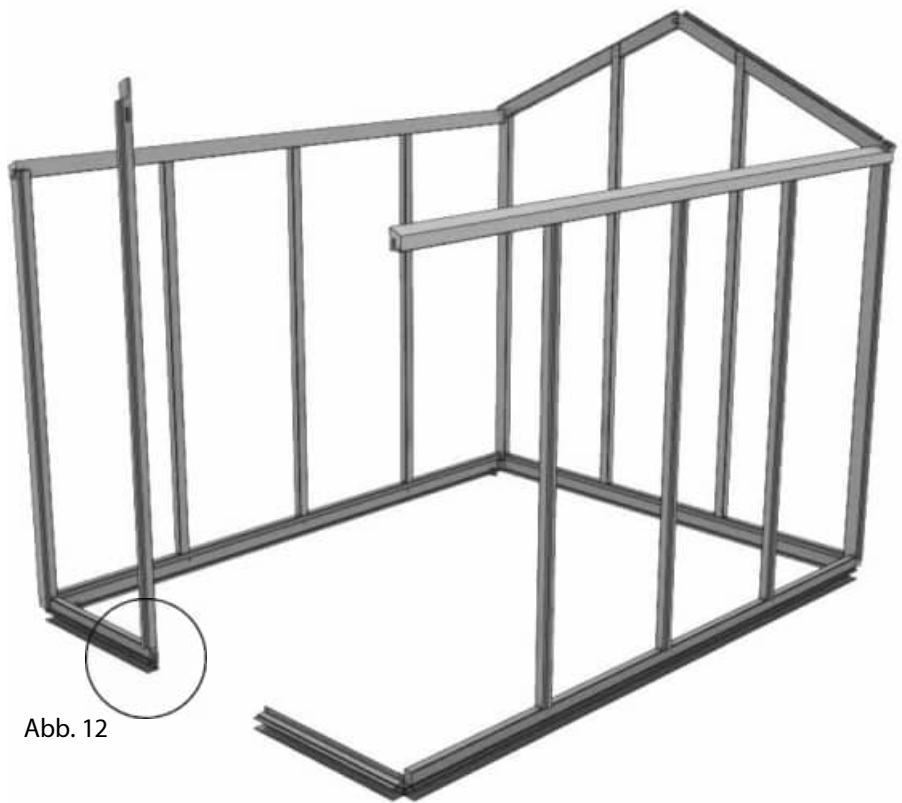


Abb. 12

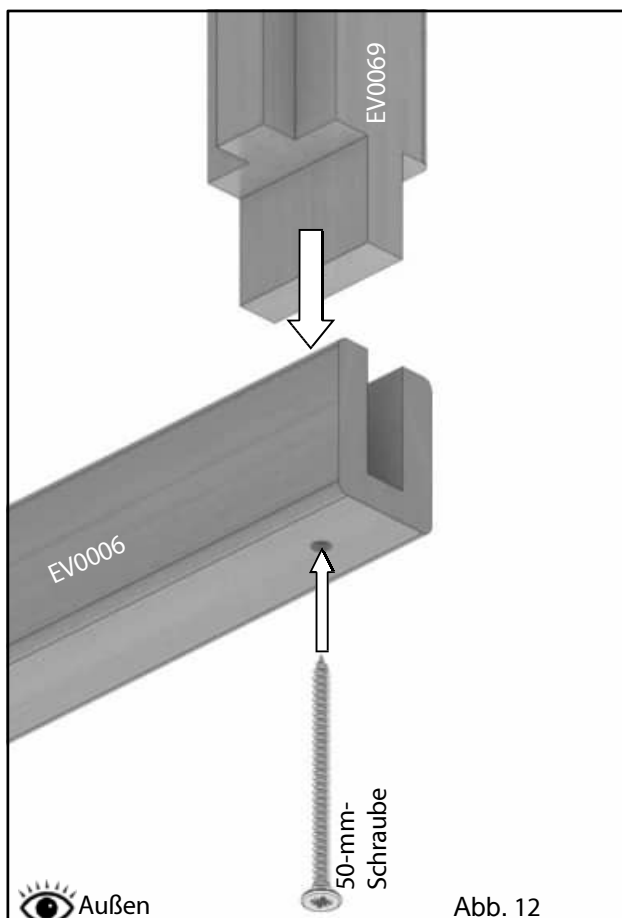


Abb. 12

Legen Sie die Teile flach auf den Boden und bohren Sie die Vorbohrungen durch jede Zapfenverbindung in den Bodenprofilen und wie zuvor durch die Überlappungsverbindung an den Giebelstangen. Bohren Sie auch Vorbohrungen durch die Zapfenlöcher an den Giebelstangen, um sie für den Türsturz vorzubereiten. Befestigen Sie das vordere Bodenprofil mit einer 50-mm-Schraube an der Giebelverglasungsstange.

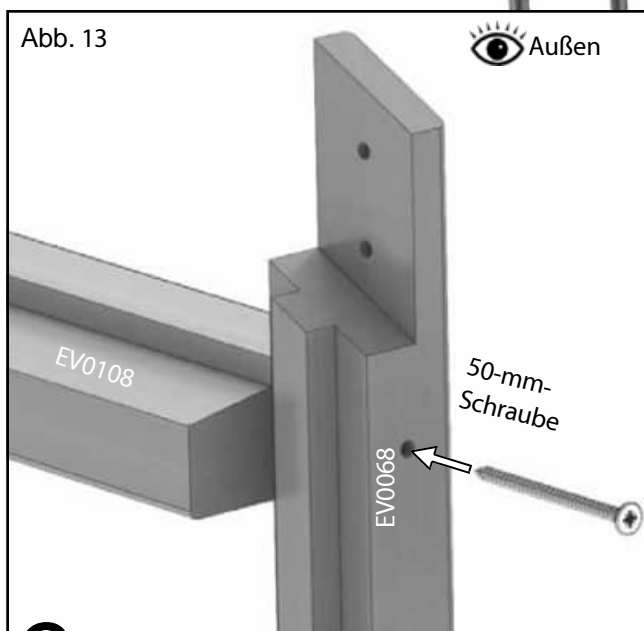
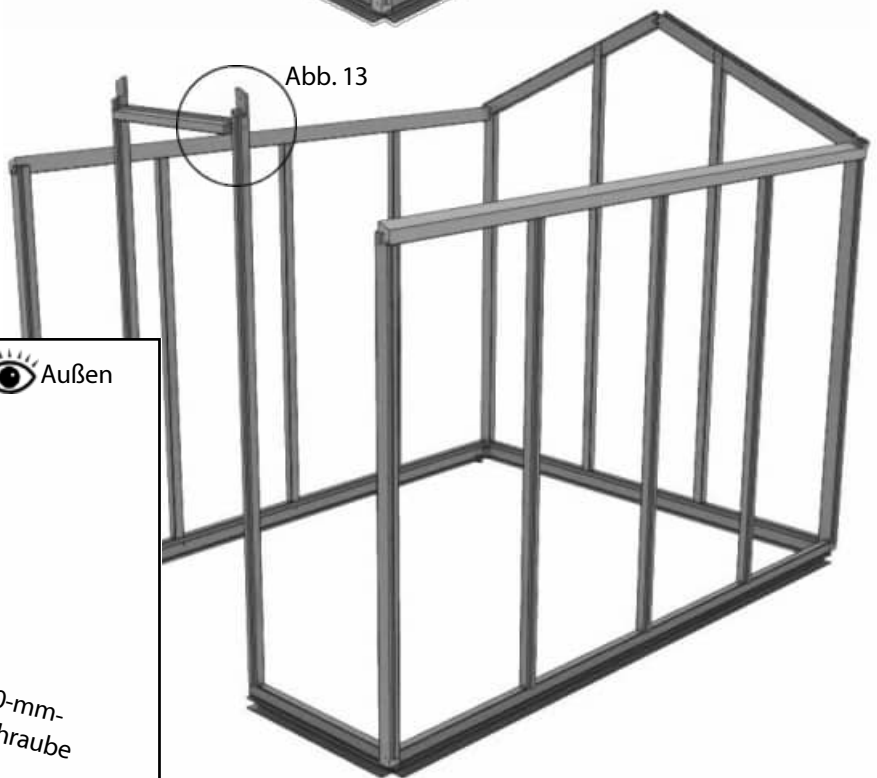
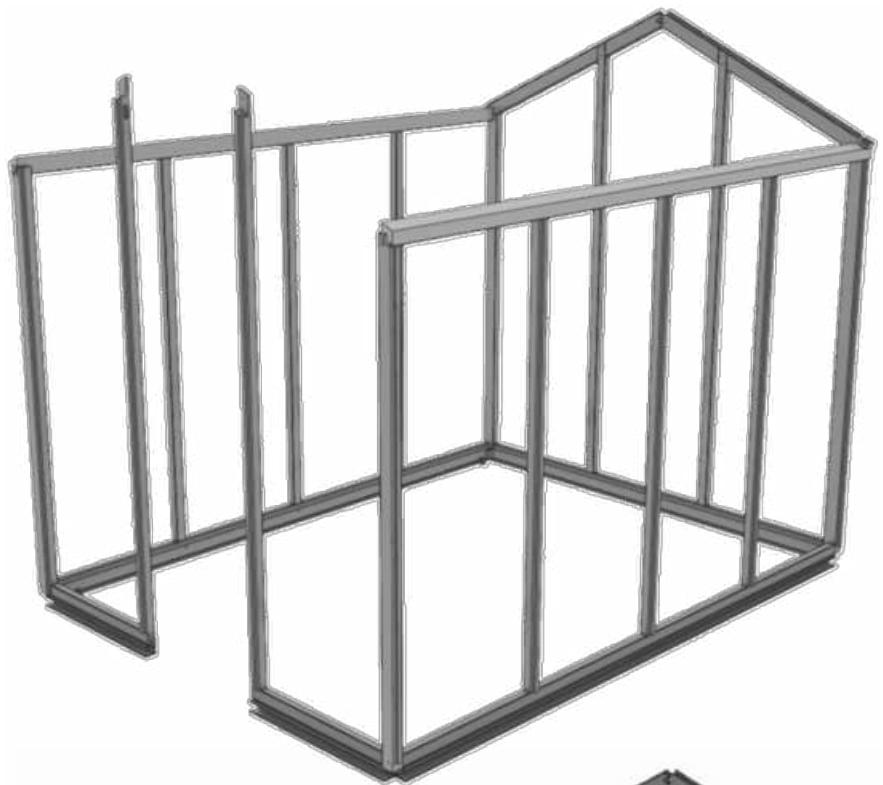
Stecken Sie den Zapfen des vorderen Bodenprofils wie zuvor in die seitliche Eckleiste (Abb. 7). Befestigen Sie diese mit einer 80-mm-Schraube. Schrauben Sie diese ebenfalls mit 25-mm-Schrauben an der Basis fest. Stützen Sie die Giebelverglasungsleiste, während Sie die nächsten Teile vorbereiten.

Vorderer Giebel

Befestigen Sie die gegenüberliegende Giebelstange und das Bodenprofil auf die gleiche Weise. Bevor Sie die Dacheckstangen montieren, müssen Sie den Türsturz befestigen.

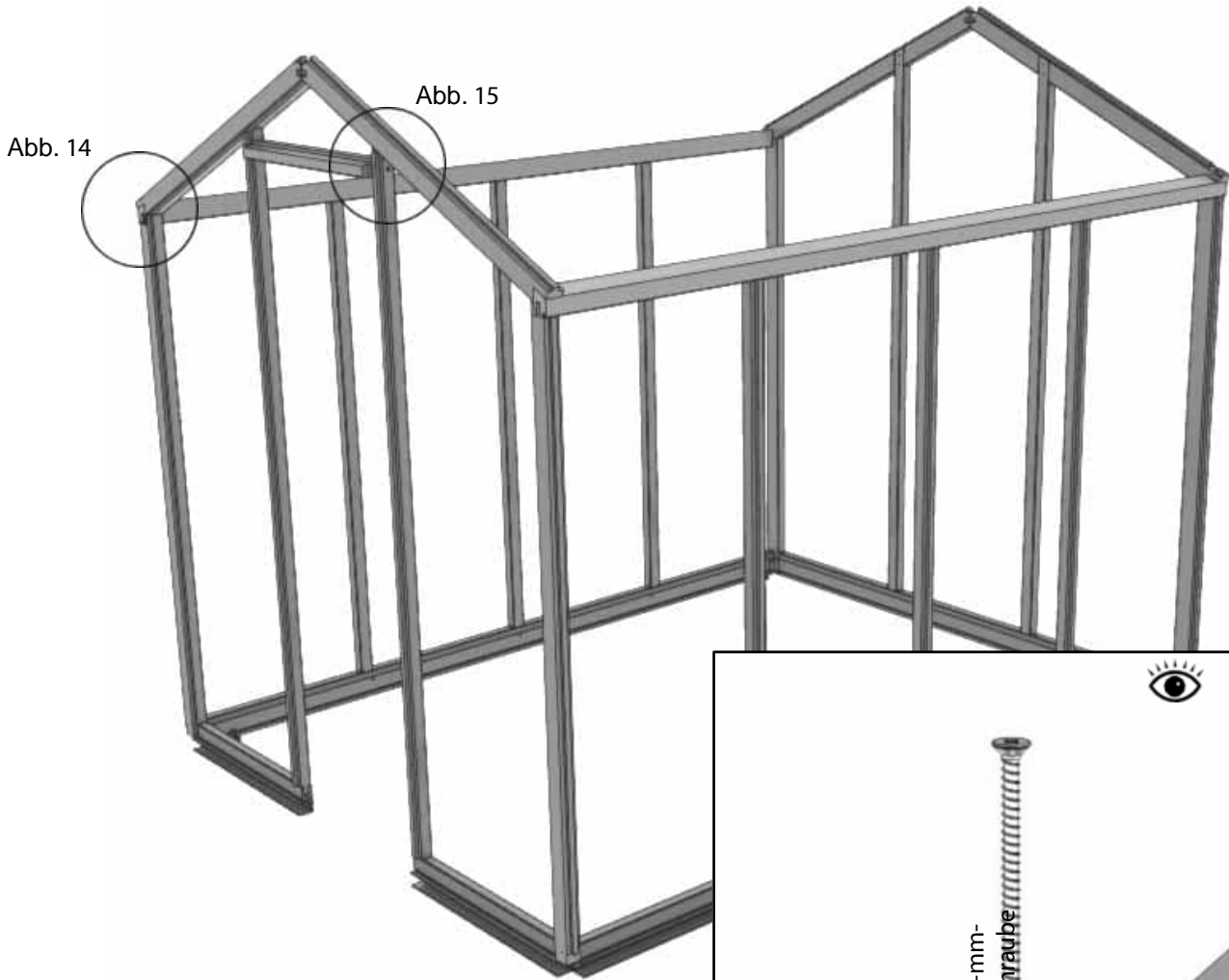
Stecken Sie den Türkopf in die Zapfenlöcher und befestigen Sie ihn mit einer 50-mm-Schraube an jedem Ende (Abb. 13).

Achten Sie dabei darauf, dass die Giebelstangen gut abgestützt sind.

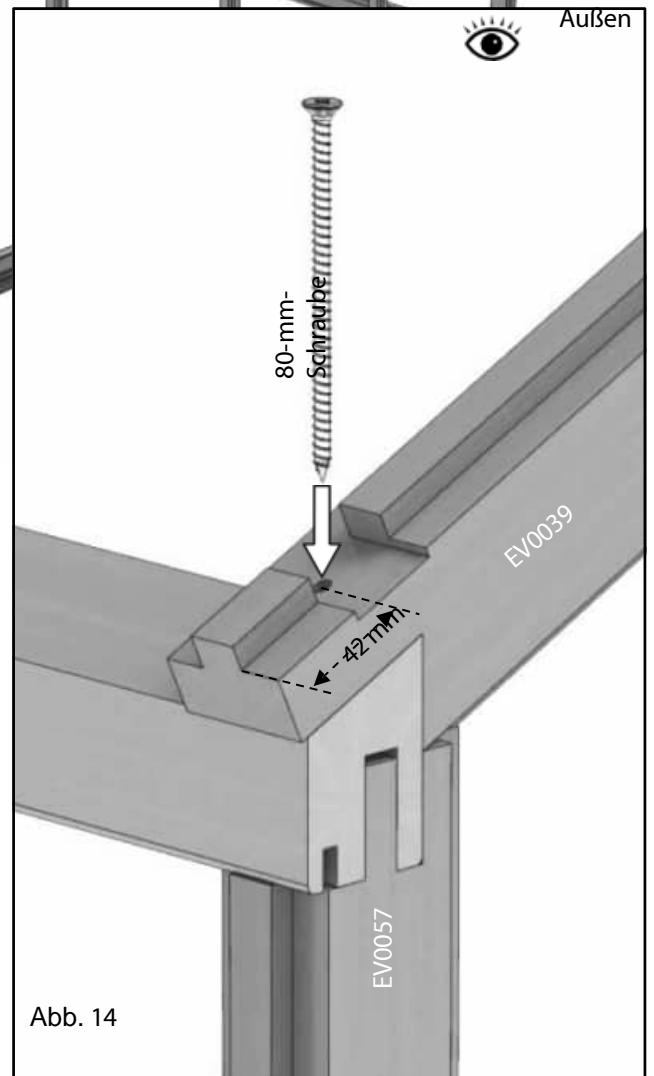
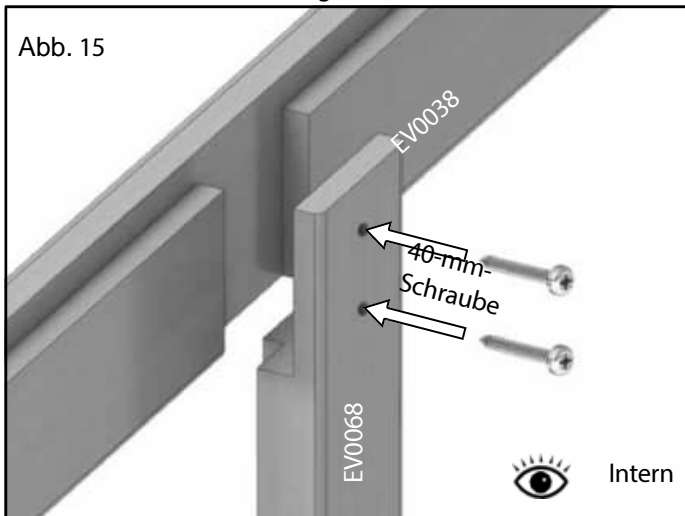


6

Vorderer Giebel



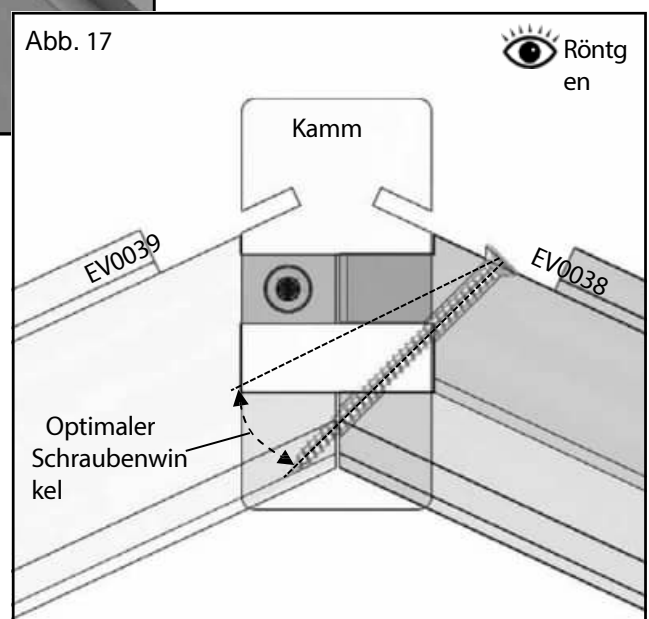
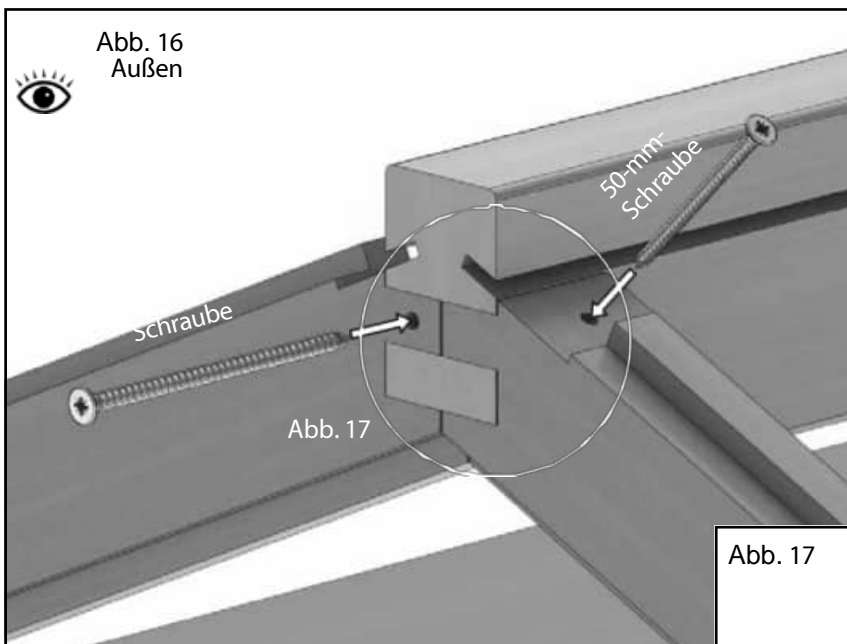
Befestigen Sie nun die Dacheckstangen an der Vorderseite. Befestigen Sie wie zuvor zuerst die Überlappungsverbindung oben an der Giebelstange mit 40-mm-Schrauben (Abb. 15) und sichern Sie dann das untere Ende mit 80-mm-Schrauben an der Traufstange (Abb. 14).



Dachmontage

4 ft				6 ft				8 ft			
Bezeichnung	Teil Nr.	Größe (mm)	Menge	Bezeichnung	Teil Nr.	Größe (mm)	Menge	Bezeichnung	Teil Nr.	Größe (mm)	Menge
Dachrinnenabst andhalter	EV0024	586	4	Dachrinnenabst andhalter	EV0024	586	6	Dachrinnenabst andhalter	EV0024	586	8
First	EV0025	1304	1	First	EV0026	1934	1	First	EV0027	2564	1
Verglasungsleiste	EV0032	1086	2	Verglasungsleiste	EV0032	1086	4	Verglasungsleiste	EV0032	1086	6

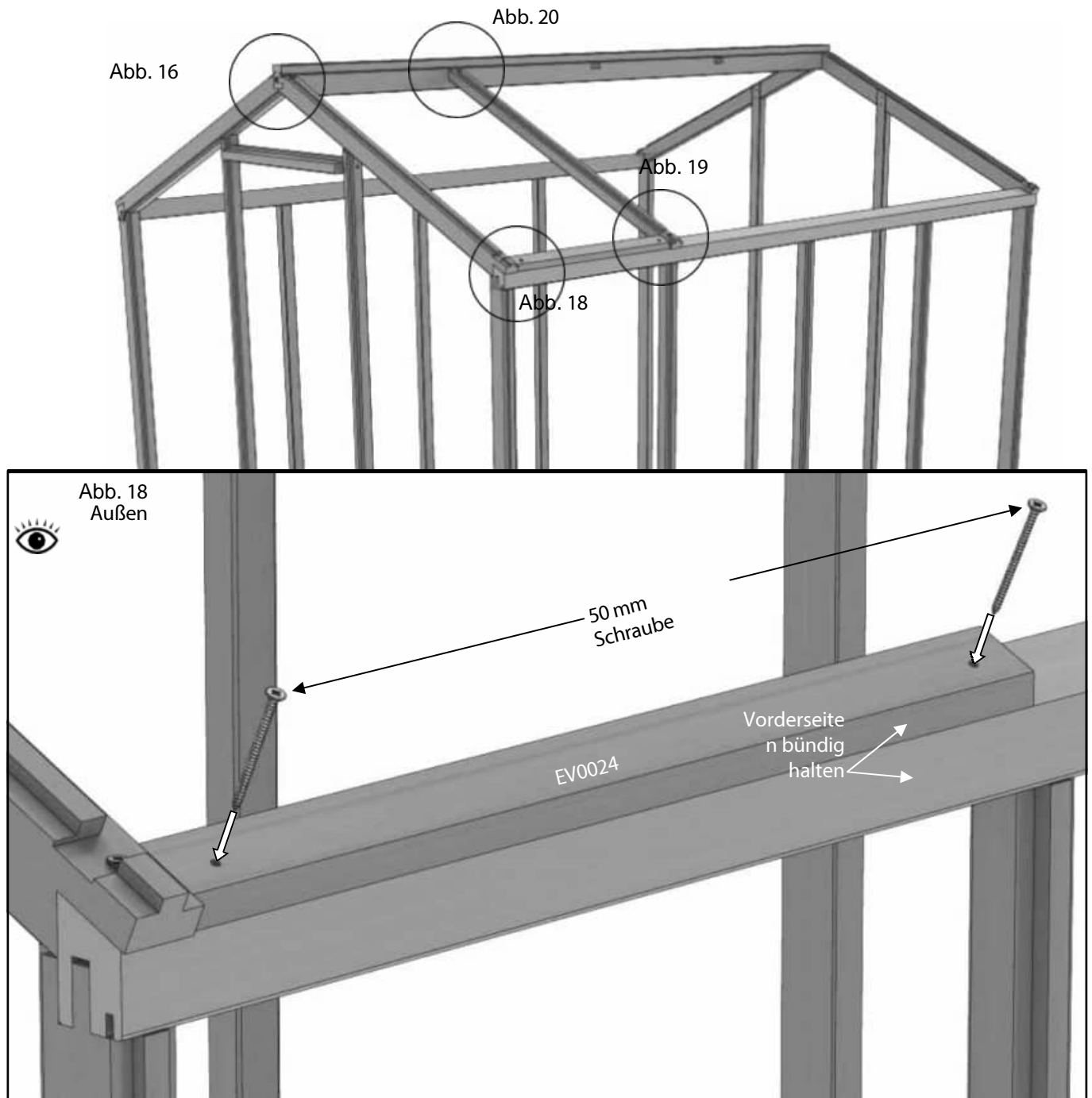
10 ft				12 ft			
Bezeichnung	Teil Nr.	Größe (mm)	Menge	Bezeichnung	Teil Nr.	Größe (mm)	Menge
Dachrinnenabst andhalter	EV0024	586	10	Dachrinnenabst andhalter	EV0024	586	12
First	EV0028	3194	1	First	EV0029	3824	1
Verglasungsleiste	EV0032	1086	8	Verglasungsleiste	EV0032	1086	10



Suchen Sie mit Hilfe der Dacheckleisten an beiden Enden die Firstlinie. Sobald Sie die richtige Position gefunden haben, bohren Sie wie in Abb. 16 gezeigt zwei Vorbohrungen in jedes Ende. Versuchen Sie, den Winkel möglichst nah an Abb. 17 zu halten, und zwar durch die Oberseite der Dacheckleisten. Dadurch wird verhindert, dass das Ende oder die Schraube durch die Unterseite der Dachverglasungsleiste hindurchragt. Dieser Winkel sorgt außerdem für eine deutlich bessere und festere Befestigung.

Hinweis: Wenn Sie eine Trennwand haben, lesen Sie bitte an dieser Stelle die separate Anleitung.

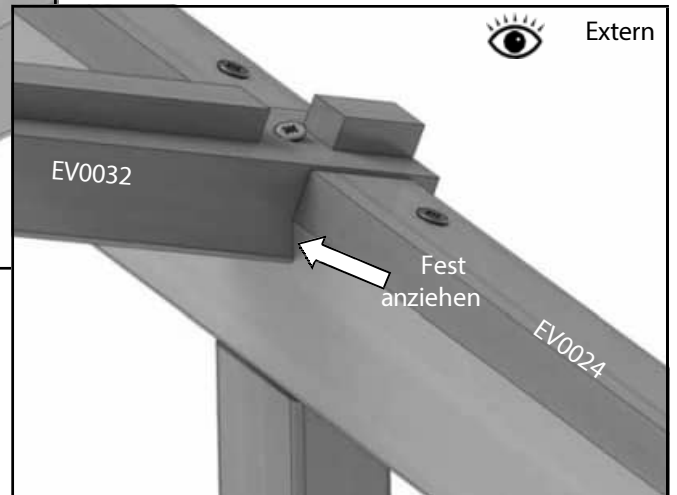
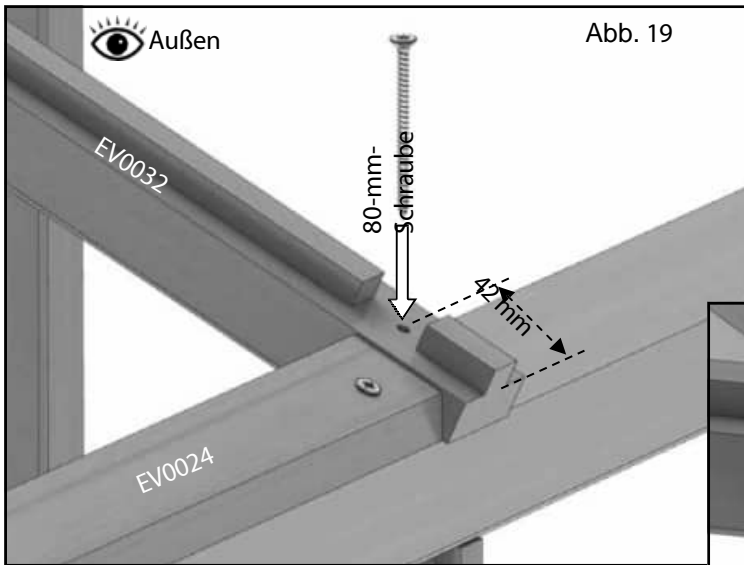
Dachkonstruktion



Der nächste Schritt besteht darin, den ersten Dachvorsprung- Abstandhalter zu befestigen (Abb. 18). Dieser sollte fest an der Dacheckleiste angebracht und mit 50-mm-Schrauben fixiert werden. Nehmen Sie nun eine Dachverglasungsleiste, setzen Sie diese mit der Firstleiste ein und achten Sie darauf, dass sie vollständig in die Aussparung in der Firstleiste eingeschoben ist. Setzen Sie dann die Unterseite der Dachleiste mit der Dachvorsprungleiste ein und achten Sie darauf, dass die Innenkante flach an der Dachvorsprungleiste anliegt. Es ist am besten, die Dachleiste erst dann zu befestigen, wenn Sie alle Dachleisten rund um das Gebäude angebracht haben. Anschließend können Sie vertikal durch jede Dachleiste ein Vorbohrloch bohren (Abb. 19, S. 20) und dabei darauf achten, dass die Innenseite flach an der Traufleiste anliegt. Nun können Sie diese mit 80-mm-Schrauben befestigen. Diese Schraube wird durch die seitliche Glasleiste geführt und sichert die gesamte Verbindung.

Wenn Sie eine Trennwand haben, beachten Sie bitte die separaten Anweisungen, da Sie entscheiden müssen, wo in Das Gebäude, auf dem Sie dies installieren, da die Dachstangen sich von den Standard-Dachstangen unterscheiden.

Dachkonstruktion



Sobald die untere Verbindung befestigt ist, können Sie die Glasleiste an den First schrauben (Abb. 20). Verwenden Sie dazu eine 50-mm-Schraube, aber achten Sie darauf, dass die Glasleiste vollständig in die Verbindung eingeführt ist. Abb. 21 zeigt eine Röntgenaufnahme des Endes des Firsts. Darauf ist der optimale Winkel für die Schraube zu sehen. Achten Sie auch hier darauf, dass das Ende der Schraube an keiner Stelle durchkommt. (Machen Sie sich keine Sorgen, wenn sich die Schraubenenden kreuzen. Wenn dies beim Eindrehen der Schraube passiert, wird die andere Schraube einfach vorbeigeschoben).

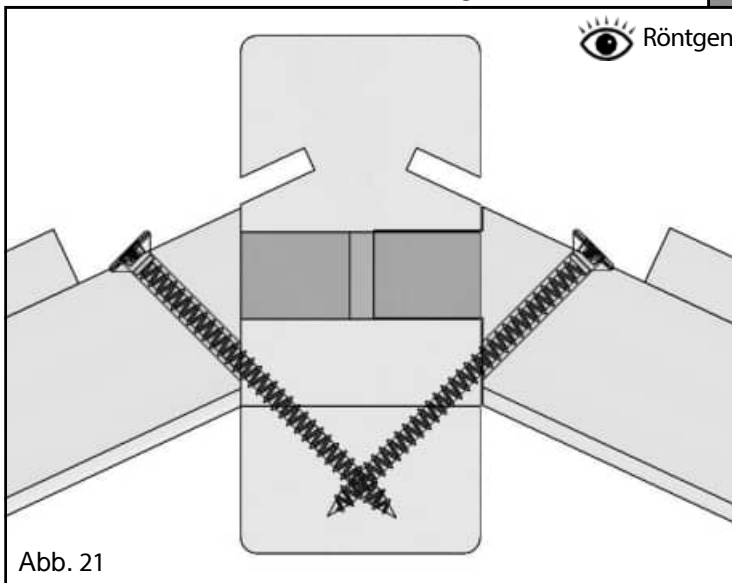
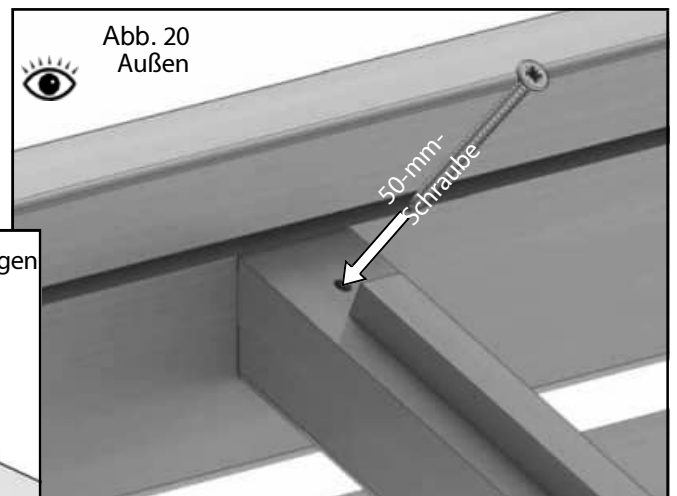
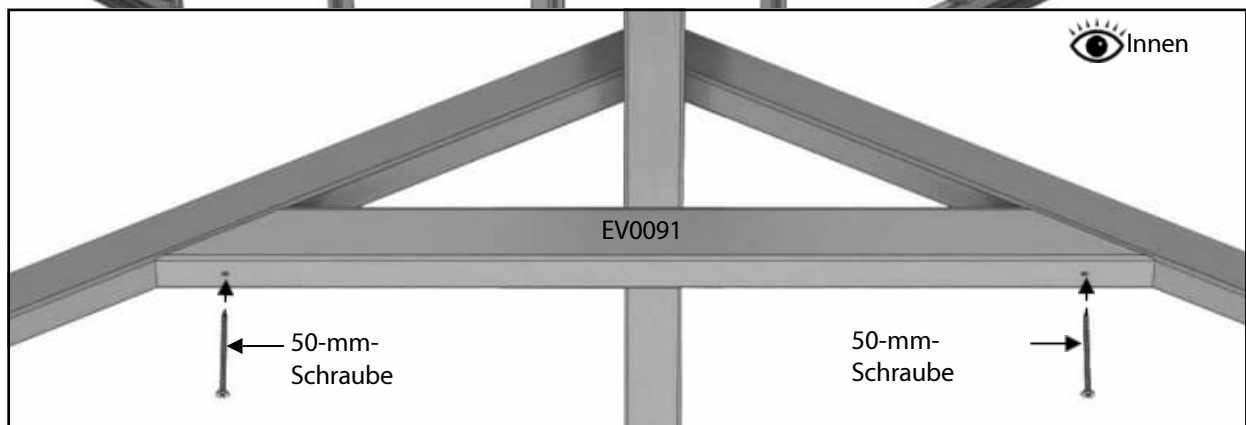
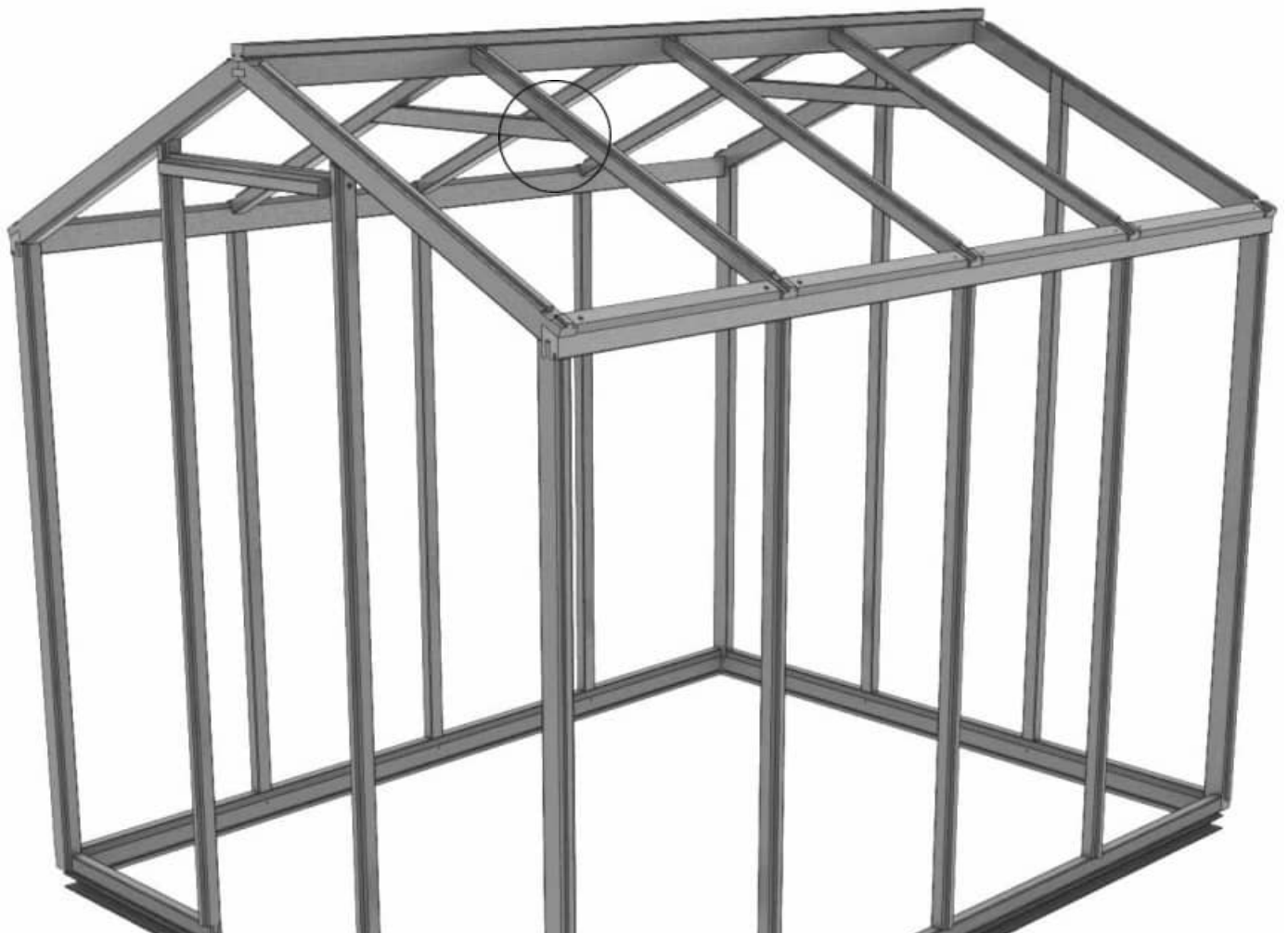


Abb. 21

Dachkonstruktion

Wiederholen Sie diesen Vorgang rund um das Dach, bis der Rahmen fertiggestellt ist. Nun können Sie mit der Verglasung des Gebäudes beginnen.

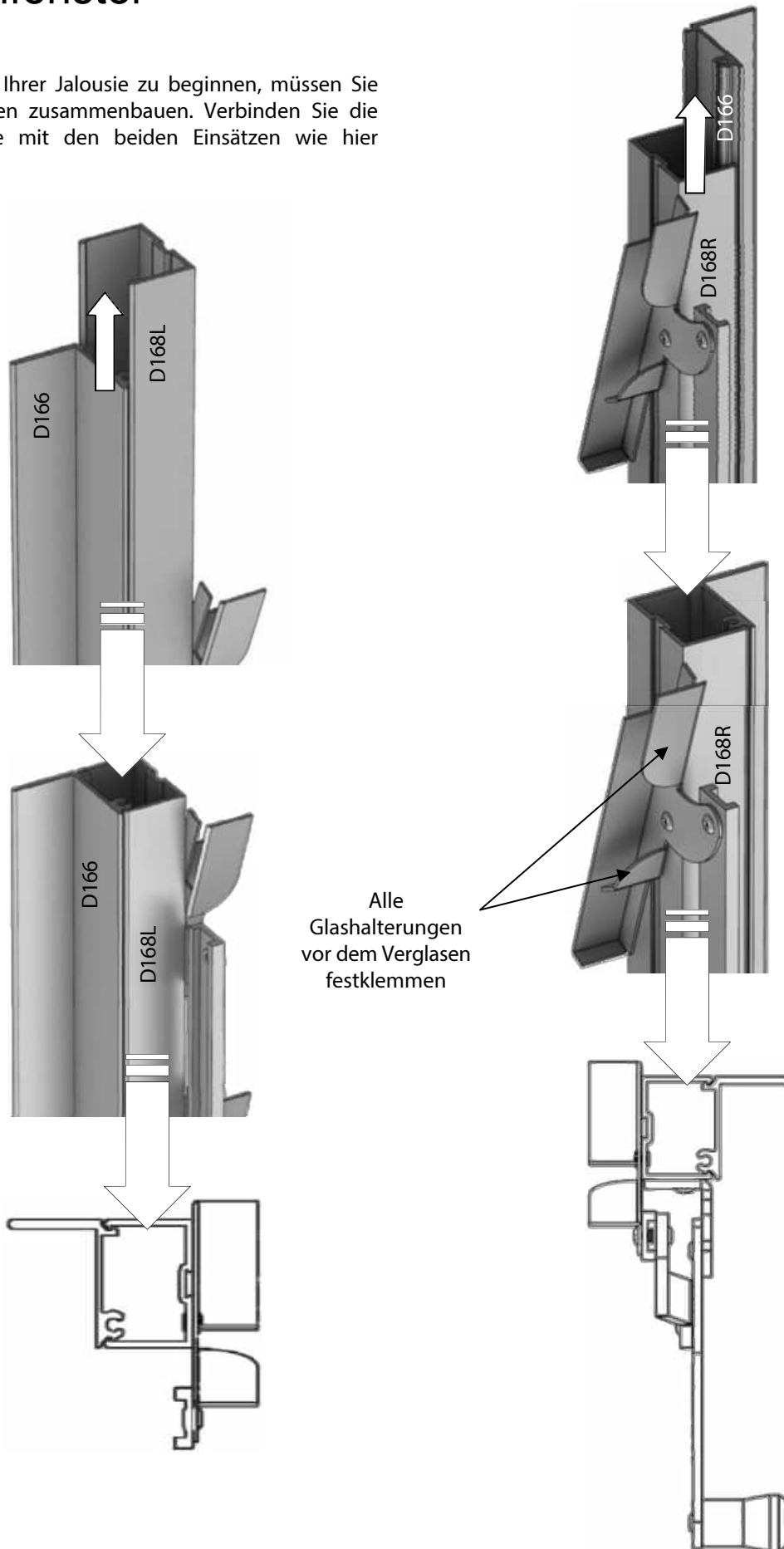


Wenn Ihr Gebäude 12 Fuß lang ist, erhalten Sie 2 Firststreben, die Sie mit 50-mm-Schrauben in gleichen Abständen im Gebäude befestigen.

Sobald die Streben befestigt sind, können Sie alle provisorischen Verbindungen oder Stützen entfernen.

Lamellenfenster

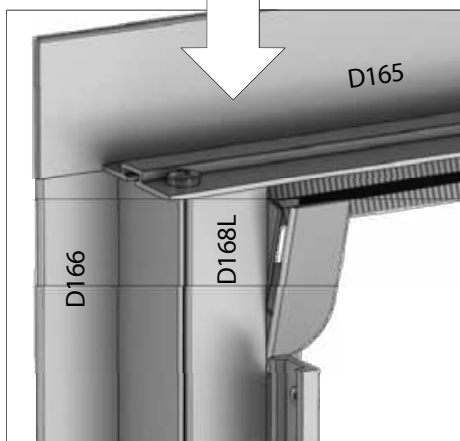
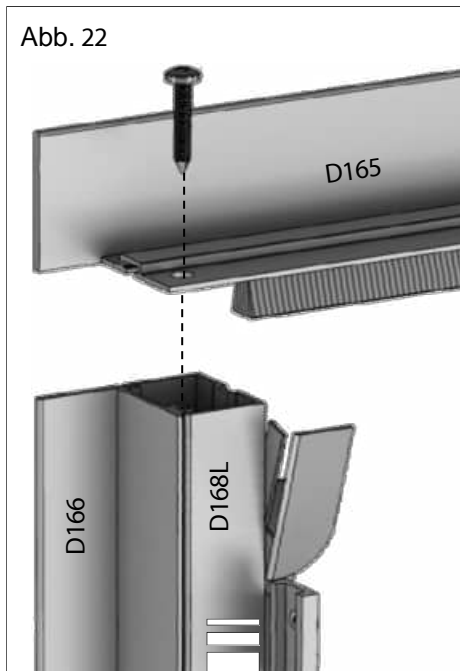
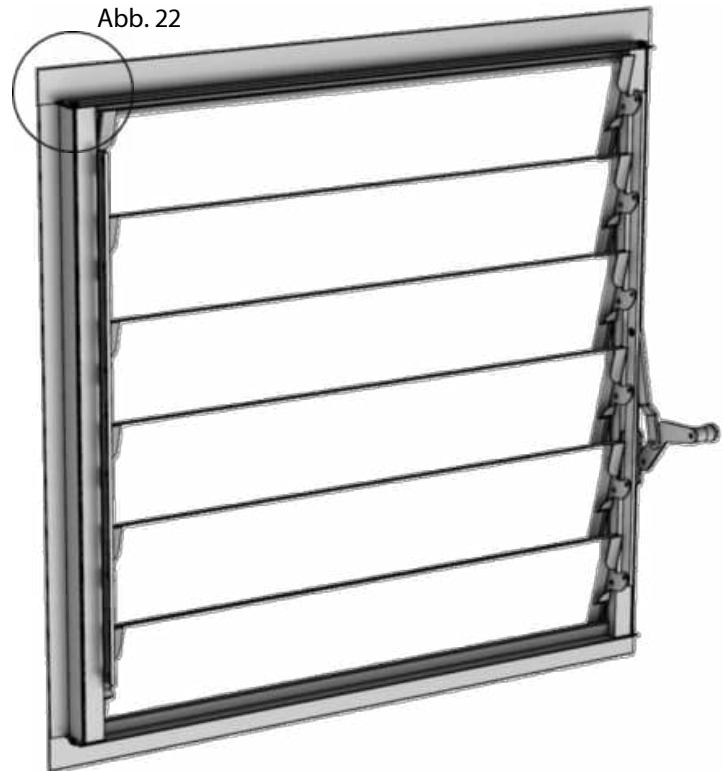
Um mit dem Bau Ihrer Jalousie zu beginnen, müssen Sie zunächst die Seiten zusammenbauen. Verbinden Sie die beiden Seitenteile mit den beiden Einsätzen wie hier gezeigt.



Lamellenfenster

 Intern

EV0325 – Lamellen-Kit			
Bezeichnung	Teil Nr.	Größe (mm)	Menge
Louvre oben/unten	D165	612	2
Louvre-Seiteneinsatz	D166	552	2
Louvre-Seite	D168L	552	1
Louvre-Seite (Griff)	D168R	552	1
Montageschraube	FS6013	12	4
Lamellenglas	D729TG	100 x 525	6



Nachdem Sie die Seitenverkleidung montiert haben, schneiden Sie die Gummidichtung bündig mit den Enden ab. Befestigen Sie die Ober- und Unterseite der Lamelle mit den 12-mm-Montageschrauben. An jedem Ende. Diese werden in einem Schraubenkanal in den Seitenteilen fixiert. Achten Sie darauf, die Glashalterungen festzuklemmen, da dies dazu beiträgt, das Glas an seinem Platz zu sichern. Das Lamellenglas finden Sie in der Verpackung der Lamellen. Sie können es jetzt einbauen, aber es ist einfacher, dies zu tun, wenn die Lamellen bereits im Rahmen des Gewächshauses montiert sind.

Verglasung

Für diese Gewächshausserie sind zwei Arten von Abdeckungen erhältlich: die Standardabdeckung aus Zedernholz oder die hochwertigere Aluminiumabdeckung.

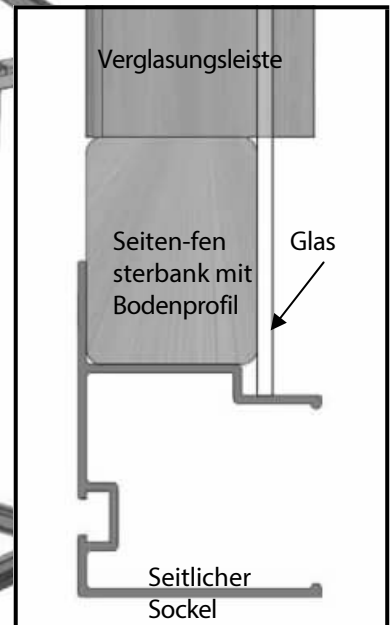
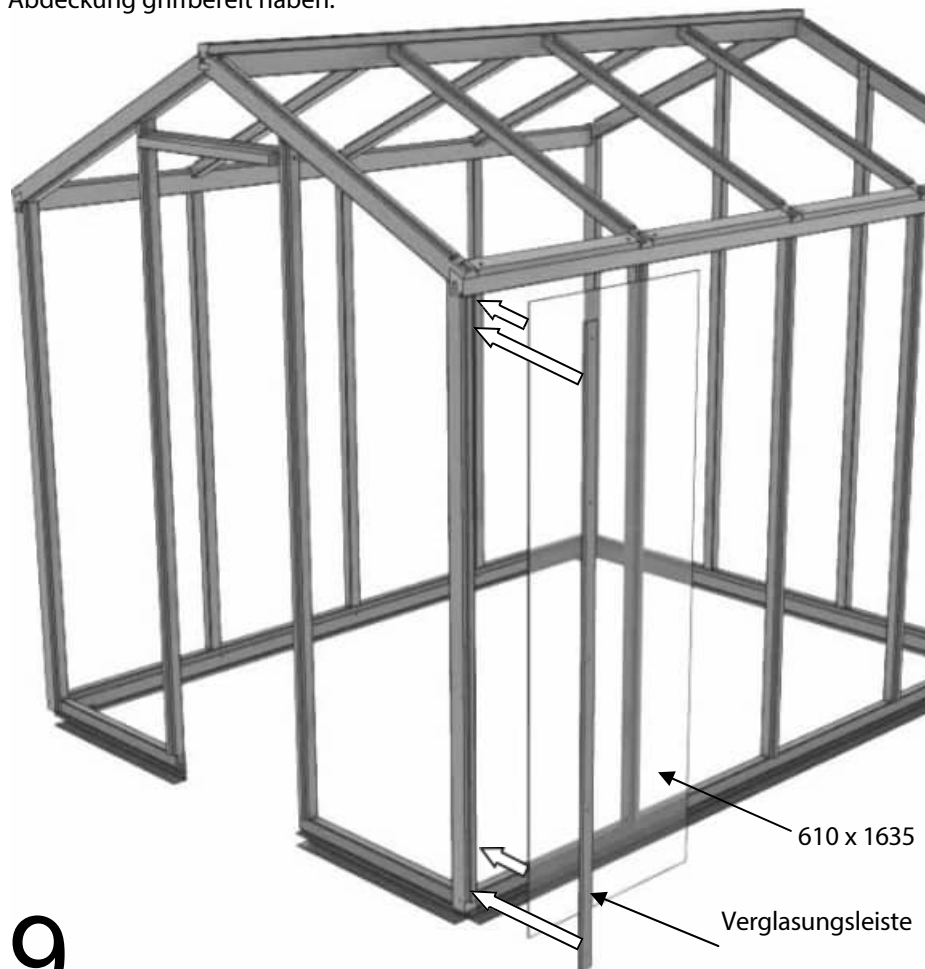
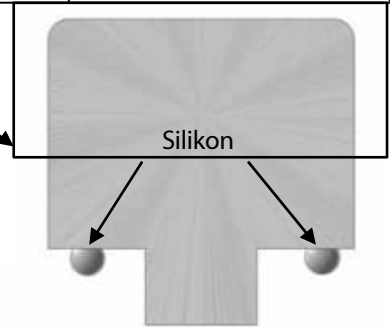
Wenn Sie eine Aluminiumabdeckung haben, müssen Sie die Dichtungsgummis in die Kanäle auf der Rückseite der Abdeckung schieben. Schneiden Sie sie mit einem Cuttermesser oder einer Schere auf die richtige Länge zu. Am besten verwenden Sie pro Seite die gesamte Länge.



Wenn Sie die Zedernholzabdeckung haben, müssen Sie jede Leiste mit den 25-mm-Schrauben vorab befestigen, wobei im unteren Loch eine 40-mm-Schraube verwendet werden sollte. Bevor Sie jede Scheibe einbauen, müssen Sie außerdem eine dünne Silikonschicht auf jede Glasleiste auftragen (maximal 5 mm).

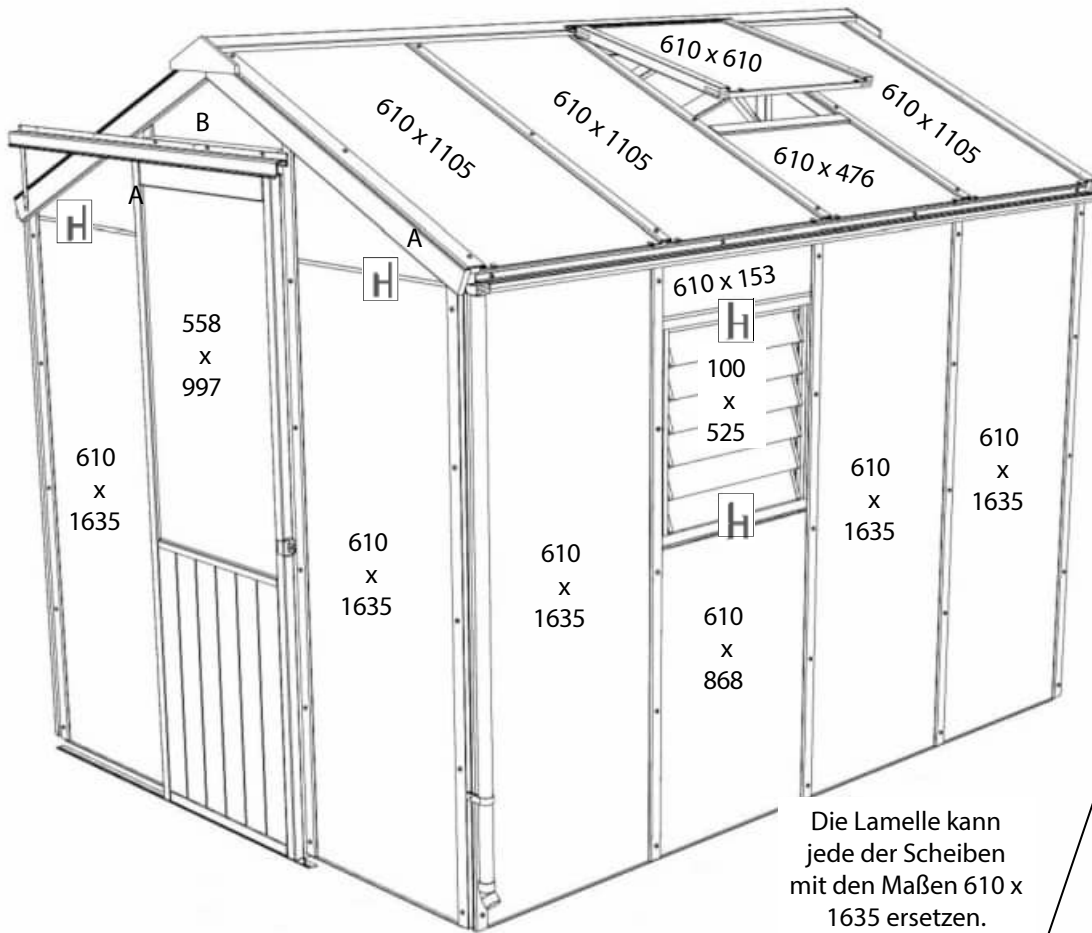
Alle Abdeckungen sind auf die richtige Länge zugeschnitten. Sortieren Sie sie daher und legen Sie die Abdeckungen in der Nähe des Gebäudes ab, wo Sie sie gut erreichen können. Beginnen Sie mit der Verglasung des ersten Seitenteils. Stellen Sie sicher, dass Sie das erste Stück der Abdeckung griffbereit haben.

Glasgröße	64	66	68	610	612
A	4				
B	1				
C	1				
610 x 1635	8	10	12	13	15
610 x 1105	3	5	6	7	8
610 x 868	1			2	
610x153	1			2	
525x100	6			12	
610x476	1	2	3	4	
610x610	1	2	3	4	
558 x 997	1				

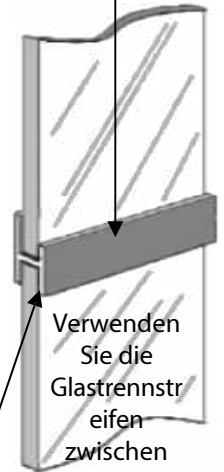


Schieben Sie das Glas in die Falz der Traufleiste und legen Sie es wie oben beschrieben auf die Aluminiumbasis.

Verglasung



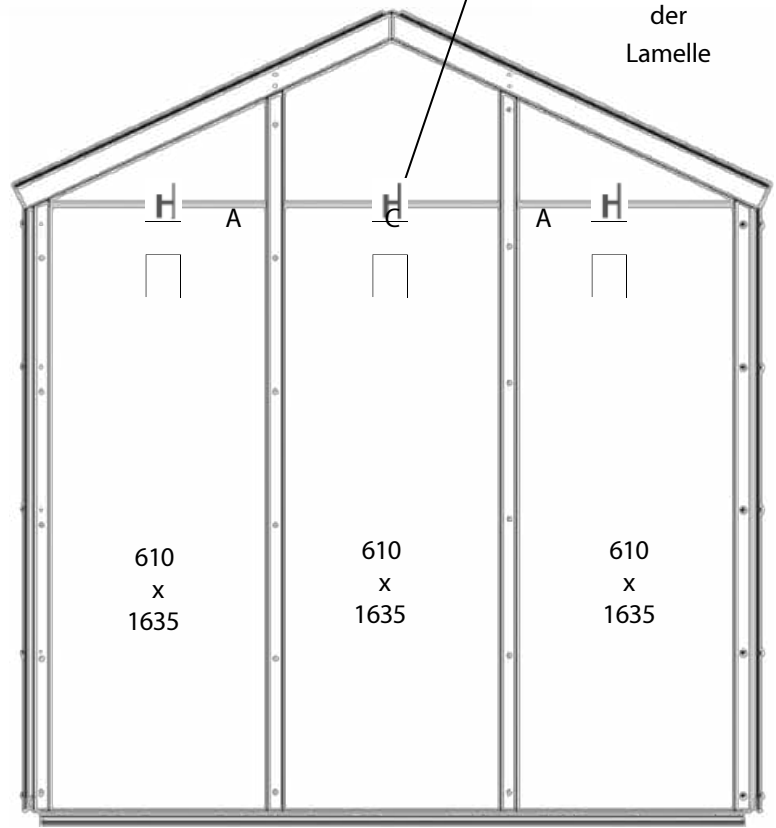
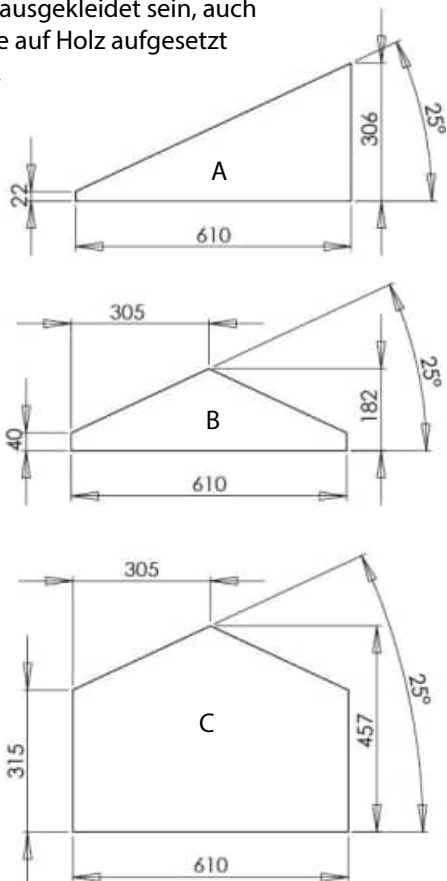
Behalten Sie die kurze Flansch Pfeilspitze aufwärts auf außen.



Verwenden Sie die Glastreifen zwischen zwei Glasscheiben sowie oberhalb und unterhalb der Lamelle

Die Lamelle kann jede der Scheiben mit den Maßen 610×1635 ersetzen.

Hinweis: Alle Kanäle in der Aluminiumabdeckung sollten mit Gummi ausgekleidet sein, auch wenn sie auf Holz aufgesetzt werden.



Heck

Verglasung

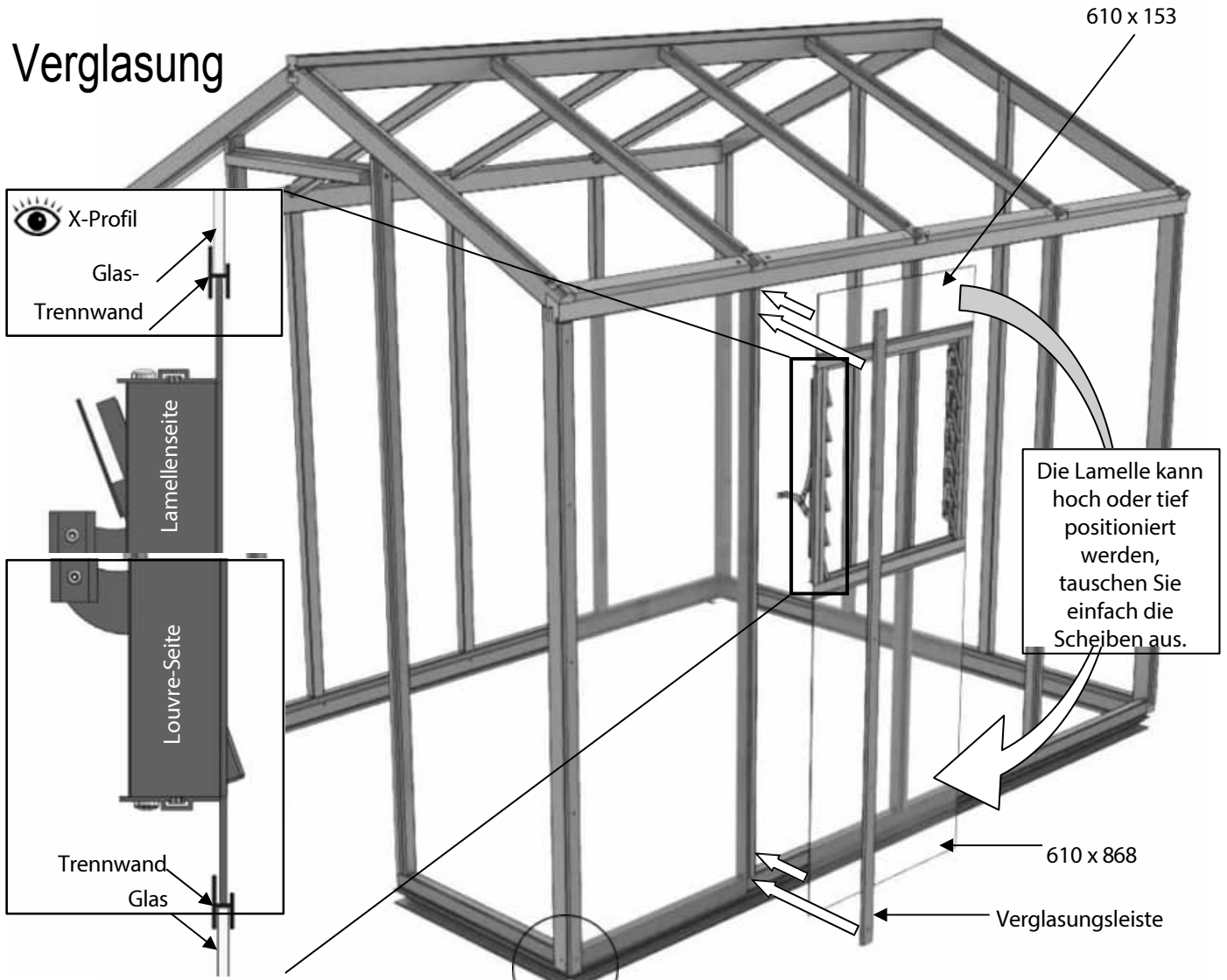
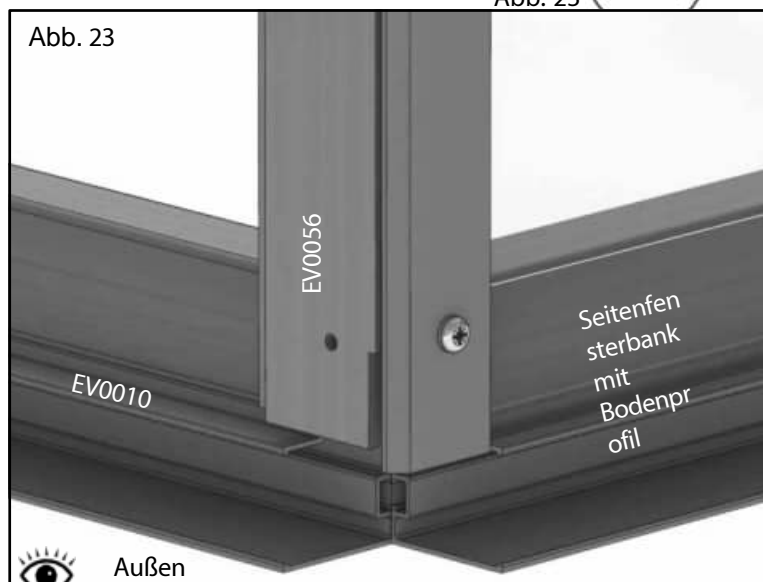


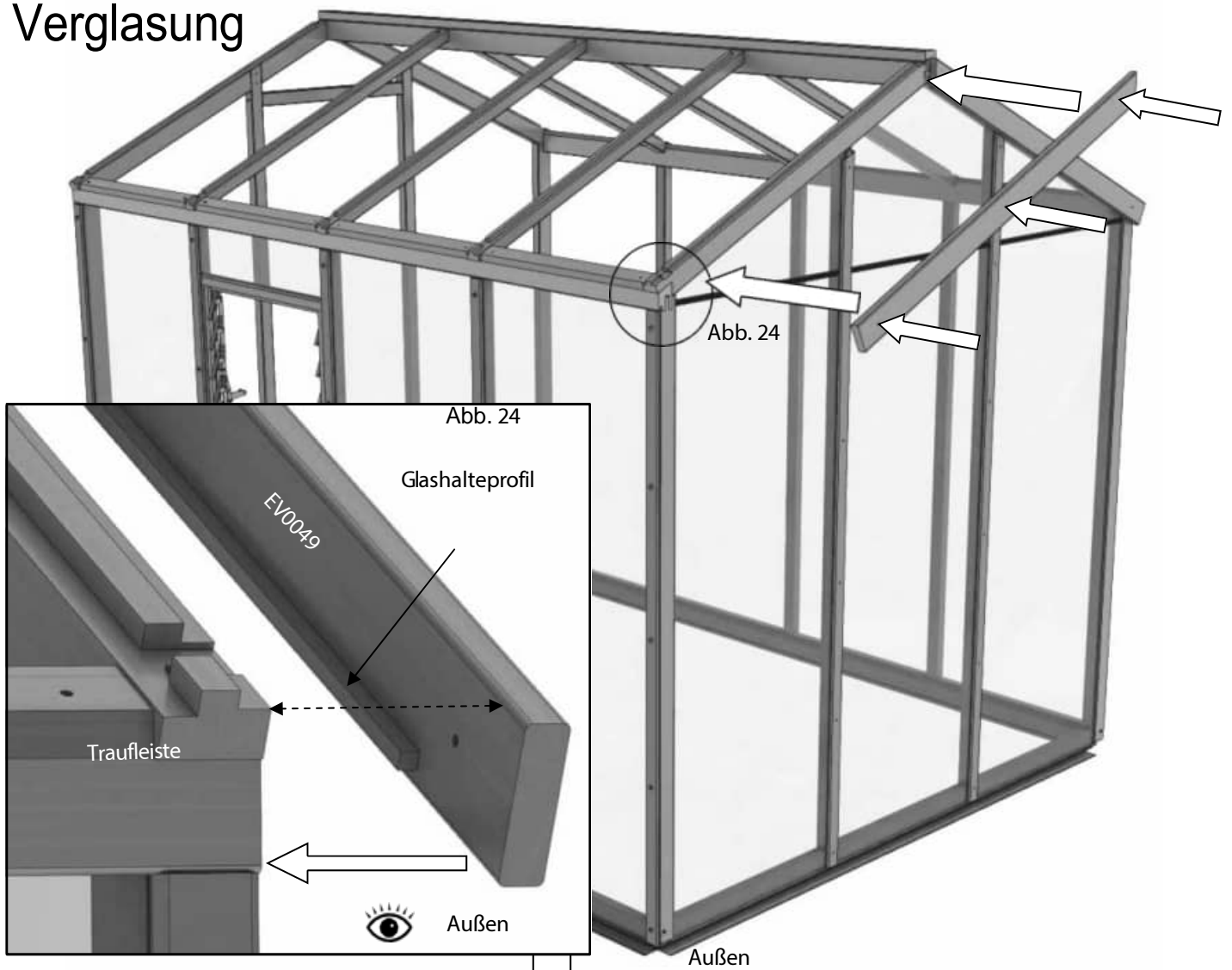
Abb. 23



ein Beispiel dafür, wie sie angebracht werden könnten. Die Lamelle kann jede der 610 x 1635 Scheiben ersetzen, aber stellen Sie sicher, dass der Griff funktioniert und dass es an der von Ihnen gewählten Stelle keine Beeinträchtigung durch das Glas gibt. Achten Sie darauf, dass Sie sie richtig herum einbauen (der Griff befindet sich immer auf der rechten Seite, wenn man innen steht). Sobald sie in Position ist, befestigen Sie das nächste Abdeckstück. Damit ist die vorherige Scheibe nun vollständig und die aktuelle Scheibe teilweise gesichert.

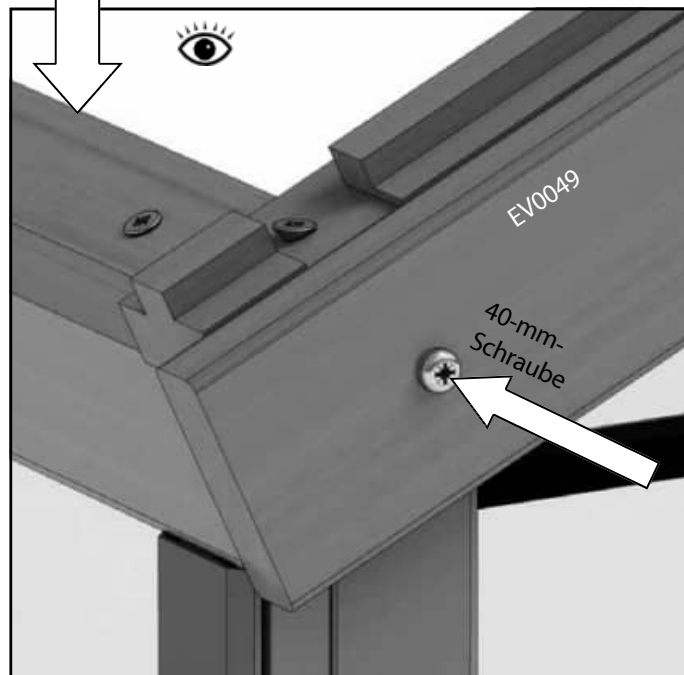
Arbeiten Sie sich in derselben Richtung um das Gebäude herum weiter und bringen Sie bei Bedarf Lamellen an. Wenn Sie Rechtshänder sind, ist es am einfachsten, von links nach rechts zu arbeiten und umgekehrt!

Verglasung



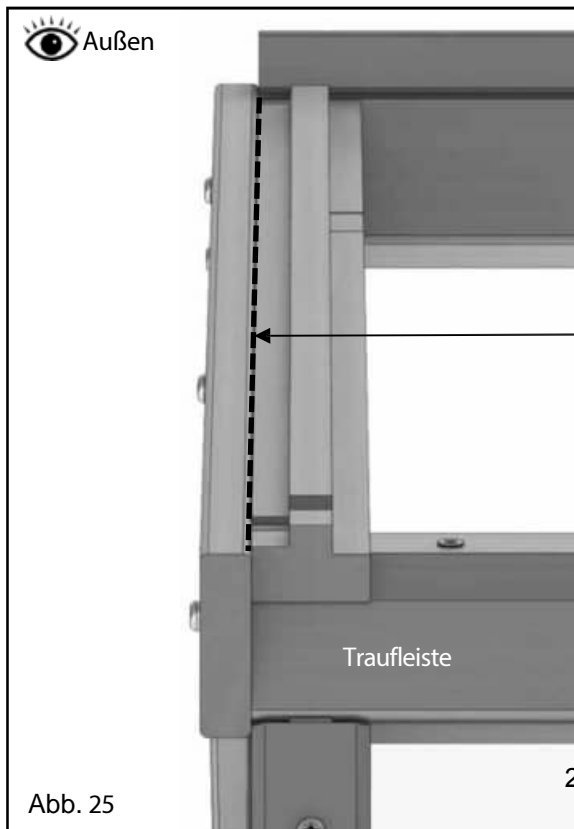
Montieren Sie die Heckscheibe auf die gleiche Weise wie die Seitenscheiben, mit dem einzigen Unterschied, dass Sie die geformten Scheiben mit Hilfe der Glastrenner übereinander stapeln müssen. Stellen Sie sicher, dass Sie alle Glasscheiben zur Hand haben, wenn Sie diesen Abschnitt verglasen. Es ist auch ratsam, eine zusätzliche Person zu haben, die das Glas festhält, während Sie den nächsten Abschnitt der Verglasung anbringen. Halten Sie die Verglasungsabdeckung immer bündig mit der Aluminiumbasis auf Höhe der Unterseite des Glases.

Sobald die vertikale Abdeckung angebracht ist, können Sie die Dacheckenverkleidungsleisten anbringen. Diese sind speziell gefertigt, da sie bereits mit Glasleisten versehen sind, um die geformten Scheiben entlang der Oberkante zu befestigen. Achten Sie daher darauf, dass Sie die richtigen Leisten verwenden (siehe Seite 28 für eine Anleitung).



Die Abdeckleisten sollten am First aufeinandertreffen, um eine saubere Verbindung zu bilden.

Verglasung



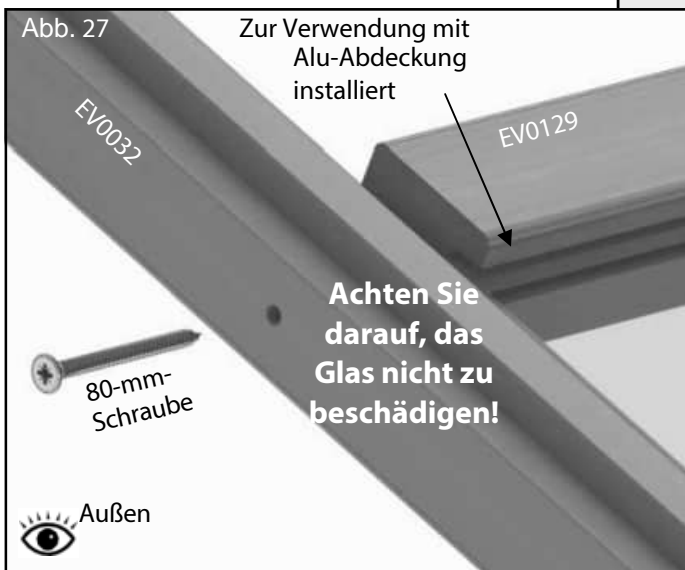
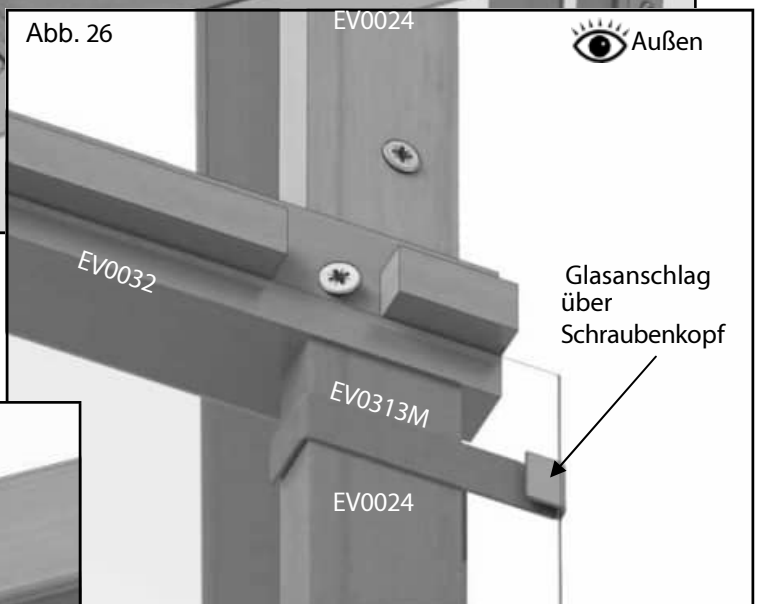
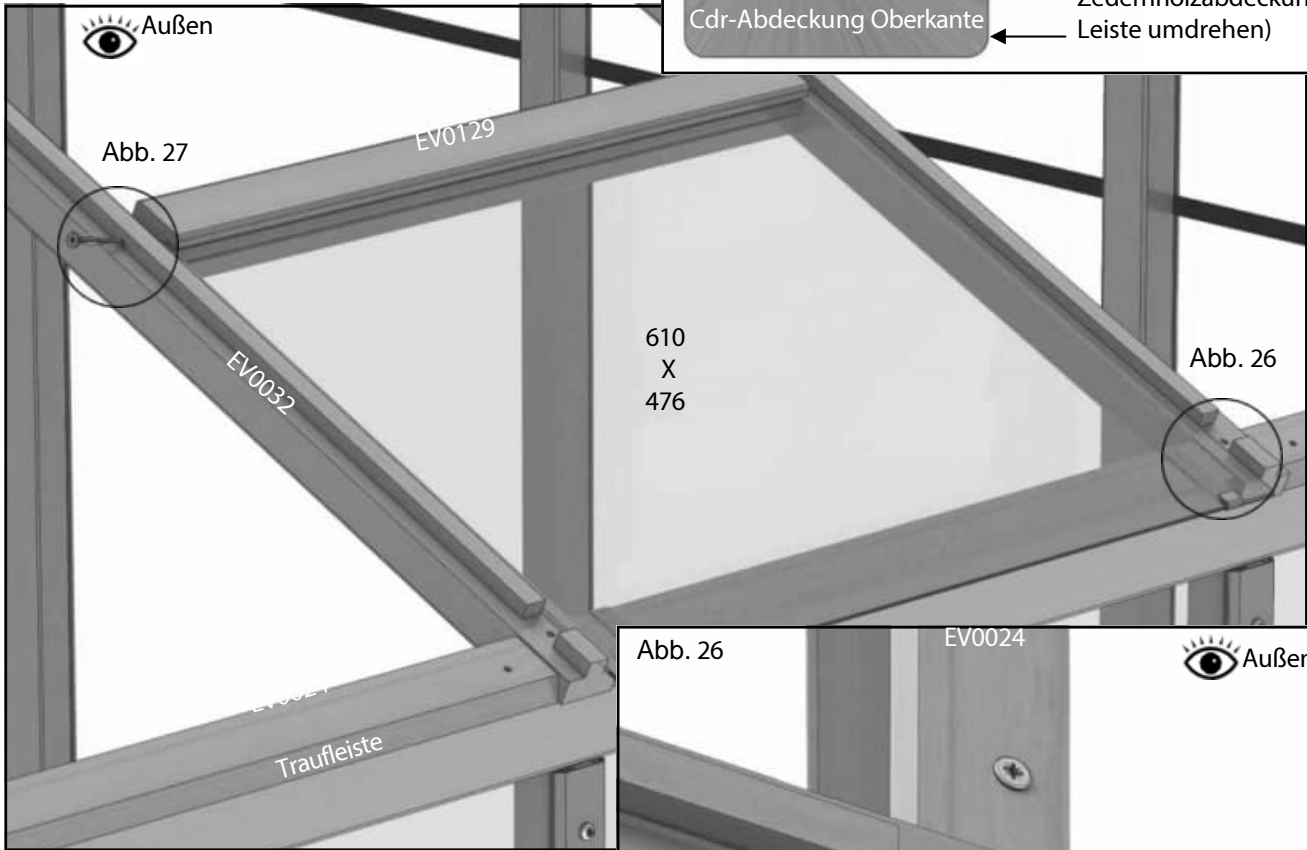
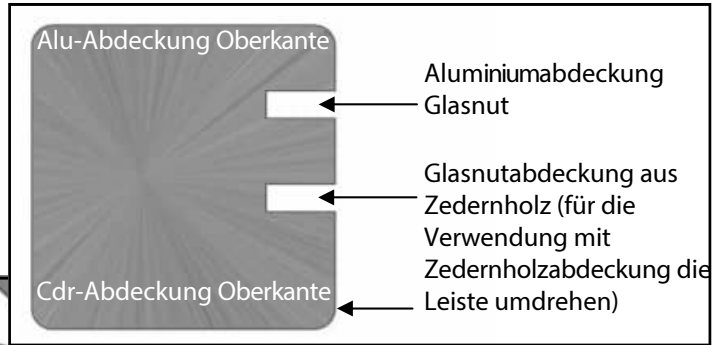
Lackieren Sie die restlichen Seitenteile wie zuvor. Wenn Sie zum vorderen Ende kommen, lackieren Sie dieses wie das hintere Ende, aber wenn Sie die Dacheckenverkleidungsleisten anbringen, lassen Sie die letzte Schraube in der unteren linken Ecke (mit einem „X“ markiert) weg, da diese die vertikale Türschienehalterung behindern würde.

Nachdem alle Dachecken-Abdeckleisten angebracht wurden, tragen Sie eine Silikonschicht entlang der gesamten Fuge zwischen der Leiste und den Dacheckenleisten auf (Abb. 25).

Als Nächstes müssen Sie die Position Ihrer Dachlüftungsöffnungen festlegen. Diese dürfen NICHT nebeneinander angebracht werden. Sobald Sie sich entschieden haben, beginnen Sie mit der Installation des Glases, das unter die Lüftungsöffnung kommt. Verwenden Sie 2 Glasanschlüge pro Scheibe (am besten platzieren Sie diese über den Schraubenköpfen in den Traufabstandhaltern), siehe Abb. 26.

Verglasung

Die Slam Rail verfügt über zwei Nuten: Die näher am Rand gelegene Nut sollte für die Aluminiumabdeckung verwendet werden, die näher an der Mitte gelegene für die Zedernholzabdeckung.

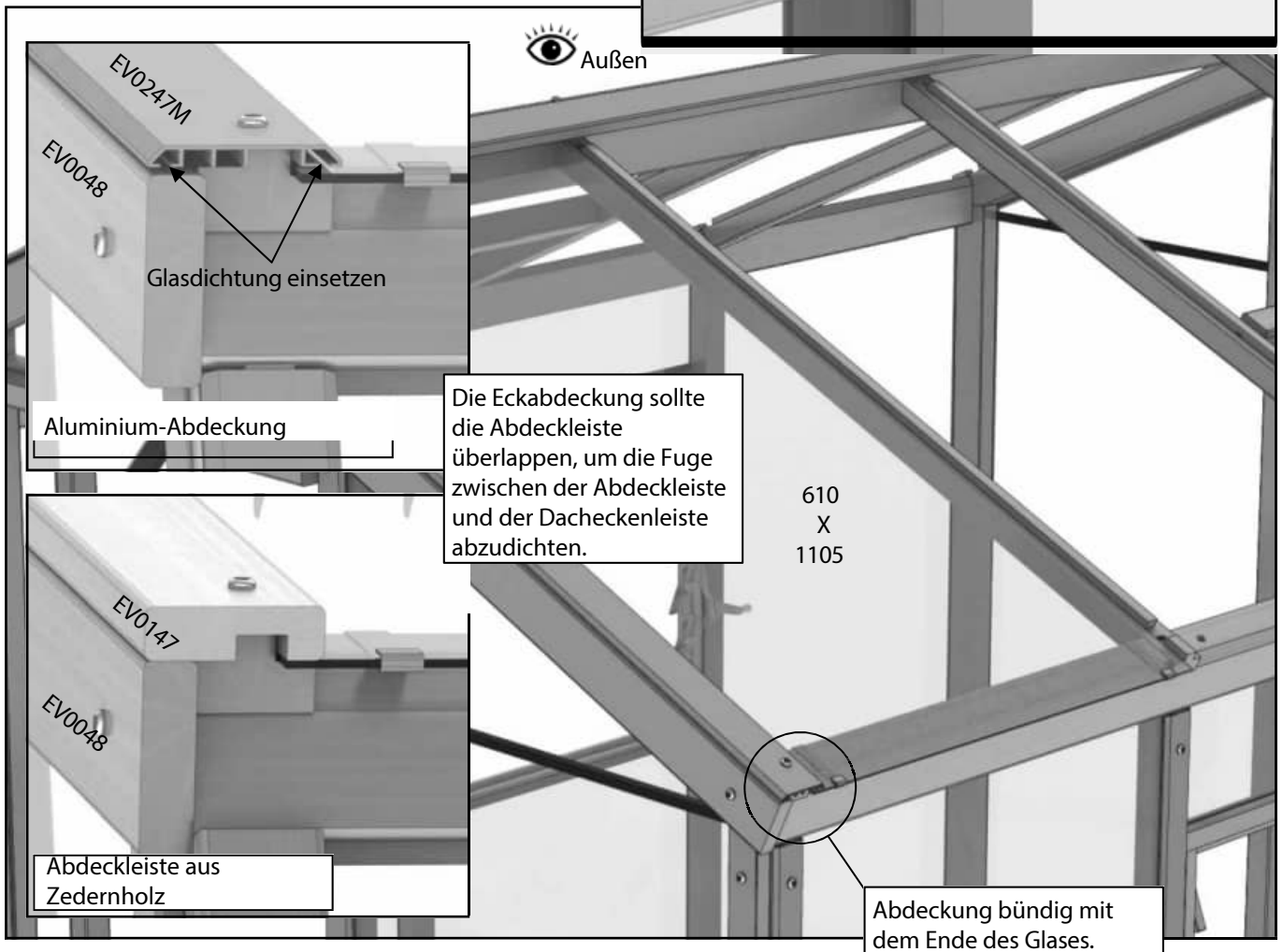
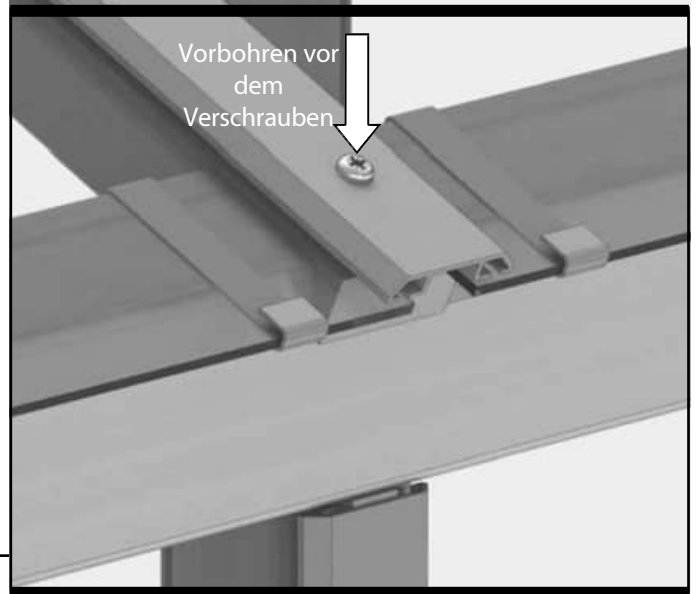


Positionieren Sie dann die Slam Rail (EV0129) oben auf dieser Glasscheibe. Diese sollte mit einer 80-mm-Schraube durch die Seite der Glasleiste befestigt werden (denken Sie daran, zuerst eine Vorbohrung anzubringen). Senken Sie den Kopf leicht in das Holz ein, um ein sauberes Finish zu erzielen.

Firstabdeckung

Vervollständigen Sie nun die Verglasung, indem Sie die Dachscheiben anbringen. Schieben Sie diese ganz nach oben auf die Glasleisten und achten Sie darauf, dass sie in die Nut im First passen. Setzen Sie 2 der Glasanschläge (Abb. 26) ein und senken Sie die Scheibe auf die Traufleiste ab. Diese stützt sich nun selbst, während Sie die Abdeckung befestigen. Die Abdeckung für die Dachecken ist breiter als normal, um die Verbindung zwischen der Abdeckleiste und der Dacheckverglasungsleiste zu verdecken. Die Abdeckung sollte außerdem bündig mit der Unterkante des Glases an der Traufe abschließen.

Wichtig: Bevor Sie die Abdeckung an der Unterseite der Dachverglasungsleiste befestigen, sollten Sie die Verglasungsleiste vorbohren.



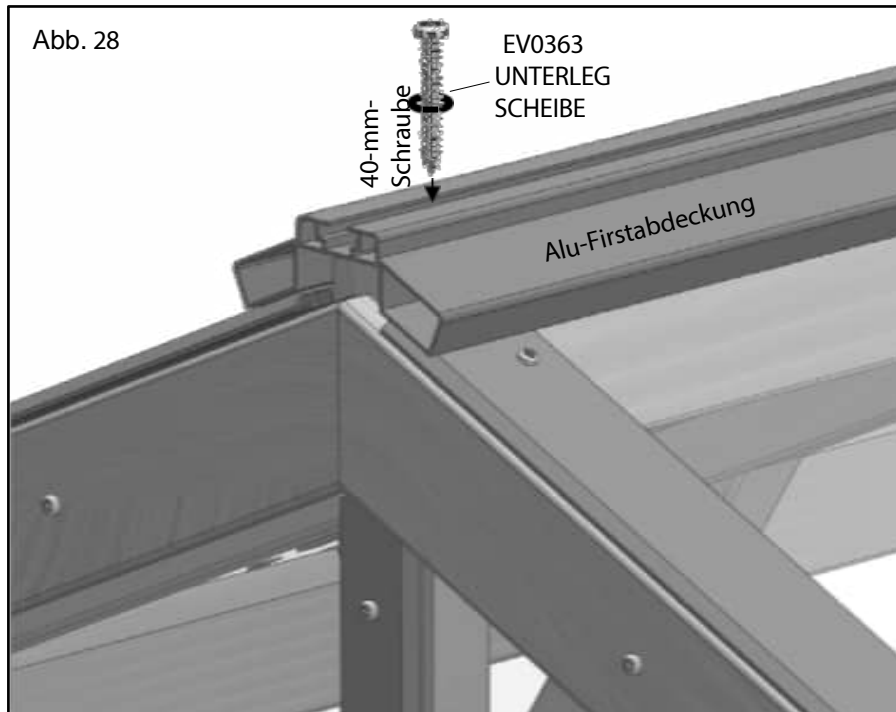
Hinweis: Verwenden Sie bei der Verwendung einer Entlüftungsöffnung Senkkopfschrauben, damit der Schraubenkopf das ordnungsgemäße Schließen der Entlüftungsöffnung nicht verhindert.

9

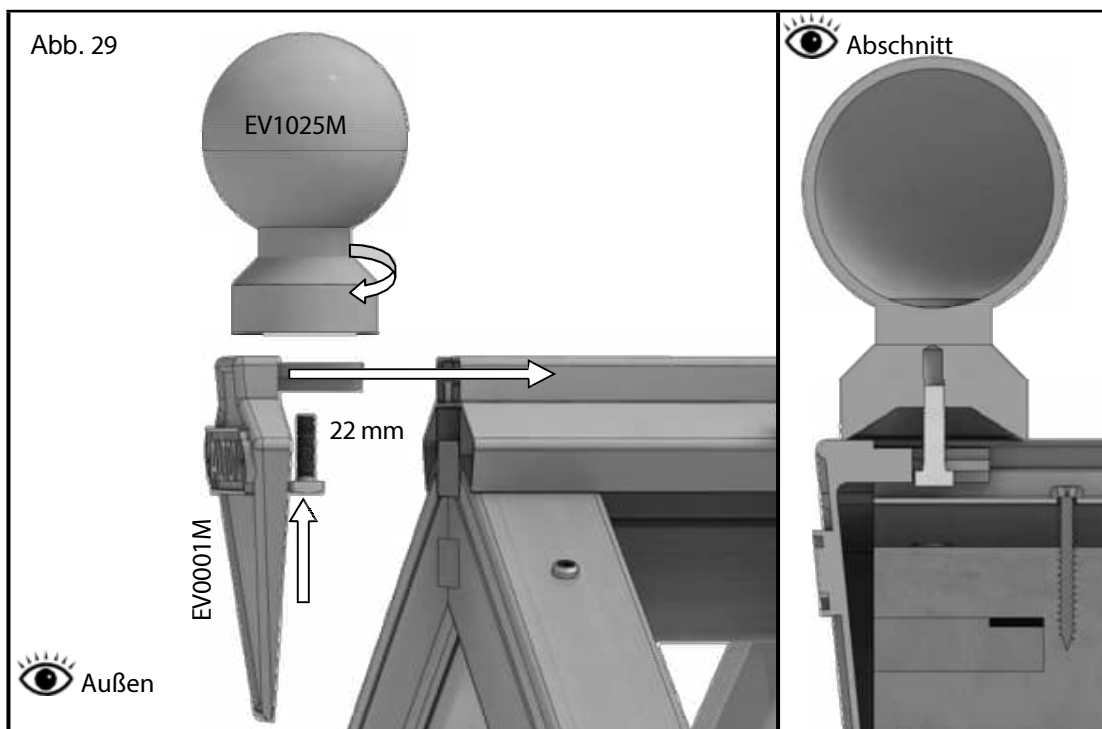
Wenn Sie dies noch nicht getan haben, können Sie jetzt das Lamellenglas an den Seiten einbauen.

Firstabdeckung

Sobald alle Verglasungen fertiggestellt sind, können Sie die Firstabdeckung anbringen. Hierbei handelt es sich um ein Universalteil, das sowohl mit Zedernholz- als auch mit Aluminiumabdeckungen verwendet werden kann. Setzen Sie die Abdeckung einfach bündig mit den Stirnseiten der Blenden auf den First und befestigen Sie sie mit Unterlegscheiben (EV0363) und 40-mm-Flachkopfschrauben (Abb. 28).



Die Endkappen (EV0001M) und Kugelknöpfe (EV1025M) werden mit einer 22-mm-M6-Schraube zusammengeklammt. Am einfachsten lässt sich dies befestigen, indem Sie die Endkappe auf das Ende der Firstabdeckung schieben und dann die Schraube auf die Endkappe schieben (der Kopf sollte in der unteren Aussparung der Endkappe sitzen). Wenn die Schraube sitzt, können Sie die Kugelkappe auf die Schraube schrauben (Abb. 29).

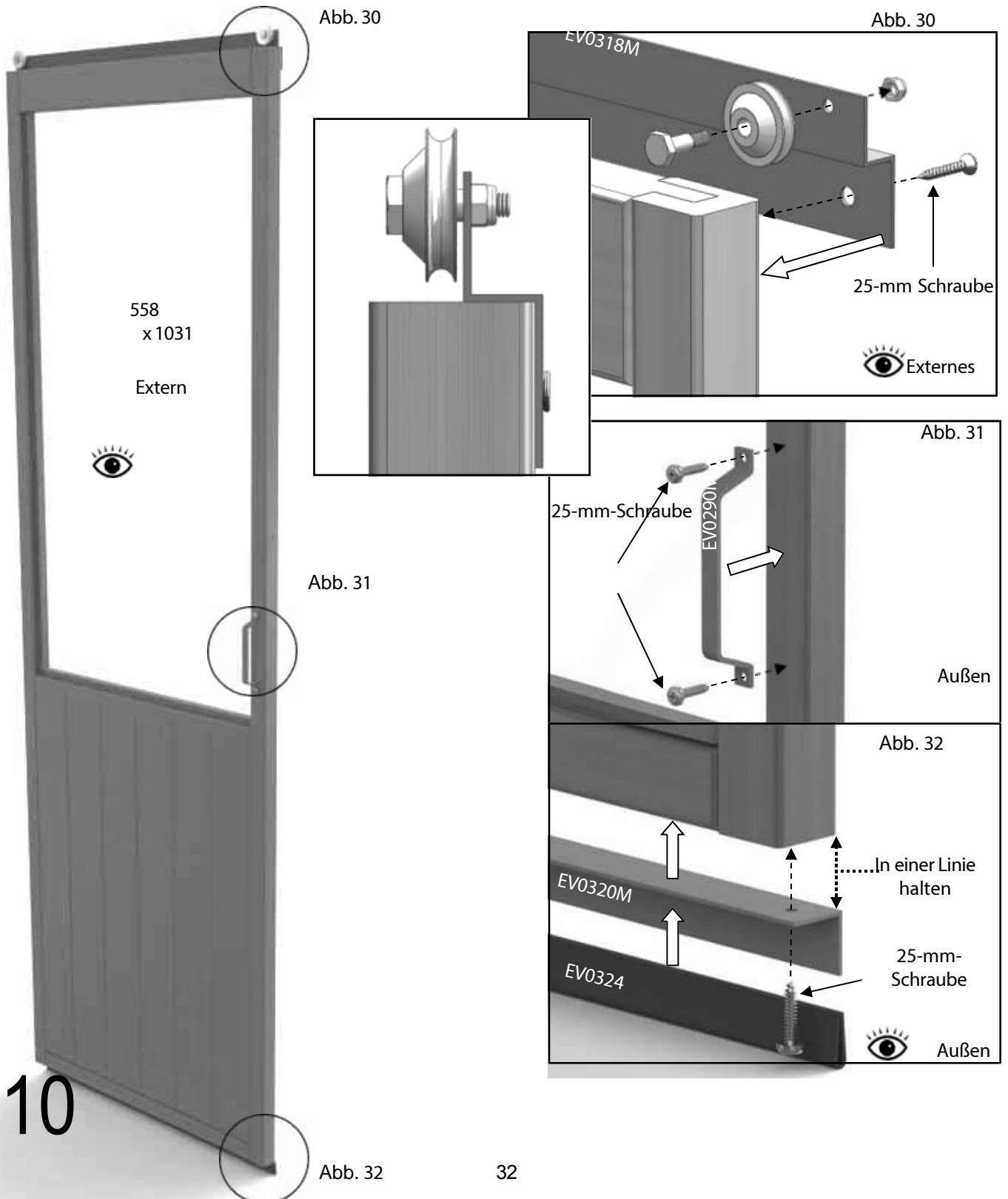


Türmontage

Bevor Sie die Tür montieren, müssen Sie das Laufwerk anbringen. Beginnen Sie damit, die Türrollen an der oberen Halterung der Tür zu montieren, siehe Abb. 30. Befestigen Sie die Halterung nach der Montage mit 25-mm-Senkkopfschrauben an der Oberseite der Tür.

Befestigen Sie nun den Türgriff mit 25-mm-Rundkopfschrauben, Abb. 31.

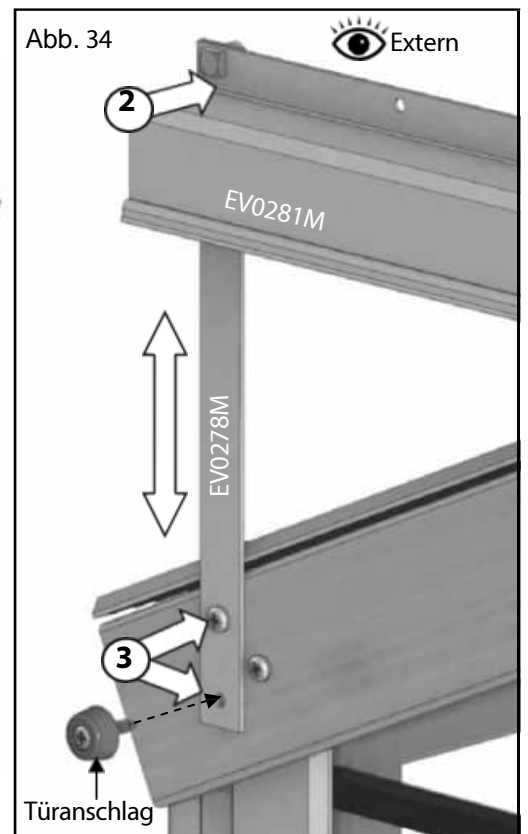
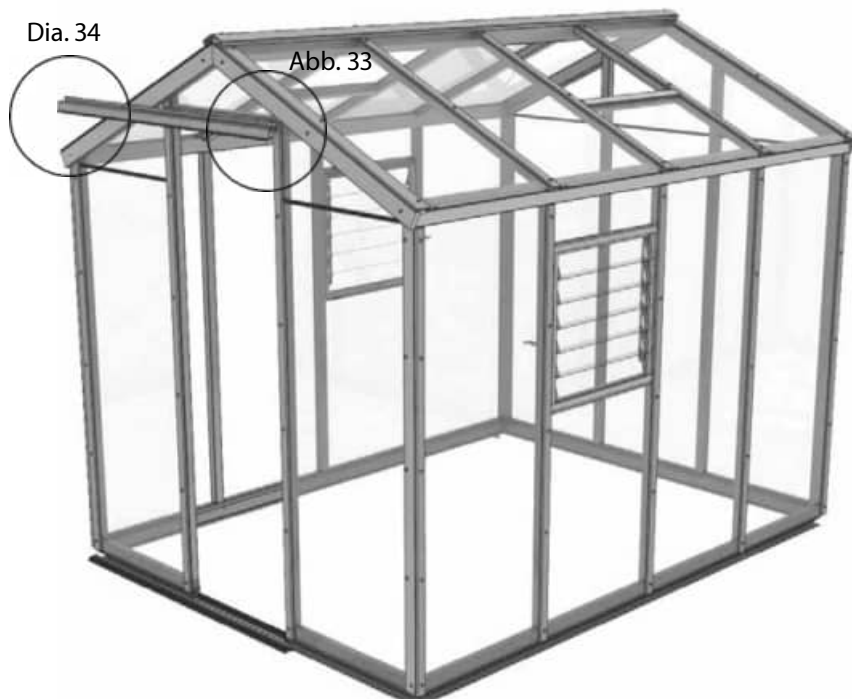
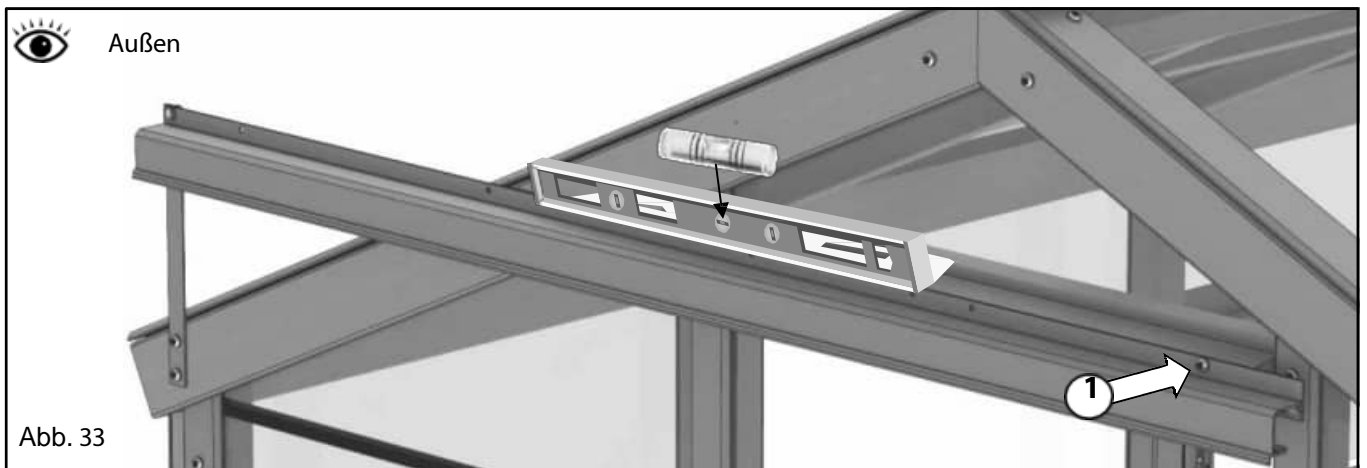
Schieben Sie die Türführung auf die Türführungshalterung und befestigen Sie sie dann an der Unterseite der Tür. Halten Sie den unteren Schenkel der Führung in einer Linie mit der Innenkante der Tür, Abb. 32.



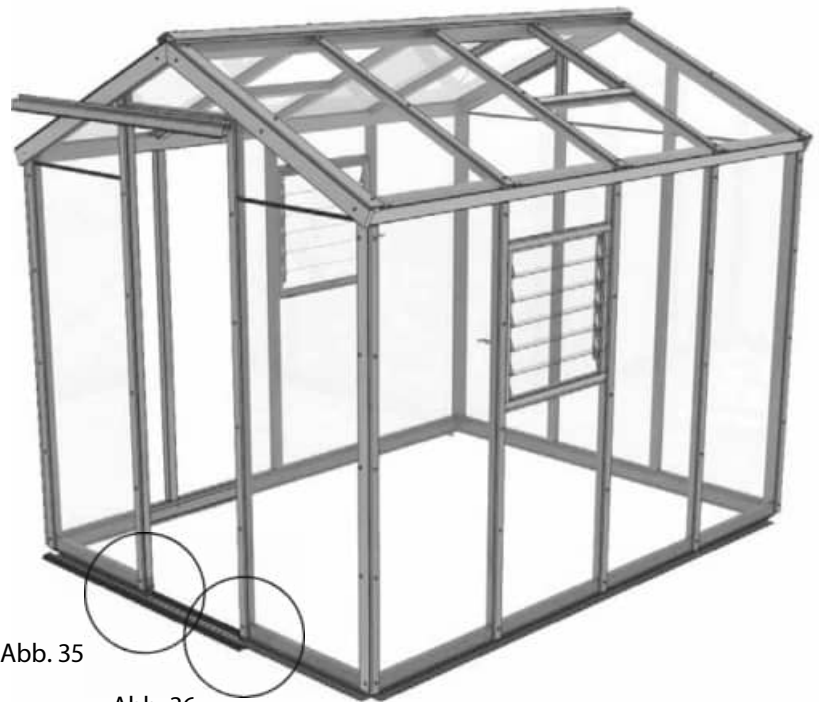
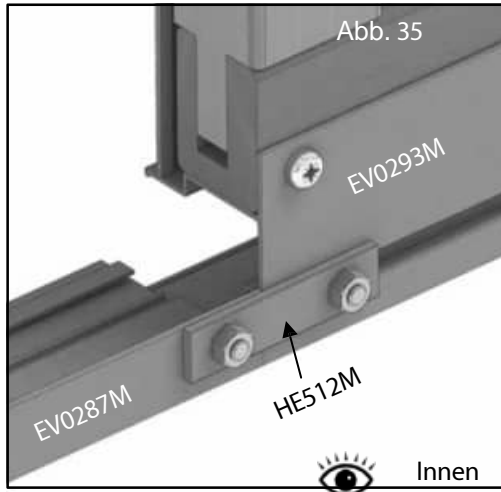
Türmontage

Befestigen Sie nun die obere Türschiene an Ihrem Gebäude. Das rechte Ende der Türschiene sollte ungefähr mit der Außenkante der darunter liegenden Glasleiste fluchten. Befestigen Sie die Schiene mit der ersten 25-mm-Schraube an Punkt 1 in Abb. 33. Die Oberkante der Türschiene sollte bündig mit der Oberkante des Türsturzes abschließen (NICHT darüber, da sich sonst Wasser ansammeln kann).

Befestigen Sie als Nächstes die vertikale Stütze am gegenüberliegenden Ende mit einer 10-mm-Mutter und -Schraube, Punkt 2 in Abb. 34. Verwenden Sie eine Wasserwaage entlang der Oberseite der Türschiene und befestigen Sie die beiden 25-mm-Schrauben durch die Unterseite der vertikalen Stütze, Punkt 3. Befestigen Sie auch den Türanschlagstopfen an der Unterseite dieser Stütze.



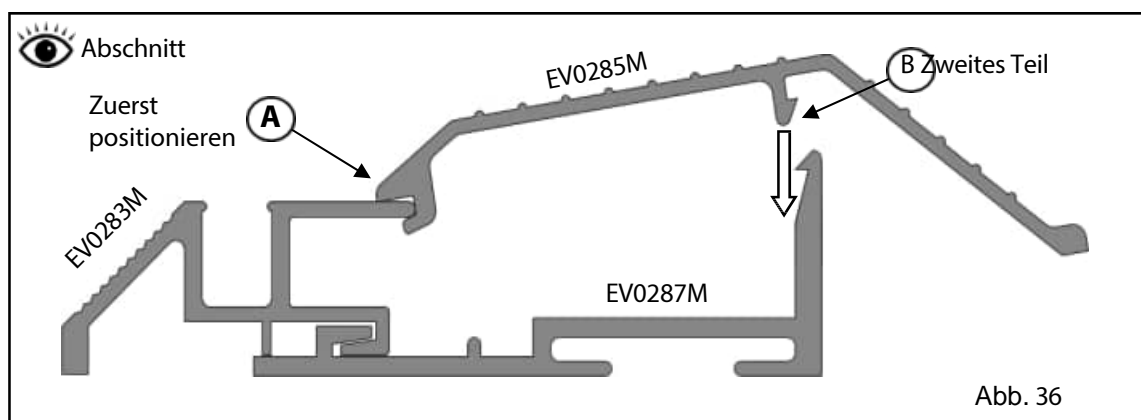
Türmontage



Installieren Sie nun die untere Türführung. Beginnen Sie mit der Montage des Bodenprofils, Abb. 35. Befestigen Sie das Bodenprofil mit der kleinen Platte (HE512M) und zwei 10-mm-Muttern und -Schrauben an den Basisteilen. (Halten Sie diese Halterung so nah wie möglich am Boden, damit sie nicht mit der Schwellenleiste kollidiert).

Sobald das Bodenprofil sicher und in Position ist, setzen Sie die Türführung (EV0283M) auf das Bodenprofil (EV0287M) auf, wie in Abb. 36 dargestellt. Vergewissern Sie sich, dass die Kanäle frei von Schmutz sind und dass diese richtig sitzt, da Sie sonst Schwierigkeiten bei der nächsten Schritt haben könnten.

Setzen Sie nun den Schwellenabschnitt (EV0285M) in die Mitte der Türöffnung ein. Setzen Sie die Unterkante der Schwelle auf die Oberkante der Türführung und drücken Sie die Schwelle nach unten, bis sie einrastet. Es ist möglicherweise einfacher, sich darauf zu stellen und darüber zu laufen. Wenn Sie einen Gummihammer haben, eignet sich dieser ebenfalls gut für diese Aufgabe.

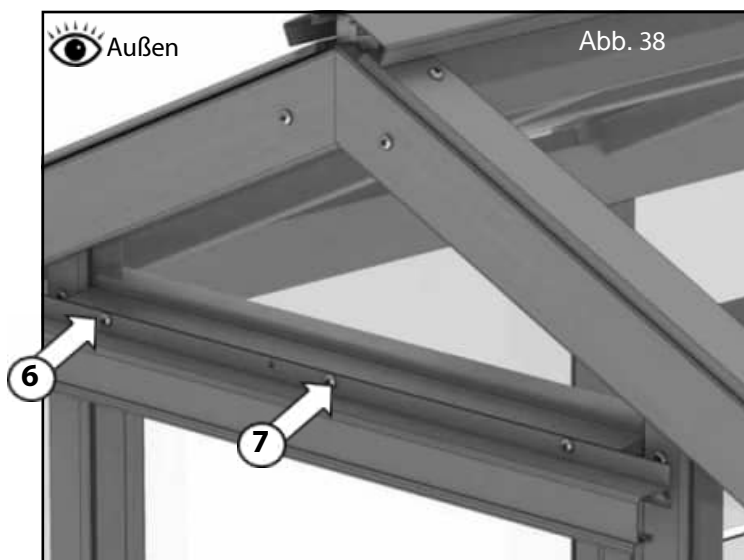
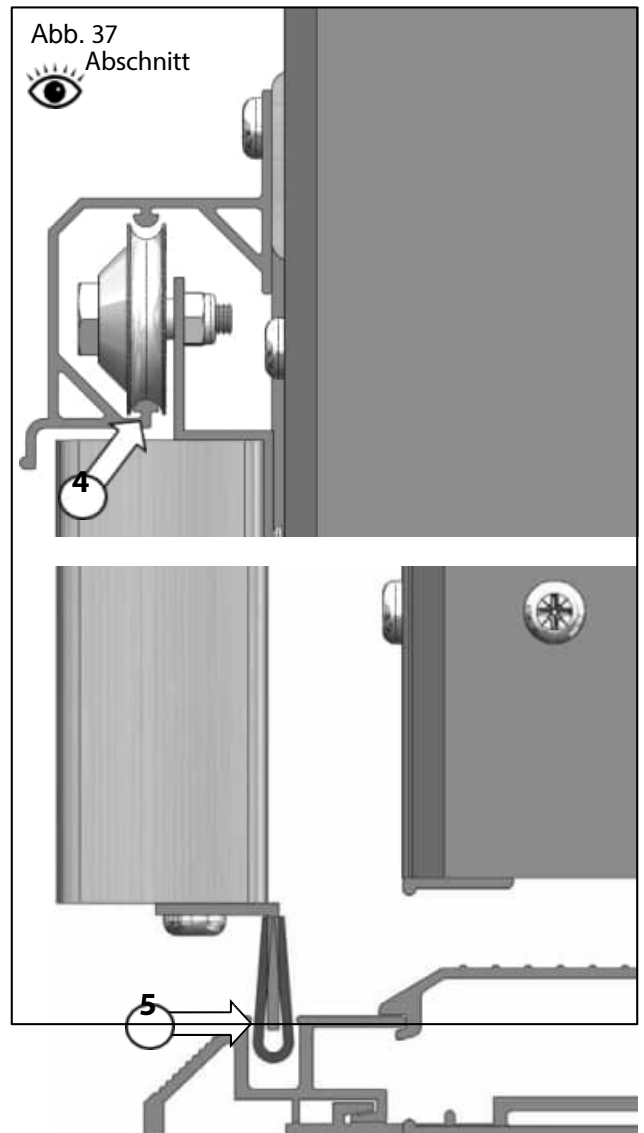


Türmontage

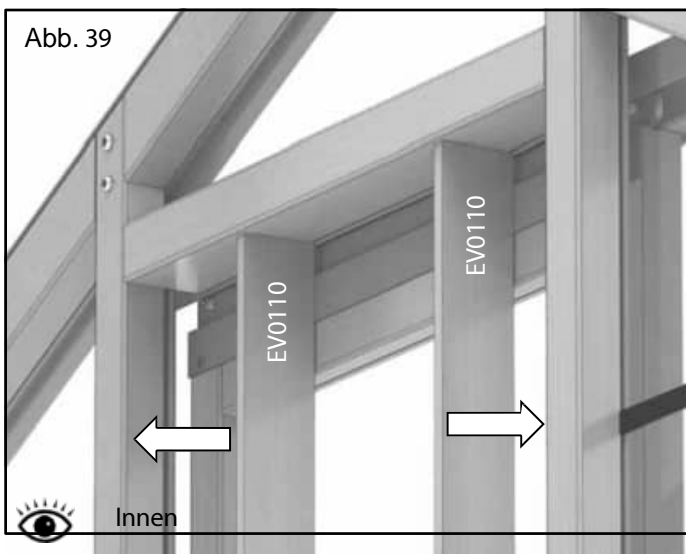
Sie können nun Ihre Tür anbringen (Abb. 37) und diese von einem Ende aus entlang der oberen Schiene schieben, wobei Sie darauf achten müssen, dass die Türrollen an Punkt 4 in die Schiene einrasten. Gleichzeitig müssen Sie die Türführung mit dem Türläufer an Punkt 5 ausrichten.

Möglicherweise müssen Sie die Höhe der Tür leicht anpassen. Entfernen Sie dazu die ersten Schrauben, die Sie angebracht haben, positionieren Sie die Schiene leicht neu und befestigen Sie sie dann wieder.

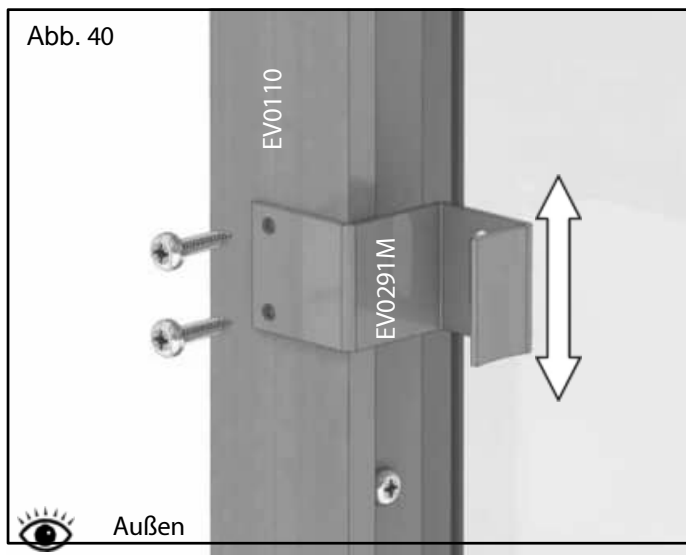
Wenn Sie mit der Position Ihrer Schiene zufrieden sind und die Tür reibungslos läuft, befestigen Sie die letzten beiden Schrauben an der Schiene, um sie vollständig zu sichern, Punkt 6 und 7 (Abb. 38).



Türmontage

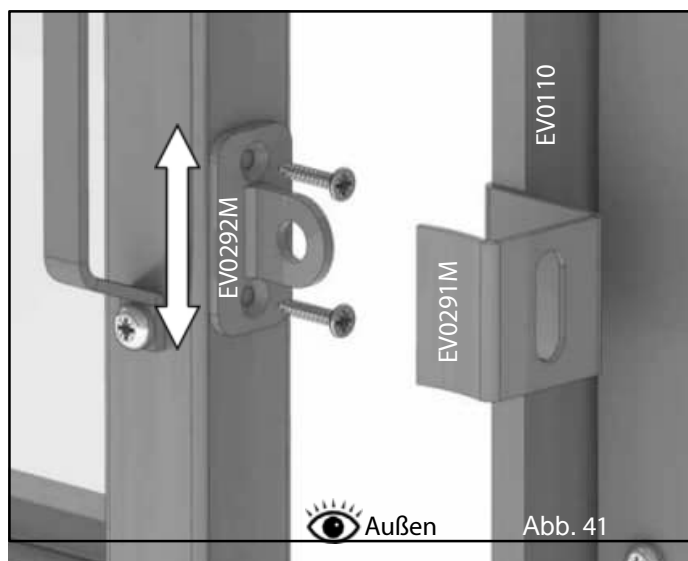


Wenn Sie sich im Inneren des Gewächshauses befinden und die Tür geschlossen ist, können Sie die Seiten des Türrahmens anbringen (Abb. 39). Befestigen Sie diese mit vier 40-mm-Schrauben pro Seite. Diese sollten so nah wie möglich an der Tür angebracht werden, sodass die Tür dennoch ungehindert geöffnet werden kann.

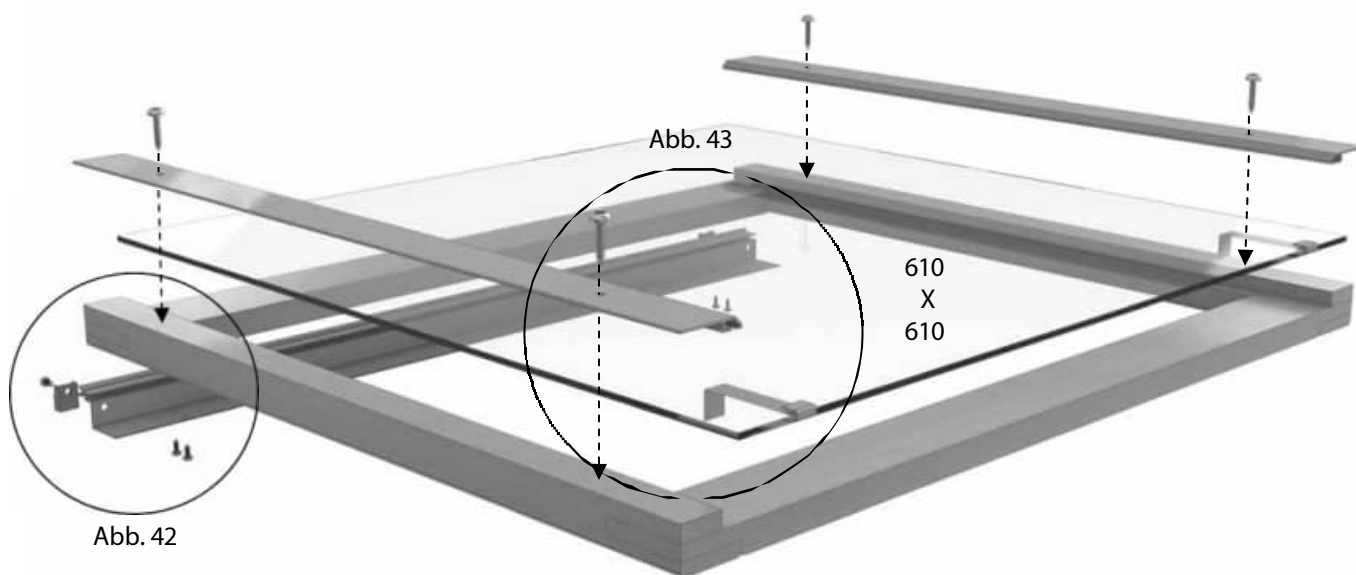


Sobald die Seiten des Türrahmens montiert sind, können Sie den Türriegel und die Halterung anbringen. Befestigen Sie zunächst den Türriegel (EV0291M) an der rechten Seite des Türrahmens (Abb. 40). Wählen Sie eine Position, die für Sie am besten erreichbar ist, und halten Sie ihn von den Griffbefestigungen fern, da diese sonst das korrekte Schließen verhindern könnten. Befestigen Sie ihn mit zwei 25-mm-Schrauben.

Setzen Sie nun die Klammer (EV0292M) an der Tür an und schließen Sie die Tür, bis sie korrekt in der Schließvorrichtung einrastet. Halten Sie die Klammer in dieser Position, öffnen Sie die Tür erneut und befestigen Sie sie mit zwei 25-mm-Schrauben (Abb. 41).

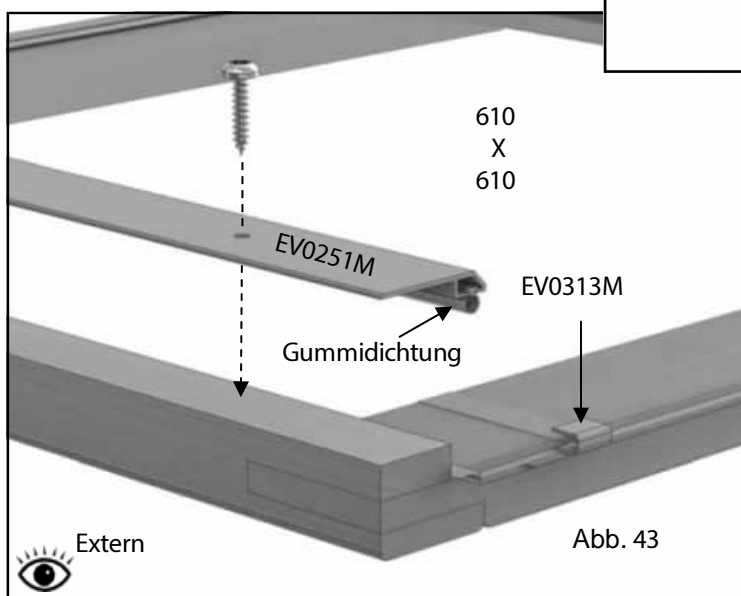
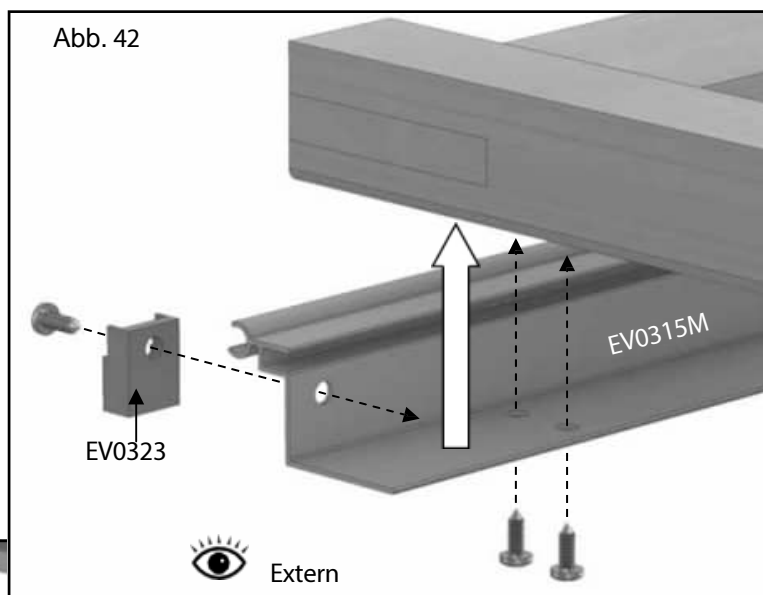


Dachfenstereinbau



Lüftungsscharnier an einem Ende mit den 19-mm-Schrauben durch die 4 vorgebohrten Löcher, Abb. 42. Sobald dieses angebracht ist, befestigen Sie die Kunststoff-Lüftungsabdeckung (EV0323) ebenfalls mit einer 19-mm-Schraube. Es ist **wichtig**, vor der Befestigung der Kunststoffabdeckung eine Vorbohrung anzubringen, um ein Splintern zu verhindern.

Nehmen Sie nun eine 610 mm x 610 mm große Glasscheibe und setzen Sie diese in das Lüftungsscharnier ein. Bevor Sie diese vollständig absenken, stecken Sie die Glasanschläge auf die offene Kante.



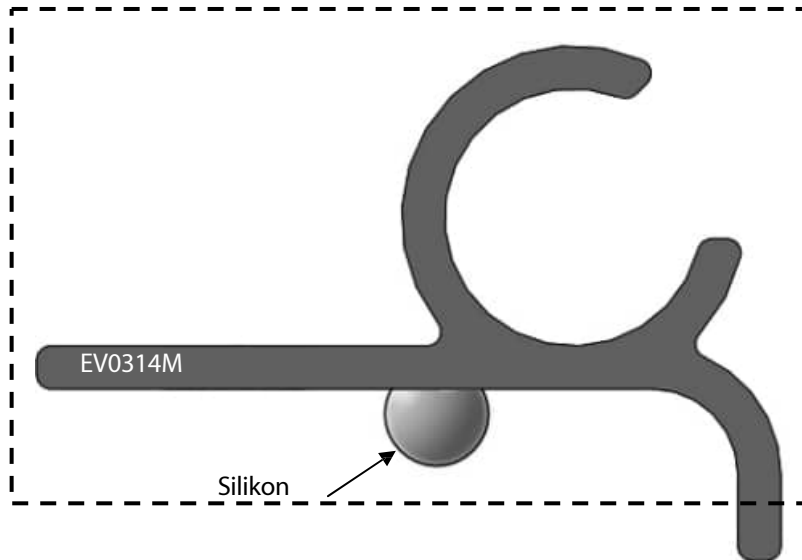
Wenn das Glas in Position ist, können Sie es mit der Lüftungsabdeckung (entweder aus Zedernholz oder Aluminium) und den 25-mm-Schrauben befestigen, siehe Abb. 43. Beachten Sie, dass Sie bei Verwendung des Aluminium-Abdeckungssystems die Gummidichtung einsetzen müssen, bevor Sie es befestigen.

(Teil Nr. der Zedernholzabdeckung: EV0151)

Dachfenstereinbau

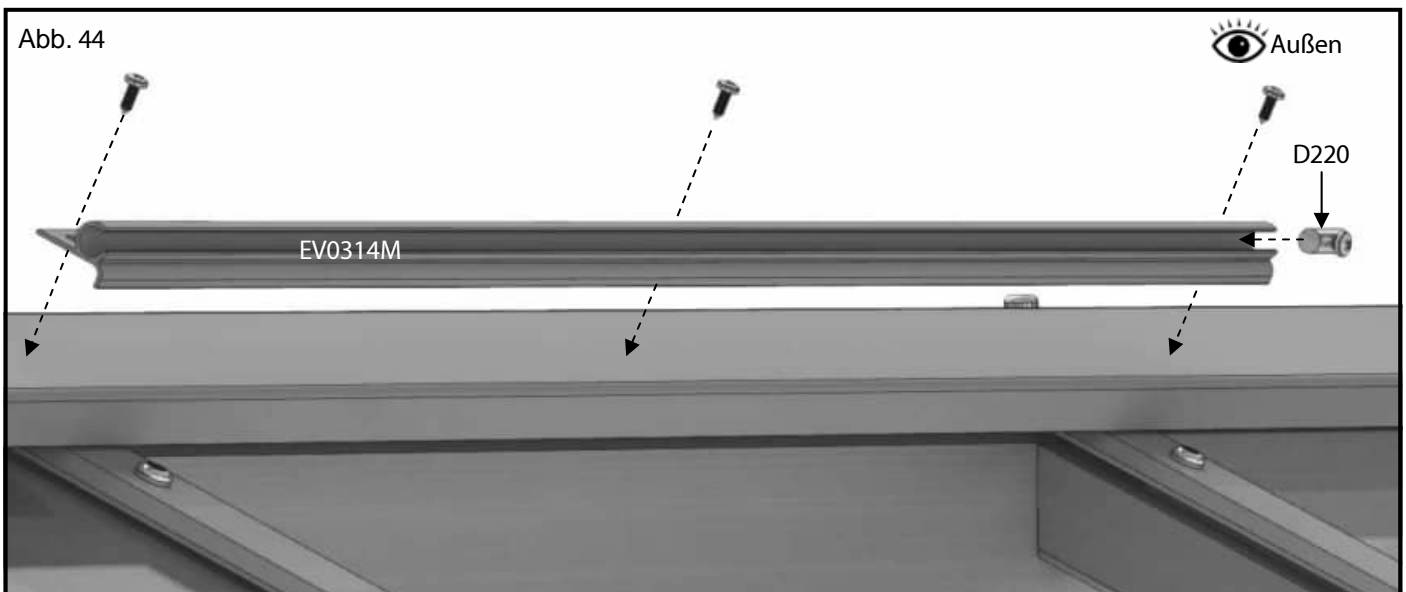
Nachdem Sie die Dachlüftungsöffnungen zusammengebaut haben, können Sie diese nun an Ihrem Gebäude anbringen.

WICHTIG: Bereiten Sie das Firstgelenk (EV0314M) vor, indem Sie eine Silikonschicht über die gesamte Länge der Unterkante auftragen. Wenn dies nicht ordnungsgemäß erfolgt, können die Dachentlüftungen undicht werden.



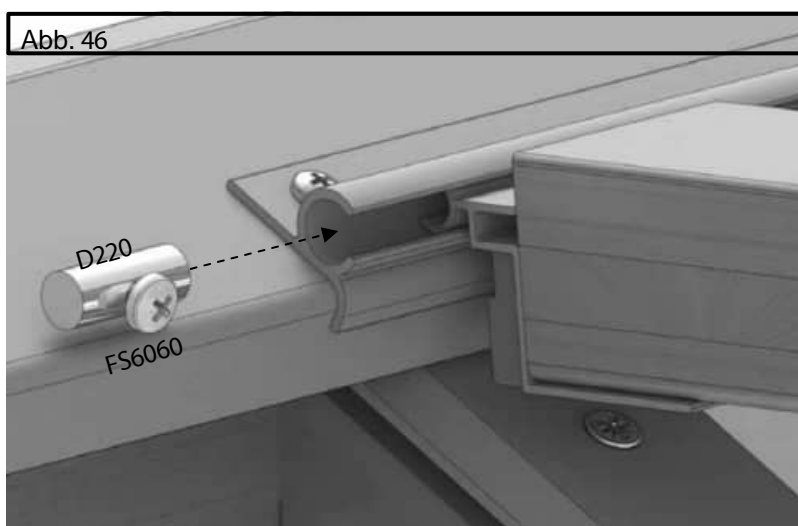
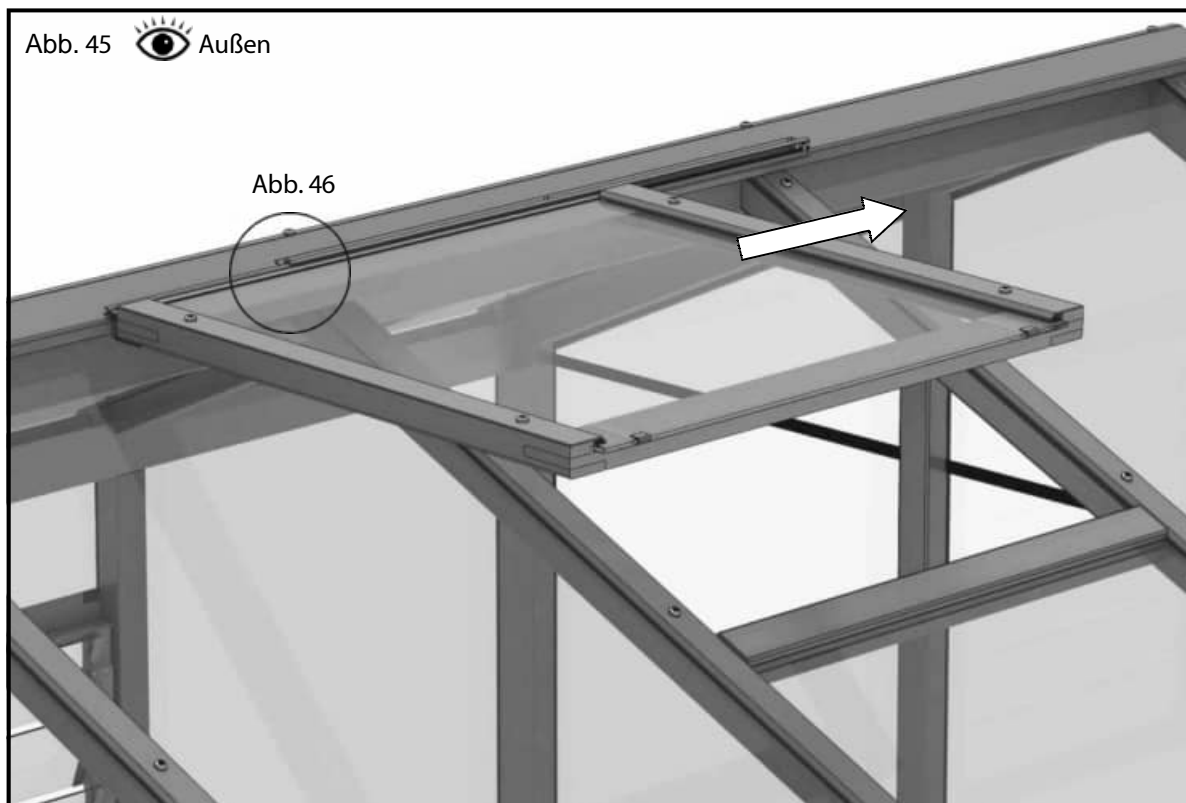
Positionieren Sie dieses dann gleichmäßig verteilt über der Öffnung im Dach, Abb. 44. Verwenden Sie die 13-mm-Selbstklebeschrauben EV0329, um das Scharnier zu befestigen.

Befestigen Sie einen der Lüftungsanschlüsse (D220) mit der dazugehörigen Schraube FS6060 an einem Ende des Firstscharnierkanals.



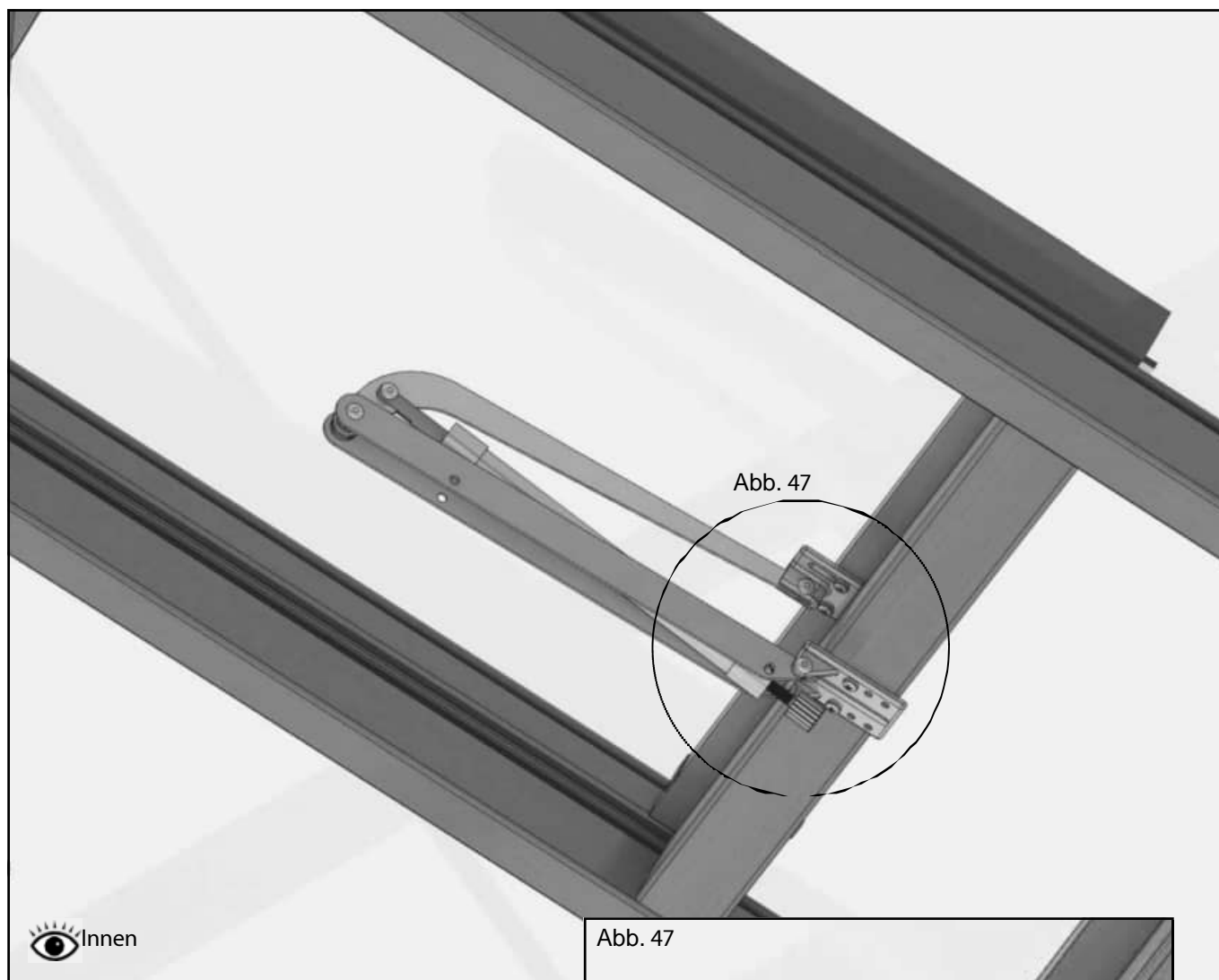
Dachfenstereinbau

Schieben Sie anschließend die Dachentlüftung entlang der Nut des Firstscharniers und sichern Sie sie mit einem weiteren Entlüftungsanschlag, siehe Abb.e 45 und 46.



Sie können nun die Entlüftung absenken, bis sie auf den Dachstangen aufliegt. Sobald das Silikon getrocknet ist, empfiehlt es sich, das Scharnier auf Undichtigkeiten zu prüfen, um sicherzustellen, dass eine wirksame Abdichtung erzielt wurde. Dies geschieht am besten mit einer Gießkanne von oben.

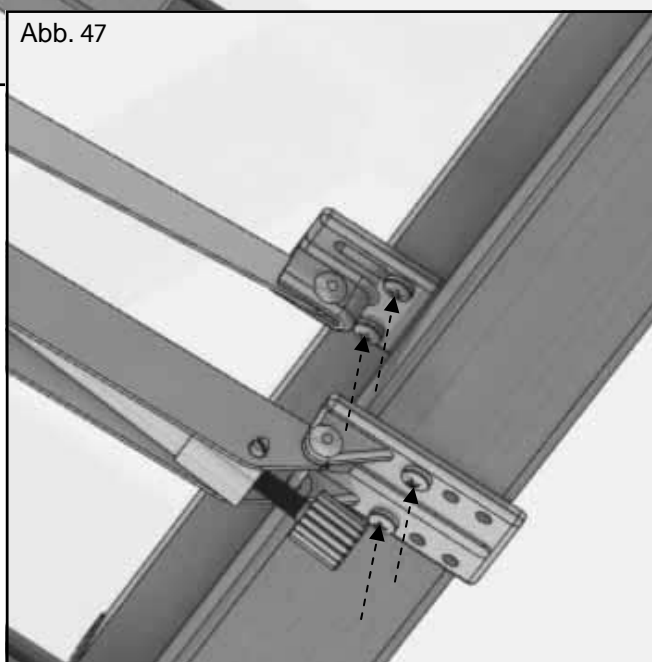
Dachfenstereinbau



Befestigen Sie nun Ihre Autovents an der Slam Rail und an der Unterseite der Dachlüftungsöffnungen, Abb.

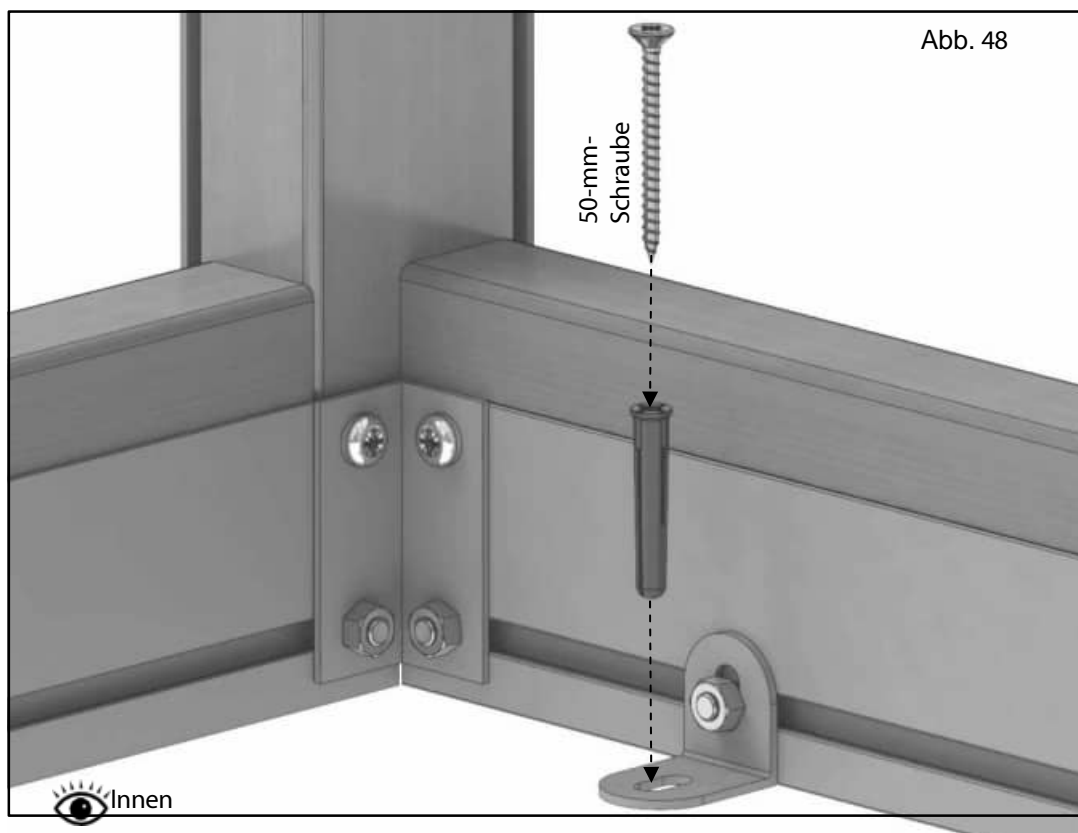
47. Befestigen Sie den oberen Arm der automatischen Lüftungsklappe mit 19-mm-Schrauben an der Dachlüftungsklappe. Führen Sie dies bei geschlossener Dachlüftungsklappe durch, damit Sie die Halterung in die richtige Position bringen können.

Stellen Sie den unteren Arm an der Slam-Schiene so ein, dass die Arme der automatischen Lüftungsvorrichtung möglichst parallel zum Dach sind, und befestigen Sie sie dann mit 25-mm-Schrauben.

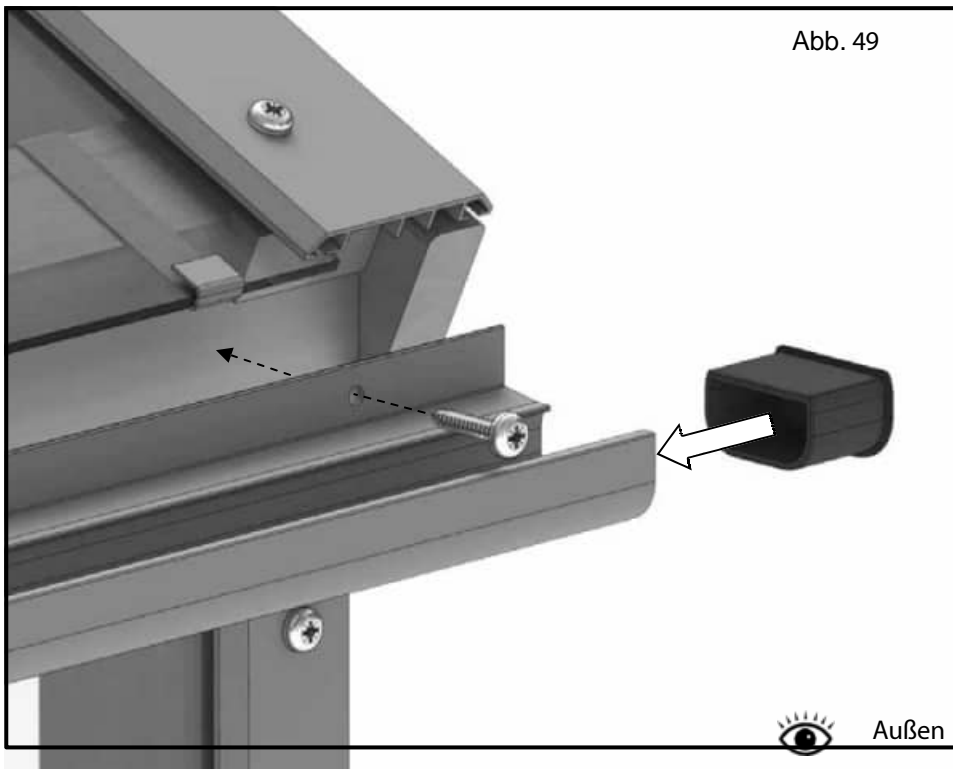


Am Fundament Fixierung

Wenn Sie mit der endgültigen Position Ihres Gewächshauses zufrieden sind und alle Seiten senkrecht und rechtwinklig stehen, können Sie das Gewächshaus am Boden befestigen. Verwenden Sie braune Dübel und 50-mm-Schrauben, um es durch die zuvor angebrachten Bodenhalterungen zu befestigen (Abb. 48).



Dachrinnen- und Fallrohrinstallation

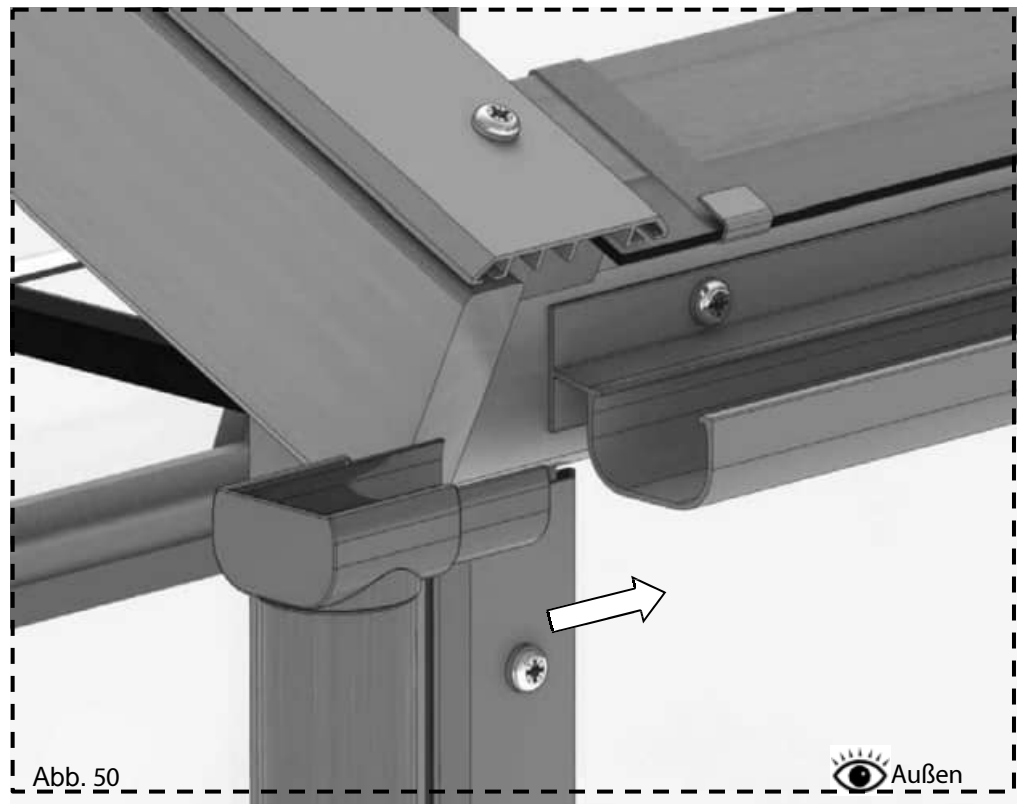


Beginnen Sie mit der Installation Ihrer Regenrinne, indem Sie das Anschlagende in ein Ende einführen. Es empfiehlt sich, dieses mit einem klaren Silikon zu befestigen. Bringen Sie die Regenrinne mit Hilfe einer Stütze zum Gewächshaus und befestigen Sie das Ende mit dem Anschlagende mit einer 25-mm-Schraube. Diese sollte so hoch wie möglich an der Seite des Gewächshauses angebracht werden, um beim Befestigen des anderen Endes einen guten Fall zu ermöglichen (Abb. 49).

Befestigen Sie nun das andere Ende der Regenrinne etwas tiefer als das erste Ende. Wenn Sie eine Wasserwaage in die Regenrinne legen, sollte diese idealerweise knapp über der Spitze der Blase liegen.

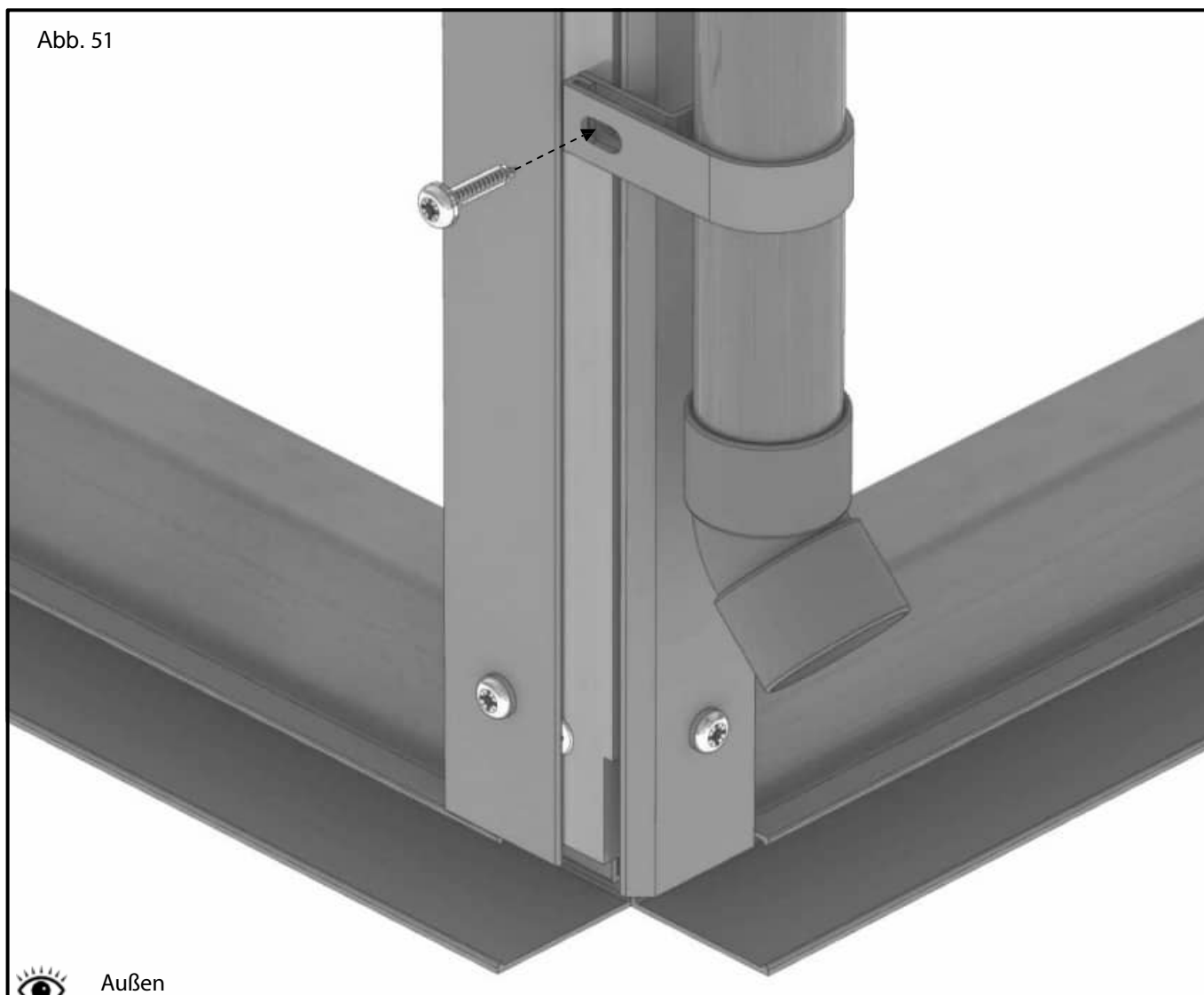
Sobald dies befestigt ist, können Sie die Dachrinne nun an den anderen Befestigungspunkten sichern.

Befestigen Sie den Dachrinnenauslass am Fallrohr und dann an der Dachrinne, gegebenenfalls erneut mit klarem Silikon (Abb. 50).



Es empfiehlt sich, das Fallrohr nach dem Anbringen am Auslass zu stützen, da es wahrscheinlich herunterfällt, bevor Sie die Fallrohrhalterung anbringen können.

Dachrinnen- und Fallrohrinstallation



Die Fallrohrhalterung kann an jeder beliebigen Stelle entlang der seitlichen Eckstange angebracht werden, um sie an Ihre Anwendung anzupassen. Befestigen Sie sie mit einer 25-mm-Schraube (Abb. 51). Befestigen Sie das 45-Grad-Bogenstück am unteren Ende des Fallrohrs, um das Wasser vom Gewächshaus wegzuleiten.

Wenn Sie eine Regentonne installieren, schneiden Sie das Fallrohr einfach oberhalb der Höhe der Regentonne ab und befestigen Sie das 45-Grad-Bogenstück und einen Teil des abgeschnittenen Stücks, um das Wasser in die Regentonne zu leiten.

Lamellenfenster-Automaten

Sobald die Lamelle im Gewächshaus installiert ist, können Sie den manuellen Griff durch die automatische Einheit ersetzen.

Entfernen Sie zunächst die Schraube, um den Arm zu lösen (Abb. 52).

Entfernen Sie anschließend den Griff vom Rahmen der Jalousie (Abb. 53).

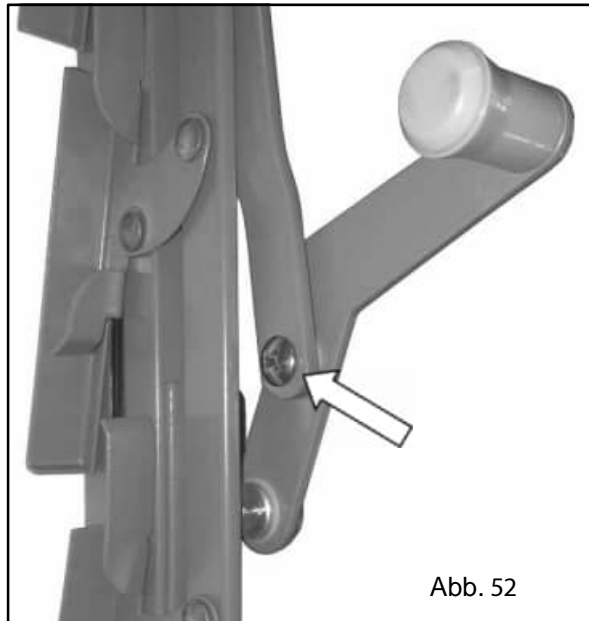


Abb. 52

Abb. 54 zeigt die Teile, die Sie zum Anbringen des automatischen Öffners benötigen.

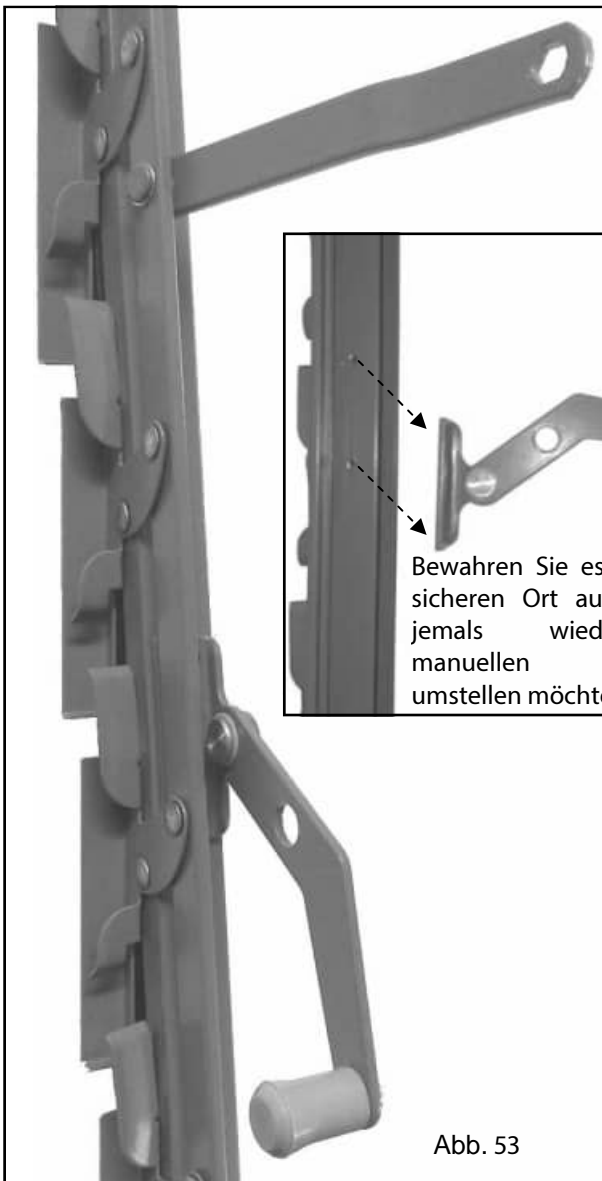
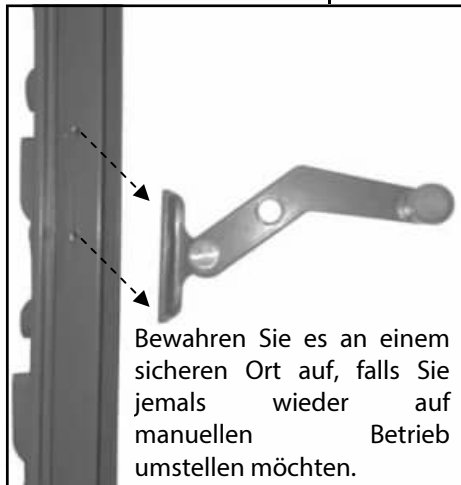


Abb. 53



Bewahren Sie es an einem sicheren Ort auf, falls Sie jemals wieder auf manuellen Betrieb umstellen möchten.

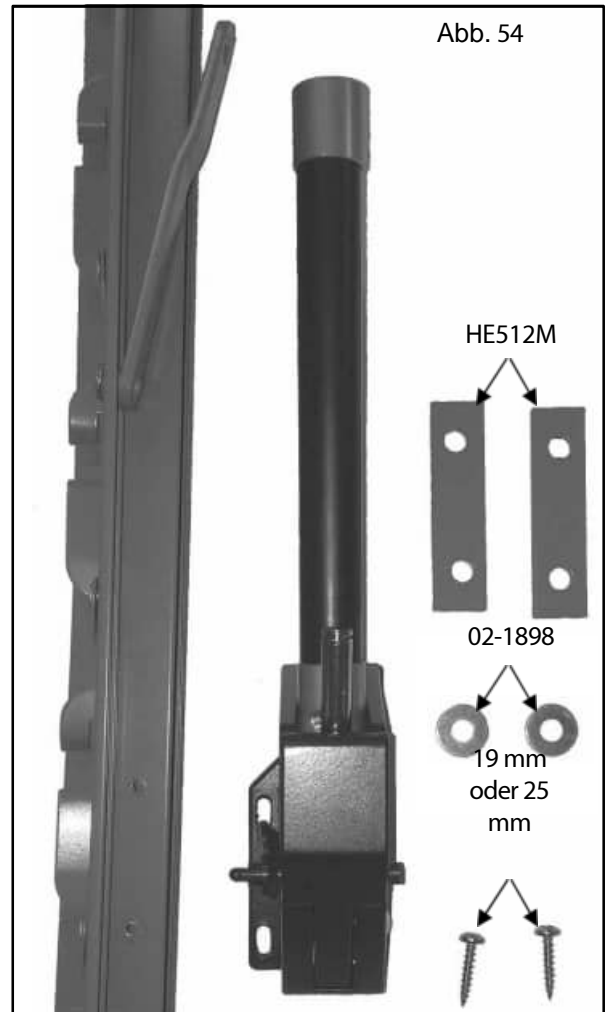


Abb. 54

Lamellenfenster-Automaten

Markieren Sie nun den Rahmen, um die beiden Löcher zu bohren. Verwenden Sie dazu einen 2,5-mm-Bohrer.

Setzen Sie den Öffner mit den Platten und Unterlegscheiben auf den Rahmen und schieben Sie den Lamellenarm in Position. So erhalten Sie die richtige Position für den Öffner (Abb. 55). Nachdem Sie den Rahmen markiert haben, entfernen Sie den Öffner, um die Löcher zu bohren.

Befestigen Sie nun den Öffner mit den 2 Platten und 2 Unterlegscheiben am Rahmen (Abb. 56).

Dafür sollten Sie entweder 19-mm- oder 25-mm-Schrauben aus dem Gewächshausrahmen übrig haben.

Sobald er befestigt ist, bringen Sie den Lamellenarm am Öffner an und halten Sie ihn mit der Kunststoffkappe fest (Abb. 57).

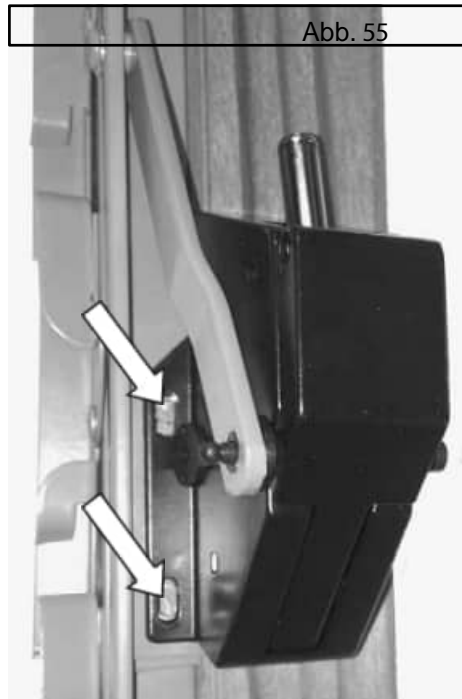


Abb. 55

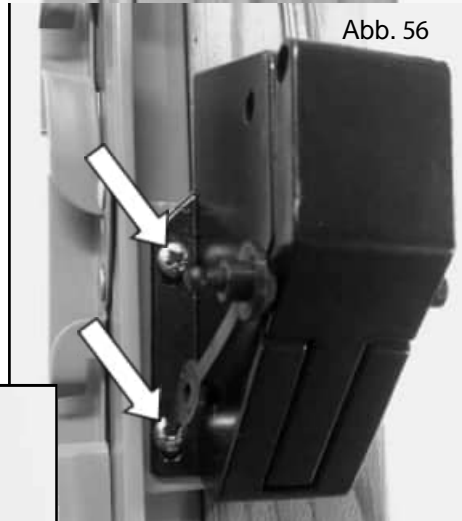


Abb. 56

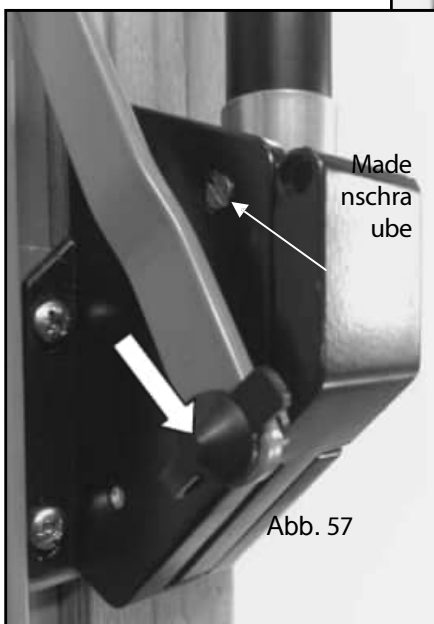


Abb. 57

Schieben Sie nun den Zylinder auf die Welle, die am Gehäuse des Öffners befestigt ist, und sichern Sie ihn mit 2 Gewindestiften (Abb. 57).

Befestigen Sie abschließend die Rändelschraube am Ende des Zylinders und stellen Sie diese ein, um die gewünschte Belüftungsstärke zu erzielen (Abb. 58).

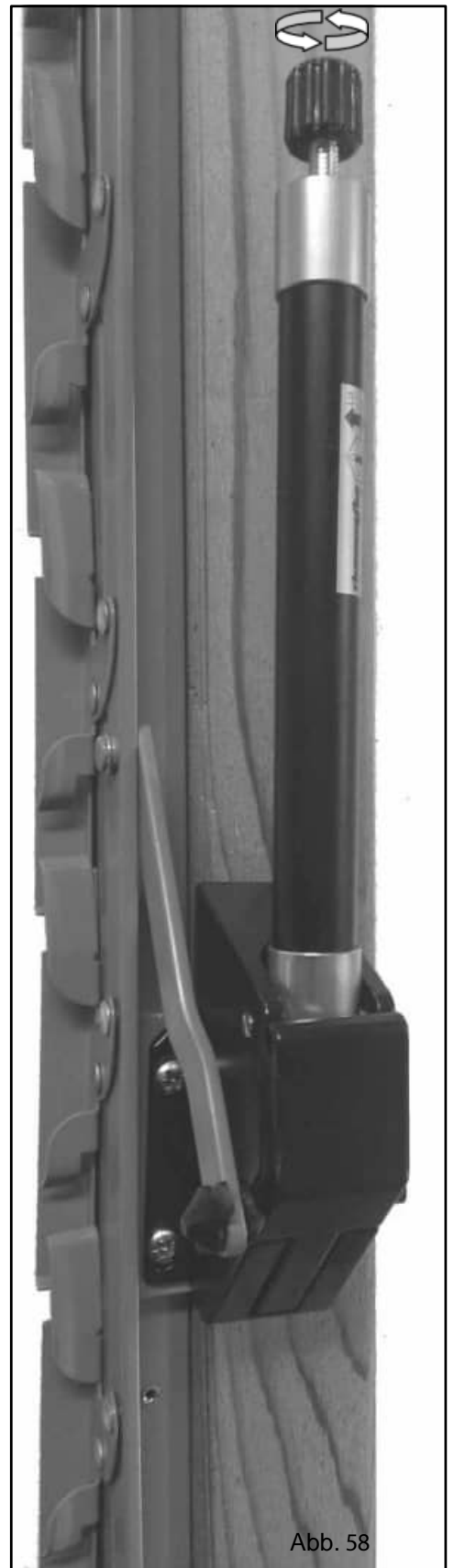


Abb. 58

Teilleiste

Kasten 1

Teil Nr.	Beschreibung	EVSIX64	EVSIX66	EVSIX68	EVSIX610	EVSIX612
EV0024	Traufabstandhalter	4	6	8	10	12
EV0032	Verglasungsstange Dach 6 ft breit	2	4	6	8	10
EV0294M	ALU-Frontbasis 6 ft breit	2	2	2	2	2
EV0298M	ALU-Heckbasis 6 ft breit	1	1	1	1	1
EV0313M	Glasanschlag	8	12	16	20	24
EVPCSIXDOOM	Türpaket für Einzeltür	1	1	1	1	1
EVSMASD	Einzeltür-Kleingepäck	1	1	1	1	1
EV SMA01	Smalls Pack Nr. 1	1	1	1	1	1
EV PACVENT	Entlüftungspaket	1	1	2	3	4
THAUTO	Classic Auto-Vent	1	1	2	3	4
ROSEPS	Glastrennwände 4 mm schwarz	5	5	5	5	5

Box 2

Teil Nr.	Beschreibung	EVSIXGAB
EV0006	Bodenprofil am Giebel 6 ft + 8 ft breit	2
EV0010	Bodenprofil hinterer Giebel 6 ft breit	1
EV0038	Verglasungsleiste Dachecke R 6 ft breit	2
EV0039	Verglasungsleiste Dachecke L 6 ft breit	2
EV0048	Dachecke Verkleidung R 6 ft breit	2
EV0049	Dacheckenverkleidung L 6 ft breit	2
EV0056	Verglasungsleiste, seitliche Ecke R	2
EV0057	Verglasungsleiste Seitenecke L	2
EV0060	Verglasungsleiste Giebel R 6 ft + 8 ft breit	1
EV0061	Verglasungsleiste Giebel L 6 ft + 8 ft breit	1
EV0068	Verglasungsleiste Türgiebel R 6 ft breit	1
EV0069	Verglasungsstangentür Giebel L 6 ft breit	1
EV0108	Türsturz, einfach	1
EV0110	Türrahmen seitlich	2

Teileliste

Kasten 3

Teil Nr.	Beschreibung	EVHOU4	EVHOU6	EVHOU8	EVHOU10	EVHOU12
EV0014	Bodenprofil 4 ft lang	2				
EV0015	Bodenprofilseite 6 ft lang		2			
EV0016	Bodenprofilseite 8 ft lang			2		
EV0017	Bodenprofilseite 10 ft lang				2	
EV0018	Bodenprofilseite 12 ft lang					2
EV0019	Traufleiste 4 ft lang	2				
EV0020	Traufleiste, 6 Fuß lang		2			
EV0021	Traufleiste 8 ft lang			2		
EV0022	Traufleiste 10 ft lang				2	
EV0023	Traufleiste, 12 ft lang					2
EV0025	Firstleiste 4 ft lang	1				
EV0026	Firststange 6 ft lang		1			
EV0027	Firststange, 8 ft lang			1		
EV0028	Firststange 10 ft lang				1	
EV0029	Firststange, 12 ft lang					1
EV0030	Glasleiste, seitlich	2	4	6	8	10
EV0234M	ALU-Dachrinne, 4 ft lang	2				
EV0235M	ALU-Dachrinne, 6 ft lang		2			
EV0236M	ALU-Dachrinne, 8 ft lang			2		
EV0237M	ALU-Dachrinne, 10 ft lang				2	
EV0238M	ALU-Dachrinne, 12 ft lang					2
EV0302M	ALU-Seitenbasis, 4 Fuß lang	2				
EV0303M	ALU-Seitenbasis, 6 ft lang		2			
EV0304M	ALU-Seitenbasis, 8 ft lang			2		
EV0305M	ALU-Seitenbasis 10 ft lang				2	
EV0306M	ALU-Seitenbasis, 12 ft lang					2
EV0325	Evolution Komplett-Lamellensatz	1	1	1	2	2
EVRWK	Regenwasserset für Alton Evolution	1	1	1	1	1

Teileliste

Kasten 4

Teil Nr.	Beschreibung	EVSIXCAP A64M	EVSIXCAP A66M	EVSIXCAP A68M	EVSIXCAP A610M	EVSIXCAP A612M
EV0240M	ALU-Seitenabdeckung	6	8	10	12	14
EV0242M	ALU-Dachabdeckung	2	4	6	8	10
EV0247M	ALU-Dacheckenabdeckung	4	4	4	4	4
EV0251M	ALU-Dachentlüftungsabdeckung	2	2	4	6	8
EV0252M	ALU-Seiteneckenabdeckung R	2	2	2	2	2
EV0253M	ALU-Seiteneckenabdeckung L	2	2	2	2	2
EV0256M	ALU Giebel 6 Abdeckung R	2	2	2	2	2
EV0257M	ALU Giebel 6 Abdeckung L	2	2	2	2	2
EV0269M	ALU Firstabdeckung 4 ft lang	1				
EV0270M	ALU Firstabdeckung 6 ft lang		1			
EV0271M	ALU Firstabdeckung 8 ft lang				1	
EV0272M	ALU Firstabdeckung 10 ft lang					1
EV0273M	ALU Firstabdeckung 12 ft lang					1
EV0231	100 m Rolle PVC-Verglasungsfolie	1	1	2	1	1
EVPACEVO	Evo Alu-Firstkappen-Guss-Set	1	1	1	1	1

ODER

Teil Nr.	Beschreibung	EVSIXCAP C64	EVSIXCAP C66	EVSIXCAP C68	EVSIXCAP C610	EVSIXCAP C612
EV0140	Seitenabdeckung	6	8	10	12	14
EV0142	Dachabdeckung	2	4	6	8	10
EV0147	Dacheckenkappe	4	4	4	4	4
EV0151	Dachentlüftungsabdeckung	2	2	4	6	8
EV0152	Seiteneckenabdeckung R	2	2	2	2	2
EV0153	Seiteneckenabdeckung L	2	2	2	2	2
EV0156	Giebel 6 Abdeckung R	2	2	2	2	2
EV0157	Giebel 6 Abdeckung L	2	2	2	2	2
EV0269M	ALU Firstabdeckung 4 ft lang	1				
EV0270M	ALU Firstabdeckung 6 ft lang		1			
EV0271M	ALU Firstabdeckung 8 ft lang				1	
EV0272M	ALU Firstabdeckung 10 ft lang					1
EV0273M	ALU Firstabdeckung 12 ft lang					1
02-1356	Klares Silikon	2				
02-1356	Klares Silikon			3		
02-1356	Klares Silikon				3	
02-1356	Klares Silikon					4
02-1356	Klares Silikon					5
EVPACEVO	Evo Alu-Firstkappen-Guss-Paket	1	1	1	1	1

Anmerkungen...

Anmerkungen...

Anmerkungen...

