



# Zedern Gewächshaus Evolution 8

Glass to Ground



Beispiel 8 x 8



## Montageanleitung für das 8 Fuß breite Evolution- Gewächshaus aus Zedernholz

<b>Inhalt:</b>	<b>Abschnitt</b>	<b>Seite</b>
Einleitung	-	3
Vorbereitung der Basis	1	4
Übersicht	2	5-6
Basisbaugruppe	3	7
Seitenteil	4	8-9
Hintere Baugruppe	5	10-14
Vordere Baugruppe	6	15-17
Dachbaugruppe	7	18-21
Lamellenmontage	8	22-23
Verglasung	9	24-31
Türmontage	10	32-36
Dachfensterinstallation	11	37-39
Rahmenfertigstellung	12	40-41
Montage von Dachrinnen und Fallrohren	13	42-43
Optionale Installation von automatischen Lamellen	14	44-45
Teilelisten		46-48

# Einleitung

**Vielen Dank, dass Sie sich für ein neues Alton-Gewächshaus entschieden haben. Wir empfehlen Ihnen, sich vor Beginn der Montage mit der Anleitung vertraut zu machen und alle Sicherheitshinweise zu lesen.**

## **Sicherheitshinweis**

- Glas, Aluminium und Holz können Verletzungen verursachen. Tragen Sie beim Aufbau und bei der Verglasung des Gebäudes unbedingt eine Schutzbrille, Handschuhe, Kopfbedeckung und geeignetes Schuhwerk.
- Bitte denken Sie daran, dass Glas zerbrechlich ist und mit äußerster Vorsicht behandelt werden sollte. Entsorgen Sie zerbrochene Teile immer sofort.
- Bauen Sie das Gewächshaus nicht bei starkem Wind auf.
- Aus Sicherheitsgründen und zur Erleichterung des Aufbaus empfehlen wir, dieses Gewächshaus mit mindestens zwei Personen aufzubauen.
- Bitte entfernen Sie sämtlichen Schnee vom Dach des Gewächshauses, da dieser zum Verbiegen oder Einstürzen des Daches führen kann.

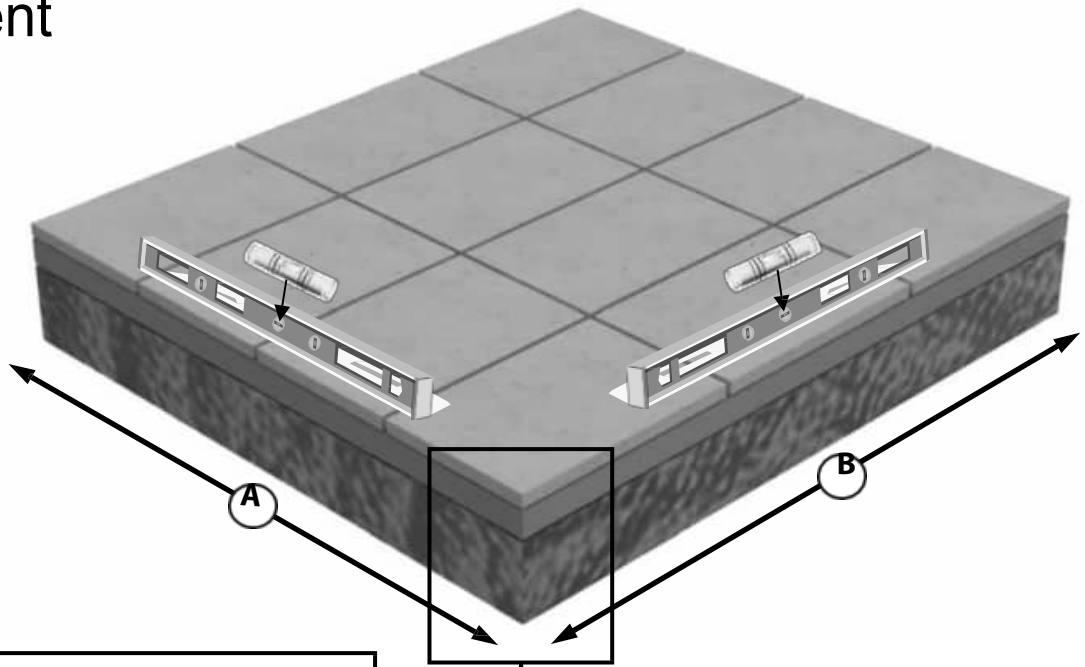
## **Vorbereitung des Standorts**

- Bei der Auswahl eines Standorts für Ihr Gewächshaus ist es wichtig, dass Sie einen möglichst flachen und ebenen Bereich wählen.
- Ein Beton- oder Plattenfundament bietet die stabilste Grundlage für Ihr Gewächshaus. Ein Plattenfundament wäre unsere bevorzugte Wahl, da es die Entwässerung erleichtert.
- Stellen Sie Ihr Gewächshaus nicht unter Bäumen oder an anderen gefährdeten Standorten auf.
- Um das Risiko von Windschäden zu minimieren, wählen Sie einen möglichst geschützten Standort, z. B. neben einer Hecke oder einem Gartenzaun.

## **Weitere Überlegungen**

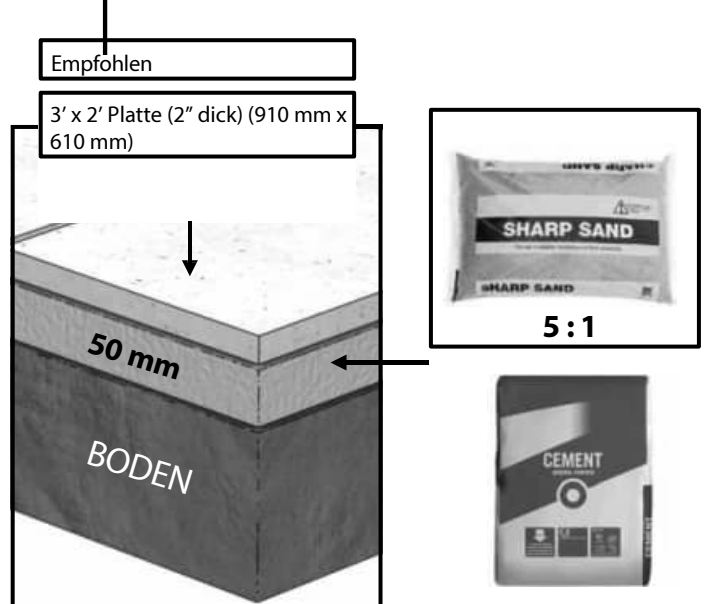
- Bitte beachten Sie, dass der Aufbau Ihres Gewächshauses zeitaufwändig sein kann. Möglicherweise müssen Sie den Aufbau auf zwei oder mehr Tage verteilen. Wir empfehlen Ihnen, das Gebäude nicht teilweise verglast zu lassen. Wenn Sie Ihr Gewächshaus jemals halb aufgebaut und nicht verankert lassen müssen, beschweren Sie es mit Platten oder Sandsäcken, damit es nicht vom Wind weggeweht wird.
- Es ist hilfreich, einen großen, sauberen und freien Bereich für die Arbeit vorzubereiten. Ideal sind ein Garagenboden oder eine ebene Rasenfläche.
- Wenn Sie jemanden mit der Montage Ihres Gewächshauses beauftragt haben, überprüfen Sie bitte, ob alle Komponenten enthalten sind. Die meisten Teile sind nummeriert und können anhand eines Stempels oder eines ablösbaren Etiketts identifiziert werden. Alternativ können die Komponenten anhand der Längen identifiziert werden, die in der Packliste in Ihrem Hauptkarton angegeben sind.
- Nach der Installation erfordert Ihr Gewächshaus nur wenig Pflege. Um jedoch die reibungslose Funktion Ihrer Tür(en) zu gewährleisten, können Sie WD40 oder ein ähnliches Produkt auf die Türrollen und unteren Türführungen auftragen.
- Denken Sie daran, dass es sich um ein naturbelassenes, unbehandeltes Produkt handelt. Das Holz saugt zunächst etwas Wasser auf, wodurch es zu Fleckenbildung kommen kann. Dies legt sich mit der Zeit und das Gewächshaus fügt sich harmonisch in seine Umgebung ein. Wenn Sie dies vermeiden und Ihrem Gewächshaus ein dauerhafteres Finish verleihen möchten, können Sie ein Produkt auf Öl- oder Spiritusbasis auftragen (am besten vor dem Verglasten!).

# Fundament



**Größe der Plattenbasis** (empfohlen)  
**Hinweis:** Die Grundplatte sollte immer größer sein als Ihr Gebäude.  
**Die in „A“ und „B“ angegebenen Maße dienen nur als Richtwerte.**

Breite des Gewächshauses	Gewächshauslänge	A (mm)	B (mm)
8 ft – 2617 mm	4 ft – 1346 mm	3050	1800
8 ft – 2617 mm	6 ft – 1976 mm		2700
8 ft – 2617 mm	8 ft – 2606 mm		3600
8 ft – 2617 mm	10 ft – 3236 mm		3600
8 ft – 2617 mm	12 ft – 3866 mm		4500



Es ist notwendig, beim Aufbau Ihres Gewächshauses ausreichend Arbeitsraum um das Gewächshaus herum zu lassen und auch die Möglichkeit zu berücksichtigen, dass in Zukunft möglicherweise eine Glasscheibe ausgetauscht werden muss. Versuchen Sie nach Möglichkeit, einen Abstand von 610 mm um das Gewächshaus herum zu lassen.

Stellen Sie das Gewächshaus an einem Standort mit maximaler Sonneneinstrahlung auf und vermeiden Sie nach Möglichkeit Schatten durch Bäume, Zäune oder andere Gebäude. Überhängende Äste können besonders störend sein und sollten vermieden werden.

Wählen Sie einen Standort, an dem das Gewächshaus relativ leicht zu erreichen ist und an dem Wasser und möglicherweise auch Stromanschluss vorhanden sind.





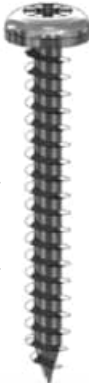
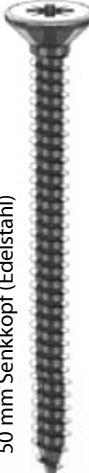

Wählen Sie schließlich einen Standort, an dem Ihr Alton-Gewächshaus gut aussieht und Ihren Garten ergänzt.

# Übersicht

Um Ihr neues Gewächshaus zu bauen, benötigen Sie folgende Werkzeuge:

Wasserwaage	Bleistift
PZ2-Schraubendreherbit	Akkuschrauber (idealerweise 2, 1 zum Bohren und 1 zum Schrauben) 4-mm-
Bohrer	7-mm-Mauerbohrer
Bohrhammer	Hammer
Trittleiter	

Für den Bau des Gewächshauses werden 7 verschiedene Schraubentypen verwendet. Diese sind folgende, mit Beispielen, wo man sie finden kann:

Befestigt das							Befestigt das
Firstscharnier (Aluminium- Option)	Wird für Türbeschläge und Dachlüftungsöffnungen verwendet		Befestigt alle Abdeckungen und Metallteile	Sichert Holzverkleidungen	Befestigt Sprossen an First und Bodenprofilen		Dach und die seitlichen Fensterleisten an der Traufe in einem Arbeitsgang!
EV0329	EV0328	EV0330	EV0331	EV0332	EV0333	EV0334	
 13 mm selbstschneidend	 19 mm Flachkopf (Edelstahl)	 25 mm Senkkopf (Edelstahl)	 25 mm Flachkopf (Edelstahl)	 40 mm Flachkopf (Edelstahl)	 50 mm Senkkopf (Edelstahl)	 80 mm Senkkopf (Edelstahl)	

In diesem Handbuch wird durchgehend ein 8 ft x 8 ft großes Gewächshaus als Beispiel verwendet. Achten Sie auf Tabellen und zusätzliche Abb.e, die die unterschiedlichen Größen zeigen. Sie können das Bild auf der Titelseite als Referenz dafür verwenden, wie das Gewächshaus im Laufe der Bauarbeiten aussehen sollte.

Wenn Sie das Gewächshaus selbst behandeln möchten, sollten Sie dies am besten tun, bevor Sie mit dem Bau des Rahmens beginnen.

Legen Sie Ihre Metallbasis auf dem vorbereiteten Standort aus, aber befestigen Sie sie erst, wenn das Gewächshaus fertiggestellt ist. Befolgen Sie die Anleitung und bauen Sie die Teile wie empfohlen zusammen.

Wenn Sie ein Holzstück durch ein anderes schrauben, empfiehlt es sich immer, das erste Stück vorzubohren. Dadurch wird verhindert, dass das Holz splittert, was die Struktur schwächen könnte.

Sie können die Seiten flach auf dem Boden aufbauen und dann mit Hilfe oder unter Verwendung einer Stütze das erste Stück für die Montage positionieren. Anschließend arbeiten Sie sich um das Gewächshaus herum und verbinden die einzelnen Teile miteinander. Als nächstes wird der hintere Giebel montiert, gefolgt von der anderen Seite und dann dem vorderen Giebel. Sobald Sie die Giebel und Seiten fertiggestellt haben, können Sie den First und das Dach montieren.

# Übersicht

Die Verglasung der Konstruktion ist sehr einfach, aber seien Sie sehr vorsichtig mit den Kanten des Glases, da die Scheibe in winzige Stücke zerbricht, wenn Sie mit einer Kante auf einer harten Oberfläche wie Beton aufschlagen. Sie sollten beim Umgang mit Glas auch geeignete Handschuhe tragen (dies hilft auch, es sauber zu halten). Es empfiehlt sich, die Abdeckleisten mit Schrauben vorzubestücken und diese rund um das Gewächshaus zu positionieren, damit sie bereit sind, wenn Sie mit dem Glas ankommen.

Während der Verglasung müssen Sie auch die Lüftungslamellen anbringen, stellen Sie also sicher, dass diese fertig gebaut und einsatzbereit sind. Diese passen zwischen zwei Glasscheiben und werden durch das Abdecksystem an ihrem Platz gehalten.

Nehmen Sie sich Zeit für die Montage der Türschiene und der unteren Laufschiene, da dies am auffälligsten ist, wenn Sie es nicht richtig machen. Dies ist der Teil des Gebäudes, den Sie regelmäßig berühren und benutzen werden.

Montieren Sie dann die Dachlüftung. Dies geschieht von innen, wobei Sie über die Öffnung auf einer Treppe Zugang erhalten.

Jetzt müssen Sie nur noch die Dachrinne und die Fallrohre montieren. Überlegen Sie sich dabei, wo Sie eine Regentonne aufstellen könnten.

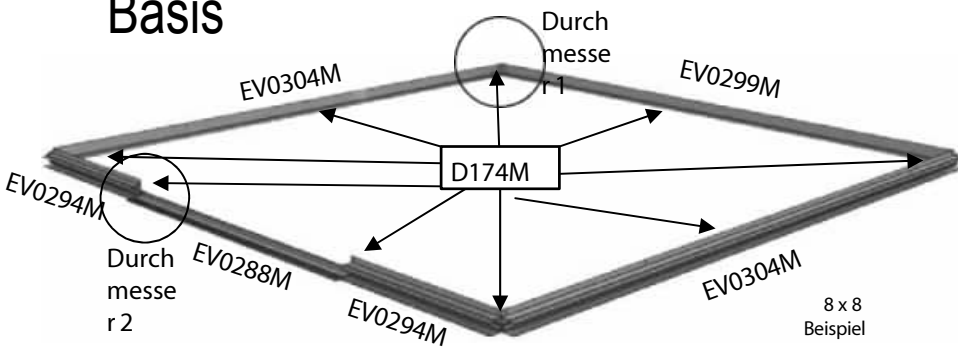
Anweisungen für Anbauten und Trennwände finden Sie in separaten Broschüren. Befolgen Sie diese Anweisungen unbedingt zum richtigen Zeitpunkt während des Baus. Bei einem Anbau ist dies in der Anfangsphase, bevor Sie die Vorderseite bauen. Die Trennwand kann während der Dachkonstruktion hinzugefügt werden. Wenn Sie eine Trennwand und einen Anbau haben, denken Sie daran, dass die Trennwand **nicht** an der Verbindungsstelle zwischen Ihrem Hauptgebäude und dem Anbau positioniert werden kann.

Sie können eine Trennwand oder einen Anbau jederzeit zu einem späteren Zeitpunkt hinzufügen. Berücksichtigen Sie dies daher bei der Standortwahl für Ihr Gewächshaus.

Option zum Verkleben der Fugen. Dies ist für die Stabilität nicht erforderlich, aber Sie können es tun, wenn Sie möchten. Beachten Sie jedoch, dass dies eine spätere Versetzung oder Anpassung des Gewächshauses erheblich erschweren würde. Der beste Klebstoff hierfür wäre Polyurethan-Holzkleber. Seien Sie beim Auftragen vorsichtig, Sie benötigen nur eine sehr kleine Menge, da der Klebstoff sich ausdehnt und die Fuge ausfüllt. Wenn Sie zu viel verwenden, kann er aus der Fuge austreten und unansehnlich sein! Probieren Sie es vor Beginn an einem Teststück aus.

Lesen Sie den Rest dieser Anleitung durch, bevor Sie beginnen. So ist es weniger wahrscheinlich, dass Sie etwas übersehen, und Sie verstehen besser, wie alles funktioniert.

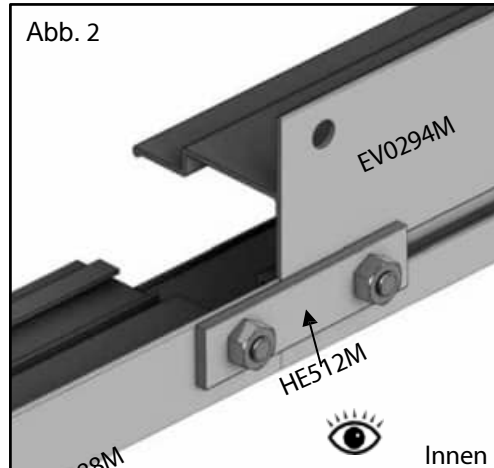
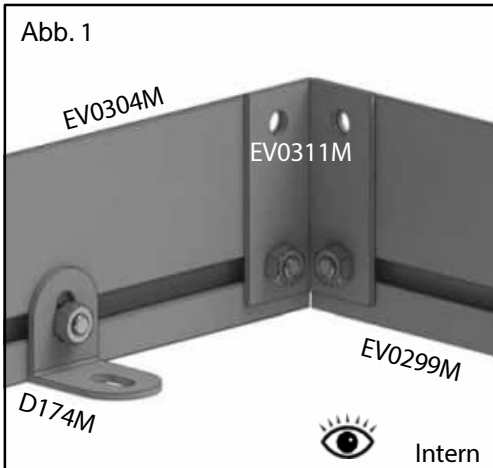
# Montage der Basis



legen Sie die Aluminium Basiselemente wie im Abb.gezeigt aus. Setzen Sie die Bolzen in die Bolzenkanäle ein, um die Basis (D174M) zu befestigen, Abb. 1. Die Sockelhalterungen sollten immer auf beiden Seiten der Tür, in den Ecken, in der Mitte der Rückseite und in gleichen Abständen an den Seiten angebracht werden. Verwenden Sie die Verbindungshalterung in jeder Ecke, um die Abschnitte zu verbinden (Abb. 1). In die oberen Löcher wird eine 25-mm-

Schraube eingesetzt, wenn die Bodenprofile daran befestigt werden. Befestigen Sie außerdem die vordere Türschwelle mit 2 Platten (HE512), Abb. 2. Suchen Sie in der folgenden Tabelle nach der Länge Ihres Gebäudes, um zu überprüfen, was Sie verwenden sollten.

**Hinweis: Für Erweiterungen siehe separates Handbuch.**



6 ft Beispiel			
Teilname	Teil Nr.	Größe (mm)	Menge
Vorderseite	EV0294M	653	2
Seite	EV0303M	1846	2
Hinten	EV0299M	2519	1
Bodenprofil	EV0288M	1216	1
Verbindungswinkel	EV0311M	-	4
Basishalterung	D174M	-	9
Platte	HE512M	-	2

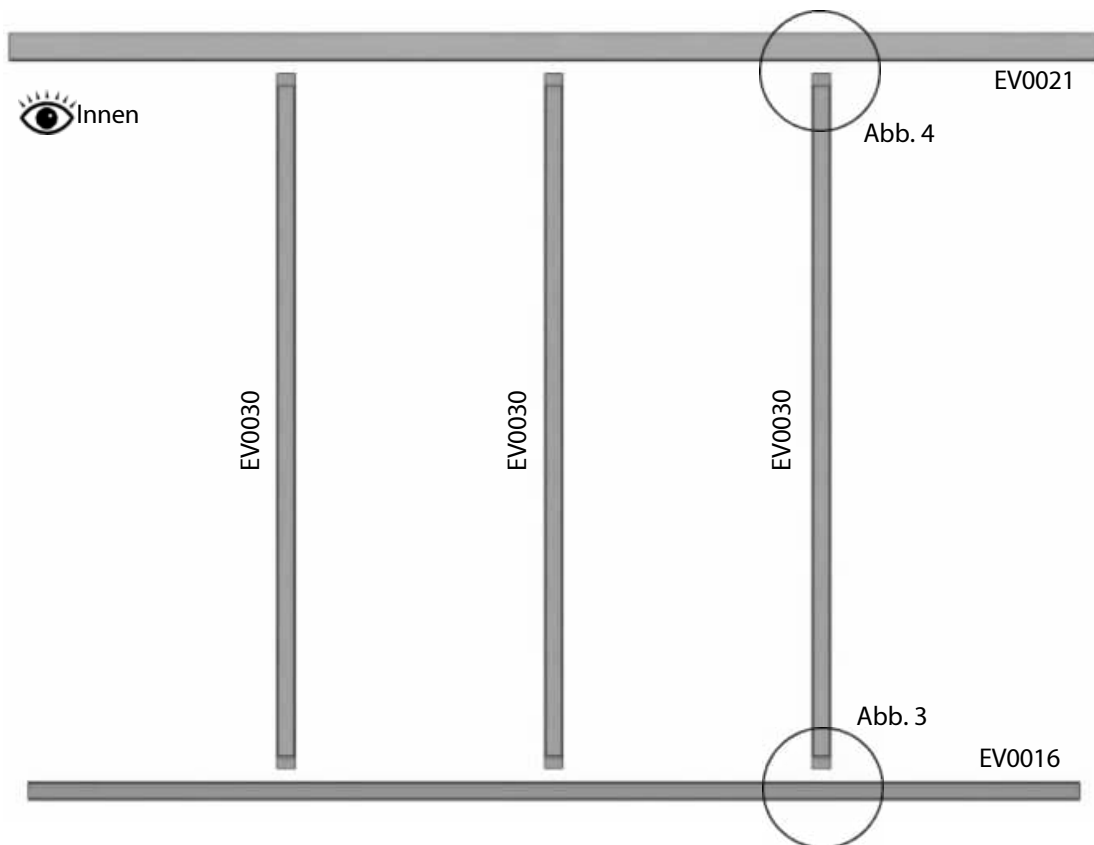
8 ft Beispiel			
Teilname	Teil Nr.	Größe (mm)	Menge
Vorderseite	EV0294M	653	2
Seite	EV0304M	2476	2
Hinten	EV0299M	2519	1
Bodenprofil	EV0288M	1216	1
Verbindungswinkel	EV0311M	-	4
Basishalterung	D174M	-	9
Platte	HE512M	-	2

10 ft			
Teilname	Teil Nr.	Größe (mm)	Menge
Vorderseite	EV0294M	653	2
Seite	EV0305M	3106	2
Hinten	EV0299M	2519	1
Bodenprofil	EV0288M	1216	1
Verbindungswinkel	EV0311M	-	4
Basishalterung	D174M	-	11
Platte	HE512M	-	2

12 ft			
Teilname	Teil Nr.	Größe (mm)	Menge
Vorderseite	EV0294M	653	2
Seite	EV0306M	3736	2
Hinten	EV0299M	2519	1
Bodenprofil	EV0288M	1216	1
Verbindungswinkel	EV0311M	-	4
Basishalterung	D174M	-	11
Platte	HE512M	-	2

# Seitenmontage

Um mit dem Bau Ihres Gewächshauses zu beginnen, legen Sie zunächst die Bauteile für die Seitenwände wie im folgenden Abb. flach auf den Boden. Anhand der folgenden Tabellen können Sie die Länge Ihres Gebäudes sowie die Bauteile mit den entsprechenden Teil Nr.n und Größen ermitteln. Bohren Sie zunächst Vorbohrungen durch den Boden jeder Zapfenverbindung am Bodenprofil (Abb. 3, Seite 9). Stecken Sie dann jede Glasleiste in die Zapfenlöcher. Diese sind so konstruiert, dass sie fest sitzen, sodass Sie möglicherweise Hilfe benötigen oder einen festen Gegenstand zum Eindrücken verwenden müssen. Sobald sie fest sitzt, befestigen Sie sie mit der 50-mm-Schraube. Stecken Sie nun die Traufleiste in Position (z. B. EV0021). Diese muss noch nicht befestigt werden, da dies zu einem späteren Zeitpunkt erfolgt.



4 ft			
Bezeichnung	Teil Nr.	Größe (mm)	Menge
Bodenprofil	EV0014	1216	2
Traufleiste	EV0019	1304	2
Verglasungsleiste	EV0030	1624	2

6 ft			
Bezeichnung	Teil Nr.	Größe (mm)	Menge
Bodenprofil	EV0015	1846	2
Traufleiste	EV0020	1934	2
Verglasungsleiste	EV0030	1624	4

8 ft <span style="float: right;">Beispiel</span>			
Bezeichnung	Teil Nr.	Größe (mm)	Menge
Bodenprofil	EV0016	2476	2
Traufleiste	EV0021	2564	2
Verglasungsleiste	EV0030	1624	6

10 ft			
Bezeichnung	Teil Nr.	Größe (mm)	Menge
Bodenprofil	EV0017	3106	2
Traufleiste	EV0022	3194	2
Verglasungsleiste	EV0030	1624	8

12 ft			
Bezeichnung	Teil Nr.	Größe (mm)	Menge
Bodenprofil	EV0018	3736	2
Traufleiste	EV0023	3824	2
Verglasungsleiste	EV0030	1624	10

# Seitenmontage

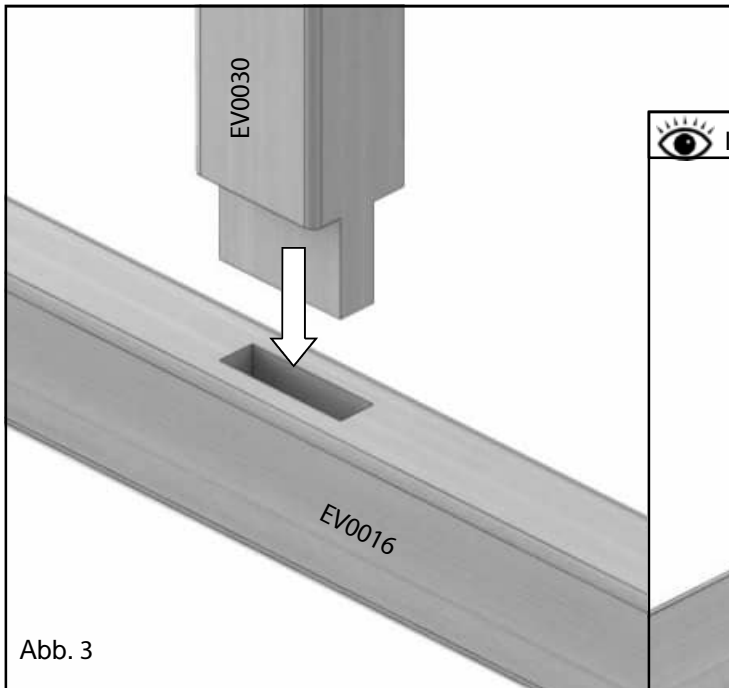


Abb. 3

Stellen Sie sicher, dass die Seitenleisten vollständig eingeschoben sind. Eventuell müssen Sie sie mit einem Holzhammer oder einem ähnlichen Gegenstand leicht anschlagen.

(Wenn Sie Ihre Verbindungen verleimen möchten, ist dies der erste Schritt, den Sie durchführen sollten.)

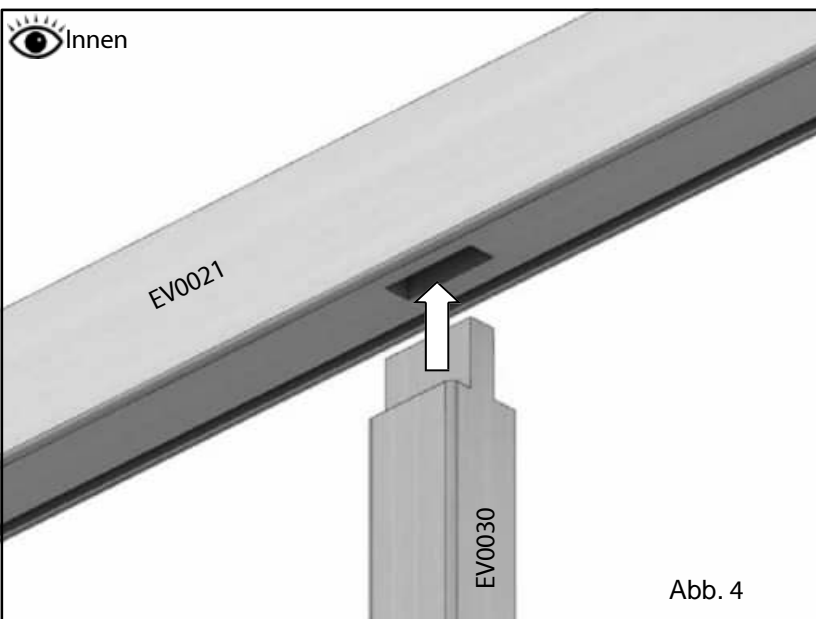
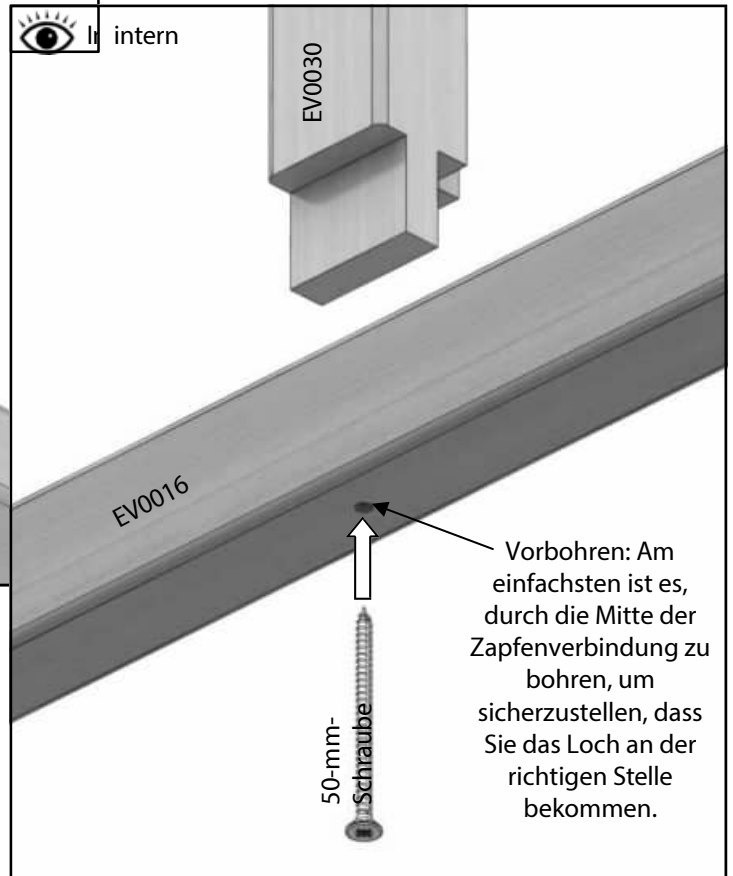
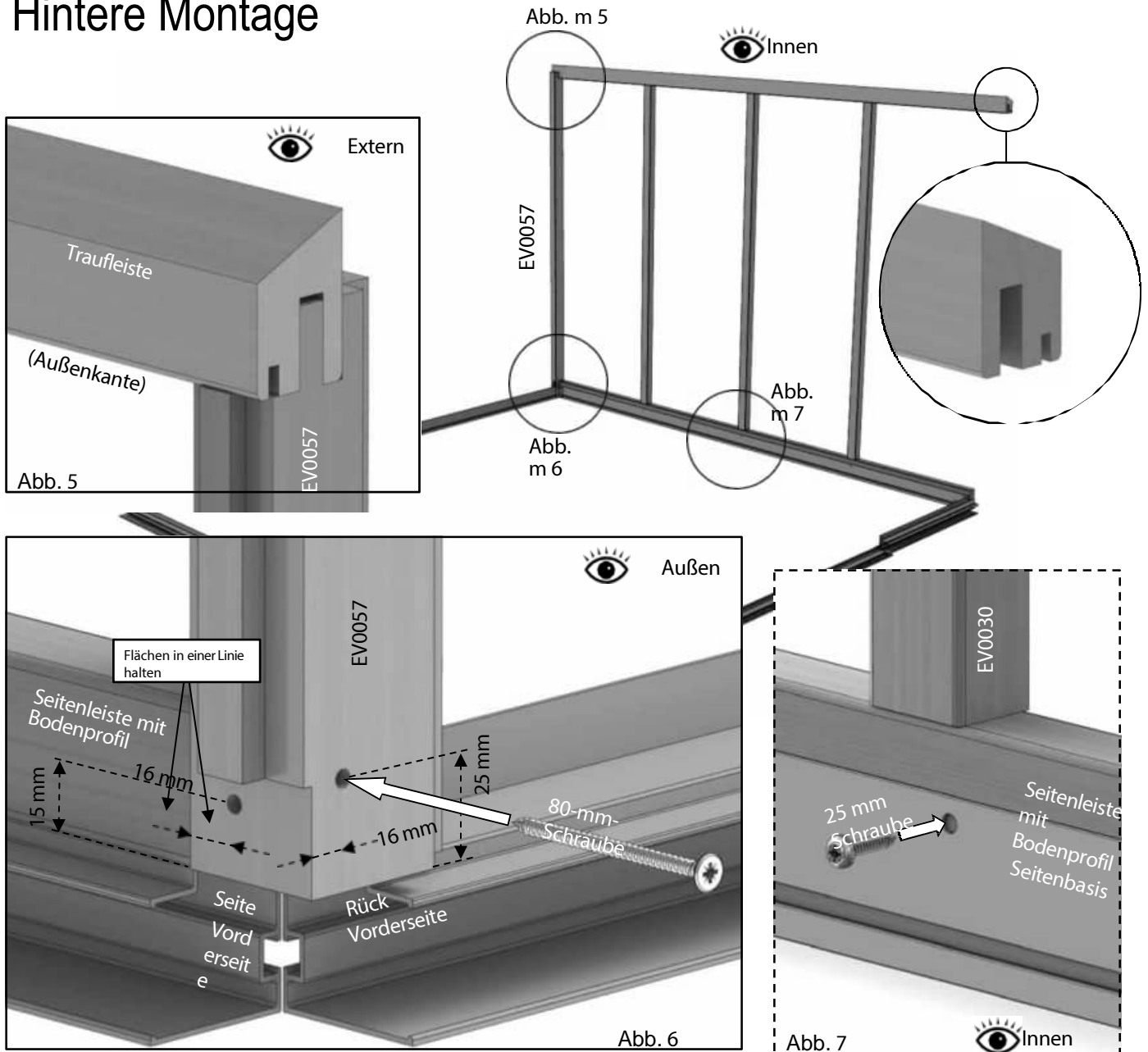


Abb. 4

**Hinweis:** Wenn Sie eine Verlängerung haben, lesen Sie bitte an dieser Stelle die separate Anleitung und befolgen Sie die Rahmenkonstruktion, da die Reihenfolge der Konstruktion etwas von der eines Standardgebäudes abweicht.

# Hintere Montage



Um diesen Abschnitt zu montieren, benötigen Sie einen Helfer, der die Seite in Position hält, oder befestigen Sie sie mit einem Gurt an einer Leiter. Bohren Sie zwei Vorbohrungen in die Unterseite der seitlichen Eckleiste, wie in Abb. 6 dargestellt. Die Höhe dieser Bohrungen sollte etwa 15 mm an der Seitenfläche und 25 mm an der Rückseite betragen, gemessen vom Ende der Leiste. Versuchen Sie, diese in unterschiedlichen Höhen zueinander zu halten, damit sich die Schrauben nicht überschneiden.

Setzen Sie nun die Seitenecke an die Traufleiste an und stecken Sie den Zapfen in die in Abb. 5 gezeigte Zapfenverbindung. Befestigen Sie diese Verbindung noch nicht, da dies zu einem späteren Zeitpunkt erfolgt. Schrauben Sie die Unterseite der Eckverglasungsleiste an das Ende des Bodenprofils (80-mm-Schraube) und achten Sie dabei darauf, dass die Falz für das Glas mit der Vorderseite des Seitenbodenprofils übereinstimmt (Abb. 6).

Sobald die seitliche Eckleiste angebracht ist, haben Sie die richtige Position für die Aluminiumbasis und können diese mit 25-mm-Schrauben am seitlichen Bodenprofil befestigen (Abb. 7).

# Hinterer Giebel

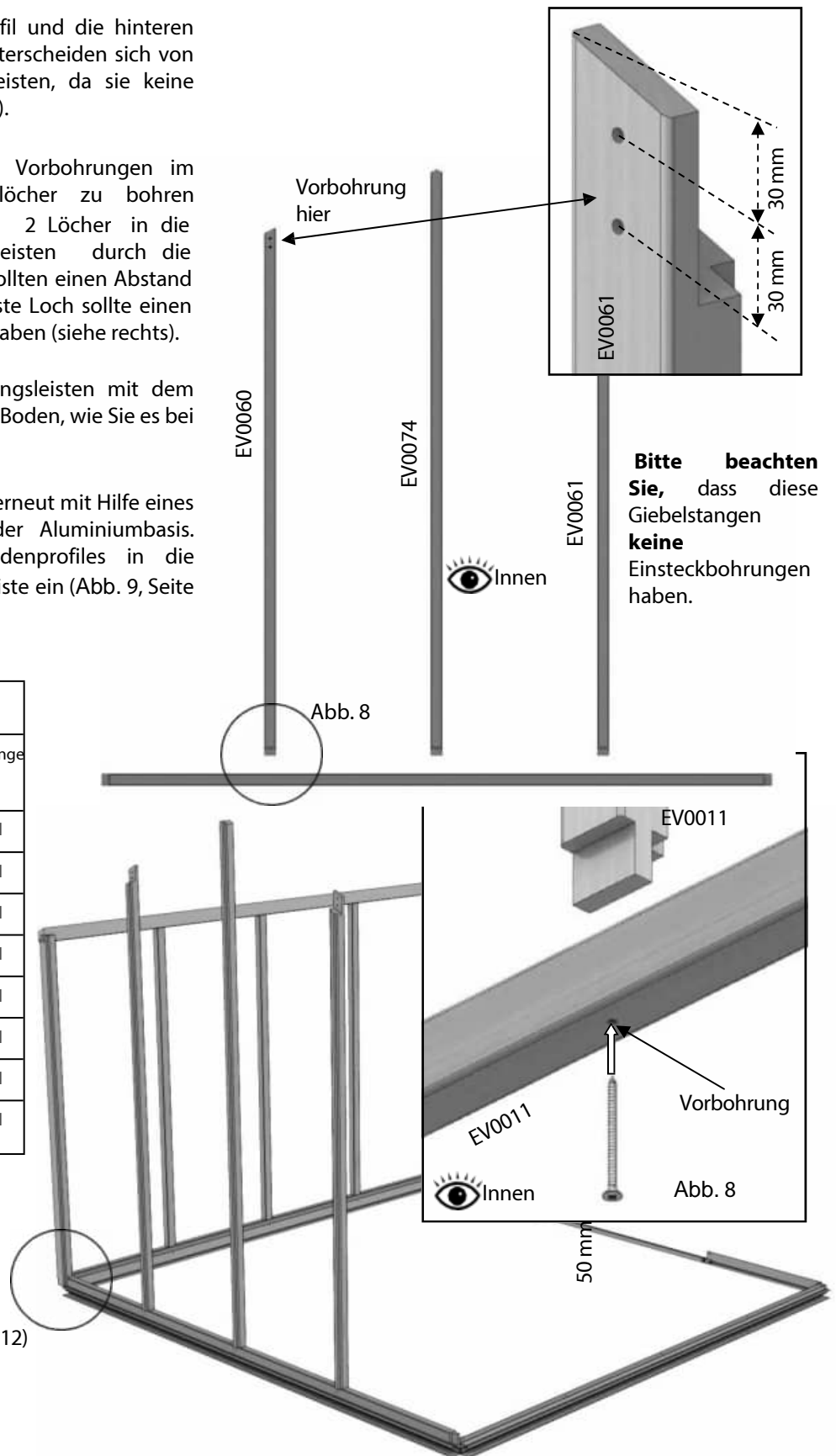
Suchen Sie das hintere Bodenprofil und die hinteren Giebelverglasungsleisten (diese unterscheiden sich von den vorderen Giebelverglasungsleisten, da sie keine Aussparung für den Türsturz haben).

Beginnen Sie damit, wie zuvor Vorbohrungen im Bodenprofil durch die Zapfenlöcher zu bohren (Abb. 8). Bohren Sie außerdem 2 Löcher in die Oberseite der Giebelverglasungsleisten durch die Überlappungsverbindung. Diese sollten einen Abstand von 25–30 mm haben, und das erste Loch sollte einen ähnlichen Abstand zur Oberkante haben (siehe rechts).

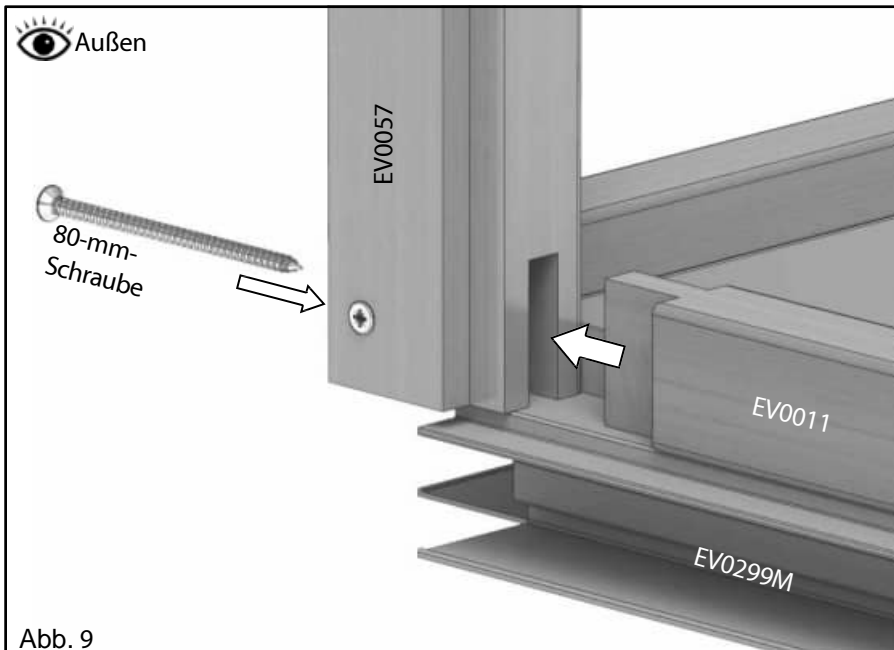
Montieren Sie die Giebelverglasungsleisten mit dem hinteren Bodenprofil flach auf dem Boden, wie Sie es bei den Seitenteilen getan haben.

Positionieren Sie das hintere Ende erneut mit Hilfe eines Helfers oder einer Stütze auf der Aluminiumbasis. Setzen Sie das Ende des Bodenprofils in die Aussparung an der seitlichen Eckleiste ein (Abb. 9, Seite 12).

8 ft hinten			
Bezeichnung	Teil Nr.	Größe (mm)	Menge
Bodenprofil	EV0011	2536	1
Dachecke R	EV0040	1446	1
Dachecke L	EV0041	1446	1
Seitenecke R	EV0056	1650	1
Seitenecke L	EV0057	1650	1
Giebelstange R	EV0060	1994	1
Giebelstange L	EV0061	1994	1
Mittlere Giebelstange	EV0074	2209	1



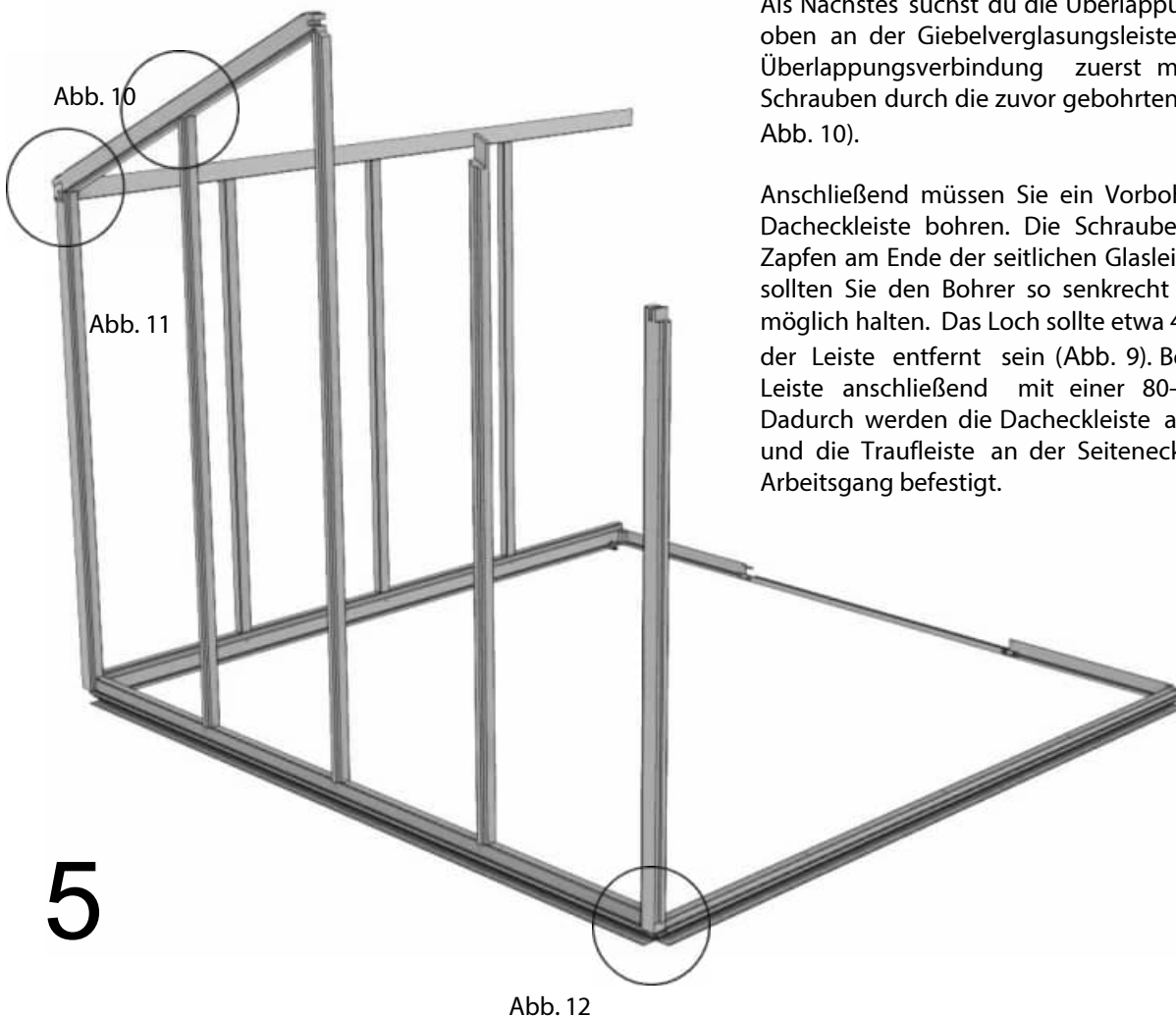
# Hinterer Giebel



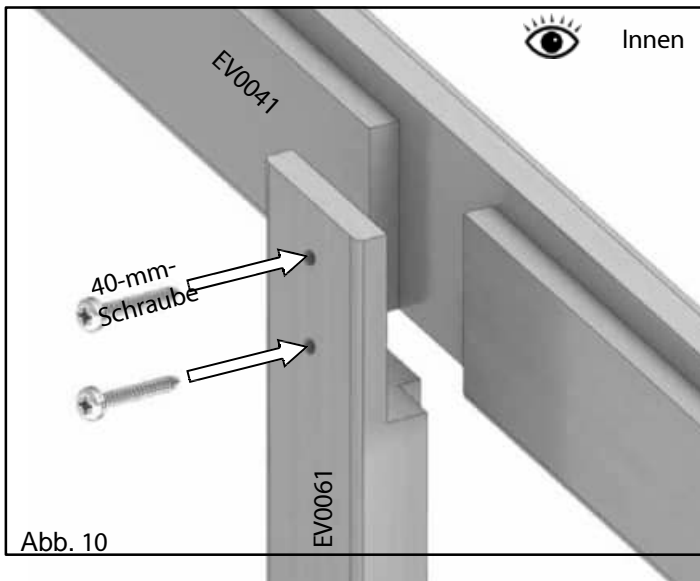
Nachdem Sie die Verbindung mit der 80- mm- Schraube (Abb. 9) befestigt haben, befestigen Sie das hintere Bodenprofil mit 25- mm- Schrauben an der Aluminiumbasis.

Jetzt kannst du die erste Dacheckeleiste montieren. Leg das gekerbte Ende auf die Traufleiste (Abb. 11). Als Nächstes suchst du die Überlappungsverbindung oben an der Giebelverglasungsleiste. Befestige die Überlappungsverbindung zuerst mit zwei 40- mm- Schrauben durch die zuvor gebohrten Vorbohrungen (Abb. 10).

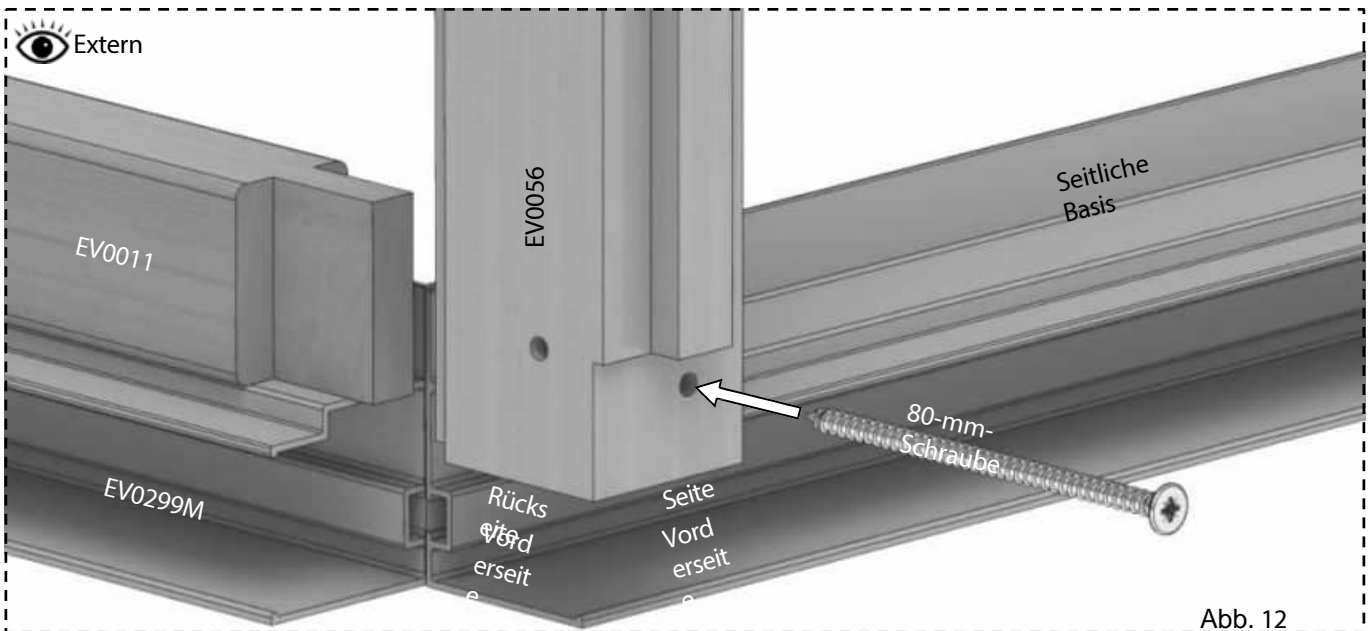
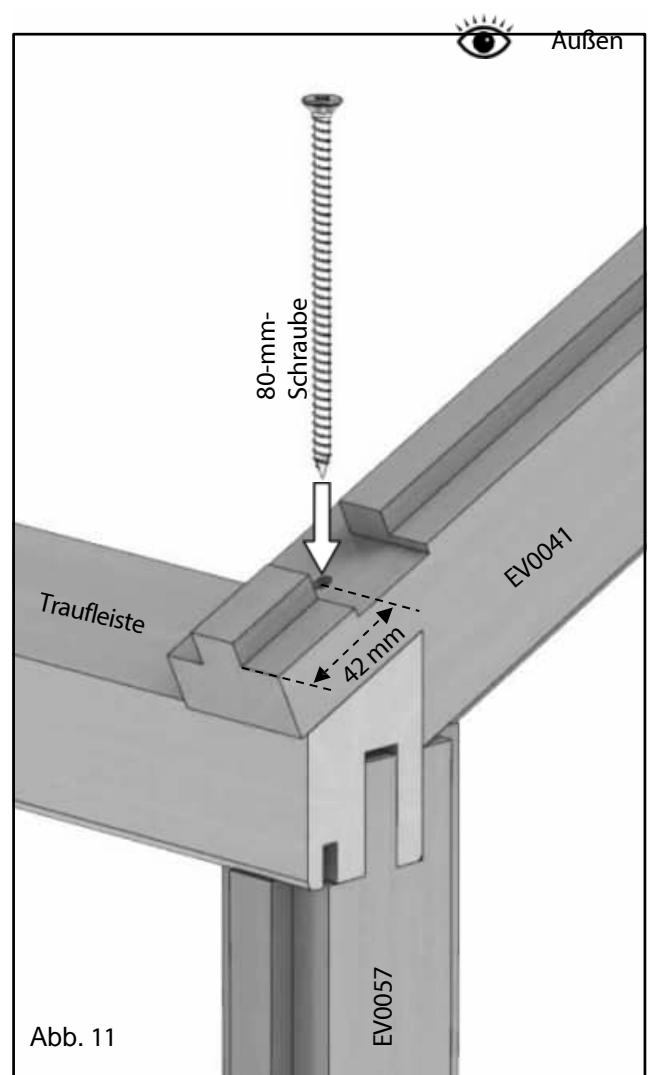
Anschließend müssen Sie ein Vorbohrloch durch die Dacheckeleiste bohren. Die Schraube soll durch den Zapfen am Ende der seitlichen Glasleiste gehen, daher sollten Sie den Bohrer so senkrecht und gerade wie möglich halten. Das Loch sollte etwa 42 mm vom Ende der Leiste entfernt sein (Abb. 9). Befestigen Sie die Leiste anschließend mit einer 80- mm- Schraube. Dadurch werden die Dacheckeleiste an der Traufleiste und die Traufleiste an der Seiteneckeleiste in einem Arbeitsgang befestigt.



# Hinterer Giebel

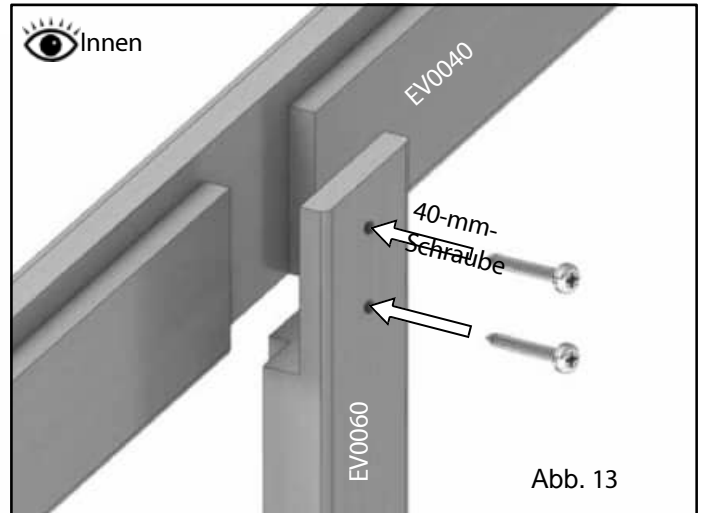
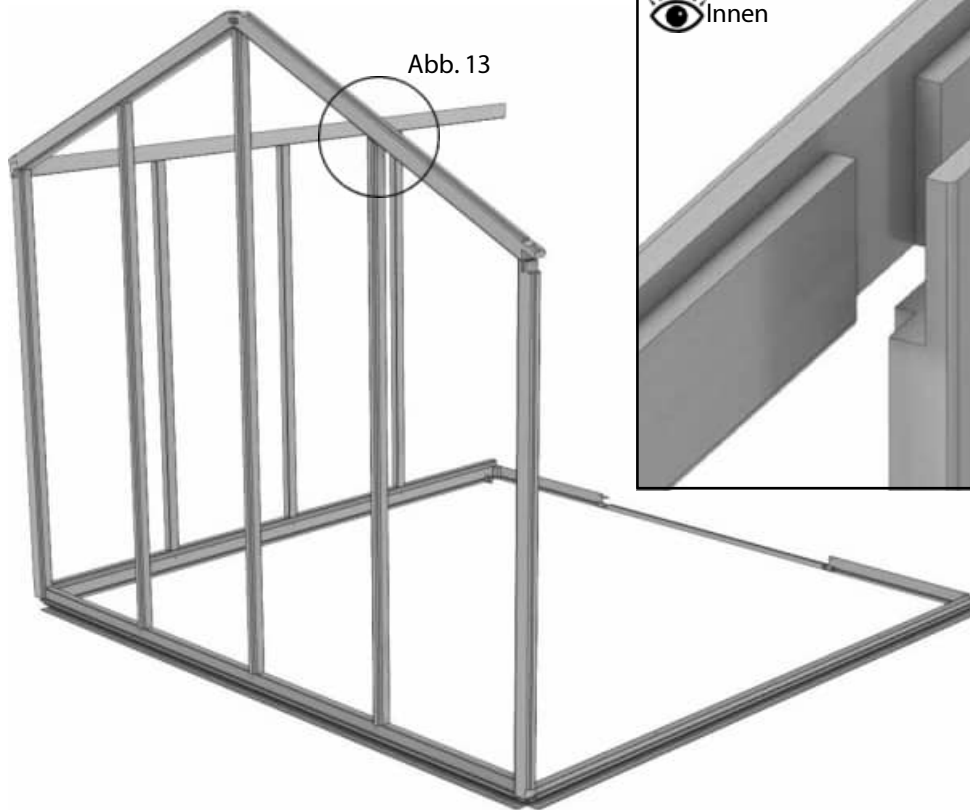


Befestigen Sie nun die rechte Eckleiste. Bohren Sie 2 Vorbohrungen in die Unterseite der Leiste (Abb. 12). Die Position dieser Bohrungen entnehmen Sie bitte Abb. 6. Setzen Sie die Seitenleiste über den Zapfen des hinteren Bodenprofils und befestigen Sie sie mit der 80-mm-Schraube. Anschließend können Sie auch die Basis mit einer 25-mm-Schraube daran befestigen.



# Hinterer Giebel

Befestigen Sie nun die rechte Dacheckeleiste an der Giebelverglasungsleiste (Abb. 13). Seien Sie vorsichtig, wenn Sie diese Leiste an der Giebelverkleidung befestigen, da sie an beiden Enden nicht abgestützt ist. Sobald Sie den Seitenteil montiert haben, wird er fest sitzen.



8 ft vorne			
Teilename	Teilenummer	Größe (mm)	Anzahl
Frontbodenprofil	EV0006	630	2
Dachecke R	EV0040	1446	1
Dachecke L	EV0041	1446	1
Seitenecke R	EV0056	1650	1
Seitenecke L	EV0057	1650	1
Giebelstange R	EV0068	1994	1
Giebelstange L	EV0069	1994	1
Über der Tür	EV0077	344	1
Türsturz	EV0109	1276	1

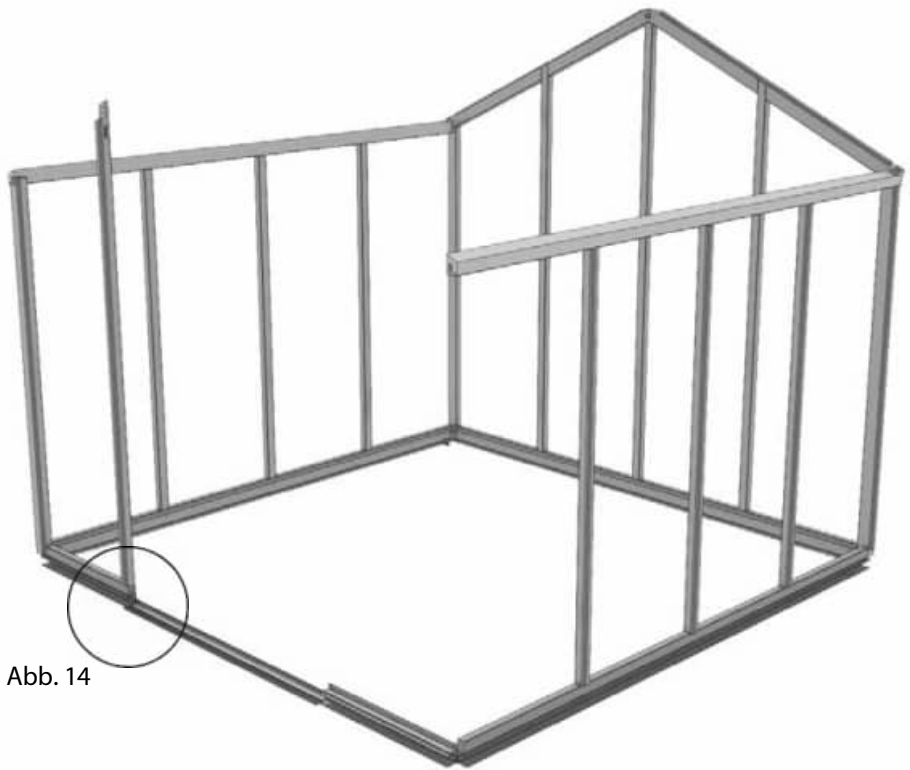


Abb. 14

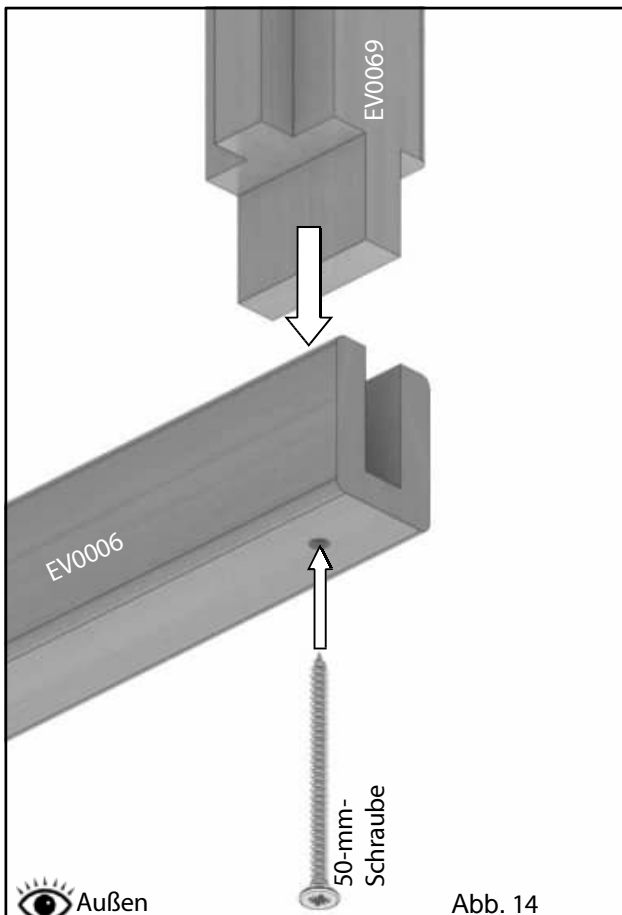


Abb. 14

Legen Sie die Teile flach auf den Boden und bohren Sie die Vorbohrungen durch jede Zapfenverbindung in den Bodenprofilen und wie zuvor durch die Überlappungsverbindung an den Giebelstangen. Bohren Sie auch Vorbohrungen durch die Zapfenlöcher an den Giebelstangen, um sie für den Türsturz vorzubereiten. Befestigen Sie das vordere Bodenprofil mit einer 50-mm-Schraube an der Giebelverglasungsstange.

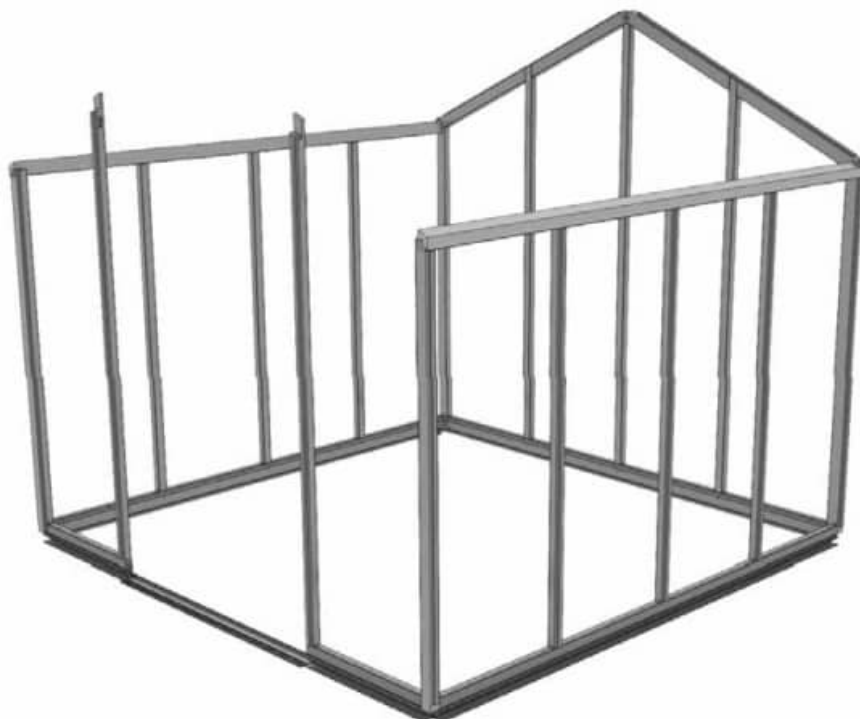
Stecken Sie den Zapfen des vorderen Bodenprofils wie zuvor in die seitliche Eckleiste (Abb. 9). Befestigen Sie diese mit einer 80-mm-Schraube. Schrauben Sie diese ebenfalls mit 25-mm-Schrauben an der Basis fest. Stützen Sie die Giebelverglasungsleiste, während Sie die nächsten Teile vorbereiten.

# Vorderer Giebel Montage

Befestigen Sie die gegenüberliegende Giebelstange und das Bodenprofil auf die gleiche Weise. Bevor Sie die Dacheckstangen montieren, müssen Sie den Türsturz befestigen.

Stecken Sie den Türsturz in die Zapfenlöcher und befestigen Sie ihn mit einer 50-mm-Schraube an jedem Ende (Abb. 16).

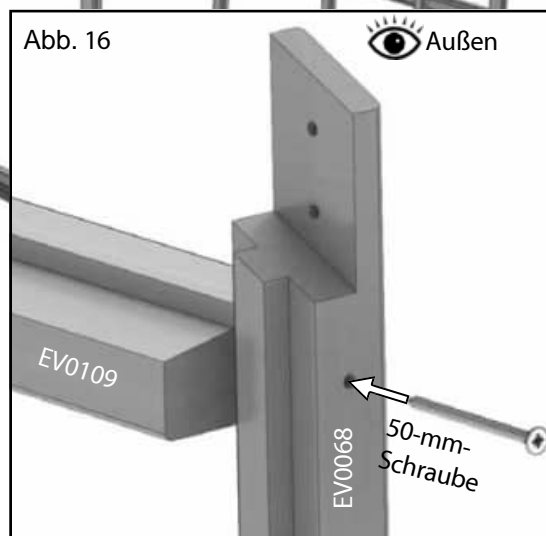
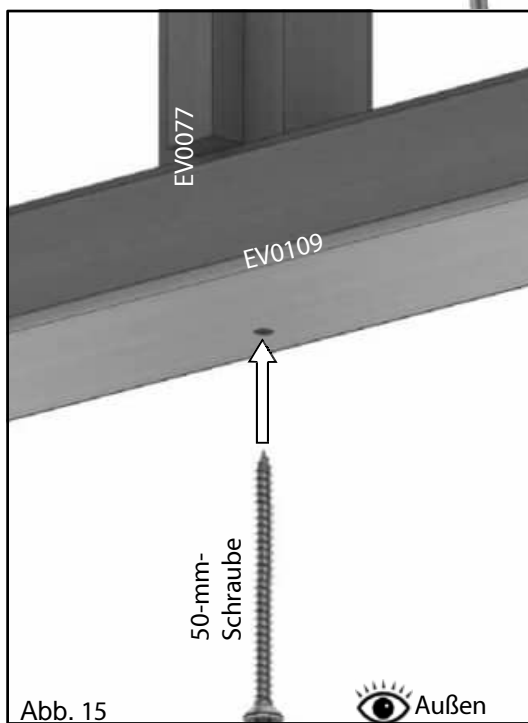
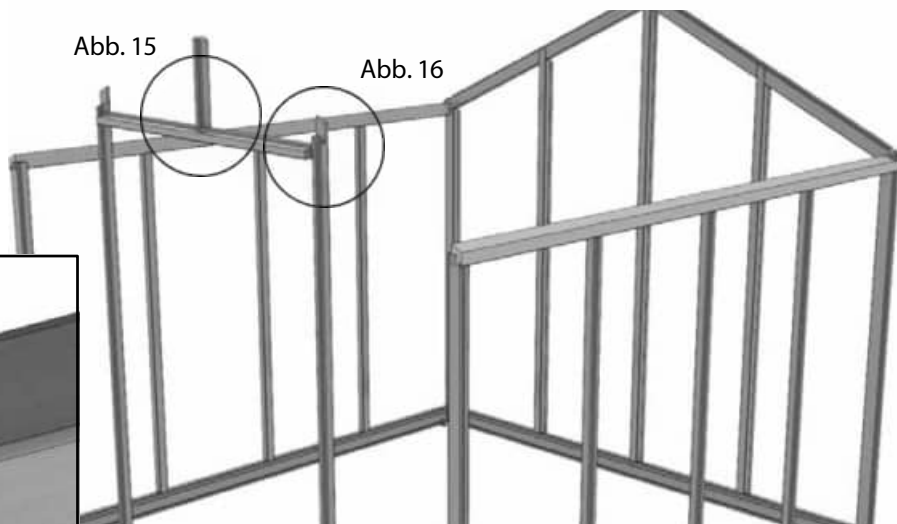
Achten Sie dabei darauf, dass die Giebelbalken gut abgestützt sind.



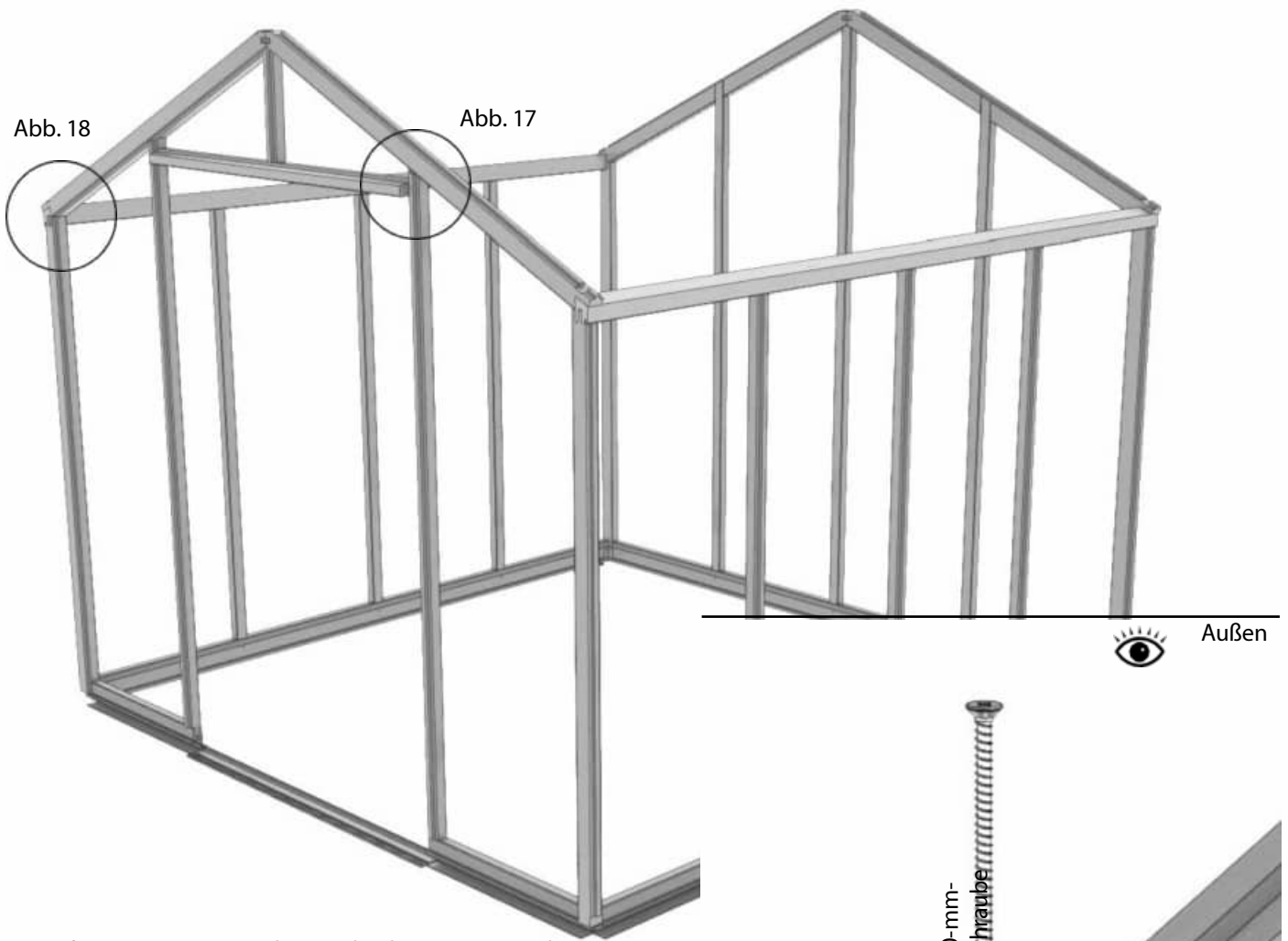
Bohren Sie durch die Unterseite des Zapfens im Türsturz (EV0109) und befestigen Sie dann die Glasleiste über der Tür mit einer 50-mm-Schraube.

Abb. 15

Abb. 16



# Vordere Baugruppe



Befestigen Sie nun die Dacheckstangen an der Vorderseite. Befestigen Sie wie zuvor zuerst die Überlappungsverbindung oben an der Giebelstange mit 40-mm-Schrauben (Abb. 17) und sichern Sie dann das untere Ende mit 80-mm-Schrauben an der Traufstange (Abb. 18).

Abb. 17

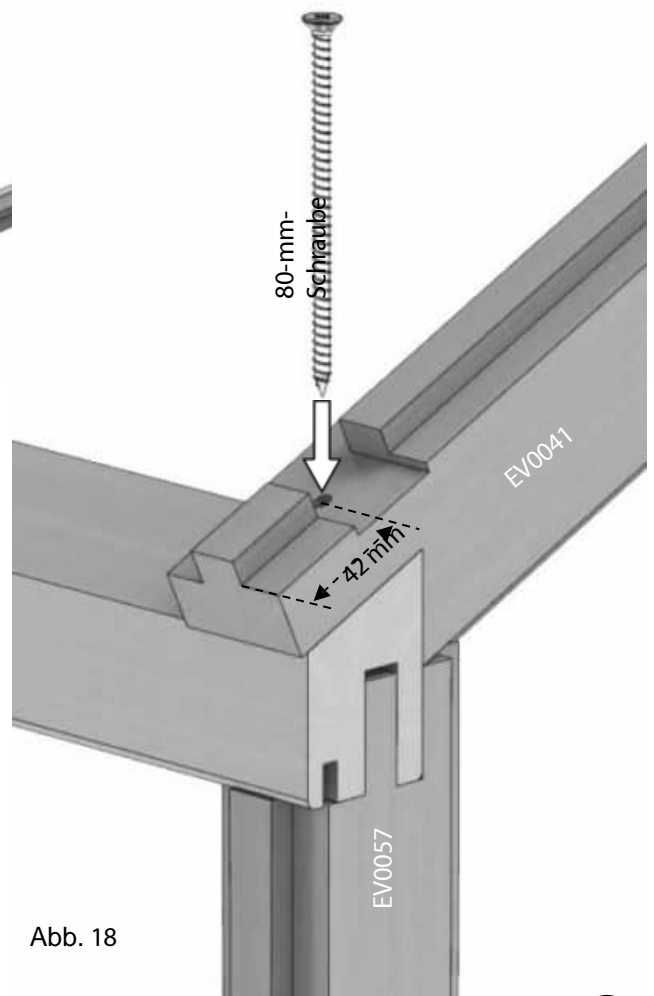
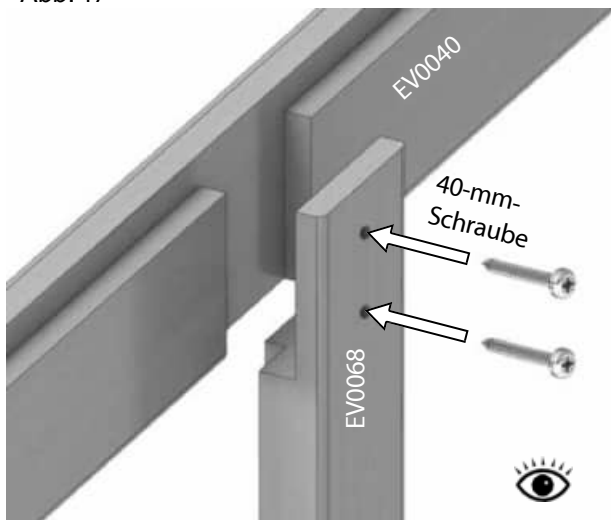


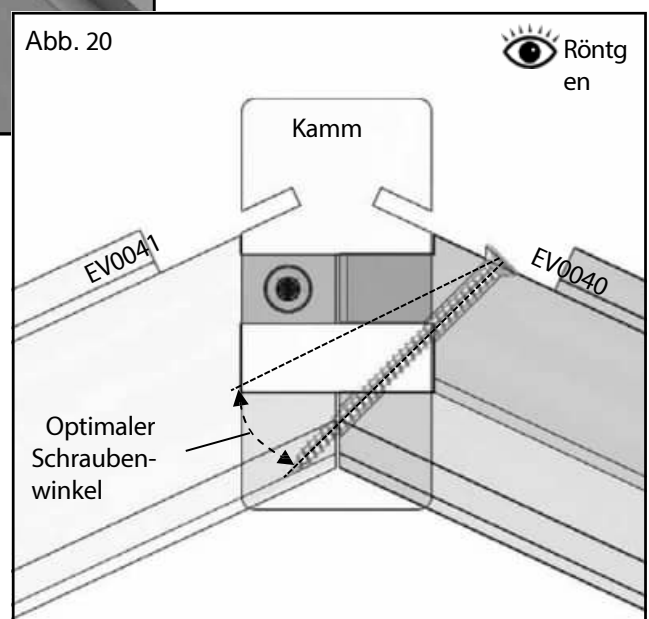
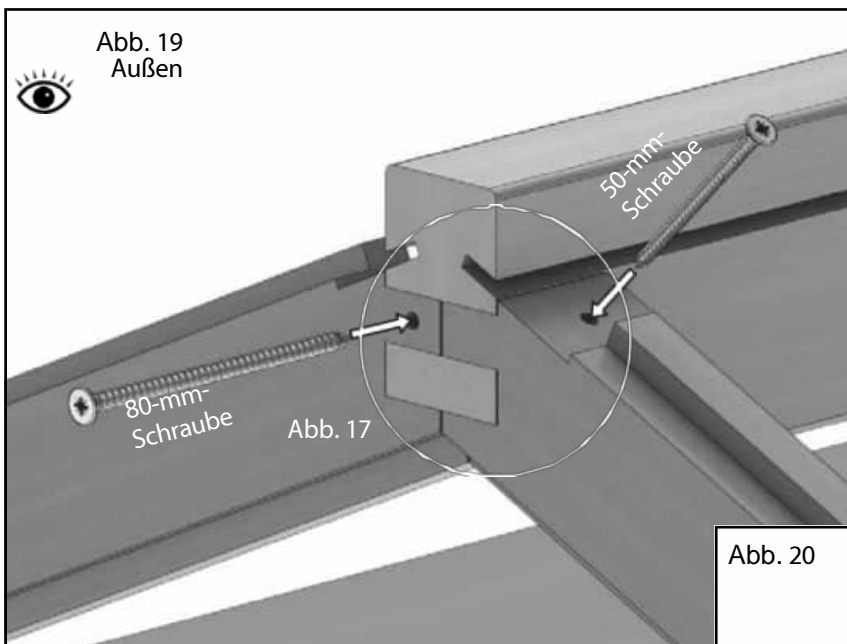
Abb. 18

# Dachmontage

4 ft				6 ft				8 ft <span style="float: right;">Beispiel</span>			
Teilebezeichnung	Teilenummer	Größe (mm)	Anzahl	Bezeichnung	Teilenummer	Größe (mm)	Anzahl	Teilename	Teilenummer	Größe (mm)	Anzahl
Dachrinnenabstandhalter	EV0024	586	4	Dachrinnenabstandhalter	EV0024	586	6	Dachrinnenabstandhalter	EV0024	586	8
First	EV0025	1304	1	First	EV0026	1934	1	First	EV0027	2564	1
Verglasungsleiste	EV0033	1444	2	Verglasungsleiste	EV0033	1444	4	Verglasungsleiste	EV0033	1444	6

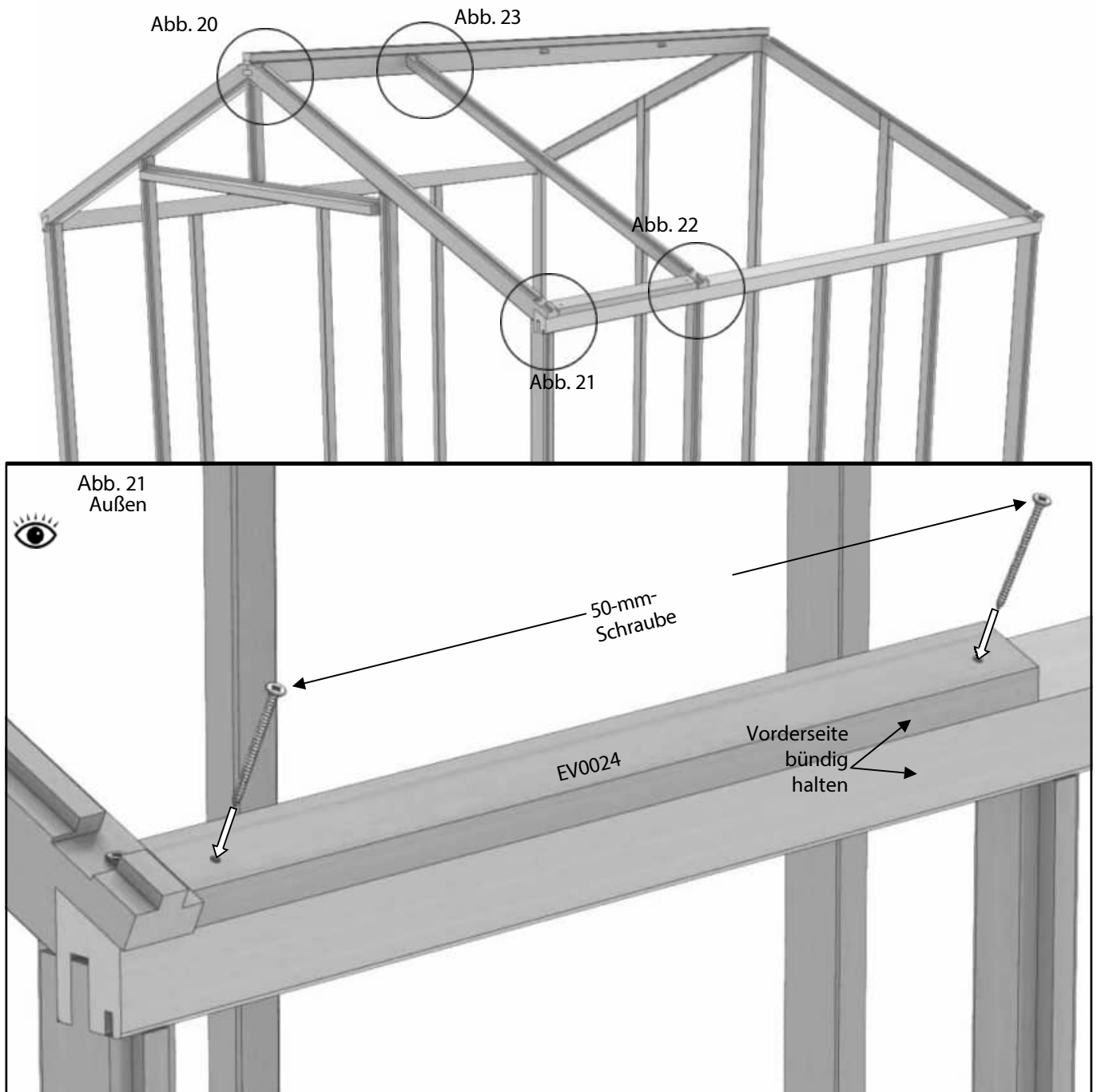
10 ft				12 ft			
Bezeichnung	Teilenummer	Größe (mm)	Anzahl	Bezeichnung	Teilenummer	Größe (mm)	Anzahl
Dachrinnenabstandhalter	EV0024	586	10	Dachrinnenabstandhalter	EV0024	586	12
First	EV0028	3194	1	First	EV0029	3824	1
Verglasungsleiste	EV0033	1444	8	Verglasungsleiste	EV0033	1444	10



Suchen Sie mit Hilfe der Dacheckleisten die Firstlinie. Sobald Sie die richtige Position gefunden haben, bohren Sie wie in Abb. 19 gezeigt zwei Vorbohrungen in jedes Ende. Versuchen Sie, den Winkel möglichst nah an Abb. 20 zu halten, und zwar durch die Oberseite der Dacheckleisten. Dadurch wird verhindert, dass das Ende oder die Schraube durch die Unterseite der Dachverglasungsleiste hindurchragt. Dieser Winkel sorgt außerdem für eine deutlich bessere und festere Befestigung.

**Hinweis: Wenn Sie eine Trennwand haben, lesen Sie bitte an dieser Stelle die separate Anleitung.**

# Dachmontage



Der nächste Schritt besteht darin, den ersten Dachvorsprung- Abstandhalter zu befestigen (Abb. 21). Dieser sollte fest an der Dacheckleiste angebracht und mit 50-mm-Schrauben fixiert werden. Nehmen Sie nun eine Dachverglasungsleiste, setzen Sie diese mit der Firstleiste ein und achten Sie darauf, dass sie vollständig in die Aussparung in der Firstleiste eingeschoben ist. Setzen Sie dann die Unterseite der Dachleiste auf die Traufleiste, achten Sie darauf, dass die Innenkante flach an der Traufleiste anliegt, und bohren Sie senkrecht nach unten ein Vorbohrloch. Achten Sie darauf, dass diese fest am Traufabstandhalter anliegt, und befestigen Sie sie dann mit einer 80-mm-Schraube. Diese Schraube wird durch die seitliche Glasleiste geführt und sichert die gesamte Verbindung (Abb. 22, S. 20).

Wenn Sie eine Trennwand haben, beachten Sie bitte die separaten Anweisungen, da Sie entscheiden müssen, an welcher Stelle des Gebäudes Sie diese installieren möchten, da sich die Dachstangen von den Standard-Dachstangen unterscheiden.

# Dachmontage

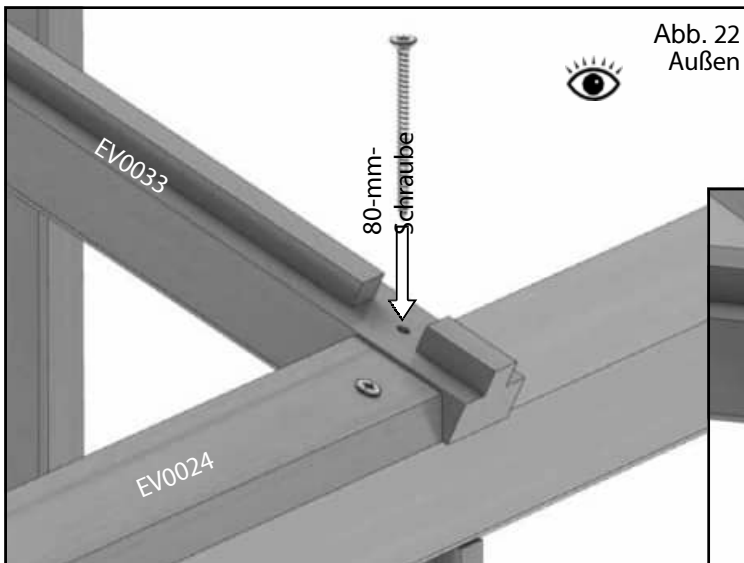


Abb. 22 Außen

Befestigen Sie die Unterseite der Dachverglasungsleisten mit 80-mm-Schrauben an der Traufleiste. Achten Sie darauf, dass die Innenseite der Verglasungsleiste bündig mit der Traufleiste abschließt (siehe unten).

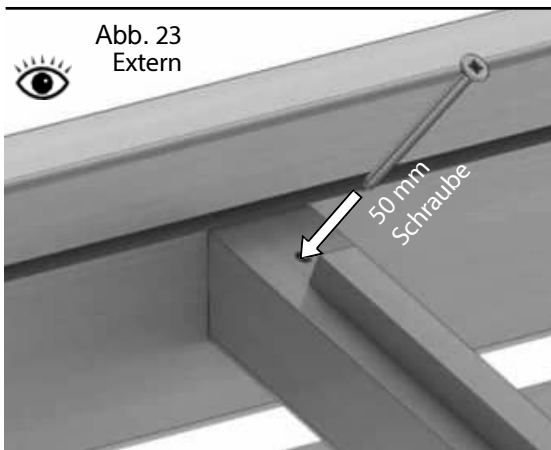
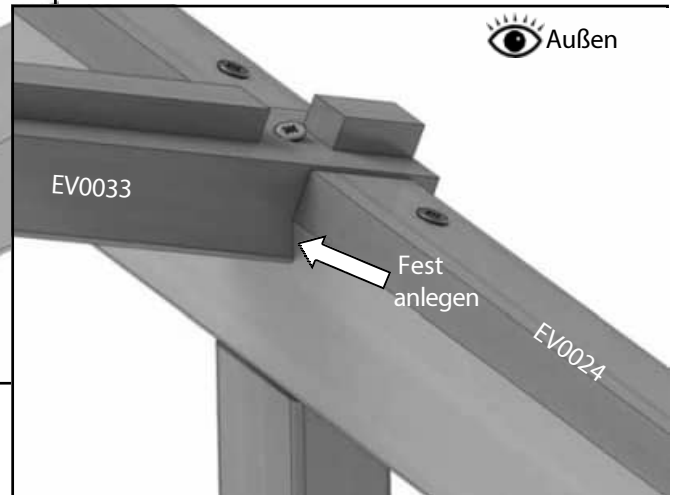


Abb. 23 Extern

Sobald die untere Verbindung befestigt ist, können Sie die Glasleiste an den First schrauben (Abb. 23). Verwenden Sie dazu eine 50-mm-Schraube, aber achten Sie darauf, dass die Glasleiste vollständig in die Verbindung eingeführt ist. Abb. 24 zeigt eine Röntgenaufnahme des Endes des Firsts. Diese zeigt den besten Winkel für die Schraube. Achten Sie auch hier darauf, dass das Ende der Schraube an keiner Stelle herausragt. (Machen Sie sich keine Sorgen, wenn sich die Schraubenenden kreuzen. Wenn dies beim Eindrehen der Schraube passiert, wird die andere Schraube einfach verdrängt).

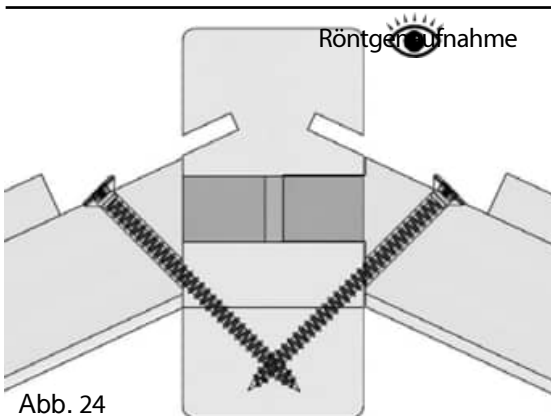


Abb. 24

Wiederholen Sie diesen Vorgang rund um das Dach, bis der Rahmen fertiggestellt ist.

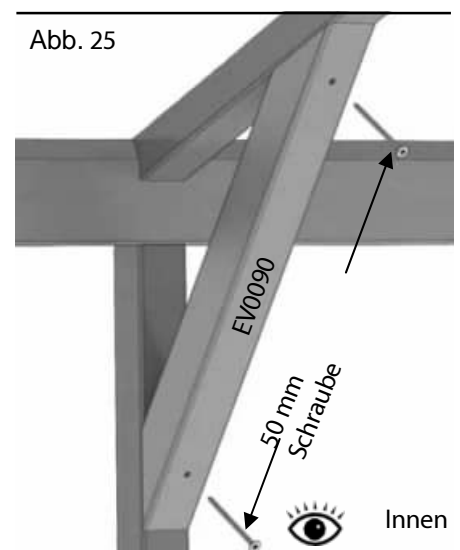
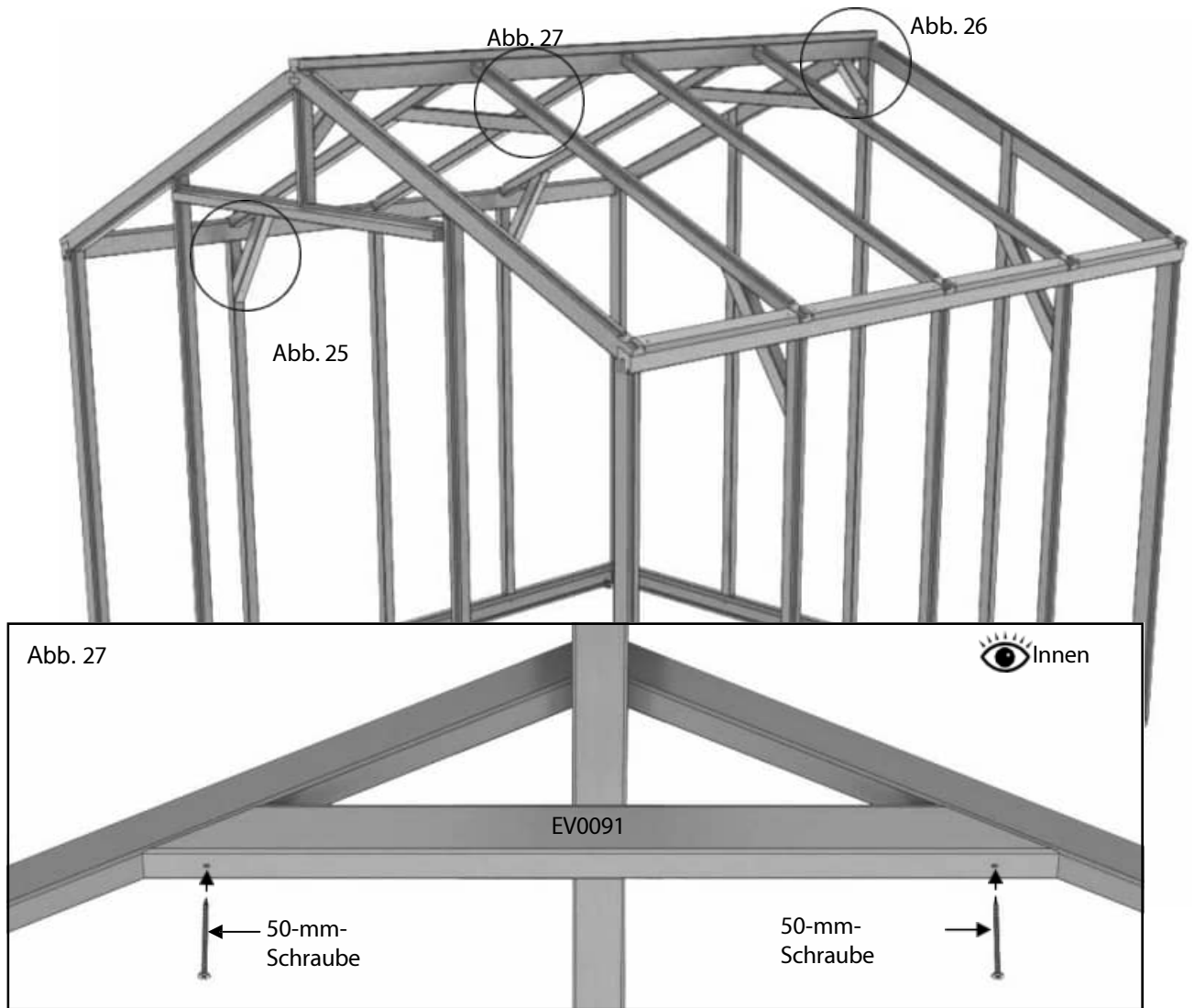
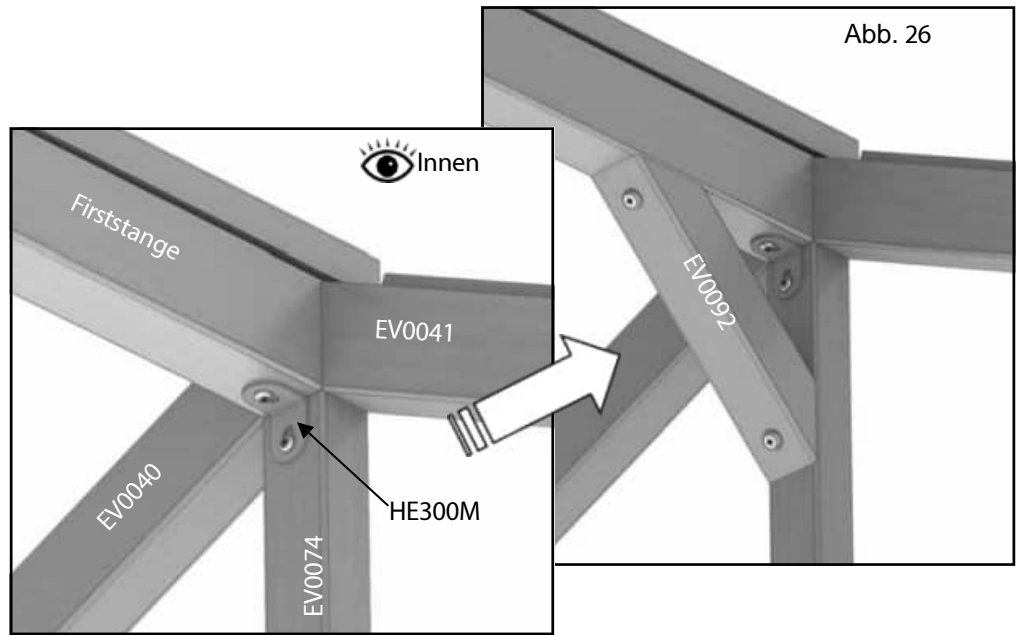


Abb. 25

Bevor Sie mit der Montage der Verstrebungen beginnen, überprüfen Sie die Abstände zwischen den beiden Seiten entlang der Länge der Traufleiste. Bei größeren Gebäuden kann es erforderlich sein, die beiden Seiten miteinander zu verbinden, bevor Sie die Verstrebungen anbringen, um ein Durchhängen zu vermeiden.

# Dachmontage

Befestigen Sie nun die Galgenstreben an den mittleren Glasleisten an beiden Enden des Gewächshauses, Abb. 26. Befestigen Sie zunächst die kleine Halterung mit 25-mm-Schrauben. Verwenden Sie dann 50-mm-Schrauben, um sie zu fixieren. Achten Sie darauf, dass die Falz der Glasleiste mit der Glasnut in den Dacheckleisten (EV0040 und EV0041) übereinstimmt.

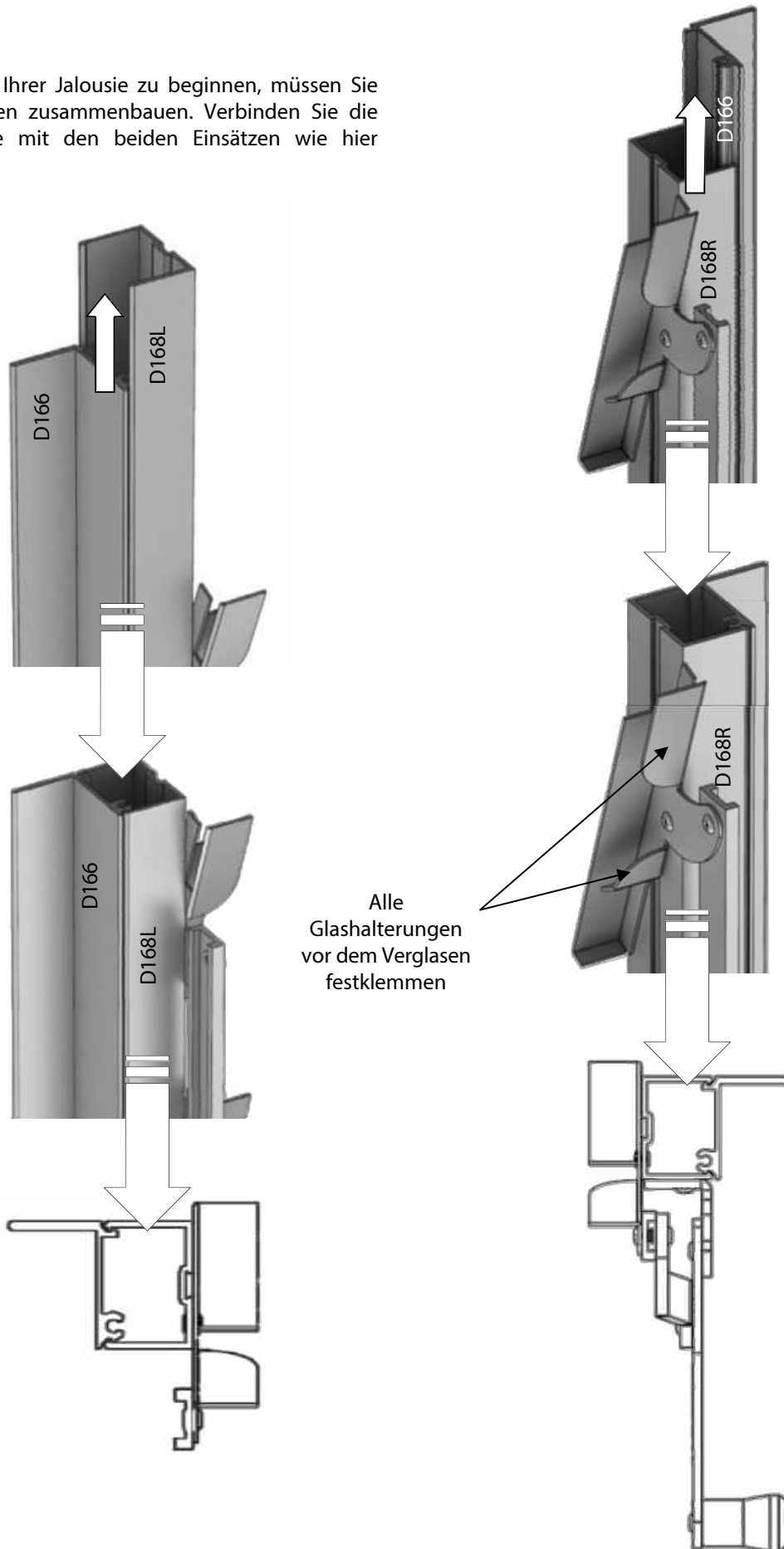


Befestigen Sie die Traufstreben (Abb. 25) und die Firststreben (Abb. 27) mit 50-mm-Schrauben gleichmäßig entlang des Gebäudes.

Sobald die Streben befestigt sind, können Sie alle provisorischen Verbindungen entfernen.

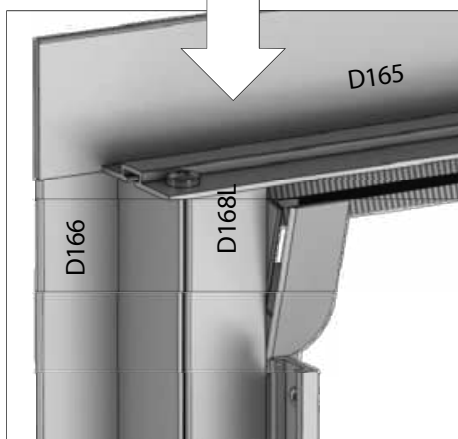
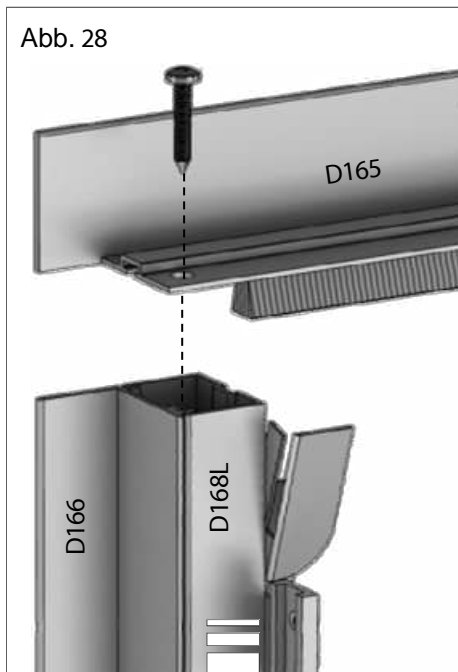
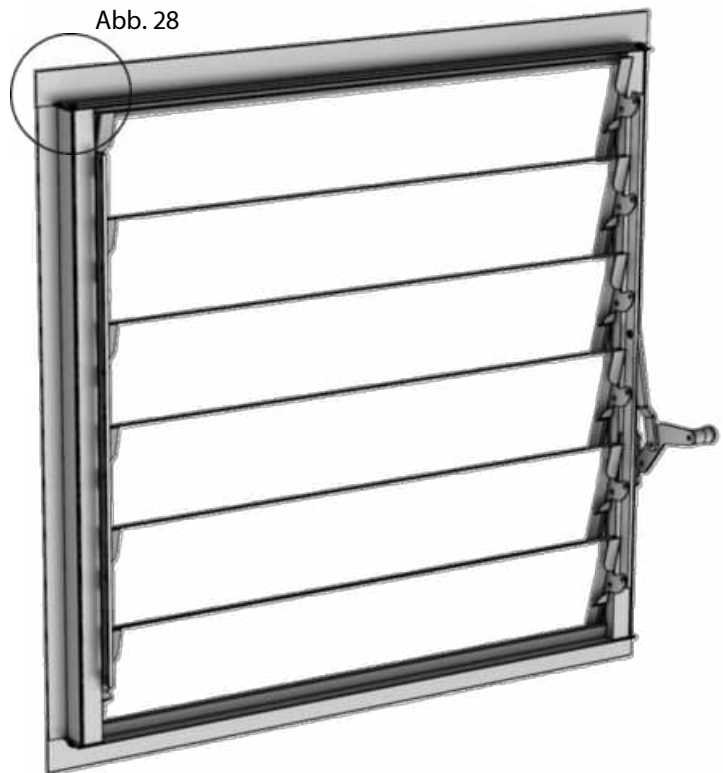
# Lamellenfenster- Montage

Um mit dem Bau Ihrer Jalousie zu beginnen, müssen Sie zunächst die Seiten zusammenbauen. Verbinden Sie die beiden Seitenteile mit den beiden Einsätzen wie hier gezeigt.



# Lamellenfenster- Montage

EV0325 – Lamellen-Kit			
Bezeichnung	Teilenummer	Größe (mm)	Anzahl
Lamellen oben/unten	D165	612	2
Louvre-Seiteneinsatz	D166	552	2
Louvre-Seite	D168L	552	1
Louvre-Seite (Griff)	D168R	552	1
Montageschraube	FS6013	12	4
Lamellenglas	D729TG	100 x 525	6

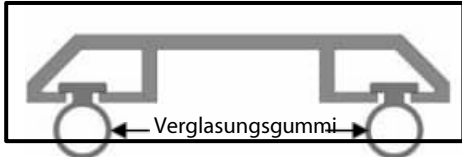


Jetzt haben Sie die Seitenverkleidung so montiert, dass die Gummidichtung bündig mit den Enden abschließt. Befestigen Sie die Ober- und Unterseite der Lamelle mit den 12-mm-Montageschrauben. An jedem Ende. Diese werden in einem Schraubenkanal in den Seitenteilen fixiert. Achten Sie darauf, die Glashalterungen festzuklemmen, da dies dazu beiträgt, das Glas an seinem Platz zu sichern. Das Lamellenglas finden Sie in der Verpackung der Lamelle. Sie können es jetzt einbauen, aber es ist einfacher, dies zu tun, wenn sich die Lamelle im Rahmen des Gewächshauses befindet.

# Verglasung

Für diese Gewächshausserie sind zwei Arten von Abdeckungen erhältlich: die Standardabdeckung aus Zedernholz oder die hochwertigere Aluminiumabdeckung.

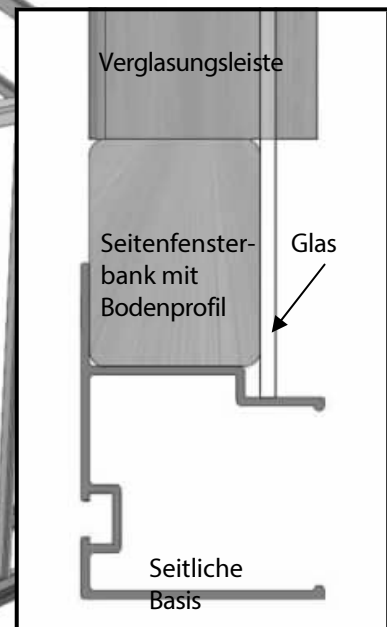
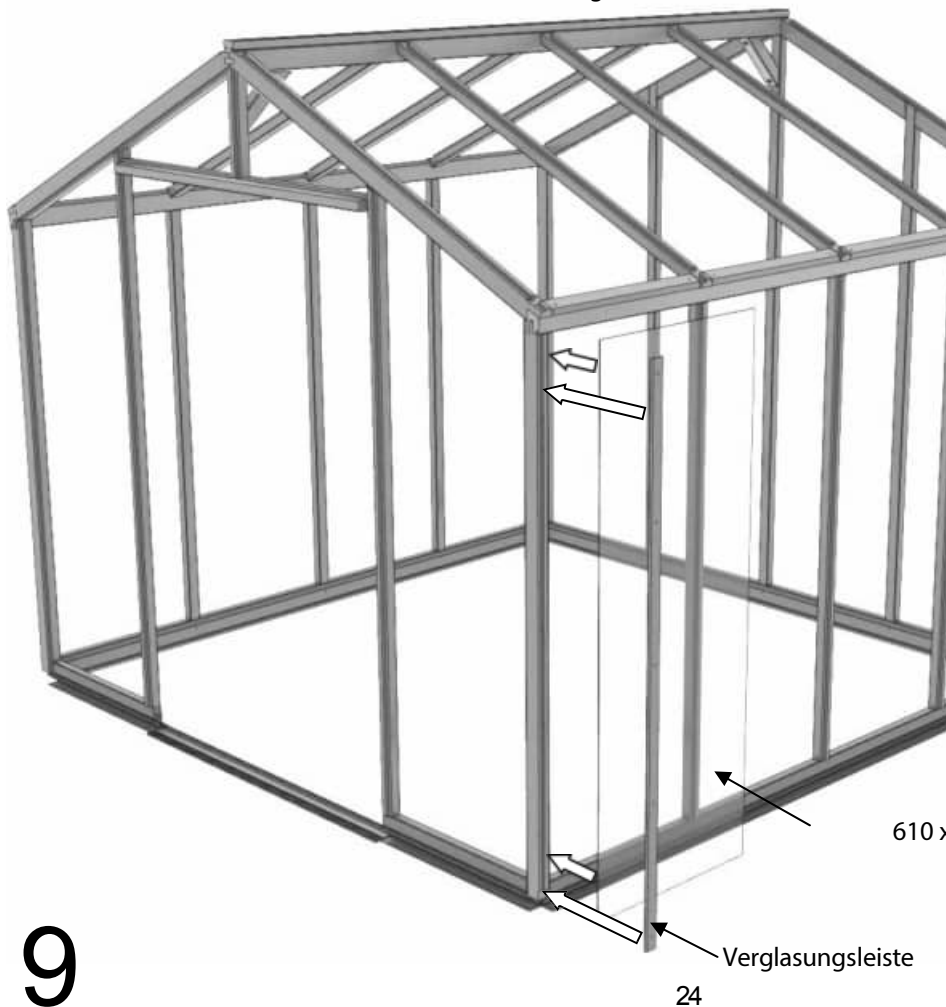
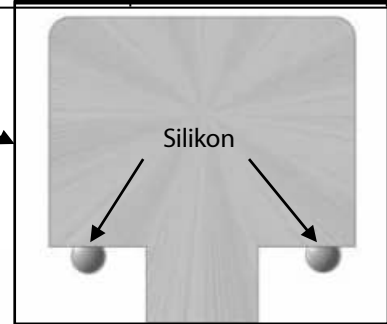
Wenn Sie die Aluminiumabdeckung haben, müssen Sie die Verglasungsgummis in die Kanäle auf der Rückseite der Abdeckung schieben. Schneiden Sie sie mit einem Cuttermesser oder einer Schere auf die richtige Länge zu. Am besten verwenden Sie pro Seite die gesamte Länge.



Wenn Sie die Zedernholzabdeckung haben, müssen Sie jede Leiste mit den 25-mm-Schrauben vorab befestigen. Bevor Sie jede Scheibe einbauen, müssen Sie außerdem eine dünne Silikonraupe auf jede Glasleiste auftragen (maximal 5 mm).

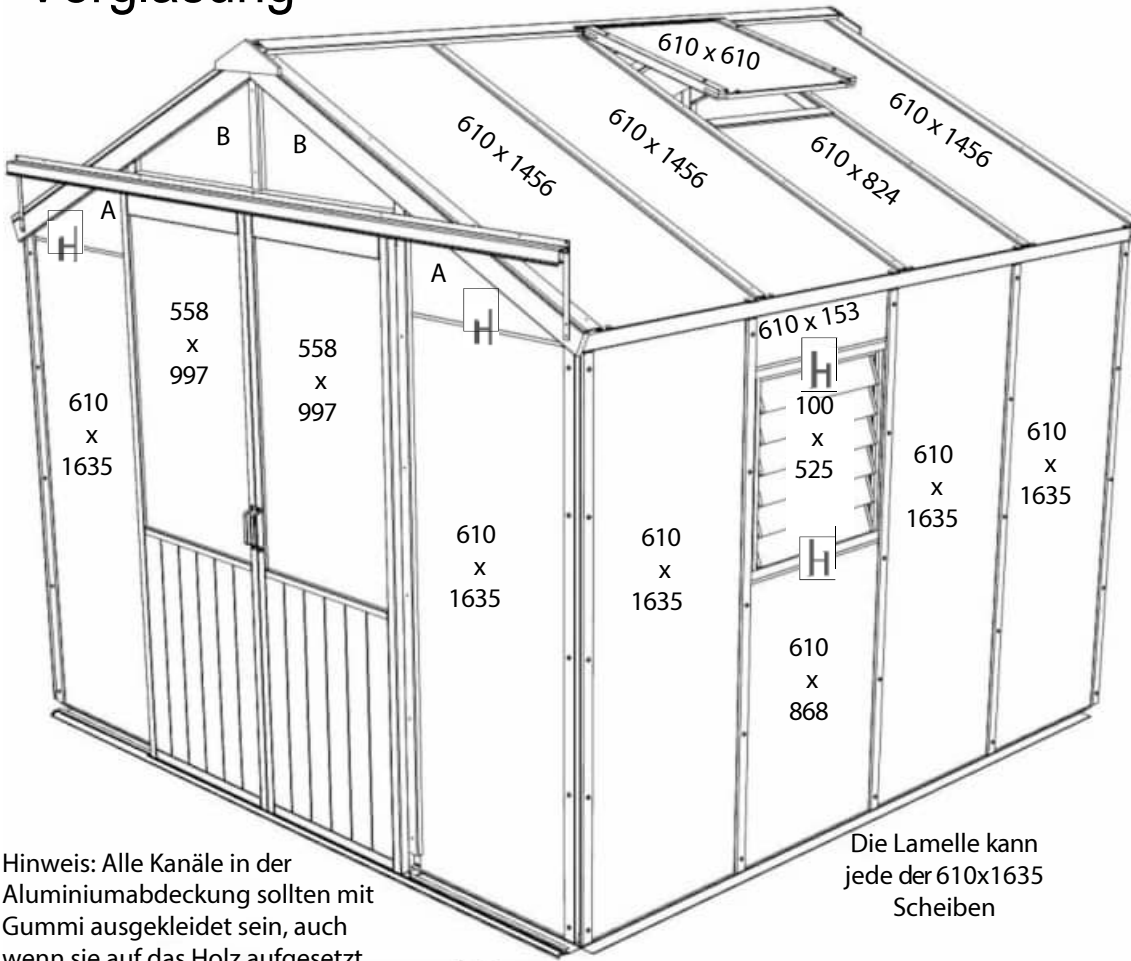
Alle Abdeckungen sind bereits auf die richtige Länge zugeschnitten. Sortieren Sie sie daher und legen Sie die Abdeckungen in der Nähe des Gebäudes ab, wo Sie sie gut erreichen können. Beginnen Sie mit der Verglasung des ersten Seitenteils. Halten Sie das erste Stück der Abdeckung bereit.

Glasgröße	86	88	810	812
A	4			
B	2			
C	2			
610 x 1635	11	12	14	16
610 x 1456	5	6	7	8
610 x 868	1	2		
610x153	1	2		
525x100	6	12		
610x610	1	2	3	4
610x824	1	2	3	4
558 x 997	2			

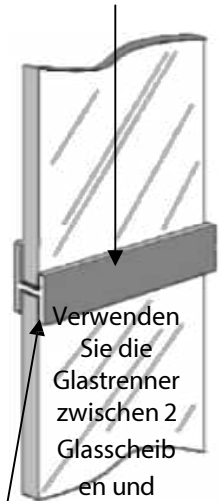


Schieben Sie das Glas in die Falz der Traufleiste und legen Sie es wie oben beschrieben auf die Aluminiumbasis.

# Verglasung



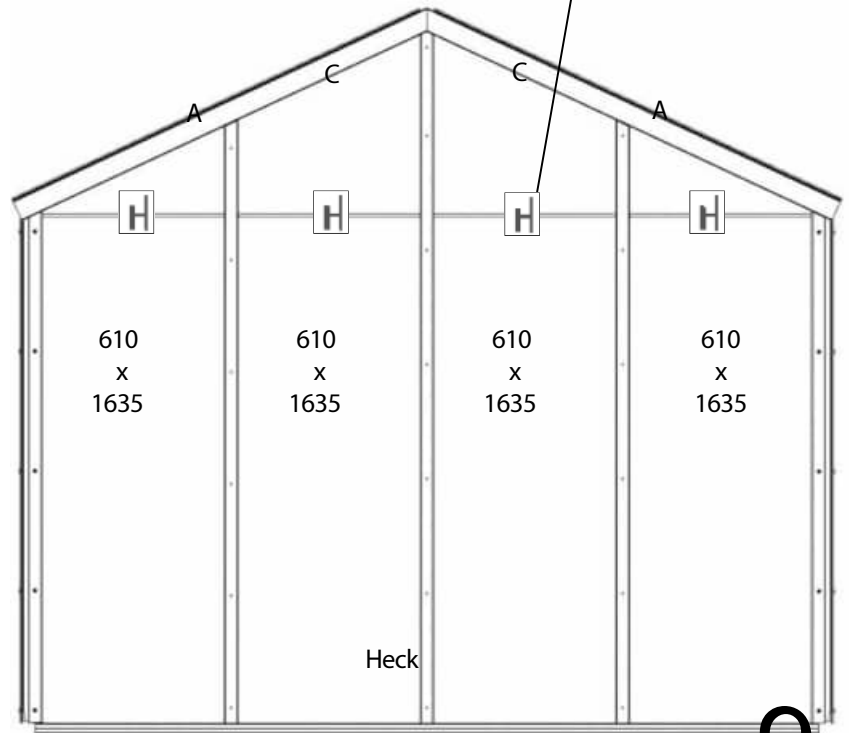
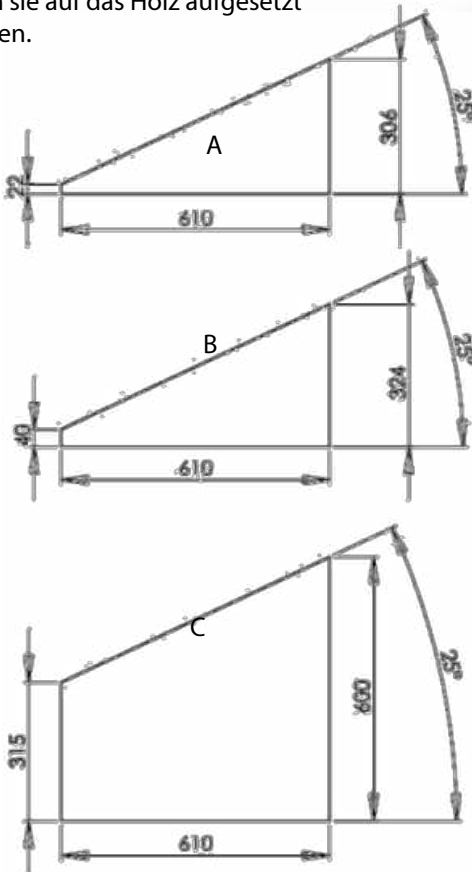
Halten Sie den kurzen Flansch außen nach oben gerichtet.



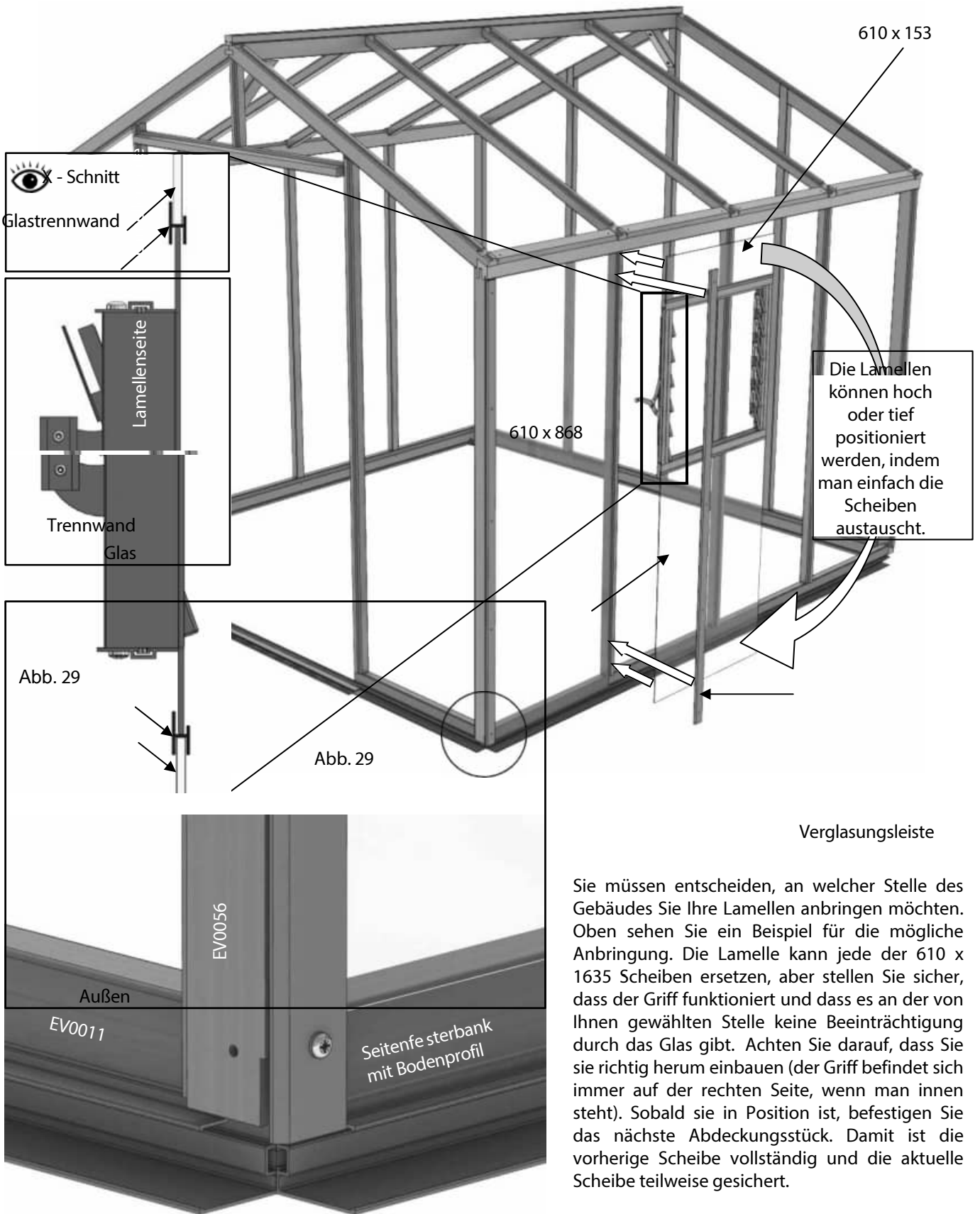
Verwenden Sie die Glastrenner zwischen 2 Glasscheiben und oberhalb und unterhalb der Lamelle

Die Lamelle kann jede der 610x1635 Scheiben

Hinweis: Alle Kanäle in der Aluminiumabdeckung sollten mit Gummi ausgekleidet sein, auch wenn sie auf das Holz aufgesetzt werden.



# Verglasung



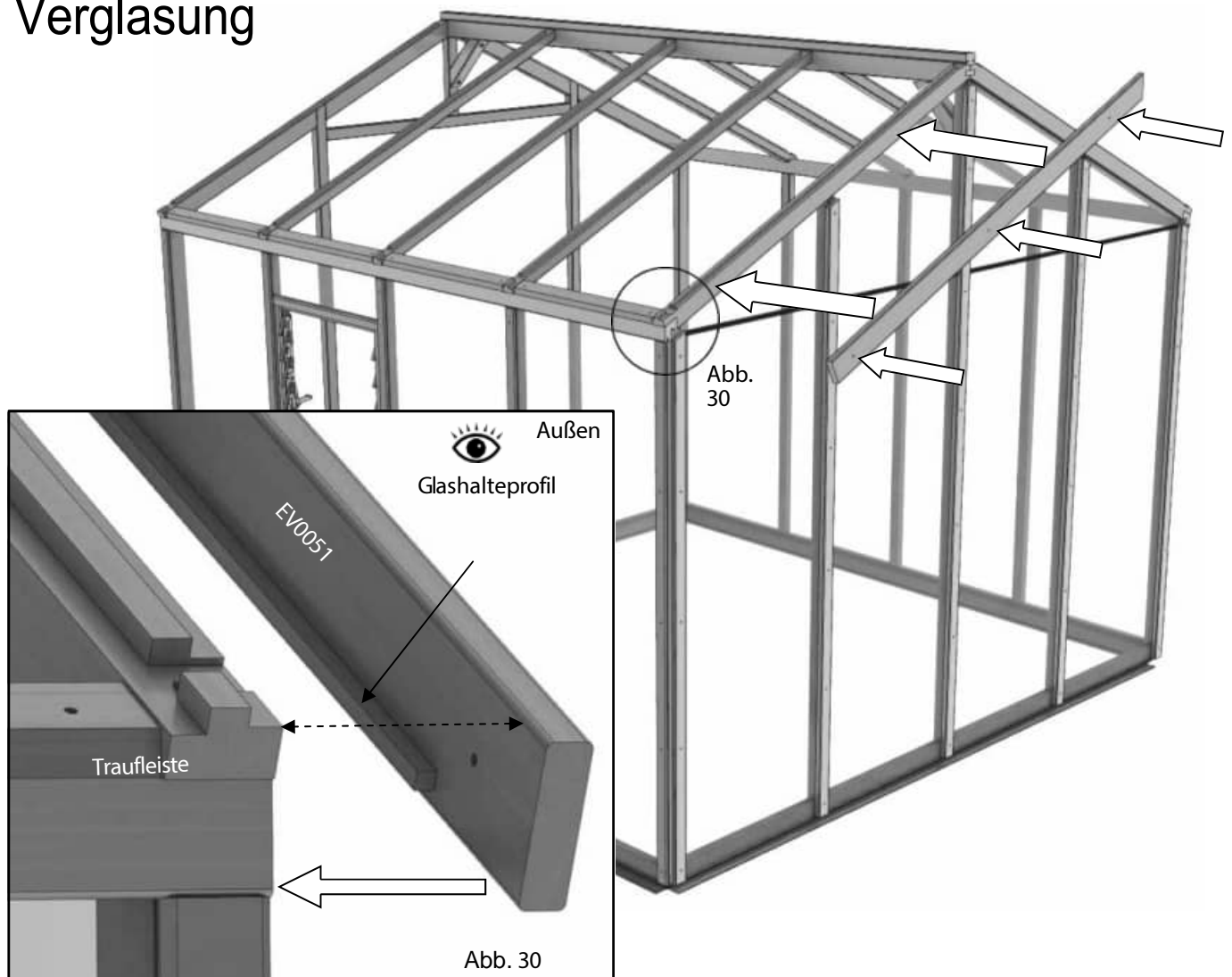
Sie müssen entscheiden, an welcher Stelle des Gebäudes Sie Ihre Lamellen anbringen möchten. Oben sehen Sie ein Beispiel für die mögliche Anbringung. Die Lamelle kann jede der 610 x 1635 Scheiben ersetzen, aber stellen Sie sicher, dass der Griff funktioniert und dass es an der von Ihnen gewählten Stelle keine Beeinträchtigung durch das Glas gibt. Achten Sie darauf, dass Sie sie richtig herum einbauen (der Griff befindet sich immer auf der rechten Seite, wenn man innen steht). Sobald sie in Position ist, befestigen Sie das nächste Abdeckungsstück. Damit ist die vorherige Scheibe vollständig und die aktuelle Scheibe teilweise gesichert.

Arbeiten Sie sich in derselben Richtung um das Gebäude herum vor und bringen Sie bei Bedarf Lamellen an. Wenn Sie Rechtshänder sind, ist es am einfachsten, von links nach rechts zu arbeiten und umgekehrt!

9

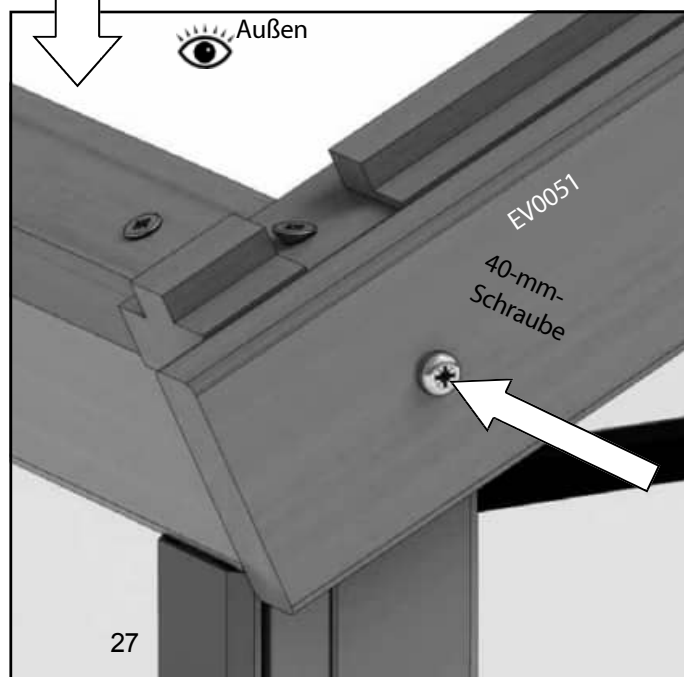


# Verglasung

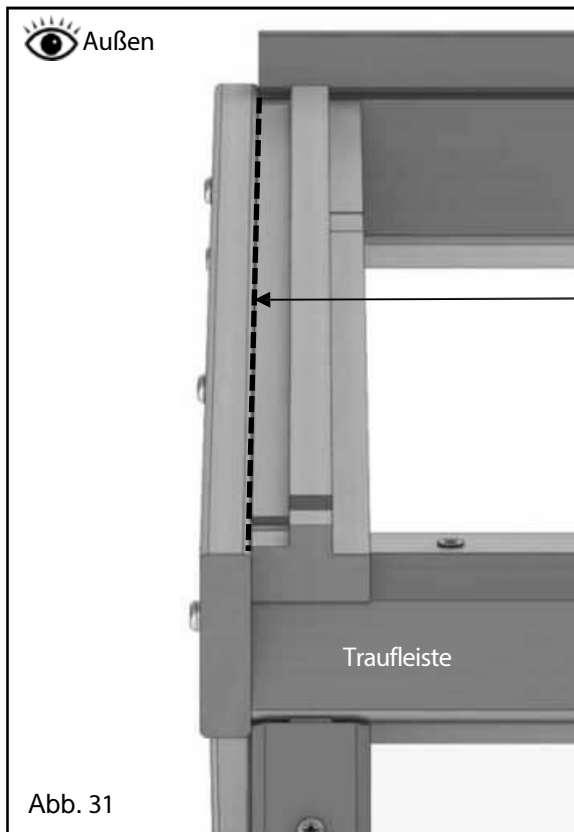


Installieren Sie die Rückwandverglasung auf die gleiche Weise wie die Seitenverglasung, mit dem einzigen Unterschied, dass Sie die geformten Scheiben mit Hilfe der Glastrener übereinander stapeln müssen. Stellen Sie sicher, dass Sie alle Glasscheiben zur Hand haben, wenn Sie diesen Abschnitt verglasen. Es ist auch ratsam, eine zusätzliche Person zu haben, die das Glas festhält, während Sie den nächsten Abschnitt der Verglasung anbringen. Halten Sie die Verglasungsabdeckung immer bündig mit der Aluminiumbasis auf Höhe der Glasunterseite.

Sobald die vertikale Abdeckung angebracht ist, können Sie die Dacheckenverkleidungsleisten anbringen. Diese sind handgefertigt, da sie bereits mit Glasleisten versehen sind, um die geformten Scheiben entlang der Oberkante zu befestigen. Achten Sie daher darauf, dass Sie die richtigen haben (siehe Seite 28 für eine Anleitung).



# Verglasung



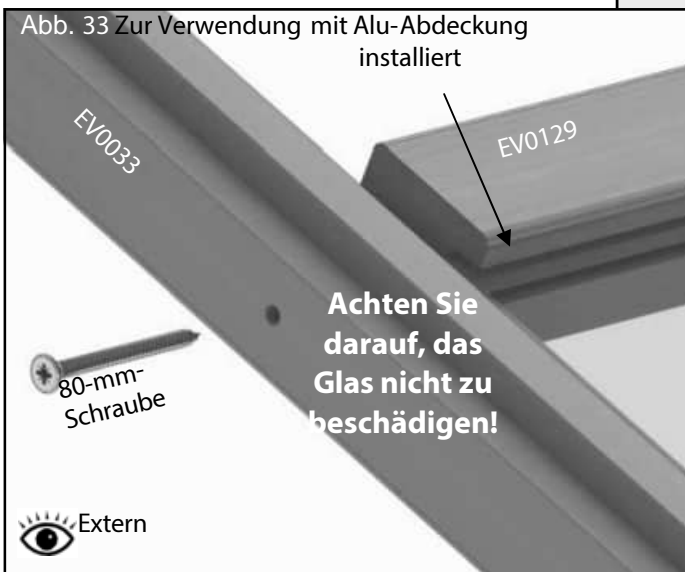
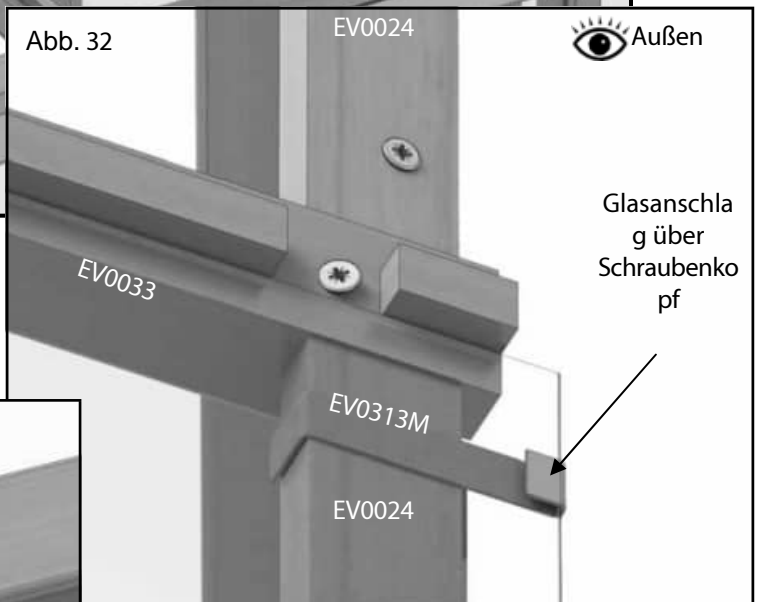
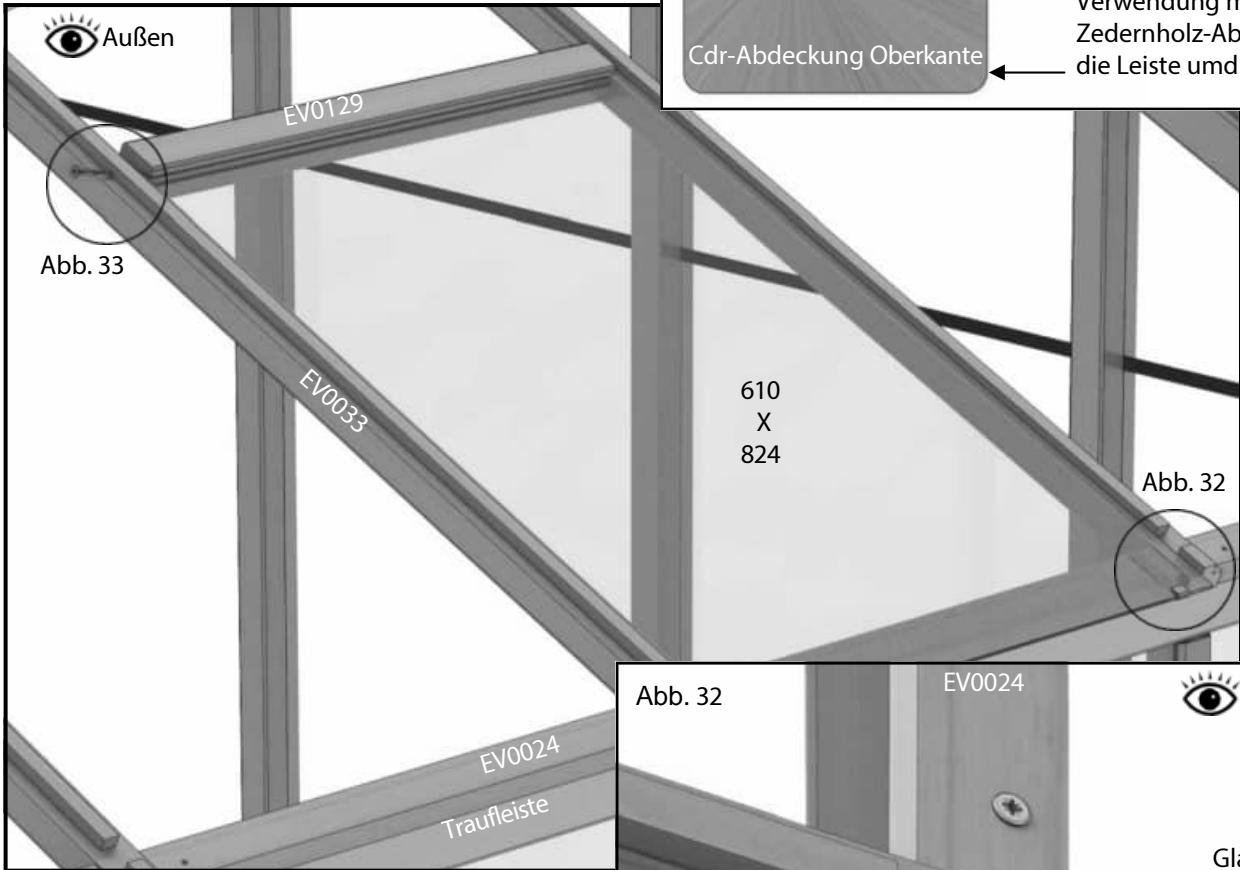
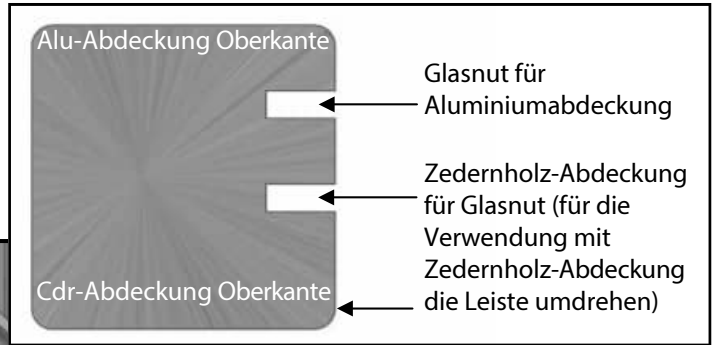
Glasieren Sie die restlichen Seitenteile wie zuvor. Wenn Sie zum vorderen Ende kommen, glasieren Sie dieses wie das hintere Ende.

Nachdem alle Dachecken-Abdeckleisten angebracht wurden, tragen Sie eine Silikonschicht entlang der gesamten Fuge zwischen der Leiste und den Dacheckenleisten auf (Abb. 31).

Als Nächstes müssen Sie den Standort Ihrer Dachentlüftungsöffnungen festlegen. Diese dürfen NICHT nebeneinander angebracht werden. Sobald Sie sich entschieden haben, beginnen Sie mit der Installation des Glases, das unter die Entlüftungsöffnung kommt. Verwenden Sie 2 Glasanschlüge pro Scheibe (am besten platzieren Sie diese über den Schraubenköpfen in den Dachrinnenabstandhaltern), siehe Abb. 32.

# Verglasung

Die Slam-Schiene hat zwei Nuten: Diejenige, die näher am Rand liegt, sollte für die Aluminiumabdeckung verwendet werden, diejenige, die näher an der Mitte liegt, für die Zedernholzabdeckung.

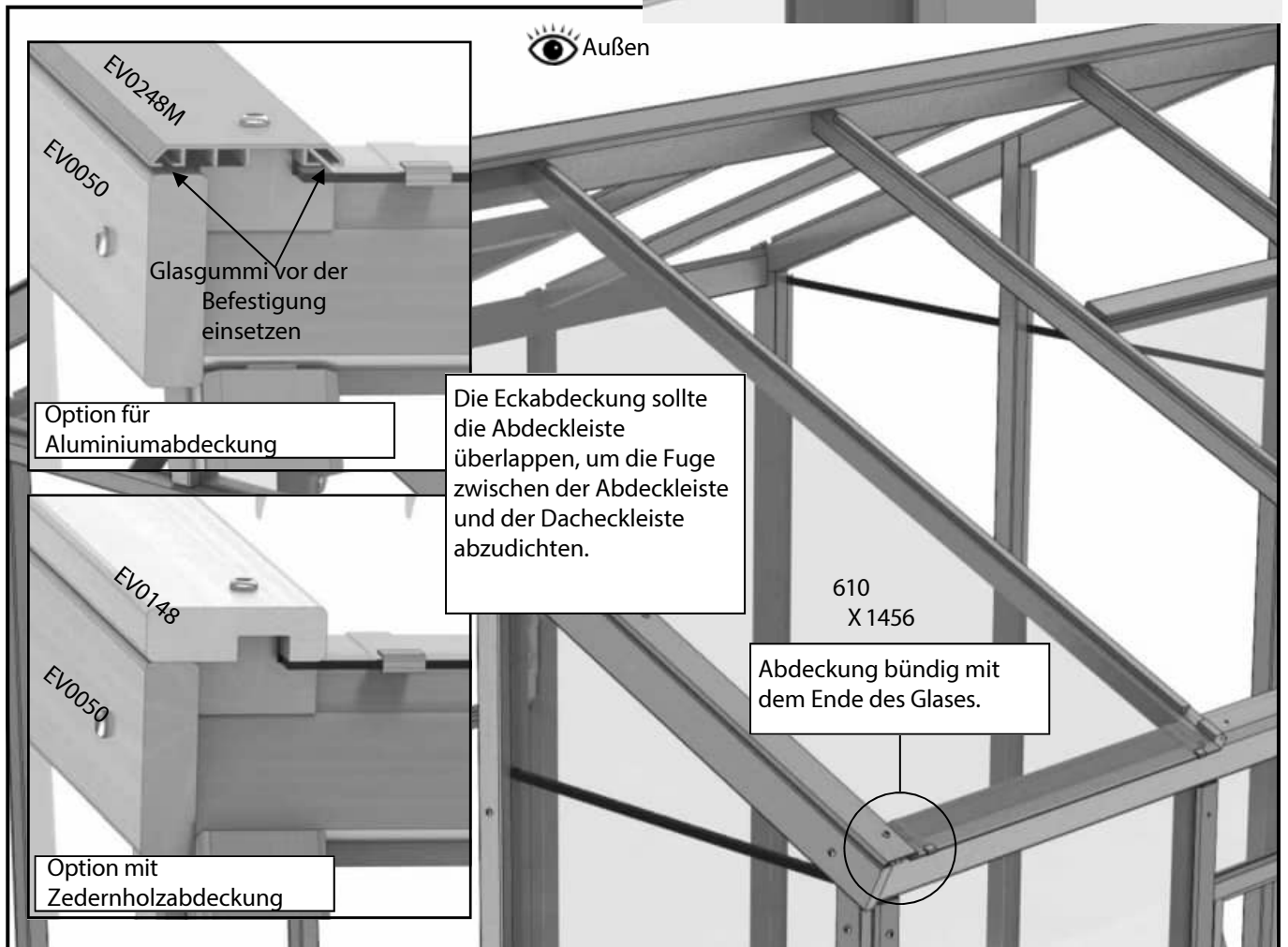
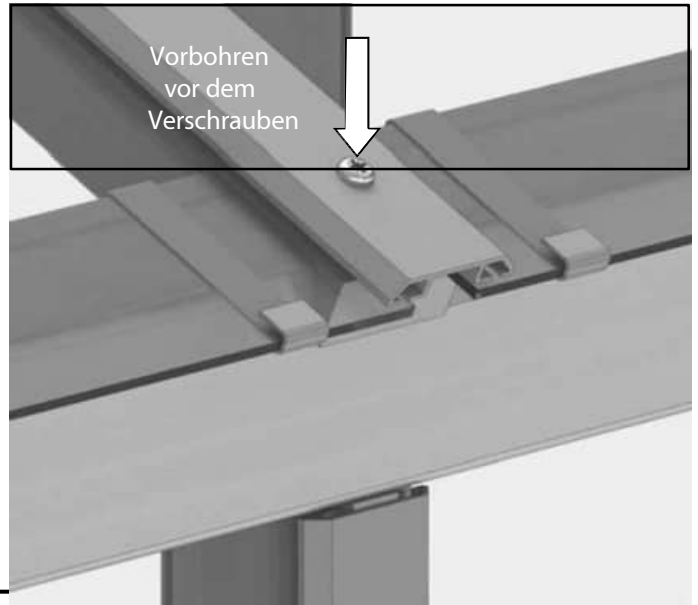


Positionieren Sie dann die Slam-Schiene (EV0129) oben auf dieser Glasscheibe. Diese sollte mit einer 80-mm-Schraube befestigt werden, Abb. 33 (denken Sie daran, zuerst eine Vorbohrung anzubringen), versenken Sie den Kopf leicht im Holz, um ein sauberes Finish zu erzielen.

# Firstabdeckung

Vervollständigen Sie nun die Verglasung, indem Sie die Dachscheiben anbringen. Schieben Sie diese vollständig auf die Verglasungsleisten und achten Sie darauf, dass sie in die Nut im First passen. Setzen Sie 2 der Glasanschlüge (Abb. 32) ein und senken Sie die Scheibe auf die Traufleiste ab. Diese wird nun selbstständig gehalten, während Sie die Abdeckung befestigen. Die Abdeckung für die Dachecken ist breiter als normal, um die Verbindung zwischen der Abdeckleiste und der Dacheckverglasungsleiste zu verdecken. Die Abdeckung sollte außerdem bündig mit der Unterkante des Glases an der Traufe abschließen.

**Wichtig:** Vor der Befestigung der Abdeckung an der Unterseite der Dachverglasungsleiste sollten Sie die Verglasungsleiste vorbohren.

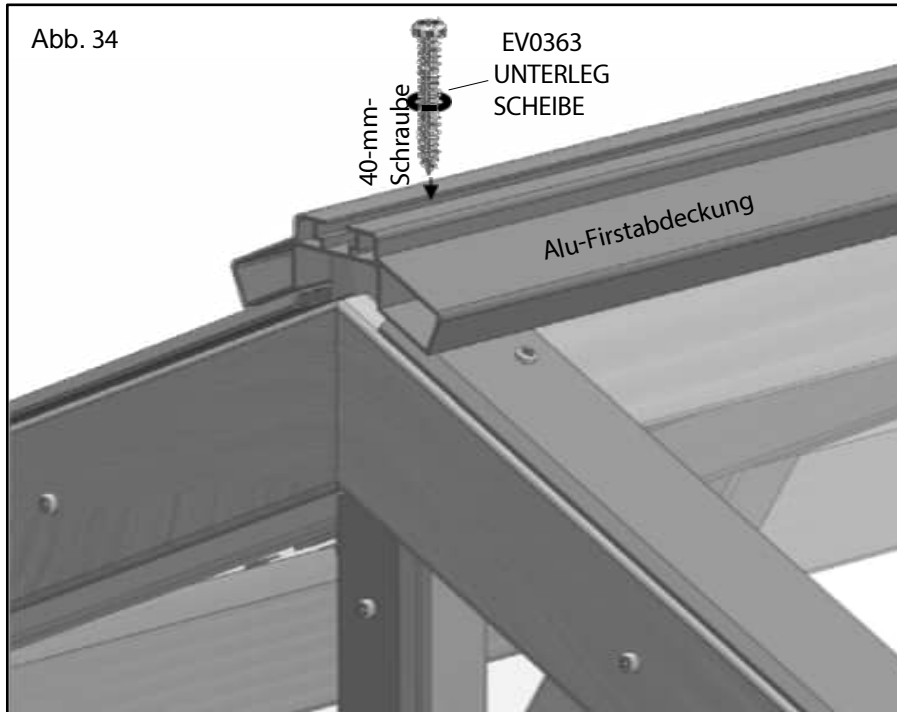


**Hinweis:** Verwenden Sie Senkkopfschrauben, wenn eine Entlüftungsöffnung vorgesehen ist, damit der Schraubenkopf das ordnungsgemäße Schließen der Entlüftungsöffnung nicht behindert.

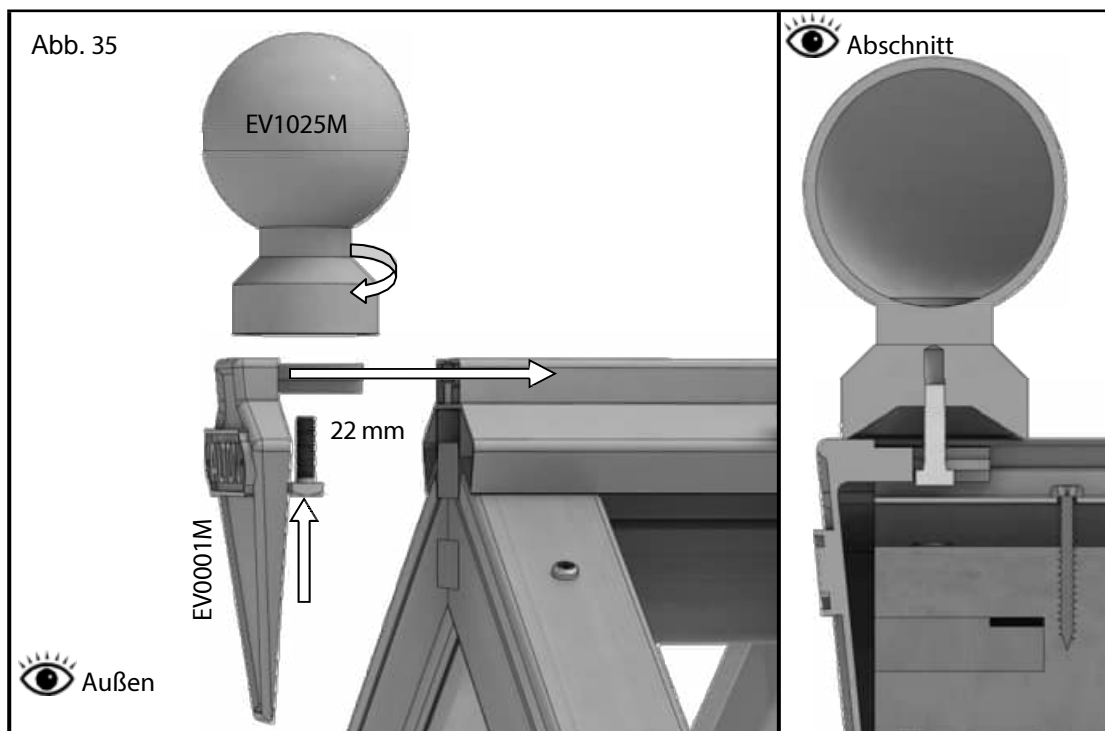
Wenn Sie dies noch nicht getan haben, können Sie jetzt das Lamellenglas an den Seiten einbauen.

# Firstabdeckung

Nachdem alle Verglasungen fertiggestellt sind, können Sie die Firstabdeckung anbringen. Dabei handelt es sich um ein Universalteil, das sowohl mit Zedernholz- als auch mit Aluminiumabdeckungen verwendet werden kann. Setzen Sie die Abdeckung einfach bündig mit den Stirnseiten der Blenden auf den First und befestigen Sie sie mit Unterlegscheiben (EV0363) und 40-mm-Flachkopfschrauben (Abb. 34).



Die Endkappen (EV0001M) und Kugelknöpfe (EV1025M) werden mit einer 22-mm-M6-Schraube zusammengeklemt. Am einfachsten lässt sich dies befestigen, indem Sie die Endkappe auf das Ende der Firstabdeckung schieben und dann die Schraube auf die Endkappe schieben (der Kopf sollte in der unteren Aussparung der Endkappe sitzen). Wenn die Schraube sitzt, können Sie die Kugelkappe auf die Schraube schrauben (Abb. 35).

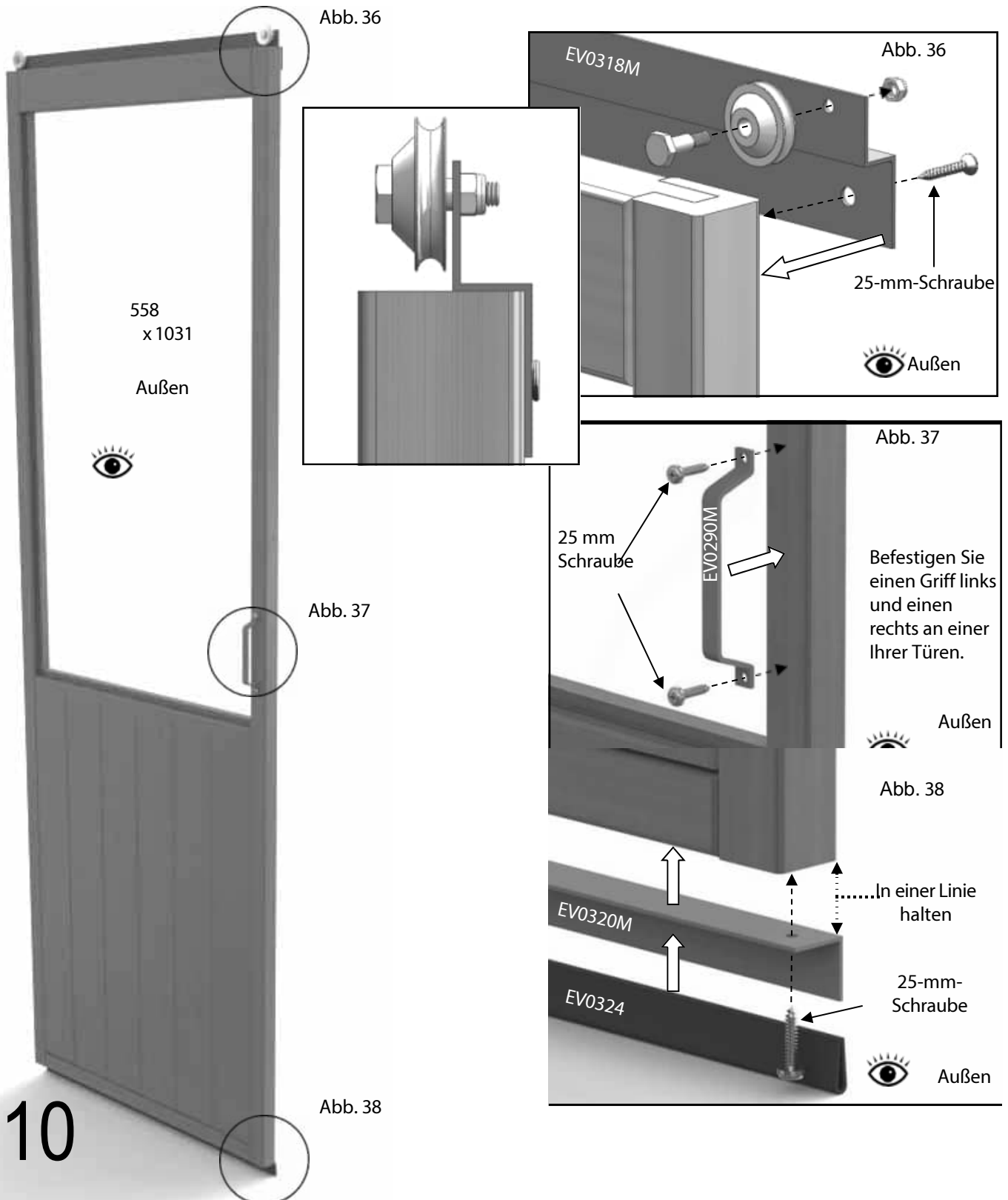


# Türmontage

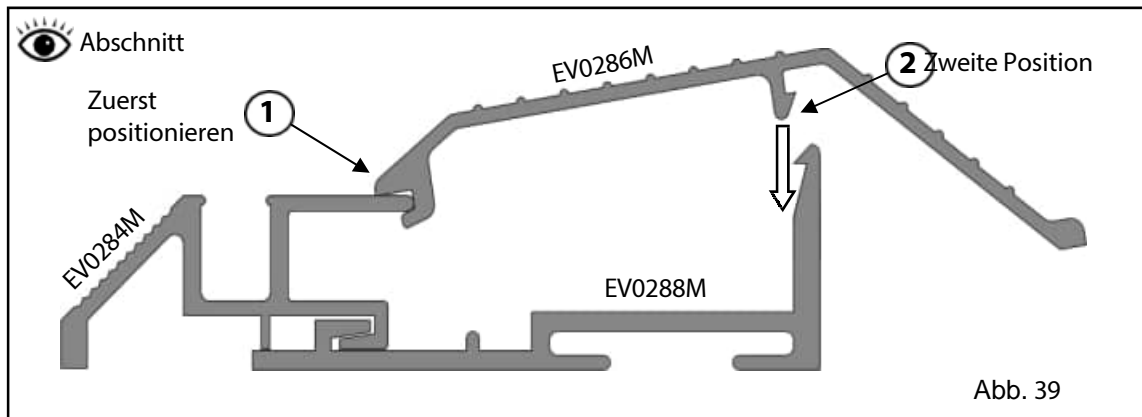
Bevor Sie die Tür einbauen, müssen Sie das Laufwerk montieren. Beginnen Sie mit der Montage der Türrollen an der oberen Türhalterung, Abb. 36. Befestigen Sie die Halterung nach der Montage mit 25-mm-Senkkopfschrauben an der Oberseite der Tür.

Befestigen Sie nun den Türgriff mit 25-mm-Rundkopfschrauben, Abb. 37.

Schieben Sie die Türführung auf die Türführungshalterung und befestigen Sie sie dann an der Unterseite der Tür. Halten Sie den unteren Schenkel der Führung in einer Linie mit der Innenkante der Tür, Abb. 38.

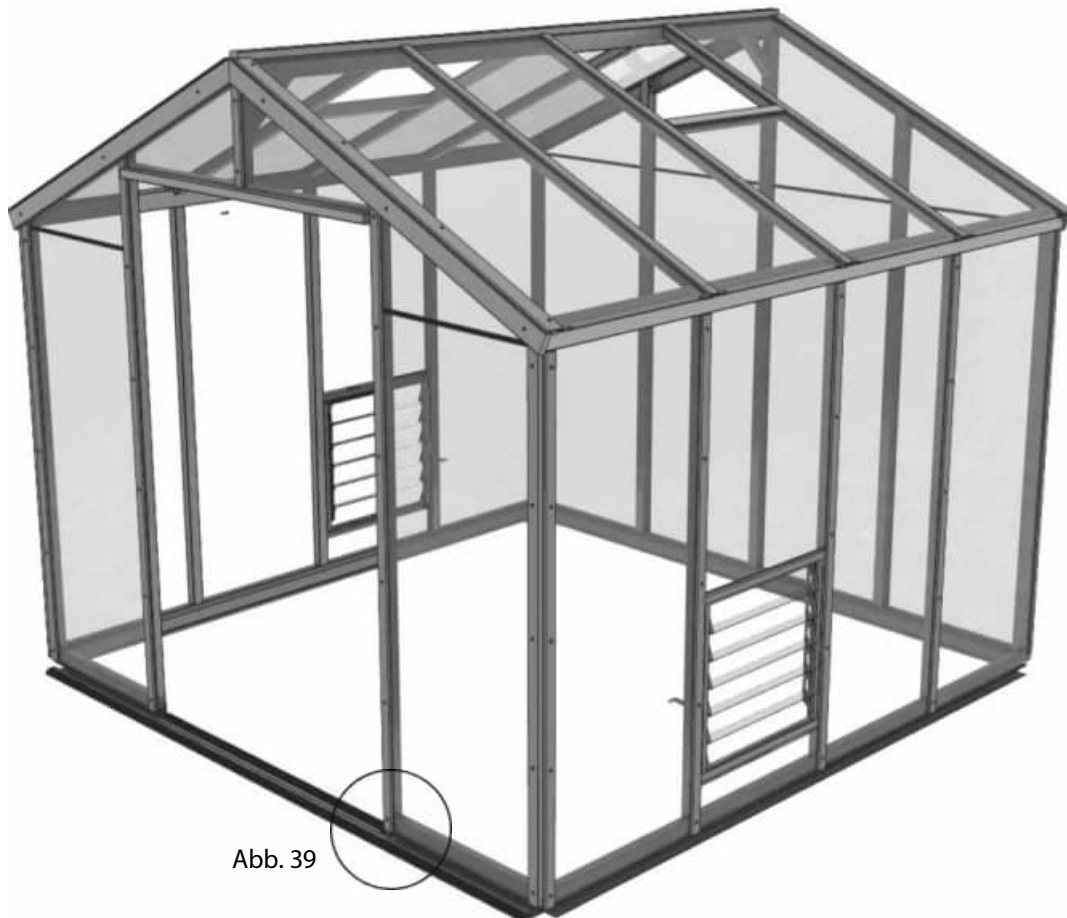


# Türmontage



Als nächstes montieren Sie die untere Türführung (EV0284M) am Bodenprofil (EV0288M), wie in Abb. 39 dargestellt. Vergewissern Sie sich, dass die Kanäle frei von Schmutz sind und dass diese richtig sitzt, da Sie sonst Schwierigkeiten bei der nächsten Stufe haben könnten.

Setzen Sie nun den Schwellenabschnitt (EV0286M) in die Mitte der Türöffnung ein. Setzen Sie die Unterkante der Schwelle auf die Oberkante der Türführung (Punkt 1) und drücken Sie die Schwelle nach unten, bis sie einrastet (Punkt 2). Es ist möglicherweise einfacher, sich darauf zu stellen und entlangzulaufen, oder Sie verwenden einen Gummihammer, der sich ebenfalls gut für diese Aufgabe eignet.

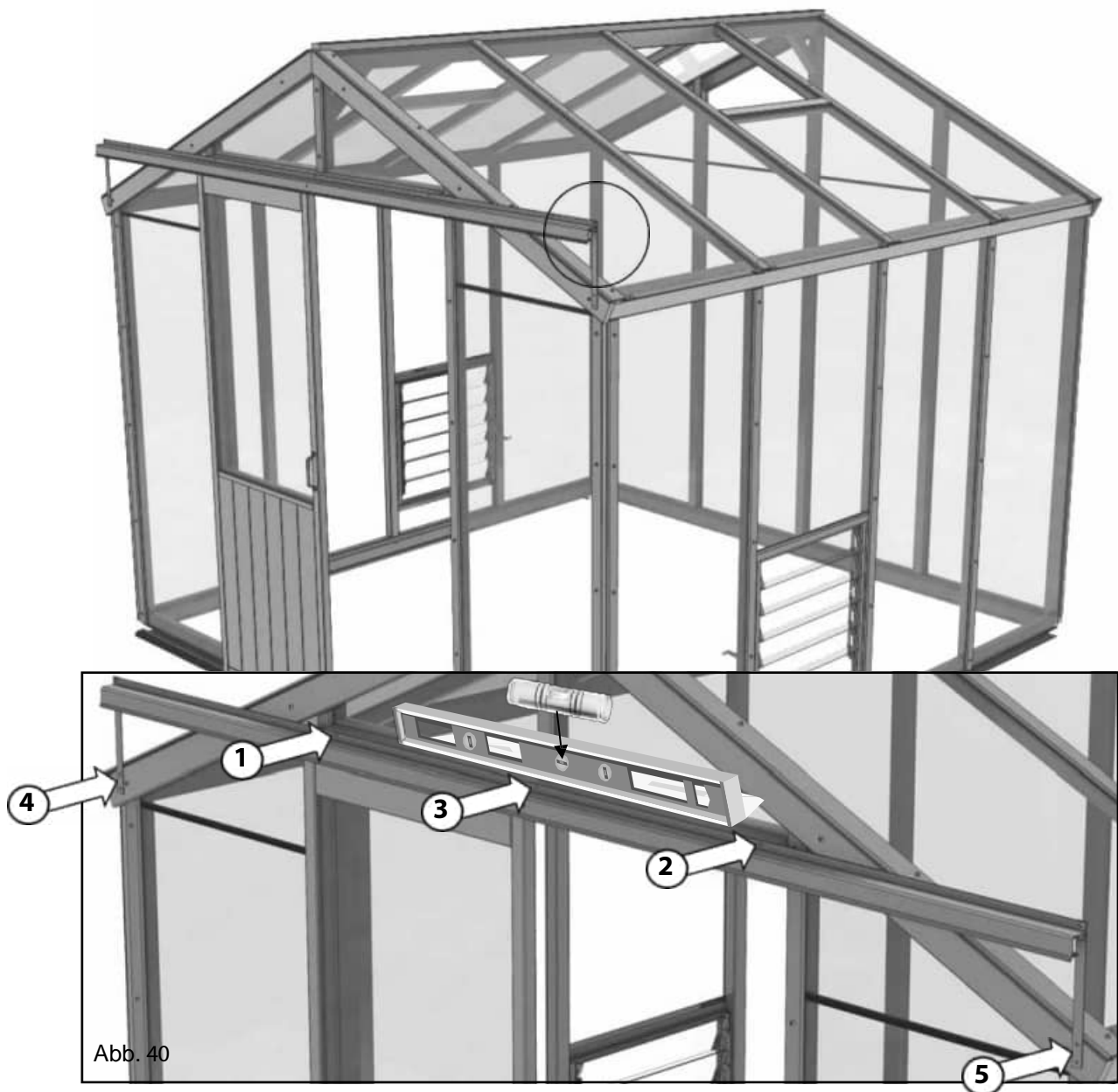


# Türmontage

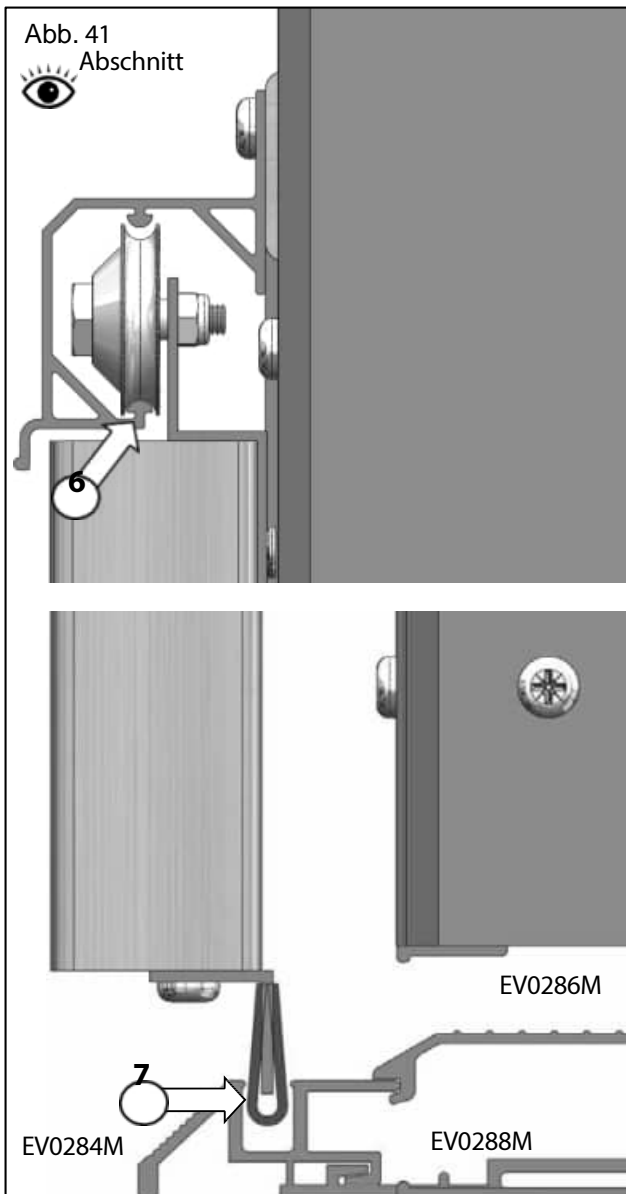
Jetzt kannst du die obere Türschiene an deinem Gebäude anbringen. Das rechte Ende der Türschiene sollte ungefähr mit der Außenkante der darunter liegenden Glasleiste übereinstimmen (unten eingekreist). Schieben Sie die linke Tür mit Hilfe einer zweiten Person vom linken Ende her auf die Schiene und achten Sie dabei darauf, dass die Türrollen in die Türschiene einrasten, wie in Abb. 41, Punkt 6 dargestellt. Gleichzeitig müssen Sie die Türführung mit dem Türläufer ausrichten, Punkt 7.

Halten Sie die Tür an der Unterseite der Laufschiene fest, sodass sie gerade in der Laufschiene sitzt (Abb. 41, Punkt 7), und befestigen Sie die Schiene mit der ersten 25-mm-Schraube an Punkt 1 in Abb. 40. Die Oberkante der Türschiene sollte nahe an der Oberkante des Türsturzes liegen (NICHT darüber, da sich sonst Wasser ansammeln kann).

Schieben Sie als Nächstes die rechte Tür auf die Schiene, passen Sie die Position der Schiene erneut an, bis Sie mit ihrer Position zufrieden sind, und befestigen Sie sie mit einer 25-mm-Schraube an Punkt 2.



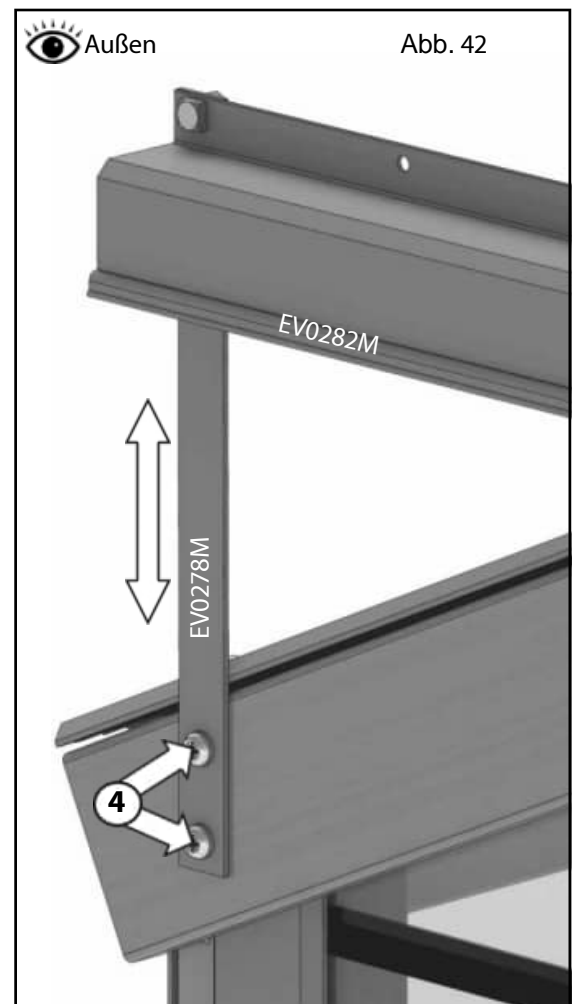
# Türmontage



Möglicherweise müssen Sie die Höhe der Tür leicht anpassen. Entfernen Sie dazu die ersten Schrauben, die Sie angebracht haben, positionieren Sie die Schiene leicht neu und befestigen Sie sie dann wieder.

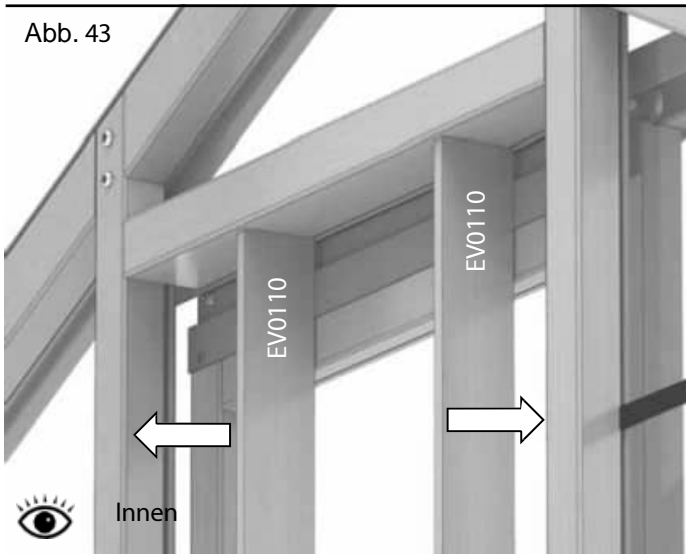
Wenn Sie mit der Position Ihrer Schiene zufrieden sind und die Tür frei läuft, befestigen Sie die mittlere Schraube an der Schiene, Punkt 3.

Befestigen Sie abschließend die vertikalen Stützen an jedem Ende mit einer 10-mm-Mutter und -Schraube, Abb. 43. Verwenden Sie eine Wasserwaage entlang der Oberseite der Türschiene und befestigen Sie sie mit zwei 25-mm-Schrauben durch die Unterseite der vertikalen Stütze, Punkt 4 und 5.



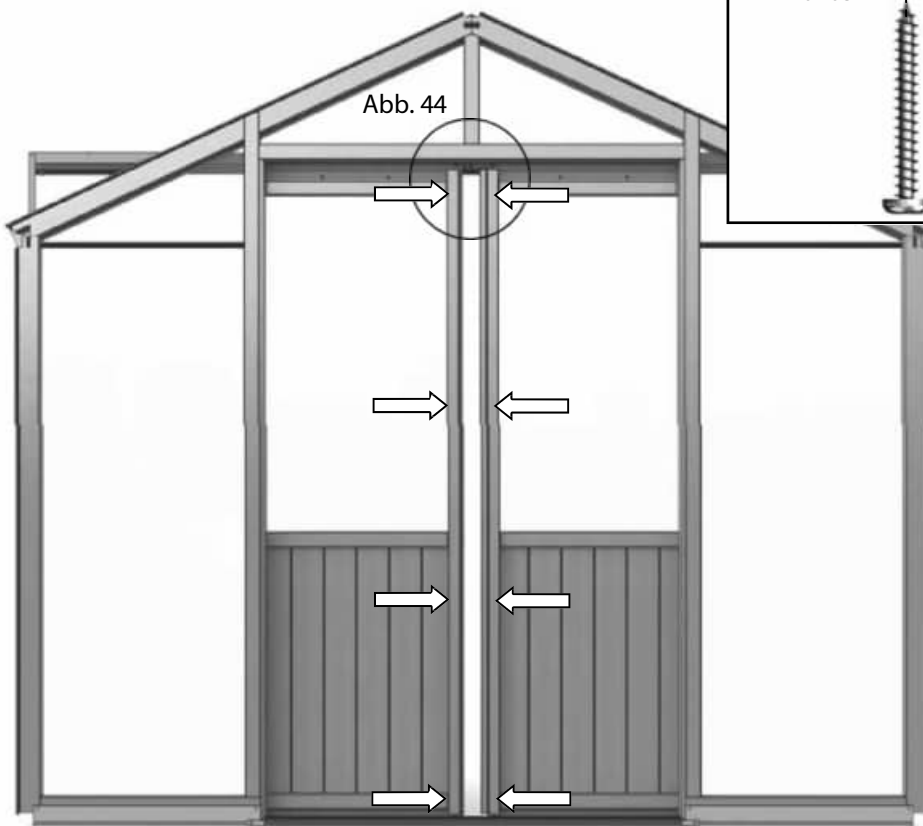
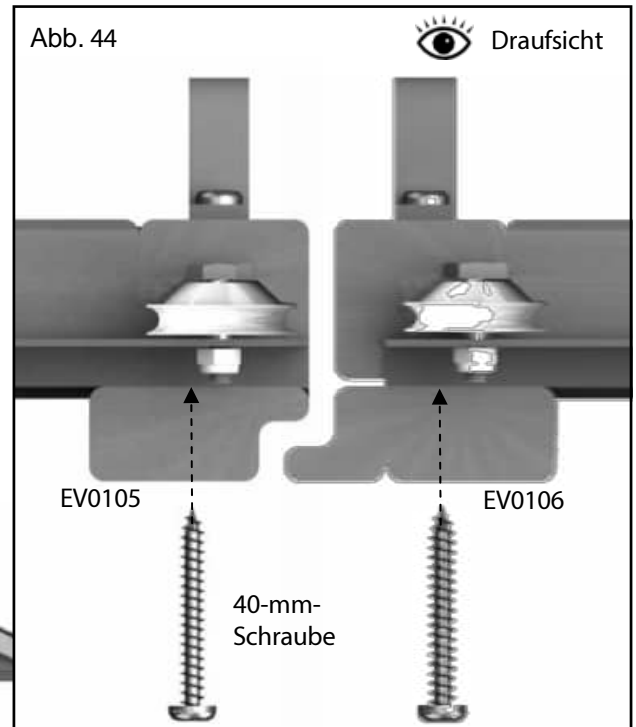
# Türmontage

Abb. 43



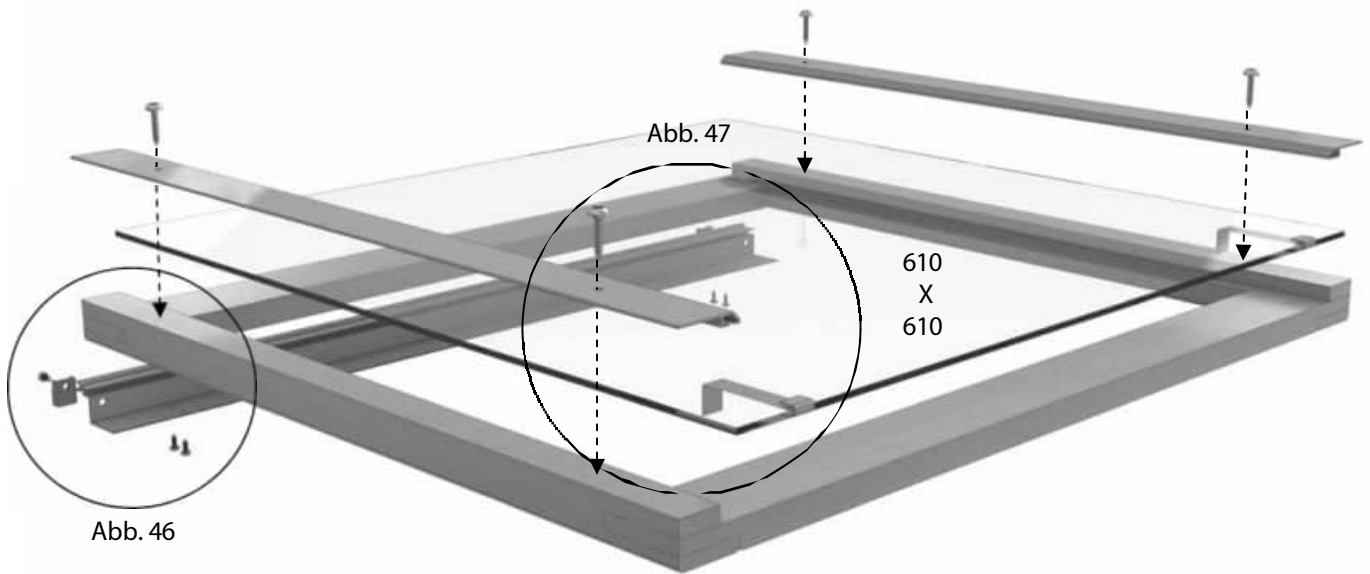
Wenn Sie sich im Inneren des Gewächshauses befinden und die Tür geschlossen ist, können Sie die Seiten des Türrahmens anbringen (Abb. 43). Befestigen Sie diese mit vier 40-mm-Schrauben pro Seite. Diese sollten so nah wie möglich an der Tür angebracht werden, sodass die Tür dennoch ungehindert geöffnet werden kann.

Abb. 44



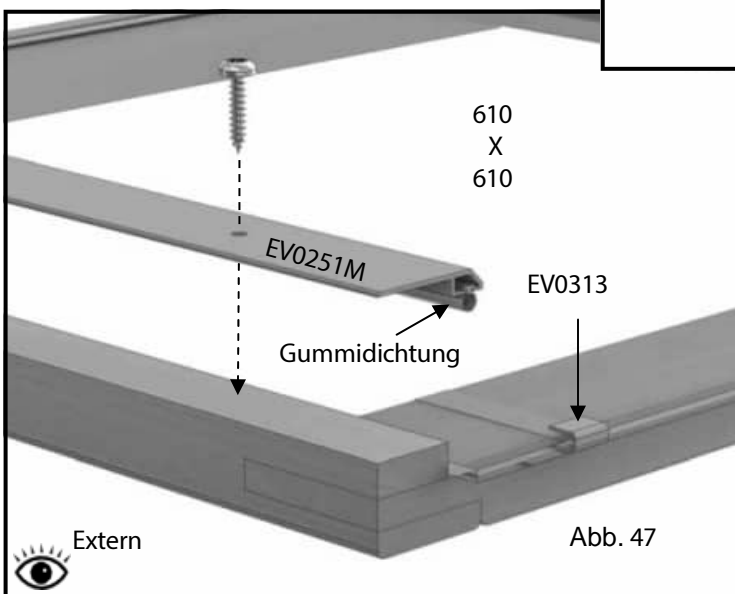
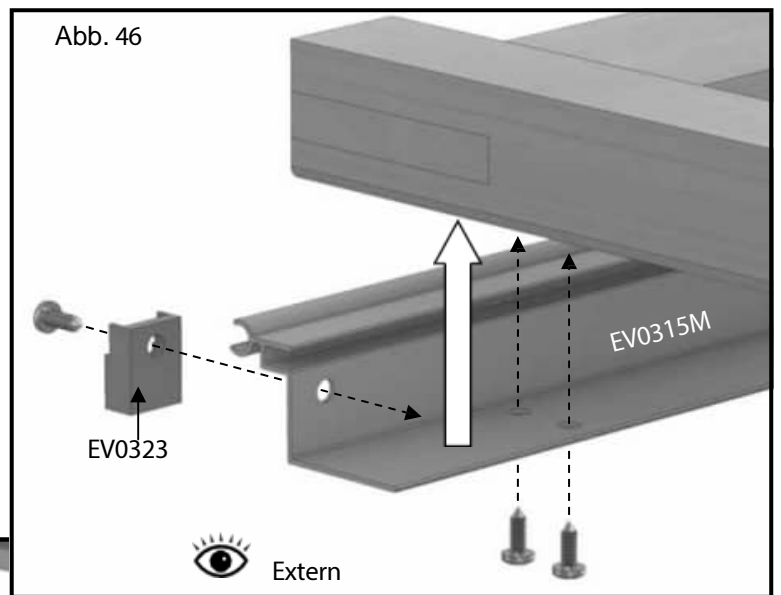
Jetzt können Sie die Falzleisten an der Innenseite Ihrer Tür anbringen. Bohren Sie zunächst Vorbohrungen für die Leisten. Am besten tun Sie dies außerhalb des Gewächshauses, wobei Sie die beiden Leisten zusammendrücken, damit die Löcher an denselben Stellen entstehen. Bohren Sie 4 Löcher in gleichen Abständen und befestigen Sie diese dann mit 40-mm-Schrauben. Sobald die Leisten angebracht sind, können Sie die Türgriffe an der Innenseite anbringen. Richten Sie diese einfach an den Griffen an der Außenseite der Tür aus.

# Dachfensterautomaten



Lüftungsscharnier an einem Ende mit den 19-mm-Schrauben durch die 4 vorgebohrten Löcher, Abb. 46. Sobald dieses angebracht ist, befestigen Sie die Kunststoff-Lüftungsblende (EV0323) ebenfalls mit einer 19-mm-Schraube. Es ist **wichtig**, vor der Befestigung der Kunststoffblende ein Vorbohrloch anzubringen, um ein Splintern zu verhindern.

Nehmen Sie nun eine 610 mm x 610 mm große Glasscheibe und setzen Sie diese in das Lüftungsscharnier ein. Bevor Sie diese vollständig absenken, stecken Sie die Glasanschläge auf die offene Kante.



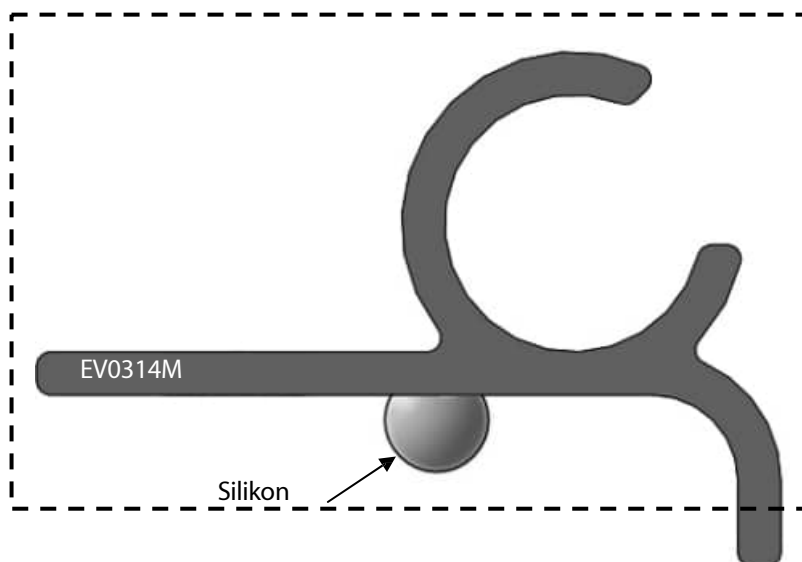
Wenn das Glas in Position ist, können Sie es mit der Lüftungsabdeckung (entweder aus Zedernholz oder Aluminium) und den 25-mm-Schrauben befestigen, siehe Abb. 47. Denken Sie daran, dass Sie bei Verwendung des Aluminium-Abdeckungssystems die Gummidichtung einsetzen müssen, bevor Sie es befestigen.

(Teil Nr. der Zedernholzabdeckung: EV0151)

# Dachfensterautomaten

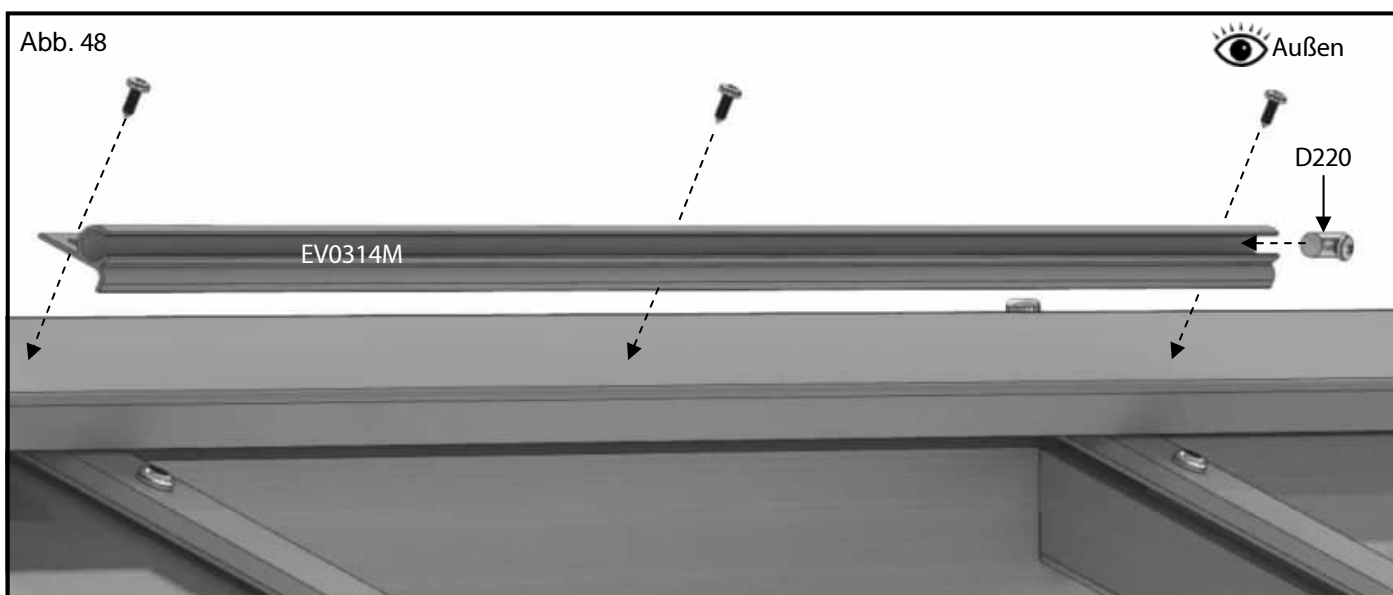
Nachdem Sie die Dachentlüftungen zusammengebaut haben, können Sie sie nun an Ihrem Gebäude anbringen.

**WICHTIG:** Bereiten Sie das Firstgelenk (EV0314M) vor, indem Sie eine Silikonschicht über die gesamte Länge der Unterkante auftragen. Wenn dies nicht ordnungsgemäß erfolgt, können die Dachentlüftungen undicht werden.



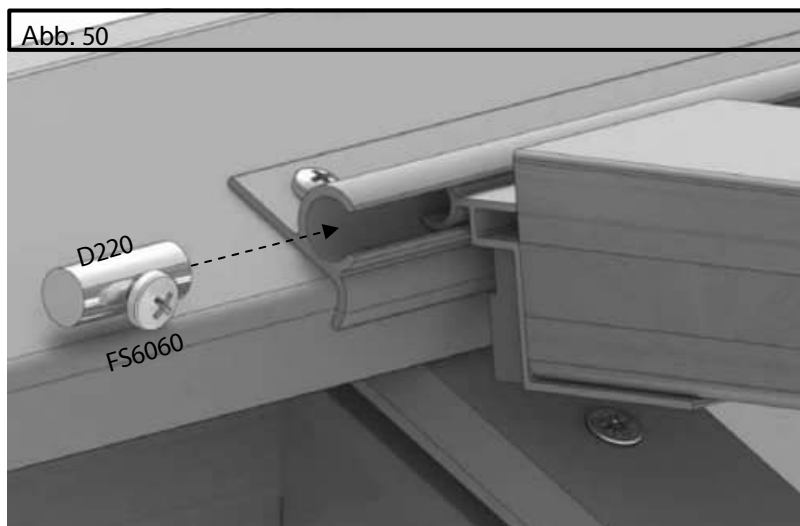
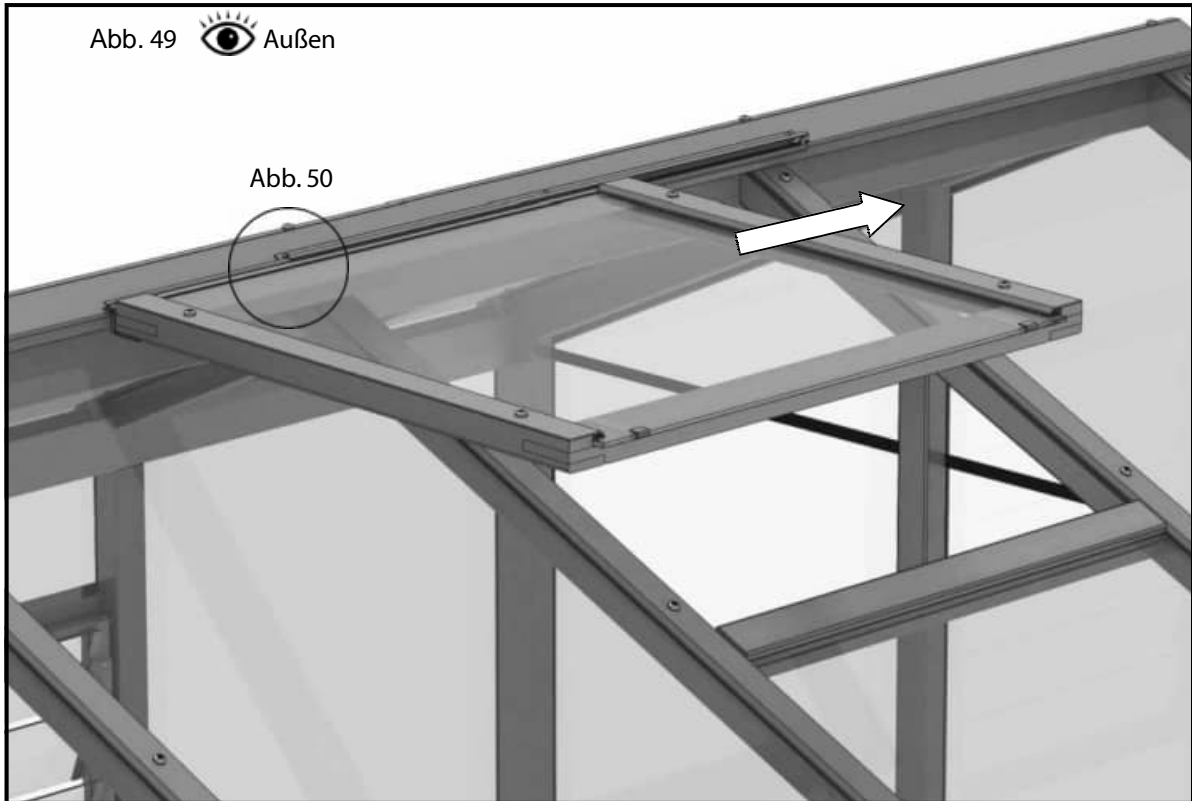
Positionieren Sie dieses dann gleichmäßig verteilt über der Öffnung im Dach, Abb. 48. Verwenden Sie die 13-mm-Selbstklebeschrauben EV0329, um das Scharnier zu befestigen.

Befestigen Sie einen der Entlüftungsstopper (D220) mit der dazugehörigen Schraube FS6060 an einem Ende des Firstscharnierkanals.



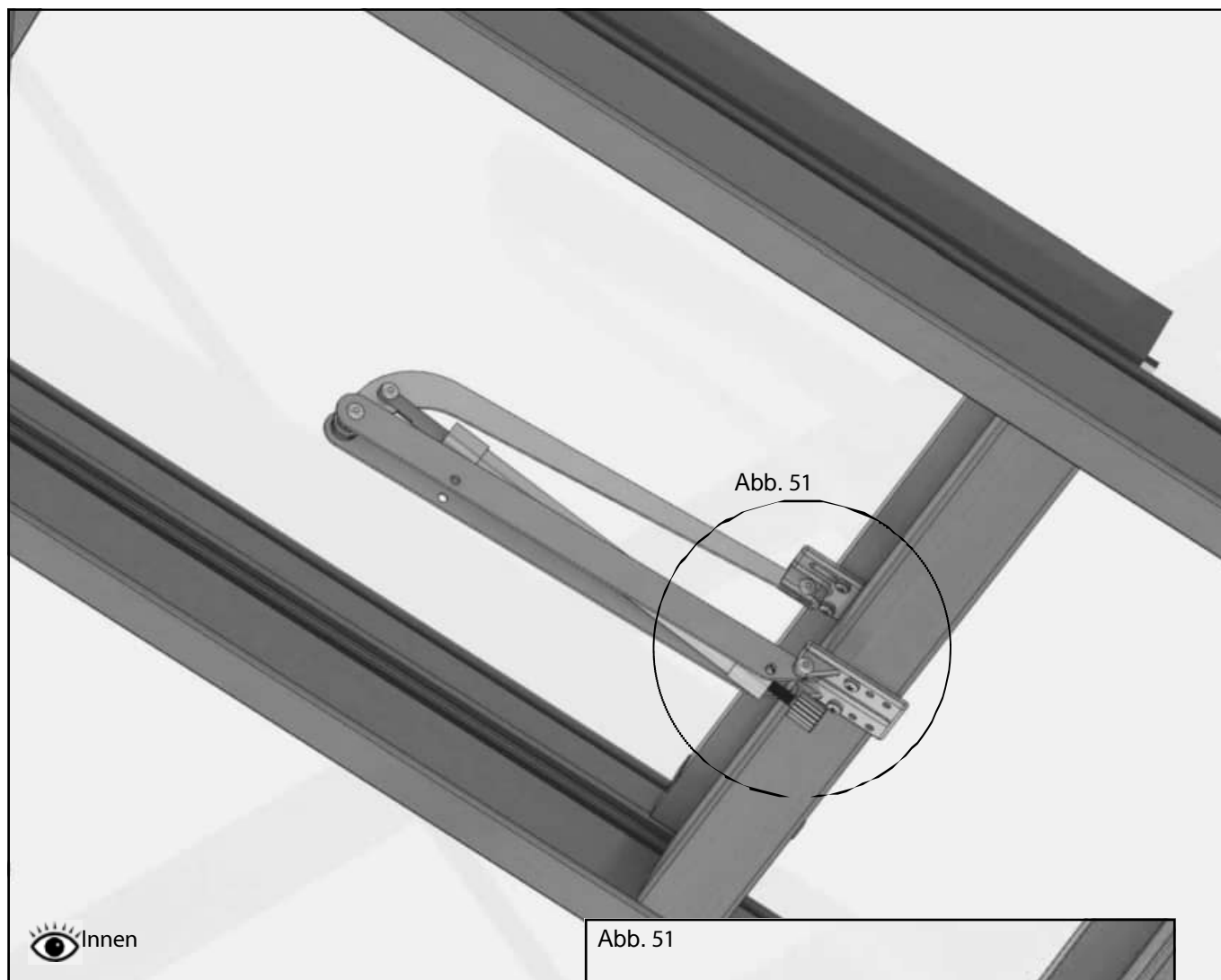
# Dachfensterautomaten

Schieben Sie anschließend die Dachentlüftung entlang der Nut des Firstscharniers und sichern Sie sie mit einem weiteren Entlüftungsanschlag, siehe Abb.e 49 und 50.



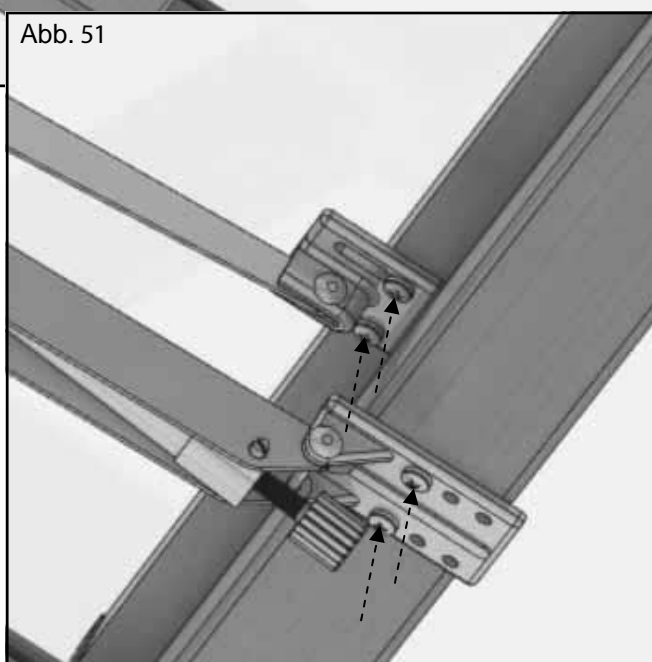
Sie können nun die Entlüftung absenken, bis sie auf den Dachstangen aufliegt. Sobald das Silikon getrocknet ist, empfiehlt es sich, das Scharnier auf Undichtigkeiten zu prüfen, um sicherzustellen, dass eine wirksame Abdichtung erzielt wurde. Dies geschieht am besten mit einer Gießkanne von oben.

# Dachfensterautomaten



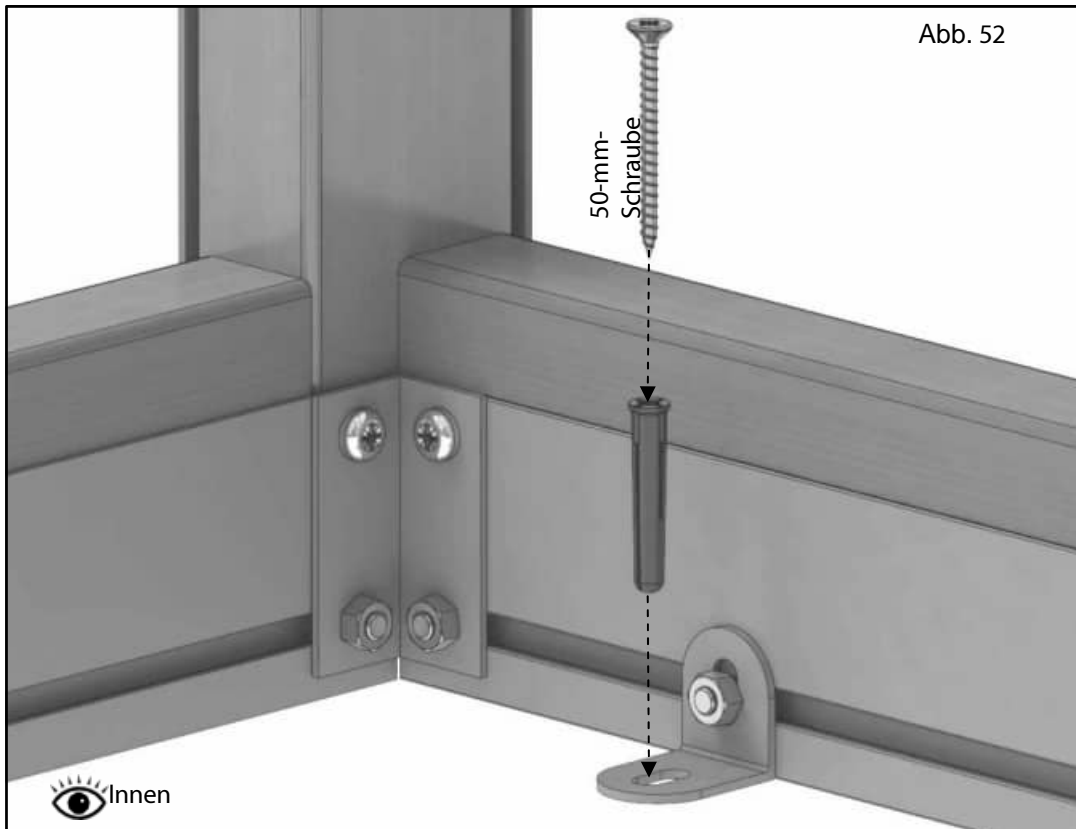
Befestigen Sie nun Ihre Autovents an der Slam Rail und an der Unterseite der Dachlüftungsöffnungen, siehe Abb.

Verwenden Sie 19-mm-Schrauben, um den oberen Arm der automatischen Lüftungsklappe an der Dachlüftungsklappe zu befestigen. Tun Sie dies bei geschlossener Dachlüftungsklappe, damit Sie die Halterung in die richtige Position bringen können. Stellen Sie den unteren Arm an der Slam-Schiene so ein, dass die Arme der automatischen Lüftungsklappe möglichst parallel zum Dach sind, und befestigen Sie sie dann mit 25-mm-Schrauben.



# Gewächshaus Fixierung

Wenn Sie mit der endgültigen Position Ihres Gewächshauses zufrieden sind und alle Seiten senkrecht und rechtwinklig sind, können Sie das Gewächshaus am Boden befestigen. Verwenden Sie braune Dübel und 50-mm-Schrauben, um es durch die zuvor angebrachten Bodenhalterungen zu befestigen (Abb. 52).



# Dachrinnen- und Fallrohrinstallation

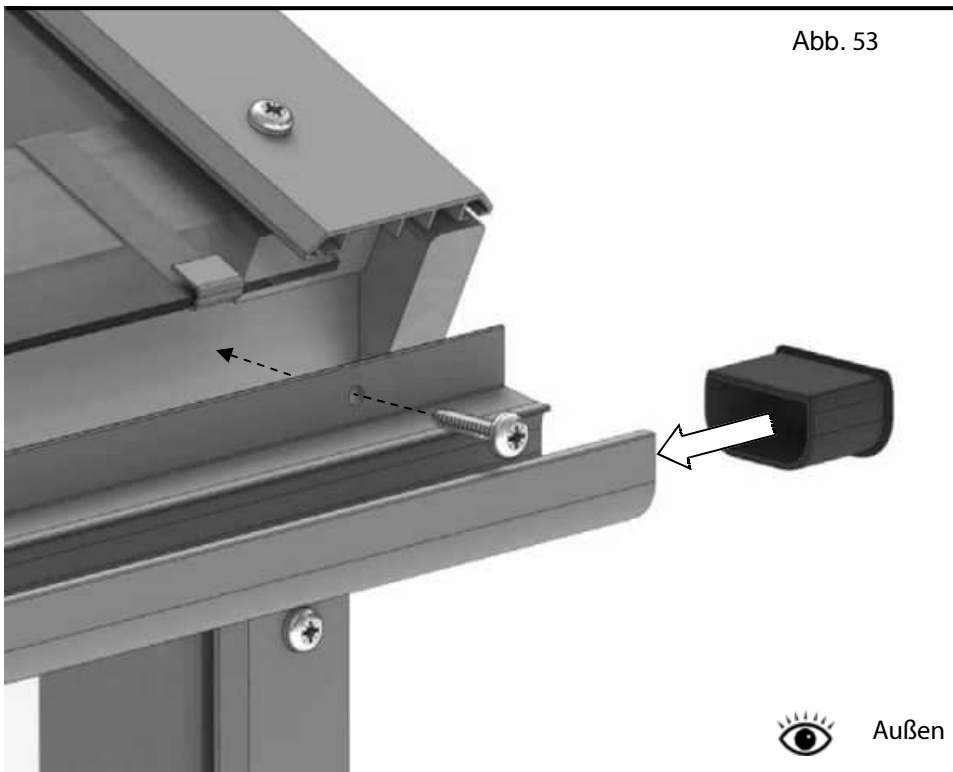



Abb. 53

Beginnen Sie mit der Installation Ihrer Regenrinne, indem Sie das Anschlagende in ein Ende einführen. Es empfiehlt sich, dieses mit einem klaren Silikon zu befestigen. Bringen Sie die Regenrinne mit Hilfe einer Stütze zum Gewächshaus und befestigen Sie das Ende mit dem Anschlagende mit einer 25-mm-Schraube. Diese sollte so hoch wie möglich an der Seite des Gewächshauses angebracht werden, um einen guten Fall beim Befestigen des anderen Endes zu ermöglichen (Abb. 53).

 Außen

Befestigen Sie nun das andere Ende der Regenrinne etwas tiefer als das erste Ende. Wenn Sie eine Wasserwaage in die Regenrinne legen, sollte diese idealerweise knapp über der Spitze der Blase liegen.

Sobald dies befestigt ist, können Sie die Dachrinne nun an den anderen Befestigungspunkten sichern.

Befestigen Sie den Dachrinnenauslass am Fallrohr und dann an der Dachrinne, gegebenenfalls erneut mit klarem Silikon (Abb. 54).

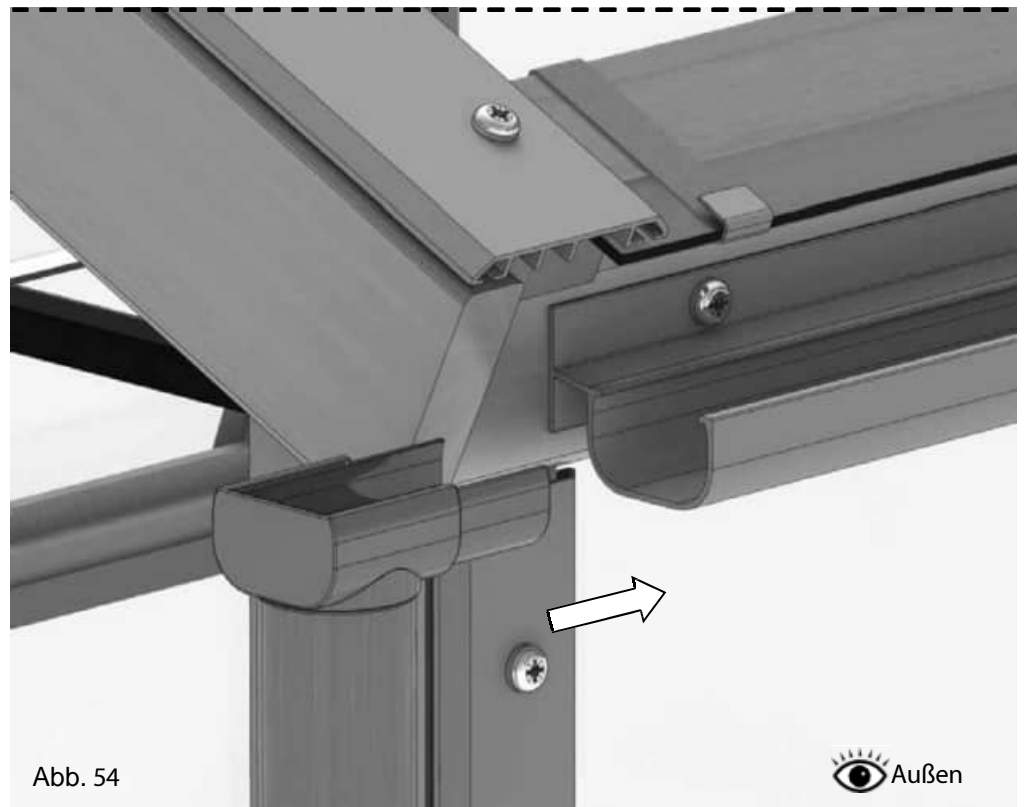


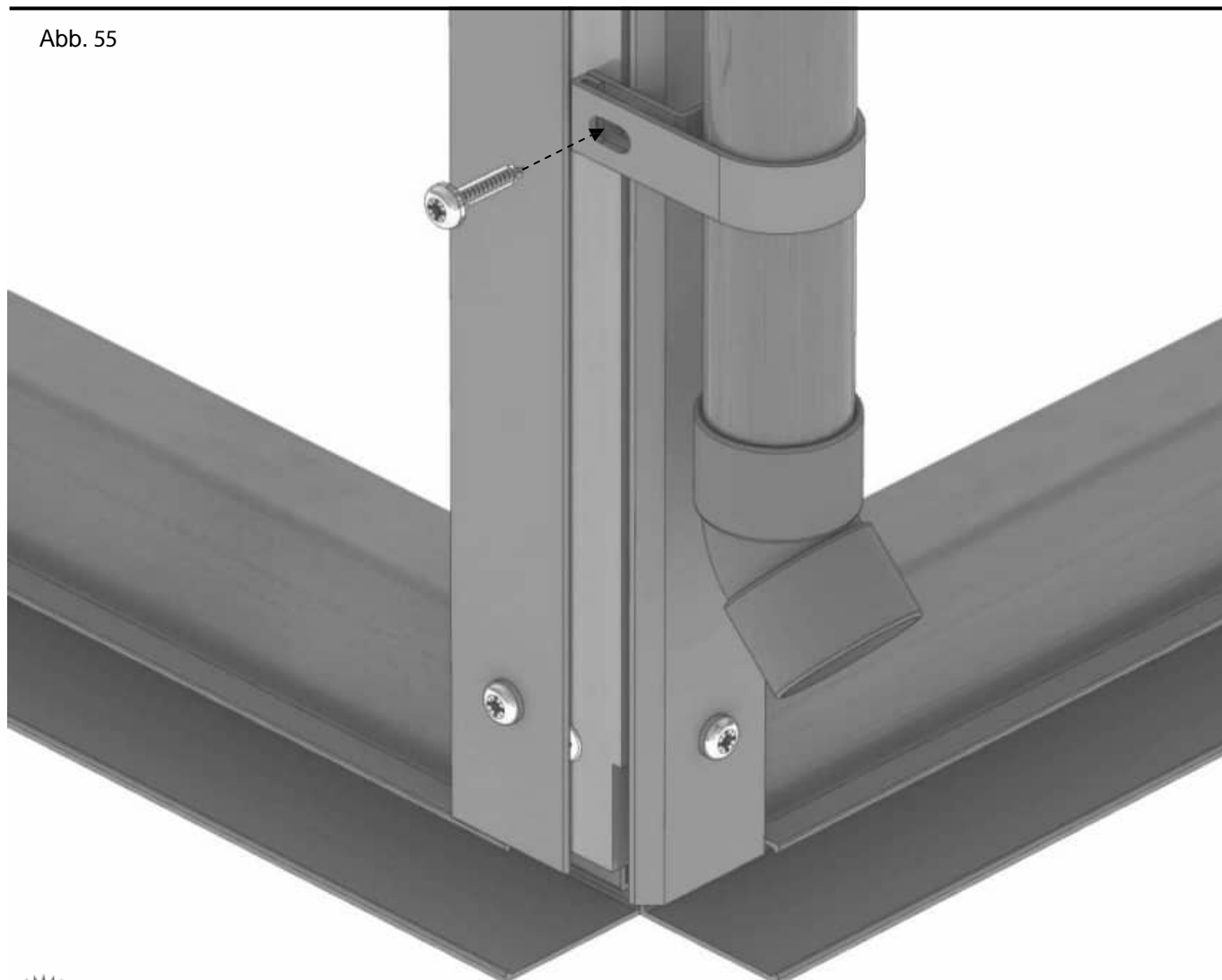
Abb. 54

 Außen

Es empfiehlt sich, das Fallrohr nach der Montage am Auslass zu stützen, da es vor der Befestigung der Fallrohrhalterung herunterfallen könnte.

# Dachrinnen- und Fallrohrinstallation

Abb. 55



 Außen

Die Fallrohrhalterung kann an jeder beliebigen Stelle entlang der seitlichen Eckstange angebracht werden, um sie an Ihre Anwendung anzupassen. Befestigen Sie sie mit einer 25-mm-Schraube (Abb. 55). Befestigen Sie das 45-Grad-Bogenstück am unteren Ende des Fallrohrs, um das Wasser vom Gewächshaus wegzuleiten.

Wenn Sie eine Regentonne installieren, schneiden Sie das Fallrohr einfach oberhalb der Höhe der Regentonne ab und befestigen Sie das 45-Grad-Bogenstück und einen Teil des abgeschnittenen Stücks, um das Wasser in die Regentonne zu leiten.

# Optionale Installation der Lamellenfenster-Automaten

Sobald die Jalousie im Gewächshaus installiert ist, können Sie den manuellen Griff durch die automatische Einheit ersetzen.

Entfernen Sie zunächst die Schraube, um den Arm zu lösen (Abb. 56).

Entfernen Sie anschließend den Griff vom Rahmen der Jalousie (Abb. 57).

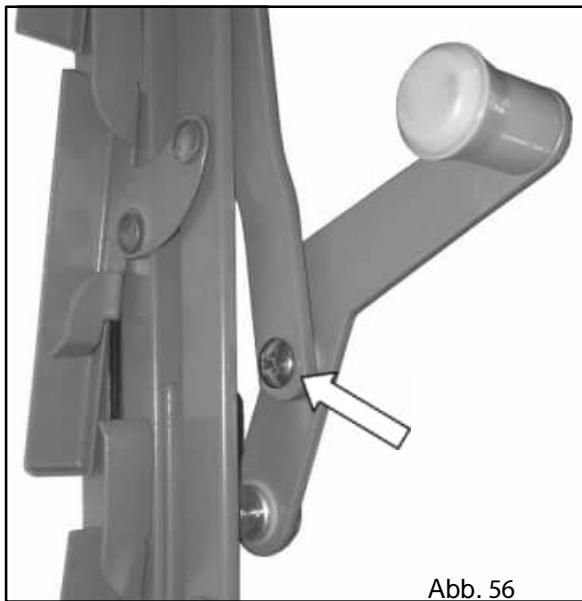


Abb. 56

Abb. 58 zeigt die Teile, die Sie zum Anbringen des automatischen Öffners benötigen.

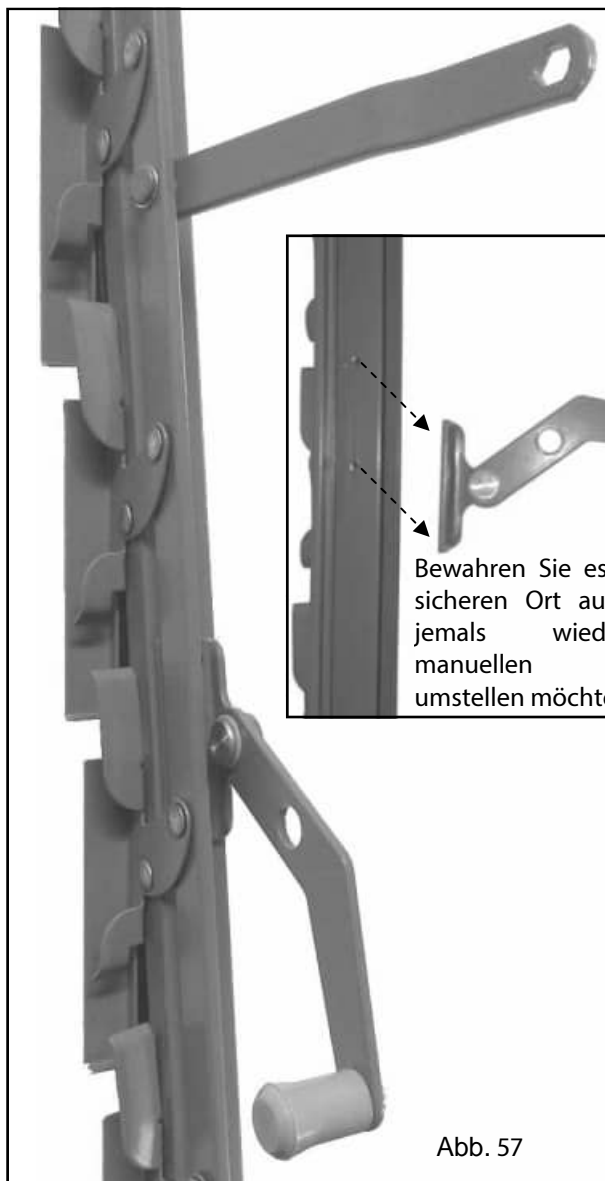
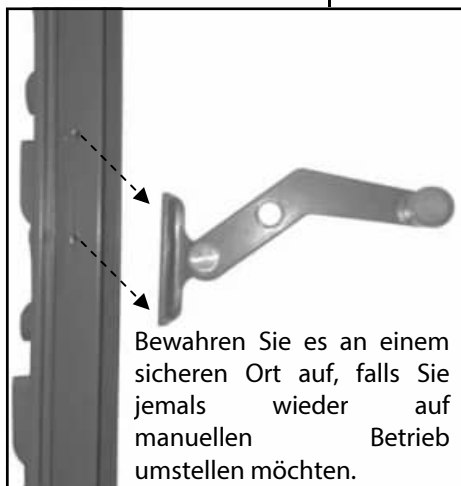


Abb. 57



Bewahren Sie es an einem sicheren Ort auf, falls Sie jemals wieder auf manuellen Betrieb umstellen möchten.

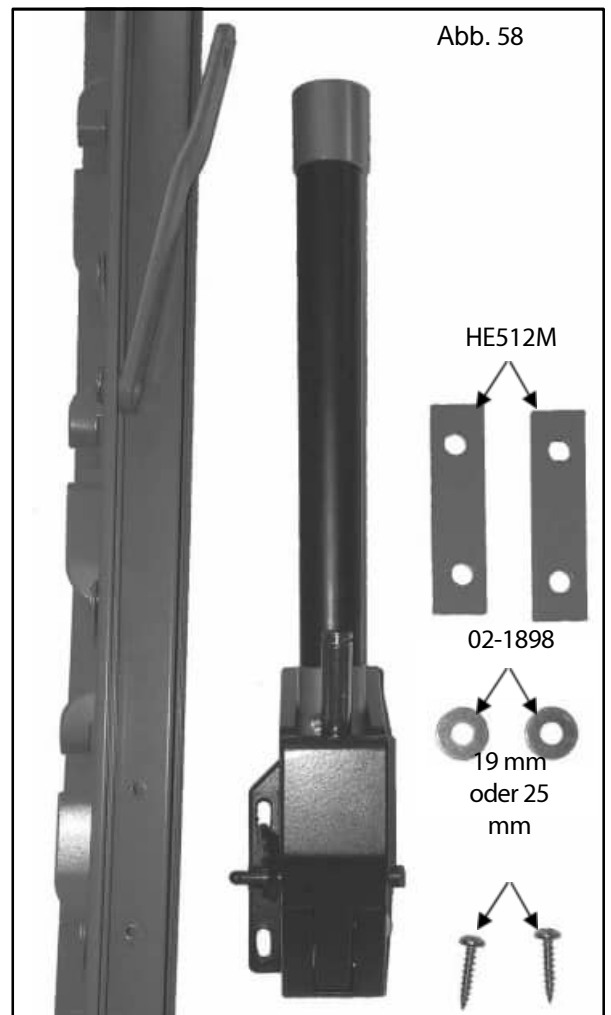


Abb. 58

# Optionale Installation der Lamellenfenster-Automaten

Markieren Sie nun den Rahmen, um die beiden Löcher zu bohren. Verwenden Sie dazu einen 2,5-mm-Bohrer.

Setzen Sie den Öffner mit den Platten und Unterlegscheiben auf den Rahmen und schieben Sie den Lamellenarm in Position. So erhalten Sie die richtige Position für den Öffner (Abb. 59). Nachdem Sie den Rahmen markiert haben, entfernen Sie den Öffner, um die Löcher zu bohren.

Befestigen Sie nun den Öffner mit den 2 Platten und 2 Unterlegscheiben am Rahmen (Abb. 60).

Dazu sollten Sie entweder 19-mm- oder 25-mm-Schrauben aus dem Gewächshausrahmen übrig haben.

Sobald er befestigt ist, bringen Sie den Lamellenarm am Öffner an und halten Sie ihn mit der Kunststoffkappe fest (Abb. 61).

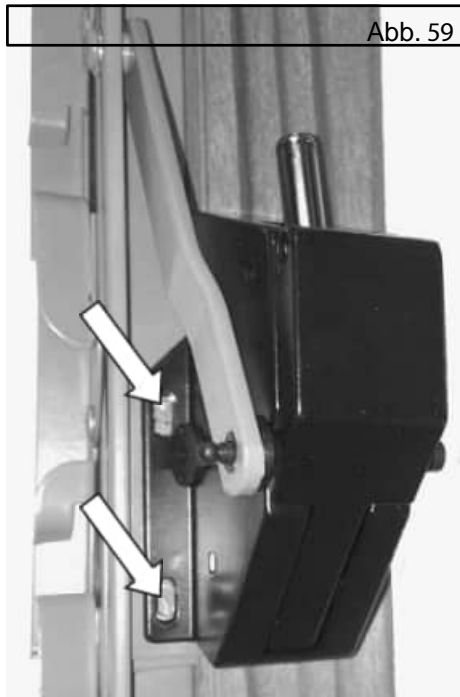


Abb. 59

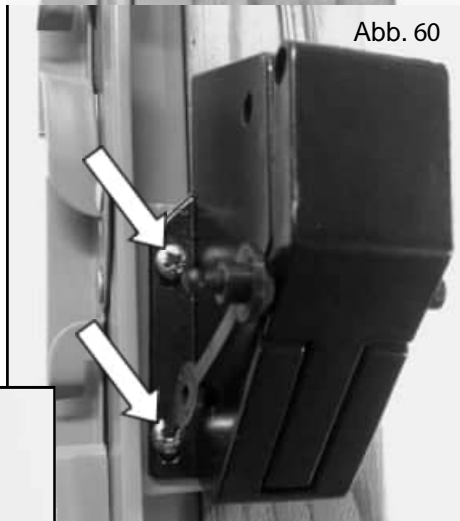
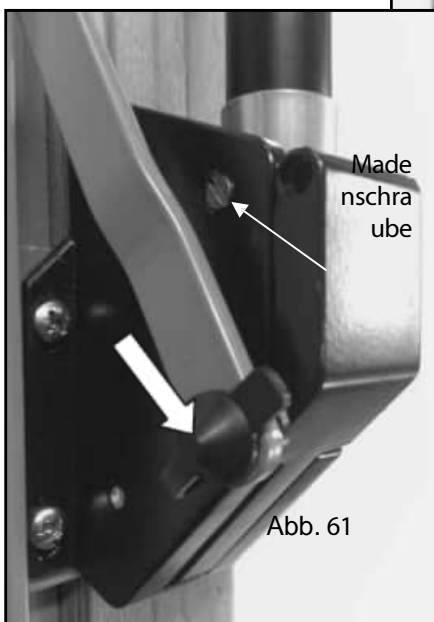


Abb. 60



Madenschraube

Abb. 61

Schieben Sie nun den Zylinder auf die Welle, die am Gehäuse des Öffners befestigt ist, und sichern Sie ihn mit 2 Madenschrauben (Abb. 61).

Befestigen Sie abschließend die Rändelschraube am Ende des Zylinders und stellen Sie diese ein, um die gewünschte Belüftungsstärke zu erzielen (Abb. 62).



Abb. 62

# Teileliste

## Kasten 1

Teil Nr.	Beschreibung	EVEIG86	EVEIG88	EVEIG810	EVEIG812
EV0024	Traufabstandhalter	6	8	10	12
EV0033	Verglasungsstange Dach 8 ft breit	4	6	8	10
EV0090	Traufstrebe	4	4	4	4
EV0091	Firststrebe	2	2	2	2
EV0105	Doppeltürverkleidung mit Falz 1860 mm rechts	1	1	1	1
EV0106	Doppeltürverkleidung mit Falz 1860 mm LH	1	1	1	1
EV0294M	ALU-Frontbasis 6 ft breit	2	2	2	2
EV0299M	ALU-Heckbasis 8 ft breit	1	1	1	1
EV0313M	Glasanschlag	12	16	20	24
EV SMA01	KLEINPAKET NR. 01	1	1	1	1
EV SMA02	KLEINPAKET NR. 02				1
EV SMADD	EVOLUTION DOPPELTÜR SMALLS PACK	1	1	1	1
EV PACEIGDOOM	Doppeltür-Paket	1	1	1	1
EV PACVENT	Entlüftungspaket	1	2	3	4
THAUTO	CLASSIC AUTO-VENT	1	2	3	4
ROSEPS	Glastrennwände 4 mm schwarz	6	6	6	6

## Box 2

Teil Nr.	Beschreibung	EVEIGGAB
EV0006	Bodenprofil Front Gable 6 ft + 8 ft breit	2
EV0011	Bodenprofil Rückgiebel 8 ft breit	1
EV0040	Verglasungsleiste Dachecke R 8 ft breit	2
EV0041	Verglasungsleiste Dachecke L 8 ft breit	2
EV0050	Dachecke Verkleidung R 8 ft breit	2
EV0051	Dacheckenverkleidung L 8 ft breit	2
EV0056	Verglasungsleiste, seitliche Ecke R	2
EV0057	Verglasungsleiste Seitenecke L	2
EV0060	Verglasungsleiste Giebel R 6 ft + 8 ft breit	1
EV0061	Verglasungsleiste Giebel L 6 ft + 8 ft breit	1
EV0068	Verglasungsleiste Tür Giebel R 6 ft breit	1
EV0069	Verglasungsstangentür Giebel L 6 ft breit	1
EV0074	Verglasungsstange Giebel Mitte 8 ft breit	1
EV0077	Verglasungsleiste über Tür 8 ft breit	1
EV0092	Galgenstrebe	2
EV0109	Türsturz doppelt	1
EV0110	Türrahmen seitlich	2

# Teilleiste

## Kasten 3

Teil Nr.	Beschreibung	EVHOU4	EVHOU6	EVHOU8	EVHOU10	EVHOU12
EV0014	Bodenprofil 4 ft lang	2				
EV0015	Bodenprofil 6 ft lang		2			
EV0016	Bodenprofilseite 8 ft lang			2		
EV0017	Bodenprofilseite 10 ft lang				2	
EV0018	Bodenprofil Seite 12 Fuß lang					2
EV0019	Traufleiste 4 ft lang	2				
EV0020	Traufleiste, 6 Fuß lang		2			
EV0021	Traufleiste, 8 ft lang			2		
EV0022	Traufleiste 10 ft lang				2	
EV0023	Traufleiste, 12 ft lang					2
EV0025	Firstleiste 4 ft lang	1				
EV0026	Firststange 6 ft lang		1			
EV0027	Firststange 8 ft lang			1		
EV0028	Firststange 10 ft lang				1	
EV0029	Firststange, 12 ft lang					1
EV0030	Glasleiste, seitlich	2	4	6	8	10
EV0234M	ALU-Dachrinne, 4 ft lang	2				
EV0235M	ALU-Dachrinne, 6 ft lang		2			
EV0236M	ALU-Dachrinne, 8 Fuß lang			2		
EV0237M	ALU-Dachrinne, 10 ft lang				2	
EV0238M	ALU-Dachrinne, 12 ft lang					2
EV0302M	ALU-Seitenbasis 4 ft lang	2				
EV0303M	ALU-Seitenbasis 6 ft lang		2			
EV0304M	ALU-Seitenbasis 8 ft lang			2		
EV0305M	ALU-Seitenbasis 10 ft lang				2	
EV0306M	ALU-Seitenbasis, 12 ft lang					2
EV0325	Evolution Komplett-Lamellensatz	1	1	1	2	2
EVRWK	Regenwasserset für Alton Evolution	1	1	1	1	1

## Box 4

Teil Nr.	Beschreibung	EVEIGCA PA86M	EVEIGCA PA88M	EVEIGCA PA810M	EVEIGCA PA812M
EV0240M	ALU-Seitenabdeckung	8	10	12	14
EV0243M	ALU-Dachabdeckung, 8 ft breit	4	6	8	10
EV0248M	ALU-Dacheckenabdeckung, 8 ft breit	4	4	4	4
EV0251M	ALU-Dachentlüftungsabdeckung	2	4	6	8
EV0252M	ALU-Seiteneckenabdeckung R	2	2	2	2
EV0253M	ALU-Seiteneckenabdeckung L	2	2	2	2
EV0256M	ALU Giebel 6 Abdeckung R	2	2	2	2
EV0257M	ALU Giebel 6 Abdeckung L	2	2	2	2
EV0262M	ALU Giebel Mitte 8 Abdeckung	1	1	1	1
EV0265M	ALU Über der Tür 8 Abdeckung	1	1	1	1
EV0270M	ALU Firstabdeckung 6 ft lang	1			
EV0271M	ALU-Firstabdeckung, 8 ft lang		1		
EV0272M	ALU Firstabdeckung 10 ft lang			1	
EV0273M	ALU Firstabdeckung 12 ft lang				1
EV0231	100 m Rolle PVC-Verglasung	1	1	1	1
EV0227	10 m Rolle PVC-Verglasung			1	2
EVPACEVO	Evolution Alu-Firstkappen-Guss-Set	1	1	1	1

## ODER

Teil Nr.	Beschreibung	EVEIGCA PC86	EVEIGCA PC88	EVEIGCA PC810	EVEIGCA PC812
EV0140	Seitenabdeckung	8	10	12	14
EV0143	Dachabdeckung 8 ft breit	4	6	8	10
EV0148	Dacheckenkappe, 8 ft breit	4	4	4	4
EV0151	Dachentlüftungsabdeckung	2	4	6	8
EV0152	Seiteneckenabdeckung R	2	2	2	2
EV0153	Seiteneckenabdeckung L	2	2	2	2
EV0156	Giebel 6 Abdeckung R	2	2	2	2
EV0157	Giebel 6 Abdeckung L	2	2	2	2
EV0162	Giebel Mitte 8 Abdeckung	1	1	1	1
EV0165	Über Tür 8 Abdeckung	1	1	1	1
EV0270M	ALU Firstabdeckung 6 ft lang	1			
EV0271M	ALU Firstabdeckung 8 ft lang		1		
EV0272M	ALU Firstabdeckung 10 ft lang			1	
EV0273M	ALU Firstabdeckung 12 ft lang				1
02-1356	Klares Silikon	3			
02-1356	Klares Silikon		4		
02-1356	Klares Silikon			5	
02-1356	Klares Silikon				5
EVPACEVO	Evolution Aluminium-Firstkappen-Guss-Paket	1	1	1	1

Anmerkungen...

Anmerkungen...

Anmerkungen...

