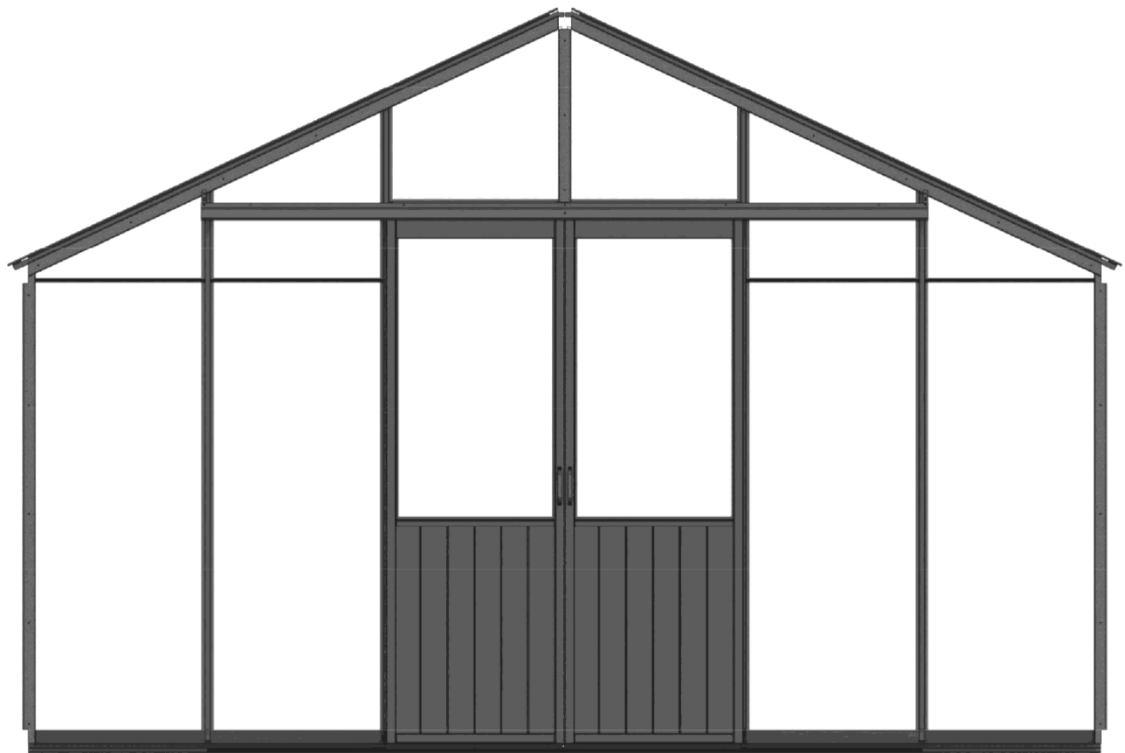




# Anleitung zum Aufbau von Trennwänden





## Montageanleitung für 12' breite Evolution-Zedernholz-Trennwand

<b>Inhalt:</b>	<b>Abschnitt</b>	<b>Seite</b>
Einleitung	-	3
Vorbereitung der Basis	1	4
Seitliche Montage	2	5-6
Verglasung	3	7
Türmontage	4	8-9
Rahmenfertigstellung	5	10-14

# Einleitung

**Vielen Dank, dass Sie sich für eine neue Alton-Gewächshausabtrennung entschieden haben. Wir empfehlen Ihnen, sich vor Beginn der Montage mit der Anleitung vertraut zu machen und alle Sicherheitshinweise zu lesen. Diese Anleitung ist auch online unter [www.greenhousepeople.co.uk](http://www.greenhousepeople.co.uk) im Bereich „Technische Hilfe“ verfügbar, falls Sie sie erneut ausdrucken möchten. Wenn Sie weitere Beratung benötigen, können Sie uns jederzeit unter 01782 385409 anrufen.**

## **Sicherheitshinweis**

- Glas, Aluminium und Holz können Verletzungen verursachen. Tragen Sie beim Zusammenbau und Verglasten des Gebäudes bitte eine Schutzbrille, Handschuhe, Kopfbedeckung und geeignetes Schuhwerk.
- Bitte denken Sie daran, dass Glas zerbrechlich ist und mit äußerster Vorsicht behandelt werden sollte. Entsorgen Sie zerbrochene Teile immer sofort.
- Montieren Sie das Gewächshaus nicht bei starkem Wind.
- Aus Sicherheitsgründen und zur Erleichterung der Montage empfehlen wir, dieses Gewächshaus mit mindestens zwei Personen aufzubauen.
- Bitte entfernen Sie den gesamten Schnee vom Dach des Gewächshauses, da dieser zu einer Verformung oder zum Einsturz des Daches führen kann.

## **Vorbereitung des Standorts**

- Bei der Auswahl eines Standorts für Ihr Gewächshaus ist es wichtig, dass Sie einen möglichst flachen und ebenen Bereich wählen.
- Ein Beton- oder Plattenfundament bietet die stabilste Grundlage für Ihr Gewächshaus. Ein Plattenfundament wäre unsere bevorzugte Wahl, da es die Entwässerung erleichtert.
- Vermeiden Sie es, Ihr Gewächshaus unter Bäumen oder an anderen gefährdeten Standorten aufzustellen.
- Um das Risiko von Windschäden zu minimieren, wählen Sie einen möglichst geschützten Standort, z. B. neben einer Hecke oder einem Gartenzaun.

## **Weitere Überlegungen**

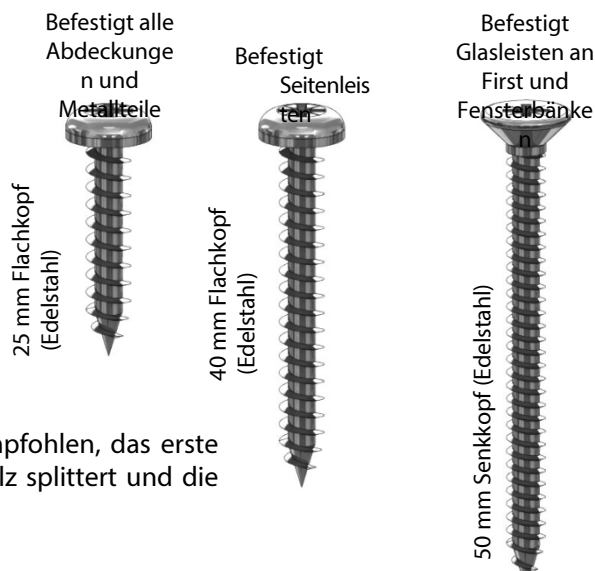
- Bitte beachten Sie, dass der Aufbau Ihres Gewächshauses zeitaufwändig sein kann. Möglicherweise müssen Sie den Aufbau auf zwei oder mehr Tage verteilen. Wir empfehlen Ihnen, das Gebäude nicht teilweise verglast zu lassen. Wenn Sie Ihr Gewächshaus jemals halb aufgebaut und nicht verankert lassen müssen, beschweren Sie es mit Platten oder Sandsäcken, damit es nicht vom Wind weggeweht wird.
- Es ist hilfreich, einen großen, sauberen und freien Bereich für die Arbeit vorzubereiten. Ideal sind ein Garagenboden oder eine ebene Rasenfläche.
- Wenn Sie jemanden mit der Montage Ihres Gewächshauses beauftragt haben, überprüfen Sie bitte, ob alle Komponenten enthalten sind. Die meisten Teile sind nummeriert und können anhand eines Stempels oder eines ablösbaren Etiketts identifiziert werden. Alternativ können die Komponenten anhand der Längen identifiziert werden, die in der Packliste in Ihrem Hauptkarton angegeben sind.
- Nach der Installation erfordert Ihr Gewächshaus nur wenig Pflege. Um jedoch die reibungslose Funktion Ihrer Tür(en) zu gewährleisten, können Sie WD40 oder ein ähnliches Produkt auf die Türrollen und unteren Türführungen auftragen.
- Denken Sie daran, dass es sich um ein natürliches, unbehandeltes Produkt handelt. Das Holz saugt zunächst etwas Wasser auf, wodurch es zu Fleckenbildung kommen kann. Dies legt sich mit der Zeit und das Gewächshaus fügt sich harmonisch in seine Umgebung ein. Wenn Sie dies vermeiden und Ihrem Gewächshaus ein dauerhafteres Finish verleihen möchten, können Sie ein Produkt auf Öl- oder Spiritusbasis auftragen (am besten vor dem Verglasten!).

# Übersicht

Um Ihre neue Trennwand in Ihr Gewächshaus einzubauen, benötigen Sie folgende Werkzeuge:

Wasserwaage	Bleistift
PZ2-Schraubendreherbit	Akkuschrauber (idealerweise 2, 1 zum Bohren und 1 zum Schrauben) 4-
mm-Bohrer	7-mm-Mauerbohrer
Bohrhammer	Hammer
Trittleiter	

Für die Installation der Trennwand werden 3 verschiedene Arten von Schrauben verwendet. Diese sind wie folgt mit Beispielen, wo Sie darauf achten sollten:



Wenn Sie das Gewächshaus selbst behandeln möchten, sollten Sie dies am besten vor dem Bau des Rahmens tun.

Beim Verschrauben von zwei Holzstücken wird immer empfohlen, das erste Stück vorzubohren. Dadurch wird verhindert, dass das Holz splittert und die Konstruktion geschwächt wird.

Das Verglasen der Konstruktion ist sehr einfach, aber seien Sie sehr vorsichtig mit den Kanten des Glases, da die Scheibe zerbricht in winzige Stücke, wenn Sie mit einer Kante auf einer harten Oberfläche wie Beton aufschlagen. Sie sollten beim Umgang mit dem Glas auch geeignete Handschuhe tragen (dies hilft auch, es sauber zu halten). Es empfiehlt sich, die Abdeckleisten mit Schrauben vorzubestücken und diese rund um das Gewächshaus zu positionieren, damit sie bereit sind, wenn Sie mit dem Glas ankommen.

Nehmen Sie sich Zeit für die Montage der Türschiene und der unteren Laufschiene, da dies am auffälligsten ist, wenn Sie es nicht richtig machen. Dies ist der Teil des Gebäudes, den Sie regelmäßig berühren und benutzen werden.

Die Trennwand kann während des Dachbaus angebracht werden. Wenn Sie eine Trennwand und einen Anbau haben, denken Sie daran, dass die Trennwand **nicht** an der Verbindungsstelle zwischen Ihrem Hauptgebäude und dem Anbau positioniert werden kann.

Option zum Verkleben der Fugen. Dies ist für die Stabilität nicht erforderlich, aber Sie können es tun, wenn Sie möchten. Beachten Sie jedoch, dass dies eine zukünftige Versetzung oder Anpassung des Gewächshauses sehr erschweren würde. Der beste Klebstoff hierfür wäre Polyurethan-Holzkleber. Seien Sie beim Auftragen vorsichtig, Sie benötigen nur eine sehr kleine Menge, da der Klebstoff sich ausdehnt und die Fuge ausfüllt. Wenn Sie zu viel verwenden, kann er aus der Fuge austreten und unansehnlich sein! Probieren Sie es vor Beginn an einem Teststück aus.

Lesen Sie den Rest dieser Anleitung durch, bevor Sie beginnen. So ist es weniger wahrscheinlich, dass Sie etwas übersehen, und Sie verstehen besser, wie alles funktioniert.

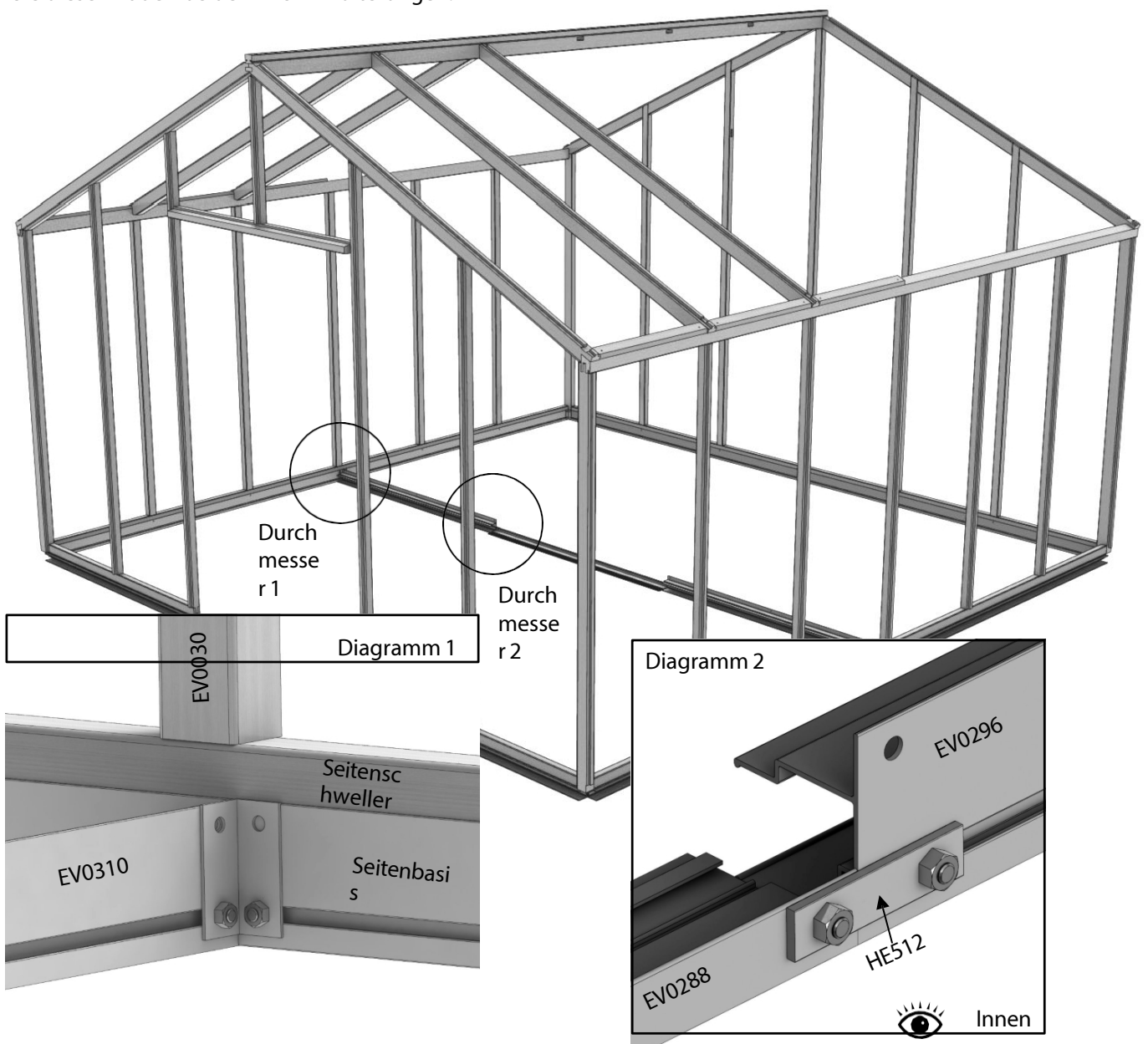
# Montage der Basis

Sobald Sie mit der Installation der Dachstangen an Ihrem Gebäude begonnen haben und an der Stelle angelangt sind, an der Sie Ihre Trennwand positionieren möchten, können Sie den Aluminium-Basisabschnitt installieren.

Richten Sie die beiden Bodenteile wie unten gezeigt an den seitlichen Verglasungsleisten aus. Befestigen Sie eine Bodenhalterung an dem Ende, das die seitliche Basis schneidet. Verwenden Sie eine Flachkopfschraube, um die Halterung an der seitlichen Basis zu befestigen, und eine normale Schraube für den Trennwand-Bodenteil. Befestigen Sie diese vorerst nur locker, da Sie sie später noch anpassen müssen.

Installieren Sie nun die Türschwelle zwischen den Bodenteilen. Befestigen Sie diese mit den beiden HE512-Halterungen.

12 ft breit			
Teilebezeichnung	Teilenummer	Größe (mm)	Menge
Basis	EV0310	1283	2
Türschwelle	EV0288	1216	1
Verbindungswinkel	EV0311	-	2
Basishalterung	HE300	-	4
Platte	HE512	-	2



# Trennwandrahmen-

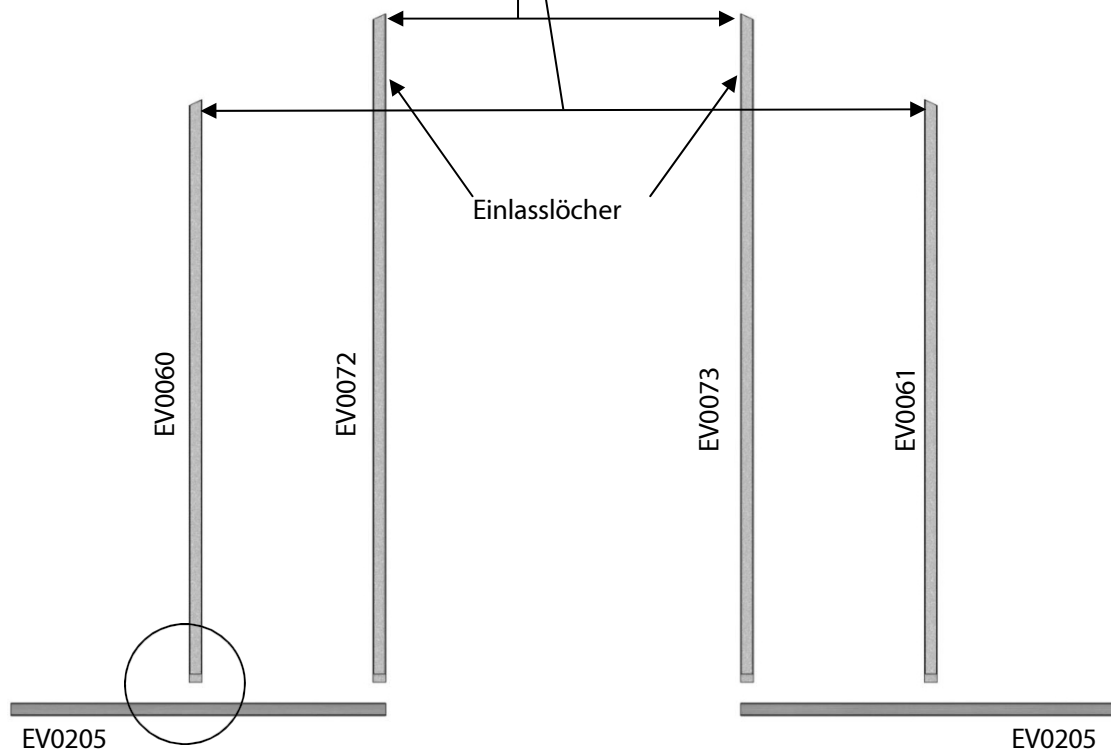
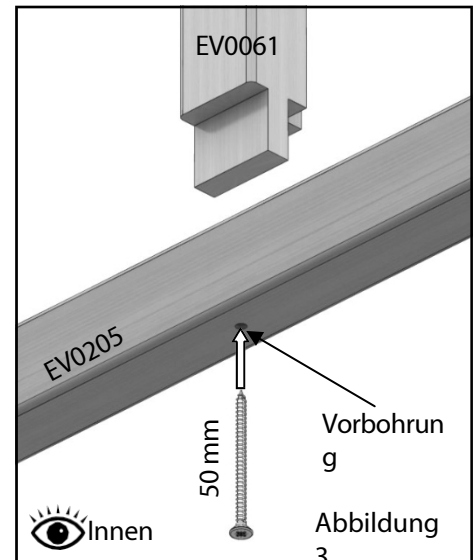
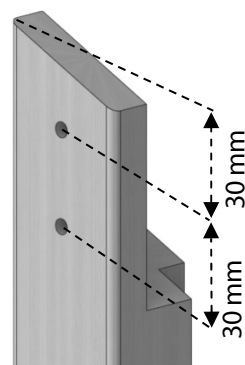
## Baugruppe

Suchen Sie die beiden Trennfensterbänke und Giebelverglasungsleisten. Bohren Sie zunächst Vorbohrungen in den Fensterbankabschnitt durch die Zapfenlöcher (Abbildung 3). Bohren Sie außerdem 2 Löcher in die Oberseite der Giebelverglasungsleisten durch die Überlappungsverbindung. Diese sollten einen Abstand von 25–30 mm haben, und das erste Loch sollte einen ähnlichen Abstand zur Oberkante haben (Abbildung 4).

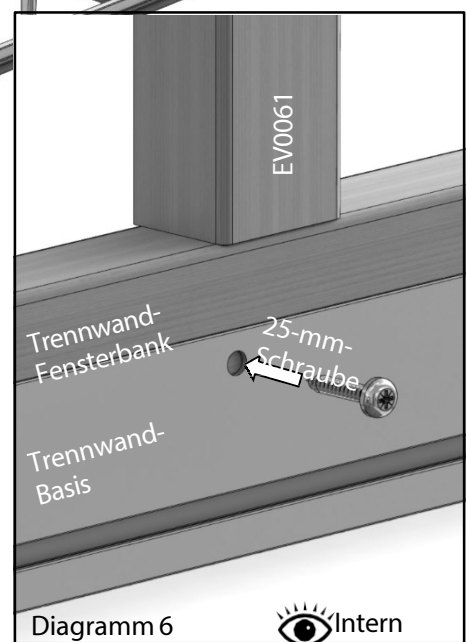
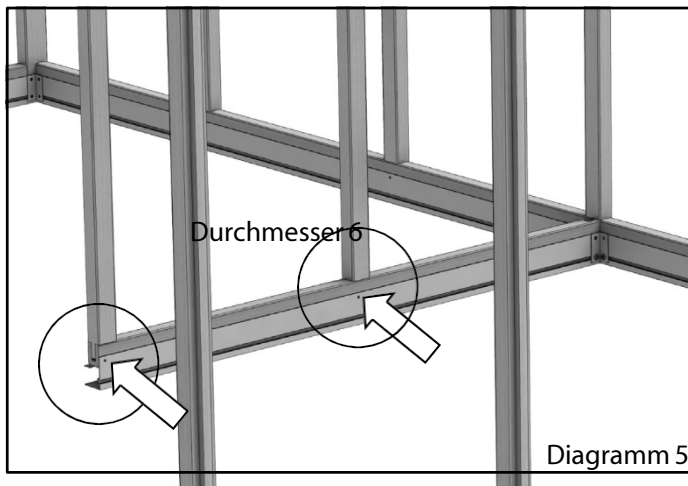
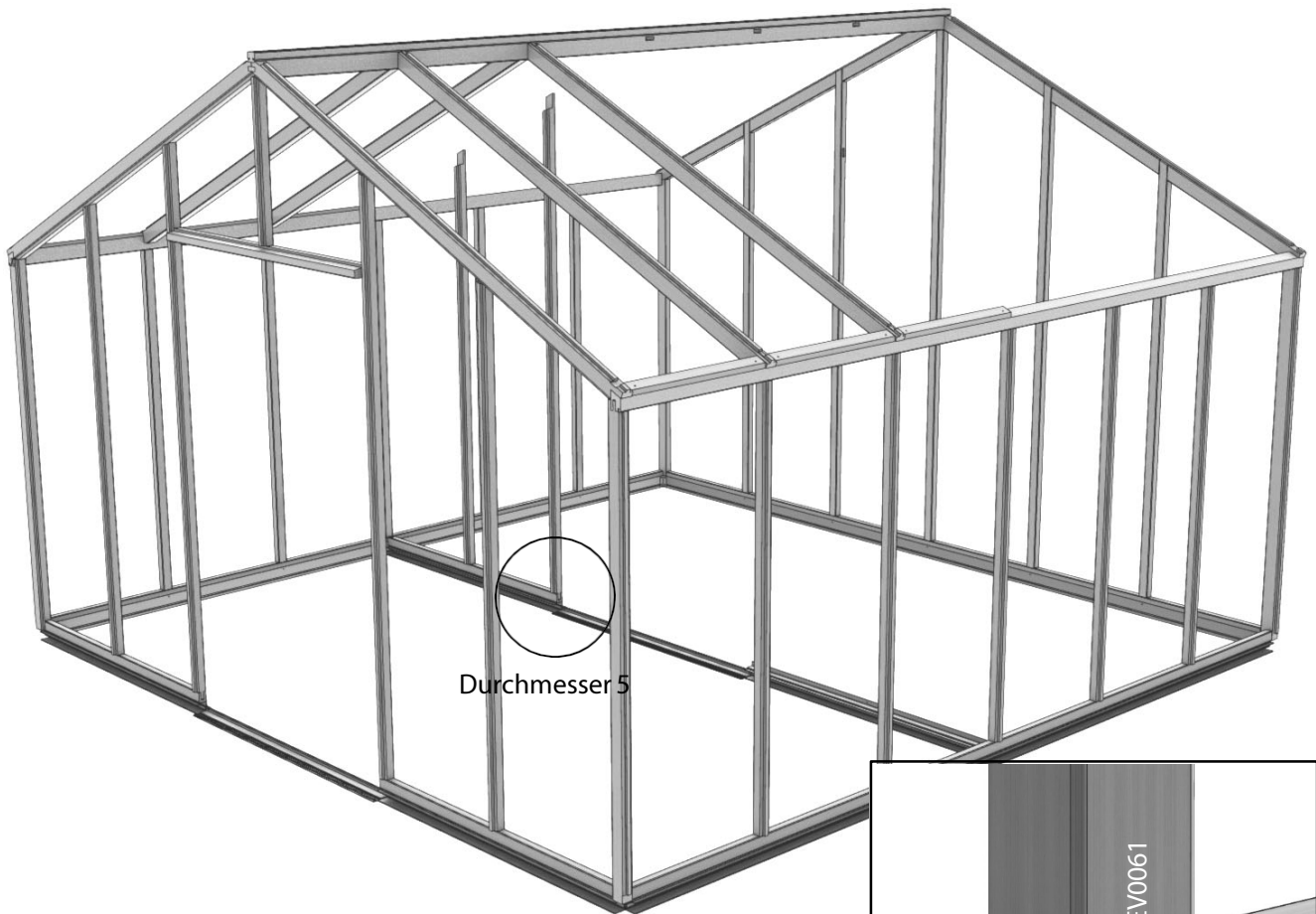
Montieren Sie die Giebelverglasungsleisten mit den Fensterbänken flach auf dem Boden. Positionieren Sie die Trennwand mit Hilfe einer zweiten Person oder einer Stütze auf dem Aluminiumsockel.

12 ft breit			
Bezeichnung	Teilenummer	Größe (mm)	Anzahl
Giebelstange	EV0060	1994	1
Giebelstange	EV0061	1994	1
Giebelstange	EV0072	2288	1
Giebelstange	EV0073	2288	1
Trennwand Cill	EV0205	1285	2

Diagramm 4



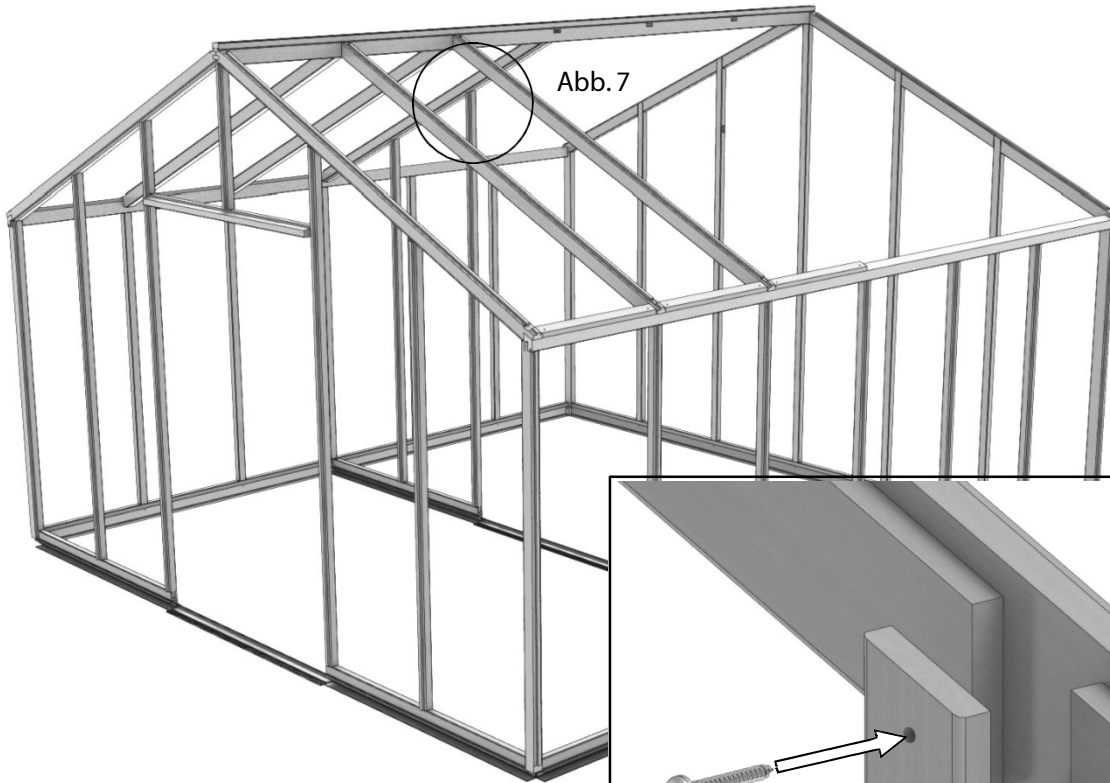
# Trennwandrahmen- Baugruppe



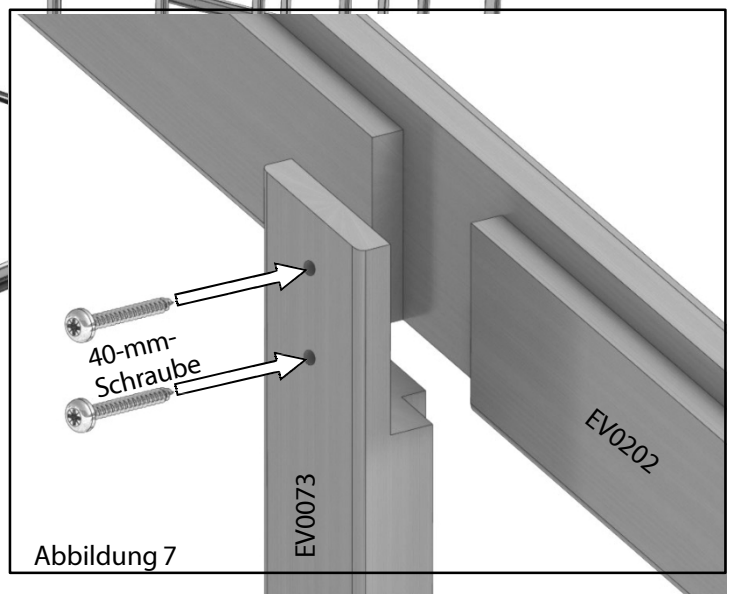
Wenn die Basis bündig mit dem Ende der Fensterbank in der Türöffnung abschließt (in Diagramm 5 eingekreist), befestigen Sie sie mit zwei 25-mm-Schrauben an den beiden in Diagramm 5 gezeigten Punkten. Stützen Sie diesen Abschnitt, bis Sie im nächsten Schritt die Dachstange anbringen.

# Trennwandrahmen-

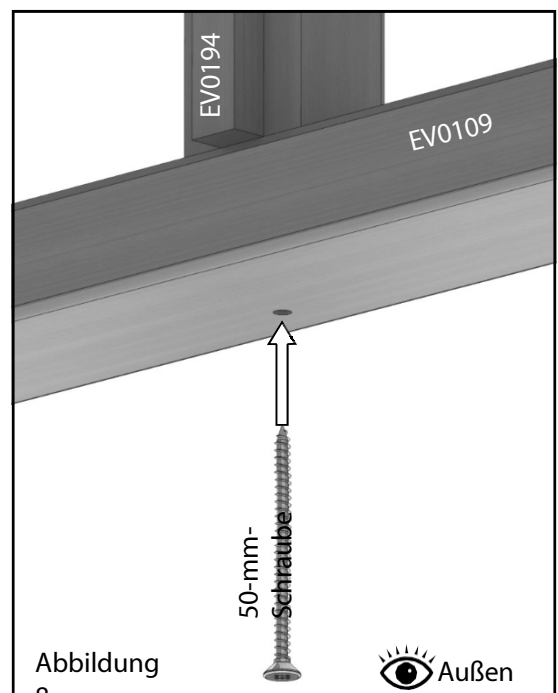
Bezeichnung



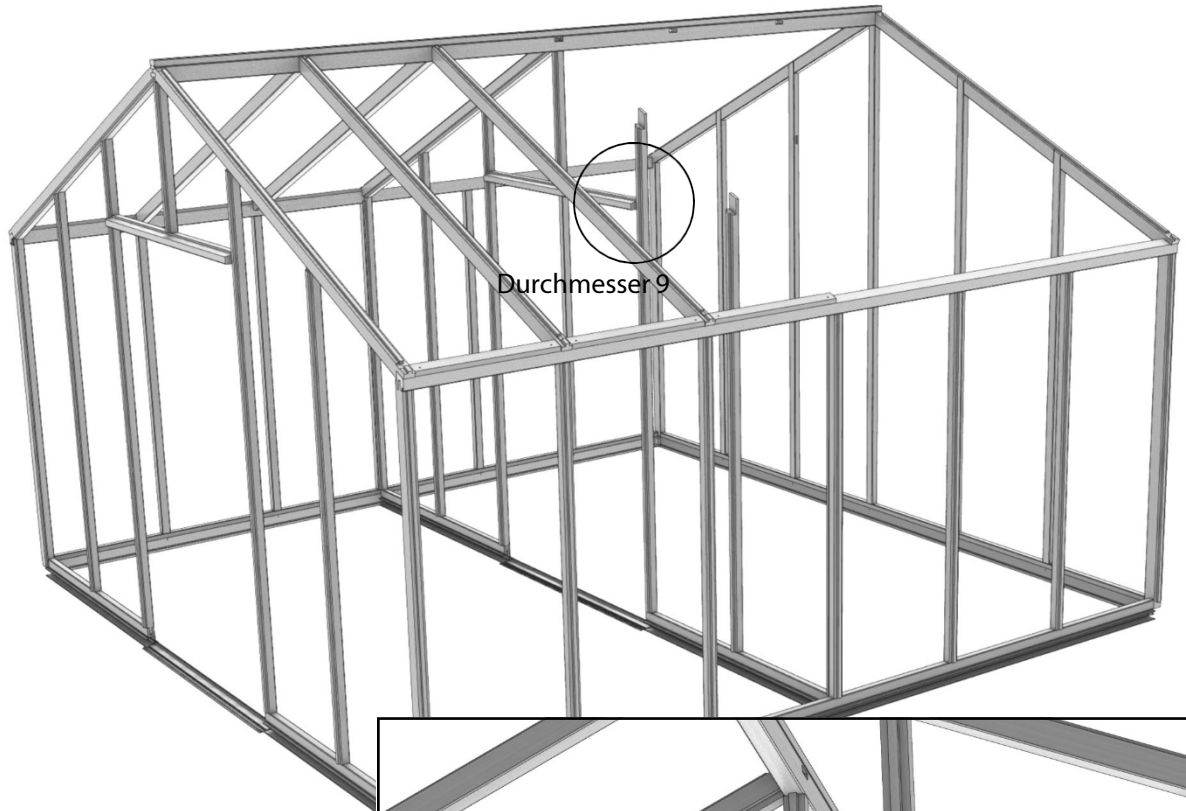
Setzen Sie die Dachstange wie zuvor bei den Standard-Dachstangen ein. Richten Sie die Giebelstangen an den Schlitten in den Dachstangen aus und befestigen Sie sie mit 40-mm-Schrauben. Befestigen Sie diese Stange zu diesem Zeitpunkt noch nicht an der First- oder Traufstange, da Sie beim Anbringen der Trennwand-Seitenstange einige Anpassungen vornehmen müssen.



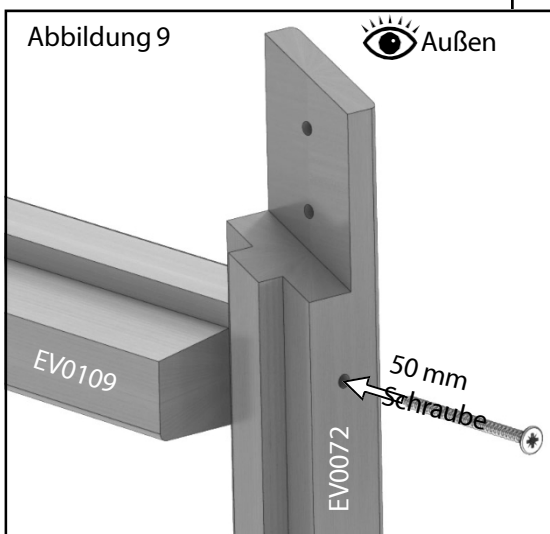
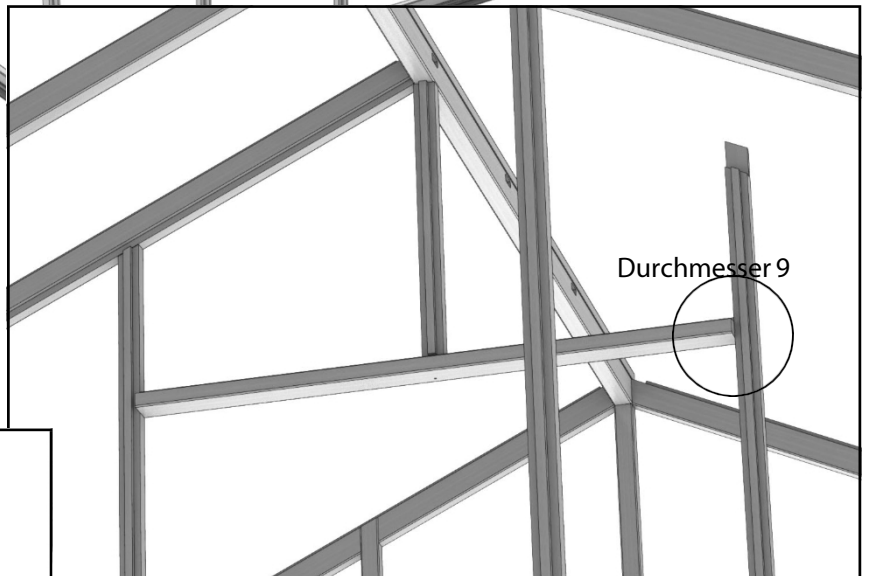
Befestigen Sie die oben genannte Türverglasungsleiste mit einer 50-mm-Schraube am Türsturz, entfernt vom Gewächshaus (Abbildung 8).



# Trennwandrahmen- Baugruppe



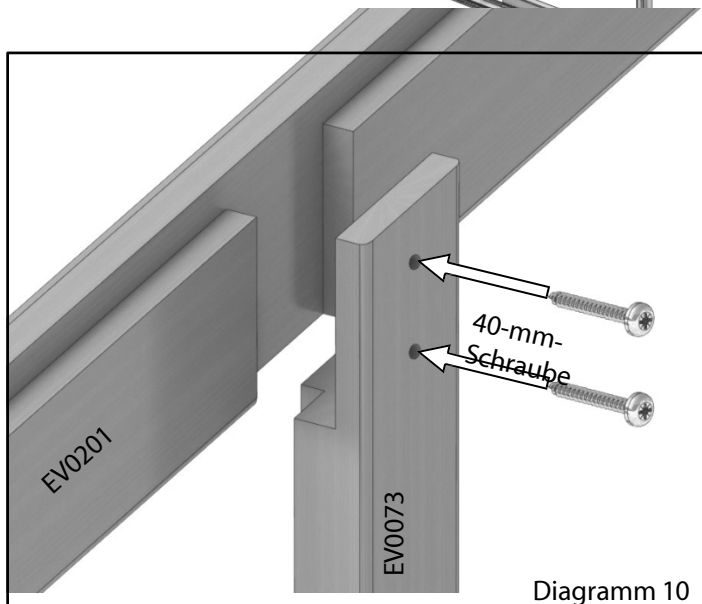
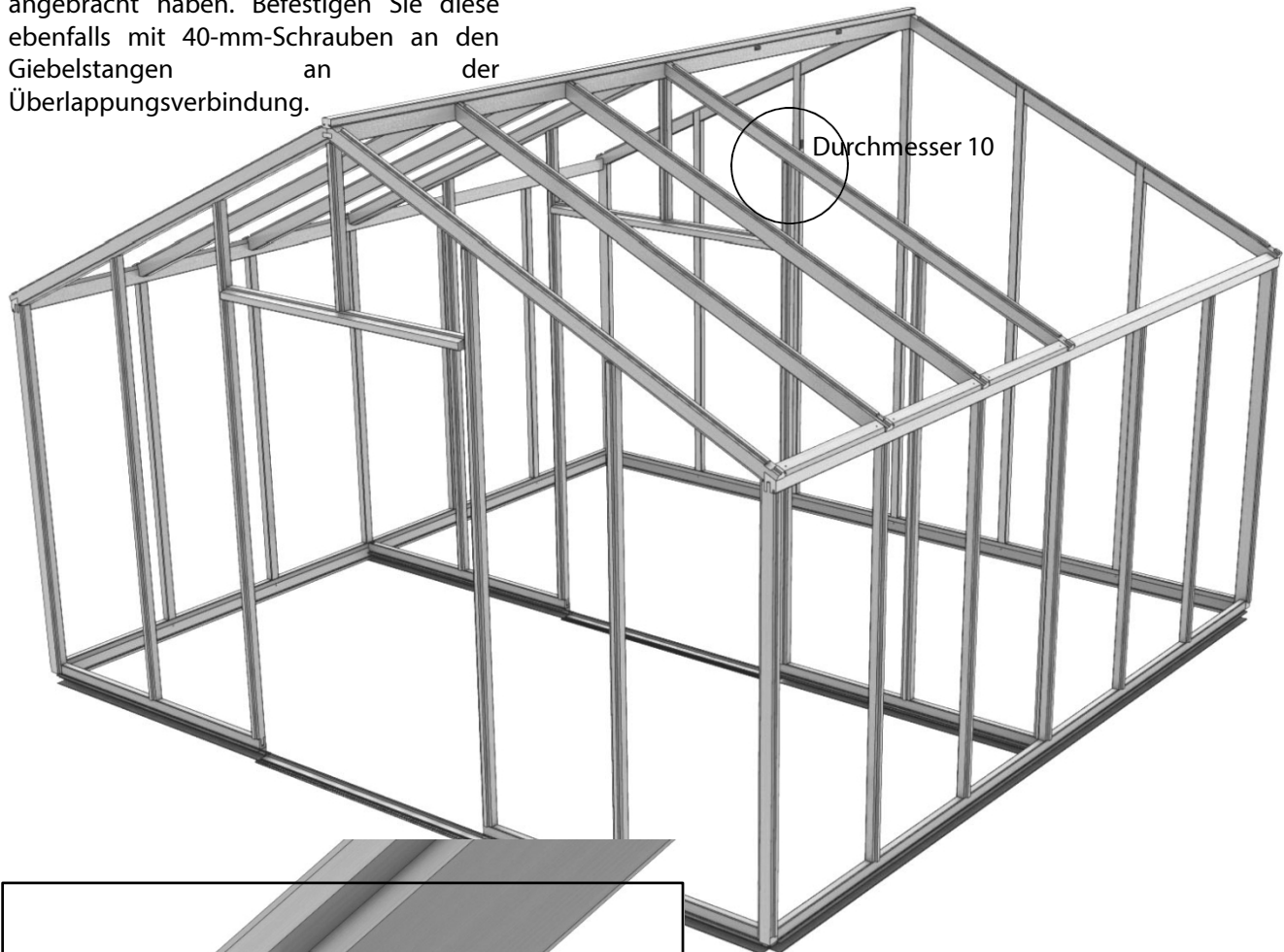
Befestigen Sie nun die gegenüberliegende Seite mit zwei weiteren 25-mm-Schrauben an der Aluminiumbasis. Stützen Sie diesen Abschnitt ab und setzen Sie den Türsturz in die Einsteckbohrungen der Giebelstangen ein (Abbildung 9).



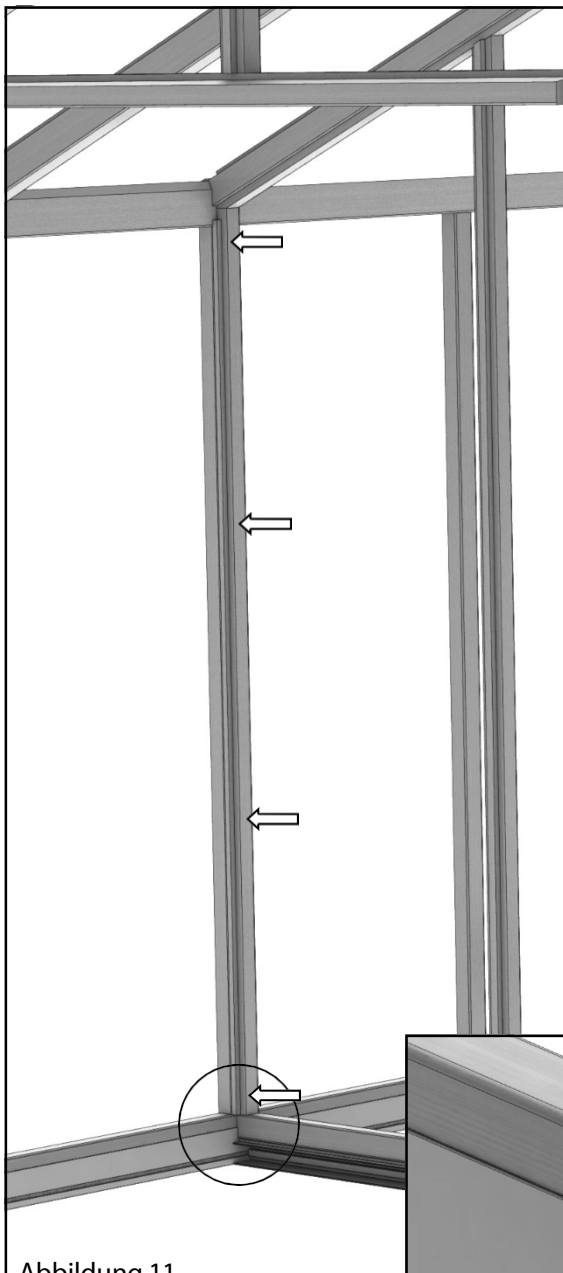
# Trennwandrahmen-

## Baugruppe

Befestigen Sie die andere Trennwand-Dachstange, nachdem Sie den Türsturz angebracht haben. Befestigen Sie diese ebenfalls mit 40-mm-Schrauben an den Giebelstangen an der Überlappungsverbindung.



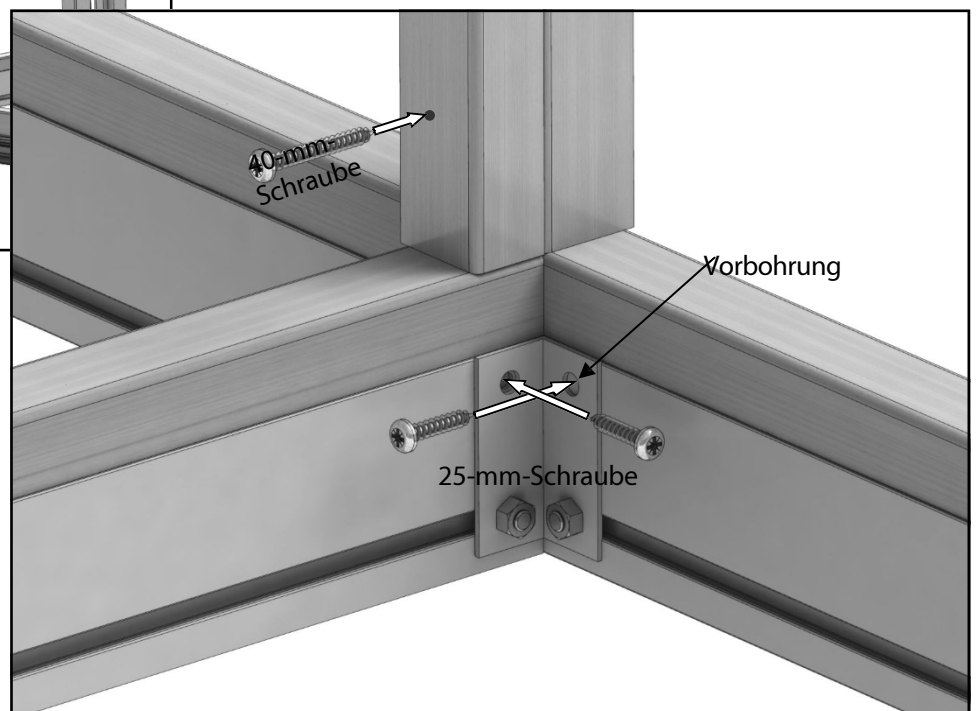
# Trennwandrahmen-



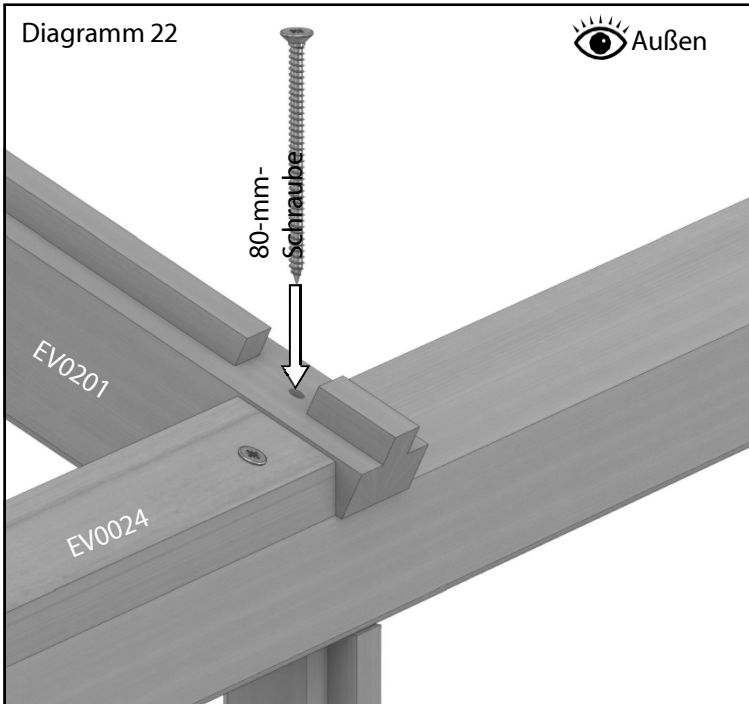
Installieren Sie nun die seitlichen Trennwandstangen. Zuerst müssen Sie vier Vorbohrungen in die seitlichen Stangen bohren, die gleichmäßig entlang der Stange verteilt sind, wie in Diagramm 11 dargestellt. Stecken Sie sie dann in Position (dazu müssen Sie möglicherweise die Dachstange anheben und auch die Position der Basisverbindungshalterung anpassen). Sobald sie in Position ist, stellen Sie sicher, dass sie parallel zur seitlichen Verglasungsstange verläuft, und befestigen Sie sie mit 40-mm-Schrauben.

Wenn Sie mit der Position der Trennwand und der Basis zufrieden sind, befestigen Sie diese mit 25-mm-Schrauben. Dazu müssen Sie zunächst eine Vorbohrung in die seitliche Basis bohren.

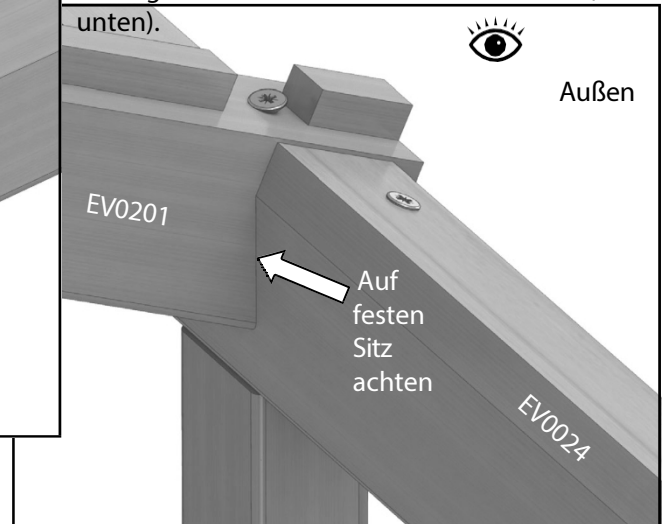
Abbildung 11



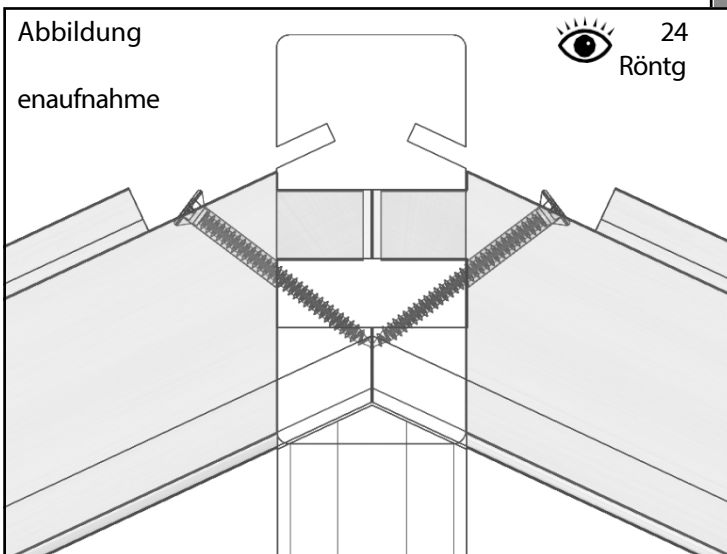
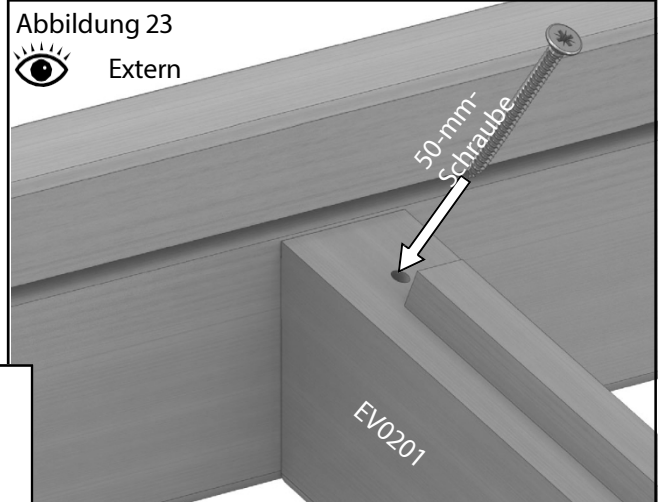
# Trennwandrahmen-



Befestigen Sie die Unterseite der Dachverglasungsleisten der Trennwand mit 80-mm-Schrauben an der Traufleiste. Achten Sie darauf, dass die Innenseite der Verglasungsleiste bündig mit der Traufleiste abschließt (siehe unten).



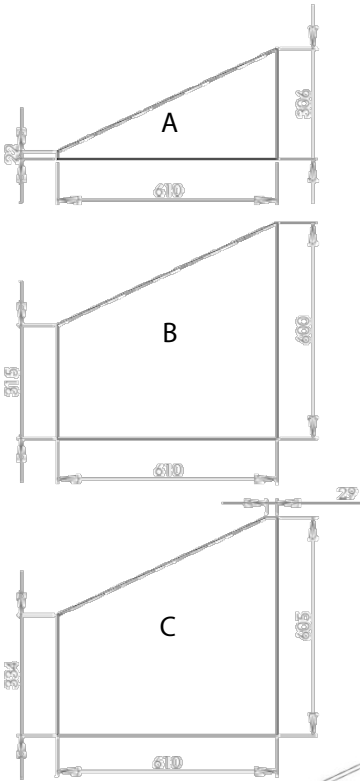
Sobald die untere Verbindung befestigt ist, können Sie die Glasleiste an den First schrauben (Abbildung 23). Verwenden Sie dazu eine 50-mm-Schraube, aber achten Sie darauf, dass die Glasleiste vollständig in die Verbindung eingeführt ist. Abbildung 24 zeigt eine Röntgenaufnahme des Firstendes. Darauf ist der optimale Winkel für die Schraube zu sehen. Achten Sie auch hier darauf, dass das Ende der Schraube an keiner Stelle durchkommt.



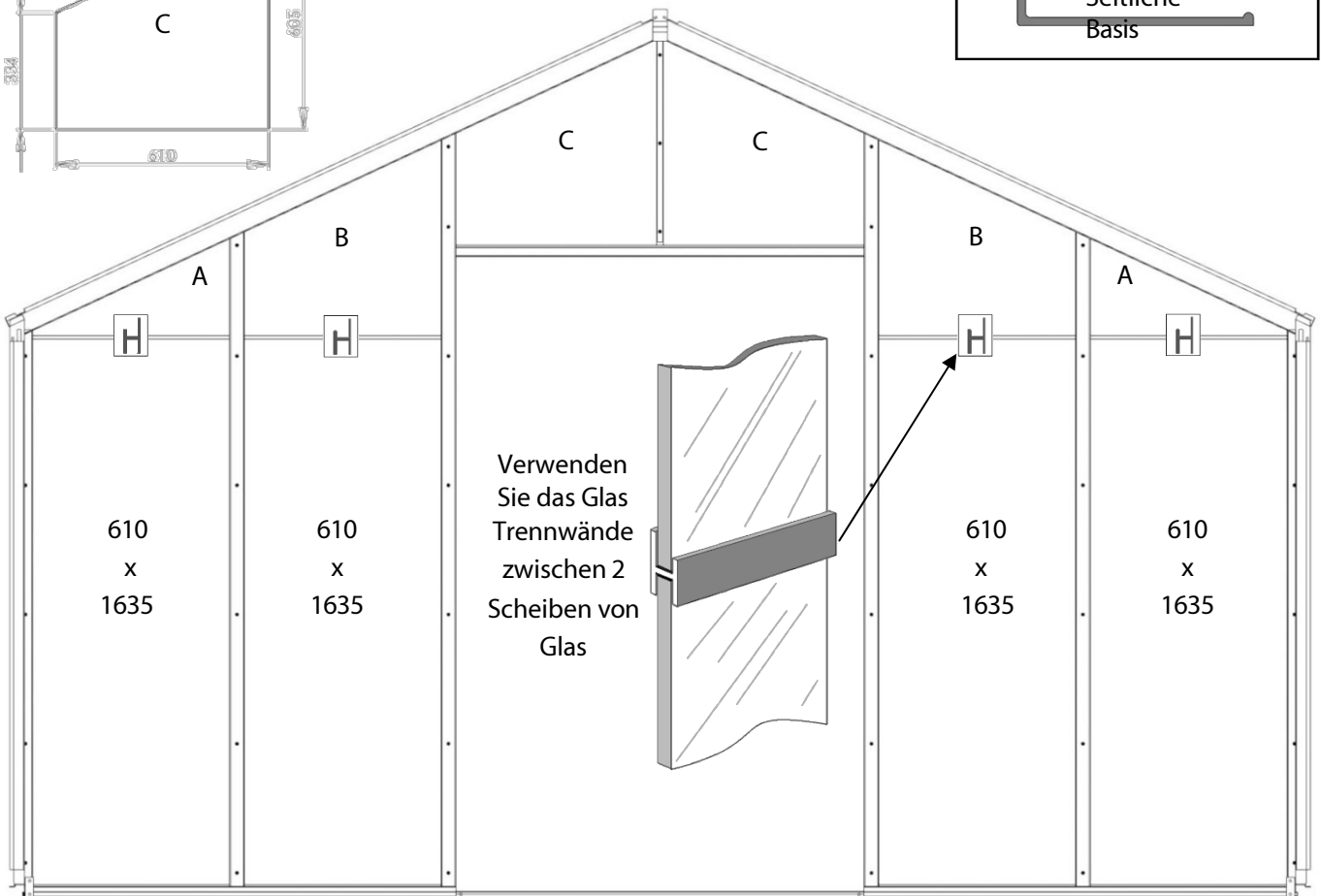
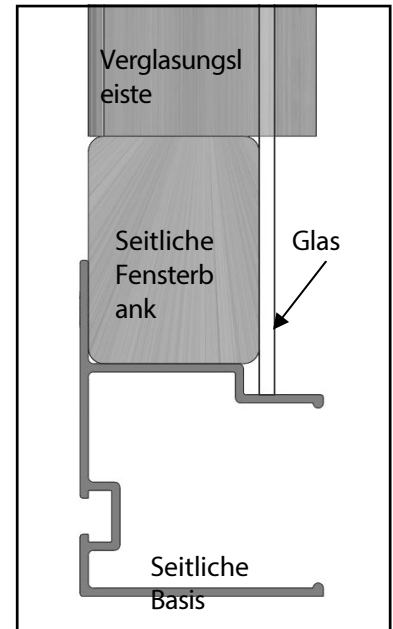
# Verglasu

Die Standard-Zedernholzabdeckung wird zum Verglasten einer Trennwand verwendet. Zur Vorbereitung müssen Sie lediglich die 25-mm-Schrauben vorab einlegen.

Alle Abdeckleisten sind bereits auf die richtige Länge zugeschnitten. Sortieren Sie sie daher so, dass Sie sie griffbereit haben. Beginnen Sie mit der Verglasung eines Seitenteils und halten Sie das erste Stück der Abdeckleiste bereit.



Glasgröße	12 ft breit
A	2
B	2
C	2
610 x 1635	4



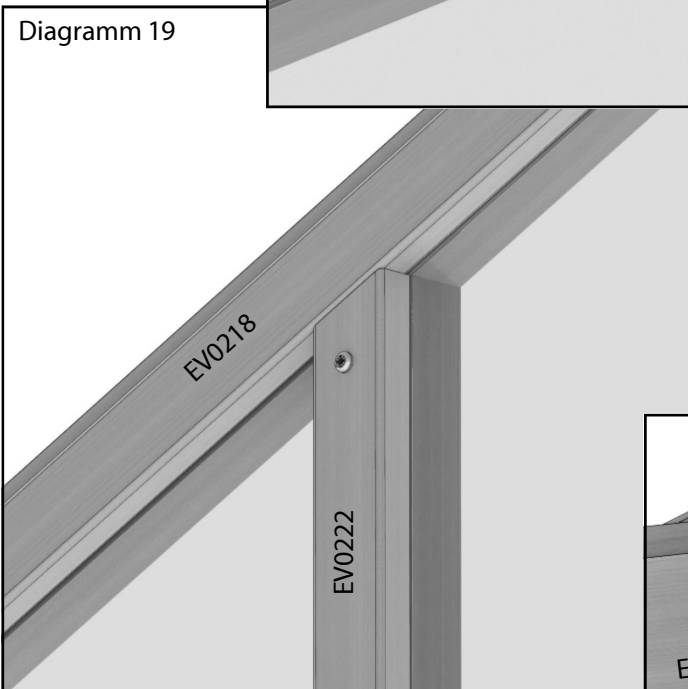
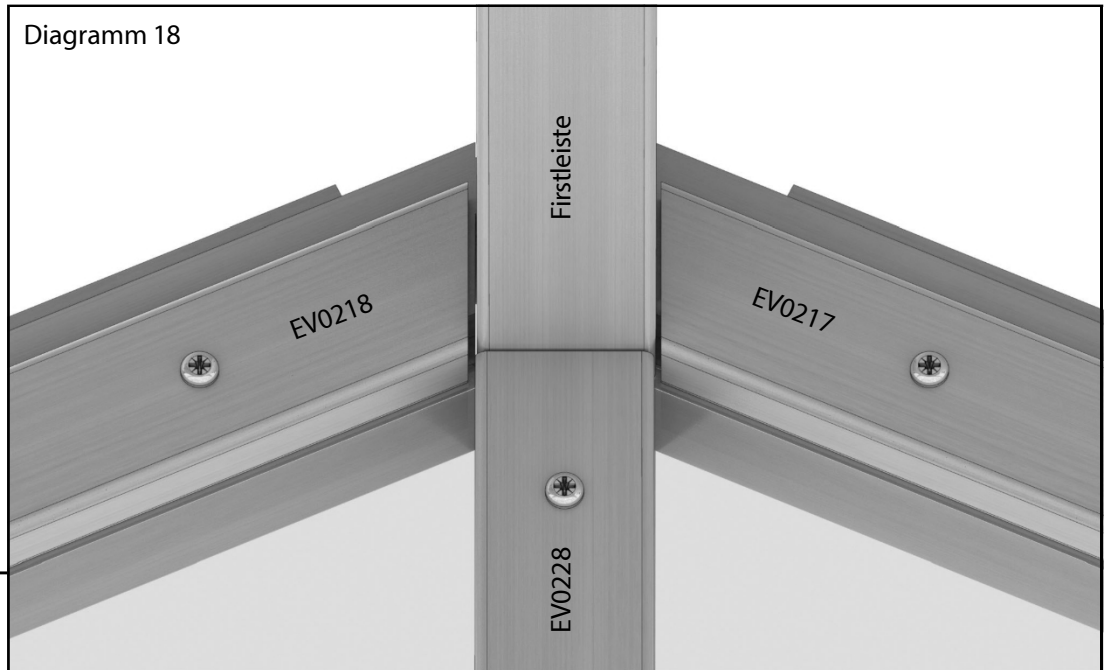
# Verglasu

ng

Installieren Sie die große Scheibe mit den Maßen 610 x 1635, fügen Sie die Trennleiste und dann die Dachscheibe hinzu und befestigen Sie sie mit der mitgelieferten Abdeckung. Befestigen Sie zunächst die seitliche Abdeckung und passen Sie diese nahe an die Aluminiumbasis an (Sie können dies nach der Montage der Dachabdeckung gegebenenfalls anpassen). Verfahren Sie dann ebenso mit den mittleren Abschnitten und dem anderen Seitenabschnitt. Sobald alle Trenngläser angebracht sind, können Sie sie schließlich entlang der Oberkante mit der Dachleistenabdeckung befestigen.

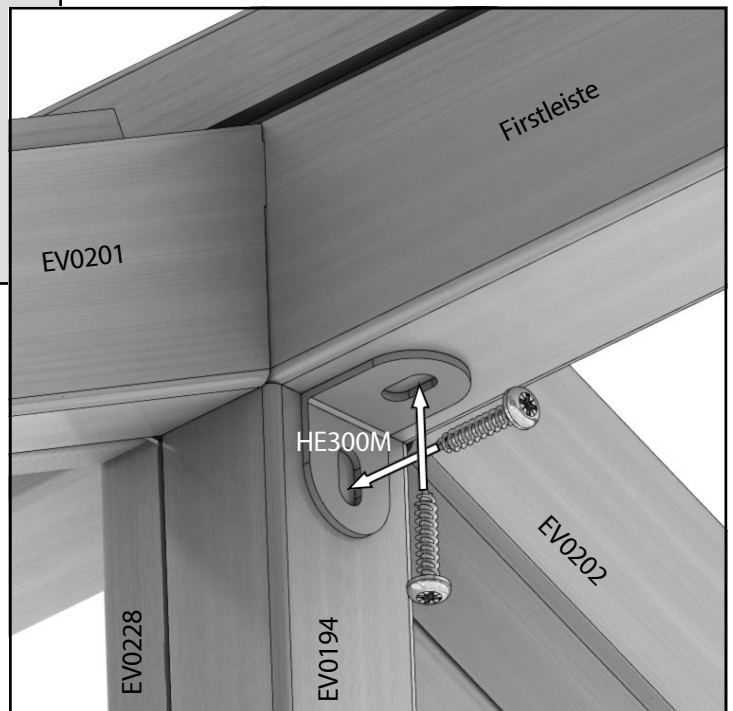


# Verglasung



Sobald alle Trennwände aus Glas angebracht sind, können Sie diese schließlich entlang der Oberkante mit der Dachstangenabdeckung (EV0216 und EV0215) befestigen.

Nachdem nun alle Abdeckungen angebracht sind, befindet sich die Glasleiste über der Tür an der richtigen Stelle, sodass Sie die kleine Halterung anbringen können, um die Leiste am First zu befestigen. Verwenden Sie hierfür 25-mm-Schrauben.

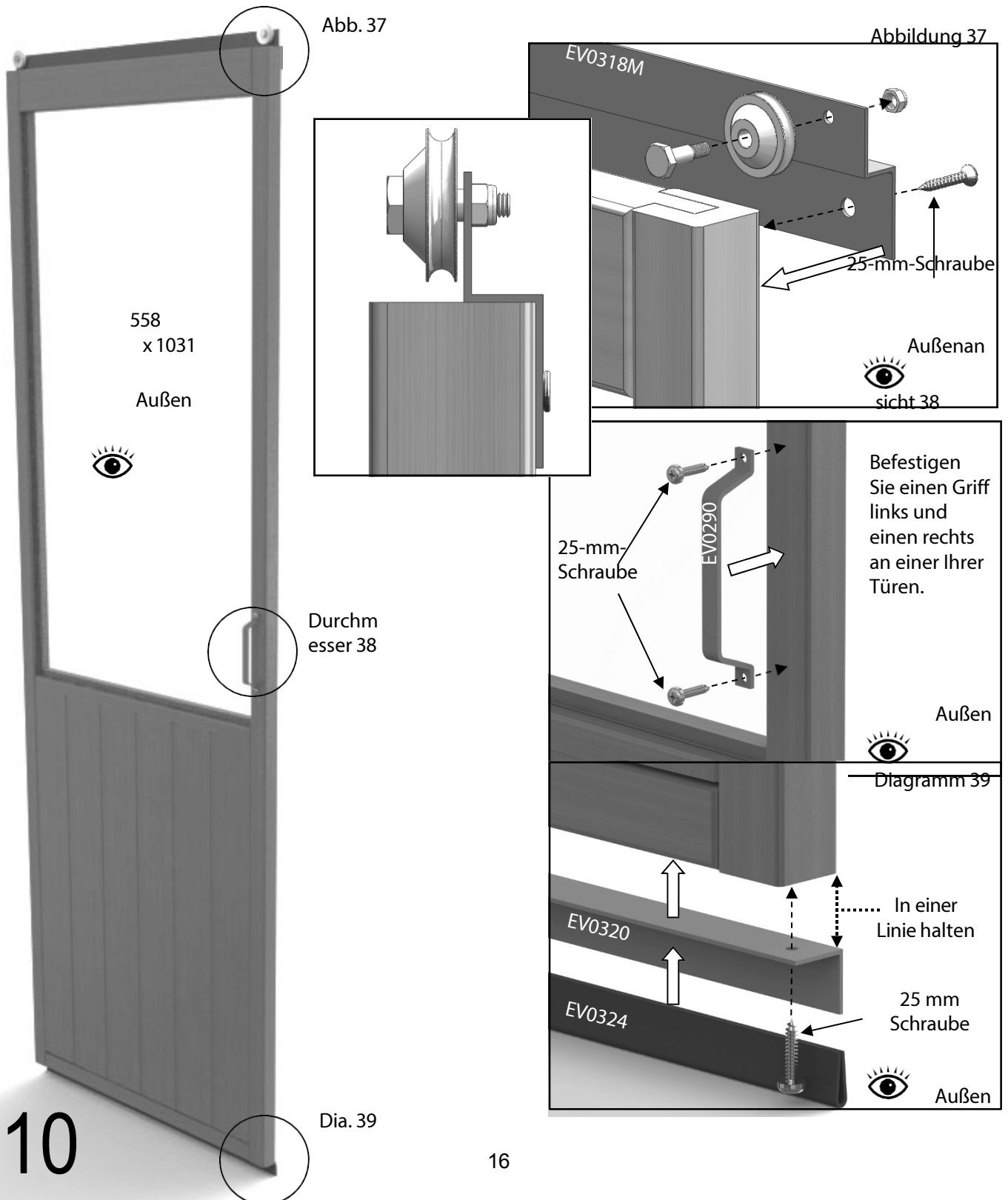


# Türmontage

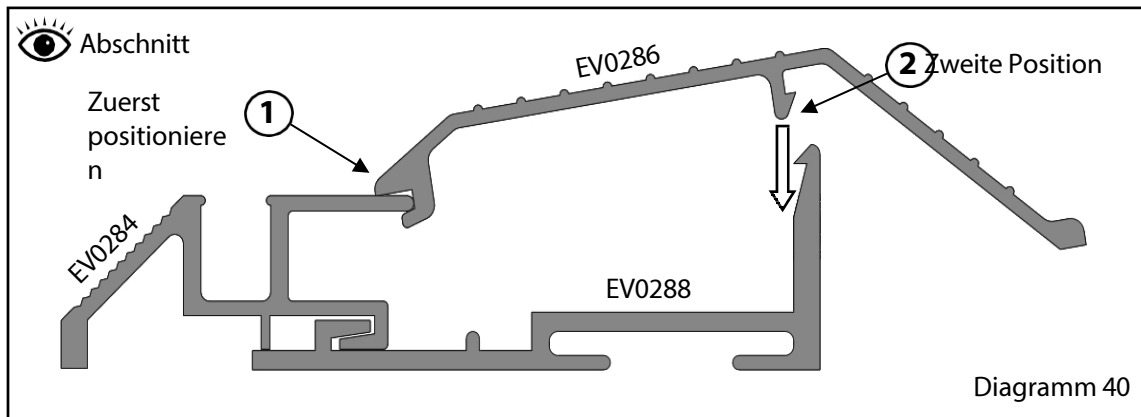
Bevor Sie die Tür einbauen, müssen Sie das Laufwerk montieren. Beginnen Sie mit der Montage der Türrollen an der oberen Türhalterung, Abbildung 37. Befestigen Sie die Halterung nach der Montage mit 15-mm-Senkkopfschrauben an der Oberseite der Tür.

Befestigen Sie nun den Türgriff mit 25-mm-Rundkopfschrauben, Abbildung 38.

Schieben Sie die Türführung auf die Türführungshalterung und befestigen Sie sie dann an der Unterseite der Tür. Halten Sie den unteren Schenkel der Führung in einer Linie mit der Innenkante der Tür, Abbildung 39.

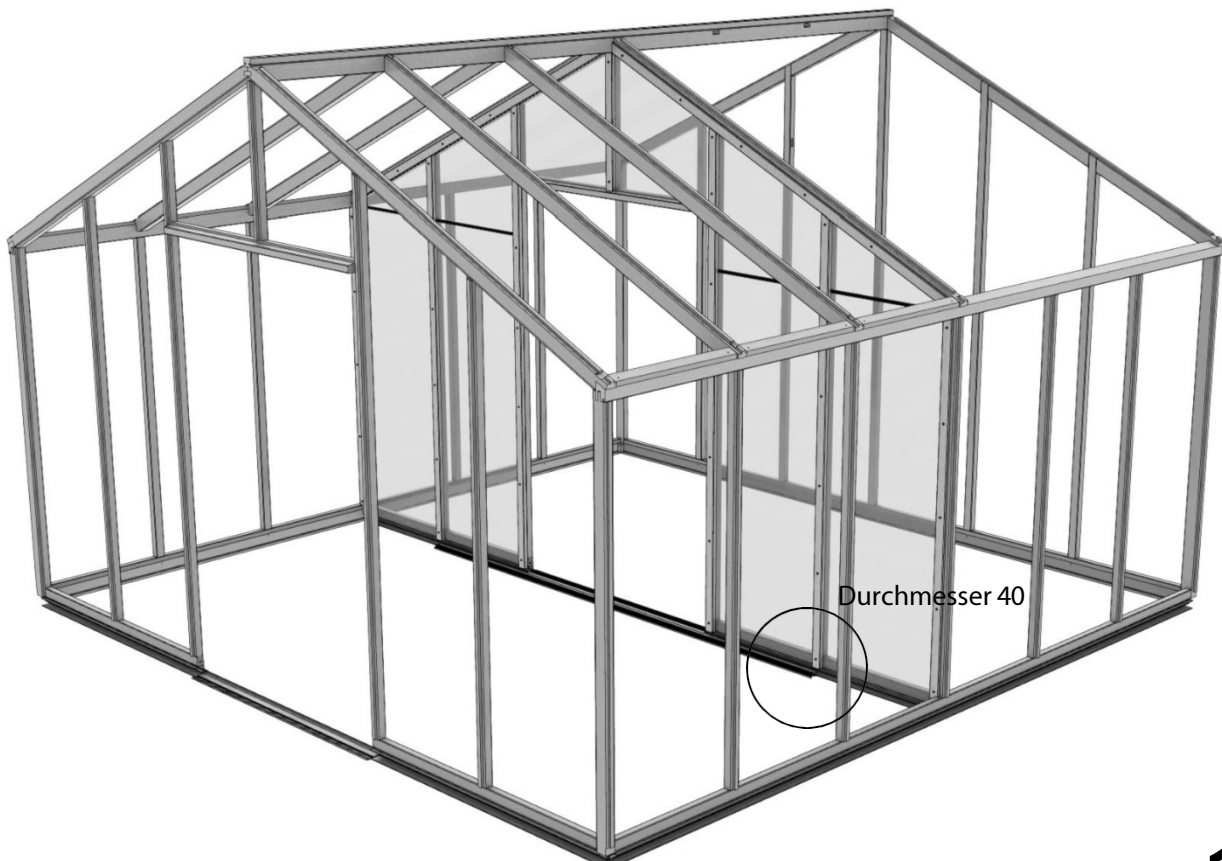


# Türmontage



Als nächstes montieren Sie die untere Türführung (EV0284) an der Türschwelle (EV0288), wie in Abbildung 40 dargestellt. Vergewissern Sie sich, dass die Kanäle frei von Schmutz sind und dass diese richtig sitzt, da Sie sonst Schwierigkeiten bei der nächsten Stufe haben könnten.

Setzen Sie nun den Schwellenabschnitt (EV0286) in die Mitte der Türöffnung ein. Setzen Sie die Unterkante der Schwelle auf die Oberkante der Türführung (Punkt 1) und drücken Sie die Schwelle nach unten, bis sie einrastet (Punkt 2). Es ist möglicherweise einfacher, sich darauf zu stellen und entlangzulaufen. Wenn Sie einen Gummihammer haben, eignet sich dieser ebenfalls gut für diese Arbeit.

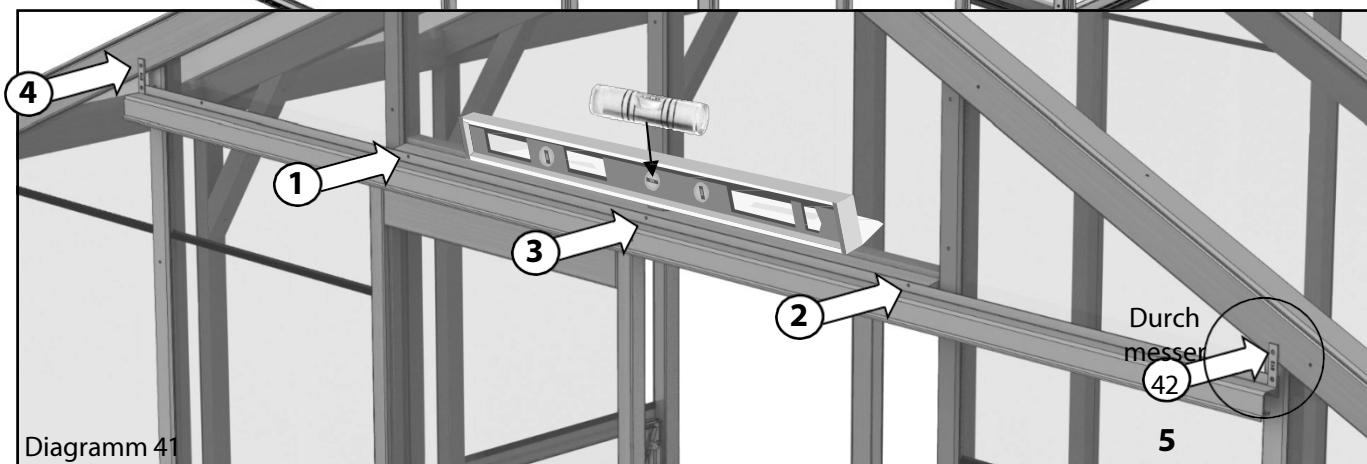
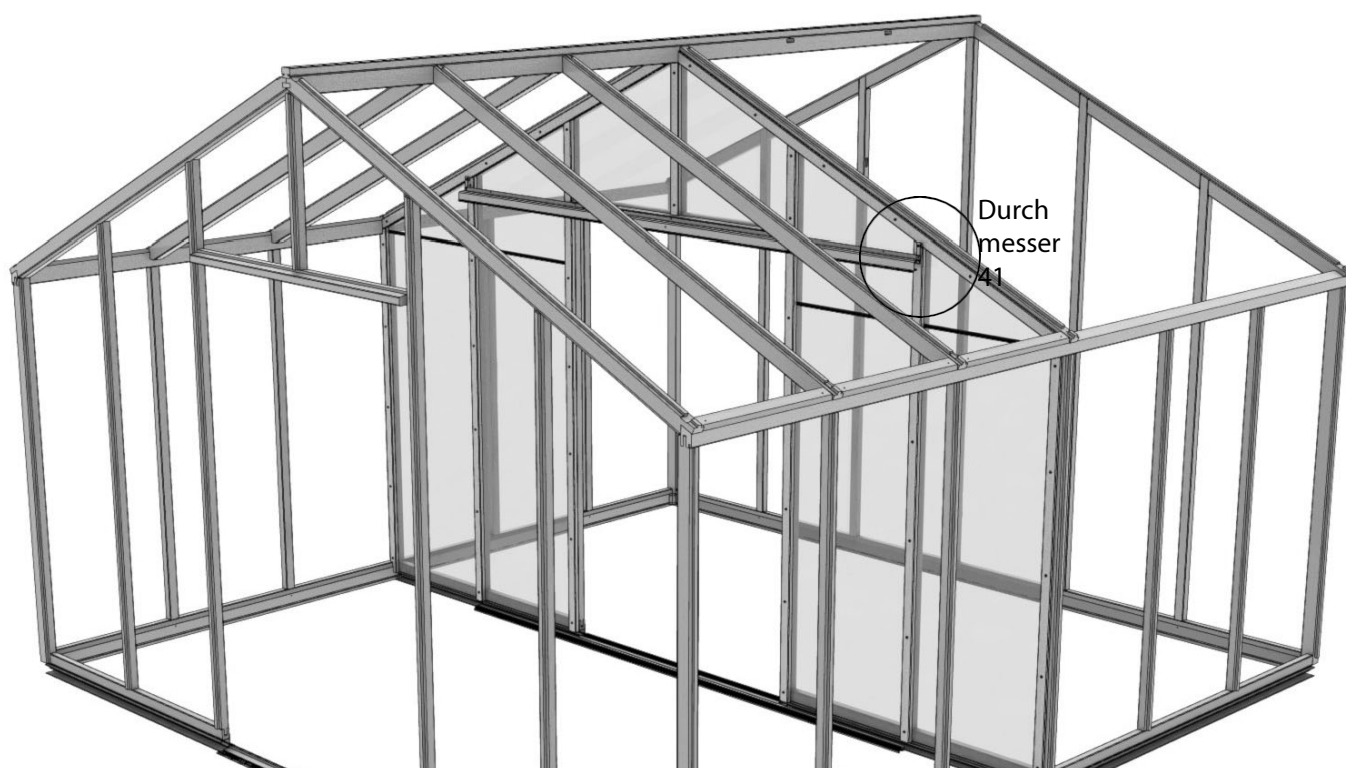


# Türmontage

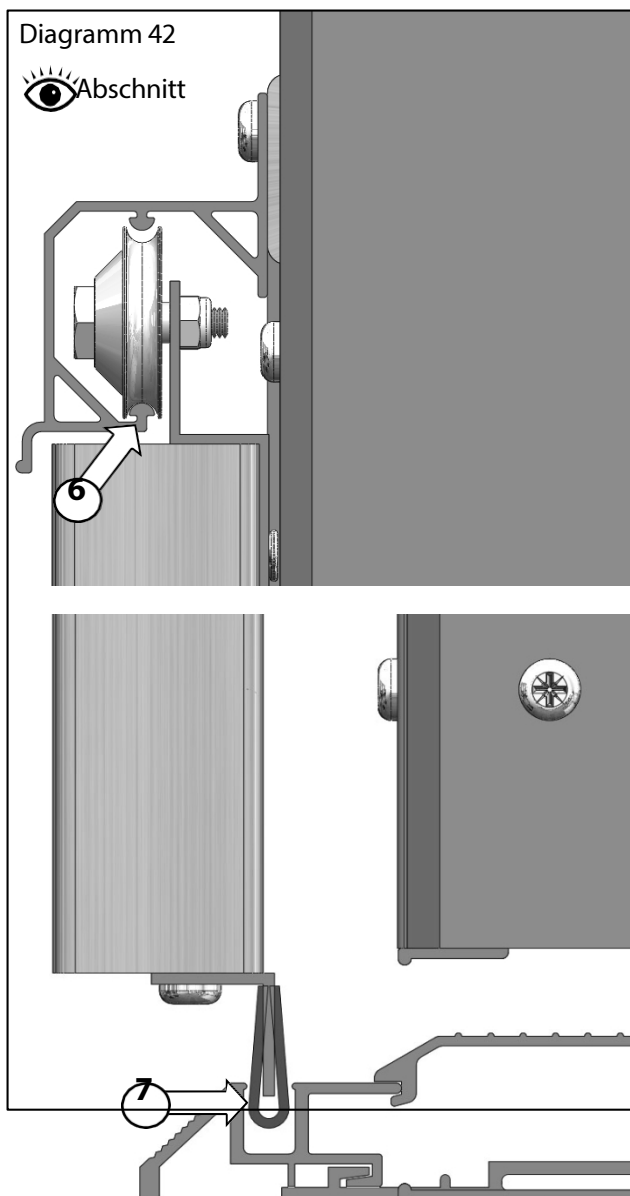
Jetzt kannst du die obere Türschiene an deiner Trennwand anbringen. Das rechte Ende der Türschiene sollte ungefähr mit der Außenkante der darunter liegenden Glasleiste übereinstimmen (unten eingekreist). Schieben Sie die linke Tür mit Hilfe einer zweiten Person vom linken Ende her auf die Schiene und achten Sie dabei darauf, dass die Türrollen in die Türschiene einrasten, wie in Abbildung 42, Punkt 6 dargestellt. Gleichzeitig müssen Sie die Türführung mit dem Türläufer ausrichten, Punkt 7.

Halten Sie die Tür an der Unterseite der Laufschiene fest, sodass sie gerade in der Laufschiene sitzt (Abbildung 42, Punkt 7), und befestigen Sie die Schiene mit der ersten 25-mm-Schraube an Punkt 1 in Abbildung 41. Die Oberkante der Türschiene sollte nahe an der Oberkante des Türsturzes liegen (NICHT darüber, da sich sonst Wasser ansammeln kann).

Schieben Sie als Nächstes die rechte Tür auf die Schiene, passen Sie die Position der Schiene erneut an, bis Sie mit ihrer Position zufrieden sind, und befestigen Sie sie mit einer 25-mm-Schraube an Punkt 2.



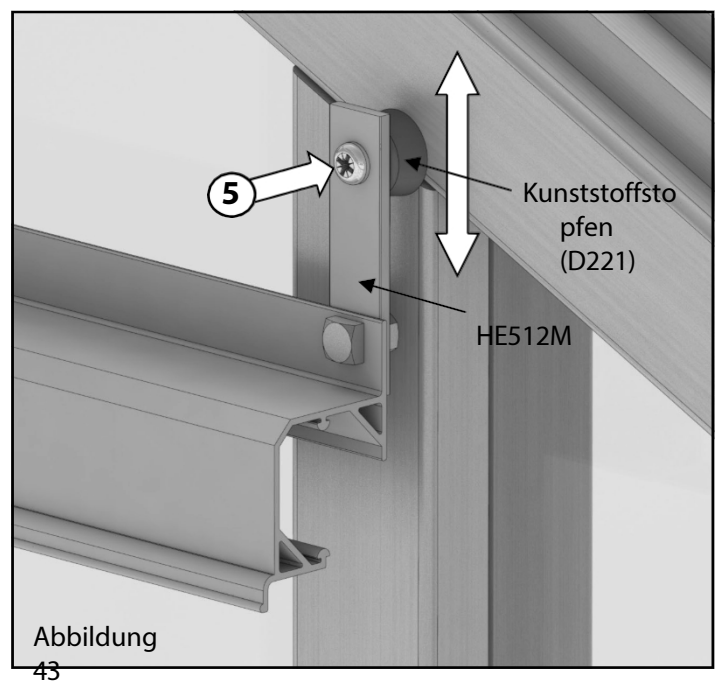
# Türmontage



Möglicherweise müssen Sie die Höhe der Tür leicht anpassen. Entfernen Sie dazu die ersten Schrauben, die Sie angebracht haben, positionieren Sie die Schiene leicht neu und befestigen Sie sie dann wieder.

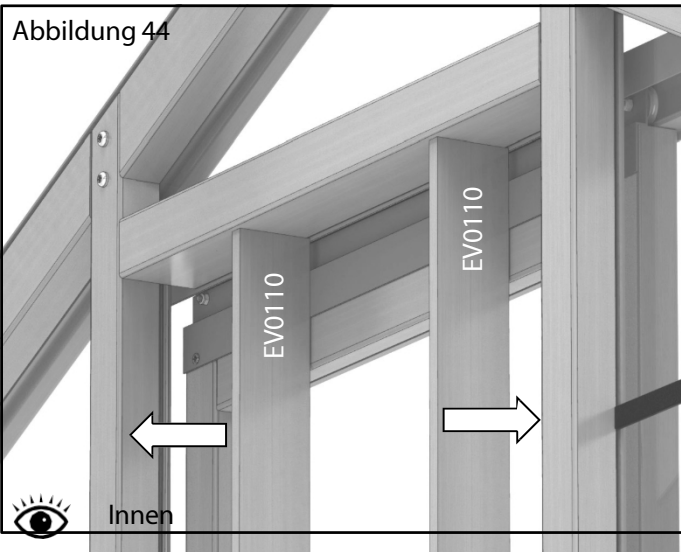
Wenn Sie mit der Position Ihrer Schiene zufrieden sind und die Tür frei läuft, befestigen Sie die mittlere Schraube an der Schiene, Punkt 3.

Befestigen Sie abschließend die vertikalen Stützen an jedem Ende mit einer 10-mm-Mutter und -Schraube, Abbildung 43. Verwenden Sie eine Wasserwaage entlang der Oberseite der Türschiene und befestigen Sie sie mit zwei 25-mm-Schrauben durch die Unterseite der vertikalen Stütze, Punkt 4 und 5.

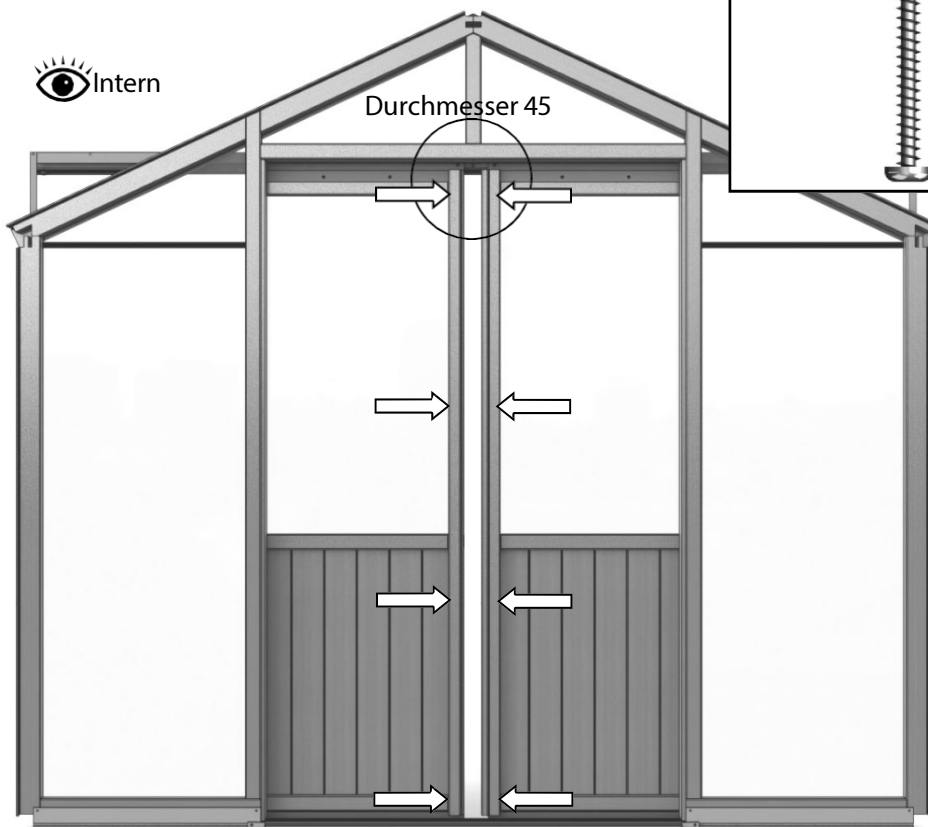
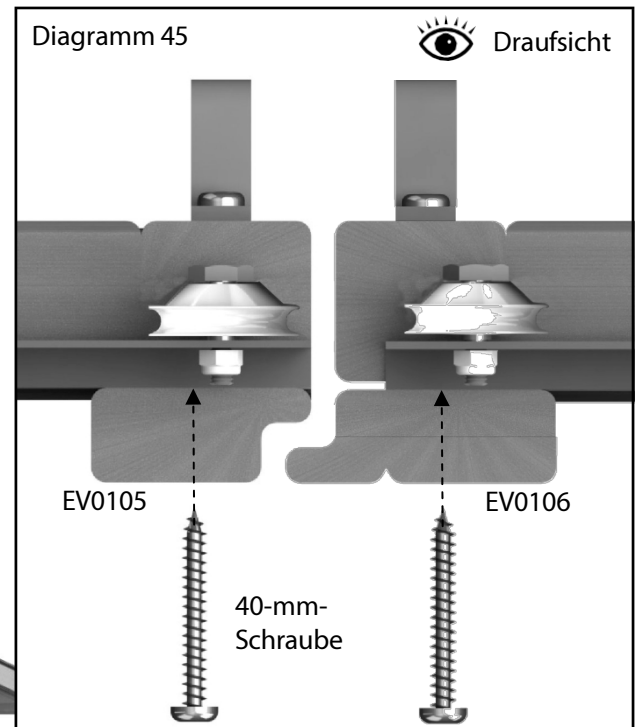


 Außen

# Türmontage

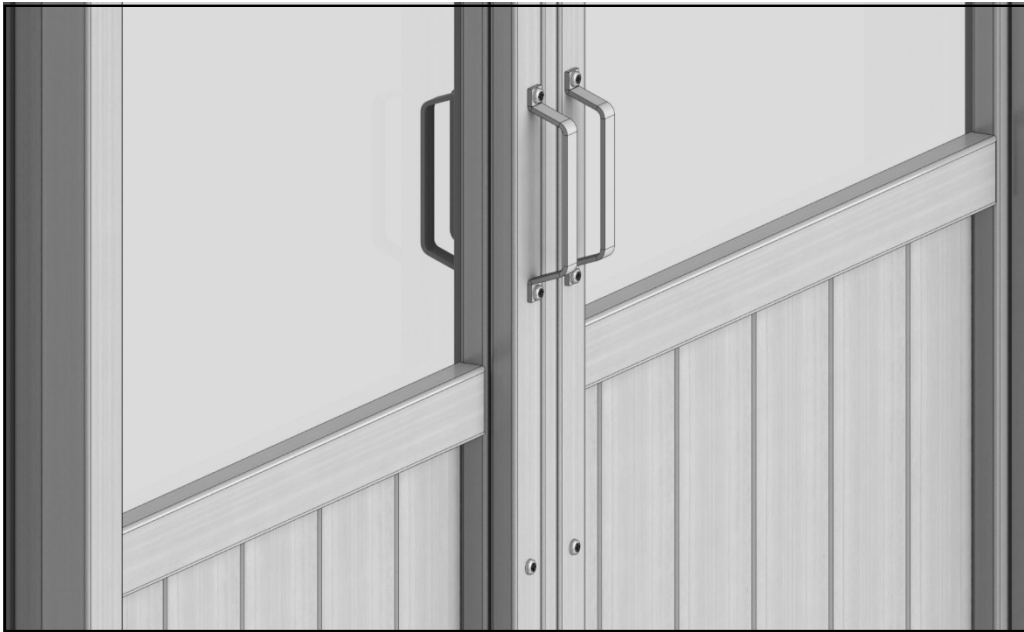


Wenn Sie sich im Inneren des Gewächshauses befinden und die Tür geschlossen ist, können Sie die Seiten des Türrahmens anbringen (Diagramm 43). Befestigen Sie diese mit vier 40-mm-Schrauben pro Seite. Diese sollten so nah wie möglich an der Tür angebracht werden, sodass die Tür dennoch ungehindert geöffnet werden kann.



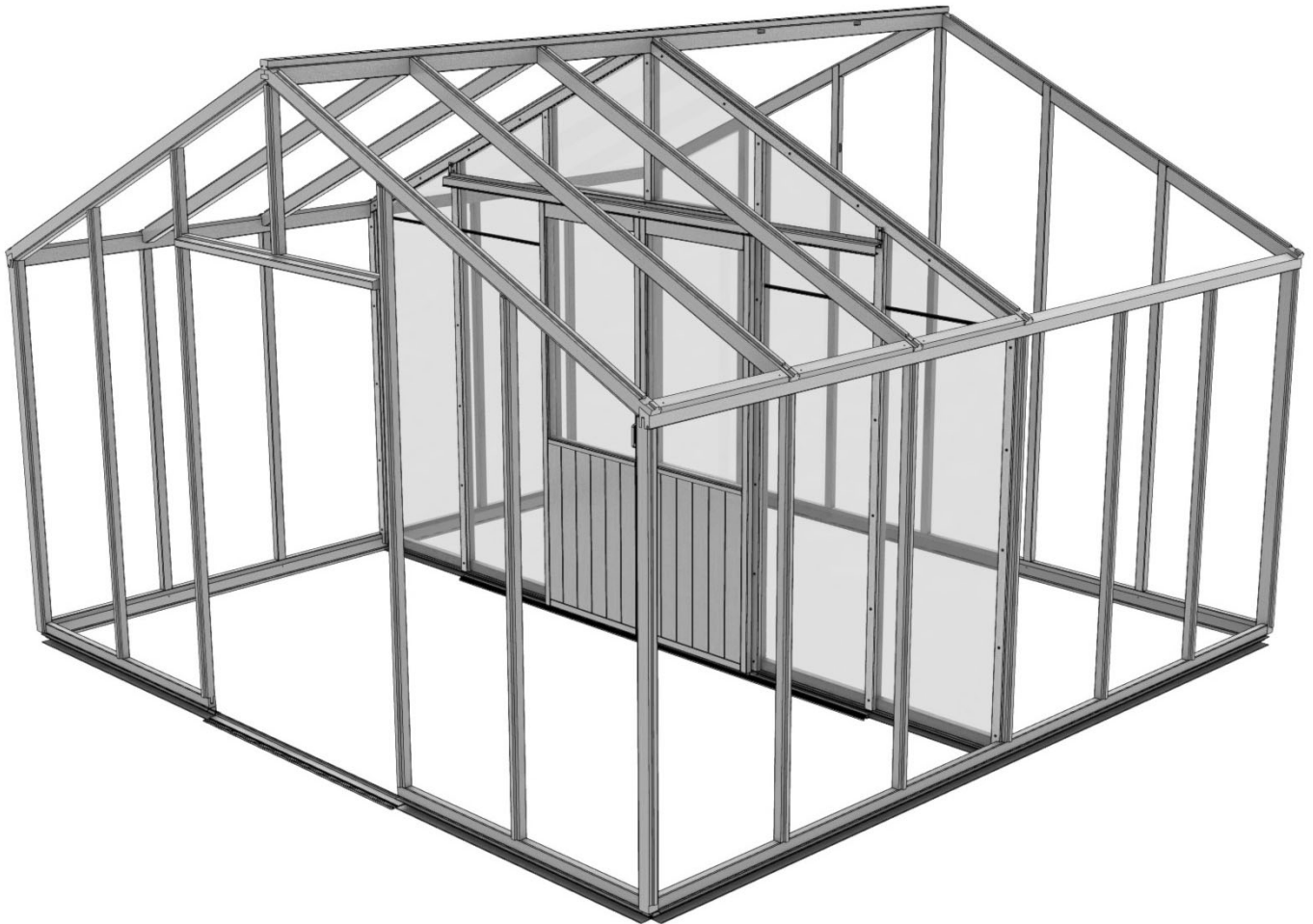
Jetzt kannst du die Rabattleisten an der Innenseite deiner Tür anbringen. Bohre zuerst die Vorbohrungen für die Leisten. Am besten machst du das außerhalb des Gewächshauses, indem du die beiden Leisten zusammendrückst, damit die Löcher an denselben Stellen entstehen. Bohre 4 Löcher in gleichen Abständen und befestige die Leisten dann mit 40-mm-Schrauben.

# Türmontage



Sobald die Leisten angebracht sind, können Sie die Türgriffe an der Innenseite anbringen. Richten Sie diese einfach an den Griffen an der Außenseite der Tür aus.

Nachdem die Trennwand verglast und die Türen montiert sind, kehren Sie zu Ihrer Hauptanleitung zurück und schließen Sie den Abschnitt zur Dachmontage ab.





**Alton Greenhouses**, TGP Ltd, Blythe Park, Cresswell, Stoke-on-Trent, ST11 9RD Telefon: 01782 385

409 [www.Altongreenhouses.co.uk](http://www.Altongreenhouses.co.uk) [sales@altongreenhouses.co.uk](mailto:sales@altongreenhouses.co.uk)