

Hinweise zur Erstellung eines Mauersockels für Ihr Alton Victorian-Gewächshaus

A

Das Mauerwerk kann entweder als einschaliges oder als Doppelsteinmauer ausgeführt werden. Bei einem einschaligen Mauerwerk soll links und rechts des Türschnitts jeweils ein Doppelsteinpfeiler gemauert werden. Außerdem empfehlen wir, an besonders windigen Standorten an den Ecken einen 24er-Pfeiler zu setzen.

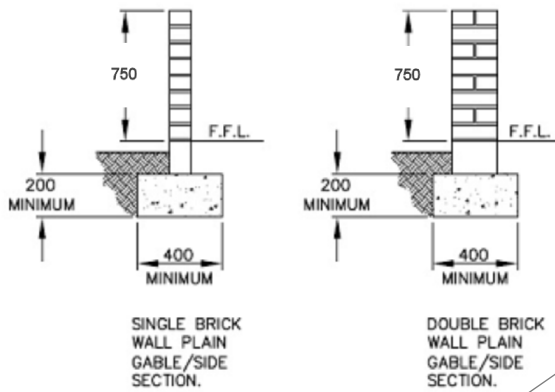
Unterhalb des Sockels muss ein Betonfundament angelegt werden – entweder als gegossener Betonstreifen, mit Betonschalsteinen oder als Betonplatte. Je nach örtlichen Gegebenheiten (Bodensubstanz, Verdichtung, Frostverhältnisse) empfehlen wir eine Fundamenttiefe von 40 bis 80cm.

Bei Unsicherheiten fragen Sie uns gern oder holen Sie Rat bei einem lokalen Garten- und Landschaftsbauer ein.

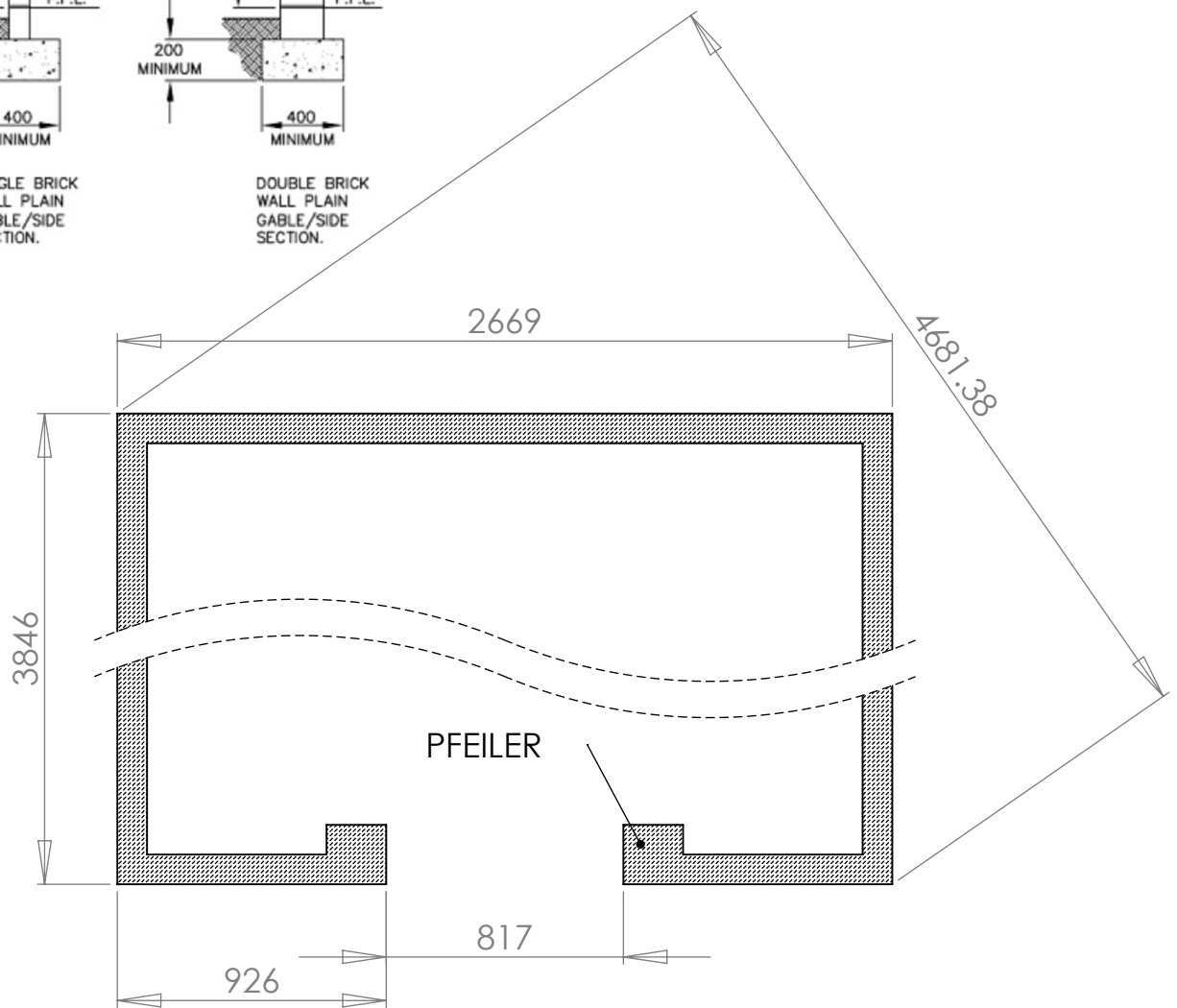
B

Die Standard-Mauerhöhe beträgt 75cm. Diese Höhe wird ab der Türschwelle gemessen. Ist das Mauerwerk z.B. 77,5cm hoch, kann im Türbereich eine Schwelle von 2,5cm angebracht werden, damit alles passt. Dies gilt auch, wenn Sie einen Innenbelag mit Platten oder Pflaster verlegen möchten: Das Mauerwerk sollte dann etwas höher sein, damit das Pflaster bis unter die Türschwelle verlegt werden kann.

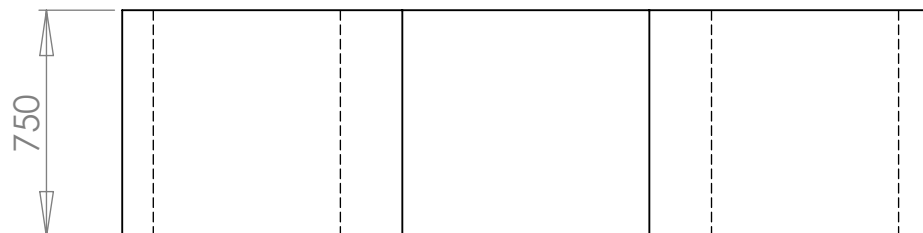
C



D



E



F.F.L.

F

SO FERN NICHT ANDERS ANGEZEIGT:
ABMESSUNGEN SIND IN MILLIMETERN,
ALLE RADIUS 0,50 MM

Title:
Alton Victorian Mauerplan
ELLESMERE DW 385 cm

SCALE: 1:25