



MONTAGEANLEITUNG (DE)

INSTALLATION INSTRUCTIONS (ENG)

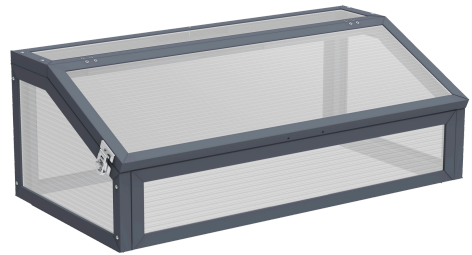
INSTRUCTIONS DE MONTAGE (FR)

MONTAGE-INSTRUCTIE (NL)

MONTERINGSVEJLEDNING (DK)

MONTERINGSANVISNING (SE)

UrbanGrow



BITTE VOR DEM AUFBAU LESEN (DE)

PLEASE READ BEFORE SETTING UP (ENG)

À LIRE AVANT LE MONTAGE (FR)

LEES VOOR DE MONTAGE (NL)

LÆS FØR MONTERING (DK)

LÄS INNAN MONTERING (SE)

Deutsch

Liebe Garten- und Pflanzenfreunde,
erst einmal möchten wir Sie zum Kauf eines Qualitäts-
Produktes aus unserem Angebot beglückwünschen und
Ihnen für Ihr Vertrauen in unsere Arbeit danken.

Sollten Sie Fragen haben bzw. sollte etwas
nicht in Ordnung sein, geben Sie uns bitte
eine Information unter der
Tel. (0049) 0 49 56/40 75-0 bzw.
per E-Mail: info@kgt-gmbh.de

Sicherheitshinweise

Das Produkt sollte möglichst an einer windgeschützten
Stelle und nicht bei stürmischem Wetter aufgestellt
werden. Es ist gefährlich ein teilweise montiertes
Produkt ungeschützt der Witterung auszusetzen.
Der Hersteller übernimmt keine Verantwortung für
Schäden, die durch höhere Gewalt entstehen.
Keine offene Feuerstelle im Hochbeet errichten.
Arbeiten Sie mit sicheren, handwerksgerechten
Werkzeugen. Grundsätzlich nur mit Handschuhen
arbeiten (Verletzungsgefahr, Schnittgefahr!).

!!!Warnung!!!

Lebens-/Unfallgefahr für Kleinkinder und Kinder

Bitte lassen Sie Ihre Kinder niemals unbeaufsichtigt mit
dem Verpackungsmaterial spielen. Es besteht
Erstickungsgefahr. Während der Montage des
Produktes sollten Sie Ihre Kinder vom Aufbauort
fernhalten, da im Lieferumfang Kleinteile mit
Erstickungsgefahr und scharfkantige Profile enthalten
sind.

Das Produkt ist kein Kletter- oder Spielgerät, daher
lassen Sie Ihre Kinder nicht unbeaufsichtigt. Stellen Sie
sicher, dass sich Personen, besonders Kinder, nicht auf
das Produkt stellen oder hochziehen, da Kippgefahr
besteht. Es ist sicherzustellen, dass das Produkt auf
einem festen und ebenen Untergrund steht.
Verletzungen und/oder Sachschäden können die Folge
bei Nichtbeachtung der o. g. Punkte sein.

Bestimmungsgemäße Verwendung

Das Produkt ist für den Außenbereich vorgesehen und
darf nicht für den gewerblichen Gebrauch verwendet
werden. Bei nicht sachgemäßer Verwendung/Nutzung
wie z. B. durch zusätzliche Belastungen durch
angehängte Gegenstände oder eine Veränderung des
Produktes, kann es zu Beschädigungen am Produkt
kommen.

Reinigung und Pflege

Das Produkt nur mit viel Wasser, z. B. weicher, nicht
kratzender Autowaschbürste abwaschen. Bei stärkerer
Verschmutzung können Sie zusätzlich eine milde
Seifenlauge zur Unterstützung der Reinigung
verwenden. Achten Sie in solchen Fällen auf die
Verwendungshinweise des verwendeten Mittels.
Wir übernehmen keine Haftung für Schäden, die im
Rahmen unsachgemäßer Anwendung falscher
Reinigungsmittel auftreten

Haftungsausschluss

Bei bestimmungswidriger Verwendung und bei
Nichtbeachten der Sicherheitshinweise übernehmen
wir keine Haftung für Schäden/Folgeschäden an
Personen oder Elementen.

Eine Bitte an Sie

Für unsere Werbemaßnahmen sind wir ständig auf der
Suche nach neuem Bildmaterial.

Gern können Sie uns nach erfolgter Montage einige
Aufnahmen Ihrer neuen Oase im Grünen zuschicken,
idealerweise in digitaler Form.

Richten Sie Ihre Nachricht einfach an:

info@kgt-gmbh.de

Wir bedanken uns vorab für Ihre Mühe und freuen uns
auf Ihre Impressionen.

English

Dear gardening and plant enthusiasts,
first of all, we would like to congratulate you on
purchasing a quality product from our range and thank
you for placing your trust in our work.

If you have any questions or if something
is not in order, please contact us
by phone at
Tel. (0049) 0 49 56 / 40 75-0 or
by e-mail: info@kgt-gmbh.de

Safety instructions

Whenever possible, the product should be set up in a
location that is sheltered from the wind and not during
stormy weather. It is dangerous to expose a partially
assembled product to the elements without protection.
The manufacturer accepts no responsibility for damage
caused by force majeure.

Do not light open fires in the raised bed. Always work
with safe, appropriate tools. Always wear gloves when
working (risk of injury, risk of cuts!).

!!! Warning !!!

Risk of death/accident for infants and children

Never allow your children to play with the packaging
material unsupervised. There is a risk of suffocation.
During assembly of the product, keep your children
away from the assembly area, as the delivery includes
small parts that pose a choking hazard as well as
profiles with sharp edges.

This product is not a climbing frame or play
equipment, so do not leave your children unsupervised.
Make sure that no persons, especially children, stand or
pull themselves up on the product, as there is a risk of
tipping. Ensure that the product is placed on a solid and
level surface.

Failure to observe the above points may result in
injuries and/or damage to property.

Intended use

This product is designed for outdoor use and must not
be used for commercial purposes. Improper use, such
as additional loads caused by attached items or
modifications to the product, may lead to damage to
the product.

Cleaning and care

Clean the product only with plenty of water, for
example using a soft, non-scratching car wash brush. In
case of heavier soiling, you may additionally use a mild
soap solution to support the cleaning process. In such
cases, please observe the instructions for use of the
cleaning agent applied.

We accept no liability for damage resulting from
improper use of unsuitable cleaning agents.

Disclaimer

In the event of improper use or if the safety
instructions are not observed, we accept no liability for
any damage or consequential damage to persons or
property.

A request to you

For our advertising activities, we are constantly looking
for new image material.

After you have completed the assembly, we would be
delighted if you could send us a few pictures of your
new oasis of greenery, ideally in digital form.

Please simply send your message to:

info@kgt-gmbh.de

We thank you in advance for your effort and look
forward to your impressions.

Français

Chers amis du jardin et des plantes,
tout d'abord, nous souhaitons vous féliciter pour
l'achat d'un produit de qualité de notre gamme et vous
remercier de la confiance que vous accordez à notre
travail.

Si vous avez des questions ou si quelque chose
n'est pas en ordre, veuillez nous en informer
au numéro

Tél. (0049) 0 49 56 / 40 75-0 ou
par e-mail : info@kgt-gmbh.de

Consignes de sécurité

Le produit doit être installé, si possible, dans un
endroit abrité du vent et non par temps orageux. Il est
dangereux d'exposer un produit partiellement monté
aux intempéries sans protection.

Le fabricant n'assume aucune responsabilité pour les
dommages résultant de force majeure.

Ne faites pas de feu ouvert dans le bac surélevé.
Utilisez des outils sûrs et adaptés. Travaillez toujours
avec des gants
(risque de blessure, risque de coupure !).

!!! Avertissement !!!

Danger de mort / risque d'accident pour les nourrissons et les enfants

Ne laissez jamais vos enfants jouer sans surveillance
avec le matériau d'emballage. Risque d'étouffement.
Pendant le montage du produit, tenez vos enfants
éloignés du lieu d'assemblage, car la livraison contient
de petites pièces présentant un risque d'étouffement
ainsi que des profilés aux arêtes vives.

Le produit n'est pas un équipement d'escalade ou de
jeu, ne laissez donc pas vos enfants sans surveillance.
Veillez à ce que personne, en particulier les enfants, ne
monte ou ne se hisse sur le produit, car il existe un
risque de basculement. Assurez-vous que le produit est
placé sur un sol stable et parfaitement plat.

Le non-respect des points mentionnés ci-dessus peut
entraîner des blessures et/ou des dommages matériels.

Utilisation conforme

Ce produit est destiné à une utilisation en extérieur et
ne doit pas être utilisé à des fins commerciales. Une
utilisation inappropriée, par exemple des charges
supplémentaires causées par des objets suspendus ou
toute modification du produit, peut entraîner des
dommages au produit.

Nettoyage et entretien

Nettoyez le produit uniquement avec beaucoup d'eau,
par exemple à l'aide d'une brosse de lavage automobile
douce et non abrasive. En cas de saleté plus
importante, vous pouvez utiliser une solution
savonneuse douce pour faciliter le nettoyage. Veillez
dans ce cas à respecter les consignes d'utilisation du
produit nettoyant.

Nous déclinons toute responsabilité pour les
dommages causés par une utilisation incorrecte de
produits de nettoyage inadéquats.

Exclusion de responsabilité

En cas d'utilisation non conforme ou de non-respect
des consignes de sécurité, nous n'assumons aucune
responsabilité pour les dommages ou dommages
consécutifs causés aux personnes ou aux objets.

Une demande à votre attention

Pour nos actions publicitaires, nous recherchons en
permanence de nouveaux supports visuels.

Après le montage, n'hésitez pas à nous envoyer
quelques photos de votre nouvelle oasis de verdure, de
préférence sous forme numérique.

Veillez adresser votre message simplement à :

info@kgt-gmbh.de

Nous vous remercions par avance pour votre
contribution et nous réjouissons de découvrir vos
impressions.

Nederlands

Beste tuin- en plantenliefhebbers,
allereerst willen wij u feliciteren met de aankoop van een kwaliteitsproduct uit ons assortiment en u bedanken voor het vertrouwen dat u in ons werk stelt.
Mocht u vragen hebben of mocht er iets niet in orde zijn, laat het ons dan graag weten via
Tlf. (0049) 0 49 56 / 40 75-0 of
per e-mail: info@kgt-gmbh.de

Veiligheidsinstructies

Het product moet indien mogelijk op een windbeschutte plaats worden opgesteld en niet bij stormachtig weer. Het is gevaarlijk om een gedeeltelijk gemonteerd product onbeschermd aan de weersomstandigheden bloot te stellen.

De fabrikant aanvaardt geen aansprakelijkheid voor schade die door overmacht ontstaat.

Maak geen open vuur in de verhoogde bak. Gebruik veilige en geschikte gereedschappen. Werk altijd met handschoenen (risico op verwondingen, snijgevaar!).

!!! Waarschuwing !!!

Levensgevaar / risico op ongelukken voor baby's en kinderen

Laat uw kinderen nooit onbeheerd spelen met het verpakkingsmateriaal. Verstikkingsgevaar. Houd tijdens de montage van het product uw kinderen uit de buurt van de montageplaats, aangezien de levering kleine onderdelen bevat met verstikkingsgevaar en profielen met scherpe randen.

Het product is geen klim- of speeltoestel; laat uw kinderen daarom niet zonder toezicht. Zorg ervoor dat personen, vooral kinderen, niet op het product gaan staan of zich eraan optrekken, omdat er omvalgevaar bestaat. Zorg ervoor dat het product op een stevige en vlakke ondergrond staat.

Het niet naleven van bovenstaande punten kan leiden tot letsel en/of materiële schade.

Doelmatig gebruik

Het product is ontworpen voor gebruik buitenshuis en mag niet voor commerciële doeleinden worden gebruikt. Onoordeelkundig gebruik, zoals extra belasting door opgehangen voorwerpen of wijzigingen aan het product, kan tot schade leiden.

Reiniging en onderhoud

Reinig het product uitsluitend met veel water, bijvoorbeeld met een zachte, niet-krassende autowasborstel. Bij hardnekkigere vervuiling kunt u een milde zeepoplossing gebruiken ter ondersteuning van de reiniging. Let in dergelijke gevallen op de gebruiksaanwijzingen van het gebruikte reinigingsmiddel.

Wij aanvaarden geen aansprakelijkheid voor schade die ontstaat door onjuist gebruik van ongeschikte reinigingsmiddelen.

Aansprakelijkheidsuitsluiting

Bij onoordeelkundig gebruik of het niet naleven van de veiligheidsinstructies aanvaarden wij geen aansprakelijkheid voor schade of gevolgschade aan personen of voorwerpen.

Een verzoek aan u

Voor onze marketingactiviteiten zijn wij voortdurend op zoek naar nieuw beeldmateriaal.

Stuur ons na de montage gerust enkele foto's van uw nieuwe groene oase, bij voorkeur digitaal.

Stuur uw bericht eenvoudig naar:

info@kgt-gmbh.de

Wij danken u bij voorbaat voor uw moeite en kijken uit naar uw indrukken.

Dansk

Kære have- og planteentusiaster,
først og fremmest vill vi gerne ønske jer tillykke med købet af et kvalitetsprodukt fra vores sortiment og takke jer for den tillid, I viser vores arbejde.
Hvis I har spørgsmål, eller hvis noget ikke er i orden, bedes I kontakte os på tlf.
Tlf. (0049) 0 49 56 / 40 75-0 eller
via e-mail: info@kgt-gmbh.de

Sikkerhedsanvisninger

Produktet bør om muligt opstilles på et sted med læ og ikke i stormvejr. Det er farligt at udsætte et delvist monteret produkt for vejret uden beskyttelse.

Producenten påtager sig intet ansvar for skader som følge af force majeure.

Lav aldrig åben ild i højbedet. Brug sikre og egnede værktøjer. Arbejd altid med handsker (risiko for skader, skærefare!).

!!! Advarsel !!!

Livsfare / ulykkesrisiko for småbørn og børn

Lad aldrig jeres børn lege med emballagematerialet uden opsyn. Der er risiko for kvælning. Under monteringen af produktet bør børn holdes væk fra området, da leveringen indeholder små dele, der udgør kvælningsfare, samt profiler med skarpe kanter.

Produktet er ikke et klatre- eller legeredskab, og børn må derfor ikke efterlades uden opsyn. Sørg for, at personer, især børn, ikke står på eller trækker sig op i produktet, da der er risiko for, at det kan vælte. Sørg for, at produktet står på et solidt og helt plant underlag. Manglende overholdelse af ovenstående punkter kan medføre personskaade og/eller materielle skader.

Korrekt anvendelse

Produktet er beregnet til udendørs brug og må ikke anvendes til kommercielle formål. Ukorrekt brug, f.eks. ekstra belastning fra ophængte genstande eller ændringer af produktet, kan forårsage skader på produktet.

Rengøring og vedligeholdelse

Rengør produktet kun med rigeligt vand, f.eks. med en blød bilvaskebørste, der ikke ridser. Ved kraftigere snavs kan en mild sæbeopløsning anvendes som støtte i rengøringen. Sørg i sådanne tilfælde for at følge anvisningerne for det anvendte rengøringsmiddel. Vi påtager os intet ansvar for skader, der opstår som følge af forkert brug af uegnede rengøringsmidler.

Ansvarsfraskrivelse

Ved ukorrekt brug eller manglende overholdelse af sikkerhedsanvisningerne påtager vi os intet ansvar for skader eller følgeskader på personer eller genstande.

En lille opfordring

Til vores markedsføringsaktiviteter er vi løbende på udkig efter nyt billedmateriale.

Efter endt montering modtager vi derfor meget gerne nogle billeder af jeres nye grønne oase, helst i digital form.

Send blot jeres materiale til:

info@kgt-gmbh.de

På forhånd tak for indsatsen – vi ser frem til at modtage jeres indtryk.

Svenska

CKära trädgårds- och växtvänner,
först och främst vill vi gratulera dig till köpet av en kvalitetsprodukt från vårt sortiment och tacka dig för ditt förtroende för vårt arbete.
Om du har några frågor eller om något inte skulle vara i ordning, vänligen meddela oss på telefon
Tlf. (0049) 0 49 56 / 40 75-0 eller
via e-post: info@kgt-gmbh.de

Säkerhetsanvisningar

Produkten bör om möjligt placeras på en vindsyddad plats och inte monteras i stormigt väder. Det är farligt att lämna en delvis monterad produkt oskyddad i dåligt väder.

Tillverkaren tar inget ansvar för skador som uppstår till följd av naturkatastrofer eller force majeure.

Gör inte upp öppen eld i odlingslådan. Använd säkra och lämpliga verktyg. Arbeta alltid med handskar (risk för skador och skärsår!).

!!! Varning !!!

Livsfara / olycksrisk för småbarn och barn

Lämna aldrig barn att leka osuperviserade med förpackningsmaterial. Kvävningsrisk. Under produktens montering ska du hålla barn borta från monteringsplatsen eftersom leveransen innehåller små delar som kan orsaka kvävningsrisk samt profiler med vassa kanter.

Produkten är inte en klätterställning eller leksak – lämna därför inte barn utan tillsyn. Se till att ingen, särskilt barn, ställer sig på eller drar sig upp i produkten eftersom det finns risk att den välter. Säkerställ att produkten står på en stabil och helt plan yta. Underlåtenhet att följa ovanstående punkter kan leda till personskaade och/eller materiella skador.

Avsedd användning

Produkten är avsedd för utomhusbruk och får inte användas för kommersiellt bruk. Felaktig användning, till exempel ytterligare belastning genom upphängda föremål eller ändringar av produkten, kan orsaka skador på produkten.

Rengöring och skötsel

Rengör produkten endast med rikligt med vatten, exempelvis med en mjuk och icke-repande bilvättborste. Vid kraftigare smuts kan du använda en mild tvålösning som stöd i rengöringen. Observera alltid bruksanvisningen för det rengöringsmedel som används.

Vi tar inget ansvar för skador som uppstår vid felaktig användning av olämpliga rengöringsmedel.

Ansvarsbegränsning

Vid felaktig användning eller om säkerhetsanvisningarna inte följs tar vi inget ansvar för skador eller följdskador på personer eller egendom.

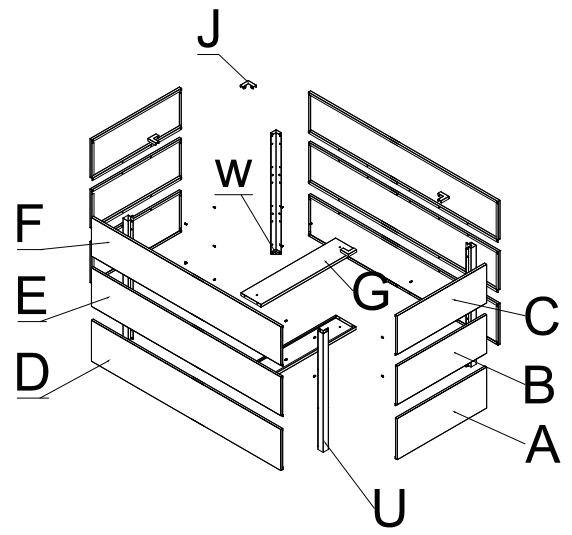
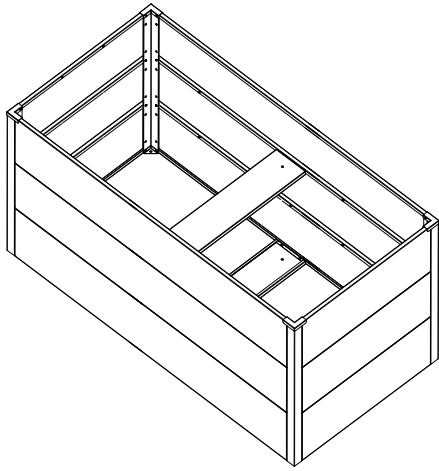
En förfrågan till dig

För våra marknadsföringsaktiviteter söker vi ständigt nytt bildmaterial.

När monteringen är klar får du gärna skicka några bilder på din nya gröna oas till oss, helst i digital form. Skicka ditt material till:

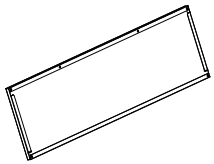
info@kgt-gmbh.de

Vi tackar på förhand för din insats och ser fram emot dina intryck.



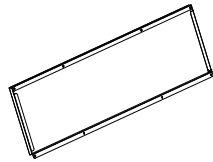
A*2

②



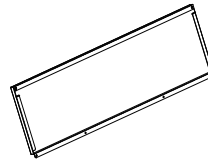
B*2

②



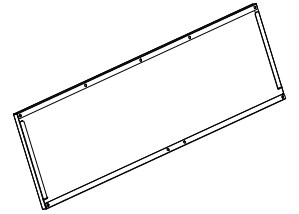
C*2

②



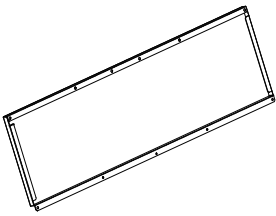
D*2

①



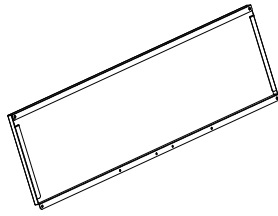
E*2

①



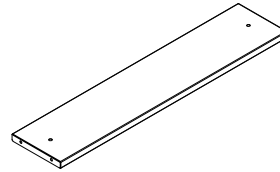
F*2

①



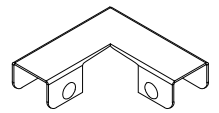
G*2

②



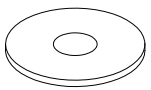
J*4

②



Q*58

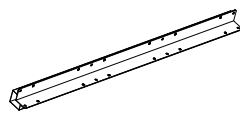
②



M5

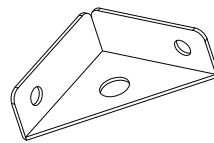
U*4

②



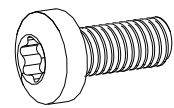
W*4

②



X*58

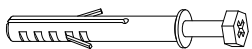
②



M5*14

Y*6

②



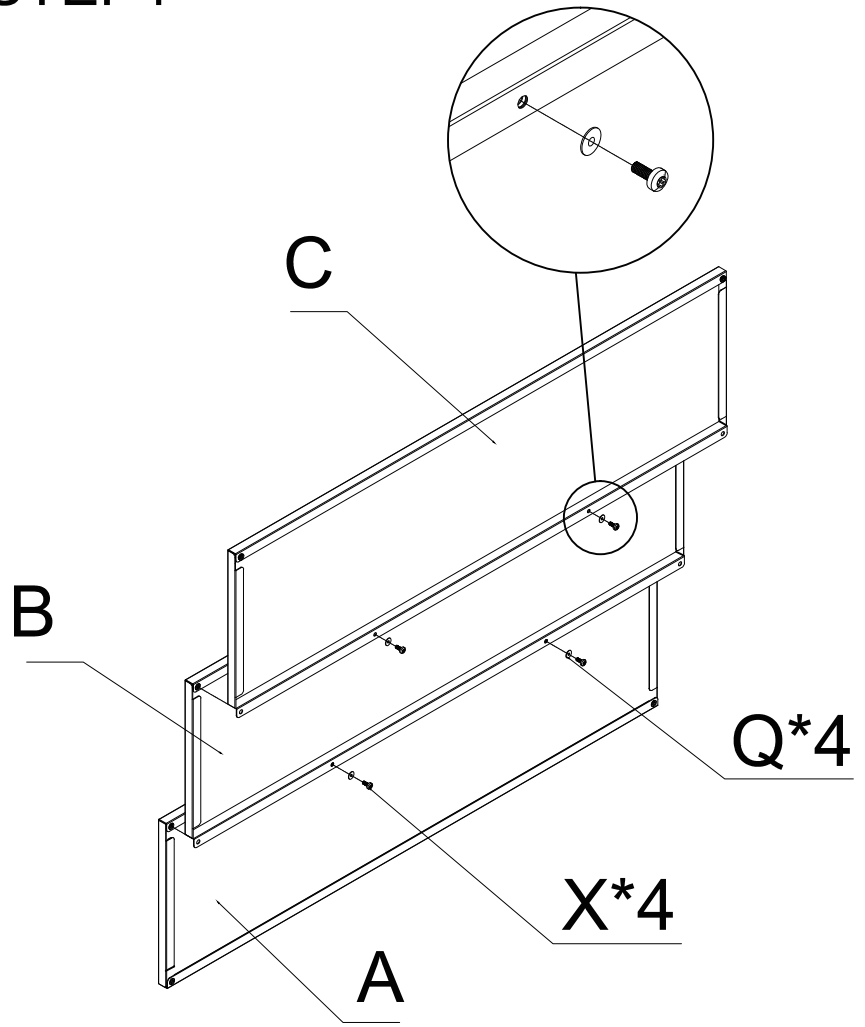
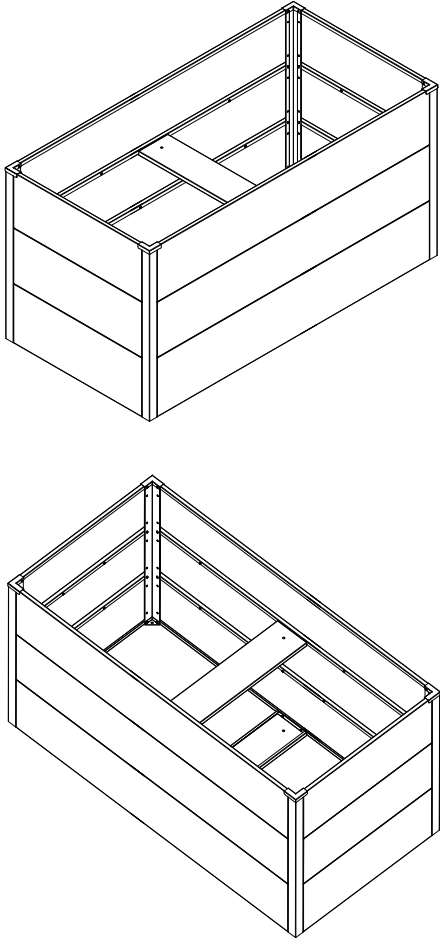
Z*1

②



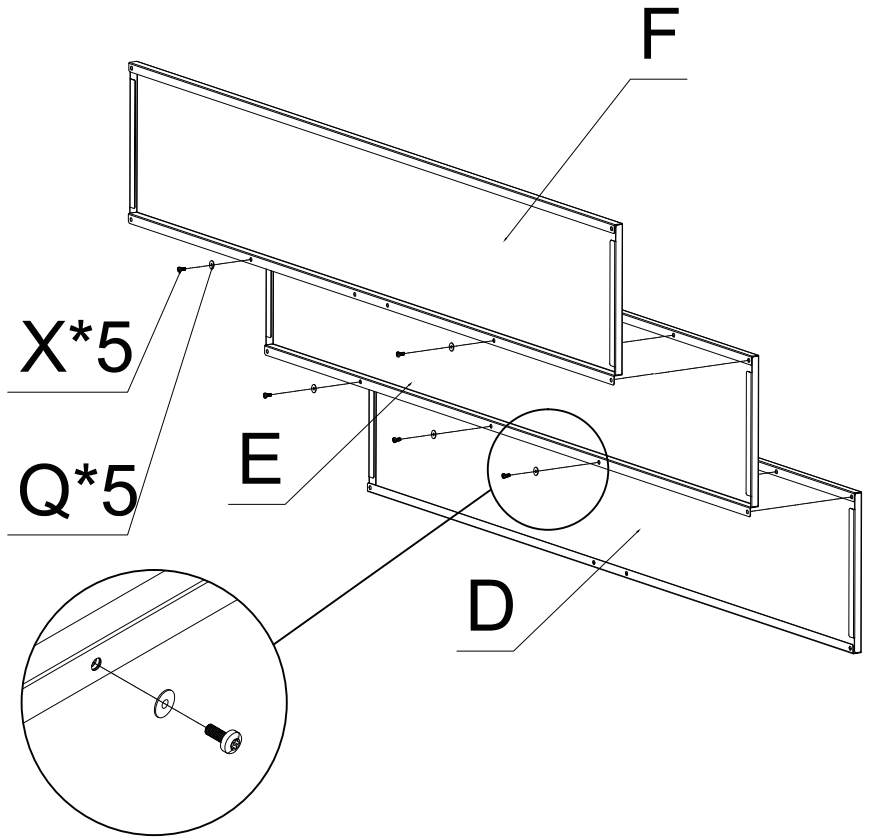
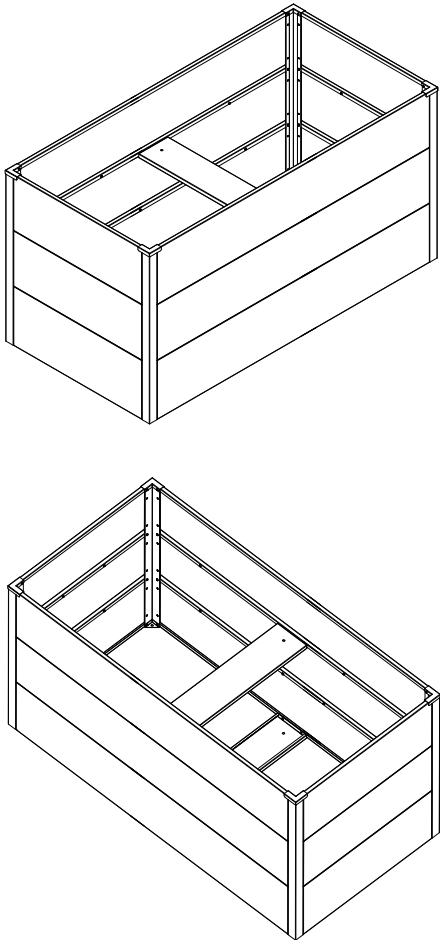
STEP1

*2



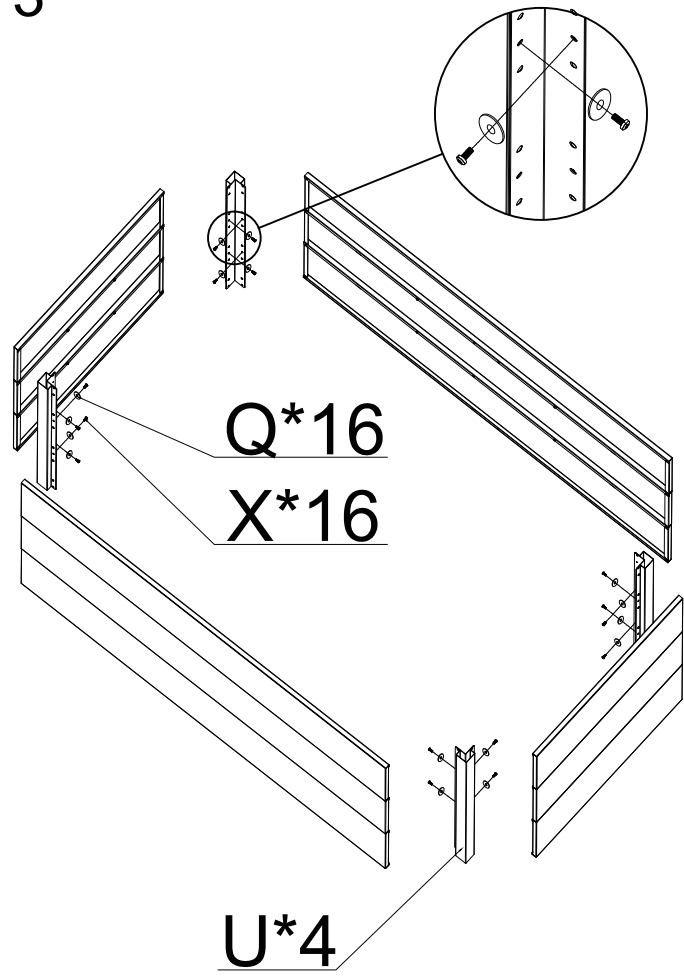
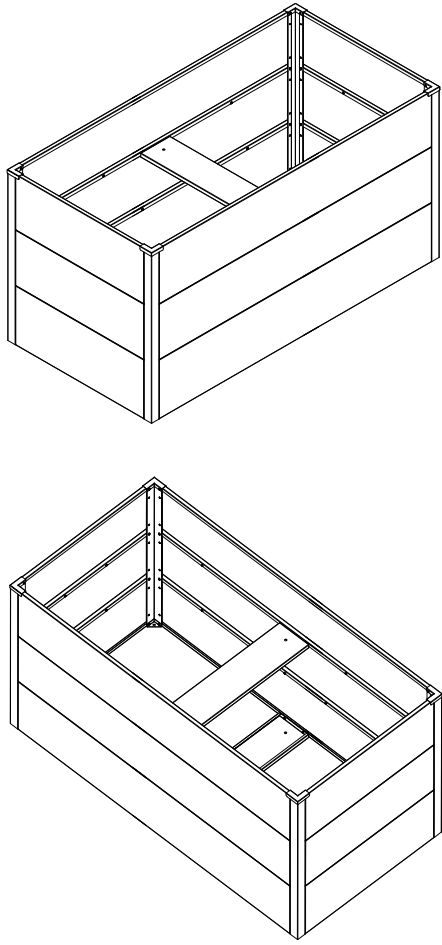
STEP2

*2



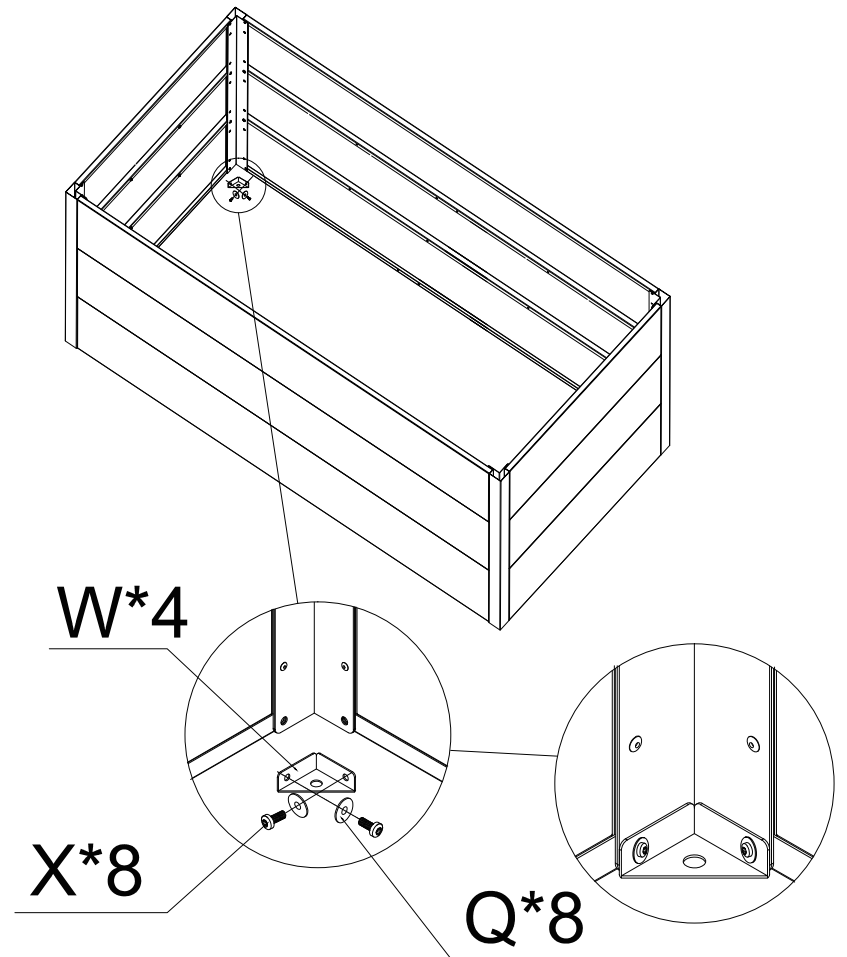
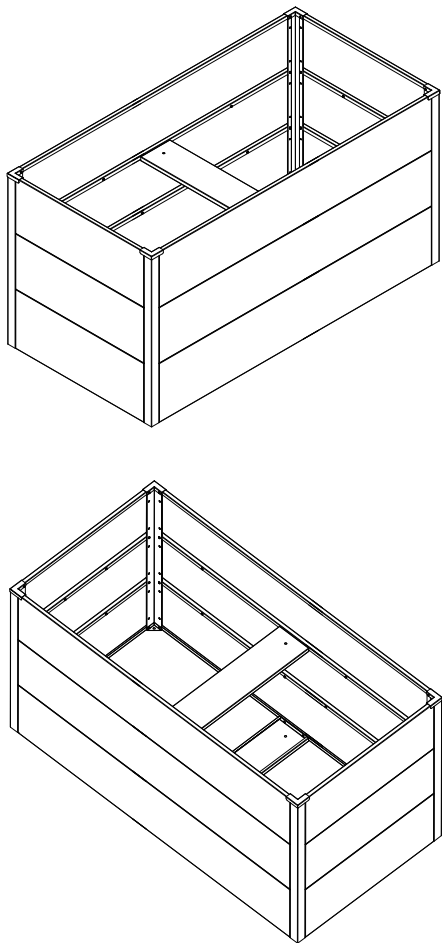
STEP3

*1



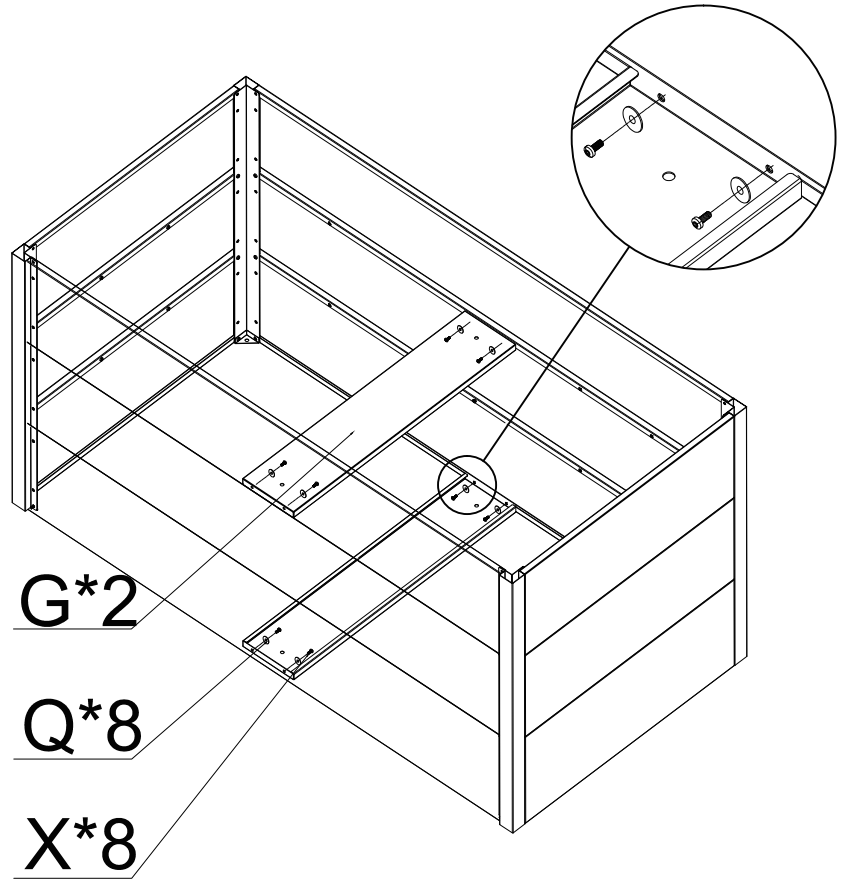
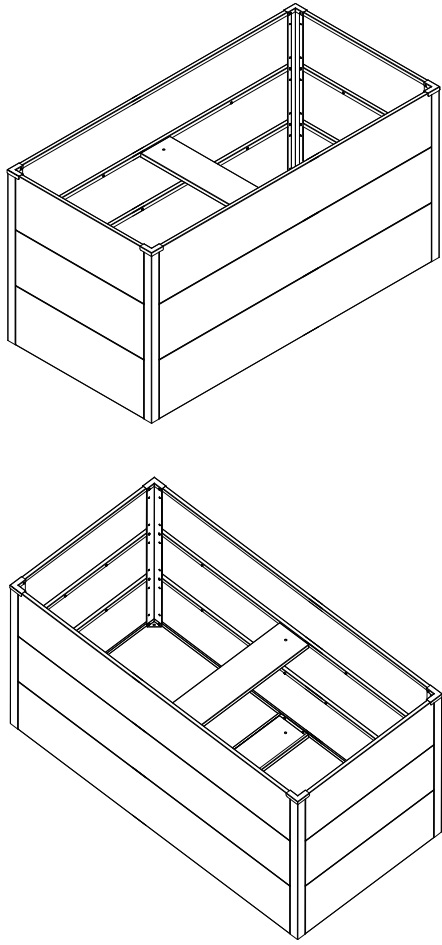
STEP4

*1



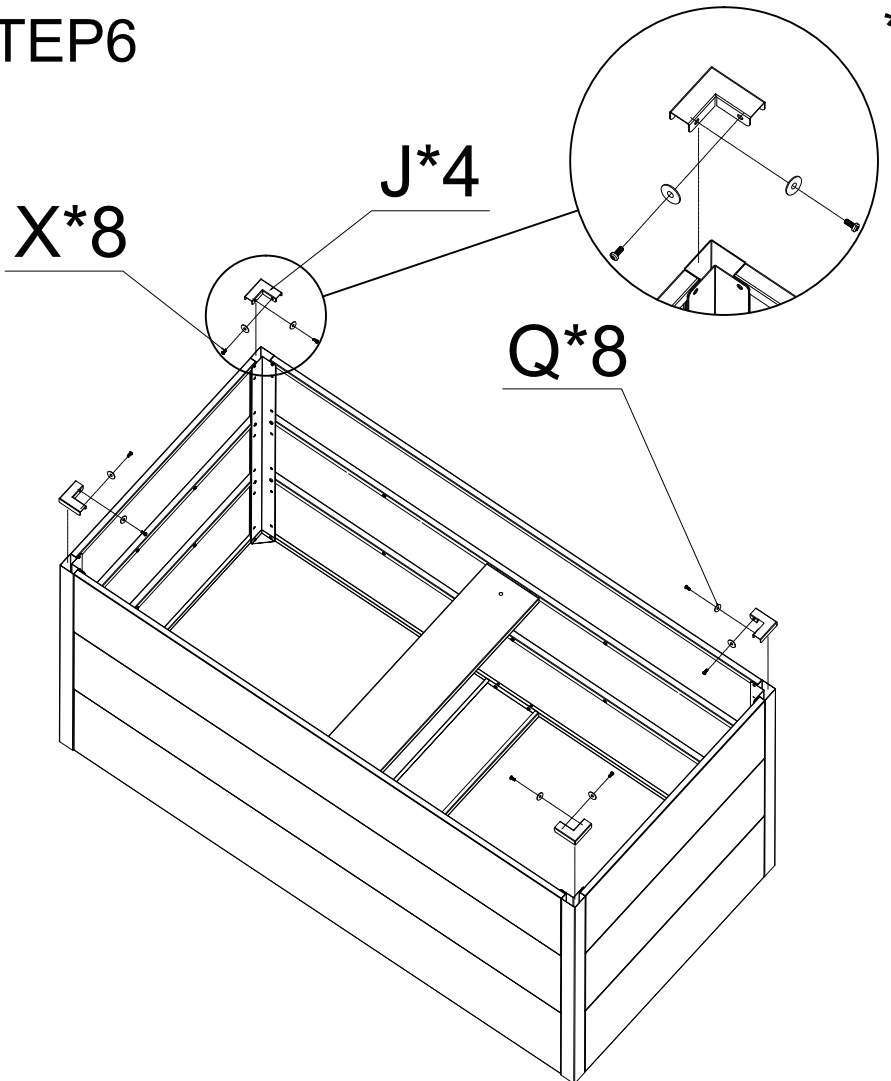
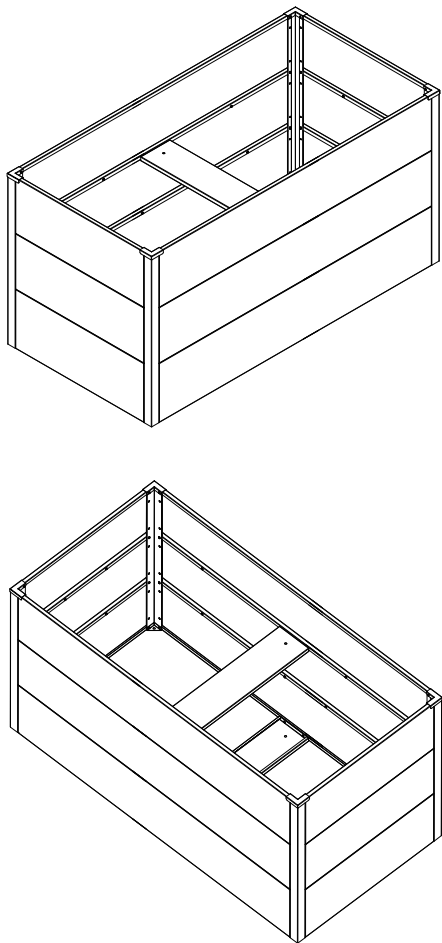
STEP5

*1



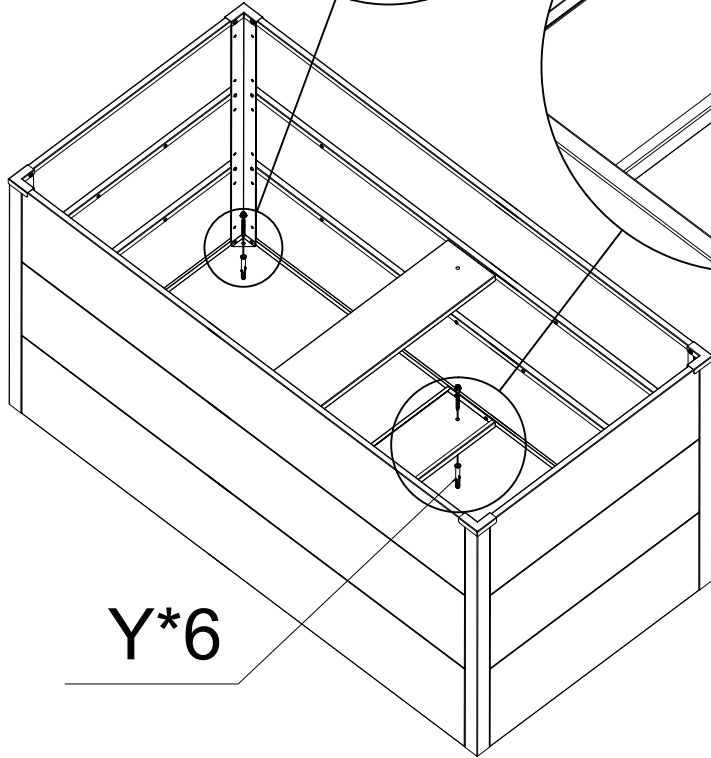
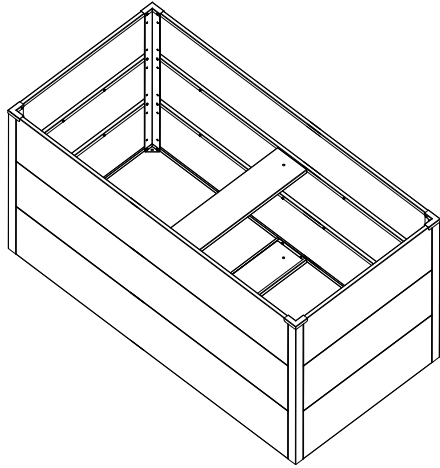
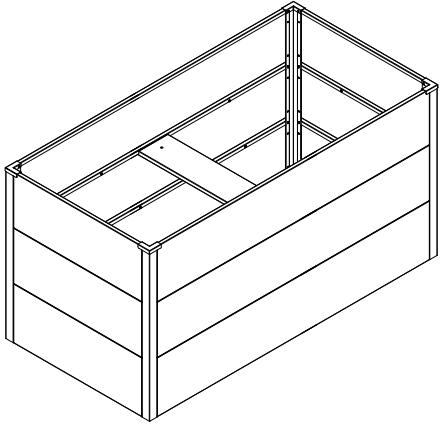
STEP6

*1



STEP 7

*1



Y*6

