



UrbanGrow



MONTAGEANLEITUNG (DE)

INSTALLATION INSTRUCTIONS (ENG)

INSTRUCTIONS DE MONTAGE (FR)

MONTAGE-INSTRUCTIE (NL)

MONTERINGSVEJLEDNING (DK)

MONTERINGSANVISNING (SE)

BITTE VOR DEM AUFBAU LESEN (DE)

PLEASE READ BEFORE SETTING UP (ENG)

À LIRE AVANT LE MONTAGE (FR)

LEES VOOR DE MONTAGE (NL)

LÆS FØR MONTERING (DK)

LÄS INNAN MONTERING (SE)

Deutsch

Liebe Garten- und Pflanzenfreunde, erst einmal möchten wir Sie zum Kauf eines Qualitäts-Produkts aus unserem Angebot beglückwünschen und Ihnen für Ihr Vertrauen in unsere Arbeit danken.

Sollten Sie Fragen haben bzw. sollte etwas nicht in Ordnung sein, geben Sie uns bitte eine Information unter der Tel. (0049) 0 49 56/40 75-0 bzw. per E-Mail: info@kgt-gmbh.de

Sicherheitshinweise

Das Produkt sollte möglichst an einer windgeschützten Stelle und nicht bei stürmischem Wetter aufgestellt werden. Es ist gefährlich ein teilweise montiertes Produkt ungeschützt der Witterung auszusetzen.

Der Hersteller übernimmt keine Verantwortung für Schäden, die durch höhere Gewalt entstehen.

Keine offene Feuerstelle im Hochbeet errichten. Arbeiten Sie mit sicheren, handwerksgerechten Werkzeugen.

Grundsätzlich nur mit Handschuhen arbeiten (Verletzungsgefahr, Schnittgefahr!).

!!!Warnung!!!

Lebens-/Unfallgefahr für Kleinkinder und Kinder

Bitte lassen Sie Ihre Kinder niemals unbeaufsichtigt mit dem Verpackungsmaterial spielen. Es besteht Erstickungsgefahr. Während der Montage des Produktes sollten Sie Ihre Kinder vom Aufbauort fernhalten, da im Lieferumfang Kleinteile mit Erstickungsgefahr und scharfkantige Profile enthalten sind.

Das Produkt ist kein Kletter- oder Spielgerät, daher lassen Sie Ihre Kinder nicht unbeaufsichtigt. Stellen Sie sicher, dass sich Personen, besonders Kinder, nicht auf das Produkt stellen oder hochziehen, da Kippgefahr besteht. Es ist sicherzustellen, dass das Produkt auf einem festen und ebenen Untergrund steht.

Verletzungen und/oder Sachschäden können die Folge bei Nichtbeachtung der o. g. Punkte sein.

Bestimmungsgemäße Verwendung

Das Produkt ist für den Außenbereich vorgesehen und darf nicht für den gewerblichen Gebrauch verwendet werden.

Bei nicht sachgemäßer Verwendung/ Nutzung wie z. B. durch zusätzliche Belastungen durch angehängte Gegenstände oder eine Veränderung des Produktes, kann es zu Beschädigungen am Produkt kommen.

Reinigung und Pflege

Das Produkt nur mit viel Wasser, z. B. weicher, nicht kratzender Autowaschbürste abwaschen. Bei stärkerer Verschmutzung können Sie zusätzlich eine milde Seifenlauge zur Unterstützung der Reinigung verwenden. Achten Sie in solchen Fällen auf die Verwendungshinweise des verwendeten Mittels.

Wir übernehmen keine Haftung für Schäden, die im Rahmen unsachgemäßer Anwendung falscher Reinigungsmittel auftreten

Haftungsausschluss

Bei bestimmungswidriger Verwendung und bei Nichtbeachten der Sicherheitshinweise übernehmen wir keine Haftung für Schäden/Folgeschäden an Personen oder Elementen.

Eine Bitte an Sie

Für unsere Werbemaßnahmen sind wir ständig auf der Suche nach neuem Bildmaterial. Gern können Sie uns nach erfolgter Montage einige Aufnahmen Ihrer neuen Oase im Grünen zuschicken, idealerweise in digitaler Form.

Richten Sie Ihre Nachricht einfach an: info@kgt-gmbh.de
Wir bedanken uns vorab für Ihre Mühe und freuen uns auf Ihre Impressionen.

English

Dear gardening and plant enthusiasts, first of all, we would like to congratulate you on purchasing a quality product from our range and thank you for placing your trust in our work.

If you have any questions or if something is not in order, please contact us by phone at Tel. (0049) 0 49 56 / 40 75-0 or by e-mail: info@kgt-gmbh.de

Safety instructions

Whenever possible, the product should be set up in a location that is sheltered from the wind and not during stormy weather. It is dangerous to expose a partially assembled product to the elements without protection.

The manufacturer accepts no responsibility for damage caused by force majeure. Do not light open fires in the raised bed. Always work with safe, appropriate tools. Always wear gloves when working (risk of injury, risk of cuts!).

!!! Warning !!!

Risk of death/accident for infants and children

Never allow your children to play with the packaging material unsupervised. There is a risk of suffocation. During assembly of the product, keep your children away from the assembly area, as the delivery includes small parts that pose a choking hazard as well as profiles with sharp edges.

This product is not a climbing frame or play equipment, so do not leave your children unsupervised. Make sure that no persons, especially children, stand or pull themselves up on the product, as there is a risk of tipping. Ensure that the product is placed on a solid and level surface.

Failure to observe the above points may result in injuries and/or damage to property.

Intended use

This product is designed for outdoor use and must not be used for commercial purposes. Improper use, such as additional loads caused by attached items or modifications to the product, may lead to damage to the product.

Cleaning and care

Clean the product only with plenty of water, for example using a soft, non-scratching car wash brush. In case of heavier soiling, you may additionally use a mild soap solution to support the cleaning process. In such cases, please observe the instructions for use of the cleaning agent applied.

We accept no liability for damage resulting from improper use of unsuitable cleaning agents.

Disclaimer

In the event of improper use or if the safety instructions are not observed, we accept no liability for any damage or consequential damage to persons or property.

A request to you

For our advertising activities, we are constantly looking for new image material. After you have completed the assembly, we would be delighted if you could send us a few pictures of your new oasis of greenery, ideally in digital form.

Please simply send your message to: info@kgt-gmbh.de
We thank you in advance for your effort and look forward to your impressions.

Français

Chers amis du jardin et des plantes, tout d'abord, nous souhaitons vous féliciter pour l'achat d'un produit de qualité de notre gamme et vous remercier de la confiance que vous accordez à notre travail. Si vous avez des questions ou si quelque chose

n'est pas en ordre, veuillez nous en informer au numéro Tél. (0049) 0 49 56 / 40 75-0 ou par e-mail : info@kgt-gmbh.de

Consignes de sécurité

Le produit doit être installé, si possible, dans un endroit abrité du vent et non par temps orageux. Il est dangereux d'exposer un produit partiellement monté aux intempéries sans protection. Le fabricant n'assume aucune responsabilité pour les dommages résultant de force majeure.

Ne faites pas de feu ouvert dans le bac surélevé. Utilisez des outils sûrs et adaptés. Travaillez toujours avec des gants (risque de blessure, risque de coupure !).

!!! Avertissement !!!

Danger de mort / risque d'accident pour les nourrissons et les enfants

Ne laissez jamais vos enfants jouer sans surveillance avec le matériau d'emballage. Risque d'étouffement. Pendant le montage du produit, tenez vos enfants éloignés du lieu d'assemblage, car la livraison contient de petites pièces présentant un risque d'étouffement ainsi que des profilés aux arêtes vives.

Le produit n'est pas un équipement d'escalade ou de jeu, ne laissez donc pas vos enfants sans surveillance. Veillez à ce que personne, en particulier les enfants, ne monte ou ne se hisse sur le produit, car il existe un risque de basculement. Assurez-vous que le produit est placé sur un sol stable et parfaitement plat.

Le non-respect des points mentionnés ci-dessus peut entraîner des blessures et/ou des dommages matériels.

Utilisation conforme

Ce produit est destiné à une utilisation en extérieur et ne doit pas être utilisé à des fins commerciales. Une utilisation inappropriée, par exemple des charges supplémentaires causées par des objets suspendus ou toute modification du produit, peut entraîner des dommages au produit.

Nettoyage et entretien

Nettoyez le produit uniquement avec beaucoup d'eau, par exemple à l'aide d'une brosse de lavage automobile douce et non abrasive. En cas de saleté plus importante, vous pouvez utiliser une solution savonneuse douce pour faciliter le nettoyage. Veillez dans ce cas à respecter les consignes d'utilisation du produit nettoyant.

Nous déclinons toute responsabilité pour les dommages causés par une utilisation incorrecte de produits de nettoyage inadéquats.

Exclusion de responsabilité

En cas d'utilisation non conforme ou de non-respect des consignes de sécurité, nous n'assurons aucune responsabilité pour les dommages ou dommages consécutifs causés aux personnes ou aux objets.

Une demande à votre attention

Pour nos actions publicitaires, nous recherchons en permanence de nouveaux supports visuels. Après le montage, n'hésitez pas à nous envoyer quelques photos de votre nouvelle oasis de verdure, de préférence sous forme numérique.

Veillez adresser votre message simplement à : info@kgt-gmbh.de
Nous vous remercions par avance pour votre contribution et nous réjouissons de découvrir vos impressions.

Nederlands

Beste tuin- en plantenliefhebbers, allereerst willen wij u feliciteren met de aankoop van een kwaliteitsproduct uit ons assortiment en u bedanken voor het vertrouwen dat u in ons werk stelt. Mocht u vragen hebben of mocht er iets niet in orde zijn, laat het ons dan graag weten via
Tel. (0049) 0 49 56 / 40 75-0 of
per e-mail: info@kgt-gmbh.de

Veiligheidsinstructies

Het product moet indien mogelijk op een windbeschutte plaats worden opgesteld en niet bij stormachtig weer. Het is gevaarlijk om een gedeeltelijk gemonteerd product onbeschermd aan de weersomstandigheden bloot te stellen. De fabrikant aanvaardt geen aansprakelijkheid voor schade die door overmacht ontstaat.

Maak geen open vuur in de verhoogde bak. Gebruik veilige en geschikte gereedschappen. Werk altijd met handschoenen (risico op verwondingen, snijgevaar!).

!!! Waarschuwing !!!

Levensgevaar / risico op ongelukken voor baby's en kinderen

Laat uw kinderen nooit onbeheerd spelen met het verpakkingsmateriaal. Verstikkingsgevaar. Houd tijdens de montage van het product uw kinderen uit de buurt van de montageplaats, aangezien de levering kleine onderdelen bevat met verstikkingsgevaar en profielen met scherpe randen.

Het product is geen klim- of speeltoestel; laat uw kinderen daarom niet zonder toezicht. Zorg ervoor dat personen, vooral kinderen, niet op het product gaan staan of zich eraan optrekken, omdat er omvalgevaar bestaat. Zorg ervoor dat het product op een stevige en vlakke ondergrond staat.

Het niet naleven van bovenstaande punten kan leiden tot letsel en/of materiële schade.

Doelmatig gebruik

Het product is ontworpen voor gebruik buitenshuis en mag niet voor commerciële doeleinden worden gebruikt.

Onoordeelkundig gebruik, zoals extra belasting door opgehangen voorwerpen of wijzigingen aan het product, kan tot schade leiden.

Reiniging en onderhoud

Reinig het product uitsluitend met veel water, bijvoorbeeld met een zachte, niet-krassende autowasborstel. Bij hardnekkigere vervuiling kunt u een milde zeepoplossing gebruiken ter ondersteuning van de reiniging. Let in dergelijke gevallen op de gebruiksaanwijzingen van het gebruikte reinigingsmiddel. Wij aanvaarden geen aansprakelijkheid voor schade die ontstaat door onjuist gebruik van ongeschikte reinigingsmiddelen.

Aansprakelijkheidsuitsluiting

Bij onoordeelkundig gebruik of het niet naleven van de veiligheidsinstructies aanvaarden wij geen aansprakelijkheid voor schade of gevolgschade aan personen of voorwerpen.

En verzoek aan u

Voor onze marketingactiviteiten zijn wij voortdurend op zoek naar nieuw beeldmateriaal. Stuur ons na de montage gerust enkele foto's van uw nieuwe groene oase, bij voorkeur digitaal. Stuur uw bericht eenvoudig naar: info@kgt-gmbh.de Wij danken u bij voorbaat voor uw moeite en kijken uit naar uw indrukken.

Dansk

Kære have- og planteentusiaster, først og fremmest vil vi gerne ønske jer tillykke med købet af et kvalitetsprodukt fra vores sortiment og takke jer for den tillid, I viser vores arbejde.

Hvis I har spørgsmål, eller hvis noget ikke er i orden, bedes I kontakte os på tlf. Tlf. (0049) 0 49 56 / 40 75-0 eller via e-mail: info@kgt-gmbh.de

Sikkerhedsanvisninger

Produktet bør om muligt opstilles på et sted med læ og ikke i stormvejr. Det er farligt at udsætte et delvist monteret produkt for vejret uden beskyttelse. Producenten påtager sig intet ansvar for skader som følge af force majeure. Lav aldrig åben ild i højbedet. Brug sikre og egnede værktøjer. Arbejd altid med handsker (risiko for skader, skærefare!).

!!! Advarsel !!!

Livsfare / ulykkesrisiko for småbørn og børn

Lad aldrig jeres børn lege med emballagematerialet uden opsyn. Der er risiko for kvælning. Under monteringen af produktet bør børn holdes væk fra området, da leveringen indeholder små dele, der udgør kvælningsfare, samt profiler med skarpe kanter.

Produktet er ikke et klatre- eller legeredskab, og børn må derfor ikke efterlades uden opsyn. Sørg for, at personer, især børn, ikke står på eller trækker sig op i produktet, da der er risiko for, at det kan vælte. Sørg for, at produktet står på et solidt og helt plant underlag.

Manglende overholdelse af ovenstående punkter kan medføre personskaade og/eller materielle skader.

Korrekt anvendelse

Produktet er beregnet til udendørs brug og må ikke anvendes til kommercielle formål. Ukorrekt brug, f.eks. ekstra belastning fra ophængte gønstande eller ændringer af produktet, kan forårsage skader på produktet.

Rengøring og vedligeholdelse

Rengør produktet kun med rigeligt vand, f.eks. med en blød bilvaskebørste, der ikke ridser. Ved kraftigere snavs kan en mild sæbeopløsning anvendes som støtte i rengøringen. Sørg i sådanne tilfælde for at følge anvisningerne for det anvendte rengøringsmiddel.

Vi påtager os intet ansvar for skader, der opstår som følge af forkert brug af uegnede rengøringsmidler.

Ansvarsfraskrivelse

Ved ukorrekt brug eller manglende overholdelse af sikkerhedsanvisningerne påtager vi os intet ansvar for skader eller følgeskader på personer eller genstande.

En lille opfordring

Til vores markedsføringsaktiviteter er vi løbende på udgik efter nyt billedmateriale. Efter endt montering modtager vi derfor meget gerne nogle billeder af jeres nye grønne oase, helst i digital form.

Send blot jeres materiale til:

info@kgt-gmbh.de

På forhånd tak for indsatsen – vi ser frem til at modtage jeres indtryk.

Svenska

CKära trädgårds- och växtvänner, först och främst vill vi gratulera dig till köpet av en kvalitetsprodukt från vårt sortiment och tacka dig för ditt förtroende för vårt arbete.

Om du har några frågor eller om något inte skulle vara i ordning, vänligen meddela oss på telefon Tel. (0049) 0 49 56 / 40 75-0 eller via e-post: info@kgt-gmbh.de

Säkerhetsanvisningar

Produkten bör om möjligt placeras på en vindskyddad plats och inte monteras i stormigt väder. Det är farligt att lämna en delvis monterad produkt oskyddad i dåligt väder.

Tillverkaren tar inget ansvar för skador som uppstår till följd av naturkatastrofer eller force majeure.

Gör inte upp öppen eld i odlingslådan. Använd säkra och lämpliga verktyg. Arbeta alltid med handskar (risk för skador och skärsår!).

!!! Varning !!!

Livsfara / olycksrisk för småbarn och barn

Lämna aldrig barn att leka osuperviserade med förpackningsmaterial. Kvävningsrisk. Under produktens montering ska du hålla barn borta från monteringsplatsen eftersom leveransen innehåller små delar som kan orsaka kvävningsrisk samt profiler med vassa kanter.

Produkten är inte en klätterställning eller leksak – lämna därför inte barn utan tillsyn. Se till att ingen, särskilt barn, ställer sig på eller drar sig upp i produkten eftersom det finns risk att den välter. Säkerställ att produkten står på en stabil och helt plan yta.

Underlåtenhet att följa ovanstående punkter kan leda till personskador och/eller materiella skador.

Avsedd användning

Produkten är avsedd för utomhusbruk och får inte användas för kommersiellt bruk. Felaktig användning, till exempel ytterligare belastning genom upphängda föremål eller ändringar av produkten, kan orsaka skador på produkten.

Rengöring och skötsel

Rengör produkten endast med rikligt med vatten, exempelvis med en mjuk och icke-repande biltvättborste. Vid kraftigare smuts kan du använda en mild tvällösning som stöd i rengöringen. Observera alltid bruksanvisningen för det rengöringsmedel som används.

Vi tar inget ansvar för skador som uppstår vid felaktig användning av olämpliga rengöringsmedel.

Ansvarsbegränsning

Vid felaktig användning eller om säkerhetsanvisningarna inte följs tar vi inget ansvar för skador eller följdskador på personer eller egendom.

En förfrågan till dig

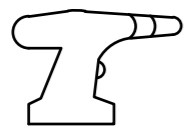
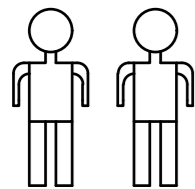
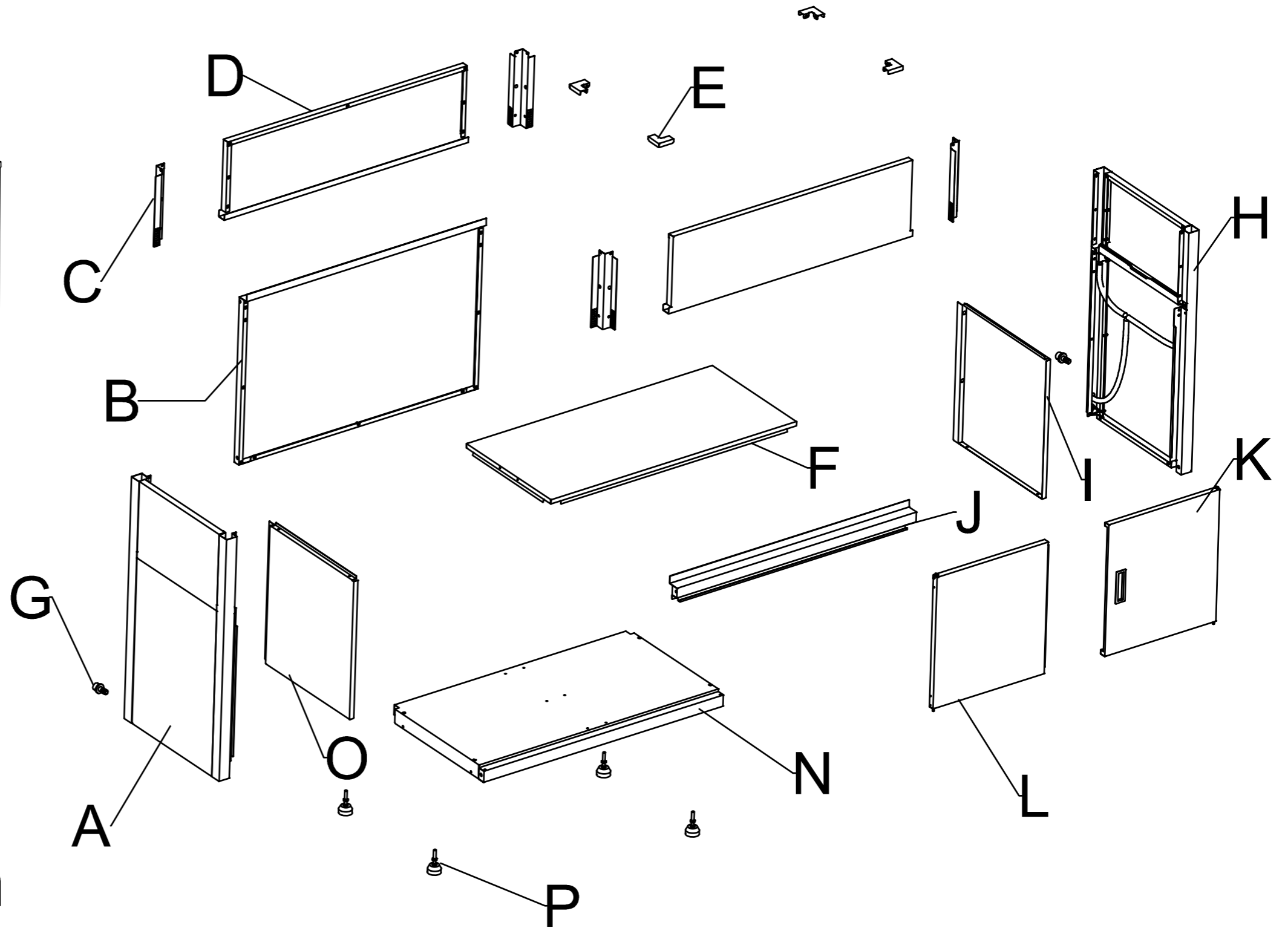
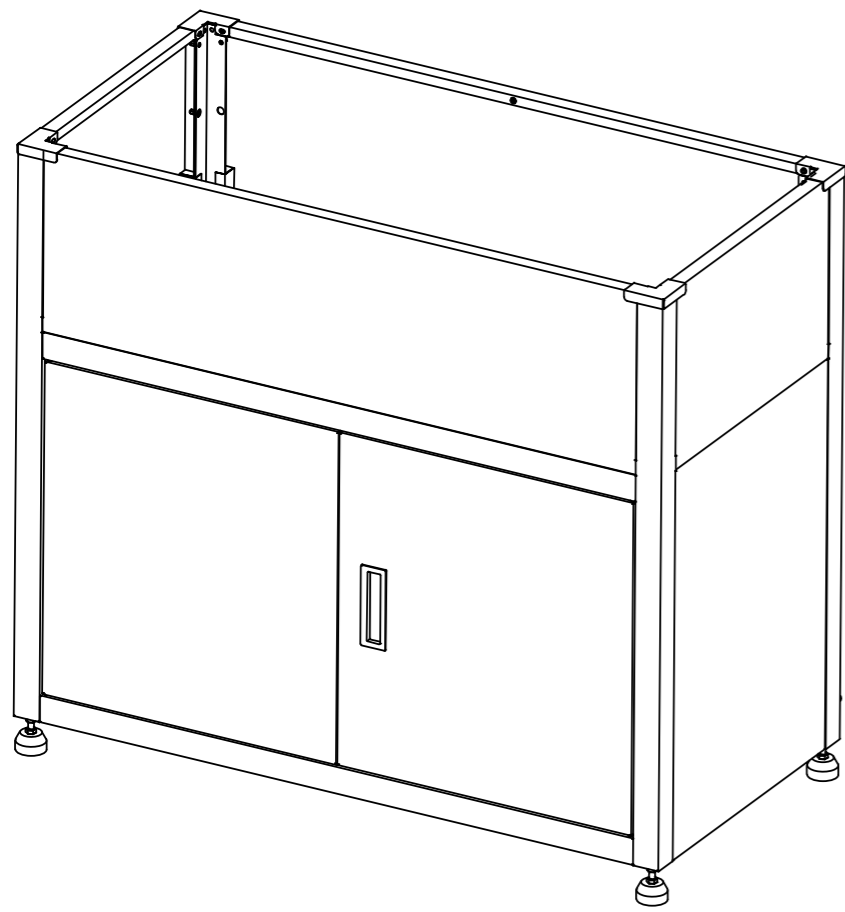
För våra marknadsföringsaktiviteter söker vi ständigt nytt bildmaterial.

När monteringen är klar får du gärna skicka några bilder på din nya gröna oas till oss, helst i digital form.

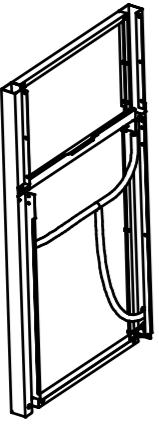
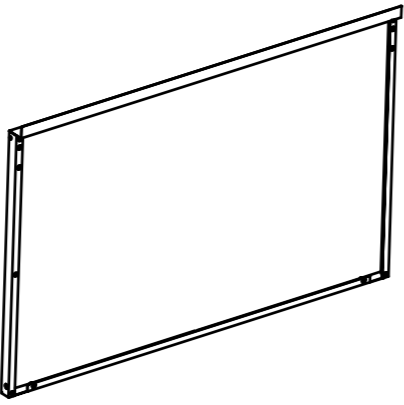
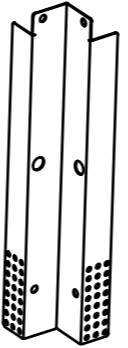
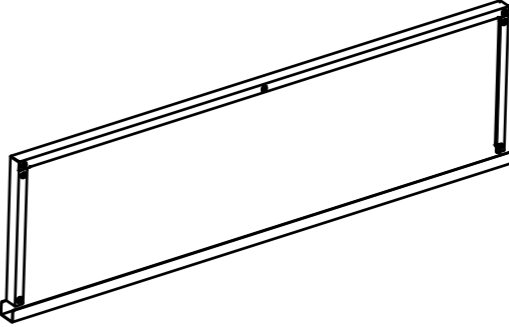
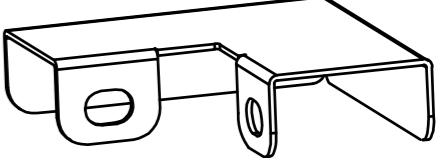
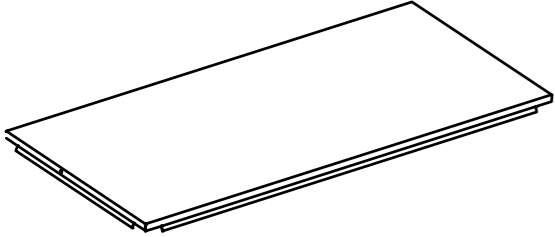
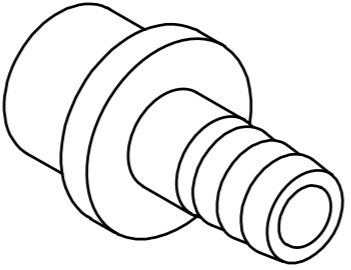
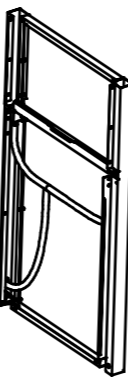
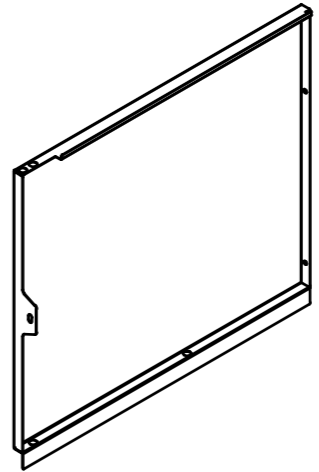
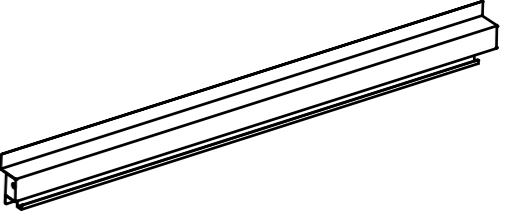
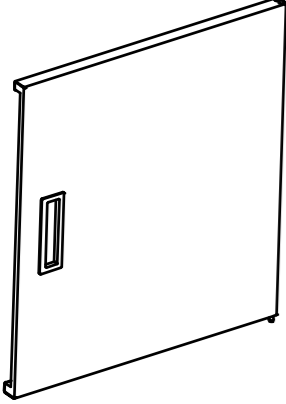
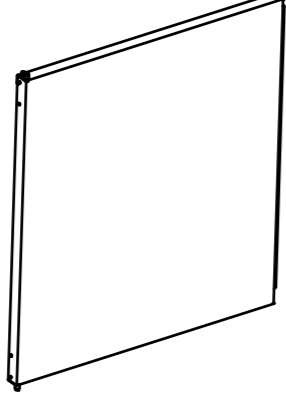
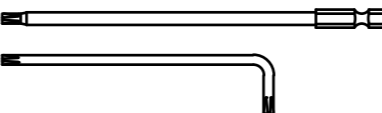
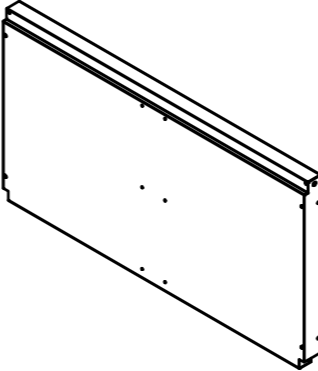
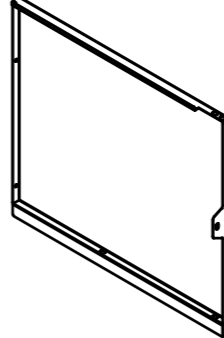
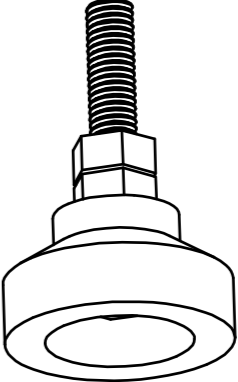
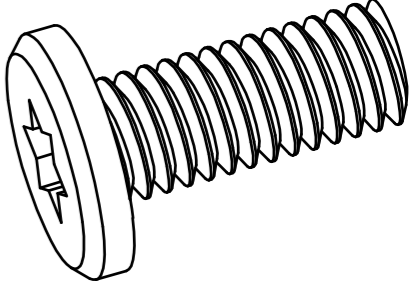
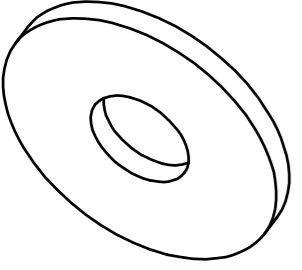
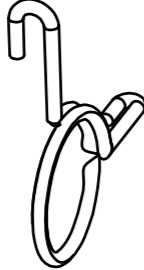
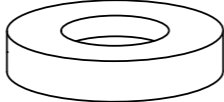

Skicka ditt material till:

info@kgt-gmbh.de

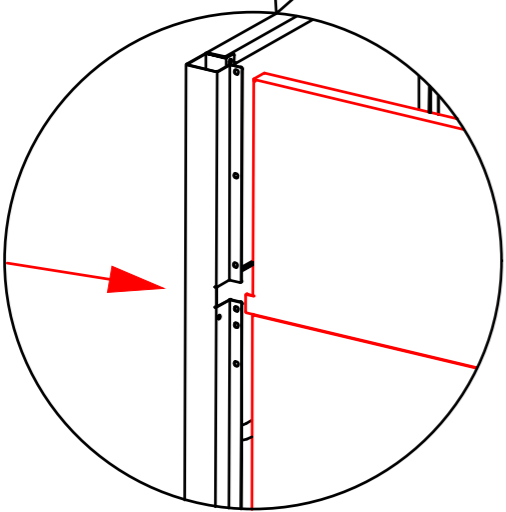
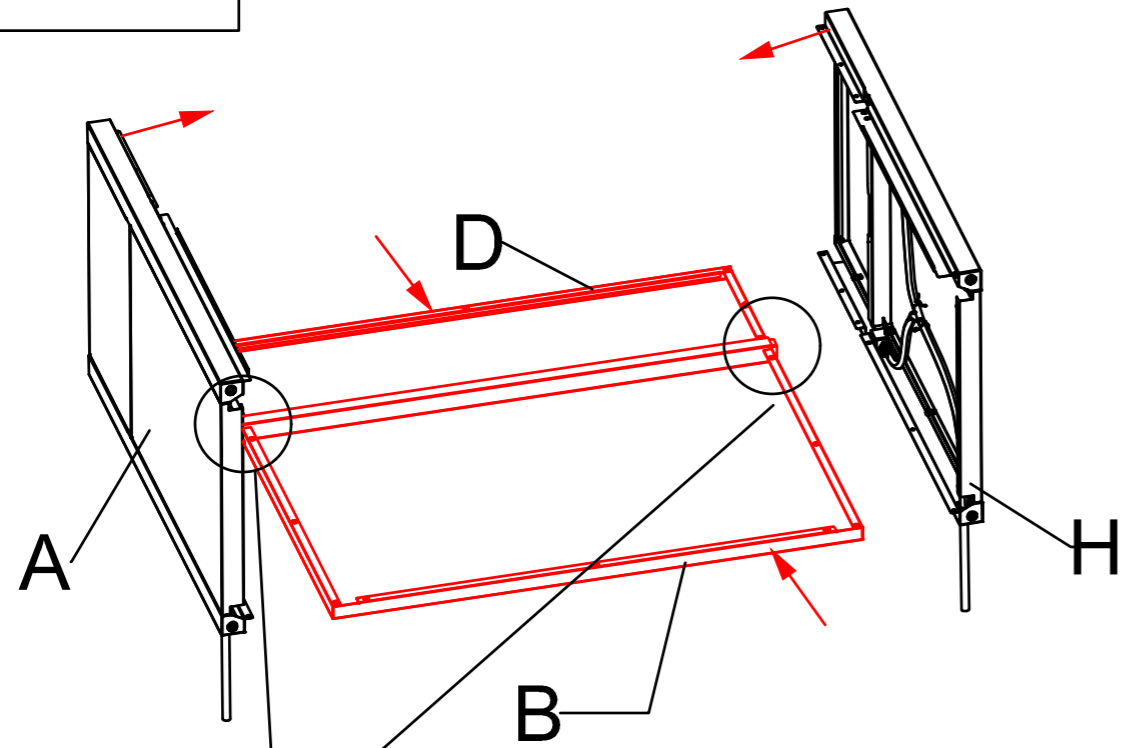
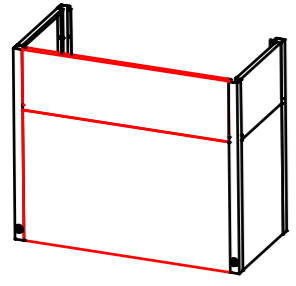
Vi tackar på förhand för din insats och ser fram emot dina intryck.



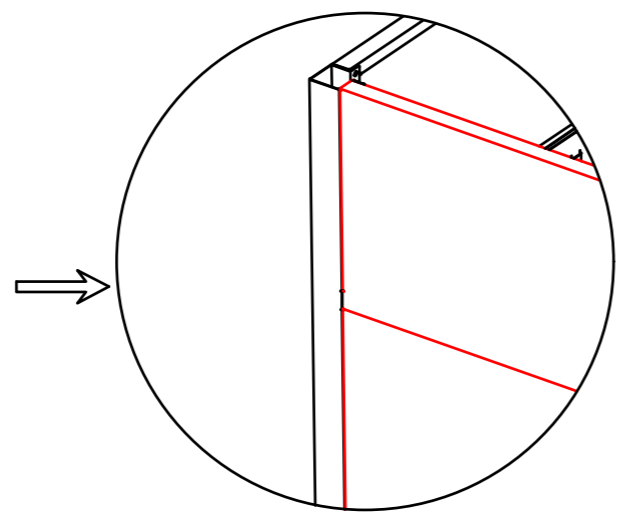
45Min

<p>Ax1 ①</p> 	<p>Bx1 ②</p> 	<p>Cx4 ②</p> 	<p>Dx2 ②</p> 	<p>Ex4 ②</p> 		
<p>Fx1 ②</p> 	<p>Gx2 ②</p> 	<p>Hx1 ①</p> 	<p>Ix1 ②</p> 	<p>Jx1 ②</p> 		
<p>Kx1 ②</p> 	<p>Lx1 ②</p> 	<p>Mx1 ②</p> 	<p>Nx1 ②</p> 	<p>Ox1 ②</p> 	<p>Px4 ②</p> 	<p>Qx47 ②</p>  M4x10mm
<p>Rx43 ②</p>  $\text{Ø}4 \times \text{Ø}12 \times 1\text{mm}$	<p>Sx2 ②</p> 	<p>Tx2 ②</p>  $\text{Ø}6.2 \times \text{Ø}9 \times 3\text{mm}$	<p>Ux2 ②</p>  45*10mm			

STEP1

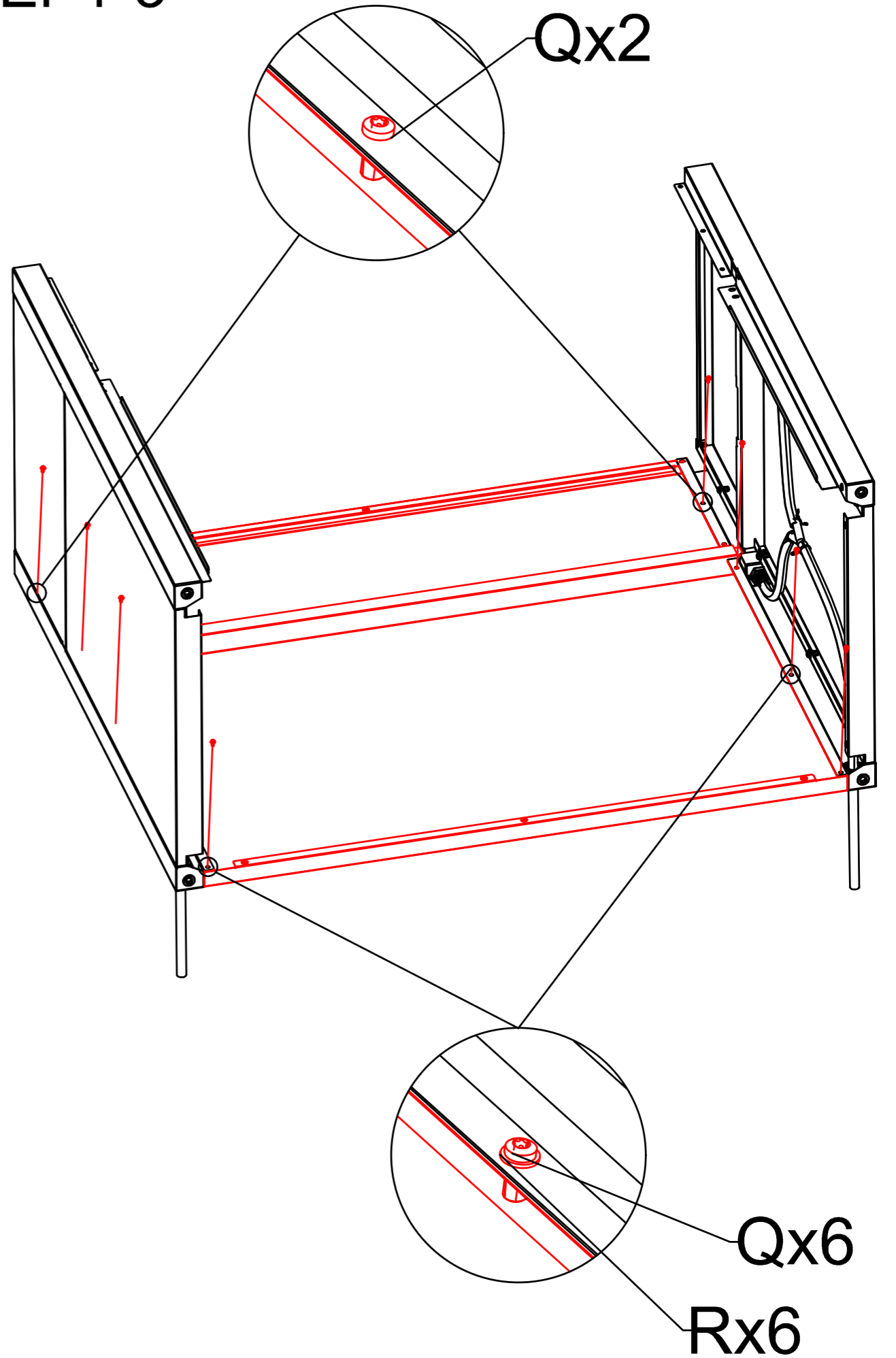


STEP1-1

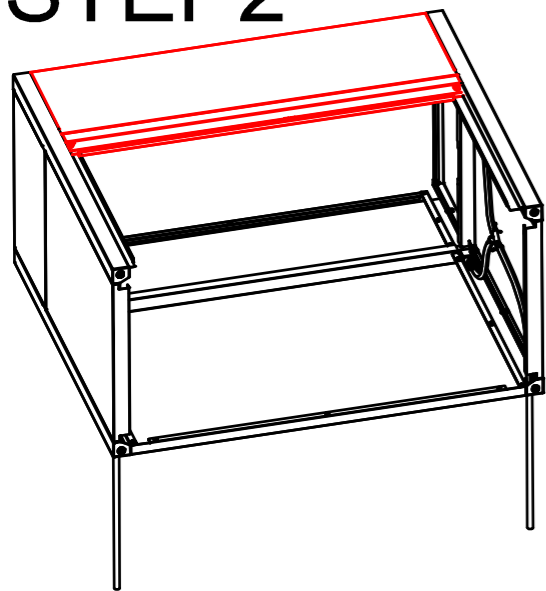


STEP1-2

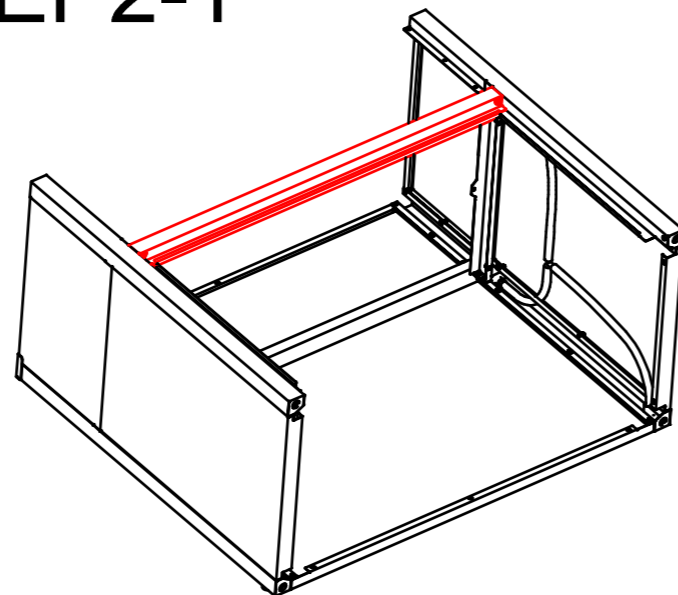
STEP1-3



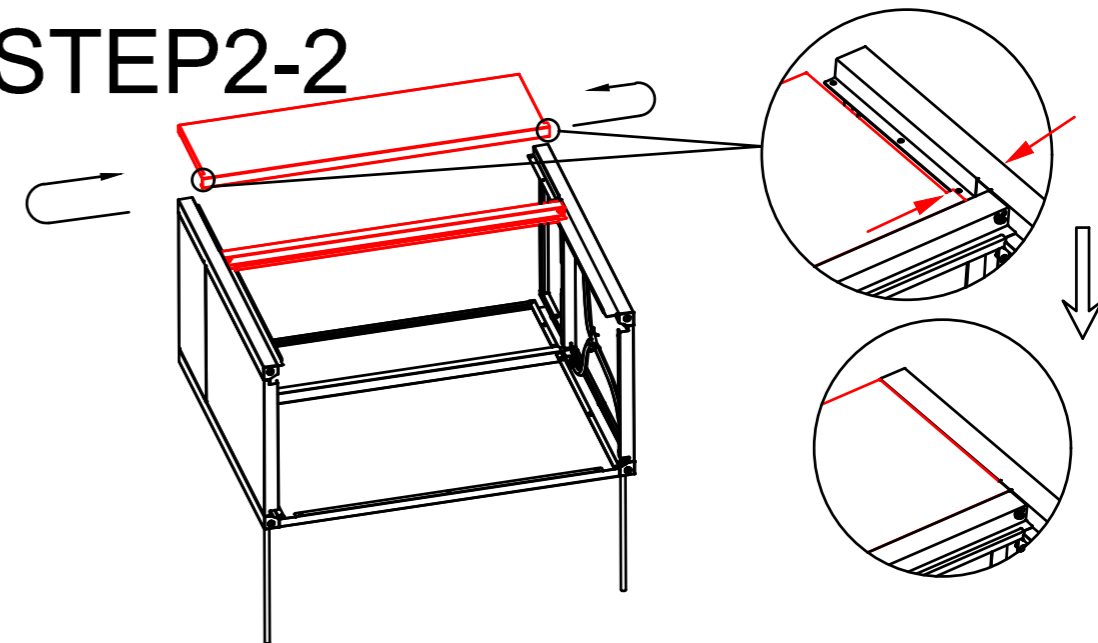
STEP2



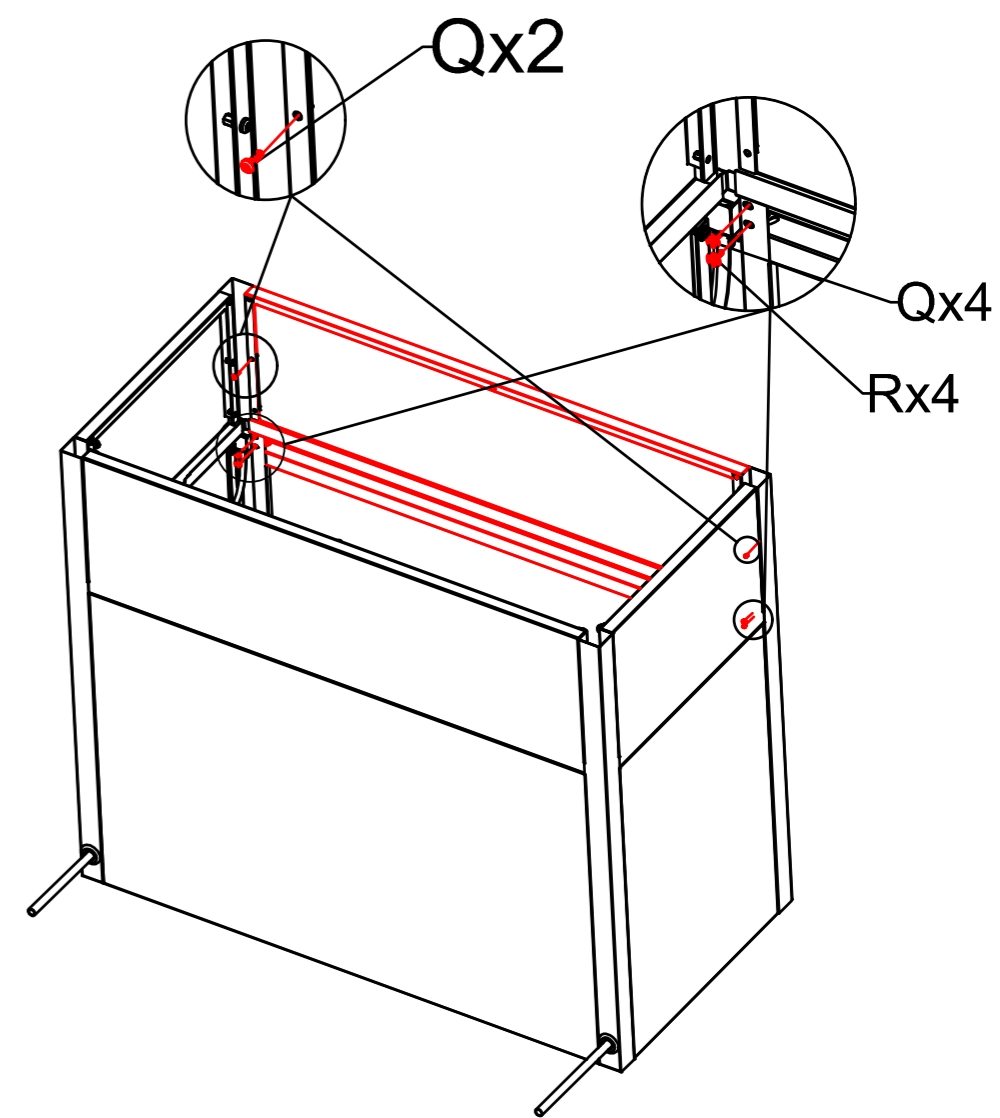
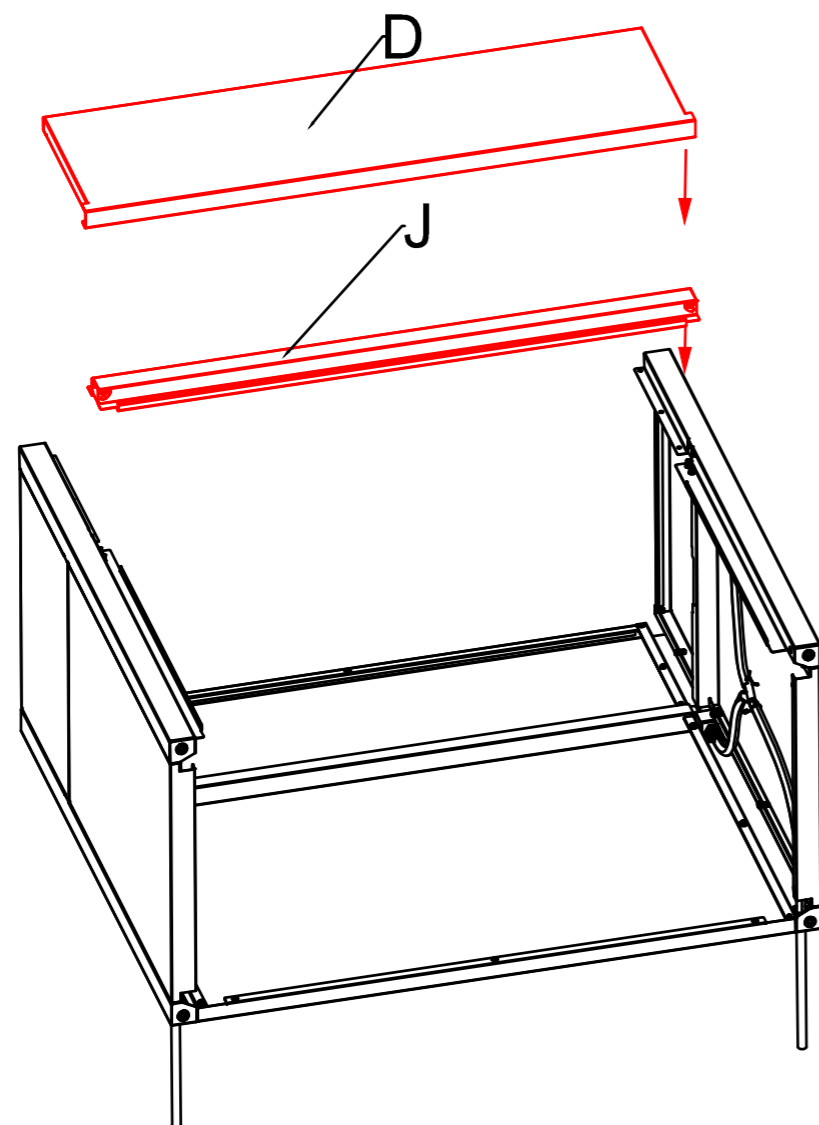
STEP2-1



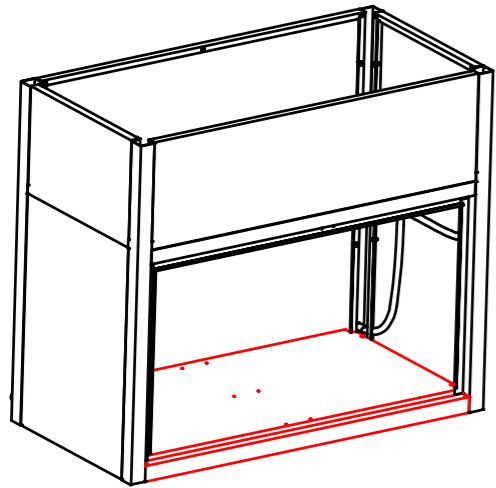
STEP2-2



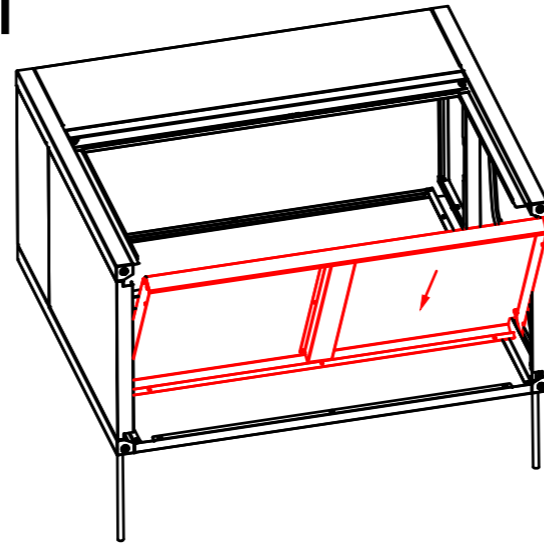
STEP2-3



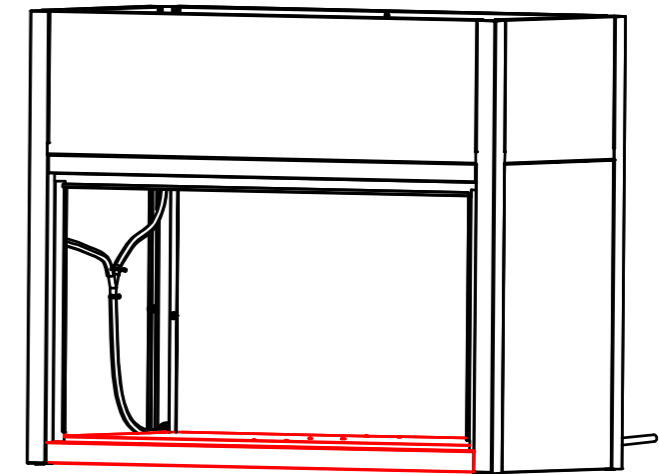
STEP3



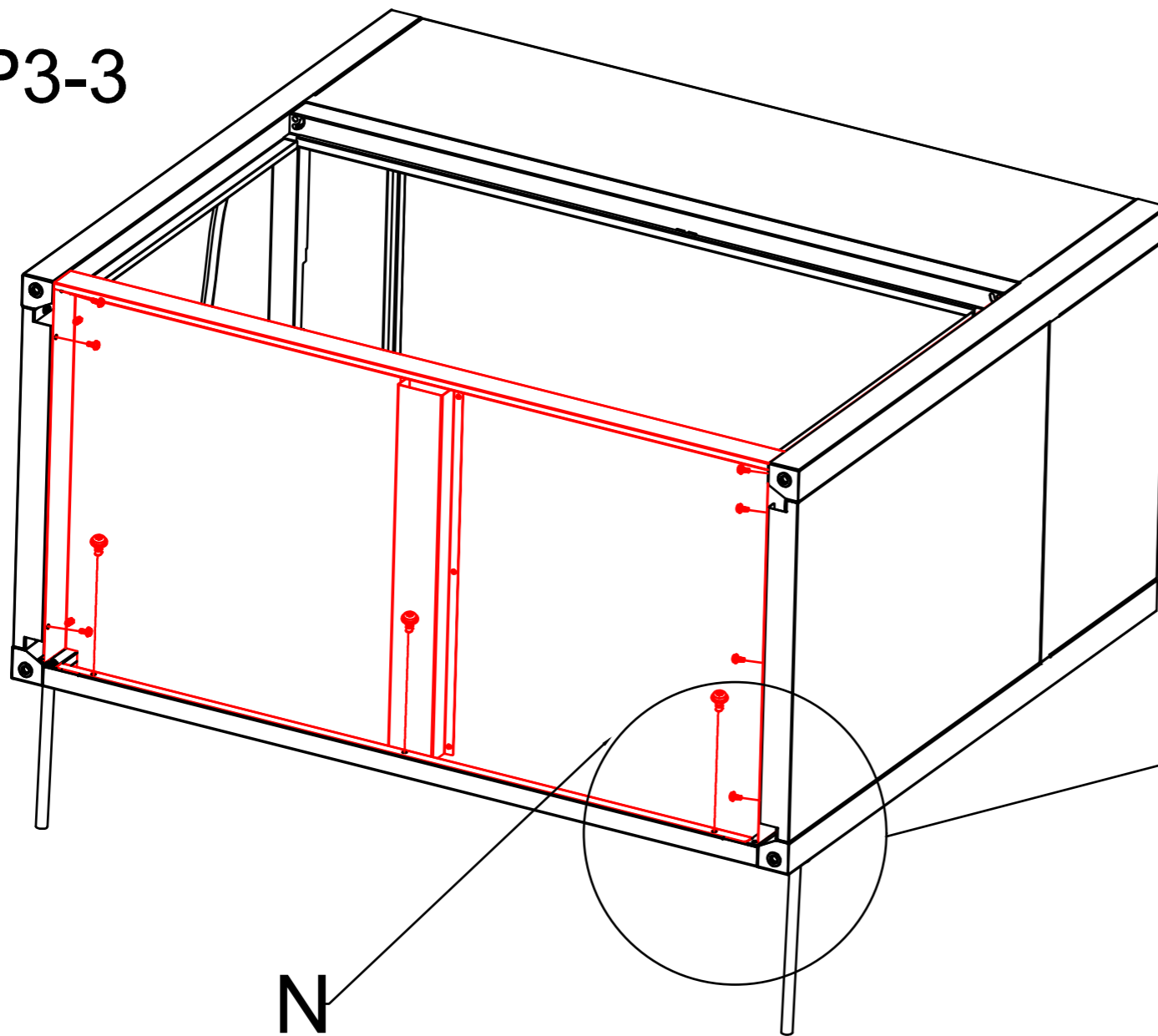
STEP3-1



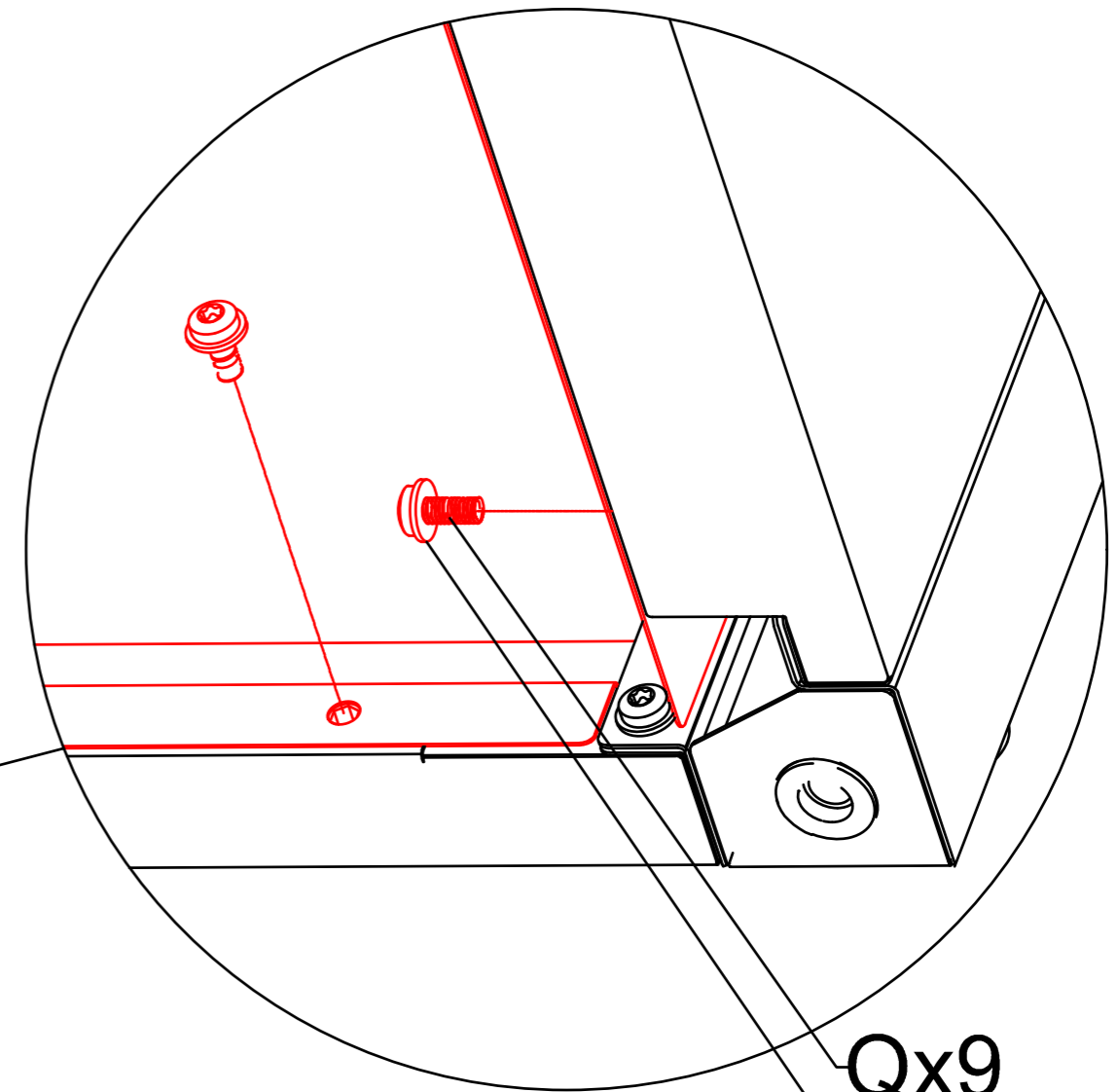
STEP3-2



STEP3-3

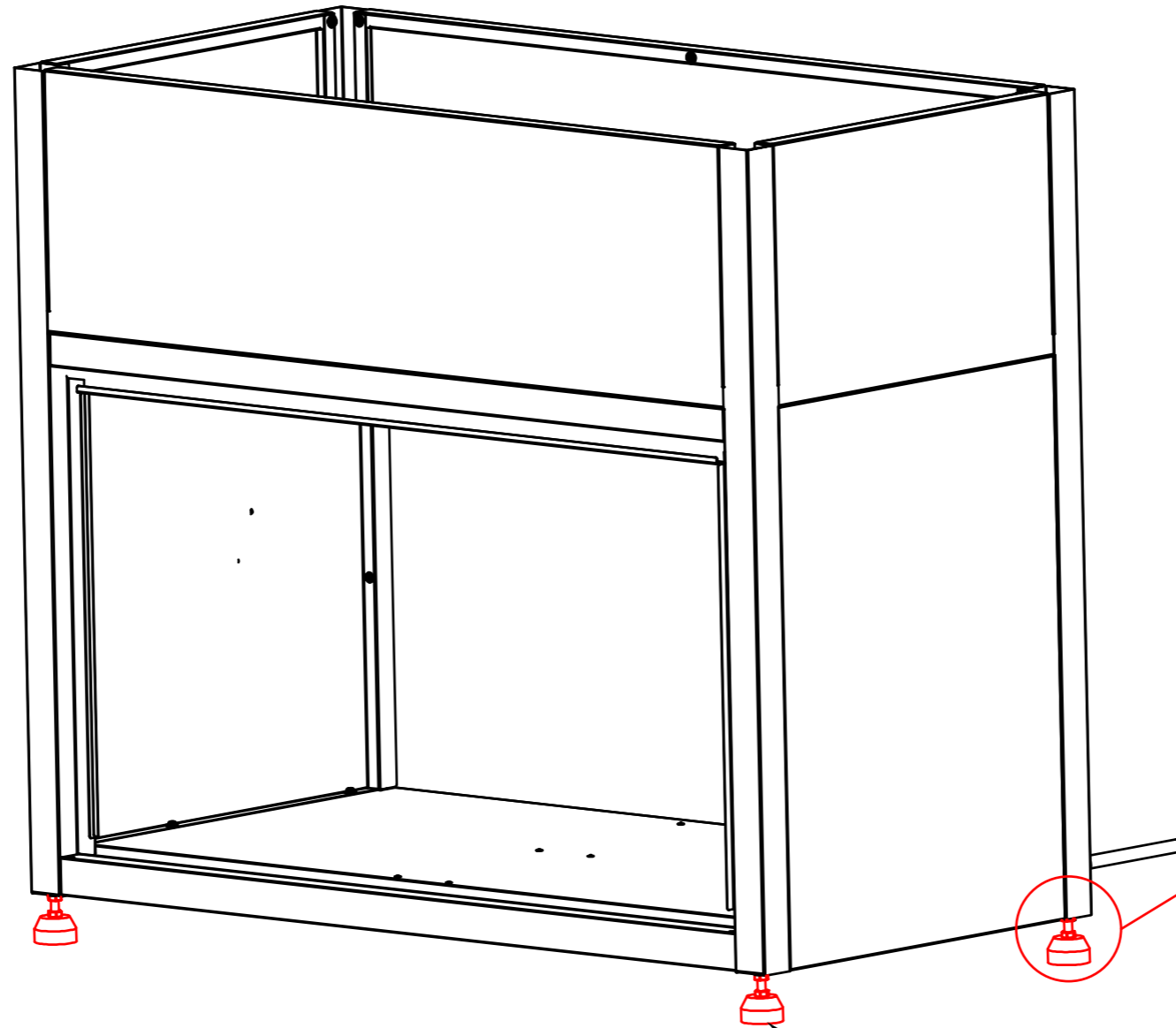
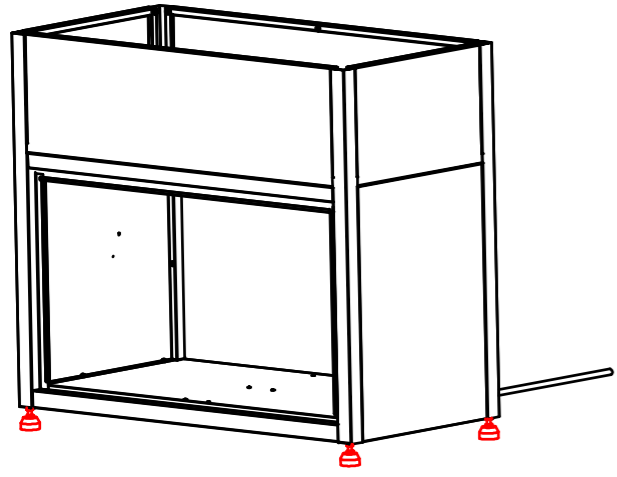


N



Qx9
Rx9

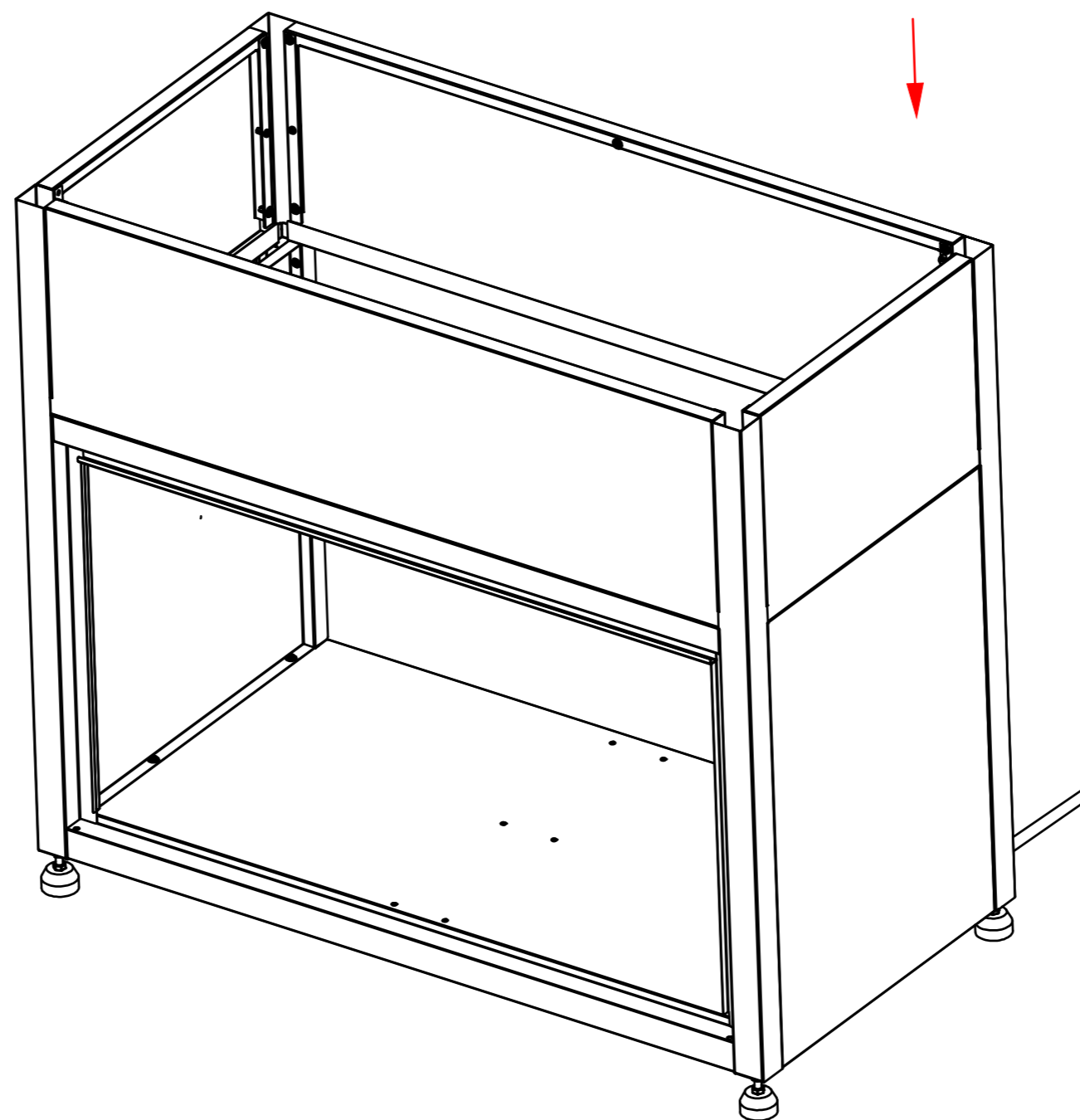
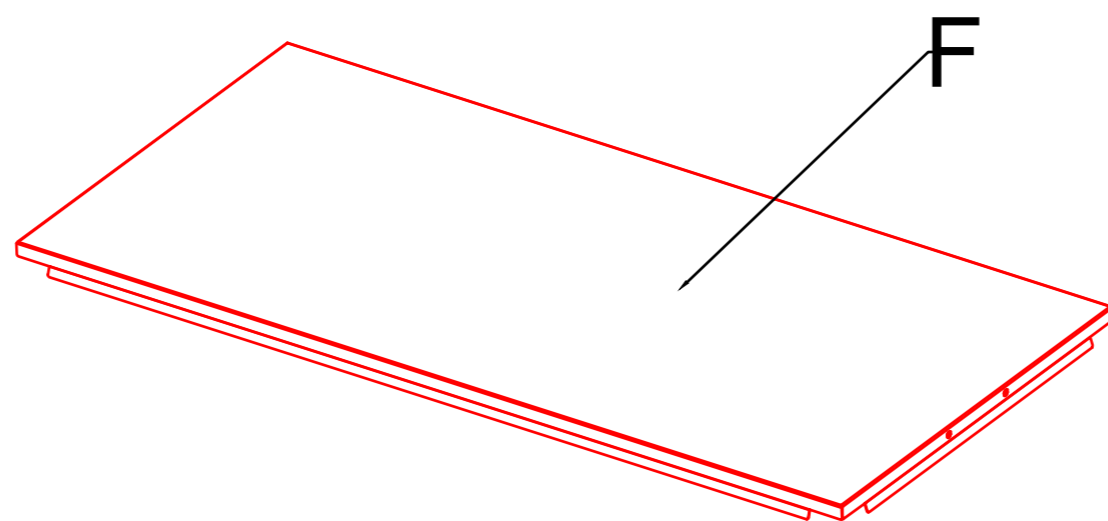
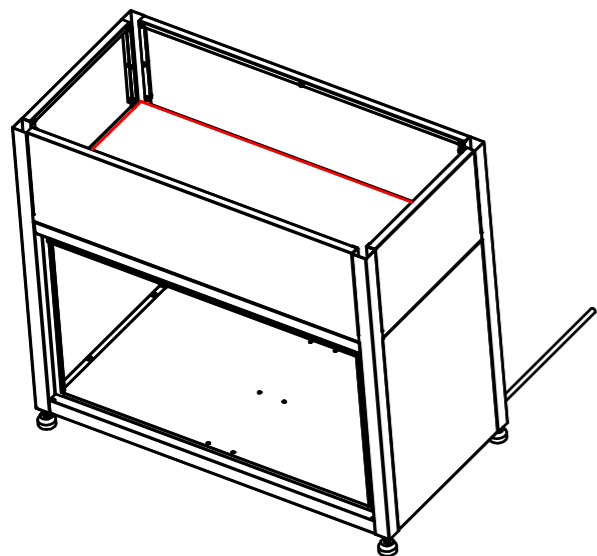
STEP4



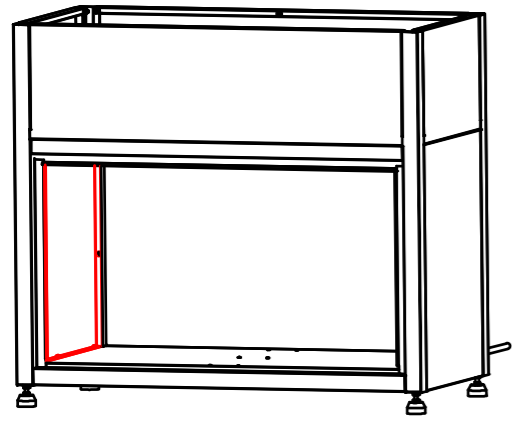
P

MAX15mm

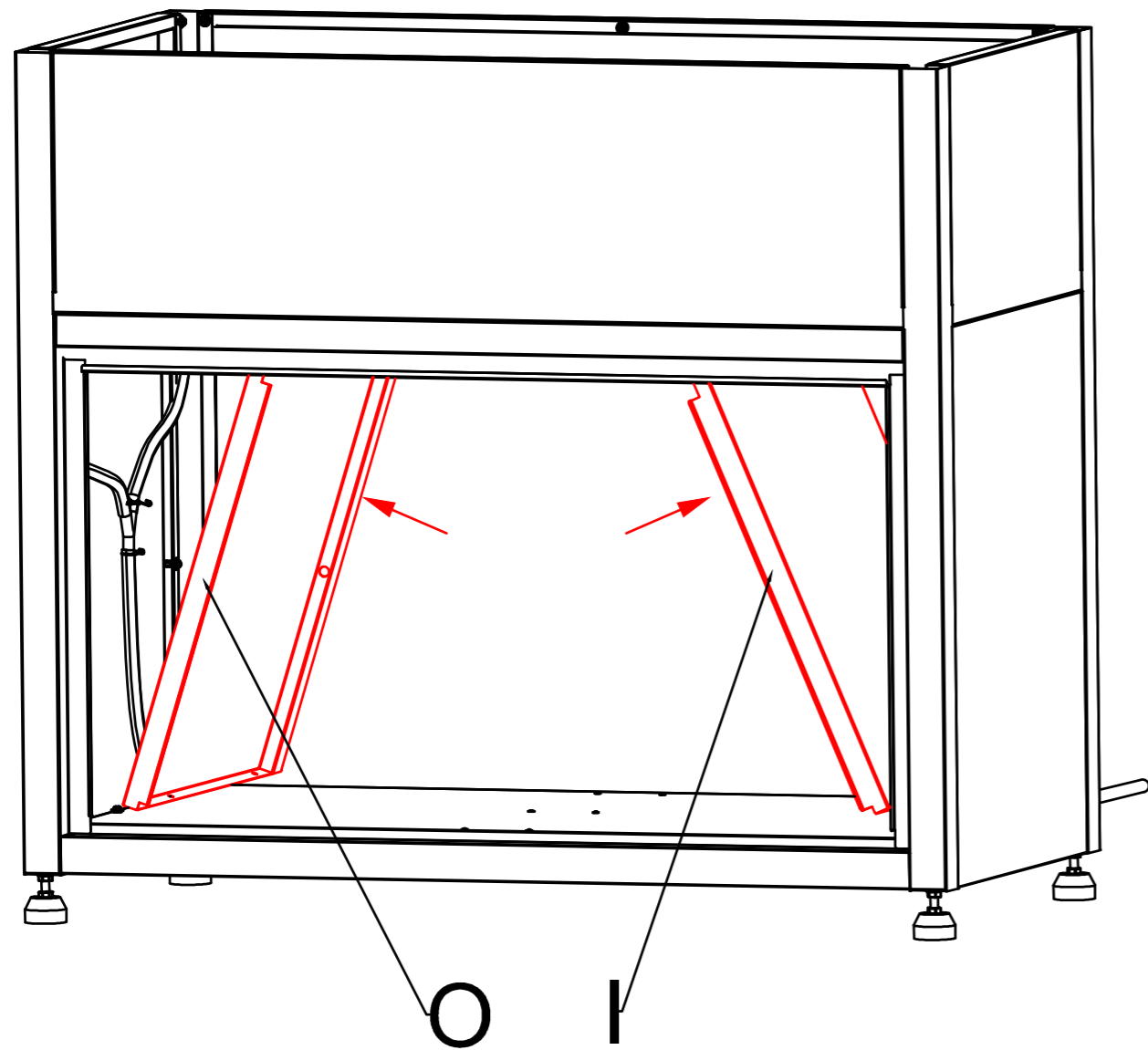
STEP 5



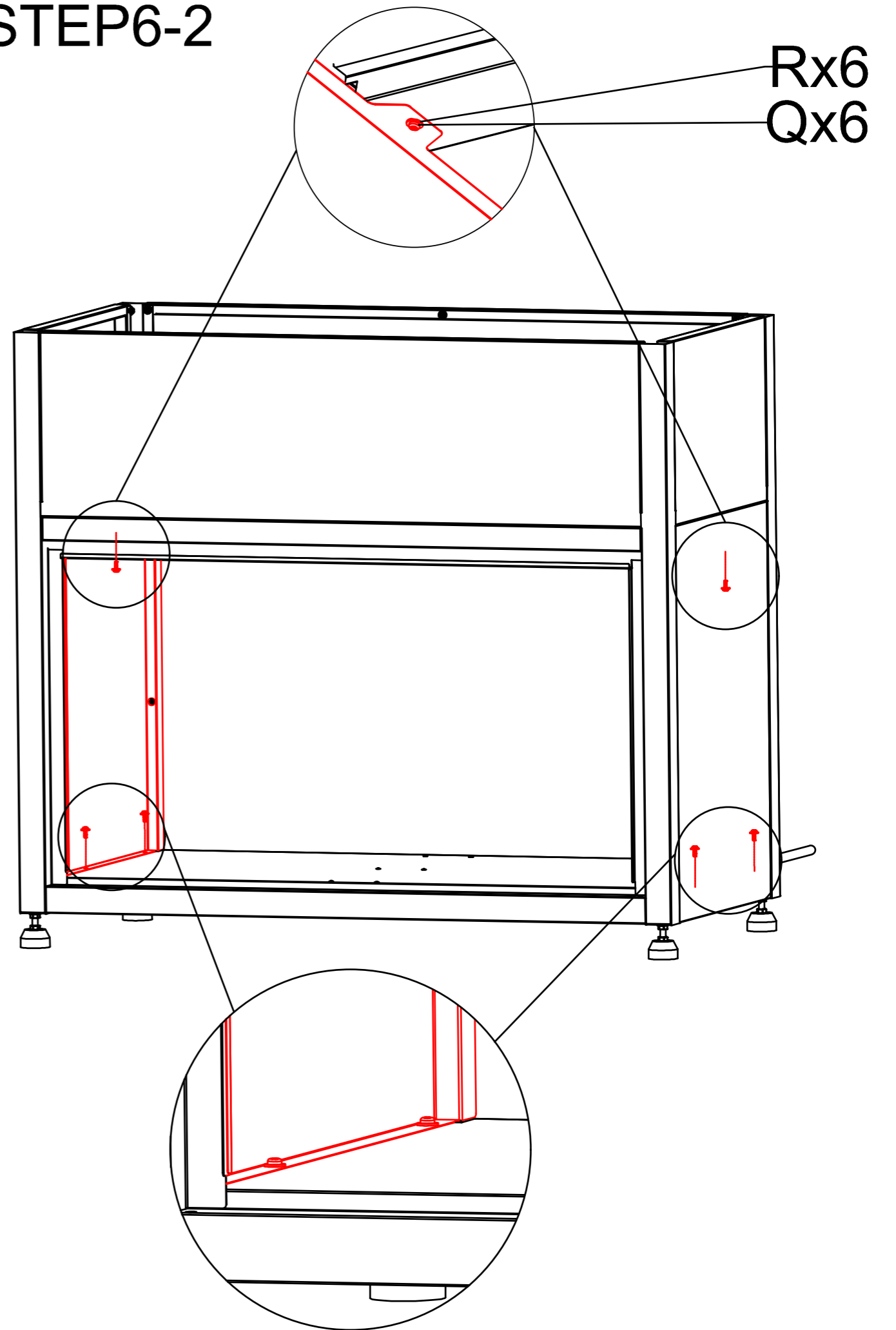
STEP6



STEP6-1

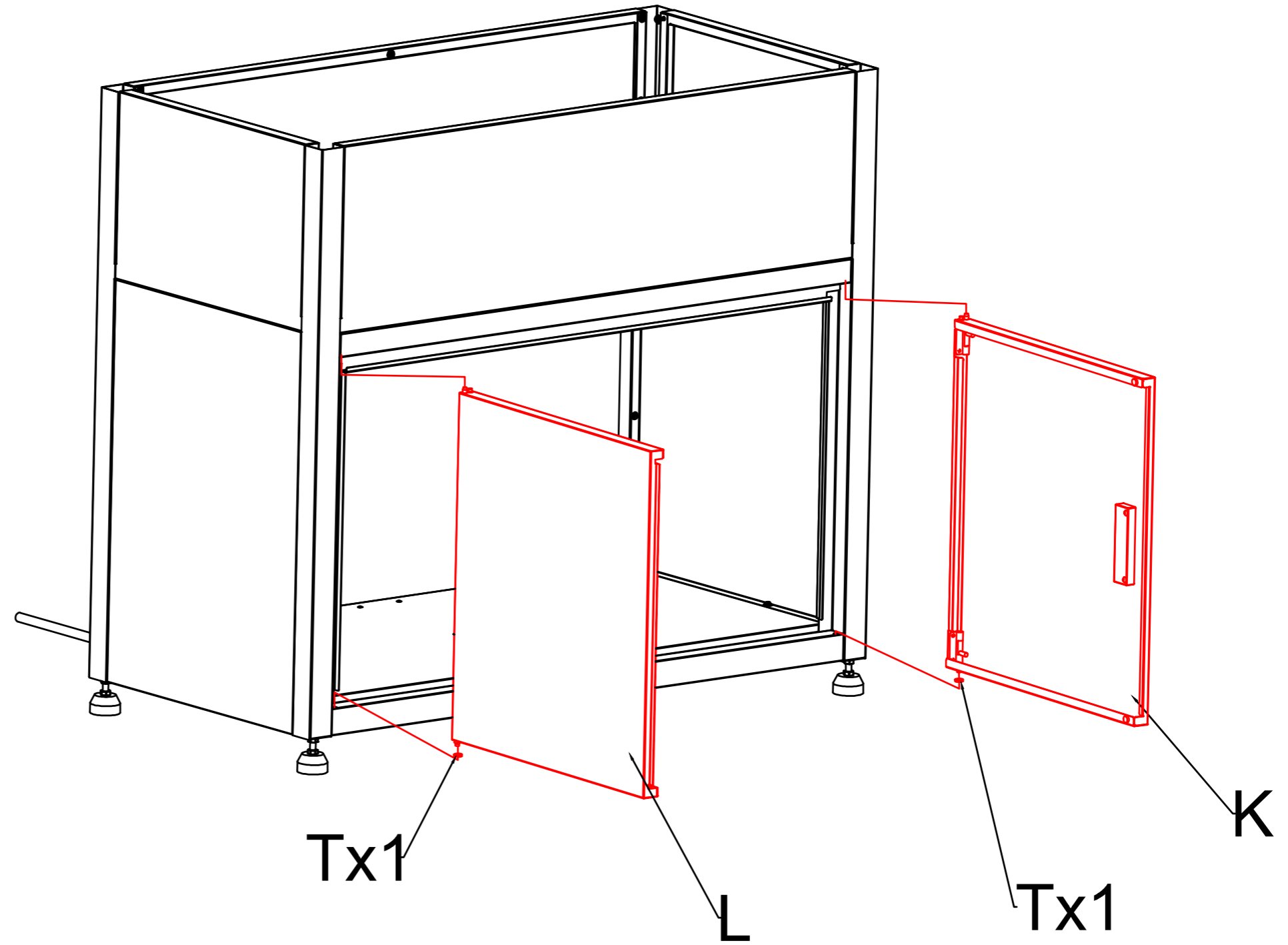
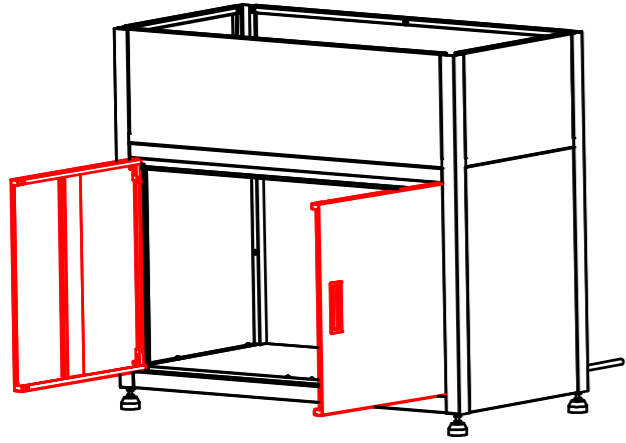


STEP6-2

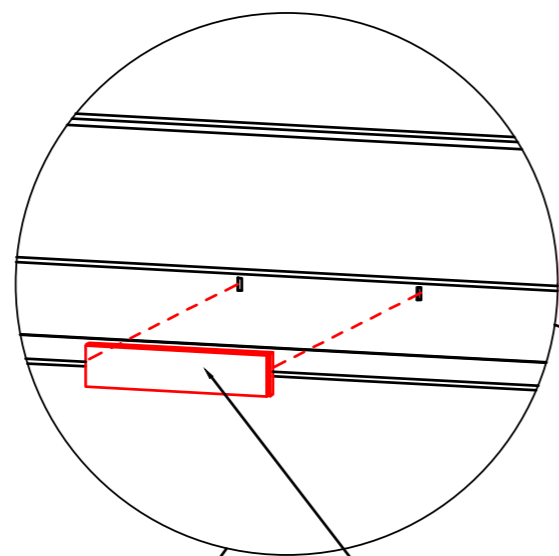
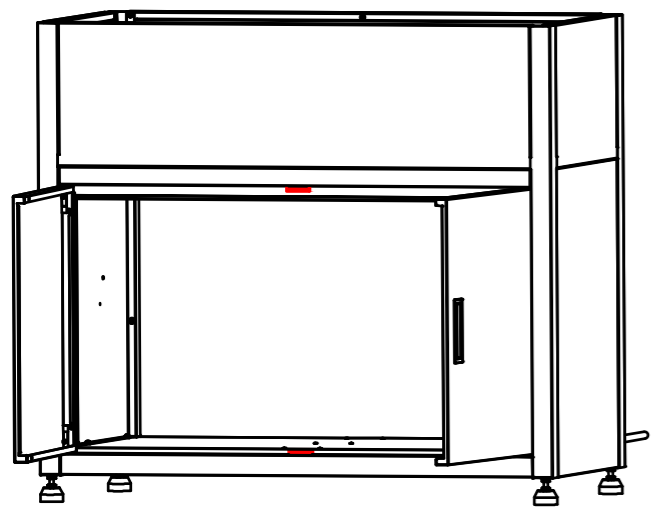


Rx6
Qx6

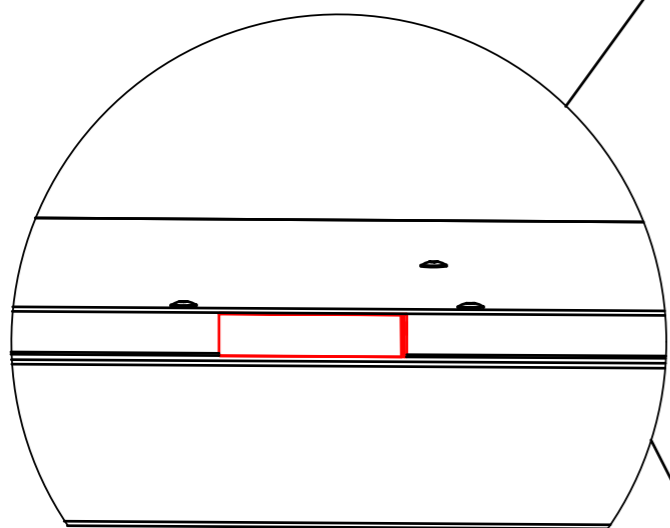
STEP 7



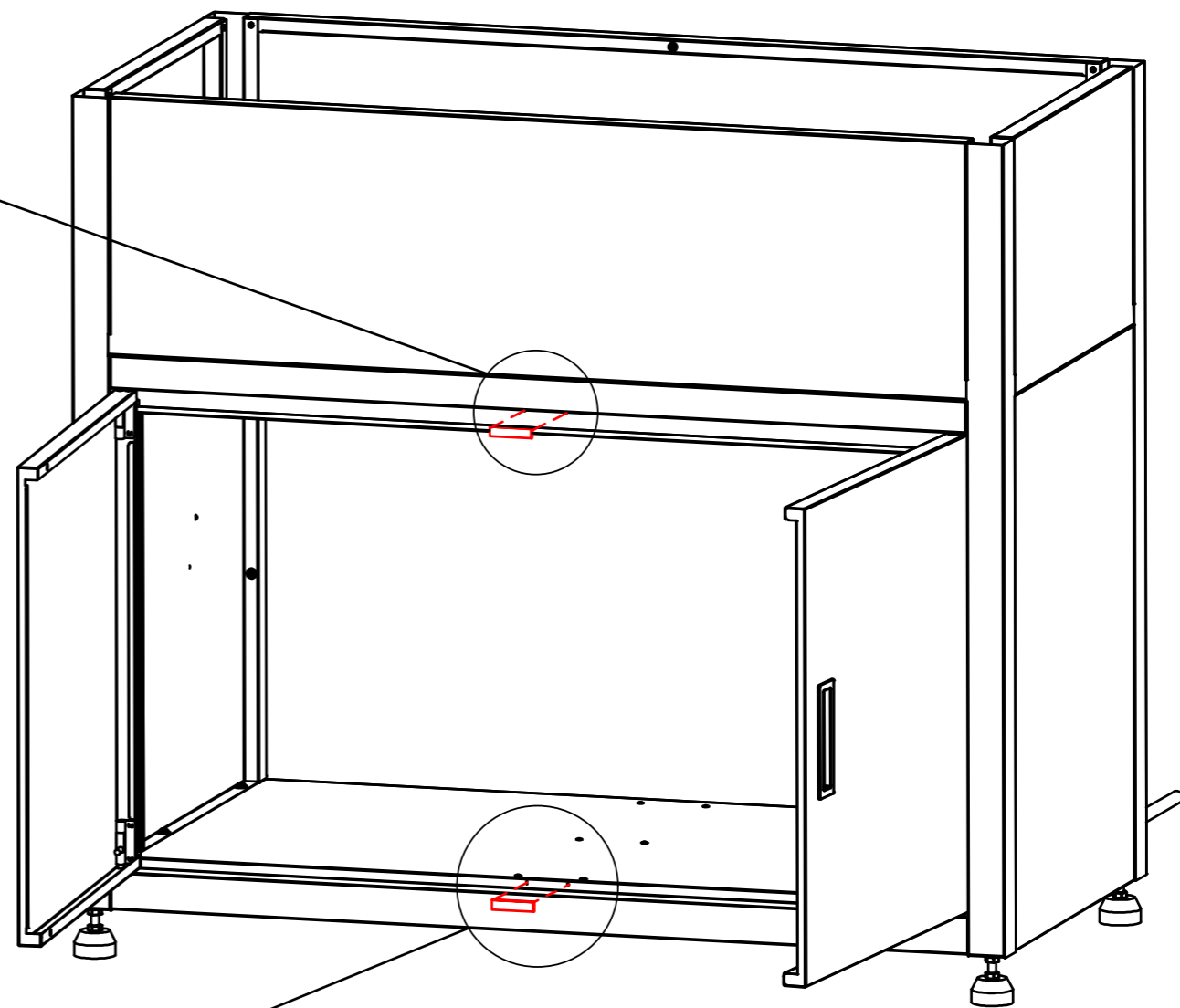
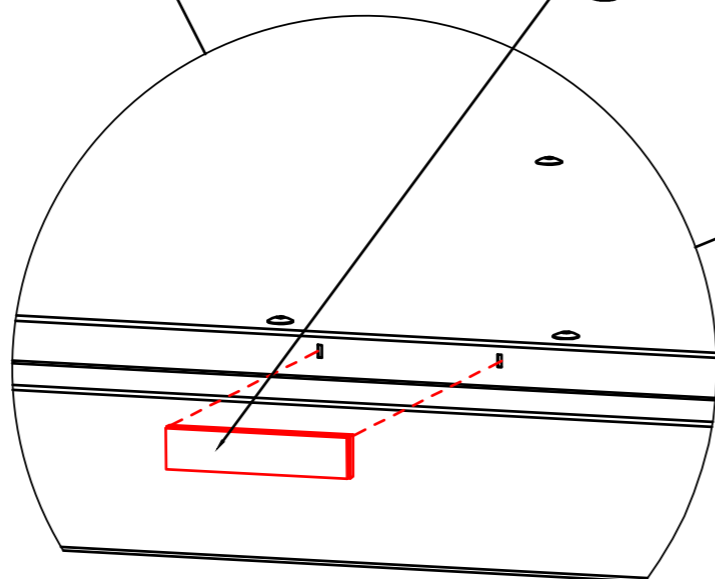
STEP 8



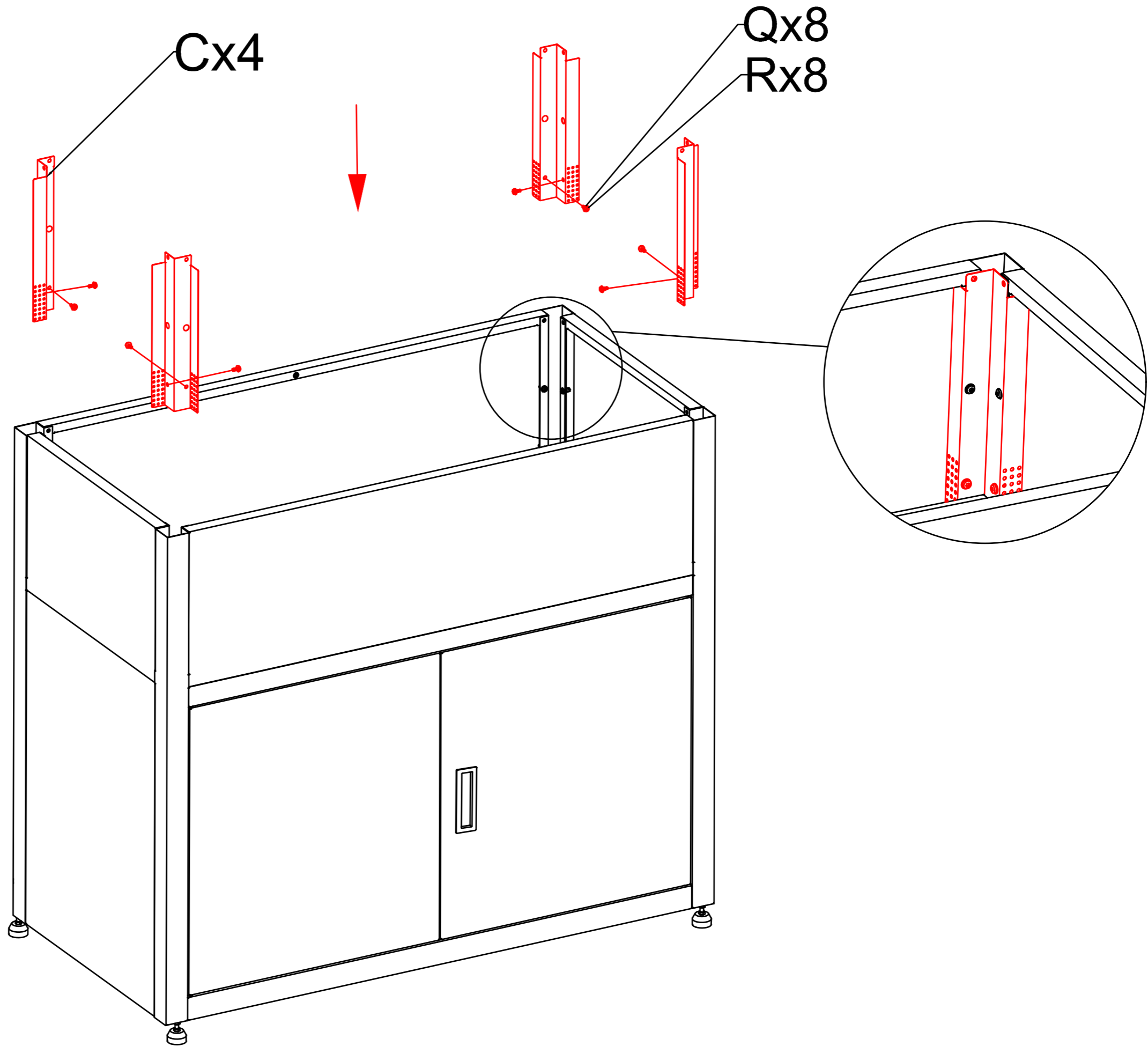
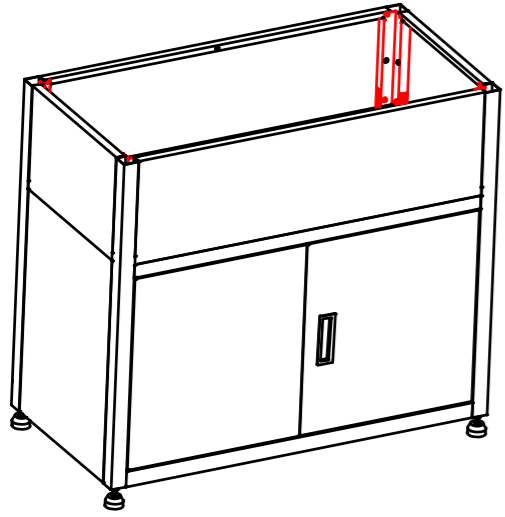
U



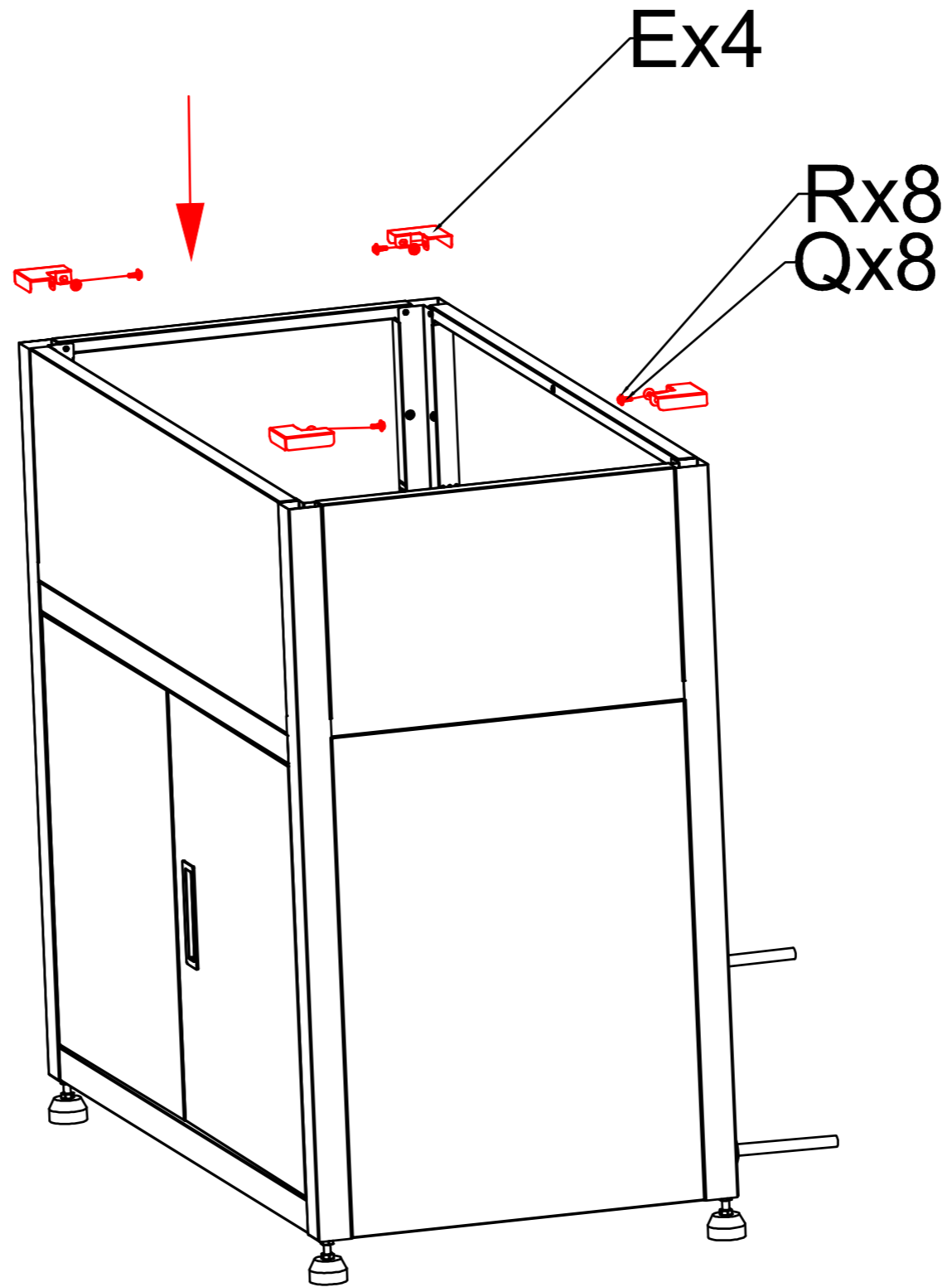
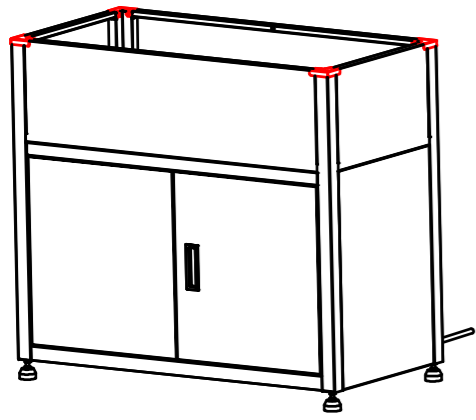
U



STEP 9



STEP10



STEP11

