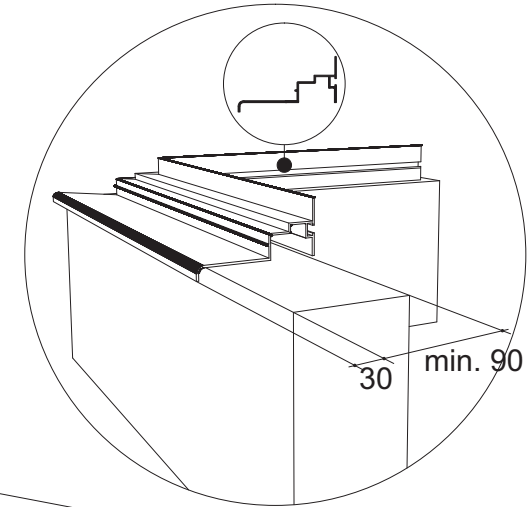


Tipp: Das Mauerabdeckungsprofil ist 105 mm breit. Mauern Sie gemäß Plan, wird die Tropfkante bis zu 30 mm überstehen.

Mauerplan Anlehngewächshaus
Maxi 233 & Maxi 308

M = 430
 630
 830



B

M

W1

920*

W2

L

233		308		L
W1	W2	W1	W2	
626	733	1101	1064	2385
				3122
				3859
B = 2279		B = 3085		4596
				5333
				6070
				6807
				7544
				8281
				9018

*Aussparung bei Doppeltür: 1520 mm

Alle Maße in mm

Für Empfehlungen zum Thema Fundament, Mauerwerk oder Befestigung: beratung@gewaechshausplaza.de

